

# 微波炉

GM220100 GM221100 GM220130 GM221130

# 目录

## 使用说明书

1 安全性 .....	2	14 基本设置 .....	12
2 避免财物损失 .....	4	15 Home Connect 晶御智能 .....	13
3 环境保护和节约 .....	5	16 收藏夹 .....	14
4 了解机器 .....	5	17 清洁辅助程序 .....	15
5 附件 .....	7	18 清洁和保养 .....	15
6 首次使用前 .....	7	19 处理故障 .....	16
7 操作基本知识 .....	8	20 处理旧机器 .....	18
8 定时功能 .....	8	21 客户服务 .....	18
9 微波 .....	9	22 技术数据 .....	18
10 烧烤 .....	10	23 工作原理 .....	18
11 微波组合模式 .....	10	24 有关自由开源软件的信息 .....	25
12 程序 .....	11	25 安装说明 .....	25
13 童锁 .....	12	25.3 安全安装 .....	26

## 1 安全性

请注意以下安全注意事项。

### 1.1 信号词的定义

您可以在此处查看本说明书中所使用的信号词的含义。

#### 警告

请遵守这些注意事项，以免可能造成重伤或致命伤害。

#### 注意

请遵守这些注意事项，以免造成机器损坏或其他财物损失。

**注意：**这会提示您注意重要信息。

### 1.2 一般注意事项

- 请仔细阅读本说明书。
- 请妥善保管说明书及产品资料以备日后查阅或提供给下一位使用者。
- 出现运输损坏时请勿连接机器。

### 1.3 按规定使用

本机器可采用固定式安装。注意特别的安装说明。

仅允许获得授权的专业人员在不使用插头的情况下连接设备。因错误连接而造成设备损坏时，则保修将失效。

只有按照安全注意事项进行安装，才能保证使用上的安全。安装人员需负责安装后机器的顺利运行。

仅将电器用于：

- 准备好食材。
- 在监视下，短时间烹饪时也不要离开。
- 可在家庭及类似场所使用，例如：可供员工在商店、办公室和其他商业区域的茶水间使用；农业庄园；可供客户在酒店和其他住宅使用；含早餐的住宿场所。
- 最高在海拔 4000 m 使用。

本机器应符合 EN 55011 或 CISPR 11 标准。本机器属于 2 组，B 类的产品。2 组是指为加热食物而生产的微波炉。B 类表示该机器适用于居家环境。

### 1.4 用户群的限制

严禁孩童将本机器当成玩具玩耍。

15 岁以上的未成年人除非在监督下，否则不得进行清洁及用户维护的工作。

请确保 8 岁以下的孩童远离本机器及其电源线。

### 1.5 安全使用

务必将附件正确地推入腔体。

→ "附件", 页 7

#### 警告 – 有着火危险!

存放在烹饪隔间中的易燃物品可能自燃。

▶ 切勿将易燃物品存放在烹饪隔间内。

- ▶ 如果有烟雾冒出，则必须关闭电器或拔下插头，使电器门保持关闭状态，以便扑灭可能产生的明火。

散落的食物残渣、油脂和烤肉汁可能自燃。

- ▶ 投入运行前，去除腔体内、加热元件和附件上的粗污物。

#### △ 警告 – 有灼伤危险!

器具在使用期间会发热。

- ▶ 注意避免接触烤箱内的发热单元。
- ▶ 必须让 8 岁以下的孩童远离烹饪区。

附件或餐具会变得很烫。

- ▶ 从腔体中取出高温的附件或餐具时请务必使用隔热垫。

酒精蒸气可能在高温烹饪隔间内自燃。电器门可能会被弹开。可能有炽热的蒸汽和火焰喷出。

- ▶ 仅在菜肴中倒入少量高浓度饮料。
- ▶ 不要将高度酒 (体积比  $\geq 15\%$ ) 在未稀释状态下 (例如淋或倒入菜肴) 加热。
- ▶ 小心地打开电器门。

#### △ 警告 – 有烫伤危险!

在使用时可触及部分可能会发热。

- ▶ 切勿接触高温的部件。

▶ 儿童应远离。

打开电器门时，可能会有热蒸汽逸出。由于温度原因，可能看不到蒸汽。

- ▶ 打开电器门时要小心。
- ▶ 不要让儿童靠近。

高温腔体内的水可能产生高温水蒸气。

- ▶ 切勿将水倒入高温的腔体内。

#### △ 警告 – 有受伤危险!

机器门玻璃如果有刮伤，可能会裂开。

- ▶ 请勿使用粗糙的研磨剂或锋利的金属刮刀清洁机器门，因为可能会刮伤表面。

开启及关闭电器门时，电器门上的铰链会移动，可能造成夹伤。

- ▶ 切勿将手伸入铰链区域。

#### △ 警告 – 有电击危险!

维修不当会造成危险。

- ▶ 使用者不应自行拆卸家用电器，不应变更内部接线、部件和保护装置。

▶ 唯有合格的专业人员方可维修机器。

▶ 仅限使用符合原厂要求的部件来维修机器。

▶ 如果电源软线损坏，必须用从制造商或其服务机构处获取的专用软线或专用组件来更换。

▶ 使用者不应以普通导体或超出规定电流容量的熔断体替换家用电器和电源的熔断体。

电源线绝缘层若损坏将造成危险。

- ▶ 请勿将电源线靠近发热的机器部件或热源。
- ▶ 请勿将电源线靠近锋利的尖锐处或边缘。
- ▶ 切勿弯折、挤压或更改电源线。

渗入的水分可能引起电击。

- ▶ 不要使用蒸汽清洁器或高压清洁器清洁本机器。

机器损坏或电源线损坏时将造成危险。

- ▶ 请勿运行已损坏的机器。

▶ 切勿操作表面破裂或断裂的机器。

▶ 产品出现异常噪声、异常气味、异常高温或故障时，请立即停止使用，关闭开关，断开电源。

▶ 拔出插头时请握住电源插头本体，请勿直接拉扯电源线。

▶ 从插座上拔下插头时，不对电源线施加拉力。

▶ 若本机器或电源线损坏，请立即拔除电源线插头或关闭保险丝盒的保险装置。

- ▶ 请致电客户服务。→ 页 18

#### △ 警告 – 有窒息危险!

孩童有可能用包装材料将头部套住或将自己缠住而造成窒息。

▶ 请让孩童远离包装材料。

▶ 切勿让孩童用包装材料玩耍。

孩童可能会吸入或吞食小型部件而造成窒息。

▶ 请让孩童远离小型部件。

▶ 切勿让孩童玩耍小型部件。

#### △ 警告 – 有爆炸危险!

机器周围环境中的易燃易爆物品、煤尘或粉末可能引起爆炸。

▶ 本产品不应在易燃易爆物品附近或类似环境中使用。

▶ 在运行过程中要保持机器周围环境清洁。

**注意:** 使用过程中，请将家用电器的电源插头完全插入电源插座中，并保持电源插头与插座接触良好。

## 1.6 微波

请仔细阅读重要的安全提示并将其妥善保存，以供后续使用

#### △ 警告 – 有着火危险!

电器使用不当可能发生危险，从而造成损坏。例如，加热后的拖鞋、谷粒或秸秆垫即使在数小时后也可能引发火灾。

▶ 不要用该电器烘干菜肴或衣物。

▶ 不要用该电器加热拖鞋、谷物垫、海绵、湿抹布等物。

▶ 该电器仅用于制备菜肴和饮料。

食物及其包装和容器可能会燃烧。

▶ 切勿加热装在保温包装中的食物。

▶ 切勿在无人监管的情况下加热装在用塑料、纸或其他易燃材料制成的容器中的食物。

▶ 切勿将微波输出功率设定得过高、微波时间设定得过长。请根据本使用说明书中的数据进行调整。

- ▶ 切勿用微波功能烘干食物。
  - ▶ 切勿以过高的微波输出功率或过长的微波时间解冻或加热含水量较少的食物，例如面包。
- 食用油可能会起火燃烧。
- ▶ 不要用微波功能单独加热食用油。
- 存放在微波烤箱中的物品或用具可能自燃。
- ▶ 运行电器前，确保腔体中没有不适用于微波烤箱的物品或用具。
  - ▶ 不运行微波烤箱时，不得在腔体内存放易燃物品、烹饪用具或食物等。

#### ⚠ 警告 – 有爆炸危险!

液体或其他食物在完全封闭的容器中容易爆炸。

- ▶ 切勿加热装在完全封闭容器中的液体或其他食物。

#### ⚠ 警告 – 有灼伤危险!

带壳或皮的食物可能在加热期间甚至在加热后发生爆炸。

- ▶ 不要烹饪带壳的鸡蛋或加热已煮熟的带壳鸡蛋。
- ▶ 不要烹饪贝类和甲壳类食物。
- ▶ 在玻璃器皿内烹饪荷包蛋或鸡蛋前先刺破蛋黄。
- ▶ 烹饪带壳或皮的食物时，例如苹果、番茄、土豆或小香肠，外壳可能会爆裂。加热前请先弄破外壳或外皮。

婴儿食物中的热量分布不均匀。

- ▶ 切勿加热装在封闭容器中的婴儿食物。
- ▶ 务必拆除盖子或奶嘴。
- ▶ 加热后充分搅拌或摇晃食材。
- ▶ 在给孩子喂食前检查温度。

加热后的菜肴会释放热量。炊具可能很烫。

- ▶ 务必使用隔热垫从烹饪隔间中取出炊具或附件。

烹饪气密封存的菜肴时，其外包装可能会爆裂。

- ▶ 务必注意包装上的说明。
- ▶ 务必使用隔热垫从烹饪隔间中取出菜肴。

器具在使用期间会发热。

- ▶ 注意避免接触烤箱内的发热单元。
- ▶ 儿童宜远离。

机器使用不当可能发生危险。例如过热的拖鞋、种子或谷物填充垫、海绵、湿抹布等物可能会导致灼伤。

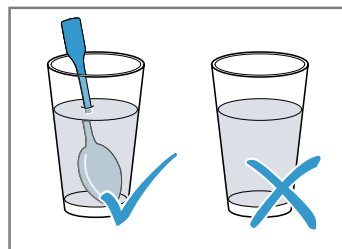
- ▶ 切勿用本机器干燥食物或衣物。
- ▶ 切勿用本机器加热拖鞋、谷物填充垫、海绵、湿抹布等物。

- ▶ 本机器仅用于烹制食材。

#### ⚠ 警告 – 有烫伤危险!

加热液体时可能会有沸腾延迟现象。即：在未冒出典型气泡的情况下达到沸腾温度。即使轻微晃动容器，也务必小心。热的液体可能会突然沸腾而发生喷溅。

- ▶ 加热时务必同时将一把勺子放入容器中。从而避免保持沸腾延迟现象。



#### ⚠ 警告 – 有受伤危险!

不合适的烹饪容器可能会爆裂。瓷器和陶瓷炊具的把手和盖子上可能有微孔。小孔后隐藏有空腔。进入空腔的水分可能导致烹饪容器爆裂。

- ▶ 仅使用适合微波功能的炊具。
- 金属炊具和容器或带金属镶边的炊具可能在纯微波运行模式下产生火花。从而可能会损坏电器。
- ▶ 纯微波模式下，不要使用金属容器。
  - ▶ 仅使用适合微波功能的炊具或与加热类型搭配使用的微波功能。

#### ⚠ 警告 – 有电击危险!

电器在高电压下工作。

- ▶ 不要拆除外壳。

#### ⚠ 警告 – 有严重损害健康的危险!

清洁不当可能会损坏电器表面、缩短使用寿命以及导致危险情况，例如微波能量泄漏。

- ▶ 定期清洁电器，尽快清除食物残渣。
- ▶ 务必保持烹饪隔间、门密封条、门和铰链洁净。

→ "清洁和保养", 页 15

如果腔体门或门密封条损坏，切勿使用电器。微波能量可能会泄漏。

- ▶ 如果腔体门、门密封条或门的塑料框架损坏，切勿使用电器。
  - ▶ 只能由客户服务部门进行维修。
- 电器在没有电器盖板的情况下会泄漏微波能量。
- ▶ 不要移除外壳盖板。
  - ▶ 如需进行保养或维修工作，请联系客户服务。

## 2 避免财物损失

### 2.1 一般说明

#### 注意

酒精蒸汽可能在高温烹饪隔间内起火燃烧，对电器造成永久性损坏。电器门可因爆炸而弹开，甚至有可能脱落。门

玻璃可能破裂和破碎。所产生的负压可能会让烹饪隔间向内严重变形。

- ▶ 不要将高度酒 (体积比  $\geq 15\%$ ) 在未稀释状态下 (例如淋或倒入菜肴) 加热。

如果高温烹饪隔间中有水，则会产生水蒸气。温度变化可能造成损坏。

- ▶ 不要将水倒入高温烹饪隔间。
- 长时间滞留在腔体中的水分可能会导致生锈。
- ▶ 每次烹饪后擦净冷凝水。高温运行之后，烹饪箱必须关门冷却。
- ▶ 不要将湿润的食材长时间存放在封闭的腔体中。
- ▶ 请不要将食物存放在腔体内。
- ▶ 请勿将任何物品夹在电器门中。

如果密封件严重脏污，则电器门在运行时不再正常关闭。可能会损坏相邻橱柜。

- ▶ 务必保持密封件洁净。
  - ▶ 密封件损坏或缺失时，不要运行电器。
- 将电器门用作座椅或搁架可能导致电器门损坏。
- ▶ 不要将重物放置、支撑、悬挂或倚靠在电器门上。

## 2.2 微波

使用微波功能时，请遵守提示。

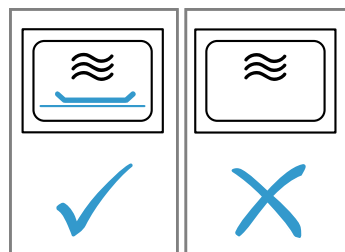
### 注意

如果有金属接触到烹饪隔间产生火花，则可能会损坏电器或损毁内部玻璃门。

- ▶ 金属，例如玻璃杯中的勺子，必须与烹饪隔间壁和门内侧保持至少 2 cm 的距离。

铝盘在电器中可能会产生火花。产生的火花可能会损坏电器。

- ▶ 不要在电器中使用铝盘。
- 在烹饪隔间内没有菜肴的情况下运行电器会导致超负荷。
- ▶ 不要在烹饪隔间内没有菜肴的情况下启动微波。短时炊具测试例外。



如果连续数次使用过高的微波输出功率多次烹制微波爆米花，则可能导致腔体损坏。

- ▶ 在烹制间隔期间内，请让电器冷却几分钟。
- ▶ 切勿将微波输出功率调得过高。
- ▶ 最大使用 600 瓦功率。
- ▶ 务必将爆米花纸袋放在玻璃盘上。

不合适的炊具可能会导致损坏。

- ▶ 使用烧烤功能或微波组合模式时，只能使用耐高温的炊具。

# 3 环境保护和节约

## 3.1 处理包装材料

包装材料皆是环保材质并可再生利用。

- ▶ 请分类处理各部件。

## 3.2 节约能源

若您注意此注意事项，机器的耗电量将会更低。

运行期间少打开电器门。

- ✓ 腔体内部的温度能得以保持，无需重新加热电器。

同时加热两个盛放液体的茶杯。

- ✓ 同时加热多份食物所需的能量要比依次加热少。

**注意：**按照欧盟生态设计指令 2023/826 针对处于关闭状态下的当前电器有另一种状态。该状态在下文称为省电模式。

即使是在主功能未激活的状态下，电器也需要能量用于：

- 探测触摸按键的操作情况
- 监控开门
- 处理时间 (不显示)

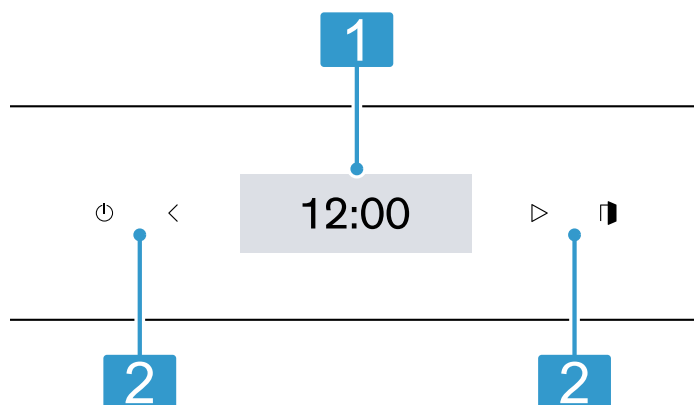
根据定义不存在“关闭”和“待机状态”，因此使用省电模式来命名。测量省电模式时可参考 EN IEC 60350-1:2023。

# 4 了解机器

## 4.1 控制面板

通过操作面板，您可以设置机器的所有功能并查看运行状态的相关信息。

根据机型，图片中的细节可能有所差异，例如颜色和形状。



**显示屏**





- 1 可以通过显示屏进行电器设置。您可见到当前设定值、选项或提示文本。

**触控区**

- 2 可以通过触控区直接设置各种功能。

**4.2 触控区**

触摸字段是属于触摸非常灵敏的区域。如要选定功能，请点击相应的字段。

触控区	功能
	接通或关闭电器
	撤销一项设置
	开始或中断运行
	打开电器门



**4.3 触摸屏**

在触摸显示屏上，您可以看到针对当前功能的可选选项以及已做出的设置。如需选择某一项，请点击相应的文本栏。

**设置区域**

显示屏中部为设置区。在设置区内，可见到当前选项及已进行的设置。菜单和其他设置选项采用水平布置。在显示屏上划动，可以在设置区内翻页。如要选择功能，可在屏幕上按压该功能。

**设置区内可能出现的符号**

符号	含义
	关闭已读信息
	关闭询问

**4.6 加热类型和功能**

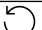




为了让您始终能为您的食材找到合适的加热类型，我们在此为您说明区别和应用范围。

名称	功率/档位	用途
微波	90/180/360/450/600 W/"最高"	用于对食物和液体进行解冻、烹饪以及加热。 → "微波", 页 9
烧烤	烧烤档位: ▪ 1 = 弱 ▪ 2 = 中 ▪ 3 = 强	烤制诸如小香肠或吐司之类的扁平烧烤食材。焗烤食物。 → "烧烤", 页 10
收藏夹		保存和再次使用设置。 → "收藏夹", 页 14
微波组合模式	0/90/180/360 W + 烧烤档位 0/1/2/3	烘焙烤饼和脆皮烙菜。使菜肴均匀上色。
程序		提供多种菜肴预设程序。 → "程序", 页 11
清洁辅助程序		选择腔体清洁功能。 → "清洁和保养", 页 15
设置		调整基本设置。 → "基本设置", 页 12

**4.7 烹饪箱**

烹饪箱中的功能可以使您的电器更易于使用。

**符号****含义**




	重置设置值
	删除设置值
	打开控制中心
	调用附加信息
	调出程序小提示

**4.4 控制中心**

通过控制中心  可以激活和停用功能。

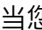
**通过控制中心进行设置**

在省电模式下，也可以通过控制中心进行设置。

符号	设置
	接通和关闭腔体照明
	激活或停用童锁
	激活和停用远程启动

**注意:** 如果远程启动已永久激活，该设置不会在控制中心内显示。

**4.5 自动开门器**

当您操作自动开门装置  时，电器门会弹开。您可以手动将电器门完全打开。

**注意**

- 停电时，自动开门装置不工作。您可以手动打开电器门。
- 如果在运行期间打开电器门，运行会中断。
- 关上电器门后，不会自动继续运行。启动运行。
- 如果电器长时间处于关闭状态，按下开门键时，电器门会稍有延迟地打开。

**自清洁表面**

腔体内的顶部具有自清洁功能。自清洁表面涂有多孔亚光釉面，表面粗糙。当电器运行时，自清洁表面会吸附煎炸或烧烤产生的油脂飞溅物，并将其分解。

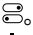
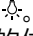
## 腔体照明

如果打开电器门，则内部照明自行接通。当电器门开启超过约 18 分钟时，腔体照明自动熄灭。

大多数加热类型和功能运行期间，会开启腔体照明。当运行结束后，腔体照明便会关闭。

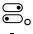

### 关闭腔体照明

**要求:** 腔体照明已开启。

1. 按下 .
  2. 按下 .
- ✓ 开关的位置在左侧，无颜色标识。

### 接通腔体照明

**要求:** 腔体照明已关闭。

1. 按下 .
  2. 按下 .
- ✓ 开关的位置在右侧，以橙色高亮显示。

## 冷却风扇

冷却风扇按要求开启和关断。热风从电器门上方的通风槽逸出。

## 注意

遮盖通风槽会造成电器过热。

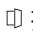
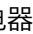
- ▶ 不要遮盖通风槽。

为了在操作后更快地冷却烹饪箱，冷却风扇将在操作后继续运行一段时间。如果电器在微波模式下运行，电器保持冷却，但冷却风扇仍然开启。即使微波操作已结束，冷却风扇可能继续运行一段时间。

## 4.8 冷凝水



烹饪时烹饪隔间内和电器门上可能会出现冷凝水。冷凝水是正常现象，不会影响电器功能。烹饪后擦去冷凝水。

## 4.9 电器门

可以用  打开电器门。如果在运行过程中打开电器门，运行会停止。在机器门关闭后，您可以按  继续运行。

# 5 附件

请使用原厂附件。原厂附件最适用于您的设备。提供的附件因电器型号而定。

附件	用途
烤架 	<ul style="list-style-type: none"> <li>▪ 用于烧烤和焗烤的内嵌式搁架</li> <li>▪ 可用于存放餐具的内嵌式搁架</li> </ul>
玻璃烤盘 	<ul style="list-style-type: none"> <li>▪ 直接在内嵌式搁架上烧烤时，提供防溅保护</li> <li>▪ 将烤架放到玻璃烤盘内</li> <li>▪ 适用于微波功能</li> </ul>

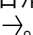
# 6 首次使用前

进行首次调试的设置。清洁本机器和附件。

## 6.1 首次启动


首次使用电器前，必须先完成初始调试设置。

### 设置语言

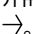
1. 请左右滑动屏幕，选择您需要的语言。
2. 按压 .

### 设置 Home Connect 晶御智能

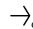
1. Home Connect 晶御智能 通过启用切换键进行设置。  
→ "Home Connect 晶御智能", 页 13
2. 在 Home Connect 晶御智能 App 中进行首次调试的所有进一步设置。

**注意:** 您也可以通过  跳过 Home Connect 晶御智能 的设置。然后在电器上进行首次调试的所有进一步设置。

### "重量单位"设置

1. 按压所需的 "重量单位" "g/kg" 或 "oz/lb"。
2. 按压 .

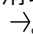
### 设置时间格式

1. 轻触所需的时间格式 "12" 小时制或 "24" 小时制。
2. 按压 .

### 设置时间

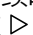
**注意:** 与 Home Connect 晶御智能 连接后已自动设置时间。

**要求:** 显示屏显示 09:00。小时数突出显示。

1. 按压对应的时间数值。
2. 左右滑动，以调节时刻。
3. 按压 .

## 6.2 首次使用前清洁电器

在首次使用电器烹饪食材前，请先清洁腔体和附件。

1. 确保腔体内无包装残留物、附件或其他物体。
2. 用柔软、湿润的抹布清洁腔体内光滑的表面。
3. 关上电器门。
4. 将烧烤设为 3 档。
5. 将持续时间设为 15 分钟。
6. 通过  启动运行。
7. 只要电器在加热，就要为房间通风。

8. 清洁程序结束后，让电器冷却。
9. 如果腔体已冷却，则用肥皂水和洗涤布清洁光滑的表面。

## 6.3 清洁附件

- ▶ 用肥皂水和柔软的洗涤布彻底清洁附件。

# 7 操作基本知识

## 7.1 开启电器

- ▶ 按压  $\odot$ 。
- ✓ 电器准备就绪，可以使用。

## 7.2 关闭电器

- ▶ 按压  $\odot$ 。
- ✓ 电器将停止任何正在进行的功能。

## 7.3 开始运行

- ▶ 按压  $\triangleright$ 。

## 7.4 中断运行

1. 打开电器门或轻触  $\triangleright$ 。
- ✓ 运行被停止。
2. 如要继续运行，关闭机器门，然后按  $\triangleright$ 。
- ✓ 运行于是继续进行。

## 7.5 取消运行

- ▶ 按压  $\odot$ 。
- ✓ 电器将停止任何正在进行的功能。

# 8 定时功能

您的电器具有几种不同的定时功能，可用于控制运行。

时间功能	用途
烹饪时间	如果您在运行时设置了烹饪时间，则在烹饪时间结束后，电器会自动停止运行。
烹饪结束时间 $\rightarrow$	您可以为烹饪时间设置一个时刻，运行过程在该时刻结束。电器会自动启动，以便在希望的时间完成运行。
总烹饪计时器	未设定烹饪时间时，将自动累计运行时长。
待机时间定时器	如果运行结束后未执行进一步操作，则显示屏显示功能“待机时间定时器”和符号 +。显示屏显示烹饪结束后已过去的时间。

## 8.1 时间

为了降低省电模式耗电量，时间已隐藏。

**注意：**您可以在基本设置中持续显示时间。

$\rightarrow$  “基本设置”，页 12

## 8.2 设置烹饪时间

**要求：**已设定一种运行模式及一个档位。

1. 按压 “烹饪时间”。
2. 如需更改预设的烹饪时间，轻触相应的时间值，分钟显示 “min” 或秒钟显示 “s”。  
所选时间值以较大字体突出显示。
3. 如需设置或更改烹饪时间，向右或向左滑动。
  - ▶ 向左滑动，以延长烹饪时间。
  - ▶ 向右滑动，以缩短烹饪时间。
 在烧烤模式下，必要时可以用  $\odot$  删除烹饪时间。  
使用微波功能的操作模式始终需要设定烹饪时间。烹饪时间可以通过  $\odot$  复位至预设值。
4. 轻触  $\leftarrow$ ，或再次轻触所选数值。  
如未进行确认，3 秒钟后将自动采用设置，电器将返回至上一个屏幕。
5. 通过  $\triangleright$  启动运行。
- ✓ 烹饪时间过后，将响起一声信号音。

## 8.3 设置烹饪结束时间

您可将工作结束时间推延最多 24 小时。

### 注意

- 为了获得良好的烹饪结果，开始运行后请不要再推延工作时长。
- 请注意，易变质的食物不得在电器内放置过长时间。

### 要求

- 已设定一种运行模式及一个档位。
  - 已设定一个烹饪时间。
1. 按压 “烹饪结束时间”。
  - ✓ 显示当前的烹饪结束时间 (日间时间 + 设定的烹饪时间)。
  2. 如需更改预设的烹饪结束时间，轻触相应的时间值。
  - ✓ 所选值以较大字体突出显示。
  3. 如需设置或更改烹饪结束时间，向右或向左滑动。  
烹饪结束时间可以通过  $\odot$  复位至预设值。
  4. 轻触  $\leftarrow$ ，或再次轻触所选数值。  
如未进行确认，3 秒钟后将自动采用设置，电器将返回至上一个屏幕。
  5. 按压  $\triangleright$ 。
  - ✓ 显示屏上会显示所有设置。电器处于等待位置。
  - ✓ 到达启动时间后，将自动运行并开始倒计时烹饪。
  - ✓ 烹饪时间过后，将响起一声信号音。

## 取消烹饪结束时间

**要求：**电器处于等待位置。

1. 按压 “烹饪结束时间”。
2. 用  $\odot$  重置设定值。
3. 轻触  $\leftarrow$ ，或再次轻触所选数值。  
如未进行确认，3 秒钟后将自动采用设置，电器将返回至上一个屏幕。

## 8.4 继续烹制食物

烹饪时间结束后，您可以对食物进行续烹。

1. 轻触已结束的 “烹饪时间”。

2. 设置所需的烹饪时间。→页 8  
针对微波、烧烤和微波组合模式可以任意设置附加烹饪时间  
针对 "程序" 可以在 1 分钟至 5 分钟之间设置附加烹饪时间。

3. 轻触 <，或再次轻触所选数值。  
如未进行确认，3 秒钟后将自动采用设置，电器将返回至上一个屏幕。  
4. 通过 ▷ 启动运行。

## 9 微波

通过微波可以特别快速地烹饪、加热或解冻菜肴。您可以单独使用微波功能或与烧烤功能组合使用。

### 9.1 微波输出功率

在此可以概览微波输出功率及其使用建议。

微波输出功率	最长烹饪时间	用途
90 W	90 分钟	解冻容易变坏的食物。
180 W	90 分钟	解冻并继续烹饪食物。
360 W	90 分钟	温和烘烤鱼类和肉类。 温和加热敏感食材。
450 W	90 分钟	温和加热和烹饪食材。
600 W	90 分钟	加热并烹饪食物。
最高	30 分钟	加热液体。

#### 注意

- 最大微波功率 "最高" 将逐档降低，以保护电器。输出的微波功率显示在显示屏上。冷却时间过后便可再次使用最大功率。
- 微波输出功率不符合实际的电器功耗。

### 9.2 适合微波功能的餐具和附件

为了均匀地加热菜肴且不损坏电器，请使用合适的炊具和附件。

**注意：**在使用用于微波的炊具前，注意制造商说明。如有疑问，则执行炊具测试。

→ "测试炊具是否适用于微波功能"，页 9

#### 适用于微波功能

炊具和附件	理由
由耐热且适用于微波功能的材料制成的炊具：	微波能够穿透这些材料。微波不会损坏耐热炊具。
<ul style="list-style-type: none"> <li>玻璃</li> <li>玻璃陶瓷</li> <li>瓷器</li> <li>耐高温塑料</li> <li>无裂缝的全釉面陶瓷</li> </ul>	
金属餐具	<b>注意：</b> 为了避免保持沸腾延迟现象，您可以使用金属餐具，例如玻璃杯中的勺子。

#### 注意

如果有金属接触到烹饪隔间产生火花，则可能会损坏电器或损毁内部玻璃门。

- ▶ 金属，例如玻璃杯中的勺子，必须与烹饪隔间壁和门内侧保持至少 2 cm 的距离。

#### 不适用于微波功能

炊具和附件	理由
金属炊具	微波无法穿透金属。菜肴几乎没有变热。

#### 炊具和附件

炊具和附件	理由
带有金饰边或银饰边的炊具	微波可能损坏金饰边和银饰边。 <b>提示：</b> 只有在制造商保证炊具适用于微波功能时才能使用。

### 9.3 测试炊具是否适用于微波功能

通过炊具测试检查炊具是否适用于微波功能。只有在执行炊具测试时，才允许在没有菜肴的情况下让电器运行微波模式。

#### ⚠ 警告 – 有烫伤危险!

在使用时可触及部分可能会发热。

- ▶ 切勿接触高温的部件。
- ▶ 儿童应远离。

- 将空炊具放入烹饪隔间。
- 将电器调到最大微波输出功率，烹饪持续 1/2 - 1 分钟。
- 启动运行。
- 多次检查炊具：
  - 如果炊具为冷或达到手温的，则适用于微波功能。
  - 如果炊具很烫或产生火花，中断炊具测试。该炊具不适用于微波功能。

### 9.4 设置微波

#### 注意

请注意使用微波模式的正确方法：

- ▶ 请注意安全注意事项。→页 3
- ▶ 请注意有关避免财物损失的提示。→页 5
- ▶ 注意有关适用于微波功能的餐具和附件的提示。

**要求：**电器电源接通。

- 在菜单中按 "微波"。
- 按压 "功率级别"。
  - ▶ 选择以 W 或 "最高" 为单位的微波输出功率。
  - ▶ 轻触 <，或再次轻触所选数值。

- ▶ 如未进行确认, 3 秒钟后将自动采用设置, 电器将返回至上一个屏幕。
  - 3. 按压 "烹饪时间"。
    - ▶ 设置所需的 "烹饪时间"。 → 页 8
 使用微波运行始终需要设定 "烹饪时间"。
  - 4. 通过 ▷ 启动运行。
  - ✓ 微波启动, "烹饪时间" 倒计时。
  - ✓ 当持续时间结束时, 会发出一声信号音。在显示屏中出现已结束的 "烹饪时间"。
  - 5. "烹饪时间" 结束后:
    - ▶ 您可以根据需要通过 < 进行其他设置, 然后重新开始运行 ▷。
    - ▶ 当您的食材烹饪完成后, 通过 ○ 关闭电器。
  - 6. 烘干腔体。
- 提示:** 如要充分利用本电器, 请遵循设置建议中的说明。  
→ "工作原理", 页 18

## 9.5 更改微波输出功率

您可以在运行过程中更改微波输出功率。

1. 轻触设定的 "功率级别"。
  2. 继续设置微波。  
→ "设置微波", 页 9
- ✓ 如未进行确认, 3 秒钟后将自动采用设置, 电器将返回至上一个屏幕。

## 9.6 更改烹饪时间

您可以在运行过程中更改烹饪时间。

1. 轻触设定的 "烹饪时间"。
  2. 继续设置烹饪时间。  
→ "设置烹饪时间", 页 8
- ✓ 如未进行确认, 3 秒钟后将自动采用设置, 电器将返回至上一个屏幕。

# 10 烧烤

您可以通过烧烤功能将食物烤成焦褐色或对其进行烘烤。您可以单独使用烧烤功能或与微波功能组合使用。

## 10.1 烧烤档位

可向您提供以下烧烤档位。

烧烤档位	食材
1 (弱)	<ul style="list-style-type: none"> <li>▪ 高模烤饼类</li> <li>▪ 舒芙蕾</li> </ul>
2 (中)	<ul style="list-style-type: none"> <li>▪ 扁烤饼类</li> <li>▪ 鱼类</li> </ul>
3 (强)	<ul style="list-style-type: none"> <li>▪ 小香肠</li> <li>▪ 吐司</li> </ul>

## 10.2 自动关机

为了给您提供防护, 电器具备自动关机功能。如果电器长时间运行且未设置烹饪时间, 电器会在 90 分钟后自动关闭。

## 10.3 设置烧烤模式

**要求:** 电器电源接通。

1. 按压 "烧烤"。
2. 按压 "烧烤档位"。
  - ▶ 选择所需的烧烤档位。
 轻触 <, 或再次轻触所选数值。  
如未进行确认, 3 秒钟后将自动采用设置, 电器将返回至上一个屏幕。

3. 如需设定烹饪时间, 请直接设置所需时长。

- ▶ 按压 "烹饪时间"。
  - ▶ 设置所需的烹饪时间。 → 页 8
4. 如需设定烹饪结束时间, 请直接设置截止时间。
- ▶ 按压 "烹饪结束时间"。
  - ▶ 设置所需的烹饪结束时间。 → 页 8

5. 通过 ▷ 启动运行。
- ✓ 烹饪时长结束后会发出一个声音信号。

**注意:** 如未设定烹饪时间, 显示屏上将实时显示 "总烹饪计时器"。

## 10.4 更改烧烤档位

您可以在运行过程中更改烧烤档位。

**要求:** "烧烤" 已设置。

1. 轻触设定的 "烧烤档位"。
  2. 继续设置烧烤。  
→ "设置烧烤模式", 页 10
- ✓ 如未进行确认, 3 秒钟后将自动采用设置, 电器将返回至上一个屏幕。

## 10.5 更改烹饪时间

您可以在运行过程中更改烹饪时间。

1. 轻触设定的 "烹饪时间"。
  2. 继续设置烹饪时间。  
→ "设置烹饪时间", 页 8
- ✓ 如未进行确认, 3 秒钟后将自动采用设置, 电器将返回至上一个屏幕。

# 11 微波组合模式

如需缩短烹饪时间或需同时加热与烤制食物时, 可使用烧烤和微波组合模式。

可选择以下微波输出功率:

- 90 W
- 180 W
- 360 W

可选择以下烧烤档位:

- 1
- 2

- 3

## 11.1 设置微波加速功能

**要求:** 烧烤模式已选择。

- ▶ 按压 "添加 微波"。
  - ▶ 选择所需的微波功率。

- ▶ 轻触 <，或再次轻触所选数值。  
如未进行确认，3 秒钟后将自动采用设置，电器将返回至上一个屏幕。

**注意：**如需取消微波加速功能，选择微波功率 0 W。

## 12 程序

电器可以通过 "程序" 操作模式在加工各种食材时为您提供支持，并自动选择最佳设置。

### 12.1 自动关闭

得益于自动关闭功能，您可以安心烹饪。

### 12.2 关于菜肴设置的提示

为了获得最佳的烹饪结果，请注意这些提示：

- 只可使用未变质的食材。
- 从包装中取出食材并称重。如果无法在电器上设置具体的重量，请将重量值向上或向下取整。
- 只能使用适合微波功能的耐热餐具，例如玻璃或陶瓷制成的餐具。
- 请将食物置于冷态腔体中。

#### 解冻

- 以 -18 °C 冷冻和保存平整且分装好的食物。
- 将冷冻的食物放在扁平的餐具，例如玻璃盘或陶瓷盘上。
- 食物有可能在程序结束后仍未完全解冻。但是这些食物仍能很好地进行加工。
- 食物解冻后在关闭的电器中再静置 10 到 30 分钟，使温度趋于平衡。
- 解冻肉类或家禽类时会有液体产生。在翻面时去除液体。不得继续使用这些液体或其他食物接触。
- 在翻面后取出已经解冻的肉馅。
- 整只家禽首先要将胸部一侧朝下，家禽肉块要将皮肤一侧朝下，置于餐具上。

#### 蔬菜类

- 新鲜蔬菜：切成均匀的大块。每 100 g 添加一勺水。
- 冷冻蔬菜：仅适用于已焯水，而非经过预煮的蔬菜。不适合已淋上奶油汁的冷冻蔬菜。添加 1 至 3 勺水。菠菜和紫甘蓝不要加水。

#### 大米

- 不要使用糙米或煮米用烹调袋。
- 在大米中加入两倍或两倍半的水。

#### 土豆

- 盐水土豆：切成均匀的大块。每 100 g 添加两勺水和一点盐。
- 带皮熟土豆：使用相同厚度的土豆。洗净并在皮上扎孔。将仍然潮湿的土豆放入没有水的餐具中。

## 11.2 设置烧烤附加功能

**要求：**设置了 90、180 或 360 W 的微波操作模式。

- ▶ 按压 "添加烧烤"。
  - ▶ 选择所需的烧烤附加功能。
  - ▶ 轻触 <，或再次轻触所选数值。  
如未进行确认，3 秒钟后将自动采用设置，电器将返回至上一个屏幕。

- 烤土豆：使用相同厚度的土豆。洗净，干燥，并在皮上扎孔。

#### 意大利千层面

- 高度约 3 cm 以下的冷冻意大利千层面最适合。
- 从包装中取出意大利千层面，然后将其放在适用于微波功能的餐具上。
- 如果要烹制 700 g 以上的冷冻意大利千层面，请将餐具放在一个适用于微波功能的倒扣的盘子上。

#### 家禽

- 只可使用处在冰箱温度下的鸡块。
- 用叉子在皮上扎几个孔。
- 将鸡块的皮肤一侧朝上置于内嵌式搁架上。将内嵌式搁架置于玻璃烤盘内。由此收集滴落的液体。

## 12.3 设置程序

**要求：**本电器已开启。

1. 按压 "程序"。
2. 选择一个程序。
3. 轻触预设的重量。
4. 用手指滑动，以更改重量。
  - ▶ 向左滑动，以增加重量。
  - ▶ 向右滑动，以减小重量。
5. 轻触 <，或再次轻触所选数值。  
如未进行确认，3 秒钟后将自动采用设置，电器将返回至上一个屏幕。
6. 按需设置 "烹饪结束时间"。  
→ "设置烹饪结束时间"，页 8  
在以下程序中可进行 "烹饪结束时间" 设置："新鲜蔬菜"、"大米"、"盐水土豆" 和 "烤土豆"
7. 按压 □。
- ✓ 显示屏显示有关附件和有关烹饪的提示。
8. 通过 ▷ 启动运行。
- ✓ "烹饪时间" 结束后，将响起一声信号音。

**注意：**部分程序运行过程中，显示屏将出现操作提示。请按照提示操作。

### 继续烹制食物

烹饪时间结束后，您可以对食物进行续烹。

- ▶ 按照 "继续烹制食物" 中的步骤操作。→ 页 8  
各程序的附加烹饪时间至少为 1 分钟，最长不超过 5 分钟。

## 12.4 智能菜谱一览



菜肴	合适的食物	以 kg 为单位的重量范围	餐具/附件
解冻面包、蛋糕 <sup>1</sup>	面包，整只、圆形或长形，面包切片，海绵蛋糕，酵母蛋糕，水果蛋糕、不加糖霜、搅奶油或凝胶的蛋糕	0.20-1	扁平、敞开式餐具
解冻肉类 <sup>1</sup>	煎制，扁平肉块，鸡肉，肉糜	0.20-2	扁平、敞开式餐具
解冻鱼类 <sup>1</sup>	整鱼、鱼扒、鱼排	0.10-1	扁平、敞开式餐具
新鲜蔬菜 <sup>2</sup>	例如花菜、西兰花、胡萝卜、苜蓝、大葱、甜椒、西葫芦	0.15-1	有盖子的餐具
速冻蔬菜 <sup>2</sup>	例如花菜、西蓝花、胡萝卜、苜蓝、紫甘蓝、菠菜	0.15-1	有盖子的餐具
大米 <sup>2</sup>	长粒大米	0.05-0.3	有盖子的高身餐具
盐土豆 <sup>2</sup>	带皮或去皮的土豆、相同大小的土豆块	0.20-1	有盖子的餐具
烤土豆 <sup>1</sup>	带皮土豆，每份 200-250 g	0.20-1.5	在玻璃烤盘上用烤架进行烤制
千层面，速冻	千层面或类似低温冷藏烤饼	0.30-1	敞开式餐具
鸡肉块，新鲜	鸡上腿，鸡下腿，鸡全腿	0.50-1	在玻璃烤盘上用烤架进行烤制

## 13 童锁


可以防止您的电器被儿童意外开启或更改设置。

### 13.1 激活童锁

**要求:** 在基本设置中针对 "显示童锁" 功能设置了选项“接通”。

1. 按压 .
  2. 按下 .
- ✓ 操作元件已锁定。

### 13.2 停用童锁

- ▶ 按住  约 2 秒钟。
- ✓ 操作元件已解锁。

## 14 基本设置

您可以根据需要调整电器的基本设置。

### 14.1 基本设置概览

您可以在此查看基本设置和出厂设置一览。基本设置取决于机器的设备。

#### 注意

- 语言和显示亮度的设置更改立即生效。对于所有其他设置，在确认设置后更改才会生效。
- 您对基本设置的更改将在断电后保留一段时间。
- 基本设置参见 "设置" 下的内容。

Home Connect 晶御智能	选择
Home Connect 晶御智能助手	启动 Home Connect 晶御智能助手

电器	选择
启动显示	启动方式:

电器	选择
	<ul style="list-style-type: none"> <li>■ 主视图<sup>3</sup></li> <li>■ 微波</li> <li>■ 烧烤</li> <li>■ 收藏夹</li> <li>■ 程序</li> </ul>
总烹饪计时器	<ul style="list-style-type: none"> <li>■ 打开<sup>3</sup></li> <li>■ 关闭</li> </ul>
电器 信息	显示电器信息。

Display	选择
亮度	1 至 6 档
关闭状态下的显示	<ul style="list-style-type: none"> <li>■ 无<sup>3</sup></li> <li>■ 持续日间显示</li> </ul>
Gaggenau 标志	<ul style="list-style-type: none"> <li>■ 打开<sup>3</sup></li> <li>■ 关闭</li> </ul>
显示童锁	<ul style="list-style-type: none"> <li>■ 打开<sup>3</sup></li> <li>■ 关闭</li> </ul>

<sup>1</sup> 注意翻面信号。

<sup>2</sup> 注意搅拌信号。

<sup>3</sup> 出厂设置 (可能因机型而异)

Display	选择
显示调整	在水平和垂直方向上校正显示屏。
声音	选择
交互音效	与调节轮进行互动操作时，响起一声信号音。 <ul style="list-style-type: none"> <li>打开<sup>1</sup></li> <li>关闭</li> </ul>
过程音	<ul style="list-style-type: none"> <li>1 (一次)</li> <li>10 秒<sup>1</sup></li> <li>30 秒</li> <li>3 分钟</li> </ul>
语言	选择
语言	参见机器上的选项
时间 & 单位	选择
时间	<ul style="list-style-type: none"> <li>手动<sup>1</sup></li> <li>Automatic</li> </ul> <b>注意:</b> 仅当电器与 Home Connect 晶御智能 连接时，出厂设置 "Automatic" 才激活。
时间格式	<ul style="list-style-type: none"> <li>12</li> <li>24<sup>1</sup></li> </ul>
重量单位	<ul style="list-style-type: none"> <li>g/kg<sup>1</sup></li> <li>oz/lb</li> </ul>
高级	选择
演示模式	在接通电源后的前 3 分钟内选择或弃选演示模式

高级	选择
出厂设置	删除所有个性化设置，恢复出厂设置 <ul style="list-style-type: none"> <li>是</li> <li>否</li> </ul>

## 14.2 更改基本设置

**要求:** 电器电源接通。

1. 按压 "设置"。
2. 按压所需的基本设置。
3. 在显示屏上更改所需的设置。
4. 轻触 <，或再次轻触所选数值。  
如未进行确认，3 秒钟后将自动采用设置，电器将返回至上一个屏幕。
5. 用 < 返回概览或主视图。

## 14.3 更改时间

**要求**

- 电器电源接通。
  - 基本设置 "时间" 已设置为 "手动"。
1. 按压 "设置"。
  2. 轻触基本设置 "时间 & 单位"。
  3. 按压 "时间"。
  - ✓ 显示屏显示所设置的数值。
  4. 如需更改预设的时间，轻触相应的时间值，例如小时显示或分钟显示。
  - ✓ 所选值以较大字体突出显示。
  5. 左右滑动，以调节时刻。
  6. 轻触 <，或再次轻触所选数值。  
如未进行确认，3 秒钟后将自动采用设置，电器将返回至上一个屏幕。
  7. 用 < 返回概览或主视图。

# 15 Home Connect 晶御智能

本机器具备联网功能。将您的机器连接到移动终端设备，以便通过 Home Connect 晶御智能 APP 来操作功能，调整基本设置或监控当前的运行状态。

Home Connect 晶御智能 服务并非所有国家可用。Home Connect 晶御智能 功能可用性取决于您所在国家是否提供 Home Connect 晶御智能 服务。相关信息请查看：  
[www.home-connect.cn](http://www.home-connect.cn)。

Home Connect 晶御智能 App 会引导您完成整个登录过程。按照指示说明进行操作，并遵守 Home Connect 晶御智能 App 中的注意事项。

### 注意

- 请确保通过 Home Connect 晶御智能 App 操作机器时，也遵守使用说明书的安全注意事项。  
→ "安全性", 页 2
- 无论何时请务必优先在本机器上操作。这段期间，无法通过 Home Connect 晶御智能 APP 进行操控。
- 本机器在联网待机模式下最大需要 2 瓦。

## 15.1 设置 Home Connect 晶御智能

### 要求

- 电器已接通电源并启动。

- 您的智能手机等移动终端设备已搭载 iOS 或 Android 操作系统的最新版本。
  - 移动终端设备使用临时的蓝牙连接，以便启动设置过程。
  - 电器的安装地点可以接收到 WLAN 家庭网络 (Wi-Fi)。
  - 移动终端设备和电器处于家庭网络的 WLAN 信号范围内。
1. 请扫描以下二维码。



通过扫描二维码可获取安装 Home Connect 晶御智能 App 和连接电器的说明。

如果您通过微信小程序使用 Home Connect 晶御智能，则请跳过该步骤。

2. 请按照 Home Connect 晶御智能 App 的指示说明进行操作。

<sup>1</sup> 出厂设置 (可能因机型而异)

## 15.2 Home Connect 晶御智能 设置

您可以在本电器的基本设置中调整 Home Connect 晶御智能 的设置和网络设置。显示屏上显示的设置取决于 Home Connect 晶御智能 是否已设置以及本电器是否已连接到家庭网络。

基本设置	可能的设置	说明
Home Connect 晶御智能 助手	-	程序可引导您进行 Home Connect 晶御智能 的设置和调整。
Wi-Fi	打开 关闭	如果激活了 Wi-Fi, 您就可以使用 Home Connect 晶御智能 。在联网的省电模式下电器最多需要 2 W。
远程启动	<ul style="list-style-type: none"> <li>▪ 远程启动已停用。</li> <li>▪ 手动<sup>1</sup></li> <li>▪ 持续</li> </ul>	如果选择设置 "手动", 则电器需要控制中心中的许可, 才能启动功能。如果选择设置 "持续", 可以随时启动电器并在电器上操作无需事先的许可。
联网信息	-	您可以显示网络信息。
重置网络访问数据	-	您可以将所有网络访问数据随时从电器上删除。

## 15.3 用 HomeConnect (家居互联) 应用程序操作电器

借助 Home Connect 晶御智能 应用程序, 您可以通过 "远程启动" 功能, 远程设置和启动电器。如果在基本设置中的 "远程启动" 处选择设置 "手动", 电器需保持接通状态, 并在控制中心完成授权后才能启动功能。

### ⚠ 警告 – 有着火危险!

存放在烹饪隔间中的易燃物品可能自燃。

- ▶ 切勿将易燃物品存放在烹饪隔间内。
- ▶ 如果有烟雾冒出, 则必须关闭电器或拔下插头, 使电器门保持关闭状态, 以便扑灭可能产生的明火。

### 要求

- 电器已连接到家庭网络和 Home Connect 晶御智能 App/晶御智能小程序。
  - 如需启动某项功能, 在基本设置中的 "远程启动" 处要选择设置 "持续" 或 "手动"。
1. 在 Home Connect 晶御智能 App 中进行设置并发送到电器。
  2. 启动功能。  
**注意:** 如果您在远程启动激活或运行结束超过 15 分钟后打开电器门, 电器将停用手动远程启动功能。远程启动激活 24 小时后, 电器将停用手动远程启动功能。

## 15.4 软件更新

使用软件更新功能可更新您电器上的软件, 如优化、故障排除、安全相关升级以及提供附加功能和服务。如要执行此操作, 需注册成为 Home Connect 晶御智能 晶御智能用户、在移动终端设备上安装该 App 并连接至 Home Connect 晶御智能 晶御智能服务器。旦有软件更新, 您将通过 Home Connect 晶御智能 晶御智能 App/晶御智厨小程序收到通知, 并可通过该 App/晶

御智厨小程序启动软件更新。下载成功后, 如果您已连接 WLAN 家庭网络 (Wi-Fi), 便可通过 Home Connect 晶御智能 App 启动安装。安装完毕后, Home Connect 晶御智能 晶御智能 App/晶御智厨小程序将通知您。最新的软件版本可查看 Home Connect 晶御智能 App 中的相关电器信息。

### 注意

- 软件更新由两个步骤组成。
  - 第一步下载。
  - 第二步安装到电器上。
- 下载更新期间, 您可以像往常一样使用您的电器。根据 Home connect App/晶御智厨小程序中的个人设置, 还可以自动下载软件更新。
- 安装过程需要几分钟。安装期间电器不可用。
- 如有安全相关的更新, 建议尽快进行安装。

## 15.5 数据保护

请注意数据保护的相关注意事项。

电器在第一次连接到与互联网相连的家庭网络时, 将传输下列各类数据至 Home Connect 晶御智能 服务器 (首次注册):

- 唯一电器标识符 (由电器密钥和已安装的 Wi-Fi 通信模块的 MAC 地址组成)。
- Wi-Fi 通信模块的安全证书 (信息技术的连接保障)。
- 您的家用电器当前的软件和硬件版本。
- 之前可能已进行的出厂设置重置状态。

首次注册是为了您使用 Home Connect 晶御智能 功能做好准备, 且只有当您希望初次使用 Home Connect 晶御智能 功能时, 才需要进行首次注册。

**注意:** 请注意, Home Connect 晶御智能 功能只有在连接 Home Connect 晶御智能 App 时才能使用。您可以在 Home Connect 晶御智能 App 中调出数据保护的相关信息。

# 16 收藏夹

经常使用的设置和程序可以作为 "收藏夹" 保存在 Home Connect 晶御智能 App 中, 然后传输到电器上。可以单独选择 "收藏夹" 的名称。接着也可以直接在电器上启动 "收藏夹"。

## 16.1 保存 "收藏夹"

您可以将不同的 "程序" 或操作模式保存为 "收藏夹"。

<sup>1</sup> 出厂设置 (可能因机型而异)

- ▶ 为了将程序或操作模式保存为收藏项，必须使用 Home Connect 晶御智能 App。与电器连接后，遵循 App/晶御智能小程序中的指示说明进行操作。

## 16.2 选择 "收藏夹"

如果保存了 "收藏夹"，可以直接在电器上将其选中。

1. 在菜单中按 "收藏夹"。

2. 按压所需的收藏项。
3. 通过 ▷ 启动运行。

## 16.3 更改 "收藏夹"

您随时可以对已保存的 "收藏夹" 进行更改或删除。

- ▶ 如要对 "收藏夹" 进行更改或删除，必须使用 Home Connect 晶御智能 App。与电器连接后，遵循 App/晶御智能小程序中的指示说明进行操作。

# 17 清洁辅助程序

清洁助手是腔体快速清洁的便捷替代方案。清洁助手通过蒸发洗涤液软化污渍。然后污物就更容易被清除。

### 注意

清洁不当可能损坏电器。

- ▶ 切勿将液体倒入腔体。

## 17.1 设置清洁辅助程序

**要求:** 电器电源接通。

1. 按压 "清洁辅助程序"。
2. 遵守显示屏上的说明。
3. 按压 ▷。
- ✓ 持续时间结束后，会发出一声信号音。
4. 遵守显示屏上的说明。

# 18 清洁和保养

为了让机器长时间保持功能顺畅，请仔细进行清洁和保养。

## 18.1 清洁剂

只可使用合适的清洁剂。

### ⚠ 警告 – 有电击危险!

渗入的水分可能引起电击。

- ▶ 不要使用蒸汽清洁器或高压清洁器清洁本机器。

### 注意

不合适的清洁剂会损坏电器的表面。

- ▶ 请勿使用腐蚀性或研磨性清洁剂。
- ▶ 不要使用酒精含量高的清洁剂。
- ▶ 不要使用硬质百洁布或清洁海绵。
- ▶ 不要使用热清洁专用的清洁剂。
- ▶ 只允许使用清洁说明中建议用于相应部件的玻璃清洁剂、玻璃铲或不锈钢护理剂。

新海绵抹布内所含的盐可能损坏表面。

- ▶ 使用前请彻底清洗新的海绵布。

您可从各条清洁说明中了解适用于各类表面和部件的清洁剂。

## 18.2 清洁本电器

请按规定清洁本电器，避免错误的清洁或不合适的清洁剂损坏各类部件和表面。

### ⚠ 警告 – 有灼伤危险!

器具在使用期间会发热。

- ▶ 注意避免接触烤箱内的发热单元。
- ▶ 必须让 8 岁以下的孩童远离烹饪区。

### ⚠ 警告 – 有着火危险!

散落的食物残渣、油脂和烤肉汁可能自燃。

- ▶ 投入运行前，去除腔体内、加热元件和附件上的粗污物。

### ⚠ 警告 – 有受伤危险!

机器门玻璃如果有刮伤，可能会裂开。

- ▶ 请勿使用粗糙的研磨剂或锋利的金属刮刀清洁机器门，因为可能会刮伤表面。

1. 注意关于清洁剂的提示。
2. 注意关于清洁电器组件或表面的提示。
3. 如果没有其他说明：
  - ▶ 用热肥皂水和洗涤布清洁电器组件。
  - ▶ 用软布擦干。

## 18.3 清洁腔体

### 注意

不当清洁可能会损坏腔体。

- ▶ 切勿使用研磨剂或其他腐蚀性烤箱清洁剂。

1. 注意关于清洁剂的提示。
2. 用热肥皂水或醋水进行清洁。
3. 顽固污渍请使用适合不锈钢表面的烤箱专用清洁剂。只能在已冷却的腔体内使用烤箱清洁剂。  
**注意:** 为了去除令人不快的气味，可使用清洁辅助程序。  
→ "清洁辅助程序", 页 15
4. 用软布擦净腔体。
5. 在电器门打开的状态下，让腔体晾干。

## 18.4 对腔体内的自清洁表面执行再生

腔体内的顶部具有自清洁功能。自清洁表面涂有多孔亚光釉面，表面粗糙。启用烧烤功能时，自清洁表面可吸附煎制或烧烤时的飞溅油脂，并分解油污残留。若主要使用微波功能，请定期启动烧烤功能以清洁内顶。

### 注意

如果烤箱清洁剂落到自清洁表面上，则会损坏自清洁表面。

- ▶ 不要在自清洁表面上使用烤箱清洁剂。然而如果烤箱清洁剂落到这些表面上，要立即用水和一块海绵布擦拭干净。不要磨刷，不要使用研磨清洁助剂。

**要求**

- 腔体为空。
  - 电器电源接通。
  - 腔体已冷却。
1. 按需用水和柔软的海绵清除褐色或发白的残留物。
  2. 按压 "烧烤"。
  3. 按压 "烧烤档位"。
  4. 选择最高烧烤档。
  5. 按压 <。
  6. 按压 "烹饪时间"。
  7. 设置所需的烹饪时间。  
清洁所需的烹饪时间取决于油污残留量。从 20 分钟烹饪时间开始。
  8. 通过 ▷ 启动运行。  
只要电器在加热，就要为房间通风。
  - ✓ 运行期间可能会产生烟雾。这是正常现象，烟雾随后会消散。
  - ✓ 持续时间结束后，会发出一声信号音。
  9. 如果结束时仍有烟雾，则延长烹饪时长。

**18.5 清洁附件**

1. 注意关于清洁剂的提示。
2. 用湿润的洗涤布和热肥皂水软化烤糊的食物残渣。
3. 用热肥皂水和洗涤布或冲洗刷清洁附件。
4. 用不锈钢清洁剂或洗碗机清洁烤架。  
严重脏污时，使用不锈钢清洁球或烤箱清洁剂。
5. 用软布擦干。

**18.6 清洁玻璃门****注意**

不当清洁可能会损坏玻璃门。

- ▶ 不得使用玻璃刮刀。
1. 注意关于清洁剂的提示。
  2. 用湿润的洗涤布和玻璃清洁剂清洁玻璃门。  
**注意：**玻璃门上类似条纹的阴影是腔体照明的光反射。

3. 用软布擦干。

**18.7 清洁门密封条****注意**

不当清洁可能会损坏机器门密封条。

- ▶ 不得使用金属刮刀或玻璃刮刀进行清洁。
- ▶ 不要使用磨蚀性清洁剂。

1. 注意关于清洁剂的提示。
2. 用热肥皂水和柔软的洗涤布清洁门密封条。
3. 用软布擦干。

**18.8 清洁电器正面****注意**

不当清洁可能会损坏电器正面。

- ▶ 不得使用玻璃清洁剂、金属刮刀或玻璃刮刀进行清洁。
- ▶ 请立即清除水垢、油脂、淀粉和蛋白质污渍，以免不锈钢表面锈蚀。
- ▶ 针对不锈钢表面，请使用湿热表面专用不锈钢护理液。

1. 注意关于清洁剂的提示。
2. 用热肥皂水和洗涤布清洁电器正面。  
**注意：**电器正面可能因不同的材料（例如玻璃、塑料或金属）而产生轻微的色差。
3. 用软布将不锈钢护理液稀薄地涂抹于不锈钢电器正面。  
可向客户服务部门或在专业商店购买不锈钢护理液。
4. 用软布擦干。

**18.9 清洁控制面板****注意**

不当清洁可能会损坏控制面板。

- ▶ 切勿用湿布擦拭控制面板。
1. 注意关于清洁剂的提示。
  2. 请用超细纤维布或微湿的软布清洁控制面板。
  3. 用软布擦干。

## 19 处理故障

设备上发生的小故障，您大多可以自行解决。联系客服之前，请先运用处理故障信息尝试自行解决。此举可避免不必要的支出。

**提示：**请将设备永久连接至Home Connect应用程序，以便自动接收软件更新。这样可以修复故障、提升性能，并加载新功能。

**⚠ 警告 – 有受伤危险!**

维修不当会造成危险。

- ▶ 仅限合格的专业人员才能对本机器进行维修。
- ▶ 若本机器故障，请致电客户服务。  
→ "客户服务", 页 18

**⚠ 警告 – 有电击危险!**


维修不当会造成危险。

- ▶ 使用者不应自行拆卸家用电器，不应变更内部接线、部件和保护装置。
- ▶ 唯有合格的专业人员方可维修机器。
- ▶ 仅限使用符合原厂要求的部件来维修机器。
- ▶ 如果电源软线损坏，必须用从制造商或其服务机构处获取的专用软线或专用组件来更换。
- ▶ 使用者不应以普通导体或超出规定电流容量的熔断体替换家用电器和电源的熔断体。

## 19.1 功能故障

故障	故障原因和故障排除
机器故障。	<p>电源线的电源插头没有插入。</p> <ul style="list-style-type: none"> <li>▶ 将机器连接电源。</li> </ul> <p>保险丝盒中的保险装置已触发。</p> <ul style="list-style-type: none"> <li>▶ 检查保险丝盒中的保险装置。</li> </ul> <p>电源发生故障。</p> <ul style="list-style-type: none"> <li>▶ 检查室内照明或其他室内机器是否正常运作。</li> </ul> <p>功能故障</p> <ol style="list-style-type: none"> <li>1. 断开保险丝盒中的保险丝。</li> <li>2. 大约 10 秒后重新接通保险丝。</li> </ol> <p>✓ 如果故障只是一次性的，故障信息便会消失。</p> <ol style="list-style-type: none"> <li>3. 若该消息再度显示，请致电售后服务。请在致电时确切指出错误消息。</li> </ol> <p>→ "客户服务", 页 18</p>
微波功能不起作用。	<p>电器门未关好。</p> <ul style="list-style-type: none"> <li>▶ 检查是否有食物残渣或异物卡在电器门中。</li> </ul>
食物不变热。	<p>演示模式已在基本设置中激活。</p> <ol style="list-style-type: none"> <li>1. 通过短暂断开保险丝盒中的保险丝，将机器从电网上脱开。</li> <li>2. 于是您在 3 分钟内在基本设置中停用演示模式。</li> </ol>
内部照明灯不工作。	<p>腔体照明已在控制中心内关闭。</p> <ul style="list-style-type: none"> <li>▶ 在控制中心内开启腔体照明。</li> </ul> <p>→ "控制中心", 页 6</p> <p>可能有不同的原因。</p> <ul style="list-style-type: none"> <li>▶ 致电 客户服务 → 页 18。</li> </ul>
微波运行模式中断。	<p>功能故障</p> <ol style="list-style-type: none"> <li>1. 重置电器。</li> </ol> <ul style="list-style-type: none"> <li>▶ 要么按住按键  至少 10 秒钟。</li> <li>▶ 或者关闭配电箱中的保险丝。约 10 秒钟后再次接通保险丝。</li> </ul> <p>✓ 如果故障只是一次性的，故障信息便会消失。</p> <ol style="list-style-type: none"> <li>2. 若该消息再度显示，请致电售后服务。请在致电时确切指出错误消息。</li> </ol> <p>→ "客户服务", 页 18</p>
菜肴比以前热得慢。	<p>微波输出功率设得过低。</p> <ul style="list-style-type: none"> <li>▶ 请设置较高的微波输出功率。</li> </ul> <p>电器中放入了比平时更多的量。</p> <ul style="list-style-type: none"> <li>▶ 请设置较长的运行持续时间。</li> </ul> <p>您需要双倍时间用于烹饪双倍食物量。</p> <p>菜肴比平时更凉。</p> <ul style="list-style-type: none"> <li>▶ 在此期间将菜肴翻面或搅拌。</li> </ul>
当电器已关闭时，不会显示时钟时间	<p>基本设置已更改。</p> <ul style="list-style-type: none"> <li>▶ 请更改 "关闭状态下 的显示" 基本设置。</li> </ul> <p>→ "基本设置", 页 12</p>
时间偏差很大	<p>电器未连接到 Home Connect 晶御智能 App。</p> <ul style="list-style-type: none"> <li>▶ 将电器与 Home Connect 晶御智能 应用程序连接。</li> </ul>
电器无法通过 Home Connect 晶御智能 App 启动。	<p>电器未连接到 Home Connect 晶御智能 App。</p> <ul style="list-style-type: none"> <li>▶ 请启动电器与 Home Connect 晶御智能 应用程序之间的连接。</li> </ul> <p>→ "设置 Home Connect 晶御智能 ", 页 13</p> <p>电器已与 Home Connect 晶御智能 应用程序连接，但功能 "远程启动" 未激活。</p> <ul style="list-style-type: none"> <li>▶ 将功能 "远程启动" 在 Home Connect (家居互联) 设置 中激活。</li> </ul>

## 19.2 显示面板中的注意事项

故障	故障原因和故障排除
带 "D" 或 "E" 的信息显示在显示屏上。	<p>功能故障</p> <ol style="list-style-type: none"> <li>1. 重置电器。</li> </ol> <ul style="list-style-type: none"> <li>▶ 要么按住按键  至少 10 秒钟。</li> <li>▶ 或者关闭配电箱中的保险丝。约 10 秒钟后再次接通保险丝。</li> </ul> <p>✓ 如果故障只是一次性的，故障信息便会消失。</p> <ol style="list-style-type: none"> <li>2. 若该消息再度显示，请致电售后服务。请在致电时确切指出错误消息。</li> </ol> <p>→ "客户服务", 页 18</p>

## 20 处理旧机器

### 20.1 处理旧机器

旧机器本身含有一些有用的原料，通过环保的方式加以处理可回收再利用。

1. 拔出电源线的电源插头。
2. 剪断电源线。
3. 按环保的方式废弃处理机器。  
关于有效的回收处理方法的信息，请咨询专业经销商以及市政当局或城市管理部门。



对本设备根据有关电气和电子设备报废的欧洲规定 2012/19/EU (waste electrical and electronic equipment – WEEE) 进行标记。  
该规定管理在欧洲范围内对报废设备的回收和再生。

## 21 客户服务

可向客户服务购买功能相关的且可存放的原装备件，电器上市后的销售时间可达 15 年。

更多信息请与我们的客户服务部联系。  
关于您所在国家的保修期和保修条款的详细信息，可通过扫描随附文件 (服务联系方式和保修条款) 上的二维码、向我们的客户服务、您的经销商或在我们的网站上获取。  
客户服务的联系方式可通过扫描随附文件 (服务联系方式和保修条款) 上的二维码或在我们的网站上获取。  
本产品包含能源效率为 D 级的电灯。该电灯作为备件提供，仅限由经过培训的专业人员更换。

### 21.1 产品编号 (E-Nr.) 和制造编号 (FD)

联系客服时，需要告知产品编号 (E-Nr.) 和制造编号 (FD)，这些信息可查看机器的铭牌。  
当您打开机门时，就可以查看印有编号的规格铭牌。



如要快速查找机器数据和客户服务电话号码，您可以将该数据记录下来。

## 22 技术数据

电源供给	AC 220 V, 50 Hz
额定功率	1850 W
烧烤功率	1230 W
微波模式的额定输入功率	1200 W
微波模式的额定输出功率	900 W
额定微波频率	2450 MHz
保险丝	10 A
最大噪音数值	68 dB(A)
电器尺寸 (高/宽/深)	382 x 594 x 320
腔体尺寸 (高/宽/深)	220 x 350 x 270
能效等级	2 级
效率值	57 %
省电模式功率	0,5 W
烧烤耗电量	1,2 W·h/K
声功率级噪声值	62 dB (A)

GB/T 4706.1-2024 家用和类似用途电器的安全 第1部分: 通用要求  
GB/T 4706.21-2024 家用和类似用途电器的安全 微波炉包括组合型微波炉的特殊要求  
GB/T 4706.22-2024 家用和类似用途电器的安全 第22部分: 驻立式烤箱灶、灶台、烤箱及类似用途器具的特殊要求  
GB 21456-2024 家用和类似用途厨房电器能效限定值及能效等级  
GB/T 19606-2024 家用和类似用途电器噪声限值  
GB 44246-2024 家用和类似用途电器、体育用品的电气部分及电玩具 安全技术规范  
GB 44498-2024 家用和类似用途电器 健康技术规范  
GB 44499-2024 家用和类似用途电器 节能环保规范

#### 注意

电器需要:

- 联网省电模式下，最大 2 W
- 未处于联网省电模式下，显示器开启状态下，最大 0.8 W
- 未处于联网省电模式下，显示器关闭状态下，最大 0.5 W

## 23 工作原理

您可以在这里找到各种菜式的理想设置以及最佳的附件和烹饪容器。我们为您的电器量身定制了这些建议。

### 23.1 最佳操作方法

#### 提示

烹饪提示

- 设置建议适用于低温和空载的腔体。
- 概览中的时间参数为参考值。它们取决于食物的质量和状态。

**⚠ 警告 – 有灼伤危险!**

带壳或皮的食物可能在加热期间甚至在加热后发生爆炸。

- ▶ 不要烹饪带壳的鸡蛋或加热已煮熟的带壳鸡蛋。
- ▶ 不要烹饪贝类和甲壳类食物。
- ▶ 在玻璃器皿内烹饪荷包蛋或鸡蛋前先刺破蛋黄。
- ▶ 烹饪带壳或皮的食物时，例如苹果、番茄、土豆或小香肠，外壳可能会爆裂。加热前请先弄破外壳或外皮。

**注意**

含酸的食物可能损坏烤架。

- ▶ 不得将水果等含酸食物或用含酸的腌酱调味的烧烤食物直接置于烤架上。

**注意: 对于镍过敏患者的提示**

在极少数情况下，可能有微量镍进入食物内。

1. 使用前，请移除腔体内不需要的餐具。
2. 从设置建议中选择所需的食材。

**通过微波模式进行解冻****注意**

烹饪提示

- 食材以平整状态冷冻。
- 使用敞开式、适合微波功能的餐具。
- 将炊具置于烹饪隔间底板上。
- 在此期间将食材搅拌或翻面 2-3 次。在翻面时去除解冻产生的液体。
- 解冻肉类或家禽类时会有液体产生。在翻面时去除液体。不要继续使用或与其他食物接触。
- 在翻面后取出已经解冻的肉馅。
- 翻面时将已解冻的部分互相分开。
- 食物解冻后在关闭的电器中再静置 10 到 30 分钟，使温度趋于平衡。

食材	重量	微波输出功率	烹饪时长
整块肉，带骨和去骨 <sup>1</sup>	800 g	1. 180 W 2. 90 W	1. 8 分钟 2. 10-15 分钟
整块肉，带骨和去骨 <sup>1</sup>	1000 g	1. 180 W 2. 90 W	1. 10 分钟 2. 15-20 分钟
整块肉，带骨和去骨 <sup>1</sup>	1500 g	1. 180 W 2. 90 W	1. 15 分钟 2. 20-25 分钟
肉块或肉片 <sup>1,2</sup>	200 克	1. 180 W 2. 90 W	1. 3-5 分钟 2. 3-5 分钟
肉块或肉片 <sup>1,2</sup>	500 g	1. 180 W 2. 90 W	1. 5 分钟 2. 5-10 分钟
肉块或肉片 <sup>1,2</sup>	800 g	1. 180 W 2. 90 W	1. 5-10 分钟 2. 5-10 分钟
肉末，混合 <sup>1,2</sup>	200 克	90 W	8-10 分钟
肉末，混合 <sup>1,2</sup>	500 g	1. 180 W 2. 90 W	1. 3 分钟 2. 8-10 分钟
肉末，混合 <sup>1,2</sup>	1000 g	1. 180 W 2. 90 W	1. 10 分钟 2. 10-15 分钟
家禽或家禽肉块 <sup>1,2</sup>	600 g	1. 180 W 2. 90 W	1. 5 分钟 2. 10-15 分钟
家禽或家禽肉块 <sup>1,2</sup>	1200 g	1. 180 W 2. 90 W	1. 10-15 分钟 2. 10-15 分钟
鱼扒、鱼排或鱼片 <sup>1,2</sup>	400 g	1. 180 W 2. 90 W	1. 3 分钟 2. 10-15 分钟
整鱼 <sup>1</sup>	300 g	1. 180 W 2. 90 W	1. 2 分钟 2. 3-5 分钟
整鱼 <sup>1</sup>	600 g	1. 180 W 2. 90 W	1. 5 分钟 2. 8-10 分钟

<sup>1</sup> 反复将食材翻面。

<sup>2</sup> 翻面时将已解冻的部分互相分开。

3. 将食材放入合适的餐具中。
4. 将餐具置于腔体底板的中部。这样，微波便能从各个方向作用到食材上。
5. 根据设置建议对电器进行设置。首先设置较短的持续时间。如有必要，则延长持续时间。
6. 在从腔体中取出高温餐具时，应使用隔热手套。

**23.2 通过微波功能进行解冻、加热和烹饪**

有关通过微波功能进行解冻、加热和烹饪的设置建议。持续时间取决于炊具和食物温度、状态和数量。因此在表格中给出了范围。请从较低的值开始，如有必要，在下次时设置更高的值。如果要使用不同于表格中所规定的数量，请遵循此经验法则：双倍数量 - 差不多双倍持续时间，一半数量 - 一半持续时间。

食材	重量	微波输出功率	烹饪时长
蔬菜, 例如豌豆 <sup>1</sup>	300 g	180 W	5-10 分钟
水果, 例如覆盆子 <sup>1</sup>	300 g	180 W	6-9 分钟
水果, 例如覆盆子 <sup>1</sup>	500 g	1. 180 W 2. 90 W	1. 6-8 分钟 2. 5-10 分钟
黄油, 融化 <sup>2</sup>	125 g	1. 180 W 2. 90 W	1. 1 分钟 2. 1-2 分钟
黄油, 融化 <sup>2</sup>	250 g	1. 180 W 2. 90 W	1. 1 分钟 2. 2-4 分钟
整块面包 <sup>3</sup>	500 g	1. 180 W 2. 90 W	1. 3 分钟 2. 5-10 分钟
整块面包 <sup>3</sup>	1000 g	1. 180 W 2. 90 W	1. 5 分钟 2. 9-10 分钟
干蛋糕, 例如海绵蛋糕 <sup>4,5</sup>	500 g	90 W	5-10 分钟
干蛋糕, 例如海绵蛋糕 <sup>4,5</sup>	750 g	1. 180 W 2. 90 W	1. 3-5 分钟 2. 4 分钟
蛋糕, 多汁, 例如水果蛋糕、凝乳蛋糕 <sup>4</sup>	500 g	1. 180 W 2. 90 W	1. 3 分钟 2. 3-5 分钟
蛋糕, 多汁, 例如水果蛋糕、凝乳蛋糕 <sup>4</sup>	750 g	1. 180 W 2. 90 W	1. 4 分钟 2. 5-10 分钟

## 用微波加热或烹饪冷冻食品

请注意有关用微波模式进行加热的设置建议。

### 注意

#### 烹饪提示

- 使用封闭的适合微波功能的炊具。可以用盘子或微波专用盖罩覆盖。将成品菜从包装中取出。
- 将菜肴平铺分散在炊具中。扁平食物比厚食物熟得更快。
- 将炊具置于烹饪隔间底板上。
- 菜肴将热量传递到炊具。炊具可能变得极烫。请使用隔热垫。
- 在此期间反复将食物翻面或搅拌食物。
- 烹饪完成后, 让食物静置 2 至 5 分钟。
- 菜肴的固有味道在很大程度上得以保留。可只使用少许盐和香料。
- 从包装中取出意大利千层面, 然后将其放在适用于微波功能的餐具上。
- 高度约 3 cm 以下的冷冻意大利千层面最适合。
- 为获得最佳结果, 我们建议以 600 W 加热食物或熟菜。如果包装上注明了更高的微波输出功率, 请延长时间。

食材	重量	微波输出功率	烹饪时长
套餐, 盘装, 熟菜 (2-3 个菜式)	300-400 g	600 W	8-13 分钟
汤类	400 g	600 W	8-12 分钟
炖菜	500 g	600 W	10-15 分钟
含酱汁的肉片或肉块, 例如匈牙利炖牛肉	500 g	600 W	10-15 分钟
鱼类, 例如鱼块 <sup>6</sup>	400 g	600 W	10-15 分钟
烤制食品, 例如千层面、肉馅卷饼 (约 3 cm 高)	450 g	600 W	12-15 分钟
配菜, 例如米饭、面条 <sup>6</sup>	250 g	600 W	3-7 分钟
配菜, 例如米饭、面条 <sup>6</sup>	500 g	600 W	8-12 分钟
蔬菜, 例如豌豆、西兰花、胡萝卜 <sup>6</sup>	300 g	600 W	7-10 分钟

<sup>1</sup> 在此期间小心地搅拌食材。

<sup>2</sup> 完全移除包装。

<sup>3</sup> 反复将食材翻面。

<sup>4</sup> 只解冻不加糖霜、奶油、明胶或奶油的蛋糕。

<sup>5</sup> 将蛋糕片互相分开。

<sup>6</sup> 为食材加入少许液体。

食材	重量	微波输出功率	烹饪时长
蔬菜，例如豌豆、西兰花、胡萝卜 <sup>1</sup>	600 g	600 W	14-17 分钟
奶油菠菜 <sup>2</sup>	450 g	600 W	9-12 分钟

### 对于下一次通过微波功能进行解冻、加热和烹饪的提示

为了通过微波模式解冻、加热和烹饪时获得好的结果，请注意这些小贴士。

请求	小贴士
您的食材过干。	<ul style="list-style-type: none"> <li>缩短持续时间或选择更低的微波输出功率。</li> <li>盖住食材并添加更多液体。</li> </ul>
您的食材在时间结束后仍未解冻、加热或烧熟。	延长持续时间。数量越多和食材越厚需要的时间就越长。

请求	小贴士
您的食材在时间结束后内部仍未烧熟，但外部已经过热。	<ul style="list-style-type: none"> <li>在此期间进行搅拌。</li> <li>降低微波输出功率并延长持续时间。</li> </ul>
您的肉类或家禽在解冻后内部尚未解冻，但外部已经微熟。	<ul style="list-style-type: none"> <li>降低微波输出功率。</li> <li>将大的解冻物多次翻面。</li> </ul>

### 23.3 加热

可用电器加热菜肴。

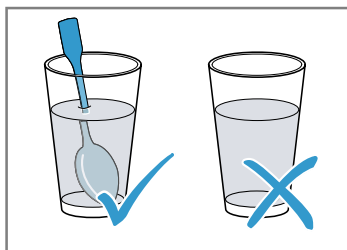
### 用微波模式加热

请注意有关用微波模式进行加热的设置建议。

#### ⚠ 警告 – 有烫伤危险!

加热液体时可能会有沸腾延迟现象。即：在未冒出典型气泡的情况下达到沸腾温度。即使轻微晃动容器，也务必小心。热的液体可能会突然沸腾而发生飞溅。

▶ 加热时务必同时将一把勺子放入容器中。从而避免保持沸腾延迟现象。



#### 注意

如果有金属接触到烹饪隔间产生火花，则可能会损坏电器或损毁内部玻璃门。

▶ 金属，例如玻璃杯中的勺子，必须与烹饪隔间壁和门内侧保持至少 2 cm 的距离。

#### 注意

烹饪提示

- 使用封闭的适合微波功能的炊具。可以用盘子或微波专用盖罩覆盖。将成品菜从包装中取出。
- 将炊具置于烹饪隔间底板上。
- 在此期间反复将食物翻面或搅拌食物。
- 加热后将菜肴静置 2 到 5 分钟。
- 菜肴将热量传递到炊具。炊具可能变得极烫。请使用隔热垫。
- 为获得最佳结果，我们建议以 600 W 加热食物或熟菜。如果包装上注明了更高的微波输出功率，请延长时间。

食材	重量	微波输出功率	烹饪时长
冷藏盘装菜肴	1 份	600 W	5-8 分钟
饮料 <sup>3,4,5</sup>	125 ml	最高	40-50 秒
饮料 <sup>3,4,5</sup>	200 ml	最高	1-2 分钟
饮料 <sup>3,4,5</sup>	500 ml	最高	2-3 分钟
婴儿食品，例如小奶瓶 <sup>6,7,5</sup>	50 ml	600 W	约 20-30 秒

<sup>1</sup> 为食材加入少许液体。

<sup>2</sup> 在不加水的情况下烹饪食材。

<sup>3</sup> 将勺子放入玻璃杯。

<sup>4</sup> 不要过度加热含酒精的饮料。

<sup>5</sup> 务必要检查温度。

<sup>6</sup> 加热不带奶嘴或盖子的婴儿食品。

<sup>7</sup> 加热后始终要充分摇晃食材。

食材	重量	微波输出功率	烹饪时长
婴儿食品, 例如小奶瓶 <sup>1,2,3</sup>	100 ml	600 W	30-40 秒
婴儿食品, 例如小奶瓶 <sup>1,2,3</sup>	200 ml	600 W	50-60 秒
汤, 1 碗 <sup>4</sup>	每碗 175 g	600 W	2-3 分钟
汤, 2 碗 <sup>4</sup>	每碗 175 g	600 W	3-4 分钟
含酱汁的肉类 <sup>5</sup>	500 g	600 W	7-10 分钟
炖菜 <sup>4</sup>	400 g	600 W	4-5 分钟
炖菜 <sup>4</sup>	800 g	600 W	7-8 分钟
蔬菜, 1 份 <sup>4</sup>	150 g	600 W	2-3 分钟
蔬菜, 2 份 <sup>4</sup>	300 g	600 W	3-4 分钟

## 23.4 烹饪

可以用该电器烹饪菜肴。

### 用微波功能进行烹饪

#### 注意

#### 烹饪提示

- 将炊具置于烹饪隔间底板上。
- 将菜肴平铺分散在炊具中。扁平食物比厚食物熟得更快。
- 使用封闭的适合微波功能的炊具。可以用盘子或微波专用盖罩覆盖。将成品菜从包装中取出。
- 菜肴的固有味在在很大程度上得以保留。可只使用少许盐和香料。
- 烹饪完成后, 让食物静置 2 至 5 分钟。
- 菜肴将热量传递到炊具。炊具可能变得极烫。请使用隔热垫。
- 为获得最佳结果, 我们建议以 600 W 加热食物或熟菜。如果包装上注明了更高的微波输出功率, 请延长时间。

食材	重量	微波输出功率	烹饪时长
整块鸡肉, 新鲜, 无内脏 <sup>6</sup>	1200 g	600 W	25 – 30 分钟
鱼扒, 新鲜 <sup>7</sup>	400 g	600 W	6 – 11 分钟
蔬菜, 新鲜 <sup>8,7,9</sup>	250 g	600 W	5 – 9 分钟
蔬菜, 新鲜 <sup>8,7,9</sup>	500 g	600 W	10 – 15 分钟
土豆 <sup>8,7,9</sup>	250 g	600 W	7 – 9 分钟
土豆 <sup>8,7,9</sup>	500 g	600 W	10 – 12 分钟
土豆 <sup>8,7,9</sup>	750 g	600 W	15 – 20 分钟
大米 <sup>10,9</sup>	125 g	1. 600 W 2. 180 W	1. 4 – 5 分钟 1. 12 – 15 分钟
大米 <sup>10,9</sup>	250 g	1. 600 W 2. 180 W	1. 6 – 8 分钟 1. 15 – 18 分钟
甜品, 例如布丁 (速食) <sup>9</sup>	500 ml	600 W	5 – 8 分钟
烩水果 <sup>9</sup>	500 g	600 W	9 – 12 分钟

### 用布丁粉制作布丁

#### ⚠ 警告 – 有灼伤危险!

加热后的菜肴会释放热量。炊具可能很烫。

▶ 务必使用隔热垫从烹饪隔间中取出炊具或附件。

- 按照包装上的说明, 将一包布丁粉与糖和少许牛奶在适用于微波功能的高身碗中进行混合, 避免结块。

- 加入剩余的牛奶, 再次搅拌。
- 将碗放入腔体中, 然后关闭电器门。
- 根据设置建议对电器进行设置。
- 3 分钟后进行第一次搅拌。然后每过一分钟搅拌一次, 直到达到所需的稠度。持续时间取决于牛奶的温度和使用的容器。

<sup>1</sup> 加热不带奶嘴或盖子的婴儿食品。

<sup>2</sup> 加热后始终要充分摇晃食材。

<sup>3</sup> 务必要检查温度。

<sup>4</sup> 在此期间检查食材。

<sup>5</sup> 将肉片互相分开。

<sup>6</sup> 在烹饪进行到一半时翻转菜肴。

<sup>7</sup> 为食材加入少许液体。

<sup>8</sup> 切成均匀的大块。

<sup>9</sup> 在此期间小心地搅拌食材。

<sup>10</sup> 注入双倍液量。

## 微波爆米花

### ⚠ 警告 – 有灼伤危险!

烹饪气密封存的菜肴时，其外包装可能会爆裂。

- ▶ 务必注意包装上的说明。
- ▶ 务必使用隔热垫从烹饪隔间中取出菜肴。

### 注意

如果连续数次使用过高的微波输出功率多次烹制微波爆米花，则可能导致腔体损坏。

- ▶ 在烹制间隔期间内，请让电器冷却几分钟。
- ▶ 切勿将微波输出功率调得过高。
- ▶ 最大使用 600 瓦功率。
- ▶ 务必将爆米花纸袋放在玻璃盘上。

### 注意

烹饪提示

- 将炊具置于烹饪隔间底板上。
- 使用扁平的耐热玻璃餐具。不要使用瓷器或弧度过大的盘子。
- 将爆米花包装袋有标识的一面朝下放在餐具上。
- 根据数量调整持续时间。
- 为避免爆米花烧糊，在 1 分 30 秒后将爆米花袋短暂取出并摇晃。小心，爆米花很烫。

食材	重量	微波输出功率	烹饪时长
微波爆米花 <sup>1</sup>	1 袋，每袋 100 g	600 W	2.5-3.5 分钟

## 23.5 烧烤

希望食物酥脆可使用烧烤功能。

### 注意

烹饪提示

- 不要预热。
- 请使用重量和厚度相似的食物块进行烧烤。这样可令烧烤食物块褐变均匀，保持多汁。
- 请将烧烤食物块直接放置在内嵌式搁架上。将烤架放到玻璃烤盘内。这样可收集滴落的油脂和烤肉汁。
- 用烧烤夹将烧烤食物翻面。如果用叉子戳肉类，则肉类会失去汁液并变干。
- 先烧烤后加盐。盐会脱去肉中的水分。
- 牛肉等深色肉的褐变速度高于小牛肉或猪肉等浅色肉。浅色肉或鱼类等烧烤食物常常在表面只有浅褐色时，其内部却已烤熟且多汁。
- 烧烤元器件总是会间歇地自动开关。这是正常现象。开关频率取决于设定的烧烤强度。
- 烧烤时可能会产生油烟。

食材	量	重量	烧烤档位	烹饪时长
上脑牛排，约 2 厘米厚	3-4 块	各约 220 g	3 (强)	第 1 面：约 15 分钟 第 2 面：约 10-15 分钟
烤香肠	4-6 条	各约 100 g	3 (强)	第 1 面：约 20-25 分钟 第 2 面：约 10-20 分钟
鱼排 <sup>2</sup>	2-3 块	各约 150 g	3 (强)	第 1 面：约 10 分钟 第 2 面：约 15-20 分钟
鱼类，整条，例如鳟鱼 <sup>2</sup>	2-3 块	各约 260 g	3 (强)	第 1 面：约 15 分钟 第 2 面：约 10-15 分钟

<sup>1</sup> 务必将爆米花纸袋放在玻璃盘上。注意制造商说明。

<sup>2</sup> 事先在烤架上涂油脂。

食材	量	重量	烧烤档位	烹饪时长
土司面包 (预烤)	2-6 片		3 (强)	第一面约 4-5 分钟 第二面: 约 2-3 分钟
焗烤土司	2-6 片		3 (强)	因馅料而异: 5-10 分钟

## 23.6 烧烤与微波功能组合

为了缩短烹饪持续时间，可以将烧烤功能与微波功能组合使用。

### 烧烤与微波功能组合

#### 注意

#### 烹饪提示

- 将炊具放在内嵌式搁架。
- 烘烤时请使用高模具。在有盖子的餐具中烹饪时，腔体保持清洁。
- 请将鸡、鸡块、鸭胸肉的皮肤一侧朝上放置。
- 用叉子在皮上扎几个孔。
- 烤制烤饼和焗菜时请使用大而扁的餐具。使用窄而高的炊具，食材需要更多时间并且上部会变得更暗。
- 在电器关闭的状态下，让烤饼和脆皮烙菜静置 5 分钟。
- 检查餐具是否适合腔体。餐具不得过大。
- 切割前将肉类静置 5-10 分钟。这样肉汁就能均匀分布，而且在切割的时候肉汁也不会流出来。
- 务必调到最大烹饪时间。在经过了较短的那个规定时间后，要检查食材。
- 从包装中取出意大利千层面，然后将其放在适用于微波功能的餐具上。
- 如果您要烹饪高度约为 4-5 cm 的冷冻千层面，将盛有食物的容器放在一个倒扣的、适合微波使用的盘子上。

食材	重量	烧烤档位	微波输出功率	烹饪时长
烤猪肉，如猪颈肉排 <sup>1</sup>	约 750 g	1 (弱)	360 W	35-40 分钟
肉饼，最多 7 厘米高	约 750 g	2 (中)	360 W	20-25 分钟
鸡，半只 <sup>2</sup>	约 1200 g	3 (强)	360 W	35-40 分钟
鸡块，例如四分之一只鸡 <sup>2</sup>	约 800 g	3 (强)	360 W	20-25 分钟
鸭胸肉 <sup>2</sup>	约 800 g	3 (强)	180 W	20-25 分钟
烤面 (采用预烹饪配料) <sup>3</sup>	约 1000 g	1 (弱)	360 W	25-30 分钟
冷冻千层面 (约 3 cm 高)	350-450 g	3 (强)	360 W	12-15 分钟
冷冻千层面 (约 4-5 cm 高)	600-1000 g	3 (强)	360 W	25-30 分钟
法式焗烤土豆 (用生土豆制成) 最多 3 厘米高	约 1000 g	2 (中)	360 W	25-30 分钟
鱼类，焗烤	约 600 g	3 (强)	360 W	15 分钟
舒芙蕾奶酪，最多 5 厘米高	约 850 g	1 (弱)	360 W	20-25 分钟

## 23.7 测试菜谱

本文中的概览针对测试机构制作，以便根据以下标准对电器进行测试：EN 60350-1:2013 或 IEC 60350-1:2011 以及 EN 60705:2012、IEC 60705:2010。

### 用微波模式进行烹饪

食材	以 W 为单位的微波输出功率	以分钟为单位的运行持续时间	提示
蛋奶，1000 g	1. 600 W 2. 180 W	1. 11-12 分钟 2. 8-10 分钟	耐热玻璃模具

<sup>1</sup> 15 分钟后翻面。

<sup>2</sup> 不要将食材翻面。

<sup>3</sup> 在食材上撒上奶酪。

食材	以 W 为单位的微波输出功率	以分钟为单位的运行持续时间	提示
饼干, 475 g	600 W	7-9 分钟	耐热玻璃容器, 直径 22 cm
肉饼 900 g	600 W	20-25 分钟	耐热玻璃容器, 直径 28 cm, 长型
一份冷藏盘装菜肴	600 W	5-6 分钟	微波防溅罩

### 通过微波模式进行解冻

食材	以 W 为单位的微波输出功率	以分钟为单位的运行持续时间	提示
肉类, 500 g	1. 180 W 2. 90 W	1. 5-6 分钟 2. 6-9分钟	耐热玻璃容器, 直径 24 cm

### 用微波和烧烤功能进行烹饪

食材	以 W 为单位的微波输出功率	以分钟为单位的运行持续时间	提示
法式焗烤土豆, 1100 g	360 瓦 + 烧烤档位 2	25-35 分钟	圆形耐热玻璃容器, 直径 22 cm
蛋糕	-	-	不建议

## 24 有关自由开源软件的信息

本产品包含由版权所有人授权的自由开源软件组件。相应的授权信息存储在家用电器上。也可以通过 Home Connect 晶御智能 APP 访问相应的授权信息：“配置文件 -> 法规注意事项 -> 授权信息”。<sup>1</sup>您可以从品牌产品网站下载授权信息。(请在产品网站上搜索您的电器型号和其他文档。) 或者可以通过 [ossrequest@bshg.com](mailto:ossrequest@bshg.com) 或 BSH Hausgeräte GmbH (地址: Carl-Wery-Str. 34, D-81739 München) 索取相关信息。

源代码将根据要求提供。

请将您的请求寄到 [ossrequest@bshg.com](mailto:ossrequest@bshg.com) 或 BSH Hausgeräte GmbH (地址: Carl-Wery-Str. 34, D-81739 München)。

主题: „OSSREQUEST“

处理请求的费用将由您承担。此项服务自购买之日起三年内有效, 或至少在我们为相应机器提供支持和更换部件的期间内有效。

## 25 安装说明

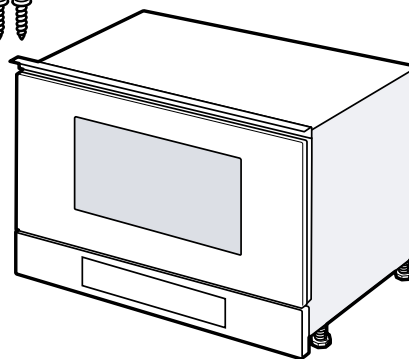
安装机器时请遵守此信息。



mm

### 25.1 供货范围

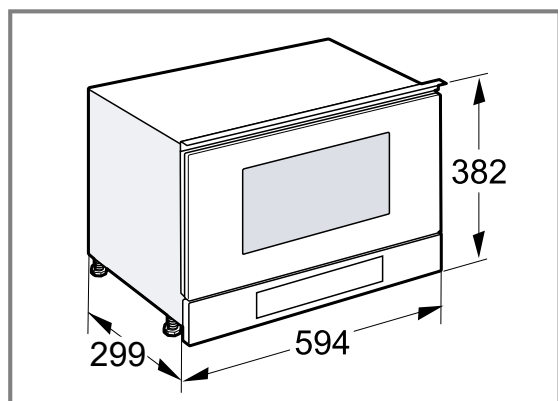
拆开包装后, 请检查所有部件是否在运输过程中发生损坏, 供货是否完整。



<sup>1</sup> 视机器配置而定

## 25.2 电器尺寸

您可在此处查看电器的尺寸



## ⚠ 25.3 安全安装

安装电器时，请遵守相关安全说明。

- 只有按照安全注意事项进行安装，才能保证使用上的安全。安装人员需负责安装后机器的顺利运行。
- 打开包装后检查电器。有运输损坏时不得连接电器。
- 启用前去除腔体中和电器门上的包装材料和粘合薄膜。
- 注意用于安装附件的安装页。
- 嵌入式安装柜必须耐 95 °C 高温，相邻橱柜面板能够承受高达 70 °C 的温度。
- 不要将电器安装在装饰门或家具门后。过热时存在危险。
- 装入电器前在橱柜上进行切割作业。清除碎屑。电气部件的功能可能受损。
- 仅允许获得授权的专业人员在不使用插头的情况下连接设备。因错误连接而造成设备损坏时，则保修将失效。

### ⚠ 警告 – 有受伤危险!

安装期间会触及的部件可能很锋利，从而导致割伤。

- ▶ 请佩戴防护手套。

### ⚠ 警告 – 有着火危险!

使用延长的电源线和未经许可的转接器会造成危害。

- ▶ 请勿使用延长线电源插座或排插。
- ▶ 若电源线过短，并且没有更长的电源线，请联系专业的电气公司来修改家中配电系统。

### ⚠ 警告 – 有电击危险!

安装不当可能发生危险。

- ▶ 仅限按规格铭牌所提供之信息连接并运行本机器。
- ▶ 仅限通过按规定安装接地保护的插座将本机器连接到带有交流电的电源。
- ▶ 楼房电路安装的接地系统必须按规定进行安装。

- ▶ 使用者不应自行改变低压断路器或剩余电流动作保护器的设定值。
- ▶ 切勿通过定时器或遥控器等外部开关装置为本机器供电。
- ▶ 不应从带插座的灯头上引接电源供给家用电器。
- ▶ 放置器具时，应确保电源线不被卡住或损坏。

## 25.4 嵌入式安装柜

本电器仅用于嵌入式安装。本电器不能用作台式电器或在机柜内部使用。

嵌入式安装柜在电器后方不允许有后壁。最小安装高度为 850 mm。

请勿覆盖住通风口和进气口。

电器在安装后必须牢固固定，以防倾倒。

## 25.5 电气连接

为了能够安全连接电器的电源，请遵守这些注意事项。

- 电器符合防护等级 I，仅允许配合安全引线连接运行。
- 必须根据型号铭牌上的功率数据和当地的规定设置保护装置。
- 进行所有安装作业时，都必须将电器断电。
- 电器仅允许用随附的连接线连接。
- 必须将连接线插到电器背面上。可在客户服务部门购买 5 m 长的连接线。
- 连接导线只允许用原装线更换。可在客户服务部门购买。

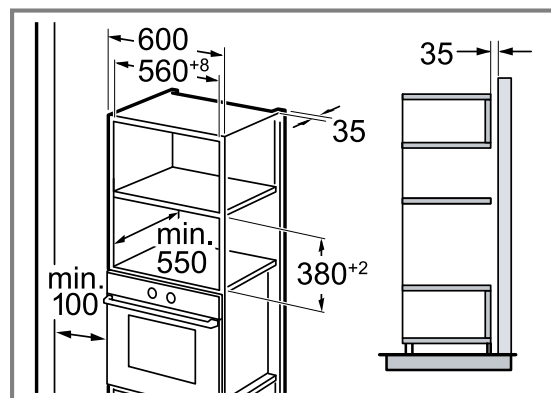
## 接通电器的电源

**注意:** 本电器只允许连接到一个按照规定安装的、带保护触点的插座上。

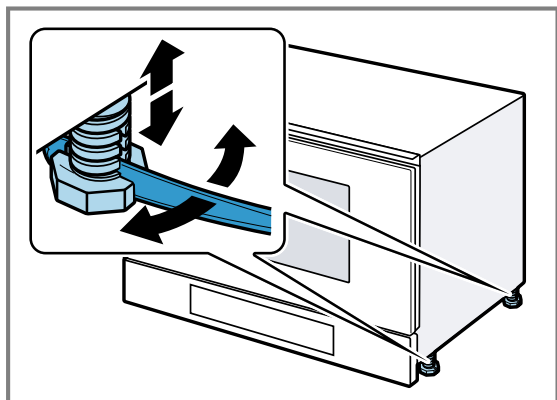
1. 将电源线的设备插头插入电器。检查设备插头是否牢固安装。
2. 将电器的电源插头插入位于电器附近的插座。若已安装了本电器，则电源线的电源插头必须可以自由插入或拔出。若无法自由插入或拔出电源插头，则必须在固定铺设的电气安装上安装符合安装规定的隔离开关。

## 25.6 将电器安装在高柜中

注意安装尺寸和高柜中的安全间隔。

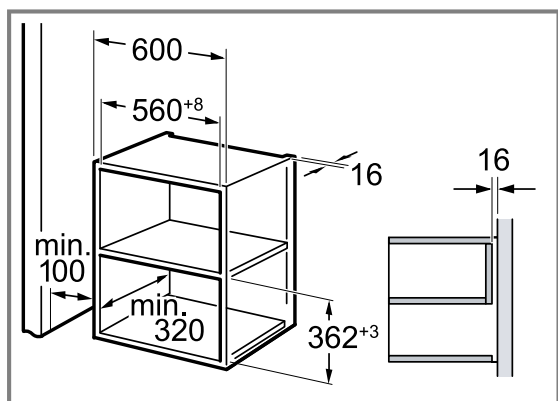


安装高度必须确保可将附件轻松取出。调节底脚。

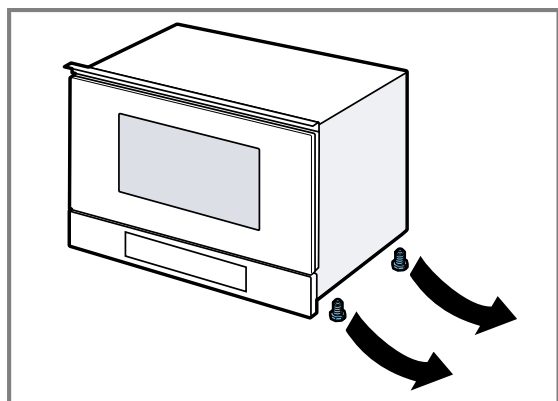


### 25.7 将电器安装在吊柜中

请注意吊柜中的安装尺寸和安全距离。

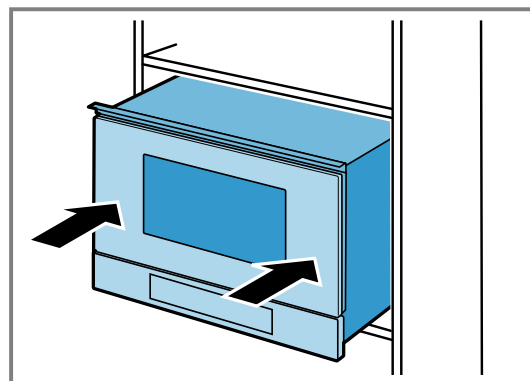


安装高度必须确保可将附件轻松取出。  
拆下底脚。



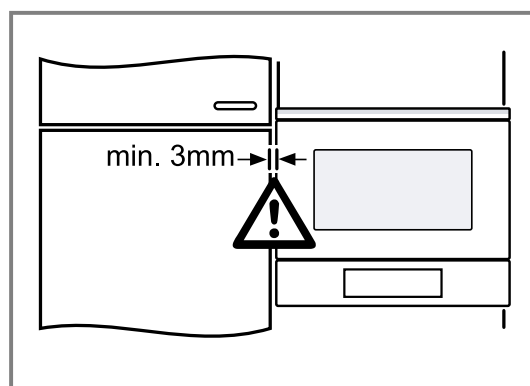
### 25.8 内嵌安装电器

1. 将电器完全推入。

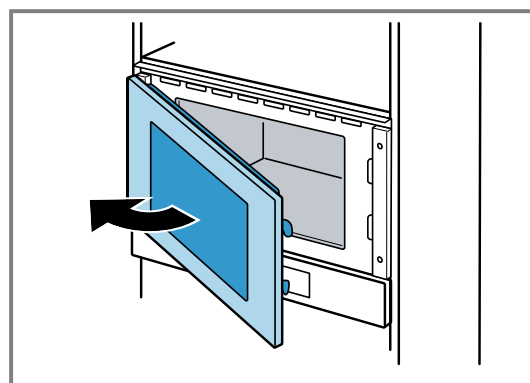


在此期间注意不得折弯、卡住连接电缆或在锋利的边缘上敷设这些电缆。

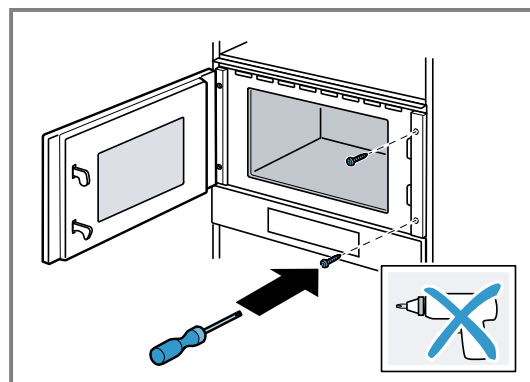
2. 检查与相邻电器的距离。



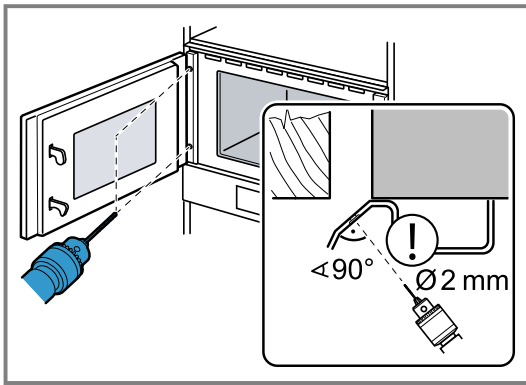
3. **注意** - 打开电器门时，电器可能向前翻倒。  
▶ 打开电器门时，要将保持电器位置。  
缓慢打开电器门。



4. 将电器旋紧到铰链对面一侧的家具上。

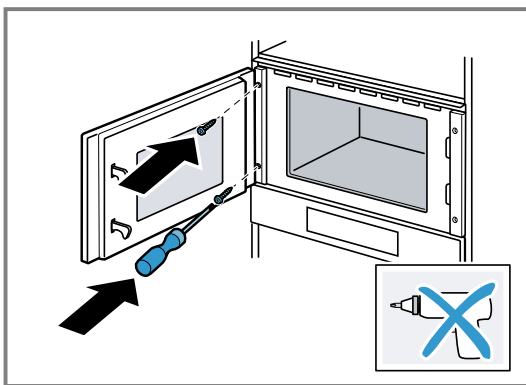


5. 在铰链一侧的家具上预钻出螺栓连接孔。



遮盖门铰链。  
使用直径为 2 毫米的木钻头。

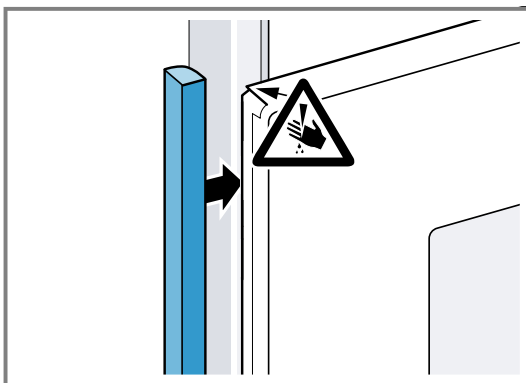
6. 清除腔体内的木屑。  
7. 将电器旋紧到铰链一侧的家具上。



8. 去除腔体中和电器门上的包装材料和粘合薄膜。

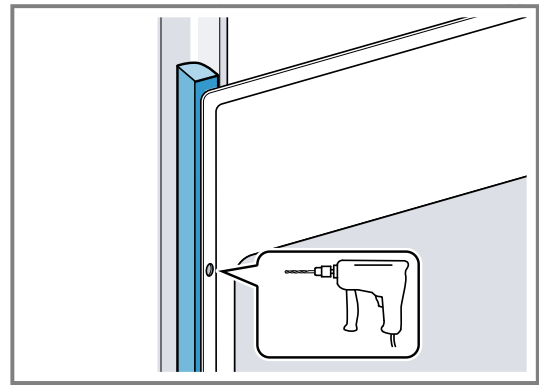
### 25.9 针对配有垂直把手板条的无把手厨房：

1. 在两侧安装合适的垫块，以便遮盖可能的锋利边缘并确保安全安装。

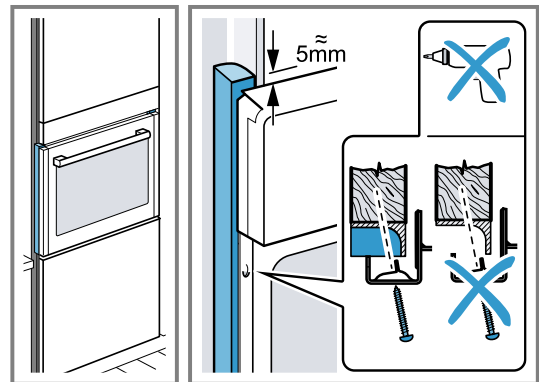


2. 将垫块固定在橱柜上。

3. 预先在垫块和橱柜上钻孔，以便建立螺栓连接。



4. 用合适的螺栓固定电器。



### 25.10 拆卸机器

1. 断开机器电源。
2. 拧开固定螺钉。
3. 将机器略微抬起并完全拉出。

## 食品接触用材料及制品信息

本产品中下列预期或可能与食品接触用材料及制品，符合GB 4806.1-2016及相应食品接触材料及制品的食品安全国家标准要求。

食品接触用材料		用途	执行标准	备注
搪瓷		内腔等	GB 4806.3-2016	
玻璃		玻璃板，玻璃盘，玻璃门等	GB 4806.5-2016	可用于烹饪，可微波炉使用
金属	钢FNiCrM3基材(镀铬)	烤架等	GB 4806.9-2023	不得接触酸性食品
	不锈钢10Cr17	内腔等		
硅橡胶		密封条等	GB 4806.11-2016	接触水性食品

注1: 上表包含了本公司生产的此类产品的预期或可能与食品接触的全部部件，本产品的部件以实际配置为准。

注2: 请根据说明书要求正常使用本产品，限制使用条件见上表备注栏。

未按上述要求使用本产品所造成的食品污染以及相应的人身损害由使用人自行承担相应法律责任。

如您对此有任何疑问，请拨打本产品所提供的公司客服电话。

产品中有害物质的名称及含有信息表

部件名称	有害物质									
	Pb	Hg	Cd	Cr(VI)	PBBs	PBDEs	DBP	DIBP	BBP	DEHP
印制电路组件	×	○	○	○	○	○	○	○	○	○
显示单元	○	○	○	○	○	○	○	○	○	○
电源线及连接线	×	○	○	○	○	○	○	○	○	○
电机、驱动部件及风扇	×	○	○	○	○	○	○	○	○	○
外壳组件	○	○	○	○	○	○	○	○	○	○
隔热组件	○	○	○	○	○	○	○	○	○	○
加热腔体组件	○	○	○	○	○	○	○	○	○	○
照明组件	○	○	○	○	○	○	○	○	○	○
门体组件	○	○	○	○	○	○	○	○	○	○
微波发生部件	○	○	○	○	○	○	○	○	○	○

注 1：○：表示该有害物质在该部件所有均质材料中的含量均不超出电器电子产品有害物质限制使用国家标准要求。  
 ×：表示该有害物质至少在该部件的某一均质材料中的含量超出电器电子产品有害物质限制使用国家标准要求。  
 注 2：以上未列出的部件，表明其有害物质含量均不超出电器电子产品有害物质限制使用国家标准要求。

注意：上表包含了本公司生产的此类产品的全部部件，本产品的部件以实际配置为准。  
 如您对此有任何疑问，请拨打本产品所提供的公司客服电话。

产品环保信息提示性说明  
 请按照产品说明书的要求使用和维护本产品，不当利用或处置本产品可能会对环境和人类健康造成影响。

依照国家《废弃电器电子产品回收处理条例》的有关规定，当您计划将此产品废弃时，请将其交给具有废弃电器电子产品处理资格的处理企业进行处理。产品中有毒有害物质含量信息参照上表。



The difference is Gaggenau

[gaggenau.com](http://gaggenau.com)

**BSH Hausgeräte GmbH**  
Carl-Wery-Straße 34,  
81739 München, GERMANY

总经销商: 博西家用电器(中国)有限公司  
地址:  
中国江苏省南京市鼓楼区清江南路18号3幢  
客户服务热线: 400 828 0099  
客户服务电子邮箱:  
[careline.china@bshg.com](mailto:careline.china@bshg.com)  
[www.gaggenau-world.com.cn](http://www.gaggenau-world.com.cn)



9002006963 (060506) REG25  
zh