

全自动型洗碗机

DF480801

目录

1 安全性	3	9.6 多功能餐具篮	21
1.1 信号词的定义	3	9.7 高脚杯篮	21
1.2 一般注意事项	3	9.8 烹调容器固定件	22
1.3 按规定使用	4	9.9 筷勺篮	22
1.4 用户群的限制	4	9.10 烤盘喷头	24
1.5 安装的安全性	4	9.11 碗篮高度	24
1.6 使用安全性	5	10 首次使用前	25
1.7 洗碗机的损坏	6	10.1 进行首次启动	25
1.8 对儿童有危险!	7	11 软水系统	25
1.9 安全系统	8	11.1 水硬度设置概览	25
2 避免财物损失	8	11.2 设置水软化系统	26
2.1 安装的安全性	8	11.3 软化盐	26
2.2 使用安全性	8	11.4 关闭水软化系统	26
3 童锁	9	12 漂洗剂装置	27
3.1 电子童锁	9	12.1 漂洗剂	27
4 环境保护和节约	9	12.2 设置漂洗剂用量	27
4.1 处理包装材料	9	12.3 关闭漂洗剂装置	27
4.2 节约能源	9	13 洗涤剂	28
4.3 沸石烘干 ②	9	13.1 合适的洗涤剂	28
4.4 传感器	9	13.2 不合适的洗涤剂	28
4.5 节能助干	10	13.3 洗涤剂注意事项	29
5 安装和接通	10	13.4 填充洗涤剂	29
5.1 供货清单	10	14 餐具	30
5.2 安装和接通洗碗机	10	14.1 玻璃杯和餐具的损坏	30
5.3 排水连接	10	14.2 摆放餐具	30
5.4 自来水连接	10	14.3 取出餐具	31
5.5 电源连接	10	15 操作基本知识	31
6 了解机器	11	15.1 打开机器门	31
6.1 机器	11	15.2 开机	32
6.2 操作面板	12	15.3 设置洗涤程序	32
7 程序	14	15.4 设置增值功能	32
7.1 个性化功能 □	15	15.5 设置预约功能	32
8 增值功能	16	15.6 启动洗涤程序	32
9 配置	17	15.7 中断洗涤程序	32
9.1 上层碗篮	17	15.8 取消洗涤程序	32
9.2 叠架	18	15.9 关机	32
9.3 精准透亮喷淋功能	19		
9.4 下层碗篮	19		
9.5 折叠式置盘架	20		

15.10 程序计数器 ¹	33	18.7 清洁 精准透亮喷淋功能	39
16 基本设置	33	19 处理故障	40
16.1 基本设置概览	33	19.1 清洁排水泵	45
16.2 更改基本设置	35	20 运输、储存和废弃处理	46
16.3 设置时间	35	20.1 拆卸洗碗机	46
17 Home Connect 晶御智能	35	20.2 防冻保护	46
17.1 设置 Home Connect 晶御智能	36	20.3 搬运洗碗机	46
17.2 智能互联 [□]	36	20.4 处理旧机器	46
17.3 Smart Start ¹	36	21 客户服务	47
17.4 数据保护	36	21.1 产品编号 (E-Nr.)、制造编号 (FD) 及货号 (Z-Nr.)	47
18 清洁和保养	37	21.2 AQUA-STOP 自动侦测漏水装置保障	47
18.1 清洁洗碗机腔体	37	22 技术数据	47
18.2 清洁剂	37	22.1 除菌和除病毒功能	48
18.3 洗碗机保养提示	37	22.2 有关自由开源软件的信息	48
18.4 自清洁 <input checked="" type="checkbox"/>	37	23 执行标准	48
18.5 三重净滤系统	38		
18.6 清洁冲刷臂	39		

1 安全性

请注意以下安全注意事项。

1.1 信号词的定义

您可以在此处查看本说明书中所使用的信号词的含义。

警告

请遵守这些注意事项，以免可能造成重伤或致命伤害。

注意

请遵守这些注意事项，以免造成机器损坏或其他财物损失。

注意: 这会提示您注意重要信息。

1.2 一般注意事项

- 请仔细阅读本说明书。
- 请妥善保管说明书及产品资料以备日后查阅或提供给下一位使用者。
- 出现运输损坏时请勿连接机器。

¹ 视机器配置而定

1.3 按规定使用

仅将电器用于：

- 为清洗家用餐具。
- 在封闭的家庭空间和类似应用中，如：商店、办公室和其他工作环境；农场等的员工厨房区域；酒店、汽车旅馆和其他典型住宅环境；住宿加早餐旅馆等的顾客厨房区域。
- 最高在海拔 2500 m 使用。

1.4 用户群的限制

凡年满 8 岁的孩童，身体、感官或智力有缺陷的人士以及缺乏相关经验和知识的人士，应在负责安全使用机器人员的监督或指导下，了解使用机器可能带来的危险后，方能使用本机器。

严禁孩童将本机器当成玩具玩耍。

孩童除非在监督下，否则不得进行清洁及用户维护的工作。

请确保 8 岁以下的孩童远离本机器及其电源线。

1.5 安装的安全性

⚠ 警告 – 有受伤危险!

安装不当可能造成人身伤害。

- ▶ 安装和接通本机器时，请按照使用说明书和安装说明书中的指示说明进行操作。

⚠ 警告 – 有电击危险!

安装不当可能发生危险。

- ▶ 仅限按规格铭牌所提供之信息连接并运行本机器。
- ▶ 务必使用随附的新机器电源线。
- ▶ 仅限通过按规定安装接地保护的插座将本机器连接到带有交流电的电源。
- ▶ 楼房电路安装的接地系统必须按规定进行安装。
- ▶ 使用者不应自行改变低压断路器或剩余电流动作保护器的设定值。
- ▶ 切勿通过定时器或遥控器等外部开关装置为本机器供电。
- ▶ 不应从带插座的灯头上引接电源供给家用电器。
- ▶ 本机器安装完成后，必须可以随手插入或拔除电源插头，或者若无法随手插入或拔除插头，必须根据安装规定的要求，在进行固定的电路安装时应安装断开装置。
- ▶ 放置器具时，应确保电源线不被卡住或损坏。

割断进水管或将 AquaStop 自动侦测漏水装置的阀门浸泡在水中可能发生危险。

- ▶ 请勿将塑料外壳浸泡在水中。进水管连接处的塑料外壳包含一个电子阀门。
- ▶ 切勿割断进水管。其连接线在进水管内。

⚠ 警告 – 有着火危险!

使用延长的电源线和未经许可的转接器会造成危害。

- ▶ 请勿使用延长线电源插座或排插。
- ▶ 若电源线过短，并且没有更长的电源线，请联系专业的电气公司来修改家中配电系统。

本机和安装管线之间的接触可能会导致安装管线出现故障，例如燃气管道和电源线。腐蚀的燃气管道中的燃气可能会被点燃。损坏的电源线可能会导致短路。

- ▶ 请确保本机器与安装管线之间至少保持 5 cm 的距离。

⚠ 警告 – 有受伤危险!

开启及关闭机器门时，机器门上的铰链会移动，可能造成人身伤害。

- ▶ 若嵌入式或半嵌入式洗碗机并未安装在安装开口内并因此碰到侧边墙壁时，则门铰链的部位必须另外在侧面覆盖木板。

⚠ 警告 – 有倾翻危险!

安装不当可能导致洗碗机倾斜。

- ▶ 如需将嵌入式或半嵌入式洗碗机安装于台面下方，请用螺钉将其固定于橱柜两侧，确保平稳放置。

1.6 使用安全性

⚠ 警告 – 有严重损害健康的危险!

未注意洗涤剂 and 漂洗剂产品包装上所标示的安全注意事项和使用注意事项均可能对健康造成严重的伤害。

- ▶ 请注意洗涤剂和漂洗剂产品包装上的安全注意事项和使用注意事项。

⚠ 警告 – 有爆炸危险!

在洗碗机内里使用有机溶剂可能会引发爆炸。

- ▶ 请勿在洗碗机内使用任何有机溶剂。

铝制品若在洗碗机内与强碱或强酸清洁剂接触可能会引发爆炸。

- ▶ 切勿将针对洗碗机保养用途的强碱或强酸清洁剂（尤其是商业或工业用途）接触到铝制品（吸油烟机的滤油网或铝锅）。

机器周围环境中的易燃易爆物品、煤尘或粉末可能引起爆炸。

- ▶ 本产品不应在易燃易爆物品附近或类似环境中使用。
- ▶ 在运行过程中要保持机器周围环境清洁。

⚠ 警告 – 有受伤危险!

门不应一直放在打开的位置，因为这可能会导致器具翻倒危险。

- ▶ 只有在摆放和取出餐具时才可打开机器门，以免被机器门绊倒而发生意外。
 - ▶ 请勿攀坐或站在敞开的机器门上。
- 刀具和其他尖锐物品可能造成人身伤害。
- ▶ 刀和其他锋利的用具必须装在篮子里，并且尖端朝下或水平放置。

⚠ 警告 – 有烫伤危险!

洗涤程序进行过程中打开机器门时请小心，可能会有热水从机器中溅出。

- ▶ 洗涤程序进行过程中请小心打开机器门。

⚠ 警告 – 有电击危险!

渗入的水分可能引起电击。

- ▶ 本机器仅适于在封闭空间内使用。
 - ▶ 切勿将本机器暴露在高温和潮湿的环境中。
 - ▶ 不要使用蒸汽清洁器或高压清洁器清洁本机器。
- 电源线绝缘层若损坏将造成危险。
- ▶ 请勿将电源线靠近发热的机器部件或热源。
 - ▶ 请勿将电源线靠近锋利的尖锐处或边缘。
 - ▶ 切勿弯折、挤压或更改电源线。

⚠ 警告 – 有灼伤危险!

沸石容器的排气孔会变热并可能因此造成灼伤。

- ▶ 请勿触摸沸石容器的排气孔。

1.7 洗碗机的损坏

⚠ 警告 – 有电击危险!

机器损坏或电源线损坏时将造成危险。

- ▶ 请勿运行已损坏的机器。
- ▶ 切勿操作表面破裂或断裂的机器。
- ▶ 产品出现异常噪声、异常气味、异常高温或故障时，请立即停止使用，关闭开关，断开电源。
- ▶ 拔出插头时请握住电源插头本体，请勿直接拉拽电源线。
- ▶ 从插座上拔下插头时，不应对电源线施加拉力。

- ▶ 若本机器或电源线损坏，请立即拔除电源线插头或关闭保险丝盒的保险装置以及关上水龙头。
- ▶ 请致电客户服务。→页 47

维修不当会造成危险。

- ▶ 使用者不应自行拆卸家用电器，不应变更内部接线、部件和保护装置。
- ▶ 唯有合格的专业人员方可维修机器。
- ▶ 仅限使用符合原厂要求的部件来维修机器。
- ▶ 如果电源软线损坏，必须用从制造商或其服务机构处获取的专用软线或专用组件来更换。
- ▶ 使用者不应以普通导电体或超出规定电流容量的熔断体替换家用电器和电源的熔断体。

1.8 对儿童有危险!

⚠ 警告 – 有窒息危险!

儿童有可能用包装材料将头部套住或将自己缠住而造成窒息。

- ▶ 请让儿童远离包装材料。
- ▶ 切勿让儿童用包装材料玩耍。

儿童可能会吸入或吞食小型部件而造成窒息。

- ▶ 请让儿童远离小型部件。
- ▶ 切勿让儿童玩耍小型部件。

儿童可能将自己关进洗碗机内而造成窒息。

- ▶ 洗碗机若配备有童锁，请妥善利用该装置。
- ▶ 请勿让儿童将本机器用于嬉戏或进行操作。

⚠ 警告 – 有损害健康的危险!

儿童可能会把自己关进电器内，从而造成生命危险。

- ▶ 报废的旧机应依下列方式处理：拔除电源线插头，剪断电源线，将门锁破坏，使机器门无法再关上。

⚠ 警告 – 有压伤危险!

洗碗机若安装于高橱柜中，儿童可能会在机器门和位于下方的橱柜门之间被压伤。

- ▶ 打开或关上机器门时应留意不会压到孩童。

⚠ 警告 – 有化学灼伤危险!

洗涤剂 and 漂洗剂可能会造成口腔、喉咙和眼睛的灼伤。

- ▶ 请让儿童远离漂洗剂和洗涤剂产品。
- ▶ 洗碗机打开时，请勿让儿童靠近。机内的水非饮用水，可能还有残留的洗涤剂和漂洗剂。

⚠ 警告 – 有受伤危险!

勿让孩童将手伸到洗涤剂助溶槽内，孩童的手指可能会被缝隙夹住而受伤。

- ▶ 洗碗机打开时，请勿让孩童靠近。

1.9 安全系统

可以避免孩童发生因洗碗机所产生的危险情况。

本机器配备有童锁 → 页 9。

2 避免财物损失

2.1 安装的安全性

注意

安装不当可能会导致洗碗机受损。

- ▶ 如需将洗碗机安装在其他家用电器的上方或下方，请遵照欲和洗碗机一起组合安装的各个家用电器安装说明书的安装信息进行安装。
- ▶ 若相关信息或安装说明书中并未提供相关的注意事项，则必须洽询该家用电器的制造商，以确定洗碗机可以安装在其他家用电器的上方或下方。
- ▶ 若制造商无法提供相关信息，则请勿将洗碗机安装在这些家用电器的上方或下方。
- ▶ 为了确保所有家用电器都能够安全运行，同时也应注意洗碗机本身的安装说明书。
- ▶ 勿将洗碗机安装在灶具下方。
- ▶ 请勿将洗碗机靠近热源，例如暖气设备、蓄热器、锅炉或其他会产生热能的设备。

水管碰到本机可能会导致水管腐蚀，水管可能会漏水。

- ▶ 请确保水管与本机之间至少保持 5 cm 的距离。为饮用水和废水连接提供的管道在这里不受影响。

更改或损坏的输水软管可能会导致财物损失和机器损坏。

- ▶ 请勿弯折、挤压、更改或者剪断输水软管。
- ▶ 仅限使用随附的输水软管或原装备用软管。

- ▶ 切勿将使用过的输水软管重复使用。水压过低或过高均会影响设备功能。
- ▶ 确保供水设备上的水压最小为 0.05 MPa (0.5 bar)，最大为 1 MPa (10 bar)。
- ▶ 如果水压超过规定的最大值，则必须在进水接口和设备的软管组件之间安装减压阀。

2.2 使用安全性

注意

溢出的水蒸汽可能会损坏整体橱柜。

- ▶ 先让本机器在洗涤程序结束后稍微冷却一下，再打开机器门。

用于洗碗机的软化盐可能因腐蚀而损坏洗碗机内部。

- ▶ 加盐时，一定要在启动机器前的时刻进行，这样溢出的盐溶液将立即被冲走，不会造成洗碗机内部的腐蚀。

洗涤剂可能损坏水软化系统。

- ▶ 仅限将洗碗机专用的软化盐填充到水软化系统的软化盐槽内。

不合适的洗涤剂可能损坏洗碗机。

- ▶ 请勿使用蒸汽清洁机。
- ▶ 为了避免造成洗碗机表面刮伤，请勿使用表面粗糙或含有磨砂颗粒的海绵。
- ▶ 为了避免发生锈蚀，请勿在不锈钢的洗碗机正面使用海绵布，或在初次使用之前，先彻底洗涤数次。

3 童锁

使用童锁可以保护孩童免受洗碗机可能带来的危险。

本机器配备有电子童锁。

3.1 电子童锁

电子童锁会使机器门变得较难打开。选取“童锁”设置时，电子童锁将被启用。自动开门装置 → 页 10 则会被停用。

→ “基本设置”，页 33

⚠ 警告

有窒息危险!

孩童可能将自己关进洗碗机内而造成窒息。

▶ 启用电子童锁并关闭机器门。

→ “打开机器门”，页 31

4 环境保护和节约

4.1 处理包装材料

包装材料皆是环保材质并可再生利用。

▶ 请分类处理各部件。

4.2 节约能源

若您注意此注意事项，机器的耗电量和耗水量将会更低。

选用节能洗 50° 洗涤程序。

✓ 节能洗 50° 洗涤程序非常节能和环保。

→ “程序”，页 14

将传感器设置更改为标准。

✓ 洗涤剂可能损坏水软化系统。

→ “传感器”，页 9

沸石烘干有助于自动节省能源。

→ “沸石烘干②”，页 9

4.3 沸石烘干 ②

本机器配备有沸石容器。沸石烘干有助于节省能源。

沸石是一种矿物质，可以储存湿气和热能，并在需要时再释放。

在洗涤阶段，热能可以用来加热洗涤水并烘干矿物质。

在烘干阶段中，此矿物质将储存来自机内的水分，同时释放出热能。然后再以干燥的空气带走机内所释放出来的热能。如此可加速烘干过程并增进烘干效果。

沸石烘干因此非常有助于节省能源。

注意

- 为了不影响沸石烘干的功能，请勿将任何餐具直接放置在沸石容器的吸入口和排出口前。请勿将易受高温影响的餐具直接放在沸石容器的排出口前。
→ “机器”，页 11
- 为避免机器受热损坏，请勿从机器内部拆卸任何固定安装的部件。

4.4 传感器

传感器会依据脏污量和脏污类型调整智能洗的程序运行和程序强度。

传感器具有不同的灵敏度，可以在基本设置中进行更改。

→ “更改基本设置”，页 35

传感器设置级 说明

标准	此设置最适合混合餐具和脏污量高的餐具。同时省电又省水。
灵敏	专为脏污量低的程序强度所设计，可有效清除残留食物。相应地调整了耗电量和耗水量。
非常灵敏	专为脏污程度较重的程序强度所设计，例如极干的残留食物。建议在使用有效成分低的有机洗涤剂或环保洗涤剂时设置。相应地调整了耗电量和耗水量。

4.5 节能助干

机器门在烘干阶段将自动打开。此烘干功能的能耗将显著降低。

为了获得最佳的烘干效果，请等到程序结束后再取出餐具。若显示屏显示“完成！”，表示洗涤程序已结束。

若停用自动开门装置，则耗电量会增加，烘干阶段通常会缩短。

→ “基本设置概览”，页 33

根据所设置的附加程序，自动开门装置将被停用。

→ “增值功能”，页 16

5 安装和接通

将本机器适当连接水电以便顺利运作。请注意所需的标准和安装说明书。

5.1 供货清单

拆开包装后，请检查所有部件是否在运输过程中发生损坏，供货是否完整。

若有任何使用上的问题，请联系购买机器的供应商或者联系本公司的客户服务。

供货范围包括：

- 洗碗机
- 使用说明书
- 安装说明书
- 更多信息文档
- 安装用材料
- 蒸汽保护装置
- 电源线
- 快速指南

5.2 安装和接通洗碗机

可将嵌入式或半嵌式洗碗机安装在木墙和塑料墙之间的整体橱柜中。

1. 请注意安全注意事项。→ 页 3
2. 请注意电源连接的注意事项。
3. 检查产品清单和洗碗机状况。
4. 有关所需的安装尺寸，请查看安装说明书的说明。
5. 利用高度调整脚架将洗碗机放平。确保洗碗机放置平稳。

6. 安装排水连接。→ 页 10
7. 安装自来水连接。→ 页 10
8. 将洗碗机接通电源。

5.3 排水连接

接通洗碗机的排水连接，以便让因洗涤程序而变脏的洗涤水能够顺利排出。

安装排水连接

1. 请从随附的安装说明书中查看所需的步骤。
2. 使用随附的部件，将排水管接至虹吸管的排水接管。
3. 确保排水管无弯折、挤压或打结。
4. 确保盖板未挡住排水管，以免废水无法排出。

5.4 自来水连接

接通洗碗机的自来水连接。

安装自来水连接

注意：更换洗碗机时，务必换用新的进水管。

1. 请从随附的安装说明书中查看所需的步骤。
2. 使用随附的部件，接通本机器的自来水连接。
注意 技术数据。
3. 确保进水管无弯折、挤压或打结。

5.5 电源连接

接通机器电源

注意

- 请注意 安全注意事项 → 页 4。
 - 请注意，只有连接电源才能确保防漏水系统正常运作。
 - 使用过程中，请将家用电器的电源插头完全插入电源插座中，并保持电源插头与插座接触良好。
1. 将电源线的设备插头插入电器。
 2. 将机器电源线的插头插入机器附近的电源插座上。
机器的连接数据位在规格铭牌上。
 3. 检查电源插头是否牢固。

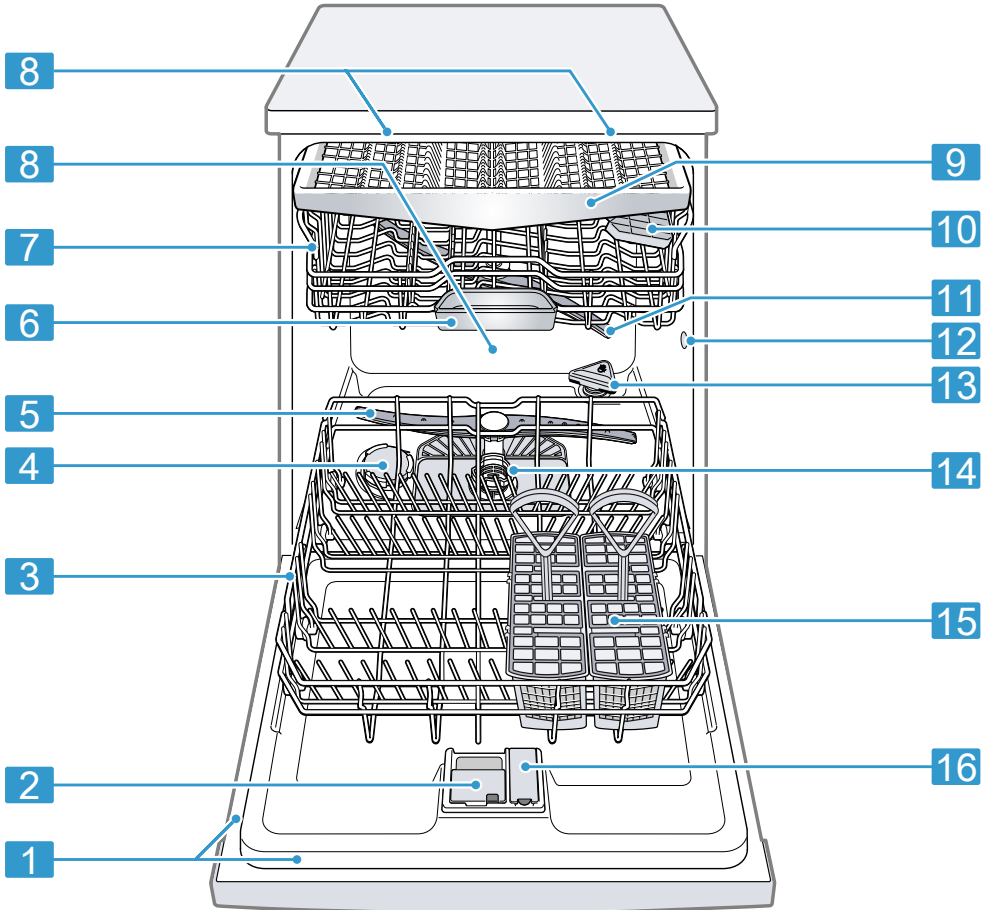
6 了解机器

由于产品的持续改进，本说明书中某些内容、插图可能和您实际收到的产品不

完全一致，恕不另行通知。产品规格以器具铭牌为准，请谅解。

6.1 机器

您可以在此查看机器的相关部件。



1 规格铭牌

标有 E 编号和 FD 编号 → 页 47 的规格铭牌。

请致电 客户服务 → 页 47。

2 洗涤剂槽

将洗涤剂倒入洗涤剂槽内。

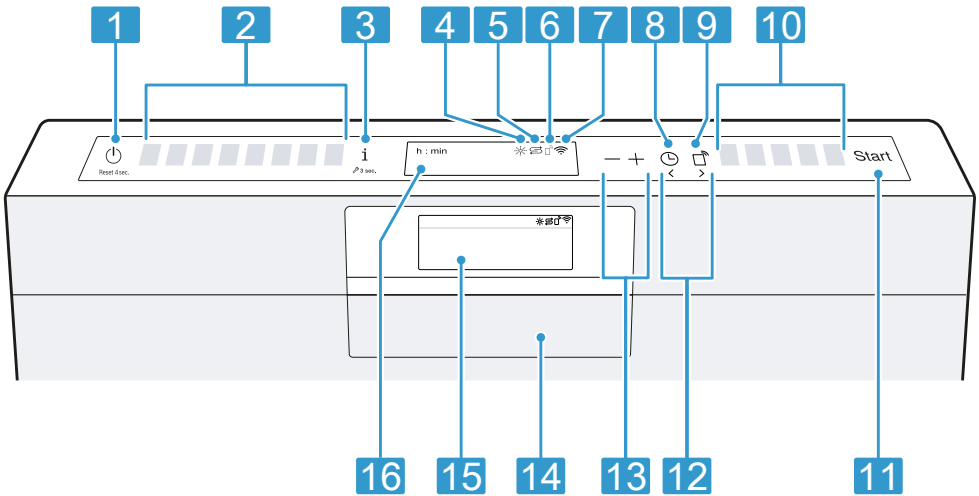
→ "洗涤剂", 页 28

3	下层碗篮	下层碗篮 → 页 19
4	软化盐槽	请在软化盐槽填充软化盐。 → "软水系统", 页 25
5	下冲刷臂	下冲刷臂清洗下层碗篮中的餐具。 餐具清洗若不理想, 请清洁冲刷臂。
6	洗涤剂助溶槽/上碗篮拉手	洗涤过程中, 洗涤块会从洗涤剂槽自动掉入 洗涤剂助溶槽上, 并在此有效溶解。
7	上层碗篮	上层碗篮 → 页 17
8	内部照明灯	内部照明。 → "基本设置概览", 页 33
9	筷勺篮	筷勺篮 → 页 22
10	叠架	叠架 → 页 18
11	上冲刷臂	上冲刷臂清洗上层碗篮中的餐具。 餐具清洗若不理想, 请清洁冲刷臂。
12	沸石容器的吸入口	该吸入口专供给 沸石烘干 → 页 9 使用。
13	沸石容器的排气口	该排气口专供给 沸石烘干 → 页 9 使用。
14	三重净滤系统	三重净滤系统 → 页 38
15	多功能餐具篮	多功能餐具篮 → "多功能餐具篮", 页 21
16	漂洗剂槽	请在漂洗剂槽填充漂洗剂。 → "漂洗剂装置", 页 27

6.2 操作面板

通过操作面板, 您可以设置机器的所有功能并查看运行状态的相关信息。

可以通过按键执行各种功能。



1	开关按键 ⏻ 和重置按键 Reset 4 sec.	开机 → 页 32 关机 → 页 32 取消洗涤程序 → 页 32
2	洗涤程序键	洗涤程序 → 页 14
3	信息键 <i>i</i> _{P/min}	若按下 <i>i</i> _{P/min} ，显示屏将显示选用的洗涤程序、增值功能和基本设置。 若按住 <i>i</i> _{P/min} 约 3 秒钟，将可打开菜单。 → "更改基本设置", 页 35
4	漂洗剂不足指示灯	漂洗剂装置 → "填充漂洗剂", 页 27
5	软化盐不足指示灯	水软化系统 → "填充软化盐", 页 26
6	显示 智能互联 ¹	若已启用本功能，本机器可经由 Home Connect 晶御智能 APP 进行控制，该显示则将在机器上亮起。
7	WLAN 显示	Home Connect 晶御智能 → 页 35
8	预约功能	设置预约功能 → 页 32
9	智能互联 ¹	→ "智能互联 ¹ ", 页 36
10	洗涤程序键和增值功能键	洗涤程序 → "程序", 页 14 增值功能 → "增值功能", 页 16

¹ 视机器配置而定


11	启动键 Start	启动程序 → "启动洗涤程序", 页 32
12	按键 <>	通过这些按键可以滚动浏览基本设置。 → "更改基本设置", 页 35
13	设置键	更改基本设置 → "更改基本设置", 页 35
14	开门把手 (必须单独购买)	打开机器门 → 页 31
15	显示屏 ¹	显示屏将显示有关洗涤程序、增值功能或基本设置的信息。可以通过显示屏和设置键更改基本设置。
16	显示屏	显示屏将显示有关洗涤程序、增值功能或基本设置的信息。可以通过显示屏和设置键更改基本设置。 → "更改基本设置", 页 35

7 程序

可在此查看可设置的洗涤程序概览。依照机器配置的不同，可以在机器的控制面板上查看各种可用的洗涤程序。

不同的洗涤程序运行时间也会不同。运行时间将视水温、餐具量、脏污程度和所选的增值功能 → 页 16 而定。关闭漂洗剂装置或漂洗剂不足时，则运行时间会延长，耗电量也会增加。

有关洗涤程序的能源消耗值，请查看快速入门指南。能源消耗值是指在正常条件下，水硬度值为 13 - 16 °dH 的数值。因不同的水温或管线压力的影响，上述的数值可能会有所偏差。

程序	用途	程序运行
 强劲洗	餐具: ▪ 锅具、平底锅、不易损坏的餐具及刀叉 脏污程度: ▪ 高粘性、烧焦、干硬、含淀粉和蛋白质的残留食物	强力程序: ▪ 预冲洗 ▪ 洗涤 ▪ 中间漂洗 ▪ 最终漂洗 ▪ 烘干
AUTO 智能洗 35-45°C	餐具: ▪ 易受损的餐具、刀叉、易受高温影响的塑料餐具和长脚玻璃杯篮中的玻璃杯和长脚玻璃杯 脏污程度: ▪ 微粘的新鲜残留食物	传感器优化: ▪ 通过传感器，依照洗涤水的脏污程度调整最佳洗涤程序。

¹ 视机器配置而定

程序	用途	程序运行
AUTO 智能洗	餐具: ▪ 混置餐具及刀叉 脏污程度: ▪ 部分干掉的常见家庭残留食物	传感器优化: ▪ 通过传感器, 依照洗涤水的脏污程度调整最佳洗涤程序。
AUTO 智能洗65-75°	餐具: ▪ 锅具、平底锅、不易损坏的餐具及刀叉 脏污程度: ▪ 高粘性、烧焦、干硬、含淀粉和蛋白质的残留食物	传感器优化: ▪ 通过传感器, 依照洗涤水的脏污程度调整最佳洗涤程序。
 节能洗	餐具: ▪ 混置餐具及刀叉 脏污程度: ▪ 部分干掉的常见家庭残留食物	最节能的程序: ▪ 预冲洗 ▪ 洗涤 ▪ 中间漂洗 ▪ 最终漂洗 ▪ 烘干
 夜静洗	餐具: ▪ 混置餐具及刀叉 脏污程度: ▪ 部分干掉的常见家庭残留食物	降低噪音: ▪ 预冲洗 ▪ 洗涤 ▪ 中间漂洗 ▪ 最终漂洗 ▪ 烘干
 快洗 45°C	餐具: ▪ 易受损的餐具、刀叉、易受高温影响的塑料餐具和玻璃杯 脏污程度: ▪ 微粘的新鲜残留食物	时间优化: ▪ 洗涤 ▪ 中间漂洗 ▪ 最终漂洗
 自清洁	仅限在已取出餐具的机器上使用。	自清洁
 个性化功能	— → "个性化功能□", 页 15	—

注意: 相比之下, 节能洗 50° 洗涤程序之所以有较长的运行时间是由于浸泡时间及烘干时间较长所致。如此可以获得最佳的能源消耗值。

7.1 个性化功能 □


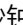

可以在按键 □ 上保存洗涤程序和其他增值功能的组合。

使用 Home Connect 晶御智能 App 或在机器上保存洗涤程序。预冲洗程序在出厂时便已保存在此按键上。预冲洗适用于全部餐具类型。餐具将通过冷水快洗进行中间洗涤。

提示: 使用 Home Connect 晶御智能 App 下载其他增值功能, 并将其保存到按键 □。¹

¹ 视机器配置而定

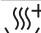



在机器上保存个性化功能

1. 按下 .
 2. 按下适当的洗涤程序键。
 3. 按下适当的增值功能键。
 4. 按住  3 秒钟。
- ✓ 所选洗涤程序和增值功能将闪烁。
 - ✓  闪烁。
 - ✓ 洗涤程序和增值功能已保存。

提示: 如需将洗涤程序重置为出厂保存的预冲洗程序, 请使用 Home Connect 晶御智能 App¹ 或将您的机器重置为出厂设置。

8 增值功能

可在此查看可设置的增值功能概览。依照机器配置的不同, 可以在机器的控制面板上查看各种可用的增值功能。根据不同的洗涤程序, 可以选择某些增值功能。

图标	增值功能	用途
	加强烘干	<ul style="list-style-type: none"> ▪ 为了改善烘干效果, 将提高最终漂洗的温度并延长烘干时间。 ▪ 特别适合烘干塑料餐具。 ▪ 耗电量会稍微提高, 运行时间也会延长。
	除菌倍护	<ul style="list-style-type: none"> ▪ 为了将机器和餐具维持最高的卫生标准, 会长时间向内部吹入 80°C 以上的热空气。 ▪ 沸石储存了来自洗碗机内的湿气并释放热能。 ▪ 常常使用此功能可达到更高的卫生标准。 ▪ 因此, 运行时间将会延长, 耗电量也会提高。
	强力加速	<ul style="list-style-type: none"> ▪ 运行时间依所选的洗涤程序, 可缩短约 15 % 到 66 %¹ 的时间。 ▪ 可以在程序启动之前和程序运行期间随时启用增值功能。 ▪ 耗电量和耗水量将会提高。 <p>如果选取附加程序, 可停用自动开门装置 → 页 33。</p>
	超强净洗	<p>使用本功能, 可以通过下冲刷臂有针对性地控制下层碗篮中的 4 个区域。从而实现对不同脏污程度的餐具进行高效和密集的清洁。</p> <ul style="list-style-type: none"> ▪ 通过 Home Connect 晶御智能 App 或微信小程序来定义脏污严重和难以清洗的餐具应放置在下层碗篮的哪个区域。 ▪ 将锅具、砂锅及平底锅等脏污严重和难以清洗的餐具放在下层碗篮。 ▪ 耗电量和耗水量将会提高。 ▪ 运行时间会延长。

¹ 视机器配置而定

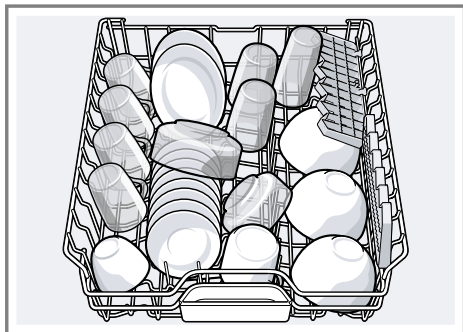
图标	增值功能	用途
		<p>为该功能所进行的设置会一直保存，直到通过 Home Connect 晶御智能 App 重新定义下层碗篮的区域。</p> <p>若不通过 Home Connect 晶御智能 App 或微信小程序定义区域，下层碗篮后部的 2 个区域均由下冲刷臂控制。从而实现高效和密集清洁。</p>

9 配置

可在此查看机器的配置及其用途概览。
配置将视机器型号而定。

9.1 上层碗篮

请将马克杯、玻璃杯及小型餐具摆放在上层碗篮。

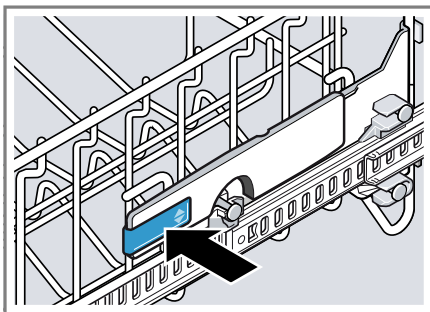


用侧面调整杆调整上层碗篮

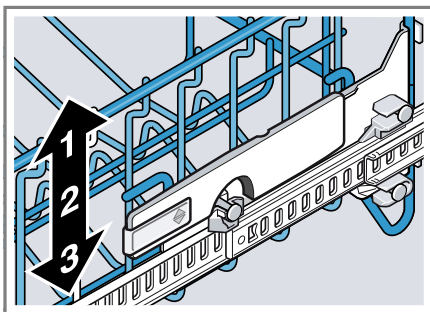
为了清洗碗篮中的大型餐具，请调整上层碗篮的插入高度。

1. 拉出上层碗篮。
2. 为了避免碗篮突然落下，请握住碗篮上缘两侧。

3. 将碗篮左右两侧之调整杆向内按压。



4. 将碗篮慢慢降低或升高到适当的级别。



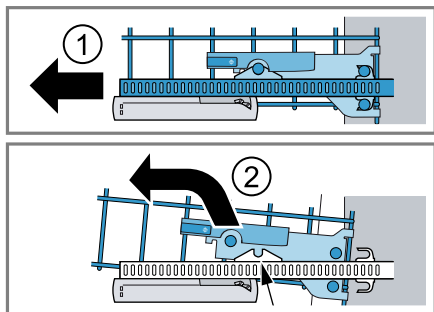
请确保碗篮两侧的高度一致。

5. 放开调整杆。
- ✓ 碗篮即卡入到位。
6. 推入上层碗篮。

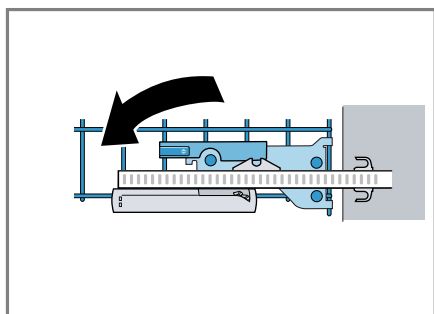
拆卸上层碗篮

1. 将上层碗篮整个取出①。

- 将碗篮从卡槽中向前提起 ②。



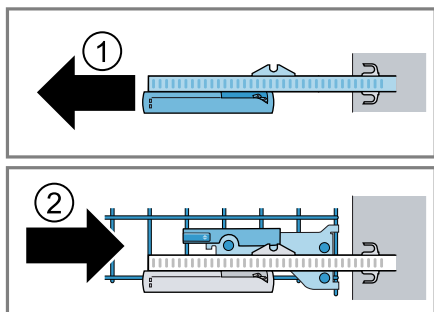
- 放低并拉出碗篮。



- 将导轨滑入洗碗机内。

安装上层碗篮

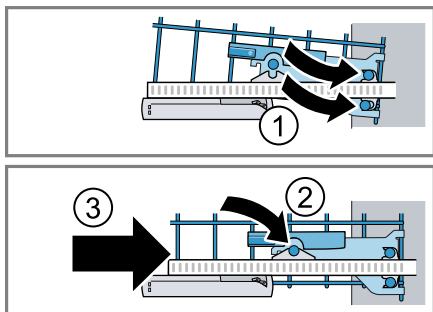
- 将上层碗篮导轨从洗碗机中拉出 ①。
- 插入上层碗篮 ②。



请注意紧固螺栓的位置。

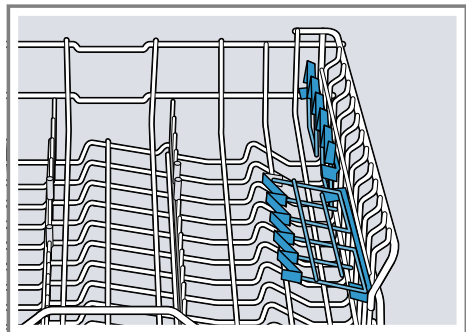
- 稍微提起碗篮，将后部的紧固螺栓导入导轨的后部锁钩 ①。
 - 放低碗篮，将前部紧固螺栓压入槽口 ②。
- ✓ 即可听见碗篮卡入到位的声音。

- 将碗篮推入洗碗机内 ③。



9.2 叠架

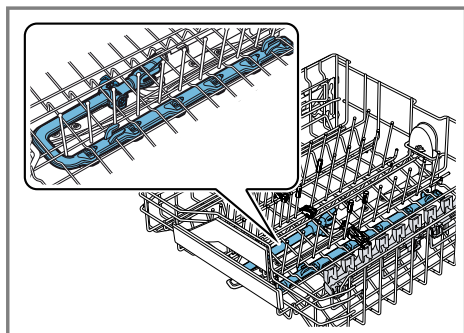
叠架和叠架底下的空间可用于摆放小型马克杯和玻璃杯，也可摆放较大的叉匙类餐具，例如烹饪匙或上菜用叉匙。



若不需要叠架，可以将其向上折叠收起。

9.3 精准透亮喷淋功能

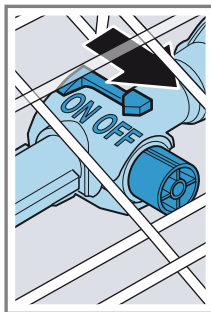
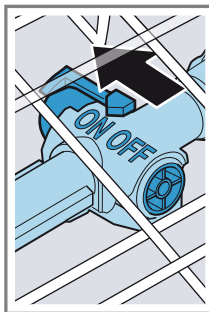
在上层碗篮使用 精准透亮喷淋功能，可将所有类型的玻璃杯轻柔地彻底清洗。



设置 精准透亮喷淋功能

注意：若在 精准透亮喷淋功能 开启的情况下运行机器，则消耗值可能会增加。

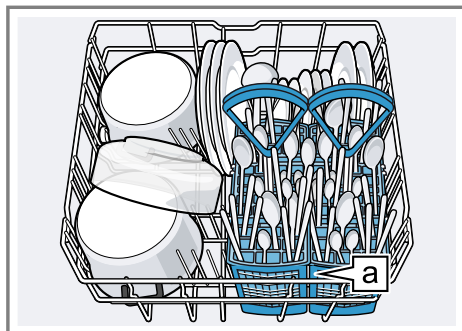
1. 拉出上层碗篮。
2. 将滑块调到开 ON 或关 OFF。



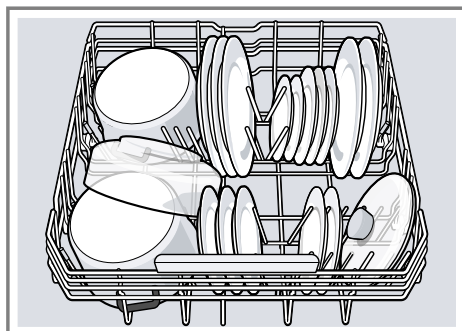
3. 推入上层碗篮。

9.4 下层碗篮

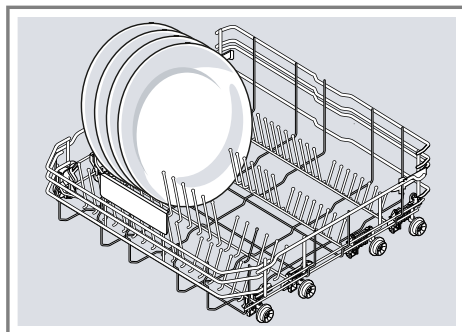
请将锅具和餐盘摆放在下层碗篮。



多功能餐具篮¹



直径高达 31 厘米的大型餐盘可以摆放在下层碗篮，如图所示。



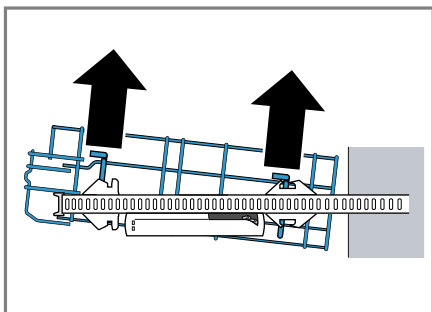
拆卸下层碗篮

1. 将下层碗篮完全拉出。

¹ 视机器配置而定

zh 配置

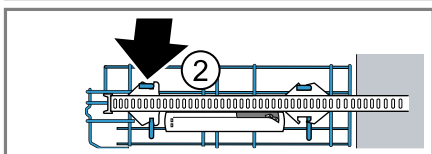
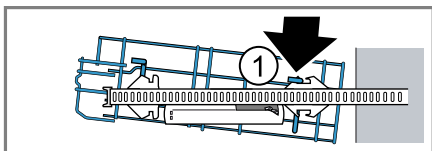
- 将碗篮从前部卡槽中提起并稍微向外拉。



- 将碗篮从后部卡槽中提起。
- 将导轨滑入洗碗机内。

安装下层碗篮

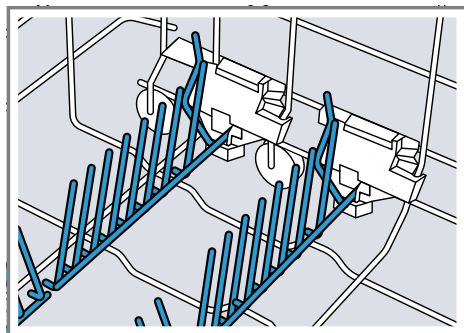
- 将下层碗篮导轨从洗碗机中拉出。
- 将下层碗篮插入后部卡槽并稍微向后推 ①。
- 放低碗篮并插入前部卡槽 ②。



- 将碗篮推入洗碗机内。

9.5 折叠式置盘架

使用折叠式置盘架可以对餐盘等餐具进行妥善分类。

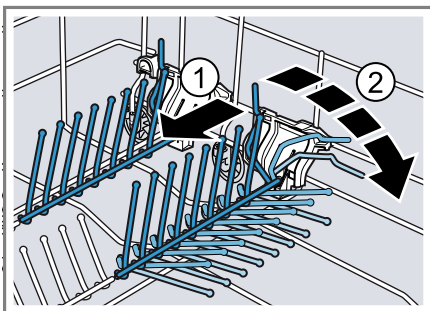


可以折叠折叠式置盘架，以便为锅具、碗盘及玻璃杯创造更佳的摆放空间。¹

折叠折叠式置盘架¹

若不需要折叠式置盘架，可以将其折叠收起。

- 请将调整杆向前按压 ①，即可折叠折叠式置盘架 ②。

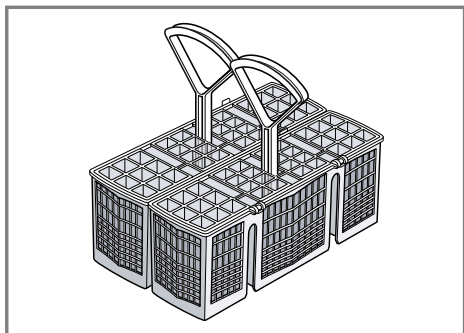


- 如需再度使用折叠式置盘架，请将其向上折开。
- 即可听见折叠式置盘架卡入到位的声音。

¹ 视机器配置而定

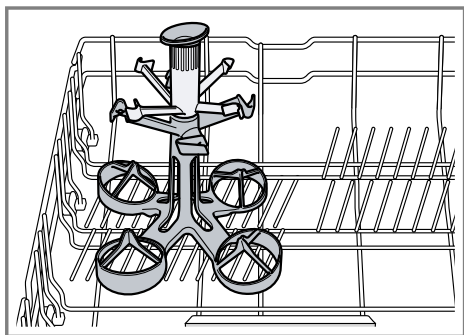
9.6 多功能餐具篮

刀叉筷匙务必将尖端朝下放置。



9.7 高脚杯篮

使用高脚杯篮，可以使高脚杯达到最佳的洗涤效果。



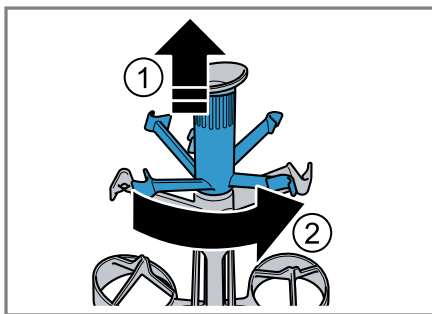
摆放高脚杯篮

在下层碗篮内可以同时放置 4 个高脚杯篮。

要求

- 将上层碗篮调到级别 1。
- 将下层碗篮的折叠式置盘架折叠。
→ "折叠折叠式置盘架", 页 20

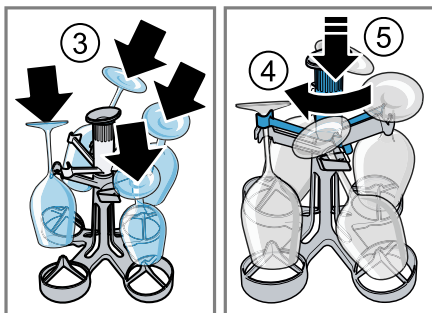
1. 向上拉起可旋转的固定臂 ①，然后逆时针方向旋转 ②。



2. 将高脚杯的杯口朝下放置在高脚杯篮内。可以将以下尺寸的高脚杯摆放到高脚杯篮内。

尺寸	最大规格
高度	245 mm
杯口直径	105 mm
杯梗直径	约 8-9 mm

3. 将杯梗放置在下固定臂中 ③。
4. 顺时针方向转动可旋转的固定臂 ④，然后向下按压 ⑤。



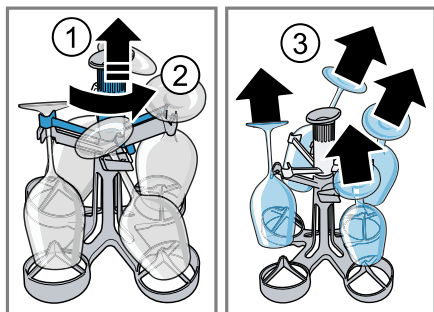
- ✓ 将固定臂卡入到位。
 - ✓ 高脚杯即固定在高脚杯篮内。
5. 握住手柄提起高脚杯篮并放置在下层碗篮内。为避免高脚杯掉落，请确保高脚杯篮放置平稳。
→ "摆放餐具", 页 30

卸下高脚杯篮

注意: 请注意有关取出餐具的信息。

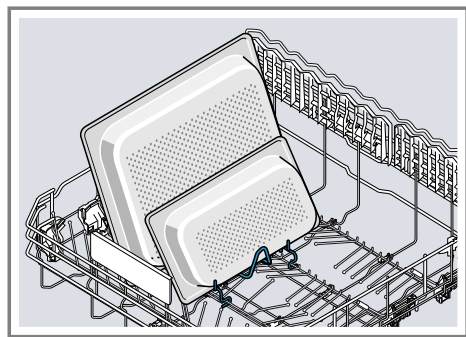
→ “取出餐具”, 页 31

1. 握住手柄将高脚杯篮从下层碗篮中取出。
2. 向上拉起可旋转的固定臂 ①, 然后逆时针方向旋转 ②。
3. 将高脚杯篮从高脚杯篮中取出 ③。



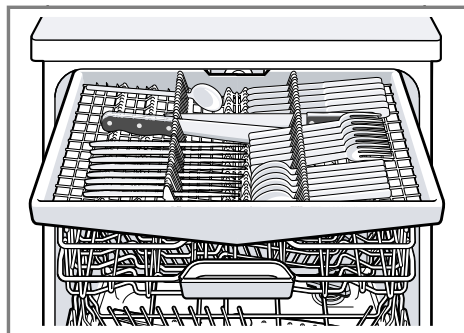
9.8 烹调容器固定件

使用烹调容器固定件可将份数盒或碗等大型平整的餐具固定放置。



9.9 筷勺篮

将刀叉筷匙摆放在筷勺篮。



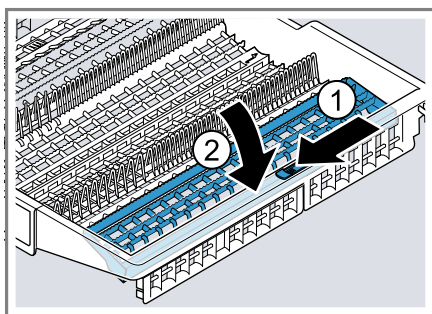
刀叉筷匙务必将尖端和锋利处朝下放置。

如需为较高和较宽的刀叉匙类餐具提供更大的摆放空间, 可以变化筷勺篮。

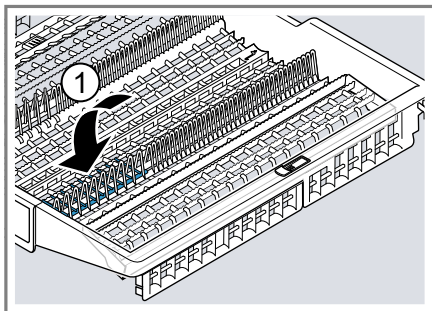
变化筷勺篮

如需为较高和较宽的刀叉匙类餐具提供更大的摆放空间, 可以将侧面架向下折叠, 也可以折起可折叠式脊状置物架。

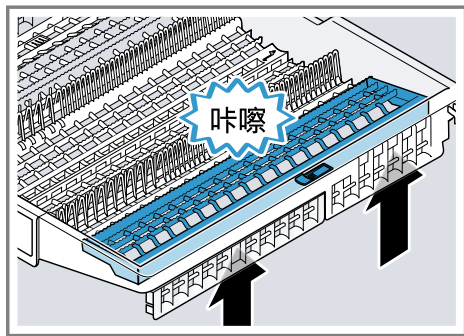
1. 如需将侧面架向下折叠, 请将调整杆向前按压 ①, 即可向下折叠侧面架 ②。



2. 如需将可折叠式脊状置物架折起，请将调整杆向前按压，即可折起搁架①。

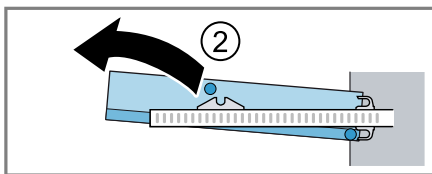
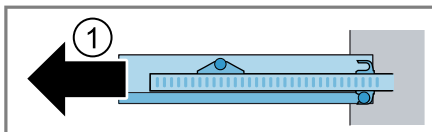


提示：若需要将筷勺篮移到原位，请将侧面架向上折起，直到听见卡入到位的声音。

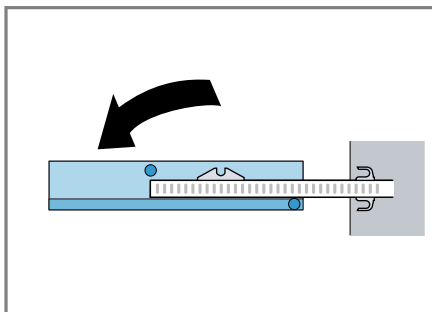


拆卸筷勺篮

1. 将筷勺篮完全拉出①。
2. 将筷勺篮从卡槽中向前提起②。



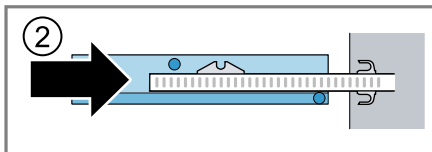
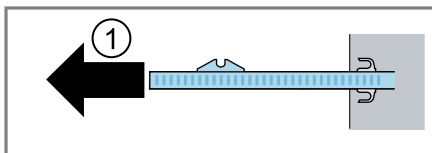
3. 降低并拉出筷勺篮。



4. 将导轨滑入洗碗机内。

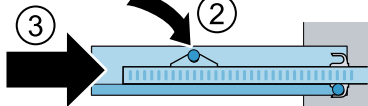
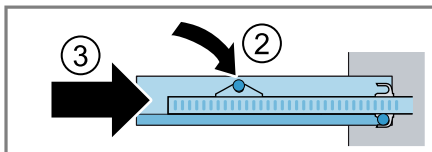
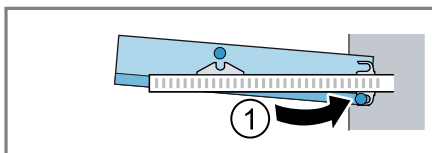
安装筷勺篮

1. 将筷勺篮导轨从洗碗机中拉出①。
2. 插入筷勺篮②。



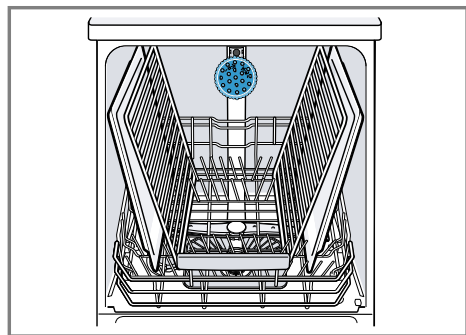
请注意紧固螺栓的位置。

3. 稍微提起筷勺篮，将后部的紧固螺栓导入导轨的后部锁钩①。
 4. 放低筷勺篮，将前部紧固螺栓压入槽口②。
- ✓ 即可听见筷勺篮卡入到位的声音。
5. 将筷勺篮推入洗碗机内③。



9.10 烤盘喷头

使用烤盘喷头可以洗涤烤盘、烤网和餐盘等大型餐具。



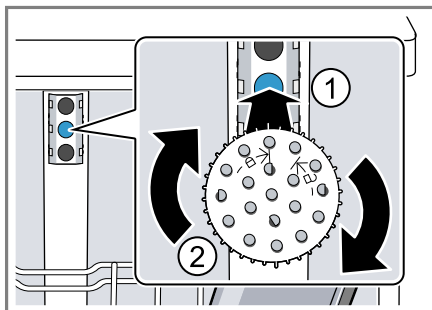
为了确保烤盘喷头能喷洗到所有的部位，请依图所示放置最多 2 个烤盘和 2 个烤网。

注意：请确保使用洗碗机时，务必安装上层碗篮或者烤盘喷头。

插入烤盘喷头

取下上层碗篮，插入烤盘喷头来洗涤大型烤盘、烤网和餐盘。

1. 取下上层碗篮。→ 页 17
2. 将烤盘喷头插入卡槽 ① 并向右转动 ②。



- ✓ 即可听见烤盘喷头卡入到位的声音。

取下烤盘喷头

若不需要烤盘喷头，可以将其从洗碗机上取下。

1. 将烤盘喷头向左转动，然后将其从卡槽上取下。
2. 将上层碗篮插入洗碗机内。→ 页 18

9.11 碗篮高度

可将碗篮调整到合适的高度。

洗碗机高度 81.5 厘米（配备刀叉筷匙篮）

级别	上层碗篮	下层碗篮
级别 1（最大直径）	22 cm	30 cm/31 cm → 页 19
级别 2（最大直径）	24.5 cm	27.5 cm
级别 3（最大直径）	27 cm	25 cm

洗碗机高度 81.5 厘米（配备刀叉筷匙抽屉）

级别	上层碗篮	下层碗篮
级别 1（最大直径）	16 cm	30 cm/31 cm → 页 19
级别 2（最大直径）	18.5 cm	27.5 cm

级别	上层碗篮	下层碗篮
级别 3 (最大直径)	21 cm	25 cm

10 首次使用前

10.1 进行首次启动

必须在首次启动中或重置为工厂默认设定后进行设置。显示屏显示首次启动的设置。

注意: 您的洗碗机在出厂前已接受过全面细致的检测，以确保正常运转。因此机器内会留下一些水渍等残留。安装和连接本机器后，我们建议您空机（无餐具、洗涤剂、软化盐和漂洗剂）运行默认洗涤程序。

提示: 将机器连接到移动终端设备。通过 Home Connect 晶御智能 APP 可以轻松进行设置。

→ "Home Connect 晶御智能"，
页 35

要求: 洗碗机已安装并已接通。

→ 页 10

1. 填充软化盐。 → 页 26

2. 填充漂洗剂。 → 页 27

3. 接通电器。

✓ 显示屏将显示首次启动的设置。

11.1 水硬度设置概览

可在此查看可设置的水硬度值概览。

请向当地水厂咨询水硬度，或用水硬度试纸检测。

水硬度 °dH	硬度范围	mmol/l	设置值
0 - 6	软	0 - 1.1	0 - 6
7 - 8	软	1.2 - 1.4	7 - 8
9 - 10	中	1.5 - 1.8	9 - 10
11 - 12	中	1.9 - 2.1	11 - 12
13 - 16	中	2.2 - 2.9	13 - 16
17 - 21	硬	3.0 - 3.7	17 - 21
22 - 30	硬	3.8 - 5.4	22 - 30
31 - 50	硬	5.5 - 8.9	31 - 50

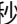
4. 重复按下>，直到显示屏显示所需的设置。

注意: 若在首次启动中选取 Home Connect 晶御智能，请通过移动终端设备上的 Home Connect 晶御智能 APP 进行其他设置。

可随时在洗碗机上或通过移动终端设备上的 Home Connect 晶御智能 APP 更改首次启动设置及其他基本设置 → 页 33。

5. 重复按下- 或 +，直到显示屏显示适当的数值。

可以更改多个设置。

6. 如需保存设置，请按住  约 3 秒钟。

11 软水系统

含有石灰的硬水会在餐具和机内留下石灰残留物，并可能堵塞洗碗机附件。

为了达到最佳的洗涤效果，必须使用水软化系统和软化盐将自来水进行软水处理。为了避免洗碗机受损，水硬度在 7 °dH 以上的自来水必须经过软水处理。

注意: 按所测得的水硬度设置机器。

→ "设置水软化系统", 页 26

水硬度为 0 - 6 °dH 时, 无需使用用于洗碗机的软化盐, 而且可将水软化系统关闭。

→ "关闭水软化系统", 页 26

11.2 设置水软化系统

按水硬度设置洗碗机。

1. 检测水硬度和适当的设置值。
→ "水硬度设置概览", 页 25
 2. 按下 \odot 。
 3. 如需打开基本设置, 请按住 i_{Basic} 约 3 秒钟。
 4. 重复按下 $\>$, 直到显示屏显示 "水硬度"。
 5. 重复按下 $-$ 或 $+$, 直到选取适当的水硬度。
工厂默认设定为 13 - 16。
 6. 如需保存设置, 请按住 i_{Basic} 约 3 秒钟。
- ✓ 水软化系统已设置。

11.3 软化盐

使用软化盐可将自来水进行软水处理。

填充软化盐

若软化盐不足指示灯亮起, 请在洗涤程序开始前将软化盐倒入软化盐槽内。软化盐的消耗量取决于水硬度。水硬度越高, 软化盐的消耗量就越大。

注意

洗涤剂可能损坏水软化系统。

▶ 仅限将洗碗机专用的软化盐填充到水软化系统的软化盐槽内。

用于洗碗机的软化盐可能因腐蚀而损坏洗碗机内部。

▶ 加盐时, 一定要在启动机器前的时刻进行, 这样溢出的盐溶液将立即被冲走, 不会造成洗碗机内部的腐蚀。

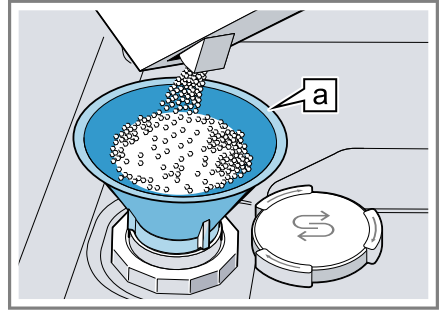
1. 请打开并取下软化盐槽盖。
2. 请将软化盐槽装满水。

3. **注意:** 仅限使用洗碗机专用的软化盐。

请勿使用洗碗盐锭。

请勿使用食用盐。

将软化盐倒入软化盐槽。



漏斗¹⁾

将软化盐倒满软化盐槽。软化盐槽中的水会因软化盐的加入而溢出。

4. 盖上并拧紧软化盐槽盖。

11.4 关闭水软化系统

使用含盐替代物质的合成洗涤剂时, 洗碗盐不足指示灯若受到影响, 可将洗碗盐不足指示灯关闭。

注意

为了避免损坏机器, 请仅在以下情况关闭水软化系统:

- 水硬度未超过 21 °dH 及使用含盐替代物质的合成洗涤剂。根据制造商的说明, 含盐替代物质的合成洗涤剂仅适用于特定的水硬度, 通常为 21 °dH, 低于该值可以不使用软化盐。
- 水硬度为 0 - 6 °dH。可以不需要填充软化盐。

1. 按下 \odot 。
2. 如需打开基本设置, 请按住 i_{Basic} 约 3 秒钟。
3. 重复按下 $\>$, 直到显示屏显示 "水硬度"。

¹⁾ 视机器配置而定

4. 重复按下 \downarrow 或 \uparrow ，直到显示屏显示 0 - 6。
5. 如需保存设置，请按住 Enter 约 3 秒钟。
- ✓ 即可关闭水软化系统并停用软化盐不足指示灯。

注意：从含盐替代物质的合成洗涤剂改用单效洗涤剂时，确保将水软化系统调回适当的水硬度级别。

→ "设置水软化系统", 页 26

12 漂洗剂装置

12.1 漂洗剂

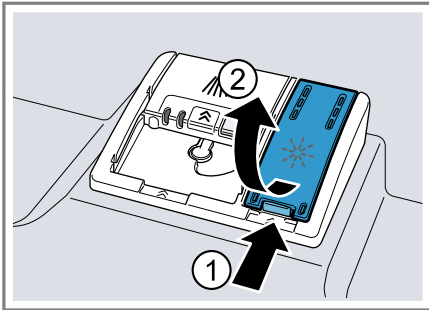
为了获得最佳烘干效果，请使用漂洗剂。

仅限使用家用洗碗机专用的漂洗剂。

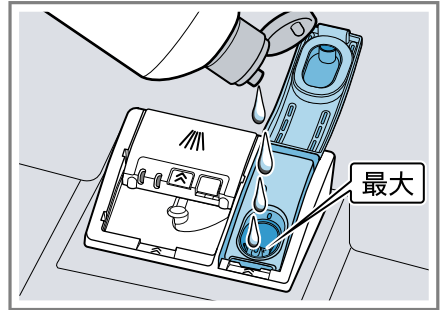
填充漂洗剂

显示屏若显示 "请添加 漂洗剂"，请填充漂洗剂。仅限使用家用洗碗机专用的漂洗剂。

1. 按下 ① 并拉起 ② 漂洗剂槽盖的锁扣。



2. 请将漂洗剂填充到最高标记处。



3. 若漂洗剂溢出，请将其从机内中清除。
溢出的漂洗剂可能在洗涤过程中造成过多的泡沫。
4. 关闭漂洗剂槽盖。
- ✓ 即可听见槽盖卡入到位的声音。

12.2 设置漂洗剂用量

只有在餐具出现水渍（设置过低）或彩虹斑痕（设置过高）时，才需要调整漂洗剂用量。

1. 按下 Enter 。
2. 如需打开基本设置，请按住 Enter 约 3 秒钟。
3. 重复按下 \rightarrow ，直到显示屏显示 "漂洗剂显示"。
4. 重复按下 \downarrow 或 \uparrow ，直到选取适当的漂洗剂释放量。
 - 请设置较低的级别，以避免餐具出现彩虹斑痕。
 - 请设置较高的级别，以避免出现水渍，同时获得更佳的烘干效果。
5. 如需保存设置，请按住 Enter 约 3 秒钟。
- ✓ 漂洗剂用量已设置。

12.3 关闭漂洗剂装置

使用含漂洗剂的合成洗涤剂时，漂洗剂不足指示灯若受到影响，可将漂洗剂装置关闭。

提示：漂洗剂在合成洗涤剂中的功能受限。若使用漂洗剂，通常可以获得更佳的效果。

zh 洗涤剂

1. 按下○。
 2. 如需打开基本设置，请按住 $\frac{1}{2}$ 约 3 秒钟。
 3. 重复按下>，直到显示屏显示“漂洗剂显示”。
 4. 重复按下 - 或 +，直到显示屏显示 0。
 5. 如需保存设置，请按住 $\frac{1}{2}$ 约 3 秒钟。
- ✓ 即可关闭漂洗剂装置和停用漂洗剂不足指示灯。

注意：从含有漂洗剂成分的合成洗涤剂改用单效洗涤剂时，确保将漂洗剂系统重新设置为正确的漂洗剂用量。
→ “设置漂洗剂用量”，页 27

13 洗涤剂

13.1 合适的洗涤剂

仅限使用适合洗碗机洗涤的洗涤剂。单效洗涤剂和合成洗涤剂均适合洗碗机使用。

使用单效洗涤剂，并另外填充 软化盐 → 页 26 和 漂洗剂 → 页 27，可获得最佳的洗涤及烘干效果。

目前最新的强效洗涤剂，大多是使用含酶的低碱配方。酶则可分解淀粉并溶解蛋白质。若要去除茶、蕃茄酱等有色污渍，通常会使用含氧的漂白剂。

注意：请注意每款洗涤剂制造商的注意事项。

洗涤块

洗涤块适用于所有的洗涤工作，无需计量填充。

洗涤块在所选的短时洗涤程序中可能会因为时间较短而无法完全溶解，并有洗涤剂残留。洗涤效果因此可能也会受到影响。

洗碗粉

建议运行短时洗涤程序时可填充洗碗粉。
用量可依照脏污程度调整。

洗涤剂

洗涤剂的作用速度更快，建议在选择不带预冲洗的短时洗涤程序时使用。

通常情况下，洗涤槽已关闭，但也有可能仍会发生洗涤剂外流的情况。若注意以下几点，此情况将会避免，也不会再让您觉得困扰：

- 仅选用无预冲洗的洗涤程序。
- 请勿在程序启动时设置预约功能。

用量可依照脏污程度调整。

单效洗涤剂

洗涤粉或洗涤剂单效洗涤剂是除了洗涤剂之外不含其他成分的产品。

洗碗粉和洗涤剂可依照餐具脏污程度单独调整用量。

使用单效洗涤剂，并另外填充 软化盐 → 页 26 和 漂洗剂 → 页 27，可获得最佳的洗涤及烘干效果。

多功能洗涤剂

除了传统的单效洗涤剂外，市场上还供应了一系列具有额外功能的产品。这些产品不仅含有洗涤剂，也含有漂洗剂及盐替代物质（三合一），且视合成方式的不同（四合一、五合一等）而填充玻璃保护或不锈钢光亮剂等成分。

请按制造商的说明使用合成洗涤剂，通常水硬度不得超过 21 °dH。水硬度超过 21 °dH 则必须填充软化盐和漂洗剂。为了获得最佳的洗涤及烘干效果，我们建议水硬度超过 14 °dH 应填充软化盐和漂洗剂。使用合成洗涤剂时，洗涤程序会自动调整，以获得更佳的洗涤及烘干效果。

13.2 不合适的洗涤剂

请勿使用可能导致机器损坏或危害健康的洗涤剂。

洗洁精

洗洁精可能会产生过多的泡沫并损坏机器。

氯化洗涤剂

餐具上的氯化残留物可能会危害健康。

13.3 洗涤剂注意事项

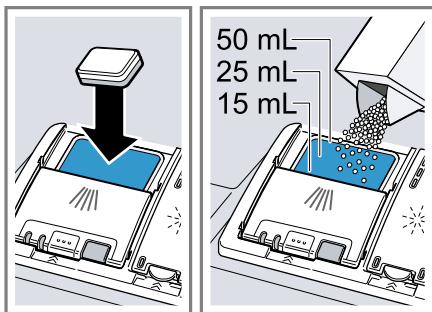
请注意洗涤剂在日常使用时相关的注意事项。

- 使用标有“有机”或“环保”的洗涤剂产品（基于环保的理由）通常所含的有效成份较少，或者完全不含特殊成分。这类产品的清洁效果可能有限。
- 按所使用的单效洗涤剂或合成洗涤剂，调整漂洗剂装置和水软化系统。
- 根据制造商的说明，含盐替代物质的合成洗涤剂仅适用于特定的水硬度，通常为 21 °dH，低于该值可以不使用软化盐。为了获得最佳的洗涤及烘干效果，我们建议水硬度超过 14 °dH 应填充软化盐。
- 请用干燥的双手拿起水溶性外包装，并放入完全干燥的洗涤剂槽内，否则洗涤剂可能会粘在洗涤剂槽上。
- 使用合成洗涤剂时，即使漂洗剂和软化盐不足指示灯亮起，洗涤程序仍会正常运行。
- 漂洗剂在合成洗涤剂中的功能受限。若使用漂洗剂，通常可以获得更佳的烘干效果。
- 请使用带有达到较好烘干效果的洗涤剂块。

13.4 填充洗涤剂

1. 如需打开洗涤剂槽，请按解锁紧销。

2. 将洗涤剂倒入干燥的洗涤剂槽内。

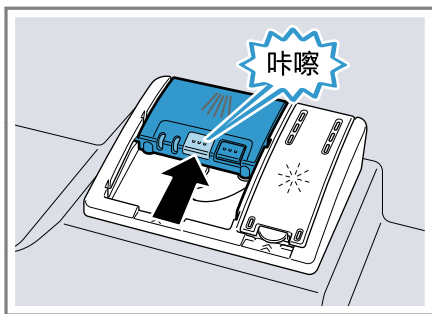


若使用洗涤剂块，则只需使用一块即可。将洗涤剂块平放。

使用洗涤剂粉或洗涤液时，请注意制造商的用量注意事项和洗涤剂槽的用量设置。

一般脏污通常使用 20 至 25 毫升洗涤剂即可。若餐具仅沾有少量的脏污，一般可略微减少所标示的洗涤剂用量。

3. 关闭洗涤剂槽盖。



- ✓ 即可听见槽盖卡入到位的声音。
- ✓ 在洗涤程序进行期间，洗涤剂槽会依洗涤程序的需要，在最佳时刻自动打开。洗涤剂粉或洗涤液会散布在机内并在此溶解。洗涤剂块会掉入洗涤剂助溶槽内并在此逐渐溶解。请勿将物品放入洗涤剂助溶槽内，以免造成洗涤剂无法均匀溶解。

提示：若使用洗涤剂粉并选择预冲洗程序，则还可以在机器的内门上额外倒一些洗涤剂粉。

14 餐具

仅限清洗适合洗碗机洗涤的餐具。

注意: 上釉料的装饰、铝制及银制品在洗涤过程中可能会变色或褪色。精致的玻璃类餐具在多次清洗后可能变得不透明。

14.1 玻璃杯和餐具的损坏

仅限洗涤制造商标明为适合洗碗机洗涤的玻璃杯及瓷器。请避免玻璃杯和餐具的损坏。

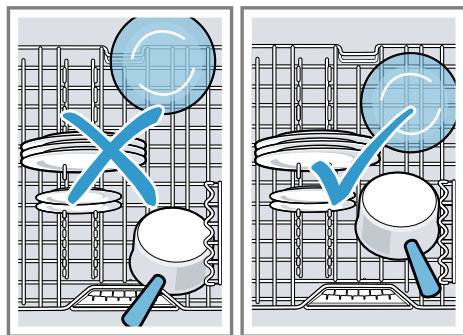
原因	建议
以下餐具不适合放入洗碗机洗涤： <ul style="list-style-type: none"> ▪ 木制刀叉筷匙和餐具 ▪ 装饰玻璃杯、工艺品和古董餐具 ▪ 不耐热的塑料制品 ▪ 铜及锡制餐具 ▪ 沾有灰尘、蜡、润滑脂和油墨的肮脏餐具 ▪ 小型餐具 	仅限洗涤制造商标明为适合洗碗机洗涤的餐具。
洗涤剂的化学成分会造成餐具的损坏。	请使用制造商标明为含有餐具保护的洗涤剂。
碰到强碱或强酸清洁剂（尤其是商业或工业用途）的铝制品并不适合放入洗碗机洗涤。	若使用强碱或强酸清洁剂（尤其是商业或工业用途），请勿在洗碗机中放入任何铝制品
洗涤程序水温过高。	选用水温低的洗涤程序。 程序结束后，请尽快将玻璃制品和刀叉筷匙从洗碗机中取出。

14.2 摆放餐具

请正确摆放餐具，以获得最佳的洗涤效果，同时避免餐具和机器的损坏。

注意: 装入碗篮时，确保没有餐具突出碗篮外而影响到机器门的关闭。突出碗篮外的餐具可能导致机器门在程序运行期间被推开，造成蒸汽和水从机器门区

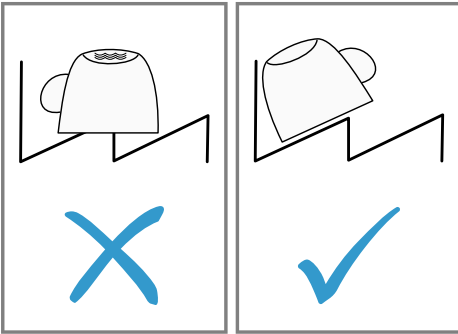
域泄漏到洗碗机外。从而可能会损坏您的嵌入式橱柜。



提示

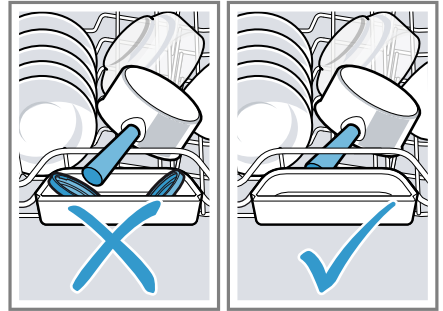
- 与手洗相比，使用本机器既节能又省水。

- 若想进一步了解如何在机器内有效摆放餐具，请前往本公司的网站查看免费的示例。
- 为了使本机拥有最佳的耗电量和耗水量，机器内所摆放的餐具量应达到指定的数量（餐具和刀叉的标准荷载）。
- "技术数据", 页 47
- 为了获得最佳的洗涤及烘干效果，弧面和凹陷的餐具可倾斜放置，以利水分流出。



1. 将餐具上大块的残留食物清除。
为了节省资源，请勿在水龙头下预冲洗餐具。
2. 摆放餐具时请注意以下几点：
 - 特别脏的餐具（例如锅具）应摆放在下层碗篮。此处由于喷水力较强，洗涤效果会更好。
 - 为了避免损坏餐具，请将餐具放置平稳，避免翻倒。
 - 为了避免受伤，请将刀叉筷匙的尖端和锋利处朝下放置。
 - 请将容器的开口朝下，以避免水积聚在容器内。
 - 切勿妨碍冲刷臂的转动。

- 切勿在洗涤剂助溶槽内放入任何小型餐具，也不要用餐具将其挡住，以免洗涤剂槽盖无法打开。



14.3 取出餐具

⚠ 警告 有受伤危险!

受热的餐具可能会烫伤皮肤。受热的餐具容易因碰撞而损坏、破裂并因此造成人身伤害。

- ▶ 程序结束后，先让餐具冷却一段时间，再将其取出。
1. 为了避免水从上层碗篮滴到下层碗篮的餐具上，建议先取出下层碗篮的餐具，再取出上层碗篮的餐具。
 2. 检查机内和附件是否变脏，必要时请加以清洁。
→ "清洁和保养", 页 37

15 操作基本知识

15.1 打开机器门

1. 如果在基本设置中设置 "开门" "单推"，可按下机器门上方的中央部位。
 2. 若 "童锁" 或 "双推" 设置被启用，请在机器门上方的中央部位快速按两下。
- ✓ 机器门将自动打开。

提示: 如果使用安装有门把手的机器，请激活设置 "禁用推动"。

15.2 开机

- ▶ 按压 \odot 。
默认洗涤程序已设置。
若 10 分钟内未操作本机器，本机器将自动关闭。

15.3 设置洗涤程序

为了获得最佳的洗涤及烘干效果，请设置适当的洗涤程序。

- ▶ 按下适当的洗涤程序键。
- ✓ 洗涤程序已设置，同时洗涤程序键闪烁。

15.4 设置增值功能

如需为所选的洗涤程序附加额外的功能，可以设置增值功能。

注意：可切换的增值功能将视所选的洗涤程序而定。

- ▶ 按下适当的增值功能键。
→ "增值功能", 页 16
- ✓ 增值功能已设置，同时增值功能键闪烁。

15.5 设置预约功能

洗涤程序最长延时启动时间为 24 小时。

1. 按压 \odot 。
2. 重复按下 $-$ 或 $+$ ，直到显示屏显示适当的时间。
按不同的时间显示设置，程序结束将在显示屏上显示 "剩余时间" (例如 3h 25min) 或 "结束在" (例如 15:20)。此设置可在 基本设置 中进行更改。
3. 如需启用预约功能，请按下 Start。

注意：按住 Reset 4 sec. 约 4 秒钟，即可停用预约功能。

15.6 启动洗涤程序

- ▶ 按压 Start。
- ✓ 洗涤程序进行期间，有关预约功能、洗涤程序或剩余时间的状态信息将被投射到机器门下方的地板上。如果采

用凸起的踢脚板或前方紧接同高度的橱柜，则将无法看见该显示。

- ✓ 若显示屏显示 "完成!"，表示洗涤程序已结束。

注意

- 若在洗涤程序运行期间要放入更多餐具，请勿将洗涤剂助溶槽当作上层碗篮的把手使用。此时可能会接触到已在洗涤剂助溶槽内部分溶解的洗涤剂块。
- 只有取消洗涤程序才能变更正在运行的洗涤程序。
→ "取消洗涤程序", 页 32
- 为了节约能源，本机器会在程序结束 1 分钟后自动关机。若在程序结束后立即打开机器门，本机器将在 4 秒钟后关闭。

15.7 中断洗涤程序

注意：若打开机器门后发现洗碗机已加热，请务必先将机器门半开数分钟，然后再关闭。如此可避免机器因过压而将机器门弹开。

1. 打开机器门时要小心。
2. 按压 \odot 。
- ✓ 即可保存洗涤程序，同时关闭本机器。
3. 如需继续进行洗涤程序，请按下 \odot 。

15.8 取消洗涤程序

如需提前结束洗涤程序或变更已启动的洗涤程序，必须先取消洗涤程序。

- ▶ 按住 Reset 4 sec. 约 4 秒钟。
- ✓ 即可取消洗涤程序，同时会在约 1 分钟后结束。

15.9 关机

1. 请注意 使用安全性 → 页 8 的注意事项。
2. 按压 \odot 。

提示：若在洗涤程序进行期间按下 \odot ，则会中断运行中的洗涤程序。开启本机器时，洗涤程序将自动继续进行。

15.10 程序计数器¹

可以通过 Home Connect 晶御智能 App 查询洗碗机所有已启动洗涤程序的次数。

要求: 本洗碗机将连接到移动终端设备。

1. 启动 Home Connect 晶御智能 App。

2. 选择洗碗机。
3. 打开设置，滚动到“关于家用电器的信息”。“已启动的洗涤程序”显示所有已启动洗涤程序的次数。

16.1 基本设置概览

基本设置取决于机器的配置。

基本设置	选择	说明
时间设置	00:00 - 24:00	设置当前时间。 该设置将视所设置的时间格式而定。
时间格式	12小时 24小时 ²	设置时间格式。
时间显示	小时 时间 ²	设置程序结束的时间显示。 "剩余时间" 将显示洗涤程序剩余时间，例如 3h 25min。 "结束在" 将显示洗涤程序结束时间，例如 15:20。
Sprache/ Language	请参见机器上所提 供的选择。	设置菜单语言。
水硬度	0 - 50 13 - 16 中 ²	设置水硬度。 → "水硬度设置概览", 页 25
漂洗剂显示	0 - 6 5 ²	开启或关闭漂洗剂释放量。 → "设置漂洗剂用量", 页 27
传感器设定	标准 ² 灵敏 非常灵敏	设置侦测洗涤水脏污的传感器。 → "传感器", 页 9
加强烘干	开 关 ²	每次运行时均可开启或关闭"加强烘干"。 为了改善烘干效果，可以在进行洗涤程序时提高最终漂洗的温度。运行时间可能稍微延长。 请留意精致餐具。
水连接	冷水 ² 热水	设置冷水连接或热水连接。 只有当节能设备和适当安装的设备（例如配备循环管线的光伏热水系统）能提供热

¹ 视机器配置而定

² 出厂设置（可能因机型而异）

16 基本设置

您可以根据需要调整电器的基本设置。

基本设置	选择	说明
		水时，我们才建议本机器可接通热水。水温应至少为 40 °C，最高不要超过 60 °C。
节能预测	开 关 ¹	开启或关闭节能预测。 显示屏会在选取洗涤程序时短暂显示平均耗水量和耗电量。
内部照明灯	关 通过总开关开启 ¹ 开门装置下开启	开启或关闭内部照明灯。 内部照明灯将在机器门打开 10 分钟后自动关闭。
剩余时间投影	开 ¹ 关	开启或关闭"剩余时间投影"。 洗涤程序进行期间，机器门下的地板上会出现剩余时间等状态信息。若采用凸起的踢脚板或前方紧接同高度的橱柜，则将无法看见该显示。
启动程序	节能洗 ¹ 上次选用的程序	开机时所预设的洗涤程序。
提示音音量	带多级别的刻度。	设置程序结束时的信号声音量。 调到级别 0 即可关闭信号声音量。
按键音量	带多级别的刻度	设置按键触控音量。 调到级别 0 即可关闭按键音量。
开门	单推 ¹ 童锁 双推 禁用推动	<ul style="list-style-type: none"> ▪ 选取 "单推" 设置时，电子开门装置将被启用。请在机器门上方的中央部位按一下，即可打开机器门。 ▪ 选取 "童锁" 设置时，电子童锁将被启用。请在机器门上方的中央部位按两下，即可打开机器门。烘干阶段的自动开门装置会被停用。 ▪ 选取 "双推" 设置时，请在机器门上方的中央部位按两下，即可打开机器门。在烘干阶段的自动开门装置的设置不受影响。 ▪ 选取 "禁用推动" 设置时，电子开门装置将被停用。用安装好的门把手打开机器门。 <p>→ "童锁", 页 9</p>
节能助干	关 在全部程序下开启 ¹ 在节能 50°下开启	启用或停用烘干运行阶段自动开门装置。 若启用该功能，运行时间可能会延长。 → "节能助干", 页 10
无线网络	开 关	开启或关闭无线网络连接。

¹ 出厂设置（可能因机型而异）

基本设置	选择	说明
		只有将本机器连接到 Home Connect 晶御智能 APP 后，基本设置 "无线网络" 才可使用。 → "Home Connect 晶御智能"，页 35
智能互联	关 手动 持续	启用或停用。 → "智能互联"，页 36 只有将本机器连接到 Home Connect 晶御智能 APP 后，此基本设置才可使用。 → "Home Connect 晶御智能"，页 35
欢迎界面	开 ¹ 关	开启或关闭在开机时品牌显示。
工厂默认设定	重置	将更改过的设置恢复到工厂默认设定。必须进行首次启动相关的设置。

16.2 更改基本设置

提示: 将机器连接到移动终端设备。通过 Home Connect 晶御智能 APP 可以轻松进行设置。

→ "Home Connect 晶御智能"，页 35

1. 按下 \odot 。
2. 如需打开基本设置，请按住 \cdot 约 3 秒钟。
3. 重复按下 \gt ，直到显示屏显示所需的设置。
4. 重复按下 \leftarrow 或 \rightarrow ，直到显示屏显示适当的数值。
可以更改多个设置。
5. 如需保存设置，请按住 \cdot 约 3 秒钟。

16.3 设置时间

1. 如需打开基本设置，请按住 \cdot 约 3 秒钟。
2. 重复按下 \gt ，直到显示屏显示 "时间设置"。
3. 重复按下 \leftarrow 或 \rightarrow ，直到显示屏显示所需的时间。
按住 \leftarrow 和 \rightarrow ，以 10 分钟的幅度修改设置值。

4. 如需保存设置，请按住 \cdot 约 3 秒钟。

17 Home Connect 晶御智能

本机器具备联网功能。将您的机器连接到移动终端设备，以通过 Home Connect 晶御智能 APP 操作功能。Home Connect 晶御智能 服务并非所有国家可用。Home Connect 晶御智能 功能可用性取决于您所在国家是否提供 Home Connect 晶御智能 服务。相关信息请查看：www.home-connect.cn。

为了可以使用 Home Connect 晶御智能，首先应建立与家庭网络（无线网络²）和到 Home Connect 晶御智能 APP 的连接。Home Connect 晶御智能 App 会引导您完成整个登录过程。按照指示说明进行操作，并遵守 Home Connect 晶御智能 App 中的注意事项。

¹ 出厂设置（可能因机型而异）

² 无线网络是 Wi-Fi Alliance 的注册品牌。

注意: 请确保通过 Home Connect 晶御智能 App 操作机器时, 也遵守使用说明书的安全注意事项。

→ "安全性", 页 3

17.1 设置 Home Connect 晶御智能

要求: 电器的安装地点可以接收到 WLAN 家庭网络 (Wi-Fi)。

1. 请扫描以下二维码。



通过扫描二维码可获取安装 Home Connect 晶御智能 App 和连接电器的说明。

如果您通过微信小程序使用 Home Connect 晶御智能, 则请跳过该步骤。

2. 请按照 Home Connect 晶御智能 App 的指示说明进行操作。

17.2 智能互联¹

使用移动终端设备可以经由 Home Connect 晶御智能 APP 启动本机器。

提示: 若在本功能的基本设置 → 页 35 中已设置 "持续", 则本功能将持续启用, 可以随时使用移动终端设备启动机器。

启用 智能互联¹

若在本功能的基本设置中已设置 "手动", 请在机器上启用本功能。

要求

- 本机器已连接到 WLAN 家庭网络。
- 本机器已连接到 Home Connect 晶御智能 APP。

- 在本功能的基本设置 → 页 35 中已设置 "手动"。
- 已选用一个洗涤程序。
- ▶ 按下 \square 。
- 若打开机器门, 将自动停用本功能。
- ✓ 按键 \square 亮起。

提示: 如要停用本功能, 请按下 \square 。

17.3 Smart Start¹

"Smart Start" 会自动确定最佳的程序启动时间。

可以通过 Home Connect 晶御智能 App 启用或停用该功能。

启用 "Smart Start"

要求

- "Smart Start" 已通过 Home Connect 晶御智能 App 启用。
 - 时间和能源的偏好可在 Home Connect 晶御智能 App 中设置。
1. 按压 \odot 。
- ✓ 显示屏会显示所选程序的最佳启动时间和结束时间。
2. 按压 Start。
- ✓ "Smart Start" 已处于启用状态。
 - ✓ 一旦达到最佳时间, 程序将立即启动。

提示: 按下 \odot 一次, 停用该功能。

17.4 数据保护

请注意数据保护的相关注意事项。

电器在第一次连接到与互联网相连的家庭网络时, 将传输下列各类数据至 Home Connect 晶御智能 服务器 (首次注册):

- 唯一电器标识符 (由电器密钥和已安装的 Wi-Fi 通信模块的 MAC 地址组成)。
- Wi-Fi 通信模块的安全证书 (信息技术的连接保障)。
- 您的家用电器当前的软件和硬件版本。

¹ 视机器配置而定

- 之前可能已进行的出厂设置重置状态。

首次注册是为了您使用 Home Connect 晶御智能 功能做好准备，且只有当您希望初次使用 Home Connect 晶御智能 功能时，才需要进行首次注册。

注意：请注意，Home Connect 晶御智能 功能只有在连接 Home Connect 晶御智能 App 时才能使用。您可以在 Home Connect 晶御智能 App 中调出数据保护的相关信息。

18 清洁和保养

18.1 清洁洗碗机腔体

⚠ 警告

有损害健康的危险!

氯化洗涤剂可能会危害健康。

- ▶ 请勿使用氯化洗涤剂。

18.4 自清洁

残留食物和石灰垢等沉积物可能导致机器发生故障。为了避免发生故障并减少异味，请定期清洁本机器。

自清洁 可搭配洗碗机机体专用的保养剂和清洁剂一同使用，是保养洗碗机的合适程序。

注意：请上网至 <https://www.gaggenau.com/global/store> 或洽客户服务购买经过测试和获准上市的洗碗机机体专用的保养剂和清洁剂。

自清洁 是一种洗涤程序，可在一个洗涤过程中清除不同的沉积物。洗涤将分为两个阶段：

阶段	相距	洗涤剂	放置
1	油脂和石灰垢	液状洗碗机保养剂或粉状洗碗机除垢剂。	机器内部，例如将瓶罐挂在刀叉筷子篮中或将粉剂倒入内部。
2	残留食物和沉积物	洗碗机清洁剂	洗涤剂槽

为了获得最佳的洗涤效能，该洗涤程序会在相应的洗涤阶段将洗涤剂分开计量。因此需要正确放置洗涤剂。

若控制面板上的 自清洁 显示亮起，或显示屏对此提示时，请清空机器后执行自清洁。进行完 自清洁 后，该显示将

1. 请用湿布清除洗碗机内部的大型异物。
2. 将洗涤剂倒入洗涤剂槽内。
3. 选择强力洗涤程序。
4. 清空机器后启动洗涤程序。 → 页 32

18.2 清洁剂

仅限使用适合清洁洗碗机的清洁剂。

→ "使用安全性", 页 8

18.3 洗碗机保养提示

请注意有关洗碗机保养的提示，以确保机器正常运行。

措施

优点

定期用湿布和少量洗洁精擦拭机器门密封条、洗碗机正面和控制面板。

长时间未启用时，请勿将机器门维持半开状态。

熄灭。若机器未有提醒功能，我们建议每 2 个月执行一次自清洁。


执行自清洁

注意

- 清空机器后执行 自清洁 程序。

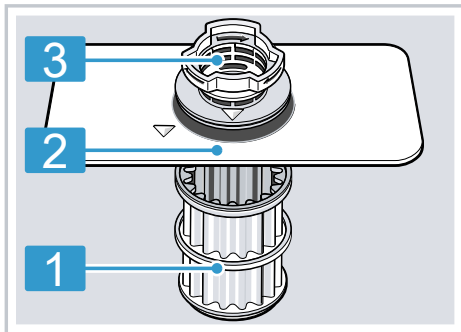
zh 清洁和保养

- 仅限使用洗碗机机体专用的合适保养剂和清洁剂。
- 确保洗碗机内没有任何铝制品（例如吸油烟机的滤油网或铝锅）。
- 若在 3 次洗涤程序后仍未进行自清洁，则自清洁显示将自动熄灭。
- 为了获得最佳的洗涤效能，请确保正确放置洗涤剂。
- 请注意洗碗机保养剂和清洁剂包装上的安全注意事项。
- 开启功能。
→ "精准透亮喷淋功能", 页 19

1. 请用湿布清除洗碗机内部的粗大污物。
 2. 清洁滤网。
 3. 将洗碗机保养剂放置在机器内部。仅限使用洗碗机机体专用的合适保养剂。
 4. 将洗碗机清洁剂填充至洗涤剂槽内，直到完全装满。
请勿在机器内部额外填充任何洗碗机清洁剂。
 5. 按压 。
 6. 按压 Start。
- ✓ 自清洁 正在进行中。
 - ✓ 若洗涤程序结束，自清洁显示将熄灭。

18.5 三重净滤系统

三重净滤系统能阻挡洗涤水中的大型异物进入洗涤回路。



1 微滤网

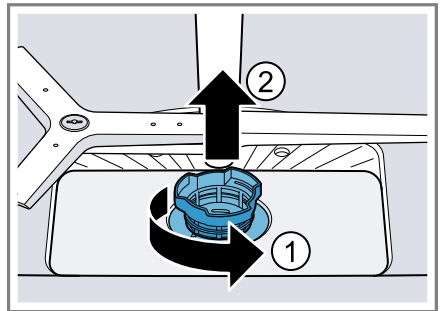
2 细滤网

3 粗滤网

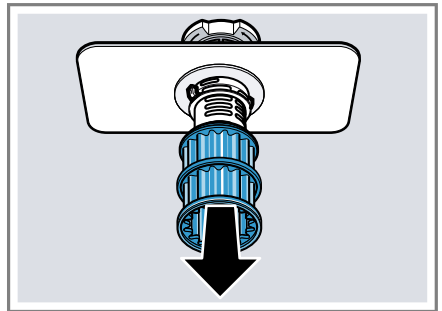
清洁三重净滤系统

洗涤水中的脏污可能会堵塞滤网。

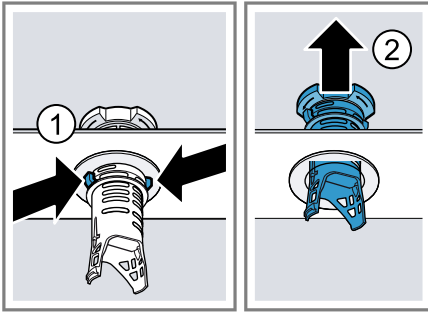
1. 每次洗涤完后，检查滤网是否存有残留物。
2. 将冲刷臂转向一侧，以便为清洗滤网腾出空间。
3. 逆时针转动粗滤网 ① 并将三重净滤系统取出 ②。确保没有任何异物落入收集槽内。



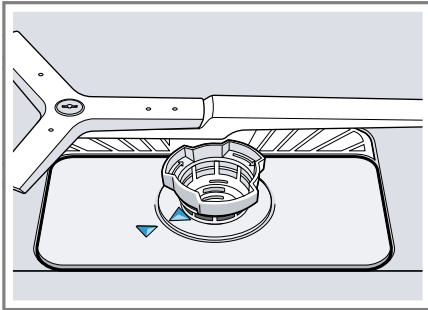
4. 将微滤网向下拉。



5. 同时按下锁扣 ① 并向上取出粗滤网 ②。



6. 在水龙头下用自来水将滤网元件冲洗干净。
小心清洁粗滤网和细滤网之间变脏的边缘。
7. 重新组装三重净滤系统。
确保粗滤网上的锁扣卡入到位。
8. 将三重净滤系统插入本机器，并顺时针转动粗滤网。



请确保箭头标记彼此相对。

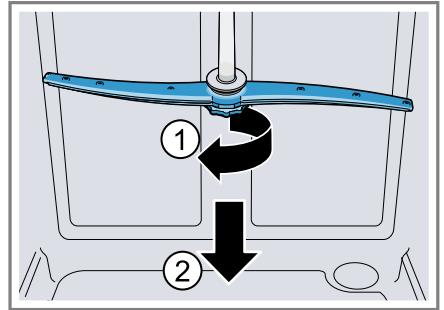
9. 由于冲刷臂在启动时会自动返回到正确的位置，因此不需要向前方重新定位。

提示：将机器连接到移动终端设备。一旦需要清洁滤网，Home Connect 晶御智能 App 就会立即通知您。
→ "Home Connect 晶御智能"，页 35

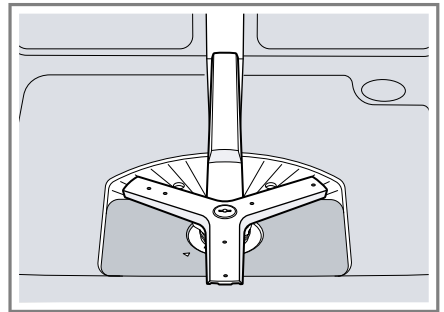
18.6 清洁冲刷臂

洗涤水中的水垢与脏污可能堵塞冲刷臂的喷嘴及轴承。请定期清洁冲刷臂。

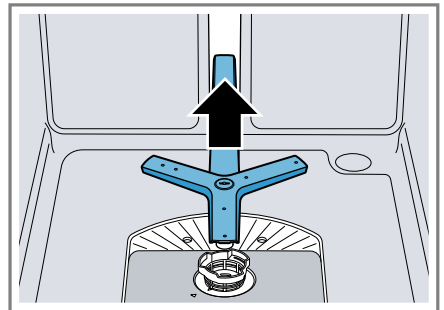
1. 旋开上冲刷臂 ① 并向下拉出 ②。



2. 检查下冲刷臂是否垂直。



3. 握住冲刷臂的中间部位，直接向上抬起，即可取下。



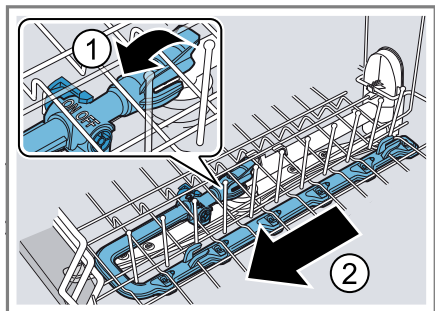
4. 在水龙头下用自来水检查冲刷臂的喷嘴有无堵塞，必要时请取出异物。
5. 重新插入下冲刷臂。请垂直握住冲刷臂，然后向下按，直到其卡入到位。
6. 重新接上或锁紧上冲刷臂。

18.7 清洁 精准透亮喷淋功能

洗涤水中的石灰垢与脏污可能会堵塞喷嘴。

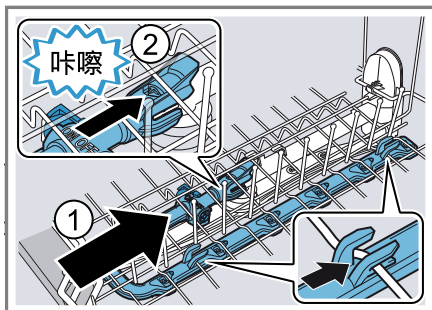
注意: 务必使用已安装的 精准透亮喷淋功能 运行本机器。

1. 拉出上层碗篮。
2. 拉起 精准透亮喷淋功能 上的锁扣 ①，然后向前拉 ②。



3. 将滑块调到 开。

4. 在水龙头下冲洗。
5. 将 精准透亮喷淋功能 钩入上层碗篮 并将其锁定到位 ①。



请注意钩入正确的位置。

- ✓ 即可听见 精准透亮喷淋功能 卡入到位的声音 ②。
6. 推入上层碗篮。

19 处理故障

设备上发生的小故障，您大多可以自行解决。联系客服之前，请先运用处理故障信息尝试自行解决。此举可避免不必要的支出。

提示

- 请将设备永久连接至Home Connect应用程序，以便自动接收软件更新。这样可以修复故障、提升性能，并加载新功能。
- 通过扫描封面和我们的网站 www.gaggenau-world.com.cn 中的二维码，可以在线查看进一步的信息和故障排除的说明。

⚠ 警告

有电击危险!

维修不当会造成危险。

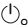
- ▶ 使用者不应自行拆卸家用电器，不应变更内部接线、部件和保护装置。
- ▶ 唯有合格的专业人员方可维修机器。
- ▶ 仅限使用符合原厂要求的部件来维修机器。
- ▶ 如果电源软线损坏，必须用从制造商或其服务机构处获取的专用软线或专用组件来更换。
- ▶ 使用者不应以普通导体或超出规定电流容量的熔断体替换家用电器和电源的熔断体。


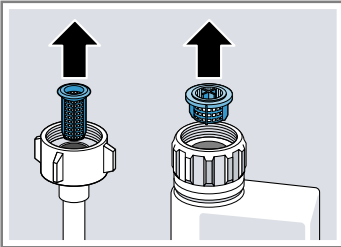
故障





故障原因和故障排除




“检查供水管”的指示灯
闪烁


发生技术故障。

1. 按下 .
2. 拔除机器电源插头或关闭保险装置。
3. 请等待至少 2 分钟。

故障	故障原因和故障排除
“检查供水管”的指示灯闪烁	<ol style="list-style-type: none"> 4. 将机器电源插头插入插座或开启保险装置。 5. 请开机。 6. 若再次发生此问题: <ul style="list-style-type: none"> ▶ 按下 。 ▶ 请关上水龙头。 ▶ 请拔出电源插头。 ▶ 请与 客户服务 → 页 47 联系并告知故障代码。
E:3000 亮起。	<p>防漏水系统处于激活状态。</p> <ol style="list-style-type: none"> 1. 请关上水龙头。 2. 致电 客户服务 → 页 47。
E:3100 亮起。	<p>防漏水系统处于激活状态。</p> <ol style="list-style-type: none"> 1. 请关上水龙头。 2. 致电 客户服务 → 页 47。
E:3200 或进水管显示亮起。	<p>进水管弯折。</p> <ul style="list-style-type: none"> ▶ 铺设进水管时请勿弯折。 <hr/> <p>水龙头未打开。</p> <ul style="list-style-type: none"> ▶ 请打开水龙头。 <hr/> <p>进水管卡住或水垢堆积。</p> <ul style="list-style-type: none"> ▶ 请打开水龙头。 <p>水龙头打开时，供水流量至少应为 10 l/min。</p> <hr/> <p>滤网在进水管或 AquaStop 自动侦测漏水装置软管的水管连接处堵塞。</p> <ol style="list-style-type: none"> 1. 关闭电器。 2. 请拔出电源插头。 3. 关上水龙头。 4. 旋下水管接口。 5. 将滤网从进水管中取出
	
	<ol style="list-style-type: none"> 6. 清洁滤网。 7. 将滤网装回进水管。 8. 再旋回水管接口。 9. 检查水管接口是否漏水。 10. 连接电源供应。 11. 接通电器。

故障	故障原因和故障排除
E:3400 亮起。	机器进水不停。 1. 请关上水龙头。 2. 致电 客户服务 → 页 47。
E:6102 亮起。	并非机器故障。排水泵卡死或排水泵盖罩松动。 1. 请清洁排水泵。 → "清洁排水泵", 页 45 2. 将排水泵盖罩锁在正确的位置。 → "清洁排水泵", 页 45 
E:6103 亮起。水未排出。	并非机器故障。虹吸管接口仍然关闭, 或排水管被弯折或堵塞。 1. 检查虹吸管接口, 视需求将其打开。 2. 铺设排水软管时请勿弯折。 3. 清除残留物。 
	并非机器故障。排水泵卡死或排水泵盖罩松动。 1. 请清洁排水泵。 → "清洁排水泵", 页 45 2. 将排水泵盖罩锁在正确的位置。 → "清洁排水泵", 页 45 
E:6160 亮起。	发生技术故障。 ▶ 请联系客户服务。 → "客户服务", 页 47
E:9210 亮起。	下冲刷臂在冲刷臂旋转时卡住。 ▶ 摆放餐具时, 餐具不应在冲刷臂旋转时影响到下冲刷臂。 
	下冲刷臂安装不正确。 ▶ 请正确安装下冲刷臂。

故障	故障原因和故障排除
E:9210 亮起。	
E:9240 亮起。	<p>滤网变脏或堵塞。</p> <ul style="list-style-type: none"> ▶ 请清洁滤网。 → "清洁三重净滤系统", 页 38 
所有 LED 灯亮起或闪烁。	<p>可能需要安装软件更新。</p> <ol style="list-style-type: none"> 1. 请等待软件更新安装完成。这个过程大约需要 30 分钟。 2. 如果 30 分钟后本机器仍未准备就绪, 请执行重置。 <ul style="list-style-type: none"> ▶ 按住电源开关按键约 4 秒钟。 ✓ 您的机器将进行重置。 <p>电子装置识别出错误。</p> <ol style="list-style-type: none"> 1. 按住电源开关按键约 4 秒钟。 <ul style="list-style-type: none"> → "操作面板", 页 12 <p>本机器将进行重置并重新启动。</p> <ol style="list-style-type: none"> 2. 若再次发生此问题: <ul style="list-style-type: none"> ▶ 关闭电器。 ▶ 拔出电源插头或关闭保险丝盒中的保险装置。 ▶ 请等待至少 2 分钟。 ▶ 开启关闭保险丝盒中的保险装置或插上电源插头。 ▶ 接通电器。 3. 若再次发生此问题: <ul style="list-style-type: none"> ▶ 请联系客户服务。 → "客户服务", 页 47
餐具上还有残留食物。	<p>餐具的摆放过于紧密或碗篮装入太多餐具。</p> <ol style="list-style-type: none"> 1. 摆放餐具时, 应留有足够的空间。水必须喷洒到所有餐具表面。 2. 餐具尽量不要靠在一起。
	<p>冲刷臂卡住。</p> <ul style="list-style-type: none"> ▶ 摆放餐具时, 请勿影响到冲刷臂的转动。
	<p>冲刷臂喷嘴口堵塞。</p> <ul style="list-style-type: none"> ▶ 清洁冲刷臂。 → "清洁冲刷臂", 页 39 

故障	故障原因和故障排除
餐具上还有残留食物。	<p>滤网变脏。</p> <ul style="list-style-type: none">▶ 请清洁滤网。 <p>→ "清洁三重净滤系统", 页 38</p> 
	<p>滤网安装错误和/或未锁定。</p> <ol style="list-style-type: none">1. 请正确插入滤网。 → "三重净滤系统", 页 382. 请锁定滤网。
	<p>选用的洗涤程序不够强力。</p> <ul style="list-style-type: none">▶ 请选用较强力的洗涤程序。 <p>→ "程序", 页 14</p> <ul style="list-style-type: none">▶ 调整传感器的灵敏度。 <p>→ "传感器", 页 9</p>
	<p>餐具事先已过度预冲洗。传感器判定采用比较柔和的程序运行。比较严重的脏污可能无法完全清除。</p> <ul style="list-style-type: none">▶ 请勿事先预冲洗餐具，只清除餐具上的大块残留食物。▶ 调整传感器的灵敏度。 <p>→ "传感器", 页 9</p>
	<p>角落位置上的高细容器未冲洗干净。</p> <ul style="list-style-type: none">▶ 请勿将高细容器斜放，也勿摆放在角落位置。
	<p>上层碗篮左右两侧高度不一致。</p> <ul style="list-style-type: none">▶ 请使用两侧调整杆将上层碗篮左右高度调到一致。 <p>→ "上层碗篮", 页 17</p>
玻璃杯、金属色的玻璃杯以及刀叉出现可清除的斑痕。	<p>漂洗剂用量设置过高。</p> <ul style="list-style-type: none">▶ 请将漂洗剂装置设置为最低级别。 <p>→ "设置漂洗剂用量", 页 27</p>
	<p>未填充漂洗剂。</p> <ul style="list-style-type: none">▶ 请填充漂洗剂。 <p>→ "填充漂洗剂", 页 27</p>
	<p>最终漂洗的洗涤程序阶段有洗涤剂残留物。餐具阻挡洗涤剂槽盖，使槽盖无法完全打开。</p> <ol style="list-style-type: none">1. 请将餐具摆放在上层碗篮，以便餐具不会阻挡洗涤剂助溶槽。 → "摆放餐具", 页 30 <p>餐具阻挡洗涤剂槽盖。</p> <ol style="list-style-type: none">2. 请勿在洗涤剂助溶槽上摆放任何餐具或芳香剂。
	<p>餐具事先已过度预冲洗。传感器判定采用比较柔和的程序运行。比较严重的脏污可能无法完全清除。</p> <ul style="list-style-type: none">▶ 请勿事先预冲洗餐具，只清除餐具上的大块残留食物。

故障	故障原因和故障排除
玻璃杯、金属色的玻璃杯以及刀叉出现可清除的斑痕。	<ul style="list-style-type: none"> ▶ 调整传感器的灵敏度。 → "传感器", 页 9
刀叉出现锈斑。	<p>刀叉抗锈性不足。刀刃往往会有此问题。</p> <ul style="list-style-type: none"> ▶ 请使用抗锈性的刀叉。 <p>与易生锈的器具一起洗涤时，刀叉可能随着生锈。</p> <ul style="list-style-type: none"> ▶ 请勿洗涤会生锈的器具。 <p>洗涤水中的盐含量过高。</p> <ol style="list-style-type: none"> 1. 请清除任何从机内溢出的软化盐。 2. 旋紧洗涤剂槽锁扣。
洗涤剂槽或洗涤剂助溶槽中有洗涤剂残渣。	<p>餐具阻挡冲刷臂，因此洗涤剂无法被冲走。</p> <ul style="list-style-type: none"> ▶ 请确保冲刷臂不被卡住，可以自由转动。 <p>填充洗涤剂时，洗涤剂槽未干。</p> <ul style="list-style-type: none"> ▶ 请将洗涤剂倒入干燥的洗涤剂槽内。
软化盐不足指示灯亮起。	<p>软化盐已用尽。</p> <ul style="list-style-type: none"> ▶ 请填充 软化盐 → 页 26。 <p>传感器无法侦测洗碗盐锭。</p> <ul style="list-style-type: none"> ▶ 请勿使用洗碗盐锭。

19.1 清洁排水泵

大块残留食物或异物可能会堵塞排水泵。一旦洗涤水未正常排出，则必须清洁排水泵。

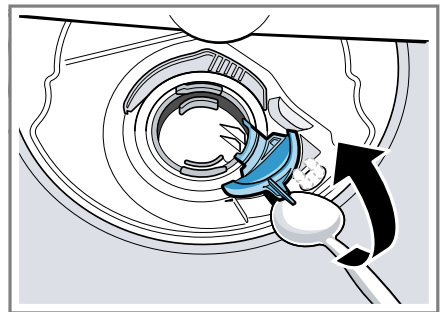
⚠ 警告 有受伤危险!

玻璃碎片等锋利和尖锐的物体可能堵塞排水泵并造成人身伤害。

▶ 小心清除异物。

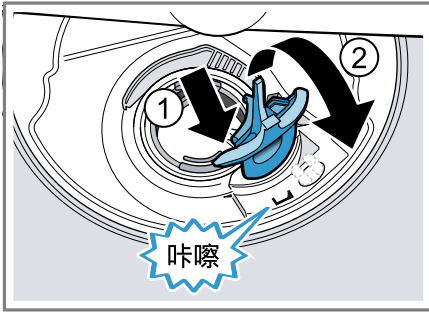
1. 断开电器电源。
2. 取下上层和下层碗篮。
3. 取下三重净滤系统。
4. 将洗涤水吸出，视情况使用海绵。

5. 用汤匙撬开排水泵盖并握住盖柄。



6. 将泵盖的盖柄倾斜向内提起并取下。
✓ 您可以在此时用手够到叶轮。
7. 取出叶轮周围的残留食物和异物。

8. 将排水泵盖放回原位 ① 并向下压 ②。



- ✓ 即可听见排水泵盖卡入到位的声音。
9. 安装三重净滤系统。
 10. 装上下层和上层碗篮。
 11. 将本机器与电源连接。

20 运输、储存和废弃处理

20.1 拆卸洗碗机

1. 断开本电器的电源。
2. 关上水龙头。
3. 松开排水连接。
4. 松开自来水连接。
5. 松开并拆下与其他橱柜相连的固定螺钉（若安装）。
6. 拆下踢脚板（若安装）。
7. 小心拉出本机器，然后再拉出水管。

20.2 防冻保护

本机器可能因长时间闲置于较冷的地区（例如度假别墅）而受霜冻造成损坏。若长时间不使用，请将机器内的残留水分完全排空。

- ▶ 排空本机器的残留水分。
→ “搬运洗碗机”，页 46

20.3 搬运洗碗机

为了避免机器遭受损坏，请在搬运前排空本机器的残留水分。

注意：仅限将本机器保持直立搬运，可避免残留水分流入机器控制系统内造成机器损坏。

1. 将餐具从洗碗机中取出。
2. 固定所有松散的部件。
3. 开机。→ 页 32
4. 选择最高温度的洗涤程序。
→ “程序”，页 14
5. 启动洗涤程序。→ 页 32
6. 为了排空机器内的残留水分，请在约 4 分钟后取消洗涤程序。
→ “取消洗涤程序”，页 32
7. 关机。→ 页 32
8. 关上水龙头。
9. 为了将残留的水从机器中排出，拆下进水管，让水排出。

20.4 处理旧机器

旧机器本身含有一些有用的原料，通过环保的方式加以处理可回收再利用。

⚠ 警告

有损害健康的危险！

儿童可能会把自己关进电器内，从而造成生命危险。

- ▶ 报废的旧机应依下列方式处理：拔除电源线插头，剪断电源线，将门锁破坏，使机器门无法再关上。

1. 拔出电源线的电源插头。
2. 剪断电源线。
3. 按环保的方式废弃处理机器。

关于有效的回收处理方法的信息，请咨询专业经销商以及市政当局或城市管理部门。



对本设备根据有关电气和电子设备报废的欧洲规定 2012/19/EU (waste electrical and electronic equipment – WEEE) 进行标记。
该规定管理在欧洲范围内对报废设备的回收和再生。

21 客户服务

可向客户服务购买功能相关的且可存放的原装备件，电器上市后的销售时间可达 15 年。

更多信息请与我们的客户服务部联系。关于您所在国家的保修期和保修条款的详细信息，可通过扫描随附文件（服务联系方式和保修条款）上的二维码、向我们的客户服务、您的经销商或在我们的网站上获取。

客户服务的联系方式可通过扫描随附文件（服务联系方式和保修条款）上的二维码或在我们的网站上获取。

21.1 产品编号 (E-Nr.)、制造编号 (FD) 及货号 (Z-Nr.)

联系客户服务时，需要告知产品编号 (E-Nr.) 和制造编号 (FD) 及货号 (Z-Nr.)，这些信息可查看机器的铭牌。

请查看位于机器门内侧的规格铭牌。

→ "了解机器", 页 11

如要快速查找机器数据和客户服务电话号码，您可以将该数据记录下来。

21.2 AQUA-STOP自动侦测漏水装置保障

除买卖合同中规定的卖家保障承诺和本公司提供的机器保修之外，本公司还根据以下条款担负赔偿责任。

- 个人使用者若因本公司Aqua-Stop自动侦测漏水装置故障而遭受漏水损失，我方将负责赔偿。为了确保自动侦测漏水功能正常工作，本机器必须连接到电源。
- 本赔偿保障条款覆盖机器整个使用周期。
- 保障条款的前提条件为：搭载Aqua-Stop自动侦测漏水装置的机器必须依照本公司说明书正确安装与连接；还包括正确安装Aqua-Stop自动侦测漏水装置延长组件（原装附件）在内。本公司的保障范围不包括因水龙头上的AquaStop自动侦测漏水装置转接头之前的进水管或水路配件的问题而导致的漏水损失。
- 一般情况下，搭载Aqua-Stop自动侦测漏水装置的机器运行期间不需要人员看顾，运行结束后亦不需要刻意关闭水龙头。唯有长时间离开住所时（例如外出度假数星期时），才需要关闭水龙头。

22 技术数据

重量	最重: 60 千克
额定电压	220 - 240 V, 50 Hz - 60 Hz
额定功率	2000 - 2400 W
保险装置	10 - 16 A
水压	<ul style="list-style-type: none"> ▪ 最小 0.05 MPa (0.5 bar) ▪ 最大 1 MPa (10 bar)
进水量	最低 10 L/min
水温	冷水。 热水最高温度: 60 °C
可摆放的餐具量	15 套标准餐具

22.1 除菌和除病毒功能

除菌除病毒率：大于99.99 %

污染物种类	运行程序
大肠埃希氏菌	日常洗, 日常洗*
金黄色葡萄球菌	日常洗, 日常洗*
幽门螺杆菌	日常洗, 日常洗*
脊髓灰质炎病毒I型	日常洗, 日常洗*
甲流流感病毒	日常洗, 日常洗*
冠状病毒 HCov-229E	日常洗, 日常洗*

运行程序以实际产品配置为准；运行时间为所选择的程序（功能）工作时间。

22.2 有关自由开源软件的信息

本产品包含由版权所有者授权的自由开源软件组件。

相应的授权信息存储在家用电器上。也可以通过 Home Connect 晶御智能 APP 访问相应的授权信息：“配置文件 -> 法规注意事项 -> 授权信息”。¹您还可以从品牌产品网站下载授权信息。

(请在产品网站上搜索您的电器型号和其他文档。) 或者可以通过

ossrequest@bshg.com 或 BSH

Hausgeräte GmbH (地址: Carl-Wery-Str. 34, D-81739 München) 索取相关信息。

相关源代码将根据要求提供。

请将您的请求寄到

ossrequest@bshg.com 或 BSH

Hausgeräte GmbH (地址: Carl-Wery-Str. 34, D-81739 München) 。

主题: „OSSREQUEST“

处理请求的费用将由您承担。此项服务自购买之日起三年内有效，或至少在我们为相应机器提供支持和更换部件的期间内有效。

23 执行标准

GB 44246-2024 家用和类似用途电器、体育用品的电气部分及电玩具 安全技术规范

GB 44498-2024 家用和类似用途电器健康技术规范

GB 44499-2024 家用和类似用途电器节能环保规范

GB/T 4706.1-2024 家用和类似用途电器的安全 第1部分：通用要求

GB/T 4706.25-2024 家用和类似用途电器的安全 第25部分：洗碗机的特殊要求

GB 38383-2019 洗碗机能效水效限定值及等级

¹ 视机器配置而定

产品中有害物质的名称及含有的信息表

部件名称	有害物质									
	Pb	Hg	Cd	Cr(VI)	PBBs	PBDEs	DBP	DIBP	BBP	DEHP
印制电路组件	×	○	○	○	○	○	○	○	○	○
显示屏	×	○	○	○	○	○	○	○	○	○
控制系统组件	×	○	○	○	○	○	○	○	○	○
电源线及连接线	×	○	○	○	○	○	○	○	○	○
泵及驱动器	×	○	○	○	○	○	○	○	○	○
外壳	○	○	○	○	○	○	○	○	○	○
门体组件	×	○	○	○	○	○	○	○	○	○
箱体组件	○	○	○	○	○	○	○	○	○	○
隔音组件	○	○	○	○	○	○	○	○	○	○
水系统组件	×	○	○	○	○	○	○	○	○	○
附件（刀叉篮， 喷头，夹子，螺钉）	○	○	○	○	○	○	○	○	○	○

注1: ○：表示该有害物质在该部件所有均质材料中的含量均不超出电器电子产品有害物质限制使用国家标准要求。

×：表示该有害物质至少在该部件的某一均质材料中的含量超出电器电子产品有害物质限制使用国家标准要求。

注2: 以上未列出的部件，表明其有害物质含量均不超出电器电子产品有害物质限制使用国家标准要求。

注意: 上表包含了本公司生产的此类产品的全部部件，本产品的部件以实际配置为准。如您对此有任何疑问，请拨打本产品所提供的公司客服电话。

产品环保信息提示性说明

请按照产品说明书的要求使用和维护本产品，不当利用或处置本产品可能会对环境和人类健康造成影响。

依照国家《废弃电器电子产品回收处理条例》的有关规定，当您计划将此产品废弃时，请将其交给具有废弃电器电子产品处理资格的处理企业进行处理。产品中有害物质含量信息参照上表。

The difference is Gaggenau

gaggenau.com

BSH Hausgeräte GmbH
Carl-Wery-Straße 34,
81739 München, GERMANY

原产地: 德国

总经销商: 博西家用电器(中国)有限公司

地址:

中国江苏省南京市鼓楼区清江南路18号3幢

客户服务热线: 400 828 0099

客户服务电子邮箱:

careline.china@bshg.com

www.gaggenau-world.com.cn



9002040271 (051201) 650 P5
zh