

Dealermap
Voorjaar 2018



GAGGENAU

Gaggenau

Postadres
Postbus 259
2130 AG Hoofddorp

Gaggenau Flagship Showroom

Tel: 088 424 4445 (maandag t/m vrijdag)
Taurusavenue 36
2132 LS Hoofddorp
www.inspiratiehuis2020.nl

Gaggenau Infocentrum

Voor vragen van consumenten over productgebruik.
Tel: 088 424 4030
Fax: 088 424 4805
Infocentrum-Gaggenau@bshg.com

Openingstijden

De Gaggenau Flagship Showroom is geopend van
dinsdag t/m zaterdag van 9.30 uur tot 17.00 uur.
Tevens een aantal zondagen in het jaar geopend van
12.00 uur tot 17.00 uur. (kijk op www.inspiratiehuis2020.nl)
Op feestdagen gesloten.

Service

Gaggenau Customer Service
Maandag t/m vrijdag: 08.00-18.00 uur
Zaterdag: 9:00-14:00 uur (alleen voor het melden van storingen)
Tel: 088 424 4335
Algemeen: Gaggenau-ContactCenter@bshg.com
Onderdelen: Gaggenau-Onderdelen@bshg.com

Gaggenau Afzuigsystemen Service

Altijd een op maat gemaakt advies inclusief alle tekeningen
m.b.t. de aansluiting van de Gaggenau afzuigsystemen.
Uw aanvraag kunt u via uw Account Manager indienen.

Verkoop

Accountmanager Midden-West
Frank Boelens
Tel: 06 226 692 34
Frank.Boelens@bshg.com

Accountmanager Zuid-West
Piet-Jan van der Meijs
Tel: 06 230 084 76
Piet-Jan.vanderMeijs@bshg.com

Accountmanager Noord-Oost
Robert Voerman
Tel: 06 549 069 20
Robert.Voerman@bshg.com

Accountmanager Zuid-Oost
Stefan Linders
Tel: 06 150 130 16
Stefan.Linders@bshg.com

Sales & Marketing Manager
Pascal van Noort
Tel: 088 424 4164
Pascal.vanNoort@bshg.com

Verkoopsecretariaat
Tel: 088 424 4576

Verkoop binnendienst
Tel: 088 424 4430
Fax: 088 424 4851
Verkoop-Gaggenau@bshg.com

Marketing

Maaïke van Vonderen
088 424 4929
Maaïke.vanVonderen@bshg.com

De 400 serie ovens.	7 - 35	
De 300 serie oven.	36 - 41	
De 200 serie ovens.	42 - 65	
De 400 serie koffievolumautomaten.	66 - 73	
De 200 serie koffievolumautomaten.	74 - 79	
De 400 serie vario kookplaten.	80 - 117	
De 200 serie vario kookplaten.	118 - 139	
De 400 en 200 serie kookplaten.	140 - 172	
De 400 serie afzuigsystemen.	173 - 201	
De 200 serie afzuigsystemen.	202 - 243	
De 400 serie koel-vriesapparaten.	244 - 273	
De 200 serie koel-vriesapparaten.	274 - 303	
De 400 serie afwasautomaten.	304 - 309	
De 200 serie afwasautomaten.	310 - 319	
HomeConnect / handgrepen.	320 - 323	
Showroom - garantie - service.	324 - 330	



De 400 serie ovens

Checklist voor apparaatcombinaties ovens.	8
Bakovens.	10
Combi-stoomovens.	14
Combi-magnetrons.	19
Vacumeerlade.	21
Warmhoudladen.	22
Accessoires en toebehoren.	26
Technische specificaties.	28

De 400 serie checklist voor apparaatcombinatie

Deze checklist bevat de meest relevante gegevens om perfecte combinaties en volgordes van ovens, combi-stoomovens, combi-magnetrons, koffievolautomaten en warmhoudladen te creëren.

Algemeen

- Alle getoonde apparaten zijn verkrijgbaar in roestvrij staal achter glas.
- Wanneer meerdere apparaten genoemd worden (BS / BM), wordt het eerstgenoemde apparaat op de afbeelding getoond.

Verticale combinaties

Let u tijdens het samenstellen en bestellen alstublieft op de volgende punten:

- Bij verticale combinaties moeten de deurscharnieren aan dezelfde kant zitten.
- Het deurscharnier is niet omkeerbaar.
- De breedte van de apparaten moet identiek zijn.
- De bedieningspanelen van de twee apparaten moeten elkaar treffen in het midden van de combinatie.
- Boven de BS mag geen ander apparaat worden ingebouwd.

Horizontale combinaties

Let u tijdens het samenstellen en bestellen alstublieft op de volgende punten:

- Bij horizontale combinaties moeten bij beide apparaten de deuropeningen in het midden geplaatst worden om gebruik te kunnen maken van de gehele openingshoek.
- De deurscharnieren zijn niet omkeerbaar.
- Tussen twee deuren moet een minimale afstand van 10mm worden aangehouden.
- Combi-stoomovens, combi-magnetrons en koffievolautomaten hebben, in combinatie met een warmhoudlade (14cm hoog), samen dezelfde hoogte als een 60 cm brede oven.
- De bedieningspanelen worden of allemaal bovenaan, of allemaal onderaan geplaatst.

BO Ovens
BS Combi-stoomovens
BM Combi-magnetrons
CM Koffievolautomaten
WS Warmhoudladen

Verticale combinatie, 76 cm (30 inch) brede apparaten



- BS 484
- BO 480
- WS 482



- BX 480
- WS 482

Combinatie van 4, 76 cm (30 inch) brede apparaten



- BS 485/BM 485
- BO 481



- BS 484/BM 484
- BO 480

Horizontale combinatie, 76 cm (30 inch) brede apparaten



- BO 481



- BO 480

Verticale combinatie, 60 cm brede apparaten



- BS 474/BS 454/BM 454
- BO 470/BO 450
- WS 462



- BS 454/BS 474/BM 454
- BO 470/BO 450
- WS 462



- BS 454/BS 474/BM 454
- BM 450
- WS 461



- BM 454/BS 474/BS 454
- CM 470/CM 450
- WS 461

Horizontale combinatie, 60 cm brede apparaten

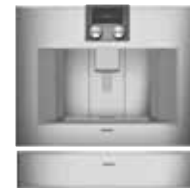


- BO 471/BO 451/BO 421
- BO 470/BO 450/BO 420

- BO 471/BO 451

- BS 470/BS 450/BM 450
- WS 461

- BO 471/BO 451/BO 421
- CM 450
- WS 461



- BS 451/BS 471/BM 451
- WS 461
- BM 450/BS 470/BS 450
- WS 461

- BS 471/BS 451/BM 451
- WS 461

- CM 470/CM 450
- WS 461



- BO 471/BO 451/BO 421

- CM 470/CM 450
- WS 461

- BS 470/BS 450/BM 450
- WS 461

- BM 451/BS 471/BS 451
- WS 461

- CM 470/CM 450
- WS 461

- BS 450/BS 470/BM 450
- WS 461

Combinatie van 4, 60 cm brede apparaten met warmhoudlade



- BS 455/BS 475/BM 455
- BO 471/BO 451/BO 421
- BM 454/BS 474/BS 454
- CM 470/CM 450
- WS 461



Gecentreerde bediening

Rechtsdraaiend

BX 480 111 € 9.149,-

Breedte: 76 cm.

Roestvrij staal achter volledig glazen deur

Linksdraaiend

BX 481 111 € 9.149,-

Breedte: 76 cm.

Roestvrij staal achter volledig glazen deur

Standaard uitrusting

- | | |
|---|---|
| 2 | Geëmailleerde bakblikken, pyrolysebestendig |
| 1 | Draaispit |
| 2 | Grillroosters |
| 2 | Grillpannen met rooster |
| 1 | Kerntemperatuurmeter |

Speciale accessoires

BA 018 105 € 476,-

Uitschuiflade met frame en uitschuifrails

BA 028 115 € 105,-

Bakblik

Diepte: 30 mm.

BA 038 105 € 105,-

Rooster, verchroomd

Gebogen, zonder opening vooraan

BA 058 115 € 126,-

Verwarmingselement voor pizzasteen

BA 058 133 € 296,-

Pizzasteen

Inclusief drager en pizzaschep (verwarmingselement afzonderlijk te bestellen)

BS 020 002 € 53,-

Pizzaschep, set van 2 stuks

GN 340 230 € 414,-

Gastronorm braadslede van gegoten aluminium GN 2/3, hoogte 165 mm.

Geschikt voor ovens met uittreksysteem BA016 of BA018 en combi-stoom ovens

Dubbele bakoven

400 serie

BX 480/ BX 481

Verwarmingssystemen

Hete lucht.
Hete lucht eco.
Boven- en onderwarmte.
Boven- en 1/3 onderwarmte.
Bovenwarmte.
1/3 Boven- en onderwarmte.
Onderwarmte.
Hele lucht met onderwarmte.
Hete lucht met 1/3 onderwarmte.
Grill met hete lucht.
Grill.
Compacte grill.
Pizzasteen functie.
Braadpan functie.
Gisten.
Ontdooien.
Warmhouden.

Bediening

TFT touch display met draaiknoppen.
Elektronische temperatuurregeling van 30°C tot 300°C.
Tekstdisplay in 25 talen.
Infofoets met gebruiksadvis.
Zwenkdeur 180° graden te openen.

Uitrusting

Pyrolyse.
Inhoud ovenruimte: **2 x 110 liter**.
Verwarmingstechniek met **17 systemen**, met kerntemperatuurmeter, draaispit en pizzasteen functie.
Kerntemperatuurmeter met automatische uitschakeling (in onderste oven).
Draaispitinrichting (in onderste oven).
Aansluiting voor pizzasteen.
Weergave actuele temperatuur.
Snel voorverwarmen.
Diverse timerfuncties.
60 W halogeenverlichting boven.
10 W halogeenverlichting in wand.
Geëmailleerde inhangroosters met 5 niveau's, geschikt voor pyrolyse.

Veiligheid

Warmte-isolerende deur met 4 veiligheidsruiten.
Kinderbeveiliging.
Veiligheidsuitschakeling.
Buitenwandafkoeling met temperatuurbeveiliging.

Reiniging

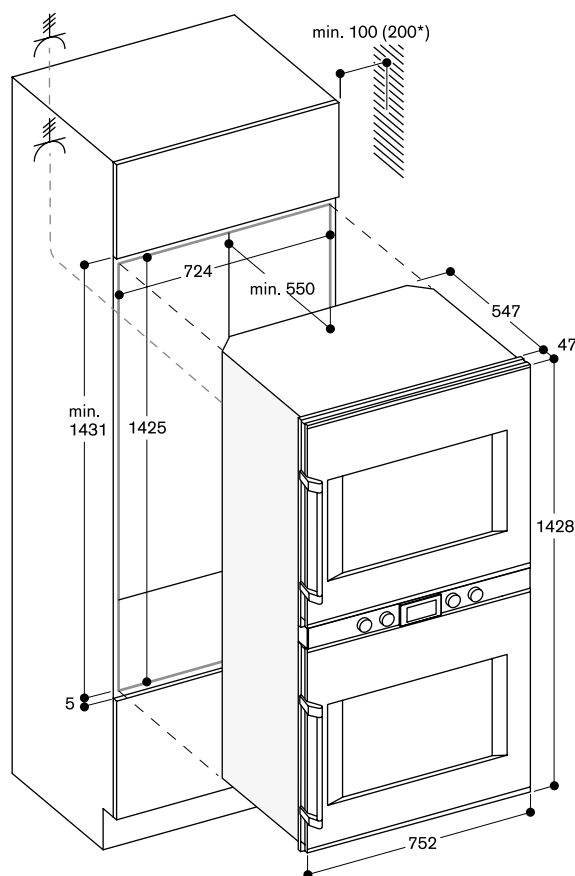
Pyrolitische zelfreiniging.
Gaggenau emaille.
Katalysator voor luchtreiniging.

Installatievoorschriften

Draairichting deur niet verwisselbaar.
Afstand van meubelcorpus tot voorzijde van apparaat: 47 mm.
Bij het plaatsen van een hoekopstelling, dient een openingshoek van minimaal 90° in acht te worden genomen.
De elektrische aansluiting dient men buiten de inbouw te plaatsen.
Te voorzien van aansluitkabel.

Technische data

Energieklasse: A.
Aansluitwaarde: 9,2 kW.
Inbouwmaten (hxbxd): 1425 x 724 x 550 mm.



* 200 mm in combinatie met BA 018 105

**Bediening boven****Rechtsdraaiend**

BO 480 111 € 6.499,-

Breedte: 76 cm

Roestvrij staal achter volledig glazen deur

Linksdraaiend

BO 481 111 € 6.499,-

Breedte: 76 cm

Roestvrij staal achter volledig glazen deur

Standaard uitrusting

- 1 Geëmailleerde bakblikken, pyrolysebestendig
- 1 Draaispits
- 1 Grillroosters
- 1 Grillpannen met rooster
- 1 Kerntemperatuurmeter

Installatie accessoires

BA 478 110 € 73,-

Handgreep, roestvrij staal

Lengte: 366 mm.

Speciale accessoires

BA 018 105 € 476,-

Uitschuiflade met frame en uitschuifrails

BA 028 115 € 105,-

Bakblik

Diepte: 30 mm.

BA 038 105 € 105,-

Rooster, verchroomd

Gebogen, zonder opening vooraan

BA 058 115 € 126,-

Verwarmingselement voor pizzasteen

BA 058 133 € 296,-

Pizzasteen

Inclusief drager en pizzaschep (verwarmingselement afzonderlijk te bestellen)

BS 020 002 € 53,-

Pizzaschep, set van 2 stuks

GN 340 230 € 414,-

Gastronorm braadslede van gegoten aluminium GN 2/3, hoogte 165 mm. Geschikt voor ovens met uittreksysteem BA016 of BA018 en combi-stoom ovens

Bakoven

400 serie

BO 480 / BO 481

Verwarmingssystemen

Hete lucht.
 Hete lucht eco.
 Boven- en onderwarmte.
 Boven- en 1/3 onderwarmte.
 Bovenwarmte.
 1/3 boven- en onderwarmte.
 Onderwarmte.
 Hele lucht met onderwarmte.
 Hete lucht met 1/3 onderwarmte.
 Grill met hete lucht.
 Grill.
 Compacte grill.
 Pizzasteen functie.
 Braadpan functie.
 Gisten.
 Ontdooien.
 Warmhouden.

Bediening

Automatische deuropening.
 TFT touch display met draaiknoppen.
 Tekstdisplay in 25 talen.
 Mogelijkheid om individuele recepten op te slaan (incl. kerntemperatuurmeter).
 Infofoets met gebruikadvies.
 Zwenkdeur 180° graden te openen.

Uitrusting

Greeploos / automatische deuropening.
 Pyrolyse.
 Inhoud ovenruimte: 110 liter.
 Verwarmingstechniek met 17 systemen, met kerntemperatuurmeter, draaispits en pizzasteen functie.
 TFT touch display.
 In de deur geïntegreerde bedieningsmodule.
 Elektronische temperatuurregeling van 30 °C tot 300 °C.

Veiligheid

Warmte-isolerende deur met 4 veiligheidsruiten.
 Kinderbeveiliging.
 Veiligheidsuitschakeling.
 Buitenwandafkoeling met temperatuurbeveiliging.

Reiniging

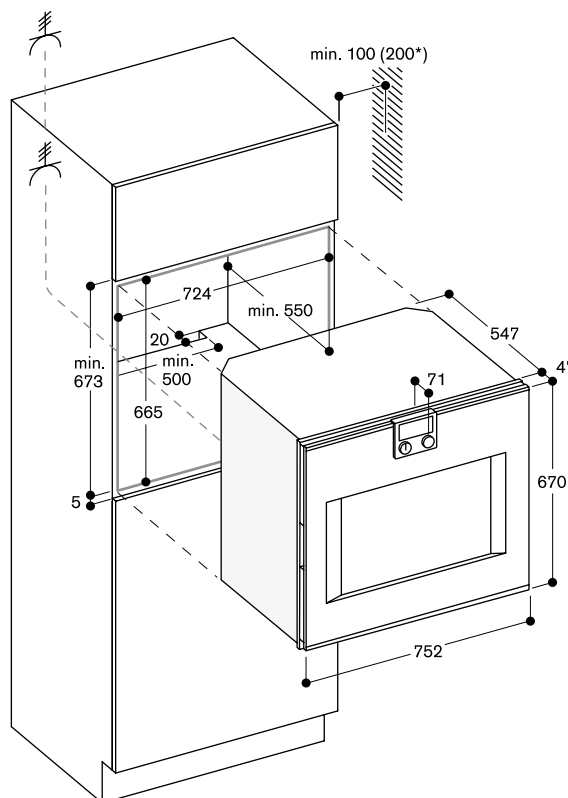
Pyrolitische zelfreiniging.
 Gaggenau emaille.
 Katalysator voor luchtreiniging.

Installatievoorschriften

Draairichting deur niet verwisselbaar.
 Afstand van meubelcorpus tot voorzijde van apparaat: 47 mm.
 Bij het plaatsen van een hoekopstelling, dient een openingshoek van minimaal 90° in acht te worden genomen.
 De elektrische aansluiting dient men buiten de inbouw nis te plaatsen.
 Te voorzien van aansluitkabel.

Technische data

Energieklasse: A.
 Aansluitwaarde: 5,5 kW.
 Inbouwmaten (hxbxd): 665 x 724 x 550 mm.



* 200 mm in combinatie met BA 018 105



Bakoven
400 serie
BO 470/ BO 471

Verwarmingssystemen
Hete lucht.
Hete lucht eco.
Boven- en onderwarmte.
Boven- en 1/3 onderwarmte.
Bovenwarmte.
1/3 boven- en onderwarmte.
Onderwarmte.
Hele lucht met onderwarmte.
Hete lucht met 1/3 onderwarmte.
Grill met hete lucht.
Grill.
Compacte grill.
Pizzasteen functie.
Braadpan functie.
Gisten.
Ontdooien.
Warmhouden.

Bediening:
Greeploos / **automatische deuropening**.
TFT Touch display met draaiknoppen.
Tekstdisplay in 25 talen.
Mogelijkheid om individuele recepten op te slaan (incl. kerntemperatuurmeter).
Infofoets met gebruikadvies.
Zwenkdeur 180° graden te openen.
Elektronische temperatuurregeling van 30 °C tot 300 °C.

Uitrusting:
Inhoud ovenruimte: **76 liter**.
Verwarmingstechniek met **17 systemen**, met kerntemperatuurmeter, draaispits en pizzasteen functie.
Kerntemperatuurmeter met automatische uitschakeling.
Draaispitinrichting.
Aansluiting voor pizzasteen.
Weergave actuele temperatuur.
Snel voorverwarmen.
Diverse timerfuncties: kooktijd, einde kooktijd, timer, stopwatch, lange termijn timer.
60 W halogeenverlichting boven.
2 x 10 W halogeenverlichting in wand.
Geëmailleerde inhangroosters met 4 niveau's, geschikt voor pyrolyse.

Veiligheid
Warmte-isolerende deur met 4 veiligheidsruiten.
Kinderbeveiliging.
Veiligheidsuitschakeling.
Buitenwandafkoeling met temperatuurbeveiliging.

Reiniging
Pyrolytische zelfreiniging.
Gaggenau emaille.
Katalysator voor luchtreiniging.

Installatievoorschriften
Draairichting deur niet verwisselbaar.
Afstand van meubelcorpus tot voorzijde van apparaat: 47 mm.
Bij het plaatsen van een hoekopstelling, dient een openingshoek van min. 90° in acht te worden genomen.

Technische data
Energieklasse A.
Aansluitwaarde: 3,7 kW.
Inbouwmaten (hxbxd): 590 x 560 x 550 mm

Bediening boven
Rechtsdraaiend
BO 470 111 € 4.349,-
Breedte: 60 cm
Roestvrij staal achter volledig glazen deur

Linksdraaiend
BO 471 111 € 4.349,-
Breedte: 60 cm
Roestvrij staal achter volledig glazen deur

Standaard uitrusting
2 Geëmailleerde bakblikken, pyrolysebestendig
1 Draaispits
1 Glazen bakplaat
1 Grillrooster
1 Grillpan met rooster
1 Kerntemperatuurmeter

Installatie accessoires
BA 476 110 € 84,-
Handgreep, roestvrij staal
Lengte: 577 mm.

Speciale accessoires
BA 016 105 € 370,-
Uittreksysteem
Uitschuiflade met telescooprails
BA 026 105 € 73,-
Geëmailleerde bakplaat
Diepte: 30 mm.
BA 026 115 € 73,-
Bakblik
Diepte: 15 mm.
BA 036 105 € 73,-
Rooster, verchroomd
Zonder opening vooraan, met voetjes
BA 046 115 € 126,-
Glazen bakplaat
Diepte: 25 mm.
BA 056 115 € 126,-
Verwarmingselement voor pizzasteen
BA 056 133 € 233,-
Pizzasteen
Inclusief drager en pizzaschep (verwarmingselement afzonderlijk te bestellen)
BS 020 002 € 53,-
Pizzaschep, set van 2 stuks
GN 340 230 € 414,-
Gastronorm braadslede van gegoten aluminium GN 2/3, hoogte 165 mm.
Geschikt voor ovens met uittreksysteem
BA016 of BA018 en combi-stoom ovens



Bakoven
400 serie
BO 450/ BO 451

Verwarmingssystemen
Hete lucht.
Hete lucht eco.
Boven- en onderwarmte
Bovenwarmte.
Onderwarmte.
Hete lucht met onderwarmte.
Grill met hete lucht.
Grill.
Compacte grill.
Pizzasteen functie.
Braadpan functie.
Gisten.
Ontdooien.

Bediening boven
Rechtsdraaiend
BO 450 111 € 3.799,-
Breedte: 60 cm
Roestvrij staal achter volledig glazen deur

Linksdraaiend
BO 451 111 € 3.799,-
Breedte: 60 cm
Roestvrij staal achter volledig glazen deur

Standaard uitrusting
1 Geëmailleerde bakblikken, pyrolysebestendig
1 Glazen bakplaat
1 Grillroosters
1 Kerntemperatuurmeter

Installatie accessoires
BA 476 110 € 84,-
Handgreep, roestvrij staal
Lengte: 577 mm.

Speciale accessoires
BA 016 105 € 370,-
Uittreksysteem
Uitschuiflade met telescooprails
BA 026 105 € 73,-
Geëmailleerde bakplaat
Diepte: 30 mm.
BA 026 115 € 73,-
Bakblik
Diepte: 15 mm.
BA 036 105 € 73,-
Rooster, verchroomd
Zonder opening vooraan, met voetjes
BA 046 115 € 126,-
Glazen bakplaat
Diepte: 25 mm.
BA 056 115 € 126,-
Verwarmingselement voor pizzasteen
BA 056 133 € 233,-
Pizzasteen
Inclusief drager en pizzaschep (verwarmingselement afzonderlijk te bestellen)
BS 020 002 € 53,-
Pizzaschep, set van 2 stuks
GN 340 230 € 414,-
Gastronorm braadslede van gegoten aluminium GN 2/3, hoogte 165 mm.
Geschikt voor ovens met uittreksysteem
BA016 of BA018 en combi-stoom ovens

Bediening
Greeploos / **automatische deuropening**.
TFT Touch display met draaiknoppen.
Tekstdisplay in 25 talen.
Mogelijkheid om individuele recepten op te slaan (incl. kerntemperatuurmeter).
Infofoets met gebruikadvies.
Zwenkdeur 180° graden te openen.
Elektronische temperatuurregeling van 30 °C tot 300 °C.

Uitrusting
Inhoud ovenruimte: **76 liter**.
Verwarmingstechniek met **13 systemen**, met kerntemperatuurmeter en pizzasteen functie.
Kerntemperatuurmeter met automatische uitschakeling.
Aansluiting voor pizzasteen.
Weergave actuele temperatuur.
Snel voorverwarmen.
Diverse timerfuncties: kooktijd, einde kooktijd, timer, stopwatch, lange termijn timer.
60 W halogeenverlichting boven.
10 W halogeenverlichting in wand.
Geëmailleerde inhangroosters met 4 niveau's, geschikt voor pyrolyse.
In de deur geïntegreerde bedieningsmodule.

Veiligheid
Warmte-isolerende deur met 4 veiligheidsruiten.
Kinderbeveiliging.
Veiligheidsuitschakeling.
Buitenwandafkoeling met temperatuurbeveiliging.

Reiniging
Pyrolytische zelfreiniging.
Gaggenau emaille.
Katalysator voor luchtreiniging.

Installatievoorschriften
Draairichting deur niet verwisselbaar.
Afstand van meubelcorpus tot voorzijde van apparaat: 47 mm.
Bij het plaatsen van een hoekopstelling, dient een openingshoek van min. 90° in acht te worden genomen.

Technische data
Energieklasse A.
Aansluitwaarde: 3,7 kW.
Inbouwmaten (hxbxd): 590 x 560 x 550 mm

**Bediening boven****Rechtsdraaiend**

BO 420 112 € 3.249,-
 Breedte: 60 cm
 Roestvrij staal achter volledig glazen deur met HomeConnect

Linksdraaiend

BO 421 112 € 3.249,-
 Breedte: 60 cm
 Roestvrij staal achter volledig glazen deur met HomeConnect

Standaard uitrusting

- 1 Geëmailleerde bakblikken, pyrolyse bestendig
- 1 Glazen bakplaat
- 1 Grillroosters

Installatie accessoires

BA 476 110 € 84,-
 Handgreep, roestvrij staal
 Lengte: 577 mm.

Speciale accessoires

BA 016 105 € 370,-

Uittreksysteem
 Uitschuiflade met telescooprails

BA 026 115 € 73,-

Bakblik
 Diepte: 15 mm.

BA 036 105 € 73,-

Rooster, verchroomd
 Zonder opening vooraan, met voetjes

BA 046 115 € 126,-

Glazen bakplaat
 Diepte: 25 mm.

BA 056 115 € 126,-

Verwarmingselement voor pizzasteen

BA 056 133 € 233,-

Pizzasteen
 Inclusief drager en pizzaschep (verwarmingselement afzonderlijk te bestellen)

BA 226 105 € 73,-

Geëmailleerde bakplaat
 Diepte: 30 mm.

BS 020 002 € 53,-

Pizzaschep, set van 2 stuks

GN 340 230 € 414,-

Gastronorm braadslede van gegoten aluminium GN 2/3, hoogte 165 mm.
 Geschikt voor ovens met uittreksysteem BA016 of BA018 en combi-stoom ovens

Bakoven

400 serie
BO 420 / BO 421

Verwarmingssystemen

Hete lucht.
 Hete lucht eco.
 Boven- en onderwarmte.
 Bovenwarmte.
 Onderwarmte.
 Hete lucht met onderwarmte.
 Grill met hete lucht.
 Grill.
 Pizzasteen functie.

Bediening

Greeploos / **automatische deuropening**.
TFT Touch display met draaiknoppen.
 Tekstdisplay in 25 talen.
 Mogelijkheid om individuele recepten op te slaan.
 Info-toets met gebruikadvies.
 Zwenkdeur 180° graden te openen.
 Elektronische temperatuurregeling van 50 °C tot 300 °C.

Uitrusting

Inhoud ovenruimte: **76 liter**.
 Verwarmingstechniek met **9 systemen**.
 Aansluiting voor pizzasteen.
 Weergave actuele temperatuur.
 Snel voorverwarmen.
 Diverse timerfuncties: kooktijd, einde kooktijd, timer, stopwatch, lange termijn timer.
 60 W halogeenverlichting boven.
 Geëmailleerde inhangroosters met 4 niveau's, geschikt voor pyrolyse.

Veiligheid

Warmte-isolerende deur met 4 veiligheidsruiten.
 Kinderbeveiliging.
 Veiligheidsuitschakeling.
 Buitenwandafkoeling met temperatuurbeveiliging.
 In de deur geïntegreerde bedieningsmodule.

Reiniging

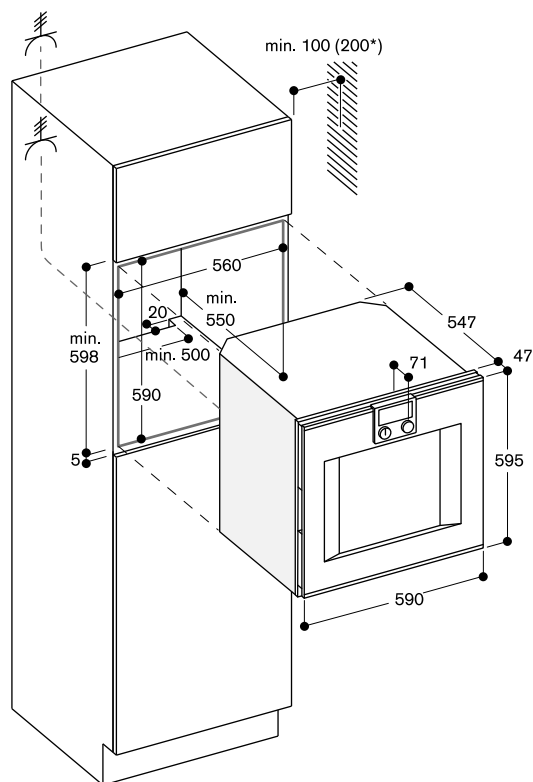
Pyrolytische zelfreiniging.
 Gaggenau emaille.
 Katalysator voor luchtreiniging.

Installatievoorschriften

Draairichting deur niet verwisselbaar.
 Afstand van meubelcorpus tot voorzijde van apparaat: 47 mm.
 Bij het plaatsen van een hoekopstelling, dient een openingshoek van min. 90° in acht te worden genomen.
 Te voorzien van aansluitkabel.

Technische data

Energieklasse A.
 Aansluitwaarde: 3,7 kW.
 Inbouwmaten (hxbxd): 590 x 560 x 550 mm



* 200 mm in combinatie met BA 016

* 200 mm in combinatie met BA 016 105



Combi-stoomoven

400 serie

BS 484 / BS 485

Verwarmingssystemen

Hete lucht met 100% stoom.
Hete lucht met 80% stoom.
Hete lucht met 60% stoom.
Hete lucht met 30% stoom.
Hete lucht met 0% stoom.
Stomen op lager temperatuur.

Sous-Vide koken.

Grill stand 1 met stoom.

Grill stand 2 met stoom.

Grill met hete lucht.

Grill.

Ontdooien.

Regenereren.

Bediening

Automatische deuropening.

TFT touch display met draaiknoppen.

Tekstdisplay in 25 talen.

Mogelijkheid om individuele recepten op te slaan (incl. kerntemperatuurmeter).

Infofoto's met gebruikadvies.

Zwenkdeur 180° graden te openen.

Uitrusting

Grill (2000 W) achter keramisch glas.

Vaste wateraansluiting.

Stoomcondensatie.

Kerntemperatuurmeter met automatische uitschakeling.

Weergave actuele temperatuur.

Diverse timerfuncties: kooktijd, einde kooktijd, timer, stopwatch, lange termijn timer.

Elektronische kookpuntdetectie.

Weergave capaciteit filter patroon (indien GF 111 100 is aangesloten).

60 W halogeenverlichting in wand.

Hygiënische roestvrijstalen ovenruimte.

4 inschuifniveaus.

Veiligheid

Kinderbeveiliging.

Veiligheidsuitschakeling.

Buitenwandafkoeling met temperatuurbeveiliging.

Reiniging

Reinigingsprogramma, volautomatisch.

Ontkalkingsprogramma, volautomatisch.

Droogprogramma.

Afvoerfilter, afneembaar.

Demo reinigingsprogramma.

Bediening onder

Rechtsdraaiend

BS 484 111 € 7.149,-

Breedte: 76 cm

Roestvrij staal achter volledig glazen deur

Linksdraaiend

BS 485 111 € 7.149,-

Breedte: 76 cm

Roestvrij staal achter volledig glazen deur

Standaard uitrusting

- 1 Stoomovenpan roestvrij staal GN 2/3, zonder gaatjes, 40 mm
- 1 Stoomovenpan roestvrij staal GN 2/3, met gaatjes, 40 mm
- 1 Grillrooster
- 1 Kerntemperatuurmeter
- 1 Reinigingscartridges, set van 4 stuks

Installatie accessoires

BA 478 310 € 64,-

Handgreep, roestvrij staal

Lengte: 181 mm.

GF 111 100 € 238,-

Ontkalkingssysteem

GF 121 110 € 127,-

Filter patroon

GZ 010 011 € 37,-

Aquastop-verlenging (lengte: 2 meter)

Speciale accessoires

GN 114 130 € 62,-

Gastronorm inzetbak roestvrij staal, GN 1/3

Niet geperforeerd, 40 mm. diep, 1,5 liter

GN 114 230 € 73,-

Gastronorm inzetbak roestvrij staal, GN 2/3

Niet geperforeerd, 40 mm. diep, 3 liter

GN 124 130 € 73,-

Gastronorm inzetbak roestvrij staal, GN 1/3

Geperforeerd, 40 mm. diep, 1,5 liter

GN 124 230 € 84,-

Gastronorm inzetbak roestvrij staal, GN 2/3

Geperforeerd, 40 mm. diep, 3 liter

GN 144 130 € 107,-

Gastronorm inzetbak anti-aanbaklaag, GN 1/3

Geperforeerd, 40 mm. diep, 1,5 liter

GN 144 230 € 118,-

Gastronorm inzetbak anti-aanbaklaag, GN 2/3

Geperforeerd, 40 mm. diep, 3 liter

GN 154 130 € 129,-

Gastronorm inzetbak anti-aanbaklaag, GN 1/3

Geperforeerd, 40 mm. diep, 1,5 liter

GN 154 230 € 140,-

Gastronorm inzetbak anti-aanbaklaag, GN 2/3

Geperforeerd, 40 mm. diep, 3 liter

GN 340 230 € 414,-

Gastronorm braadslede van gegoten

aluminium, GN 2/3, hoogte 165 mm.

GN 410 130 € 32,-

Gastronorm deksel roestvrij staal, GN 1/3

GN 410 230 € 38,-

Gastronorm deksel roestvrij staal, GN 2/3

GR 220 046 € 53,-

Rooster, verchroomd

Zonder opening vooraan, met voetjes

CLS 10 040 € 66,-

Reinigingscartridges, set van 4 stuks

CLS 20 040 € 66,-

Ontkalkingscartridges, set van 4 stuks

Installatievoorschriften

Draairichting deur niet verwisselbaar.

Boven de BS geen elektrische apparaten installeren.

De afvoerslang niet hoger dan de onderkant van het apparaat plaatsen en minstens 100 mm. lager plaatsen dan de uitgang van de afvoerslang van het apparaat.

Max. lengte afvoerslang: 5 m.

Wateraansluiting (1) voor de toevoerslang moet steeds toegankelijk zijn; mag zich niet achter het apparaat bevinden.

De aansluiting van de afvoerslang aan de sifon (2) mag zich niet achter het apparaat bevinden en dient toegankelijk te zijn.

Ontkalkingssysteem GF 111 100 (3) is noodzakelijk bij aansluiting van het toestel indien de waterhardheid 7° dH overschrijdt.

Afstand van meubelcorpus tot voorzijde van apparaat: 47 mm.

Bij het plaatsen van een hoekopstelling, dient een openingshoek van min. 90° in acht te worden genomen.

De elektrische aansluiting dient men buiten de inbouw nis te plaatsen.

Te voorzien van aansluitkabel.

Technische data

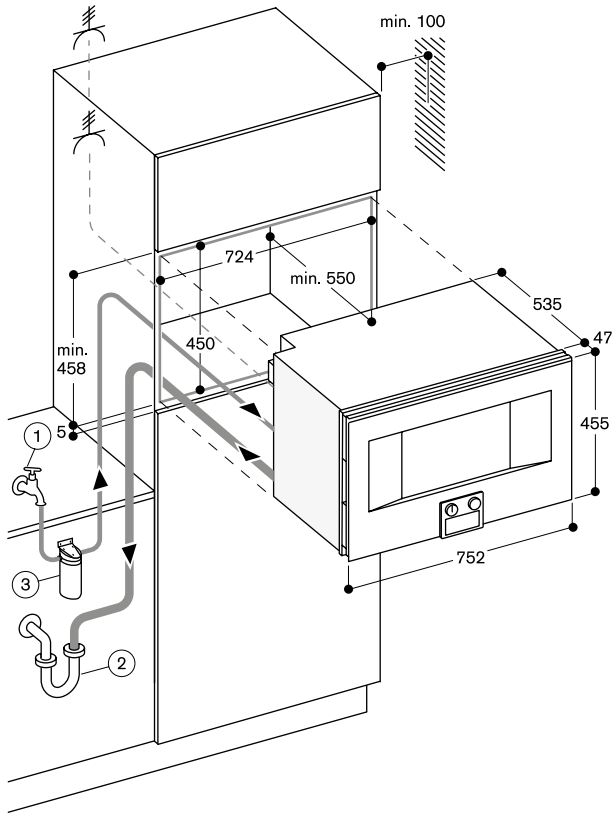
Aansluitwaarde: 2,9 kW.

Toevoerslang 3,0 m met 3/4 (26,4mm)

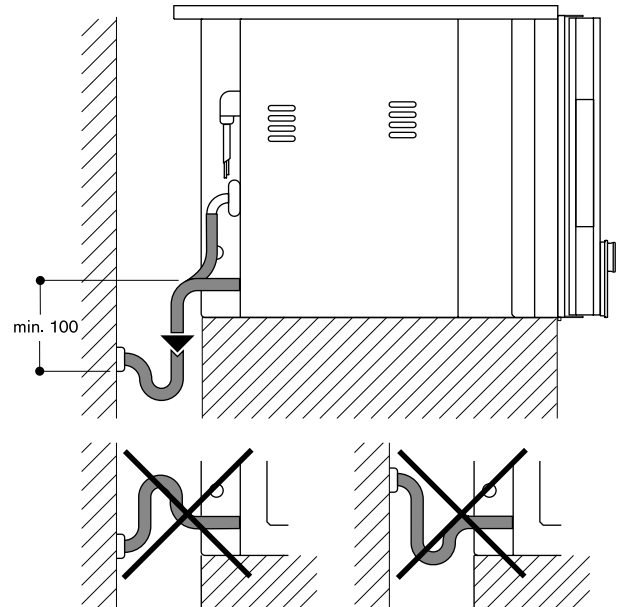
aansluiting, rekbaar.

Afvoerslang (ø 25 mm): 3,0 m (HT-slang).

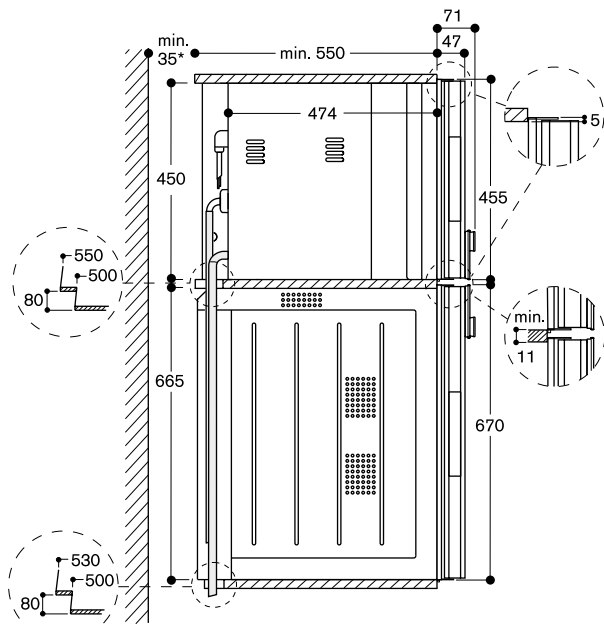
Inbouwmaten (hxbxd): 450 x 724 x 550 mm



Waterafvoer-aansluiting

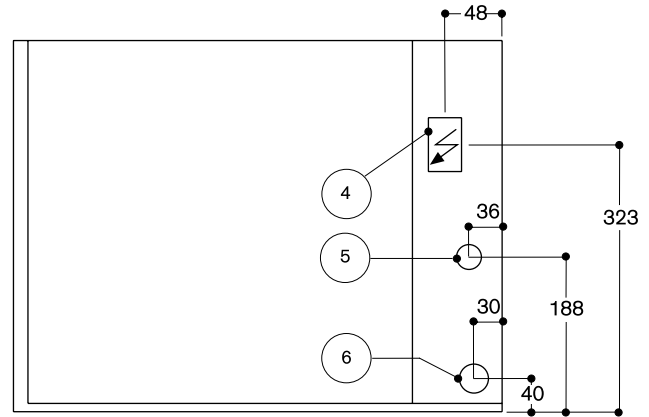


Zijaanzicht van BS 484/485 boven BO



* Alleen nodig wanneer de waterslangen van de BS niet in de hoekuitsparingen van de apparaten gevoerd kunnen worden.

Aanzicht van achteren



- (4) Electra-aansluitdoos
- (5) Koudwateraansluiting
- (6) Waterafvoer



Combi-stoomoven

400 serie

BS 470/BS 471/BS 474/ BS 475

Verwarmingssystemen

Hete lucht met 100% stoom.

Hete lucht met 80% stoom.

Hete lucht met 60% stoom.

Hete lucht met 30% stoom.

Hete lucht met 0% stoom.

Stomen op lager temperatuur.

Sous-Vide koken.

Grill stand 1 met stoom.

Grill stand 2 met stoom.

Grill met hete lucht.

Grill.

Ontdooien.

Regenereren.

Bediening

Automatische deuropening.

TFT touch display met draaiknoppen.

Tekstdisplay in 25 talen.

Mogelijkheid om individuele recepten op te slaan (incl. kerntemperatuurmeter).

Infotoets met gebruiksdvies.

Zwenkdeur 180° graden te openen.

Uitrusting

Grill (2000 W) achter keramisch glas.

Vaste wateraansluiting.

Stoomcondensatie.

Kerntemperatuurmeter met automatische uitschakeling.

Weergave actuele temperatuur.

Diverse timerfuncties: kooktijd, einde kooktijd, timer, stopwatch, lange termijn timer.

Elektronische kookpuntdetectie.

Weergave capaciteit filter patroon (indien GF 111 100 is aangesloten).

60 W halogeenverlichting in wand.

Hygiënische roestvrijstalen ovenruimte.

4 inschuifniveaus.

Veiligheid

Kinderbeveiliging.

Veiligheidsuitschakeling.

Buitenwandafkoeling met temperatuurbeveiliging.

Reiniging

Reinigingsprogramma, volautomatisch.

Ontkalkingsprogramma, volautomatisch.

Droogprogramma.

Afvoerfilter, afneembaar.

Demo reinigingsprogramma.

Bediening boven

Rechtsdraaiend

BS 470 111 E € 5.299,-

Breedte: 60 cm

Roestvrij staal achter volledig glazen deur

Linksdraaiend

BS 471 111 E € 5.299,-

Breedte: 60 cm

Roestvrij staal achter volledig glazen deur

Bediening onder

Rechtsdraaiend

BS 474 111 E € 5.299,-

Breedte: 60 cm

Roestvrij staal achter volledig glazen deur

Linksdraaiend

BS 475 111 E € 5.299,-

Breedte: 60 cm

Roestvrij staal achter volledig glazen deur

Standaard uitrusting

1 Stoomovenpan roestvrij staal GN 2/3, zonder gaatjes, 40 mm

1 Stoomovenpan roestvrij staal GN 2/3, met gaatjes, 40 mm

1 Grillrooster

1 Kerntemperatuurmeter

1 Reinigingscartridges, set van 4 stuks

Installatie accessoires

BA 476 310 € 75,-

Handgreep, roestvrij staal

Lengte: 447 mm.

GF 111 100 € 238,-

Ontkalkingssysteem

GF 121 110 € 127,-

Filter patroon

GZ 010 011 € 37,-

Aquastop-verlenging (lengte: 2 meter)

Speciale accessoires

GN 114 130 € 62,-

Gastronorm inzetbak roestvrij staal, GN 2/3

Niet geperforeerd, 40 mm. diep, 3 liter

GN 124 130 € 73,-

Gastronorm inzetbak roestvrij staal, GN 1/3

Geperforeerd, 40 mm. diep, 1,5 liter

GN 124 230 € 84,-

Gastronorm inzetbak roestvrij staal, GN 2/3

Geperforeerd, 40 mm. diep, 3 liter

GN 144 130 € 107,-

Gastronorm inzetbak anti-aanbaklaag, GN 1/3

Geperforeerd, 40 mm. diep, 1,5 liter

GN 144 230 € 118,-

Gastronorm inzetbak anti-aanbaklaag, GN 2/3

Geperforeerd, 40 mm. diep, 3 liter

GN 154 130 € 129,-

Gastronorm inzetbak anti-aanbaklaag, GN 1/3

Geperforeerd, 40 mm. diep, 1,5 liter

GN 154 230 € 140,-

Gastronorm inzetbak anti-aanbaklaag, GN 2/3

Geperforeerd, 40 mm. diep, 3 liter

GN 340 230 € 414,-

Gastronorm braadslede van gegoten

aluminium, GN 2/3, hoogte 165 mm.

Installatievoorschriften

Draairichting deur niet verwisselbaar.

Boven de BS geen elektrische apparaten installeren.

De afvoerslang niet hoger dan de onderkant van het apparaat plaatsen en minstens 100 mm. lager plaatsen dan de uitgang van de afvoerslang van het apparaat.

Max. lengte afvoerslang: 5 m.

Wateraansluiting (1) voor de toevoerslang moet steeds toegankelijk zijn; mag zich niet achter het apparaat bevinden.

De aansluiting van de afvoerslang aan de sifon (2) mag zich niet achter het apparaat bevinden en dient toegankelijk te zijn.

Ontkalkingssysteem GF 111 100 (3) is noodzakelijk bij aansluiting van het toestel indien de waterhardheid 7° dH overschrijdt. Afstand van meubelcorpus tot voorzijde van apparaat: 47 mm.

Bij het plaatsen van een hoekopstelling, dient een openingshoek van min. 90° in acht te worden genomen.

De elektrische aansluiting dient men buiten de inbouw nis te plaatsen.

Te voorzien van aansluitkabel.

Technische data

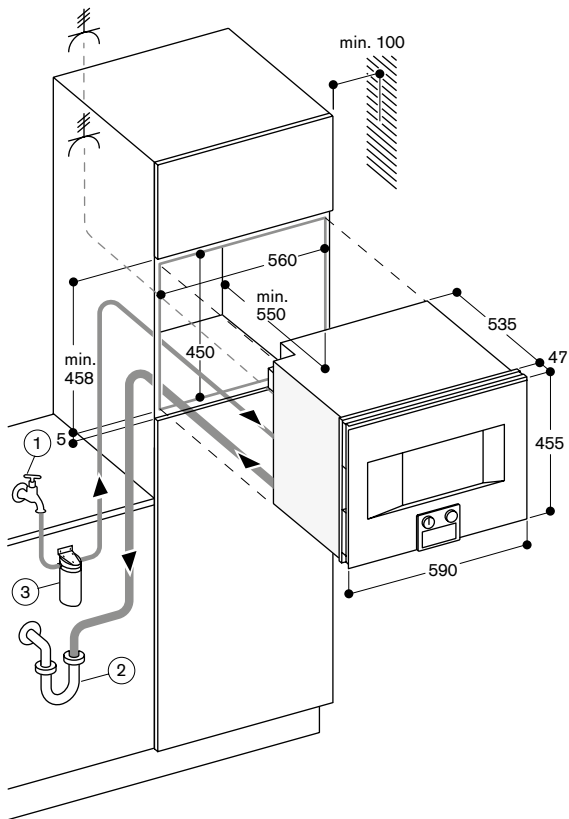
Energieklasse: A.

Aansluitwaarde: 2,9 kW.

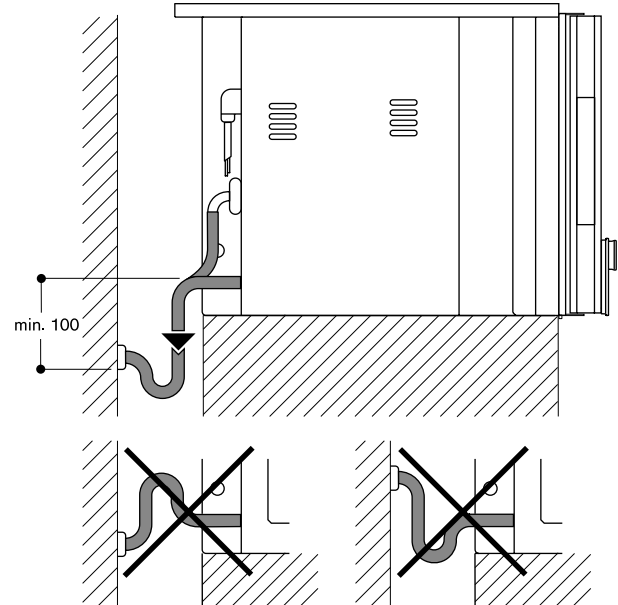
Toevoerslang: 3,0 m met 3/4" aansluiting.

Afvoerslang (ø 25 mm): 3,0 m (HT-slang).

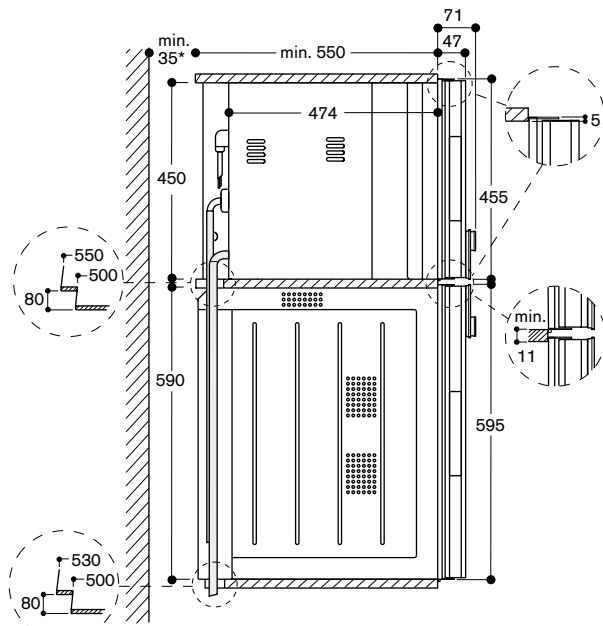
Inbouwmaten (hxbxd): 450 x 560 x 550 mm.



Waterafvoer-aansluiting

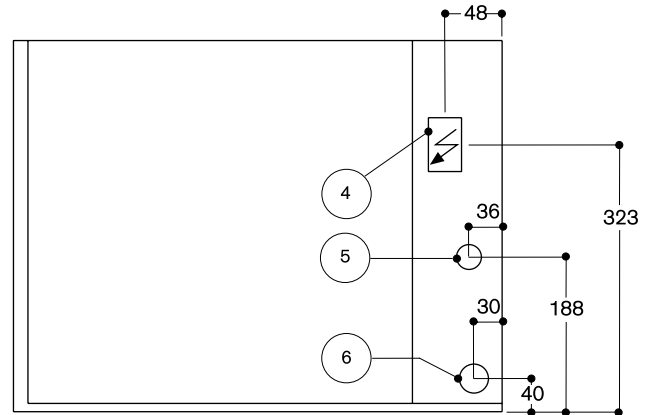


Zijaanzicht van BS 474/475 boven BO



* Alleen nodig wanneer de waterslangen van de BS niet in de hoekuitsparingen van de apparaten gevoerd kunnen worden.

Aanzicht van achteren



- (4) Electra-aansluitdoos
- (5) Koudwateraansluiting
- (6) Waterafvoer



Combi-stoomoven
400 serie
BS 450/BS 451/BS 454/BS 455

Verwarmingssystemen
Hete lucht met 100% stoom.
Hete lucht met 80% stoom.
Hete lucht met 60% stoom.
Hete lucht met 30% stoom.
Hete lucht.
Gisten.
Ontdooien.
Regenereren.
Stomen op lage temperatuur.

Bediening
Greepløos / **automatische deuropening**.
TFT touch display met draaiknoppen.
In de deur geïntegreerde bedieningsmodule.
Heteluchtverwarming van 30°C tot 230°C naar wens te combineren met stoom bij een vochtigheidsgraad van 0%, 30%, 60%, 80% of 100%.
Elektronische temperatuurregeling.
Tekstdisplay in 25 talen.
Mogelijkheid om individuele recepten op te slaan (inclusief kerntemperatuurmeter).
Infofoets met gebruikadvies.
Zwenkdeur 180° graden te openen.

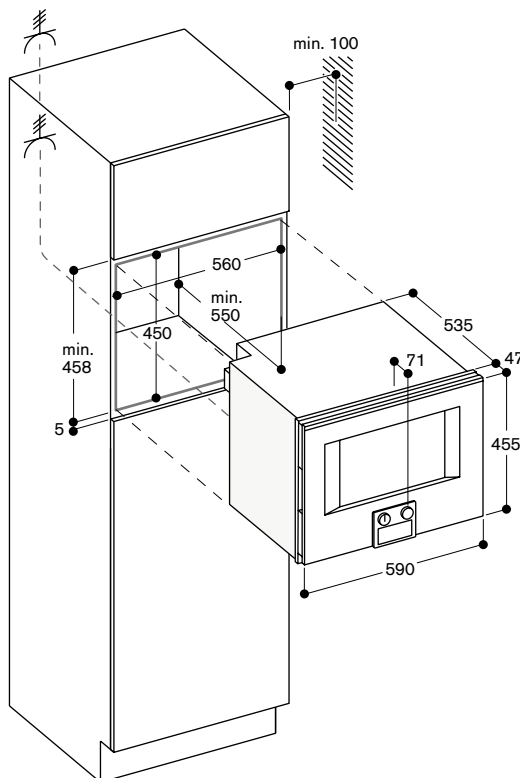
Uitrusting
Inhoud ovenruimte: **43 liter**.
Verwarmingstechniek met 9 systemen.
Uitneembaar waterreservoir: 1,3 liter.
Signaal waterniveau.
Uitneembare **kerntemperatuurmeter** met automatische uitschakeling.
Weergave actuele temperatuur.
Diverse timerfuncties.
Elektronische kookpuntdetectie.
60 W halogeenverlichting in wand.
Hygiënische roestvrijstalen ovenruimte.
4 Inschuifniveaus.

Veiligheid
Kinderbeveiliging.
Veiligheidsuitschakeling.
Buitenwandafkoeling met temperatuurbeveiliging.

Reiniging
Reinigingsfunctie.
Droogprogramma.
Ontkalkingsprogramma.
Vetfilter, afwasmachine bestendig.

Installatievoorschriften
Draairichting deur niet verwisselbaar.
Boven de BS geen elektrische apparaten installeren.
Afstand van meubelcorpus tot voorzijde van apparaat: 47 mm.
Bij het plaatsen van een hoekopstelling, dient een openingshoek van minimaal 90° in acht te worden genomen.
De elektrische aansluiting dient men buiten de inbouw te plaatsen.
Te voorzien van aansluitkabel.

Technische data
Energieklasse: A.
Aansluitwaarde: 2,0 kW.
Inbouwmaten (hxbxd): 450 x 560 x 550 mm.



Bediening boven

Rechtsdraaiend
BS 450 110 € 3.849,-
Breedte: 60 cm
Roestvrij staal achter volledig glazen deur

Linksdraaiend
BS 451 110 € 3.849,-
Breedte: 60 cm
Roestvrij staal achter volledig glazen deur

Bediening onder
Rechtsdraaiend
BS 454 110 € 3.849,-
Breedte: 60 cm
Roestvrij staal achter volledig glazen deur

Linksdraaiend
BS 455 110 € 3.849,-
Breedte: 60 cm
Roestvrij staal achter volledig glazen deur

Standaard uitrusting

- 1 Stoomovenpan roestvrij staal GN 2/3, zonder gaatjes, 40 mm
- 1 Stoomovenpan roestvrij staal GN 2/3, met gaatjes, 40 mm
- 1 Grillrooster
- 1 Kerntemperatuurmeter

Installatie accessoires
BA 476 310 € 75,-
Handgreep, roestvrij staal
Lengte: 447 mm

Speciale accessoires

- GN 114 130** € 62,-
Gastronorm inzetbak roestvrij staal, GN 1/3
Niet geperforeerd, 40 mm. diep, 1,5 liter
- GN 114 230** € 73,-
Gastronorm inzetbak roestvrij staal, GN 2/3
Niet geperforeerd, 40 mm. diep, 3 liter
- GN 124 130** € 73,-
Gastronorm inzetbak roestvrij staal, GN 1/3
Geperforeerd, 40 mm. diep, 1,5 liter
- GN 124 230** € 84,-
Gastronorm inzetbak roestvrij staal, GN 2/3
Geperforeerd, 40 mm. diep, 3 liter
- GN 144 130** € 107,-
Gastronorm inzetbak anti-aanbaklaag, GN 1/3
Geperforeerd, 40 mm. diep, 1,5 liter
- GN 144 230** € 118,-
Gastronorm inzetbak anti-aanbaklaag, GN 2/3
Geperforeerd, 40 mm. diep, 3 liter
- GN 154 130** € 129,-
Gastronorm inzetbak anti-aanbaklaag, GN 1/3
Geperforeerd, 40 mm. diep, 1,5 liter
- GN 154 230** € 140,-
Gastronorm inzetbak anti-aanbaklaag, GN 2/3
Geperforeerd, 40 mm. diep, 3 liter
- GN 340 230** € 414,-
Gastronorm braadslede van gegoten aluminium, GN 2/3, hoogte 165 mm.
- GN 410 130** € 32,-
Gastronorm deksel roestvrij staal, GN 1/3
- GN 410 230** € 38,-
Gastronorm deksel roestvrij staal, GN 2/3
- GR 220 046** € 53,-
Rooster, verchroomd
Zonder opening vooraan, met voetjes



Combi-magnetron

400 serie
BM 484 / BM 485

Verwarmingssystemen

5 Magnetronstanden:
1000, 600, 360, 180, 90 W.
Verwarmingstechniek met **4 systemen**:
Hete lucht 40 °C en 100 °C tot 250 °C.
Grill met hete lucht van 100 °C tot 250 °C.
Grill met 3 vermogens, hoogste vermogen 2000 W.

Magnetron, grill en oven kunnen apart en gecombineerd worden gebruikt.
15 Automatische programma's met gewichtsingave.
4 Ontdooiprogramma's.
4 Kookprogramma's.
7 Combiprogramma's.
Mogelijkheid om individuele recepten op te slaan.

Bediening

Greeploos / **automatische deuropening**.
TFT Touch display met draaiknoppen.
In de deur geïntegreerde bedieningsmodule.
Tekstdisplay in 25 talen.
Elektronische temperatuurregeling.
Infofoets met gebruiksdvies.
Zwenkdeur 180° graden te openen.

Uitrusting

Netto-inhoud: **36 liter**.
Innowave.
Snel opwarmen.
4 Inschuifniveaus.
Weergave actuele temperatuur.
60 W halogeenverlichting in wand.

Veiligheid

Warmte-isolerende deur met 3 veiligheidsruiten.
Drievoudige deurvergrendeling.
Kinderbeveiliging.
Veiligheidsuitschakeling.
Buitenwandafkoeling met temperatuurbeveiliging.

Reiniging

Hygiënische roestvrijstalen ovenruimte met keramische bodem.
Achterwand met katalytische coating.

Installatievoorschriften

Draairichting deur niet verwisselbaar.
Afstand van meubelcorpus tot voorzijde van apparaat: 47 mm.
Bij het plaatsen van een hoekopstelling, dient een openingshoek van min. 110° in acht te worden genomen.
De elektrische aansluiting dient men buiten de inbouw te plaatsen.
Aansluitkabel 1,5 m zonder stekker.

Technische data:

Aansluitwaarde 3,1 kW.
Inbouwmaten (hxbxd): 450 x 724 x 550 mm

Bediening onder

Rechtsdraaiend

BM 484 110 € 6.229,-

Breedte: 76 cm

Roestvrij staal achter volledig glazen deur

Linksdraaiend

BM 485 110 € 6.229,-

Breedte: 76 cm

Roestvrij staal achter volledig glazen deur

Standaard uitrusting

1 Combi-rooster

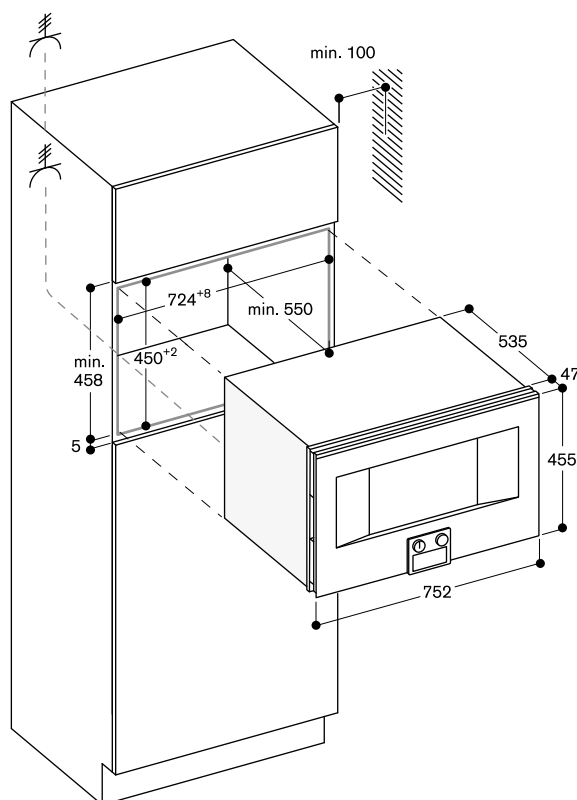
1 Glazen staaf

Installatie accessoires

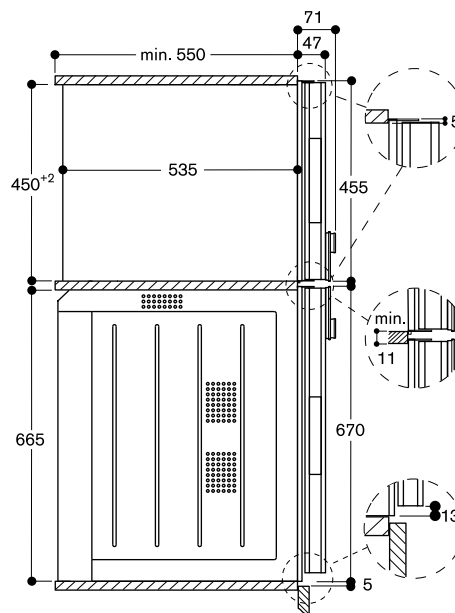
BA 476 310 € 75,-

Handgreep, roestvrij staal

Lengte: 447 mm



Zijaanzicht BM 484/485 boven BO





Combi-magnetron
400 serie
BM 450 / BM 451 / BM 454 / BM 455

Verwarmingssystemen
Programma's
5 Magnetronstanden: 1000, 600, 360, 180, 90 W.
Verwarmingstechniek met **4 systemen**:
Hete lucht 40 °C en 100 °C tot 250 °C.
Grill met hete lucht van 100 °C tot 250 °C.
Grill met 3 vermogens, hoogste vermogen 2000 W.
Magnetron, grill en oven kunnen apart en gecombineerd worden gebruikt.
Tot 5 verschillende kookmethodes achtereenvolgens te programmeren.
15 Automatische programma's met gewichtsingave.
4 Ontdooiprogramma's.
4 Kookprogramma's.
7 Combiprogramma's.
Mogelijkheid om individuele recepten op te slaan.

Bediening
Greeploos / **automatische deuropening**.
TFT touch display met draaiknoppen.
In de deur geïntegreerde bedieningsmodule.
Tekstdisplay in 25 talen.
Elektronische temperatuurregeling.
Infofoets met gebruikadvies.
Zwenkdeur 180° graden te openen.

Uitrusting
Netto-inhoud: **36 liter**.
Innowave.
Snel opwarmen.
4 Inschuifniveaus.
Weergave actuele temperatuur.
60 W halogeenverlichting in wand.

Veiligheid
Warmte-isulerende deur met 3 veiligheidsruiten.
Drievoudige deurvergrendeling.
Kinderbeveiliging.
Veiligheidsuitschakeling.
Buitenwandafkoeling met temperatuurbeveiliging.

Reiniging
Hygiënische roestvrijstalen ovenruimte met keramische bodem.
Achterwand met katalytische coating.

Installatievoorschriften
Draairichting deur niet verwisselbaar.
Plaatsen in nis zonder achterwand.
Afstand van meubelcorpus tot voorzijde van apparaat: 47 mm.
Bij het plaatsen van een hoekopstelling, dient een openingshoek van minimaal 110° in acht te worden genomen.
De elektrische aansluiting dient men buiten de inbouw nis te plaatsen.
Aansluitkabel: 1,5 meter zonder stekker.

Technische data
Aansluitwaarde: 3,1 kW.
Inbouwmaten (hxbxd): 450 x 560 x 550 mm.

Bediening boven
Rechtsdraaiend
BM 450 110 € 3.849,-
Breedte: 60 cm
Roestvrij staal achter volledig glazen deur

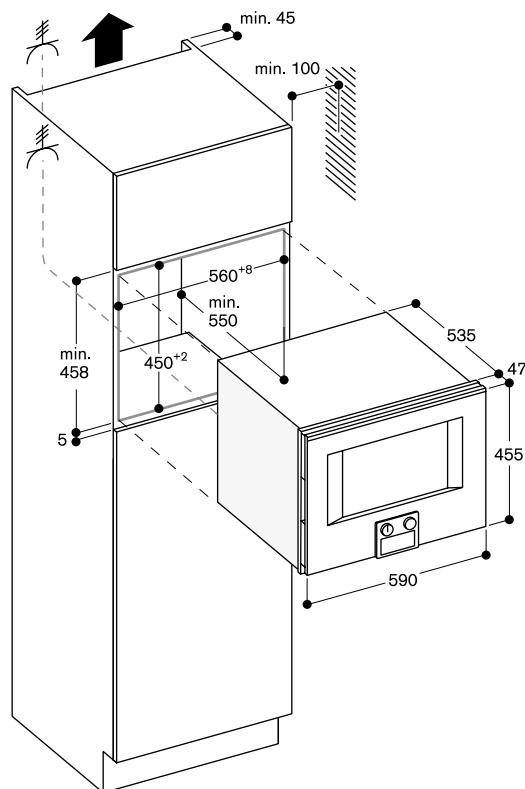
Linksdraaiend
BM 451 110 € 3.849,-
Breedte: 60 cm
Roestvrij staal achter volledig glazen deur

Bediening onder
Rechtsdraaiend
BM 454 110 € 3.849,-
Breedte: 60 cm
Roestvrij staal achter volledig glazen deur

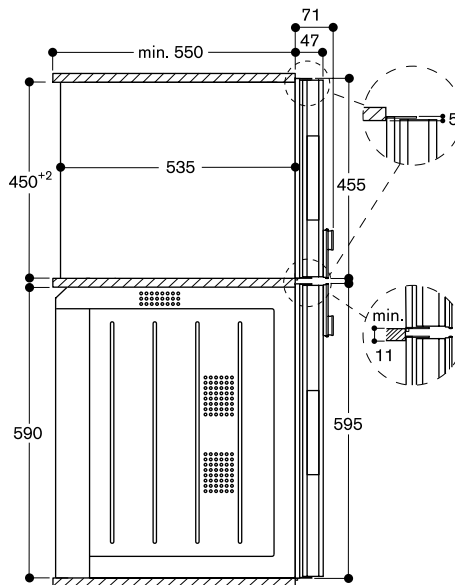
Linksdraaiend
BM 455 110 € 3.849,-
Breedte: 60 cm
Roestvrij staal achter volledig glazen deur

Standaard uitrusting
1 Combi-rooster
1 Glazen bakplaat
1 Glazen staaf

Installatie accessoires
BA 476 310 € 75,-
Handgreep, roestvrij staal
Lengte: 447 mm.



Zijaanzicht BM 454/455 boven BO





Vacumeerlade

400 serie
DV 461

Programma's

3 vacumeerstanden voor het vacumeren in de kamer, max. 99%
3 vacumeerstanden voor het vacumeren buiten de kamer, max. 90%
Automatische aansluiterkenning voor het vacumeren buiten de kamer

Bediening

Touch bediening.
Verzonken greep onderaan de voorzijde van de lade.
Greeploze lade.
Gedempte sluiting.

Toepassingen

Vacumeren voor Sous-Vide koken.
Vacumeren voor snel marineren en smaak geven.
Vacumeren voor het verlengen van de bewaartijd.
Vacumeren van vacumeerbakjes buiten de kamer.
Vacumeren van vloeistoffen in flessen buiten de kamer.

Uitrusting

Inhoud: **8 liter.**
Maximale grootte van de vacumeerzakken (B) 240 mm x (L) 350 mm.
Belading max. 10 kg.
3 sealingniveaus voor verschillende diktes vacumeerzakken.
Sealing bar, anti-kleef coating, uitneembaar.
Doorzichtig deksel van veiligheidsglas, opent na het vacumeren automatisch.
Hygiënische roestvrijstalen vacumeerkamer, te benutten hoogte tot 95 mm
Membraan om het terugvloeien van vloeistoffen tijdens het vacumeren buiten de kamer te verhinderen.
Droogprogramma voor de vacuümpomp.
Waarschuwingsfunctie.

Meegeleverde accessoires:

- Een verhoogd inzetbaar vacumeerplatform (44 mm) met daarin:
 - 1 x adapter (inclusief slangetje) voor het vacumeren buiten de kamer
 - 3 x kunststof doppen voor flessen
- Vacumeerzakken, klein 50 stuks
- Vacumeerzakken, groot 50 stuks

Installatievoorschriften

Afstand van meubelcorpus tot voorzijde van apparaat: 47 mm.
Installatie van BS/BM/CM direct boven DV in 59 cm nis, zonder tussenbodem.
Inbouw onder werkblad of in enkele nis is mogelijk.
Elektrische aansluiting achteraan het toestel mogelijk.
Aansluitkabel: 1,5 meter met stekker.

Technische data

Aansluitwaarde: 0,32 kW.
Inbouwmaten (hxbxd): 140 x 560 x 550 mm.

DV 461 110 € 2.949,-

Breedte: 60 cm
Hoogte: 14 cm
Roestvrij staal achter glazen front

Installatie accessoires

BA 476 510 € 84,-

Handgreep, roestvrij staal
Lengte: 450 mm.

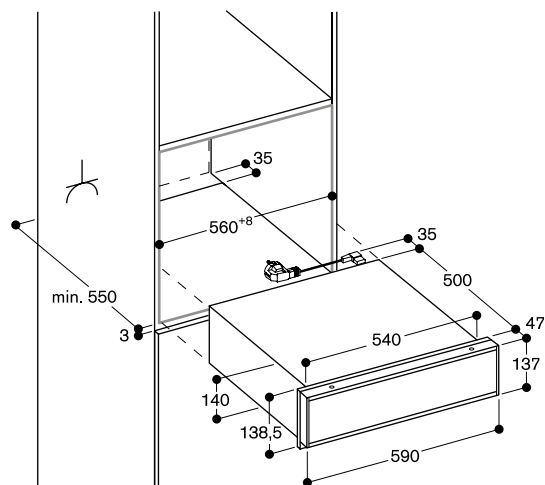
Speciale accessoires

BA 080 680 € 61,-

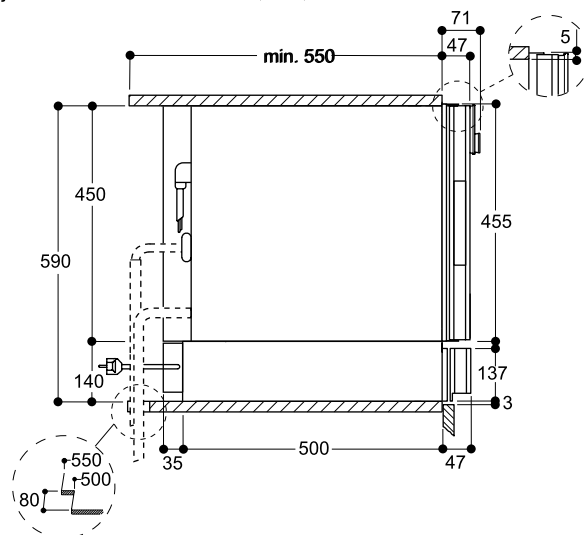
Vacumeerzakken
240 x 350 mm (100 stuks)

BA 080 670 € 51,-

Vacumeerzakken
180 x 280 mm (100 stuks)



Zijaanzicht DV 461 onder BS, BM, CM





Warmhoudlade

400 serie

WS 482

Programma's

4 Temperatuurstanden met een temperatuurbereik van 40 °C tot 80 °C.
Ontdooien van maaltijden / gisten van deeg.
Voorverwarmen van kleine kopjes.
Warmhouden / langzaam verwarmen van maaltijden.
Verwarmen van servies.
Geschikt voor het **warmhouden en nagaren** van gerechten.

Bediening

Bediening door middel van draaiknop
Verzonken greep onderaan de voorzijde van de lade.
Gedempte sluiting.

Uitrusting

Inhoud: **38 liter.**
Ruimte voor 10 diner borden (ø 24 cm) en soepkommen.
Belading tot 25 kg.
Afmetingen binnenuimte (hxbxd): 132 x 606 x 480 mm.
Heldere binnenverlichting.
Verwarming onder glazen bodem voor makkelijke reiniging.
Ventilator voor gelijkmatige warmteverdeling.
Status indicatie, zichtbaar in glazen front.
Glazen bodem van veiligheidsglas.
Hygiënische binnenuimte van roestvrij staal en glazen bodem.

Installatievoorschriften

Afstand van meubelcorpus tot voorzijde van apparaat: 47 mm.
Inbouw van BO / BS boven warmhoudlade met stevige tussenbodem.
Bij installatie van BS boven warmhoudlade in 66,5 cm nis met tussenbodem dient er minimaal 7 mm tussen de WS en BS te zitten.
Elektrische aansluiting achteraan het toestel mogelijk.
Aansluitkabel: 1,5 meter met stekker.

Technische data

Aansluitwaarde: 0,85 kW.
Inbouwmaten (hxbxd): 203 x 724 x 550 mm.

WS 482 110

€ 2.049,-

Breedte: 76 cm

Hoogte: 21 cm

Roestvrij staal achter glazen front

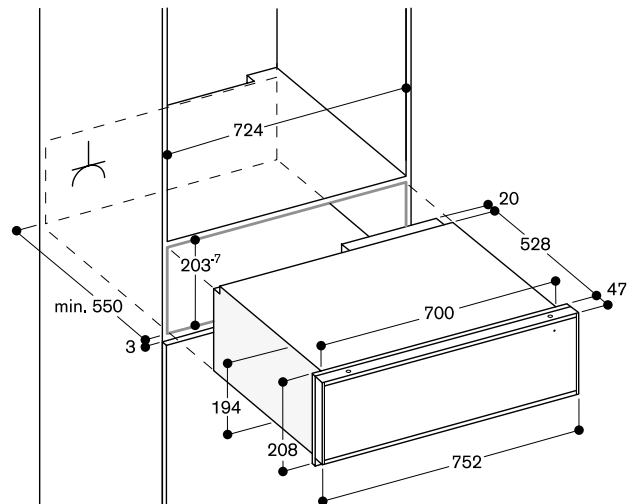
Installatie accessoires

BA 478 510

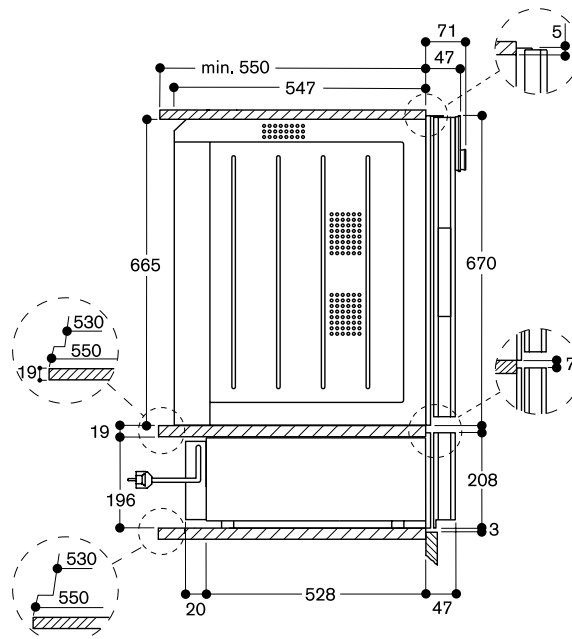
€ 90,-

Handgreep, roestvrij staal

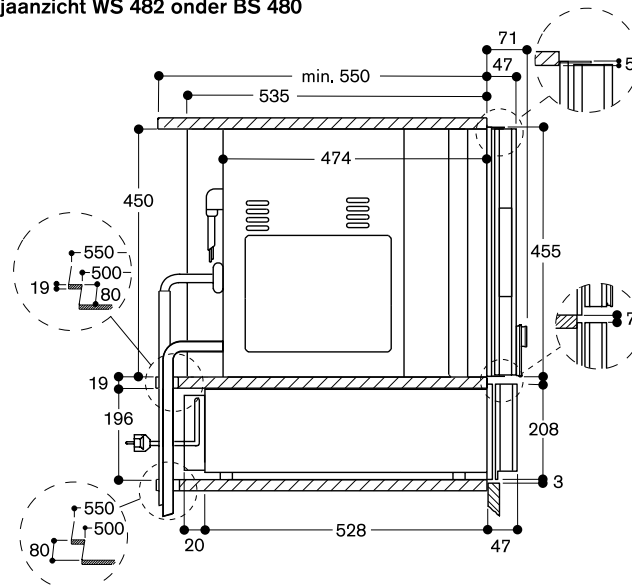
Lengte: 612 mm.



Zijaanzicht WS 482 onder BO 480



Zijaanzicht WS 482 onder BS 480





Warmhoudlade
400 serie
WS 461

Verwarmingssystemen

4 Temperatuurstanden met een temperatuurbereik van 40°C tot 80°C.
Ontdooien van maaltijden / gisten van deeg.
Voorverwarmen van kleine kopjes.
Warmhouden / langzaam verwarmen van maaltijden.
Verwarmen van servies.
Geschikt voor het **warmhouden en nagaren** van gerechten.

WS 461 110 € 1.149,-
Breedte: 60 cm
Roestvrij staal achter glazen front

Installatie accessoires
BA 476 510 € 84,-
Handgreep, roestvrij staal
Lengte: 450 mm.

Bediening

Bediening door middel van draaiknop
Verzonken greep onderaan de voorzijde van de lade.
Gedempte sluiting.

Uitrusting

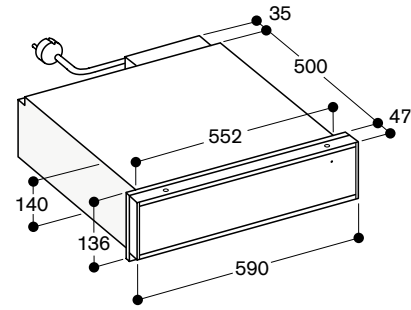
Inhoud: **19 liter.**
Ruimte voor 6 diner borden (ø 24 cm) en soepkommen.
Belading tot 25 kg.
Afmetingen binnenruimte (hxbxd):
86 x 475 x 458 mm.
Heldere binnenverlichting.
Verwarming onder glazen bodem voor makkelijke reiniging.
Ventilator voor gelijkmatige warmteverdeling.
Status indicatie, zichtbaar in glazen front.
Glazen bodem van veiligheidsglas.
Hygiënische binnenruimte van roestvrij staal en glazen bodem.

Installatievoorschriften

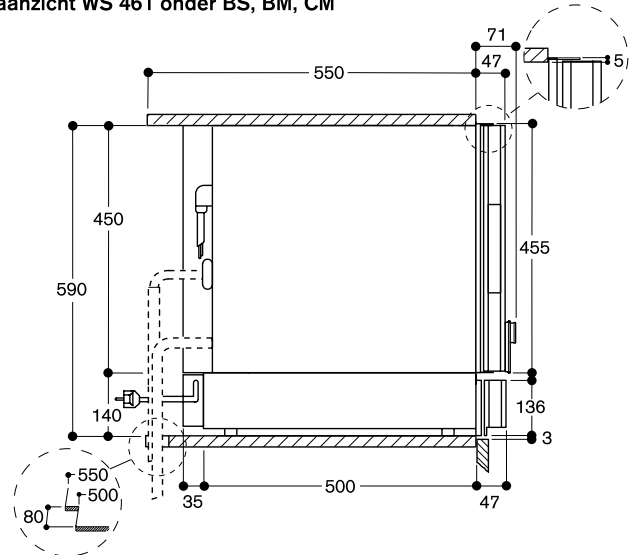
Afstand van meubelcorpus tot voorzijde van apparaat: 47 mm.
Inbouw van BS / BM / CM boven warmhoudlade zonder tussenbodem in 59 cm nis.
Elektrische aansluiting achteraan het toestel mogelijk.
Aansluitkabel: 1,5 meter met stekker.

Technische data

Aansluitwaarde: 0,81 kW.
Inbouwmaten (hxbxd): 140 x 560 x 550 mm.



Zijaanzicht WS 461 onder BS, BM, CM





Warmhoudlade

400 serie
WS 462

Verwarmingssystemen

4 Temperatuurstanden met een temperatuurbereik van 40 °C tot 80 °C.
Ontdooien van maaltijden / gisten van deeg.
Voorverwarmen van kleine kopjes.
Warmhouden / langzaam verwarmen van maaltijden.
Verwarmen van servies.
Geschikt voor het **warmhouden en nagaren** van gerechten.

WS 462 110

Breedte: 60 cm
Hoogte: 29 cm

Roestvrij staal achter glazen front

€ 1.299,-

Bediening

Bediening door middel van draaiknop
Verzonken greep onderaan de voorzijde van de lade.

Gedempte sluiting.

Installatie accessoires

BA 476 510

Handgreep, roestvrij staal
Lengte: 450 mm.

€ 84,-

Uitrusting

Inhoud: **51 liter.**
Ruimte voor 12 diner borden (ø 24 cm) en soepkommen.
Belading tot 25 kg.
Afmetingen binnenruimte (hxbxd):
236 x 475 x 458 mm.

Heldere binnenverlichting.

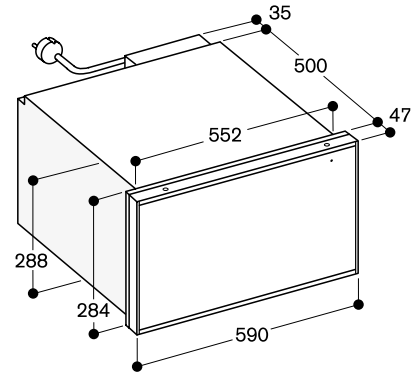
Verwarming onder glazen bodem voor makkelijke reiniging.
Ventilator voor gelijkmatige warmteverdeling.
Status indicatie, zichtbaar in glazen front.
Glazen bodem van veiligheidsglas.
Hygiënische binnenruimte van roestvrij staal en glazen bodem.

Installatievoorschriften

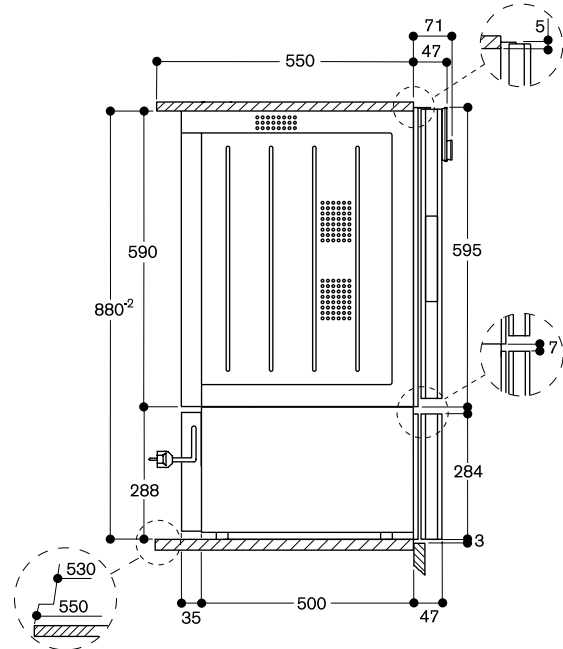
Afstand van meubelcorpus tot voorzijde van apparaat: 47 mm.
Elektrische aansluiting achteraan het toestel mogelijk.

Technische data

Aansluitwaarde: 0,81 kW.
Inbouwmaten (hxbxd): 288 x 560 x 550 mm.



Zijaanzicht WS 462 onder BO



De 400 serie accessoires en toebehoren

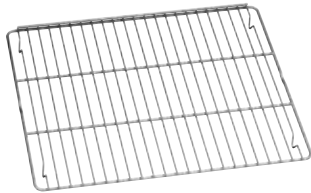
BA 016 105 € 370,-
 Uittreksysteem
 Uitschuiflade met telescooprails
BA 018 105 € 476,-
 Uitschuiflade met frame en uitschuifrails
 Geschikt voor de BO 480 Serie



BA 026 115 € 73,-
 Bakblik
 Diepte: 15 mm.
BA 028 115 € 105,-
 Bakblik
 Diepte: 30 mm.
 Geschikt voor de BO 480 Serie



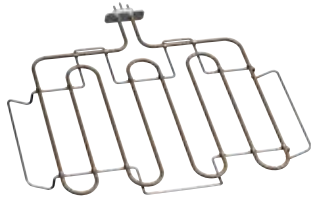
BA 036 105 € 73,-
 Rooster, verchroomd
 Zonder opening vooraan, met voetjes
BA 038 105 € 105,-
 Rooster, verchroomd
 Gebogen, zonder opening vooraan
 Geschikt voor de BO 480 Serie



BA 046 115 € 126,-
 Glazen bakplaat
 Diepte: 25 mm.



BA 056 115 € 126,-
 Verwarmingselement voor pizzasteen
 en Gastronorm braadslede
BA 058 115 € 126,-
 Verwarmingselement voor pizzasteen
 en Gastronorm braadslede
 Geschikt voor de BO 480 Serie



BA 056 133 € 233,-
 Pizzasteen
 Inclusief drager en pizzaschep
 (verwarmingselement afzonderlijk
 te bestellen)
BA 058 133 € 296,-
 Pizzasteen
 Inclusief drager en pizzaschep
 (verwarmingselement afzonderlijk
 te bestellen)
 Geschikt voor de BO 480 Serie



BS 020 002 € 53,-
 Pizzaschep, set van 2 stuks



BA 026 105 € 73,-
 Geëmailleerde bakplaat
 Diepte: 30 mm.



BA 226 105 € 73,-
 Geëmailleerde bakplaat
 Diepte: 30 mm.

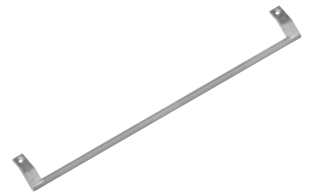


BA 476 110 € 84,-
 Handgreep, roestvrij staal
 Lengte: 577 mm.

BA 476 310 € 75,-
 Handgreep, roestvrij staal
 Lengte: 447 mm.

BA 478 110 € 73,-
 Handgreep, roestvrij staal
 Lengte: 366 mm.

BA 478 310 € 64,-
 Handgreep, roestvrij staal
 Lengte: 181 mm.



BA 478 510 € 90,-
 Handgreep, roestvrij staal
 Lengte: 612 mm.

BA 476 510 € 84,-
 Handgreep, roestvrij staal
 Lengte: 450 mm.



GF 111 100 € 237,-
 Voor eerste installatie
 Ontkalkingsfilter, aanbevolen bij een
 waterhardheid hoger dan 7° dH of
 carbonaathardheid hoger dan 5° dH.
 Filterkop met geïntegreerde terugslag-
 systeem en filterpatroon.



GF 121 110 € 127,-
 Filter patroon.



GN 114 130 € 62,-
Gastronorm inzetbak roestvrij staal, GN 1/3
Niet geperforeerd, 40 mm. diep, 1,5 liter



GN 114 230 € 73,-
Gastronorm inzetbak roestvrij staal, GN 2/3
Niet geperforeerd, 40 mm. diep, 3 liter



GN 124 130 € 73,-
Gastronorm inzetbak roestvrij staal, GN 1/3
Geperforeerd, 40 mm. diep, 1,5 liter



GN 124 230 € 84,-
Gastronorm inzetbak roestvrij staal, GN 2/3
Geperforeerd, 40 mm. diep, 3 liter



GN 144 130 € 107,-
Gastronorm inzetbak anti-aanbaklaag, GN 1/3
Geperforeerd, 40 mm. diep, 1,5 liter



GN 144 230 € 118,-
Gastronorm inzetbak anti-aanbaklaag, GN 2/3
Geperforeerd, 40 mm. diep, 3 liter



GN 154 130 € 129,-
Gastronorm inzetbak anti-aanbaklaag, GN 1/3
Geperforeerd, 40 mm. diep, 1,5 liter



GN 154 230 € 140,-
Gastronorm inzetbak anti-aanbaklaag, GN 2/3
Geperforeerd, 40 mm. diep, 3 liter



GN 340 230 € 414,-
Gastronorm braadslede van gegoten aluminium, GN 2/3, hoogte 165 mm.
Met anti-aanbaklaag, deksel kan ook separaat worden gebruikt (65 mm.)
Voor ovens met uitschuiflade BA016103 en (combi)stoomovens.
Geschikt voor inductie (kookzone ø 28 cm.)



GN 410 130 € 32,-
Gastronorm deksel roestvrij staal, GN 1/3



GN 410 230 € 38,-
Gastronorm deksel roestvrij staal, GN 2/3



GR 220 046 € 53,-
Rooster, verchroomd
Zonder opening vooraan, met voetjes



GZ 010 011 € 37,-
Aquastop-verlenging (lengte: 2 meter)
Verlengt de water aan- en afvoer



CLS 10 040 € 66,-
Reinigingscartridges
set van 4 stuks



CLS 20 040 € 66,-
Ontkalkingscartridges
set van 4 stuks



BA 080 680 € 61,-
Vacumeerzakken
240 x 350 mm (100 stuks)



BA 080 670 € 51,-
Vacumeerzakken
180 x 280 mm (100 stuks)



De 400 serie bakovens



Uitvoering		Dubbele bakoven	Bakoven
Serie		400 serie	400 serie
Zijwaartse opening rechtsdraaiend / linksdraaiend		BX 480 / BX 481	BO 480 / BO 481
Roestvrij staal achter volledig glazen deur		BX 480 / 481 111	BO 480 / 481 111
Afmetingen / energieverbruik			
Breedte	(cm)	76	76
Afmetingen apparaat B x H x D ²	(mm)	752 x 1428 x 547	752 x 670 x 547
Oversteek van het apparaat	(mm)	47	47
Nismaat B x H x D	(mm)	724 x 1425 x 550	724 x 665 x 550
Netto gewicht	(kg)	152	77
Netto volume	(l)	110 + 110	110
Afmetingen binnenruimte B x H x D	(cm)	62,4 x 43,5 x 40,3	62,4 x 43,5 x 40,3
Energieklasse bij hete lucht		A	A
Energieverbruik: met boven- / onderwarmte	(kWh)	1,53	1,53
Energieverbruik: hete lucht eco	(kWh)	1,08	1,08
Bereidingstijd met normale belading	(min)	52,3	52,3
Verwarmingsmethoden			
Temperatuurbereik	(°C)	30 – 300	30 – 300
Hete lucht / eco / boven- en onderwarmte		• / • / •	• / • / •
Bovenwarmte / onderwarmte / hete lucht met onderwarmte		• / • / •	• / • / •
Boven- en 1/3 onderwarmte		•	•
1/3 Boven- en onderwarmte		•	•
Hete lucht met 1/3 onderwarmte		•	•
Grill / grill met hete lucht / compacte grill		• / • / •	• / • / •
Pizzasteenfunctie		•	•
Braadpanfunctie		•	•
Gisten / ontgooien / warmhouden		• / • / •	• / • / •
Bediening			
TFT touch display		•	•
Bediening boven / gecentreerd / onder		- / • / -	• / - / -
Automatische deuropening		-	•
Tekst display in 25 talen		•	•
Individuele recepten		-	50
Openingshoek zwenkdeur		180°	180°
Productkenmerken / accessoires			
Elektronische temperatuurregeling		•	•
Kerntemperatuurmeter		• (in onderste oven)	•
Draaispit inrichting		• (in onderste oven)	•
Pizzasteen aansluiting		•	•
Reële temperatuuraanduiding		•	•
Snel voorverwarmen		•	•
Kookwekker, automatisch uitschakelen, timer, stopwatch		•	•
Timer lange duur		•	•
Halogeenverlichting bovenin de ovenruimte	(W)	60 per oven	60
Halogeenverlichting aan de zijkant	(W)	10 per oven	2 x 10
Inschuifniveaus		5	5
Digitale services (Home Connect via LAN of draadloos via WiFi)		-	-
Accessoires			
Geëmailleerd bakblik		1 per oven	1
Afmeting grootste bakblik	cm ²	1780	1780
Grillrooster		1 per oven	1
Geëmailleerd grillrooster / inlegrooster voor grillrooster		1 / 1 per oven	1 / 1
Glazen bakplaat		-	-
Veiligheid			
Warmte-isolerende deur met veiligheidsglas		viervoudig	viervoudig
Kinderbeveiliging / veiligheidsuitschakeling / deurslot		• / • / -	• / • / •
Buitenwandafkoeling met temperatuurbeveiliging		•	•
Reiniging			
Pyrolitische zelfreiniging		•	•
Gaggenau emaille		•	•
Katalysator voor heteluchtreiniging		•	•
Aansluiting			
Totale aansluitwaarde	(kW)	9,2	5,52
Adviesprijs incl. BTW		€ 9.149,-	€ 6.499,-

- Standaard.
- Niet beschikbaar.

¹ Speciale accessoire. Dient extra besteld te worden.

² Apparaatdiepte: de mate waarin het apparaat in de nis verzinkt.



Bakoven	Bakoven	Bakoven
400 serie	400 serie	400 serie
BO 470/ BO 471	BO 450/ BO 451	BO 420/ BO 421
BO 470/ 471 111	BO 450/ 451 111	BO 420/ 421 112
60	60	60
590 x 595 x 547	590 x 595 x 547	590 x 595 x 547
47	47	47
560 x 590 x 550	560 x 590 x 550	560 x 590 x 550
64	56	56
76	76	76
47,5 x 38,3 x 41,4	47,5 x 38,3 x 41,4	47,5 x 38,3 x 41,4
A	A	A
1,25	1,25	1,25
0,91	0,92	0,92
46,2	46,2	46,2
30 – 300	30 – 300	50 – 300
•/•/•	•/•/•	•/•/•
•/•/•	•/•/•	•/•/•
•	–	–
•	–	–
•	–	–
•/•/•	•/•/•	•/•/–
•	•	•
•	•	–
•/•/•	•/•/–	–/–/–
•	•	•
•/–/–	•/–/–	•/–/–
•	•	•
•	•	•
50	50	50
180°	180°	180°
•	•	•
•	•	–
•	–	–
•	•	•
•	•	•
•	•	•
•	•	•
•	•	•
60	60	60
2 x 10	10	–
4	4	4
–	–	•
2	1	1
1200	1200	1200
1	1	1
1/1	BA 226 105 ¹	BA 226 105 ¹
1	1	1
viervoudig	viervoudig	viervoudig
•/•/•	•/•/•	•/•/•
•	•	•
•	•	•
•	•	•
3,7	3,7	3,7
€ 4.349,-	€ 3.799,-	€ 3.249,-

De 400 serie combi-stoomovens



Uitvoering	Combi-stoomoven	Combi-stoomoven
Serie	400 serie	400 serie
Zijwaartse opening rechtsdraaiend / linksdraaiend	BS 484 / BS 485	BS 470 / BS 471
Roestvrij staal achter volledig glazen deur	BS 484 / BS 485 111	BS 470 / BS 471 111 E
Afmetingen		
Breedte	(cm) 76	60
Afmetingen apparaat B x H x D ²	(mm) 752 x 455 x 535	590 x 455 x 535
Oversteek van het apparaat	(mm) 47	47
Nismaat B x H x D	(mm) 724 x 450 x 550	560 x 450 x 550
Netto gewicht	(kg) 52	46
Volume / energieklassen volgens EN 50304 / EN 60350		
Netto volume	(l) 44	44
Afmetingen binnenruimte B x H x D	(cm) 35,4 x 24,5 x 49,4	35,4 x 24,5 x 49,4
Energieklasse bij hete lucht	A	A
Energieverbruik: bij hete lucht	(kWh) 0,68	0,68
Bereidingstijd met normale belading	(min) 39,8	39,8
Verwarmingsmethoden		
Temperatuurbereik	(°C) 30 – 230	30 – 230
Stomen	•	•
Combi-stomen, hete lucht vrij te combineren met verschillende vochtigheidsgraden	(%) 0; 30; 60; 80; 100	0; 30; 60; 80; 100
Grill te combineren met hete lucht of stoom	•	–
Regenereren	•	•
Rijzen	–	–
Ontdooien	•	•
Stomen op lage temperatuur	•	•
Bediening		
TFT touch display	•	•
Bediening boven / onder	– / •	• / –
Automatische deuropening	•	•
Tekst display in 25 talen	•	•
Individuele recepten	50	50
Openingshoek zwenkdeur	180°	180°
Productkenmerken		
Drukloos stomen	•	•
Elektronische temperatuurregeling	•	•
Stoomafvoer / waterafvoer	• / •	• / •
Kerntemperatuurmeter	•	•
Reële temperatuur aanduiding	•	•
Kookwekker, automatisch uitschakelen, timer, stopwatch	•	•
Timer lange duur	•	•
Automatische kookpuntdetectie	•	•
Weergave capaciteit filter patroon	•	•
Inhoud van waterreservoir / aanduiding waterstand	(l) – / –	– / –
Halogeenverlichting aan de zijkant	(W) 60	60
Inschuifniveau / roestvrijstalen interieur	4 / •	4 / –
Gaggenau blauw emaille binnenruimte	–	–
Accessoires		
Afmeting grootste bakblik	cm ² 810	810
Rooster	1	1
Stoomovenpan GN 2/3, 40 mm, met gaatjes / zonder gaatjes	1 / 1	1 / 1
Stoomovenpan GN 1/3, 40 mm, met gaatjes / zonder gaatjes	GN 114 / 124 130 ¹	GN 114 / 124 130 ¹
Gastronorm braadslede GN 2/3, hoogte 165 mm	GN 340 230 ¹	GN 340 230 ¹
Veiligheid		
Warmte-isolerende deur met veiligheidsglas	dubbel	dubbel
Kinderbeveiliging / vakantiebeveiliging / deurslot	• / • / •	• / • / •
Buitenwandafkoeling met temperatuurbeveiliging	•	•
Reiniging		
Reinigingsprogramma / droogprogramma	• / •	• / •
Ontkalkingshulp	•	•
Vetfilter voor heteluchtcirculatie	•	•
Aansluiting		
Totale aansluitwaarde	(kW) 2,9	2,9
Water aansluiting aanvoer / afvoer	• / •	• / •

Adviesprijs incl. BTW

€ 7.149,-

€ 5.299,-

- Standaard.
- Niet beschikbaar.

¹ Speciale accessoire. Dient extra besteld te worden.



Combi-stoomoven

400 serie

BS 474/BS 475

BS 474/BS 475 111 E

60

590 x 455 x 535

47

560 x 450 x 550

46

44

35,5 x 24,5 x 49,4

A

0,68

39,8

30 – 230

•

0; 30; 60; 80; 100

–

•

–

•

•

•

–/•

•

•

50

180°

•

•

•/•

•

•

•

•

•

•

–/–

60

4/–

–

810

1

1/1

GN 114/124 130¹GN 340 230¹

dubbel

•/•/•

•

•/•

•

•

2,9

•/•

Combi-stoomoven

400 serie

BS 450/BS 451

BS 450/BS 451 110

60

590 x 455 x 535

47

560 x 450 x 550

38

43

35,5 x 29,0 x 40,5

A

0,60

37,2

30 – 230

•

0; 30; 60; 80; 100

–

•

•

•

•

•

•/–

•

•

50

180°

•

•

–/–

•

•

•

•

•

•

1,3/•

60

4/•

–

810

1

1/1

GN 114/124 130¹GN 340 230¹

dubbel

•/•/•

•

•/•

•

•

2,0

–/–

Combi-stoomoven

400 serie

BS 454/BS 455

BS 454/BS 455 110

60

590 x 455 x 535

47

560 x 450 x 550

38

43

35,5 x 29,0 x 40,5

A

0,60

37,2

30 – 230

•

0; 30; 60; 80; 100

–

•

•

•

•

•

–/•

•

•

50

180°

•

•

–/–

•

•

•

•

•

1,3/•

60

4/•

–

810

1

1/1

GN 114/124 130¹GN 340 230¹

dubbel

•/•/•

•

•/•

•

•

2,0

–/–

€ 5.299,-

€ 3.849,-

€ 3.849,-

De 400 serie combi-magnetrons



Uitvoering		Combi-magnetron	Combi-magnetron	Combi-magnetron
Serie		400 serie	400 serie	400 serie
Zijwaartse opening rechtsdraaiend / linksdraaiend		BM 484 / BM 485	BM 450 / BM 451	BM 454 / BM 455
Roestvrij staal achter volledig glazen deur		BM 484 / 485 110	BM 450 / 451 110	BM 454 / 455 110
Afmetingen				
Breedte	(cm)	76	60	60
Afmetingen apparaat B x H x D ¹	(mm)	752 x 455 x 535	590 x 455 x 580	590 x 455 x 580
Oversteek van het apparaat	(mm)	47	47	47
Nismaat B x H x D	(mm)	724 x 450 x 550	560 x 450 x 550	560 x 450 x 550
Netto gewicht	(kg)	50	37	37
Volume				
Netto volume	(l)	36	36	36
Afmetingen binnenruimte B x H x D	(mm)	445 x 236 x 348	445 x 236 x 348	445 x 236 x 348
Verwarmingsmethoden				
Maximaal vermogen magnetron	(W)	1000	1000	1000
Regelbare niveaus van de magnetronfunctie	(aantal)	5	5	5
Hete lucht	(°C)	40, 100 – 250	40, 100 – 250	40, 100 – 250
Grill met hete lucht	(°C)	100 – 250	100 – 250	100 – 250
Maximaal vermogen grill	(W)	2000	2000	2000
Regelbare niveaus van de grillfunctie	(aantal)	3	3	3
Vermogen heteluchtcirculatie	(W)	1950	1950	1950
Maximaal vermogen magnetron in combinatie met heteluchtfuncties of grill	(W)	600	600	600
Achtereenvolgens 5 standen te programmeren		•	•	•
Bediening				
TFT touch display		•	•	•
Bediening boven / onder		• / –	• / –	– / •
Automatische deuropening		•	•	•
Tekst display in 25 talen		•	•	•
Individuele recepten		50	50	50
Openingshoek zwenkdeur		180°	180°	180°
Productkenmerken				
Elektronische temperatuurregeling		•	•	•
Snel voorverwarmen		•	•	•
Kookwekker, automatisch uitschakelen, timer/stopwatch		•	•	•
Timer lange duur		•	•	•
Reële temperatuur aanduiding		•	•	•
Innowave		•	•	•
Automatische gewichtsdetectie	(aantal)	15	15	15
Inschuifniveaus	(aantal)	4	4	4
Interieurverlichting aan de zijkant	(W)	60	60	60
Meervoudige beglazing met veiligheidsglas		•	•	•
Kinderbeveiliging / veiligheidsuitschakeling		• / •	• / •	• / •
Buitenwandafkoeling met temperatuurbeveiliging		•	•	•
Drievoudige deursluiting		•	•	•
Glazen schaal		•	•	•
Rooster		•	•	•
Glazen staaf		•	•	•
Reiniging				
Katalytisch emaille op de achterwand		•	•	•
Roestvrijstaal interieur met keramische bodem		•	•	•
Aansluiting				
Totale aansluitwaarde	(kW)	3,1	3,1	3,1

Adviesprijs incl. BTW

€ 6.229,-

€ 3.849,-

€ 3.849,-

• Standaard.

– Niet beschikbaar.

¹ Apparaatdiepte: de mate waarin het apparaat in de nis verzinkt.

De 400 serie warmhoudlades



Uitvoering		Warmhoudlade	Warmhoudlade	Warmhoudlade
Serie		400 serie	400 serie	400 serie
Roestrij staal achter glazen front		WS 482 110	WS 461 110	WS 462 110
Afmetingen / energieverbruik				
Breedte	(cm)	76	60	60
Afmetingen apparaat B x H x D ¹	(mm)	752 x 208 x 548	590 x 140 x 535	590 x 288 x 535
Oversteek van het apparaat	(mm)	47	47	47
Nismaat B x H x D	(mm)	724 x 203 x 550	560 x 140 x 550	560 x 288 x 550
Netto gewicht	(kg)	10	18	23
Volume				
Netto volume	(l)	38	20	51
Afmetingen binnenruimte B x H x D	(mm)	606 x 132 x 480	475 x 92 x 460	475 x 236 x 458
Aantal couverts	(aantal)	10	6	12
Verwarmingsmethoden				
Ontdooien van maaltijden/ gisten van deeg		•	•	•
Voorverwarmen van kleine kopjes		•	•	•
Warmhouden/ langzaam verwarmen van maaltijden		•	•	•
Verwarmen van servies		•	•	•
Onderwarmte met hete lucht		•	•	•
Temperatuurbereik van 40°C tot 80°C	(aantal standen)	4	4	4
Bediening				
Draaiknop		•	•	•
Status indicatie zichtbaar in glazen front		•	•	•
Greeploze warmhoudlade		•	•	•
Verzonken greep		•	•	•
Gedempte sluiting		•	•	•
Productkenmerken / accessoires				
Heldere binnenverlichting		•	•	•
Roestvrijstalen binnenruimte met glazen bodem		•	•	•
Maximale belading	(kg)	25	25	25
Ventilator voor gelijkmatige warmteverdeling		•	•	•
Aansluiting				
Totale aansluitwaarde	(kW)	0,85	0,81	0,81
Adviesprijs incl. BTW		€ 2.049,-	€ 1.149,-	€ 1.299,-

- Standaard.

¹ Apparaatdiepte: de mate waarin het apparaat in de nis verzinkt.



Uitvoering		Vacuumeerlade
Serie		400 serie
Roestvrij staal achter glazen front		DV 461 110
Breedte 60 cm, hoogte 14 cm		•
Afmetingen / energieverbruik		
Breedte	(mm)	590
Afmetingen apparaat BxHxD	(mm)	590 x 140 x 532
Oversteek van het apparaat	(mm)	47
Nismaat BxHxD`	(mm)	560-568 x 140 x 550
Maximale belading	(kg)	10
Volume		
Netto volume	(l)	8
Afmetingen vacuumeerkamer BxHxD	(mm)	350 x 95 x 285
Functies		
Aantal vacuumeerstanden		
- binnen de kamer		3 standen: 80% / 95% / 99%
- buiten de kamer		3 standen: 50% / 75% / 90%
Aantal sealingstanden		3 standen: 3,5 sec / 5,0 sec / 6,5 sec
Productkenmerken / accessoires		
Touchcontrol-bediening		•
Verzonken greep onderaan voorzijde		•
Max. grootte van een vacuumeerzak	(mm)	240 x 350 mm
Verhoogd inzetbaar vacuumeerplatform		•
Droogprogramma voor de vacuümpomp		•
Roestvrijstalen vacuumeerkamer		•
Doorzichtig veiligheidsglas in deksel		•
Technische data		
Aansluitwaarde	(kW)	0,32
Aansluitkabel met stekker	(m)	1,5
Adviesprijs incl. BTW		€ 2.949,-

- Standaard.



De 300 serie oven

EB 333.	38
Accessoires en toebehoren.	39
Technische specificaties.	40



EB 333 110 € 7.899,-
Roestvrij staal
Breedte: 90 cm

Standaard uitrusting

1 Bakblik
1 Grillpan met rooster
1 Rooster
1 Kerntemperatuurmeter
1 Draaispit

Speciale accessoires

BA 090 100 € 121,-
Zwarte bedieningsknoppen EB333

BA 018 105 € 467,-
Uitschuiflade met frame en uitschuifrails

BA 028 115 € 103,-
Bakblik, geëmailleerd

BA 038 105 € 103,-
Rooster, verchroomd

BA 058 115 € 124,-
Verwarmingselement voor pizzasteen en gastronom braadslede

BA 058 133 € 290,-
Pizzasteen, inclusief drager en pizzaschep

BS 020 002 € 52,-
Pizzaschep, set van 2 stuks

GN 340 230 € 406,-
Gastronom braadslede van gegoten aluminium GN 2/3, hoogte 165 mm.

Bakoven
300 serie
EB 333

- Klapdeur uit één deel, met 3mm dik handgemaakt roestvrijstalen deurpaneel
- Softclose deuropening-en sluitingsysteem
- Diagonaal gepositioneerd licht voor een optimale verlichting van de binnenruimte
- Pyrolyse.
- Verwarmingstechniek met 17 systemen, met kerntemperatuurmeter, draaispit en pizzasteen functie
- Heteluchtventilator draait in beide richtingen, voor een ideale verdeling van de warmte
- TFT touch display
- In de deur geïntegreerde bedieningsmodule
- Elektronische temperatuurregeling van 50 °C - 300 °C.
- Inhoud ovenruimte: 83 liter
- Energieklasse: A

Verwarmingssystemen

Hete lucht.
Hete lucht eco.
Boven- en onderwarme.
Boven- en 1/3 onderwarme.
Bovenwarme.
1/3 boven- en onderwarme.
Onderwarme.
Hele lucht met onderwarme.
Hete lucht met 1/3 onderwarme.
Grill met hete lucht.
Grill.
Compacte grill.
Pizzasteen functie.
Braadpan functie.
Gisten.
Ontdooien.
Warmhouden.

Bediening

TFT Touch display met draaiknoppen.
Tekstdisplay in 25 talen.
Mogelijkheid om individuele recepten op te slaan (incl. kerntemperatuurmeter).
Infofoets met gebruiksadvis.
Klapdeur met 90° graden opening

Uitrusting

Kerntemperatuurmeter met automatische uitschakeling.
Draaispitinrichting.
Aansluiting voor pizzasteen.
Weergave actuele temperatuur.
Snel voorverwarmen.
Diverse timerfuncties: kooktijd, einde kooktijd, timer, stopwatch, lange termijn timer.
60 W halogeenverlichting boven.
2 x 10 W halogeenverlichting in wand.
Geëmailleerde inhangroosters met 3 niveaus, pyrolyse-bestendig.

Veiligheid

Warmte-isolerende deur met 5 veiligheidsruiten.
Kinderbeveiliging.
Veiligheidsuitschakeling.
Buitenwandafkoeling met temperatuurbeveiliging.

Reiniging

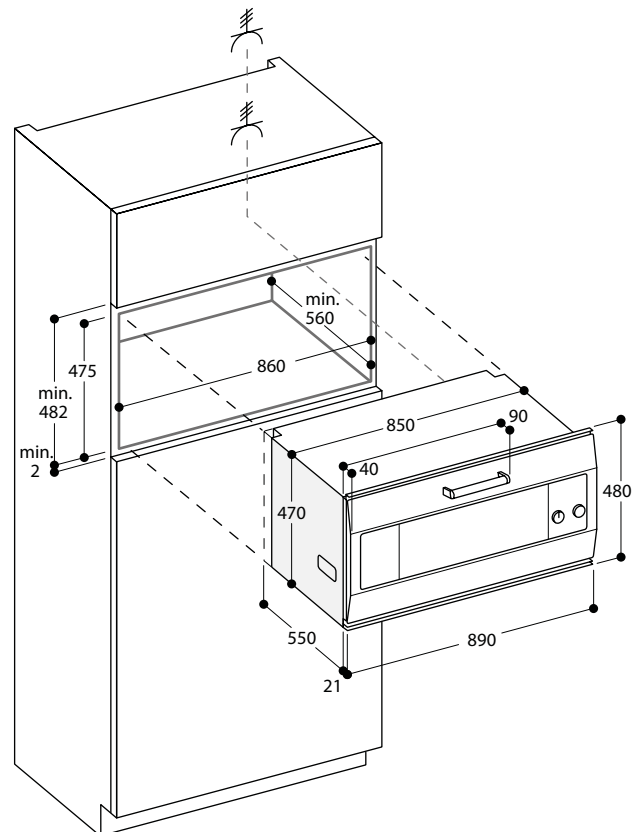
Pyrolytische zelfreiniging.
Gaggenau email.
Katalysator voor luchtreiniging.

Installatievoorschriften

Afstand van meubelcorpus tot voorzijde apparaat: 40 mm.
Afstand van meubelcorpus tot buitenkant van de deurgreep: 90mm
Houd rekening met de planning van kookplaten (in verband met ventilatie, gas/elektrische aansluiting).
Bij een inbouwdiepte van 550 mm. moet de aansluitkabel in het afgeschuinde gedeelte geplaatst worden.
De elektrische aansluiting dient men buiten de inbouw nis te plaatsen.

Technische data

Energieklasse A.
Aansluitwaarde: 5,4 kW.
Te voorzien van aansluitkabel.



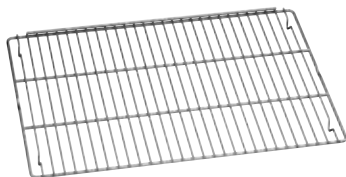
BA 018 105 € 476,-
Uitschuiflade met frame en uitschuifrails



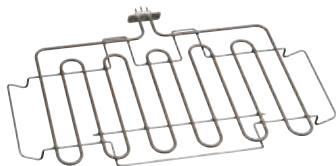
BA 028 115 € 105,-
Bakblik, geëmailleerd



BA 038 105 € 105,-
Rooster, verchromd



BA 058 115 € 126,-
Verwarmingselement voor pizzasteen en
gastronorm braadslede



BA 058 133 € 296,-
Pizzasteen, inclusief drager en pizzaschep



BS 020 002 € 53,-
Pizzaschep, set van 2 stuks



GN 340 230 € 406,-
Gastronorm braadslede van gegoten
aluminium GN 2/3, hoogte 165 mm.
Geschikt voor ovens met uittreksysteem
BA016 of BA018 en combi-stoom ovens



BA 090 100 € 121,-
Zwarte bedieningsknoppen EB333



De 300 serie bakovens



Uitvoering		Oven
Roestvrij staal		EB 333
Afmetingen		
Breedte	(cm)	90
Afmetingen apparaat B x H x D	(mm)	890 x 480 x 548
Deurpaneel uitstekend uit meubel	(mm)	21
Nismaat B x H x D	(mm)	860 x 475 x 560
Netto gewicht	(kg)	79
Inhoud / energieverbruik (volgens EU richtlijn EN 60350-1, 65/2014 en 66/2014)		
Netto inhoud	(l)	83
Aantal ovenruimtes		1
Afmetingen binnenruimte	(mm)	624 x 315 x 403
Energieklasse met eco hetelucht		A
Energie efficiëntie index	(EEI)	95,6
Energieverbruik met boven-en onderwarmte	(kWh)	1,32
Energieverbruik met eco hetelucht	(kWh)	0,86
Verwarmingsbron		electric
Verwarmingsmethoden		
Temperatuurbereik	(°C)	30-300
Hetelucht / eco hetelucht / onder- + bovenwarmte		•/•/•
Bovenwarmte / onderwarmte / hetelucht + onderwarmte		•/•/•
Bovenwarmte + 1/3 onderwarmte		•
1/3 Bovenwarmte + onderwarmte		•
Hetelucht + 1/3 Bovenwarmte		•
Grill + hetelucht		•
Grill		•
Compacte grill		•
Pizzasteenfunctie		•
Braadpanfunctie		•
Gisten / ontdooien / warmhouden		•/•/•
Bediening		
TFT touch display		•
Bediening aan de bovenkant / midden / onderkant		•/-/-
Automatische deuropening		-
Tekstdisplay	(aantal talen)	25
Individuele recepten		50
Openingshoek deur	(°)	89
Features		
Elektronische temperatuurcontrole		•
Kerntemperatuurmeter		•
Draaispit		•
Pizzasteenfunctie		•
Braadpanfunctie		•
Reële temperatuuraanduiding		•
Snel voorverwarmen		•
Kookwekker / automatisch uitschakelen / timer / stopwatch		•
Timer lange duur		•
Halogeen licht aan bovenkant	(W)	60
Halogeen licht aan zijkant	(W)	2 x 10
Inschuifhoogtes	(aantal)	3
Accessoires		
Geëmailleerde bakplaat		1
Maat van grootste bakplaat	(cm ²)	1.780
Grillrooster		1
Geëmailleerd grillplaat / grillrooster voor grillplaat		1/1
Glasplaat		-
Veiligheid		
Deur met meervoudig veiligheidsglas		5-voudig
Kinderslot / deurslot / veiligheidsuitschakeling		•/•/•
Buitenwandafkoeling		•
Reiniging		
Pyrolitische zelfreiniging		•
Gaggenau emaille		•
Katylsator voor heteluchtreiniging		•
Aansluiting		
Totale aansluitwaarde	(kW)	5,4

Adviesprijs incl. BTW

€ 7.899,-

- Standaard
- Niet beschikbaar



De 200 serie ovens

Checklist voor apparaatcombinaties ovens.	44
Bakovens.	46
Combi-stoomovens.	50
Stoomovens.	51
Combi-magnetrons.	52
Magnetrons.	53
Vacumeerladen.	54
Warmhoudladen.	55
Accessoires en toebehoren.	58
Technische specificaties.	60

De 200 serie checklist voor apparaatcombinaties

Deze checklist bevat de meest relevante gegevens om perfecte combinaties en volgordes van ovens, (combi-)stoomovens, (combi-)magnetrons, koffievolautomaten en warmhoudladen te creëren.

Wanneer meerdere apparaten genoemd worden (BSP / BMP), wordt het eerstgenoemde apparaat op de afbeelding getoond.

Verticale combinaties

Let u tijdens het samenstellen en bestellen alstublieft op de volgende punten:

- Bij verticale combinaties moeten de deurscharnieren aan dezelfde kant zitten.
- Het deurscharnier is niet omkeerbaar
- Boven de BS mag geen ander apparaat worden ingebouwd.

Horizontale combinaties

Let u tijdens het samenstellen en bestellen alstublieft op de volgende punten:

- De deuropening kan aan beide kanten geplaatst worden, dit zal de openinghoek niet beperken.
- De deurscharnieren zijn niet omkeerbaar.
- Tussen twee deuren moet een minimale afstand van 10 mm worden aangehouden.
- (Combi-)stoomovens, (combi-)magnetrons en koffievolautomaten hebben, in combinatie met een warmhoudlade (14 cm hoog), samen dezelfde hoogte als een 60 cm brede oven.

BOP Ovens
 BSP (Combi-)stoomovens
 BMP (Combi-)magnetrons
 CMP Koffievolautomaten
 WSP Warmhoudladen

De apparaten uit de 200 serie zijn beschikbaar in de volgende kleuren:



Gaggenau Antraciet
Kleurcode 100



Gaggenau Metallic
Kleurcode 110



Gaggenau Zilver
Kleurcode 130

Verticale combinatie, 60 cm brede apparaten



• BSP 250 / BSP 220 / BMP 250
 • BOP 2.0
 • WSP 222



• BMP 224
 • BOP 2.0
 • WSP 222



• BSP 250 / BSP 220 / BMP 250
 • BMP 250
 • WSP 221



• BMP 250 / BSP 2.0
 • CMP 250 / 270
 • WSP 221



• BMP 224
 • CMP 250 / 270
 • WSP 221

Horizontale combinatie, 60 cm brede apparaten



• BOP 2.1



• BOP 2.0



• BO 2.1



• BSP 250 / BSP 220 / BMP 250
• WSP 221



• BOP 251



• CMP 250 / 270
• WSP 221



• BSP 221 / BSP 251 / BMP 251
• WSP 221



• BMP 250 / BSP 2.0
• WSP 221



• BMP 251 / BSP 2.1
• WSP 221



• CMP 250 / 270
• WSP 221



• BOP 251



• CMP 250 / 270
• WSP 221



• BSP 250 / BSP 220 / BMP 250
• WSP 221



• BMP 251 / BSP 2.1
• WSP 221



• CMP 250 / 270
• WSP 221



• BSP 250 / BSP 220 / BMP 250
• WSP 221

Combinatie van 4, 60 cm brede apparaten met warmhoudlade



• BOP 2.1



• BSP 250 / BSP 220 / BMP 250
• WSP 221



• BMP 250 / BSP 2.0
• WSP 221



• BSP 251 / BSP 221 / BMP 251
• BOP 2.1



• BMP 250 / BSP 2.0
• CMP 250 / 270
• WSP 221



Bediening boven

Rechtsdraaiend

BOP 250 101 € 3.399,-

Volledig glazen deur in Gaggenau Antraciet
Breedte: 60 cm

BOP 250 111 € 3.399,-

Volledig glazen deur in Gaggenau Metallic
Breedte: 60 cm

BOP 250 131 € 3.399,-

Volledig glazen deur in Gaggenau Zilver
Breedte: 60 cm

Linksdraaiend

BOP 251 101 € 3.399,-

Volledig glazen deur in Gaggenau Antraciet
Breedte: 60 cm

BOP 251 111 € 3.399,-

Volledig glazen deur in Gaggenau Metallic
Breedte: 60 cm

BOP 251 131 € 3.399,-

Volledig glazen deur in Gaggenau Zilver
Breedte: 60 cm

Standaard uitrusting

- 1 Geëmailleerd bakblik, pyrolysebestendig
- 1 Glazen braadslede
- 1 Grillrooster
- 1 Kerntemperatuurmeter

Speciale accessoires

BA 016 105 € 370,-

Uittreksysteem
Uitschuiflade met telescooprails

BA 026 115 € 73,-

Bakblik
Diepte: 15 mm.

BA 036 105 € 73,-

Rooster, verchromd
Zonder opening vooraan, met voetjes

BA 046 115 € 126,-

Glazen bakplaat
Diepte: 25 mm.

BA 056 115 € 126,-

Verwarmingselement voor pizzasteen

BA 056 133 € 233,-

Pizzasteen
Inclusief drager en pizzaschep
(verwarmingselement afzonderlijk te bestellen)

BA 226 105 € 73,-

Geëmailleerde bakplaat
Diepte: 30 mm.

BS 020 002 € 53,-

Pizzaschep, set van 2 stuks

GN 340 230 € 414,-

Gastronorm braadslede van gegoten aluminium, GN 2/3, hoogte 165 mm.

Bakoven

200 serie

BOP 250 / BOP 251

Verwarmingssystemen

- Hete lucht.
- Hete lucht eco.
- Boven- en onderwarmte
- Bovenwarmte.
- Onderwarmte.
- Hete lucht met onderwarmte.
- Grill met hete lucht.
- Grill.
- Compacte grill.
- Pizzasteen functie.
- Braadpan functie.
- Gisten.
- Ontdooien.

Bediening

- TFT touch display** met draaiknoppen.
- In de deur geïntegreerde bedieningsmodule.
- Elektronische temperatuurregeling van 30°C tot 300°C.
- Tekstdisplay in 25 talen.
- Mogelijkheid om individuele recepten op te slaan (incl. kerntemperatuurmeter).
- Infofoets met gebruiksdvies.
- Zwenkdeur 110° graden te openen.

Uitrusting

- Vlak geïntegreerd.**
- Inhoud ovenruimte: **76 liter.**
- Verwarmingstechniek met **13 systemen**, met kerntemperatuurmeter en pizzasteen functie.
- Kerntemperatuurmeter** met automatische uitschakeling.
- Aansluiting voor pizzasteen.
- Weergave actuele temperatuur.
- Snel voorverwarmen.
- Diverse timerfuncties: kooktijd, einde kooktijd, timer, stopwatch, lange termijn timer.
- 60 W halogeenverlichting boven.
- Geëmailleerde inhangroosters met 4 niveau's, geschikt voor pyrolyse.

Veiligheid

- Warmte-isolerende deur met 5 veiligheidsruiten.
- Kinderbeveiliging.
- Veiligheidsuitschakeling.
- Buitenwandafkoeling met temperatuurbeveiliging.

Reiniging

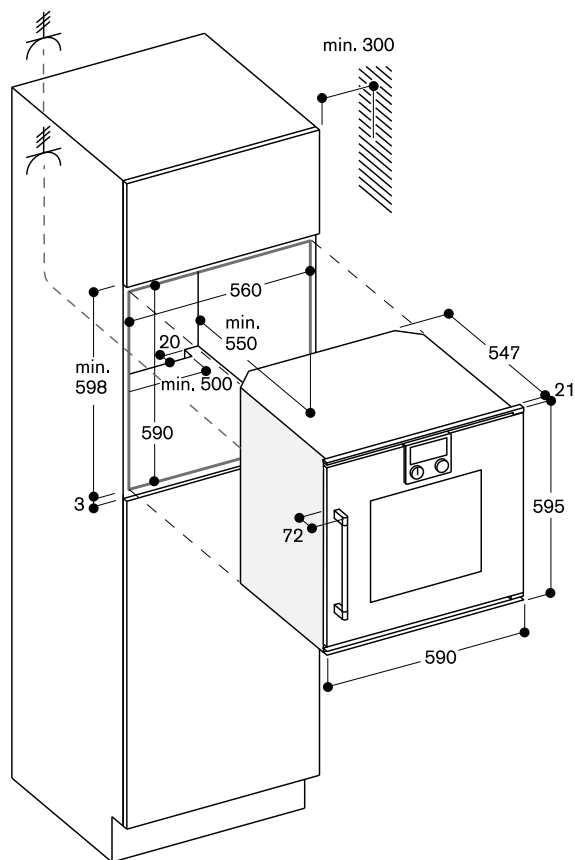
- Pyrolytische zelfreiniging.**
- Gaggenau emaille.
- Katalysator voor luchtreiniging.

Installatievoorschriften

- Draairichting deur niet verwisselbaar.
- Afstand van meubelcorpus tot voorzijde van apparaat: 21 mm.
- Bij het plaatsen van een hoekopstelling, dient een openingshoek van min. 110° in acht te worden genomen.
- De elektrische aansluiting dient men buiten de inbouw te plaatsen.
- Te voorzien van aansluitkabel.

Technische data

- Energieklasse A.**
- Aansluitwaarde: 3,7 kW.
- Inbouwmaten (hxbxd): 590 x 560 x 550 mm



**Bediening boven****Rechtsdraaiend**

BOP 240 101 € 2.999,-

Volledig glazen deur in Gaggenau Antraciet
Breedte: 60 cm

BOP 240 111 € 2.999,-

Volledig glazen deur in Gaggenau Metallic
Breedte: 60 cm

BOP 240 131 € 2.999,-

Volledig glazen deur in Gaggenau Zilver
Breedte: 60 cm

Linksdraaiend

BOP 241 101 € 2.999,-

Volledig glazen deur in Gaggenau Antraciet
Breedte: 60 cm

BOP 241 111 € 2.999,-

Volledig glazen deur in Gaggenau Metallic
Breedte: 60 cm

BOP 241 131 € 2.999,-

Volledig glazen deur in Gaggenau Zilver
Breedte: 60 cm

Standaard uitrusting

- 1 Geëmailleerd bakblik, pyrolysebestendig
- 1 Glazen braadslede
- 1 Grillrooster
- 1 Kerntemperatuurmeter

Speciale accessoires

BA 016 105 € 370,-

Uittreksysteem
Uitschuiflade met telescooprails

BA 026 115 € 73,-

Bakblik
Diepte: 15 mm.

BA 036 105 € 73,-

Rooster, verchroomd
Zonder opening vooraan, met voetjes

BA 046 115 € 126,-

Glazen bakplaat
Diepte: 25 mm.

BA 056 115 € 126,-

Verwarmingselement voor pizzasteen

BA 056 133 € 233,-

Pizzasteen
Inclusief drager en pizzaschep
(verwarmingselement afzonderlijk te bestellen)

BA 226 105 € 73,-

Geëmailleerde bakplaat
Diepte: 30 mm.

BS 020 002 € 53,-

Pizzaschep, set van 2 stuks

GN 340 230 € 414,-

Gastronorm braadslede van gegoten aluminium, GN 2/3, hoogte 165 mm.

Bakoven

200 serie

BOP 240 / BOP 241

Verwarmingssystemen

- Hete lucht.
- Hete lucht eco.
- Boven- en onderwarmte
- Bovenwarmte.
- Onderwarmte.
- Hete lucht met onderwarmte.
- Grill met hete lucht.
- Grill.
- Compacte grill.
- Pizzasteen functie.
- Braadpan functie.
- Gisten.
- Ontdoeien.

Bediening

- TFT touch display** met draaiknoppen.
- In de deur geïntegreerde bedieningsmodule.
- Elektronische temperatuurregeling van 30 °C tot 300 °C.
- Tekstdisplay in 25 talen.
- Mogelijkheid om individuele recepten op te slaan (incl. kerntemperatuurmeter).
- Infotoets met gebruikadvies.
- Zwenkdeur 110° graden te openen.

Uitrusting

- Vlak geïntegreerd.**
- Inhoud ovenruimte: **76 liter.**
- Verwarmingstechniek met **13 systemen**, met kerntemperatuurmeter en pizzasteen functie.

Kerntemperatuurmeter met automatische uitschakeling.

- Aansluiting voor pizzasteen.
- Weergave actuele temperatuur.
- Snel voorverwarmen.
- Diverse timerfuncties: kooktijd, einde kooktijd, timer, stopwatch, lange termijn timer.
- 60 W halogeenverlichting boven.
- Verchroomde inhangroosters met 4 niveau's.

Veiligheid

- Warmte-isolerende deur met 3 veiligheidsruiten.
- Kinderbeveiliging.
- Veiligheidsuitschakeling.
- Buitenwandafkoeling met temperatuurbeveiliging.

Reiniging

- Katalytische coating op achter- en bovenwand.
- Gaggenau emaille.
- Katalysator voor luchtreiniging.
- Vetfilter voor heteluchtcirculatie

Installatievoorschriften:

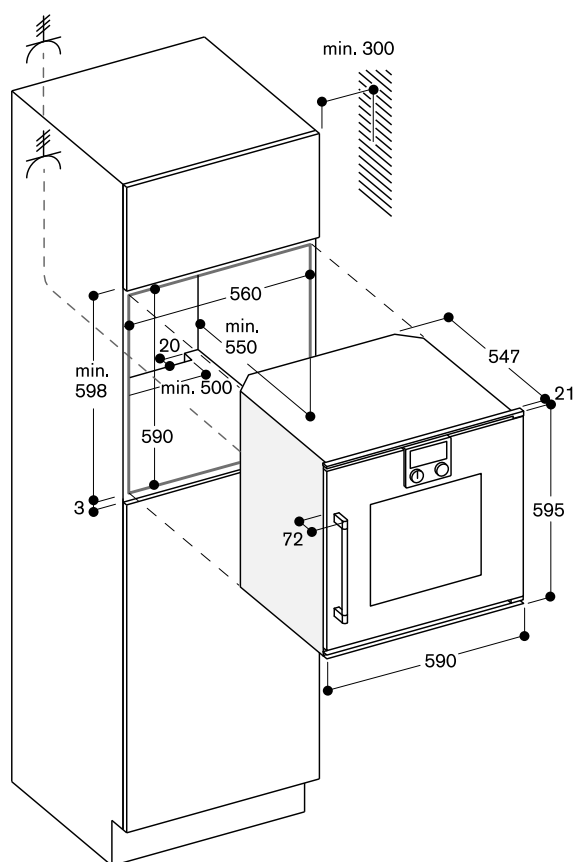
- Draairichting deur niet verwisselbaar.
- Afstand van meubelcorpus tot voorzijde van apparaat: 21 mm.
- Bij het plaatsen van een hoekopstelling, dient een openingshoek van min. 110° in acht te worden genomen.
- De elektrische aansluiting dient men buiten de inbouw te plaatsen.
- Te voorzien van aansluitkabel.

Technische data

Energieklasse A.

Aansluitwaarde: 3,7 kW.

Inbouwmaten (hxbxd): 590 x 560 x 550 mm





Bediening boven

Rechtsdraaiend

BOP 220 102 € 2.599,-

Volledig glazen deur in Gaggenau Antraciet met HomeConnect
Breedte: 60 cm

BOP 220 112 € 2.599,-

Volledig glazen deur in Gaggenau Metallic met HomeConnect
Breedte: 60 cm

BOP 220 132 € 2.599,-

Volledig glazen deur in Gaggenau Zilver met HomeConnect
Breedte: 60 cm

Linksdraaiend

BOP 221 102 € 2.599,-

Volledig glazen deur in Gaggenau Antraciet met HomeConnect
Breedte: 60 cm

BOP 221 112 € 2.599,-

Volledig glazen deur in Gaggenau Metallic met HomeConnect
Breedte: 60 cm

BOP 221 132 € 2.599,-

Volledig glazen deur in Gaggenau Zilver met HomeConnect
Breedte: 60 cm

Standaard uitrusting

1 Geëmailleerd bakblik, pyrolysebestendig

1 Grillrooster

Speciale accessoires

BA 016 105 € 370,-

Uittreksysteem

Uitschuiflade met telescooprails

BA 026 115 € 73,-

Bakblik

Diepte: 15 mm.

BA 036 105 € 73,-

Rooster, verchroomd

Zonder opening vooraan, met voetjes

BA 046 115 € 126,-

Glazen bakplaat

Diepte: 25 mm.

BA 056 115 € 126,-

Verwarmingselement voor pizzasteen

BA 056 133 € 233,-

Pizzasteen

Inclusief drager en pizzaschep

(verwarmingselement afzonderlijk te bestellen)

BA 226 105 € 73,-

Geëmailleerde bakplaat

Diepte: 30 mm.

BS 020 002 € 53,-

Pizzaschep, set van 2 stuks

GN 340 230 € 414,-

Gastronorm braadslede van gegoten aluminium, GN 2/3, hoogte 165 mm.

Bakoven

200 serie

BOP 220 / BOP 221

Verwarmingssystemen

Hete lucht.

Hete lucht eco.

Boven- en onderwarmte.

Bovenwarmte.

Onderwarmte.

Hete lucht met onderwarmte.

Grill met hete lucht.

Grill.

Pizzasteen functie.

Bediening

TFT touch display met draaiknoppen.

In de deur geïntegreerde bedieningsmodule.

Elektronische temperatuurregeling van 50°C tot 300°C.

Tekstdisplay in 25 talen.

Mogelijkheid om individuele recepten op te slaan.

Infofoets met gebruiksadvis.

Zwenkdeur 110° graden te openen.

Uitrusting

Vlak geïntegreerd.

Inhoud ovenruimte: **76 liter.**

Verwarmingstechniek met **9 systemen**, met pizzasteen functie.

Aansluiting voor pizzasteen.

Weergave actuele temperatuur.

Snel voorverwarmen.

Diverse timerfuncties: kooktijd, einde kooktijd, timer, stopwatch, lange termijn timer.

60 W halogeenverlichting boven.

Geëmailleerde inhangroosters met 4 niveau's, geschikt voor pyrolyse.

Veiligheid

Warmte-isolerende deur met 5 veiligheidsruiten.

Kinderbeveiliging.

Veiligheidsuitschakeling.

Buitenwandafkoeling met temperatuurbeveiliging.

Reiniging

Pyrolitische zelfreiniging.

Gaggenau emaille.

Katalysator voor luchtreiniging.

Installatievoorschriften

Draairichting deur niet verwisselbaar.

Afstand van meubelcorpus tot voorzijde van apparaat: 21 mm.

Bij het plaatsen van een hoekopstelling, dient een openingshoek van min. 110° in acht te worden genomen.

De elektrische aansluiting dient men buiten de inbouw te plaatsen.

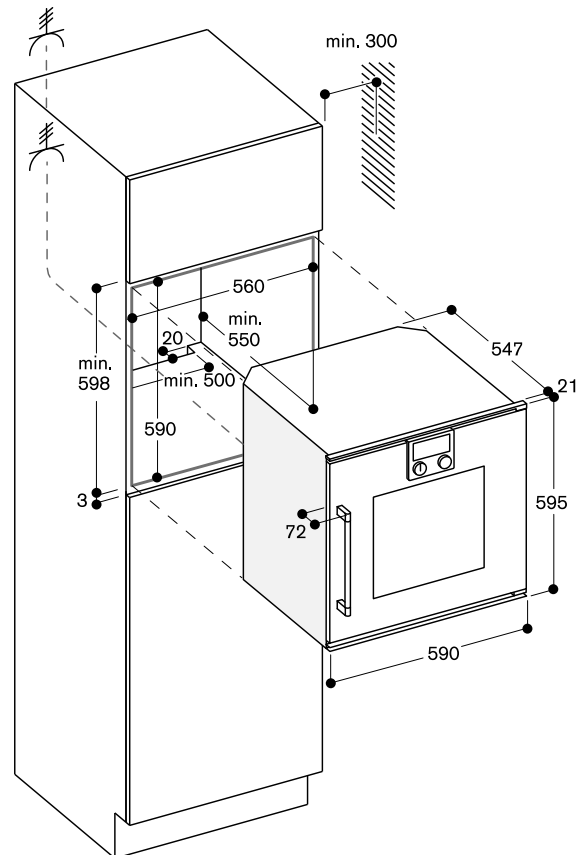
Te voorzien van aansluitkabel.

Technische data

Energieklasse A.

Aansluitwaarde: 3,7 kW.

Inbouwmaten (hxbxd): 590 x 560 x 550 mm





Bediening boven

Rechtsdraaiend

BOP 210 102 € 2.249,-

Volledig glazen deur in Gaggenau Antraciet met HomeConnect
Breedte: 60 cm

BOP 210 112 € 2.249,-

Volledig glazen deur in Gaggenau Metallic met HomeConnect
Breedte: 60 cm

BOP 210 132 € 2.249,-

Volledig glazen deur in Gaggenau Zilver met HomeConnect
Breedte: 60 cm

Linksdraaiend

BOP 211 102 € 2.249,-

Volledig glazen deur in Gaggenau Antraciet met HomeConnect
Breedte: 60 cm

BOP 211 112 € 2.249,-

Volledig glazen deur in Gaggenau Metallic met HomeConnect
Breedte: 60 cm

BOP 211 132 € 2.249,-

Volledig glazen deur in Gaggenau Zilver met HomeConnect
Breedte: 60 cm

Standaard uitrusting

- 1 Geëmailleerd bakblik, pyrolysebestendig
- 1 Grillpan met rooster

Speciale accessoires

BA 036 102 € 73,-

Rooster verchroomd
Zonder opening vooraan met voetjes

BA 046 115 € 126,-

Glazen bakplaat
Diepte: 25 mm

BA 056 115 € 126,-

Verwarmingselement voor pizzasteen

BA 056 130 € 233,-

Pizzasteen
Inclusief drager en pizzaschep
(verwarmingselement afzonderlijk te bestellen)

BA 216 102 € 276,-

4-Delige telescooprails

BA 226 102 € 73,-

Geëmailleerde bakplaat
37 mm diep

BA 226 112 € 73,-

Geëmailleerde bakplaat
24 mm diep

BS 020 002 € 53,-

Pizzaschep, set van 2 stuks.

Bakoven

200 serie

BOP 210/BOP 211

Verwarmingssystemen

Hete lucht.
Hete lucht eco.
Boven- en onderwarmte.
Bovenwarmte.
Onderwarmte.
Hete lucht met onderwarmte.
Grill met hete lucht.
Grill.
Pizzasteen functie.

Bediening

TFT touch display met draaiknoppen.
In de deur geïntegreerde bedieningsmodule.
Elektronische temperatuurregeling van 50 °C tot 300 °C.
Tekstdisplay in 25 talen.
Mogelijkheid om individuele recepten op te slaan.
Infotoets met gebruikadvies.
Zwenkdeur 110° graden te openen.

Uitrusting

Vlak geïntegreerd.
Inhoud ovenruimte: **76 liter.**
Verwarmingstechniek met **9 systemen**, met pizzasteen functie.
Aansluiting voor pizzasteen.
Weergave actuele temperatuur.
Snel voorverwarmen.
Diverse timerfuncties: kooktijd, einde kooktijd, timer, stopwatch, lange termijn timer.
60 W halogeenverlichting boven.
Verchroomde inhangroosters met 4 niveau's.

Veiligheid

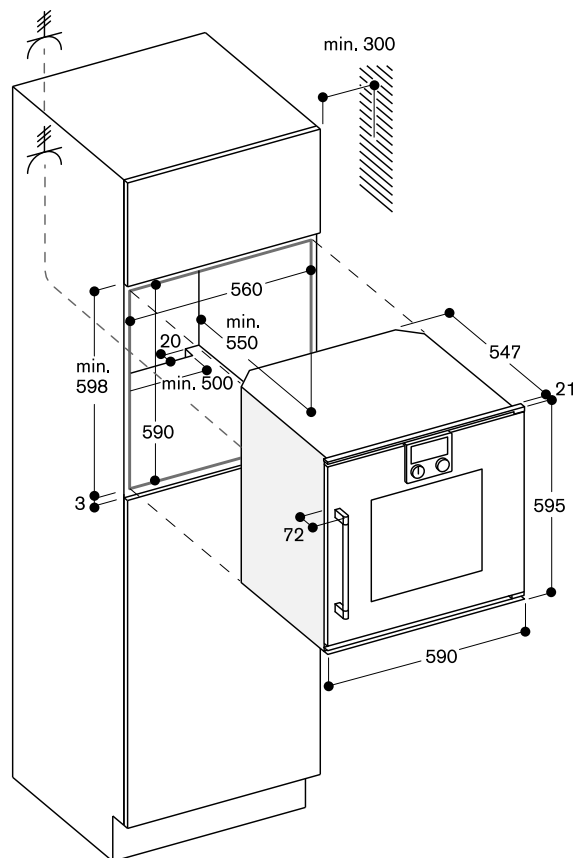
Warmte-isolerende deur met 3 veiligheidsruiten.
Kinderbeveiliging.
Veiligheidsuitschakeling.
Buitenwandafkoeling met temperatuurbeveiliging.
Reiniging
Gaggenau email.
Katalysator voor luchtreiniging.

Installatievoorschriften

Draairichting deur niet verwisselbaar.
Afstand van meubelcorpus tot voorzijde van apparaat: 21 mm.
Bij het plaatsen van een hoekopstelling, dient een openingshoek van min. 110° in acht te worden genomen.
De elektrische aansluiting dient men buiten de inbouw te plaatsen.
Te voorzien van aansluitkabel.

Technische data

Energieklasse A.
Aansluitwaarde: 3,7 kW.
Inbouwmaten (hxbxd): 590 x 560 x 550 mm





Combi-stoomoven
200 serie
BSP 250 / BSP 251

Verwarmingssystemen

Hete lucht met 100% stoom.
Hete lucht met 80% stoom.
Hete lucht met 60% stoom.
Hete lucht met 30% stoom.
Hete lucht.
Gisten.
Ontdooien.
Regenereren.
Stomen op lage temperatuur.

Bediening

TFT touch display met draaiknoppen.
In de deur geïntegreerde bedieningsmodule.
Heteluchtverwarming van 30°C tot 230°C naar wens te combineren met stoom bij een vochtigheidsgraad van 0%, 30%, 60%, 80% of 100%.
Elektronische temperatuurregeling.
Tekstdisplay in 25 talen.
Mogelijkheid om individuele recepten op te slaan (inclusief kerntemperatuurmeter).
Infofoets met gebruiksdvies.
Zwenkdeur 110° graden te openen.

Uitrusting

Vlak geïntegreerd.
Inhoud ovenruimte: **43 liter.**
Uitneembaar **waterreservoir**: 1,3 liter.
Signaal waterniveau.
Drukloos stomen.
Uitneembare **kerntemperatuurmeter** met automatische uitschakeling.
Weergave actuele temperatuur.
Diverse timerfuncties.
Elektronische kookpuntdetectie.
60 W halogeenverlichting in wand.
Hygiënische roestvrijstalen ovenruimte.
4 Inschuifniveaus.

Veiligheid

Kinderbeveiliging.
Veiligheidsuitschakeling.
Buitenwandafkoeling met temperatuurbeveiliging.

Reiniging

Reinigingsfunctie.
Droogprogramma.
Ontkalkingsprogramma.
Vetfilter, afwasmachine bestendig.

Installatievoorschriften

Draairichting deur niet verwisselbaar.
Boven de BS geen elektrische apparaten installeren.
Afstand van meubelcorpus tot voorzijde van apparaat: 21 mm.
Benodigde zijdelingse ruimte tussen deur van het apparaat en meubelfront: minimaal 5 mm.
Bij het plaatsen van een hoekopstelling, dient een openingshoek van minimaal 110° in acht te worden genomen.
De elektrische aansluiting dient men buiten de inbouw te plaatsen.
Aansluitkabel: 1,5 meter zonder stekker.

Technische data

Energieklasse: A.
Aansluitwaarde: 2,0 kW.
Inbouwmaten (hxbxd): 450 x 560 x 550 mm.

Bediening boven

Rechtsdraaiend

BSP 250 100 € 3.449,-

Volledig glazen deur in Gaggenau Antraciet

Breedte: 60 cm

BSP 250 110 € 3.449,-

Volledig glazen deur in Gaggenau Metallic

Breedte: 60 cm

BSP 250 130 € 3.449,-

Volledig glazen deur in Gaggenau Zilver

Breedte: 60 cm

Linksdraaiend

BSP 251 100 € 3.449,-

Volledig glazen deur in Gaggenau Antraciet

Breedte: 60 cm

BSP 251 110 € 3.449,-

Volledig glazen deur in Gaggenau Metallic

Breedte: 60 cm

BSP 251 130 € 3.449,-

Volledig glazen deur in Gaggenau Zilver

Breedte: 60 cm

Standaard uitrusting

- 1 Rooster
- 1 Stoomovenpan GN 2/3 zonder gaatjes 40 mm
- 1 Stoomovenpan GN 2/3 met gaatjes 40 mm
- 1 Kerntemperatuurmeter

Speciale accessoires

GN 114 130 € 62,-

Gastronorm inzetbak roestvrij staal, GN 1/3

Niet geperforeerd, 40 mm. diep, 1,5 liter

GN 114 230 € 73,-

Gastronorm inzetbak roestvrij staal, GN 2/3

Niet geperforeerd, 40 mm. diep, 3 liter

GN 124 130 € 73,-

Gastronorm inzetbak roestvrij staal, GN 1/3

Geperforeerd, 40 mm. diep, 1,5 liter

GN 124 230 € 84,-

Gastronorm inzetbak roestvrij staal, GN 2/3

Geperforeerd, 40 mm. diep, 3 liter

GN 144 130 € 107,-

Gastronorm inzetbak anti-aanbaklaag, GN 1/3

Geperforeerd, 40 mm. diep, 1,5 liter

GN 144 230 € 118,-

Gastronorm inzetbak anti-aanbaklaag, GN 2/3

Geperforeerd, 40 mm. diep, 3 liter

GN 154 130 € 129,-

Gastronorm inzetbak anti-aanbaklaag, GN 1/3

Geperforeerd, 40 mm. diep, 1,5 liter

GN 154 230 € 140,-

Gastronorm inzetbak anti-aanbaklaag, GN 2/3

Geperforeerd, 40 mm. diep, 3 liter

GN 340 230 € 406,-

Gastronorm braadslede van gegoten aluminium, GN 2/3, hoogte 165 mm.

GN 410 130 € 32,-

Gastronorm deksel roestvrij staal, GN 1/3

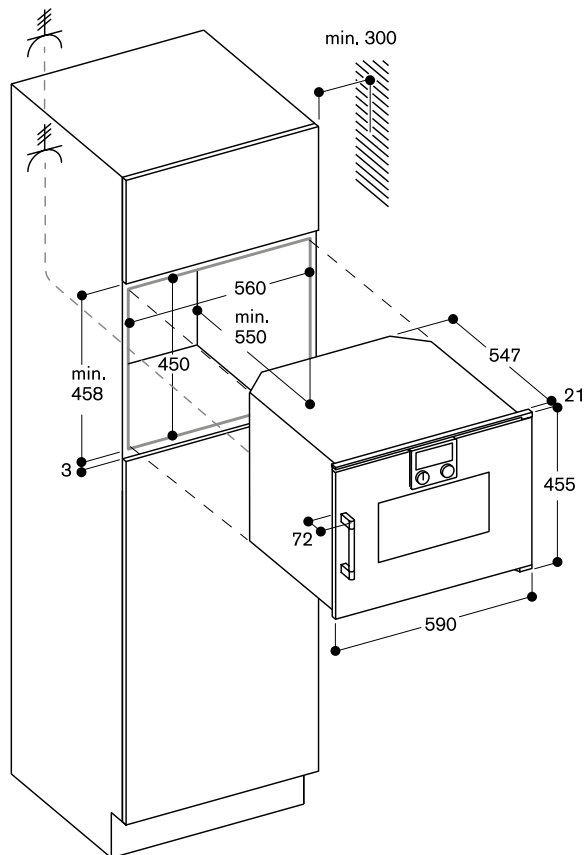
GN 410 230 € 38,-

Gastronorm deksel roestvrij staal, GN 2/3

GR 220 046 € 53,-

Rooster, verchroomd

Zonder opening vooraan, met voetjes





Stoomoven

200 serie
BSP 220/ BSP 221

Verwarmingssystemen

100% stoom.
Zacht stomen.
Gisten.
Ontdooien.
Regenereren.
Stomen op lage temperatuur.

Bediening

TFT touch display met draaiknoppen.
In de deur geïntegreerde bedieningsmodule.
Elektronische temperatuurregeling van 30°C tot 100°C.
Tekstdisplay in 25 talen.
Infofoets met gebruikadvies.
Zwenkdeur 110° graden te openen.

Uitrusting

Vlak geïntegreerd.
Inhoud ovenruimte: 43 liter.
Uitneembaar waterreservoir: 1,3 liter.
Signaal waterniveau.
Drukloos stomen, 100% vochtigheid, bij een temperatuur van 30°C tot 100°C.
Weergave actuele temperatuur.
Diverse timerfuncties.
Elektronische kookpuntdetectie.
60 W halogeenverlichting in wand.
Hygiënische roestvrijstalen ovenruimte.
4 Inschuifniveau's.

Veiligheid

Kinderbeveiliging.
Veiligheidsuitschakeling.
Buitenwandafkoeling met temperatuurbeveiliging.

Reiniging

Reinigingsfunctie.
Ontkalkingsprogramma.

Installatievoorschriften

Draairichting deur niet verwisselbaar.
Boven de BS geen elektrische apparaten installeren.
Afstand van meubelcorpus tot voorzijde van apparaat: 21 mm.
Benodigde zijdelingse ruimte tussen deur van het apparaat en meubelfront: minimaal 5 mm.
Bij het plaatsen van een hoekopstelling, dient een openingshoek van minimaal 110° in acht te worden genomen.
De elektrische aansluiting dient men buiten de inbouw te plaatsen.
Aansluitkabel: 1,5 meter zonder stekker.

Technische data

Aansluitwaarde: 1,9 kW.
Inbouwmaten (hxbxd): 450 x 560 x 550 mm.

Bediening boven

Rechtsdraaiend

BSP 220 100 € 2.599,-

Volledig glazen deur in Gaggenau Antraciet
Breedte: 60 cm

BSP 220 110 € 2.599,-

Volledig glazen deur in Gaggenau Metallic
Breedte: 60 cm

BSP 220 130 € 2.599,-

Volledig glazen deur in Gaggenau Zilver
Breedte: 60 cm

Linksdraaiend

BSP 221 100 € 2.599,-

Volledig glazen deur in Gaggenau Antraciet
Breedte: 60 cm

BSP 221 110 € 2.599,-

Volledig glazen deur in Gaggenau Metallic
Breedte: 60 cm

BSP 221 130 € 2.599,-

Volledig glazen deur in Gaggenau Zilver
Breedte: 60 cm

Standaard uitrusting

- 1 Rooster
- 1 Stoomovenpan GN 2/3 zonder gaatjes 40 mm
- 1 Stoomovenpan GN 2/3 met gaatjes 40 mm

Speciale accessoires

GN 114 130 € 62,-

Gastronorm inzetbak roestvrij staal, GN 1/3
Niet geperforeerd, 40 mm. diep, 1,5 liter

GN 114 230 € 73,-

Gastronorm inzetbak roestvrij staal, GN 2/3
Niet geperforeerd, 40 mm. diep, 3 liter

GN 124 130 € 73,-

Gastronorm inzetbak roestvrij staal, GN 1/3
Geperforeerd, 40 mm. diep, 1,5 liter

GN 124 230 € 84,-

Gastronorm inzetbak roestvrij staal, GN 2/3
Geperforeerd, 40 mm. diep, 3 liter

GN 144 130 € 107,-

Gastronorm inzetbak anti-aanbaklaag, GN 1/3
Geperforeerd, 40 mm. diep, 1,5 liter

GN 144 230 € 118,-

Gastronorm inzetbak anti-aanbaklaag, GN 2/3
Geperforeerd, 40 mm. diep, 3 liter

GN 154 130 € 129,-

Gastronorm inzetbak anti-aanbaklaag, GN 1/3
Geperforeerd, 40 mm. diep, 1,5 liter

GN 154 230 € 140,-

Gastronorm inzetbak anti-aanbaklaag, GN 2/3
Geperforeerd, 40 mm. diep, 3 liter

GN 340 230 € 406,-

Gastronorm braadslede van gegoten aluminium, GN 2/3, hoogte 165 mm.

GN 410 130 € 32,-

Gastronorm deksel roestvrij staal, GN 1/3

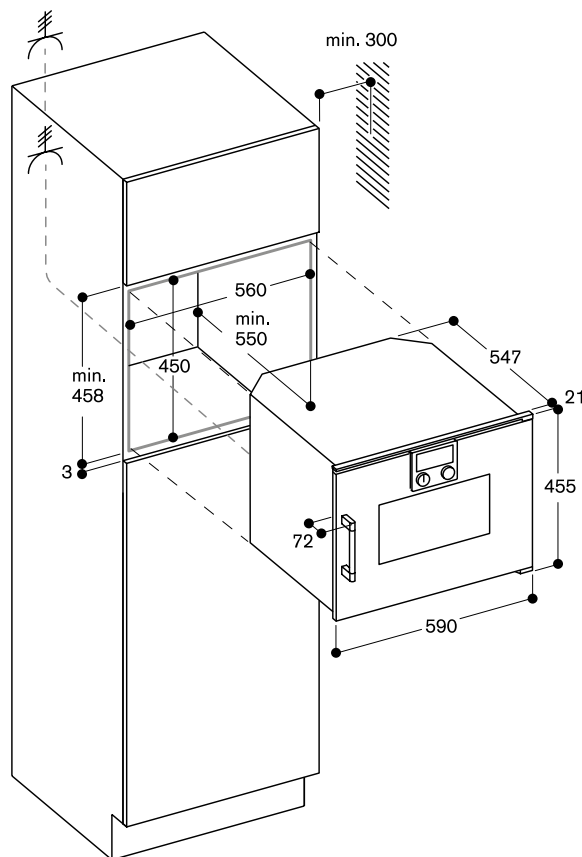
GN 410 230 € 38,-

Gastronorm deksel roestvrij staal, GN 2/3

GR 220 046 € 53,-

Rooster, verchroomd

Zonder opening vooraan, met voetjes





Combi-magnetron
200 serie
BMP 250/ BMP 251

Programma's

5 Magnetronstanden: 1000, 600, 360, 180, 90 W.

Verwarmingstechniek met **4 systemen**:
Hete lucht 40 °C en 100 °C tot 250 °C.
Grill met hete lucht van 100 °C tot 250 °C.
Grill met 3 vermogens, hoogste vermogen 2000 W.

Magnetron, grill en oven kunnen apart en gecombineerd worden gebruikt.

15 Automatische programma's met gewichtsingave:

4 Ontdooiprogramma's.

4 Kookprogramma's.

7 Combiprogramma's.

Tot 5 verschillende kookmethodes achtereenvolgens te programmeren. Mogelijkheid om individuele recepten op te slaan.

Bediening

TFT touch display met draaiknoppen. In de deur geïntegreerde bedieningsmodule.

Elektronische temperatuurregeling.

Tekstdisplay in 25 talen.

Infofoto's met gebruikadvies.

Zwenkdeur 110° graden te openen.

Uitrusting

Vlak geïntegreerd.

Netto-inhoud: **36 liter**.

Innowave.

Snel opwarmen.

4 Inschuifniveaus.

Weergave actuele temperatuur.

60 W halogeenverlichting in wand.

Veiligheid

Warmte-isolerende deur met 3 veiligheidsruiten.

Drievoudige deurvergrendeling.

Kinderbeveiliging.

Veiligheidsuitschakeling.

Buitenwandafkoeling met temperatuurbeveiliging.

Reiniging

Hygiënische roestvrijstalen ovenruimte met keramische bodem.

Achterwand met katalytische coating.

Installatievoorschriften

Draairichting deur niet verwisselbaar.

Plaatsen in nis zonder achterwand.

Benodigde zijdelingse ruimte tussen deur van het apparaat en meubelfront: minimaal 5 mm.

Afstand van meubelcorpus tot voorzijde van apparaat: 21 mm.

Bij het plaatsen van een hoekopstelling, dient een openingshoek van min. 110° in acht te worden genomen.

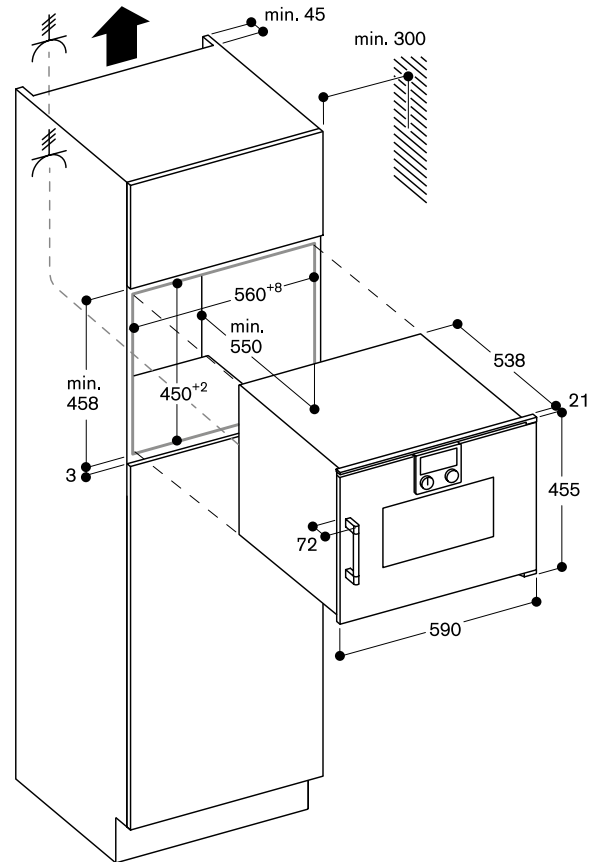
De elektrische aansluiting dient men buiten de inbouw nis te plaatsen.

Aansluitkabel 1,5 m zonder stekker.

Technische data

Aansluitwaarde 3,1 kW.

Inbouwmaten (hxbxd): 450 x 560 x 550 mm.



Bediening boven

Rechtsdraaiend

BMP 250 100 € 3.399,-

Volledig glazen deur in Gaggenau Antraciet
Breedte: 60 cm

BMP 250 110 € 3.399,-

Volledig glazen deur in Gaggenau Metallic
Breedte: 60 cm

BMP 250 130 € 3.399,-

Volledig glazen deur in Gaggenau Zilver
Breedte: 60 cm

Linksdraaiend

BMP 251 100 € 3.399,-

Volledig glazen deur in Gaggenau Antraciet
Breedte: 60 cm

BMP 251 110 € 3.399,-

Volledig glazen deur in Gaggenau Metallic
Breedte: 60 cm

BMP 251 130 € 3.399,-

Volledig glazen deur in Gaggenau Zilver
Breedte: 60 cm

Standaard uitrusting

1 Combi rooster

1 Glazen bakplaat

1 Glazen staaf



Magnetron

200 serie
BMP 224 / BMP 225

Programma's

5 Magnetronstanden: 900, 600, 360, 180 en 90 W.
Vario grootvlakgrill met 3 vermogens, hoogste vermogen 1300 W.
Grill te combineren met magnetronstanden 360, 180 en 90 W.
10 Automatische programma's met gewichtsingave:
3 Ontdooiprogramma's.
4 Kookprogramma's.
3 Combiprogramma's.
Tot 5 verschillende kookmethodes achtereenvolgens te programmeren.
Mogelijkheid om individuele recepten op te slaan.

Bediening

Greeploos / automatische deuropening.
TFT touch display met draaiknoppen.
Elektronische temperatuurregeling.
Tekstdisplay in 25 talen.
Infofoets met gebruiksaadvies.
Zwenkdeur 110° graden te openen.

Uitrusting

Vlak geïntegreerd.
Netto-inhoud: 21 liter.
Innowave.
Weergave actuele temperatuur.
25 W binnenruimte verlichting.
Hygiënische roestvrijstalen ovenruimte met keramische bodem.

Veiligheid

Warmte-isolerende deur met 2 veiligheidsruiten.
Drievoudige deurvergrendeling.
Kinderbeveiliging.
Veiligheidsuitschakeling.
Buitenwandafkoeling met temperatuurbeveiliging.

Installatievoorschriften

Draairichting deur niet verwisselbaar.
Minimale inbouwhoogte 85 cm.
In hoogte verstelbare voetjes.
Installeer bij inbouw BMP boven BOP een tussenbodem.
Benodigde zijdelingse ruimte tussen deur van het apparaat en meubelfront: minimaal 5 mm.
Afstand van meubelcorpus tot voorzijde van apparaat: 21 mm.
Bij het plaatsen van een hoekopstelling, dient een openingshoek van min. 90° in acht te worden genomen.
Aansluitkabel: 1,5 meter met stekker.

Technische data

Aansluitwaarde: 2,0 kW.
Inbouwmaten (hxbxd): 362 x 560 x 320 mm.

Bediening onder

Rechtsdraaiend

BMP 224 100 € 1.349,-

Volledig glazen deur in Gaggenau Antraciet
Breedte: 60 cm

BMP 224 110 € 1.349,-

Volledig glazen deur in Gaggenau Metallic
Breedte: 60 cm

BMP 224 130 € 1.349,-

Volledig glazen deur in Gaggenau Zilver
Breedte: 60 cm

Linksdraaiend

BMP 225 100 € 1.349,-

Volledig glazen deur in Gaggenau Antraciet
Breedte: 60 cm

BMP 225 110 € 1.349,-

Volledig glazen deur in Gaggenau Metallic
Breedte: 60 cm

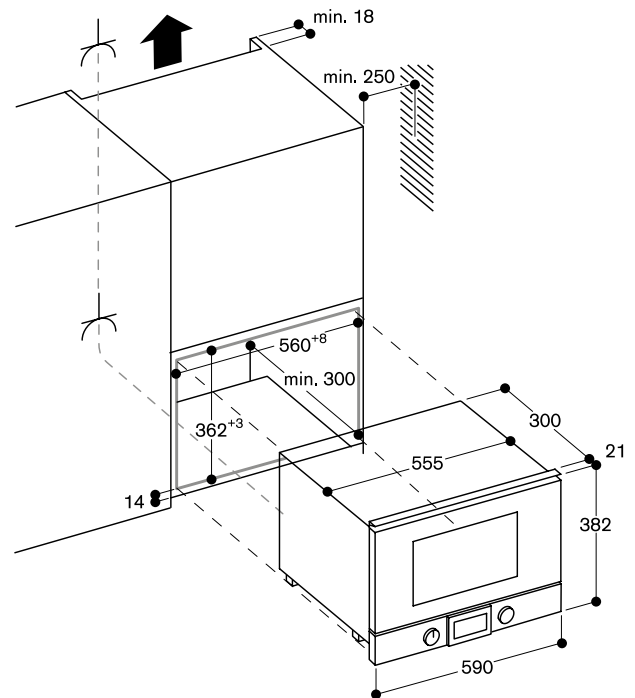
BMP 225 130 € 1.349,-

Volledig glazen deur in Gaggenau Zilver
Breedte: 60 cm

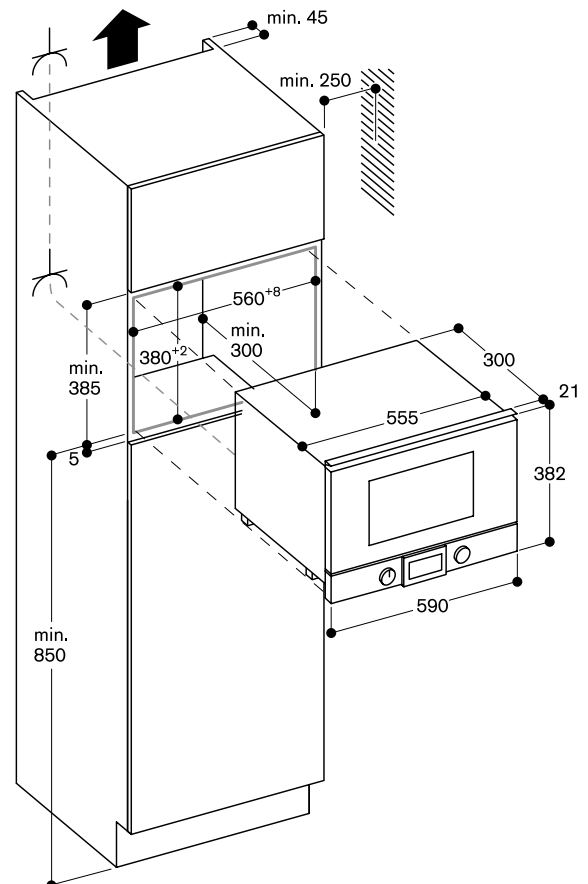
Standaard uitrusting

- 1 Glazen schaal
- 1 Rooster
- 1 Glazen staaf

Inbouw in bovenkast



Inbouw in hoge kast





Vacuumeerlade

200 serie

DVP 221

- Integreerbaar in een 14 cm hoge nis
- Hygiënische roestvrijstalen vacuumeer-kamer, te benutten hoogte tot 95 mm
- 3 vacuumeerstanden voor het vacumeren in de kamer, max. 99%
- 3 vacuumeerstanden voor het vacumeren buiten de kamer, max. 90%
- Automatische aansluiterkenning voor het vacumeren buiten de kamer
- Vlak geïntegreerd
- Greeploze lade
- Push-to-open systeem

DVP 221 100 € 2.749,-

Gaggenau Antraciet achter glazen front
Breedte: 60 cm, hoogte 14 cm

DVP 221 110 € 2.749,-

Gaggenau Metallic achter glazen front
Breedte: 60 cm, hoogte 14 cm

DVP 221 130 € 2.749,-

Gaggenau Zilver achter glazen front
Breedte: 60 cm, hoogte 14 cm

Toepassingen

Vacuumeren voor Sous-Vide koken.

Vacuumeren voor snel marineren en smaak geven.

Vacuumeren voor het verlengen van de bewaartijd.

Vacuumeren van vacuumeerbakjes buiten de kamer.

Vacuumeren van vloeistoffen in flessen buiten de kamer.

Bediening

Touch bediening.

Uitrusting

Netto inhoud 8 liter.

Belading max. 10 kg.

Maximale grootte van de vacuumeerzakken (B) 240 mm x (L) 350 mm.

3 sealingniveaus voor verschillende diktes vacuumeerzakken.

Sealing bar, anti-kleef coating, uitneembaar.

Doorzichtig deksel van veiligheidsglas, opent na het vacumeren automatisch.

Verhoogd inzetbaar vacuumeerplatform, 44 mm.

Membraan om het terugvloeien van vloeistoffen tijdens het vacumeren buiten de kamer te verhinderen.

Droogprogramma voor de vacuümpomp.

Waarschuwingsfunctie.

Installatievoorschriften

Benodigde zijdelingse ruimte tussen apparaat- en meubelfront: minimaal 5 mm.

Afstand meubelcorpus tot voorzijde: 21 mm.

Installatie van BS/BM/CM direct boven DV in 59 cm nis, zonder tussenbodem.

Inbouw onder werkblad of in enkele nis is mogelijk.

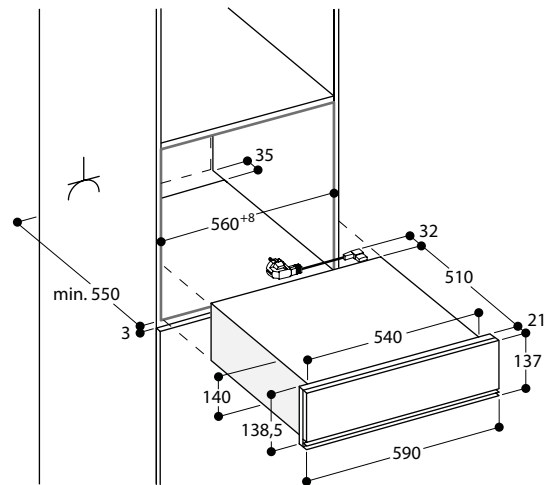
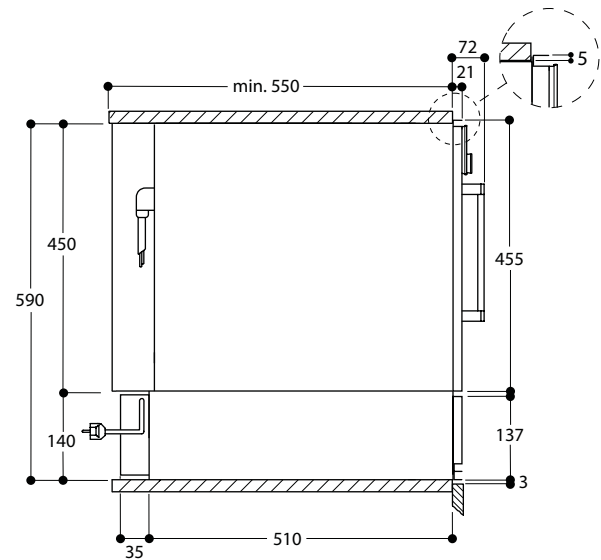
Elektrische aansluiting achteraan het toestel mogelijk.

Technische data

Aansluitwaarde: 0,32 kW.

Aansluitkabel 1,5 m met stekker

Zijaanzicht DVP 221 onder BSP, BMP, CMP





Warmhoudlade

200 serie
WSP 221

Verwarmingssystemen

Ondooien van maaltijden / gisten van deeg.
Voorverwarmen van kleine kopjes.
Warmhouden / langzaam verwarmen van maaltijden.
Verwarmen van servies.

Bediening

Greeploze warmhoudlade.
Push-to-open systeem.
Bediening door middel van draaiknop

Uitrusting

Vlak geïntegreerd.
Inhoud: 20 liter.
4 Temperatuurstanden met een temperatuurbereik van 40°C tot 80°C.
Geschikt voor het warmhouden en nagaren van gerechten.
Ruimte voor 6 diner borden (ø 24 cm) en soepkommen.
Belading tot 25 kg.
Afmetingen binnenruimte (hxbxd): 92 x 468 x 458 mm.
Verwarming onder glazen bodem voor makkelijke reiniging.
Ventilator voor gelijkmatige warmteverdeling.
Status indicatie, zichtbaar in glazen front.
Glazen bodem van veiligheidsglas.

Installatievoorschriften

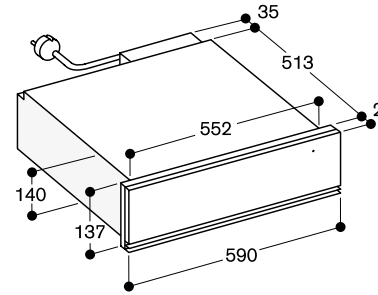
Benodigde zijdelingse ruimte tussen apparaat- en meubelfront: minimaal 5 mm.
Afstand van meubelcorpus tot voorzijde van apparaat: 21 mm.
Elektrische aansluiting achteraan het toestel mogelijk.
Aansluitkabel: 1,5 meter met stekker.

Reiniging

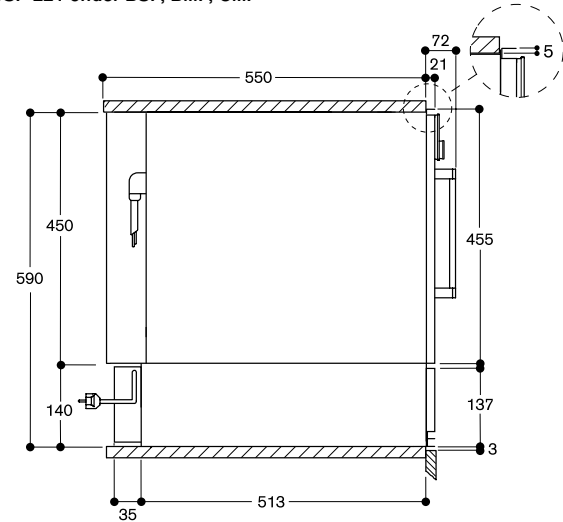
Hygiënische binnenruimte van roestvrij staal en glazen bodem.

Technische data

Aansluitwaarde: 0,81 kW.
Inbouwmaten (hxbxd): 140 x 560 x 550 mm.



WSP 221 onder BSP, BMP, CMP





Warmhoudlade

200 serie

WSP 222

Verwarmingssystemen

Ontdooien van maaltijden / gisten van deeg.
Voorverwarmen van kleine kopjes.

Warmhouden / langzaam verwarmen van maaltijden.

Verwarmen van servies.

Bediening

Bediening door middel van draaiknop.

Greeploze warmhoudlade.

Push-to-open systeem.

Uitrusting

Vlak geïntegreerd.

Inhoud: **52 liter.**

4 Temperatuurstanden met een temperatuurbereik van 40 °C tot 80 °C.

Geschikt voor het **warmhouden en nagaren** van gerechten.

Ruimte voor 12 diner borden (ø 24 cm) en soepkommen.

Belading tot 25 kg.

Afmetingen binnenruimte (hxbxd):

242 x 468 x 458 mm.

Verwarming onder glazen bodem voor makkelijke reiniging.

Ventilator voor gelijkmatige warmteverdeling.

Status indicatie, zichtbaar in glazen front.

Glazen bodem van veiligheidsglas.

Installatievoorschriften

Benodigde zijdelingse ruimte tussen apparaat- en meubelfront: minimaal 5 mm.

Afstand van meubelcorpus tot voorzijde van apparaat: 21 mm.

Elektrische aansluiting achteraan het toestel mogelijk.

Aansluitkabel: 1,5 meter met stekker.

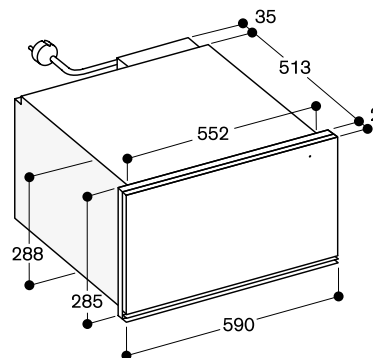
Reiniging

Hygiënische binnenruimte van roestvrij staal en glazen bodem.

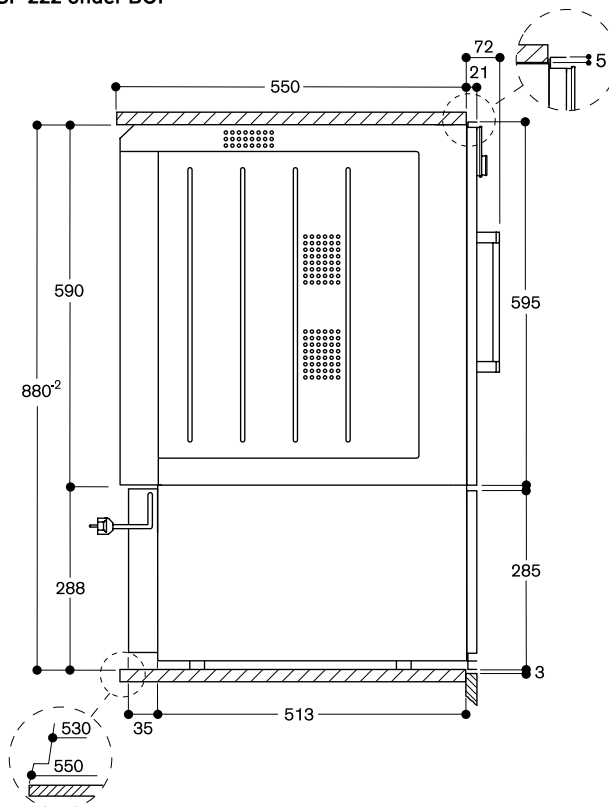
Technische data

Aansluitwaarde: 0,81 kW.

Inbouwmaten (hxbxd): 288 x 560 x 550 mm.



WSP 222 onder BOP



WSP 222 100

€ 1.189,-

Gaggenau Antraciet achter glazen front

Breedte: 60 cm, hoogte 29 cm

WSP 222 110

€ 1.189,-

Gaggenau Metallic achter glazen front

Breedte: 60 cm, hoogte 29 cm

WSP 222 130

€ 1.189,-

Gaggenau Zilver achter glazen front

Breedte: 60 cm, hoogte 29 cm

De 200 serie accessoires en toebehoren

BA 016 105 € 370,-
Uittreksysteem
Uitschuiflade met telescooprails



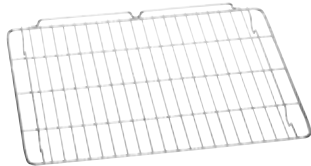
BA 026 115 € 73,-
Bakblik
Diepte: 15 mm.



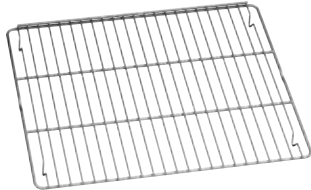
BA 226 112 € 73,-
Geëmailleerde bakplaat
24 mm. diep



BA 036 102 € 72,-
Rooster, verchroomd
Zonder opening vooraan, met voetjes



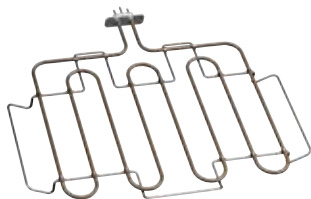
BA 036 105 € 73,-
Rooster, verchroomd
Zonder opening vooraan, met voetjes



BA 046 115 € 124,-
Glazen bakplaat
Diepte: 25 mm.



BA 056 115 € 124,-
Verwarmingselement voor pizzasteen
en Gastronorm braadslede



BA 056 130 € 229,-
Pizzasteen
Inclusief drager en pizzaschep
(verwarmingselement afzonderlijk
te bestellen)
Geschikt voor de BOP 210 Serie

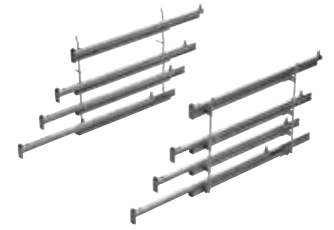


BA 056 133 € 233,-
Pizzasteen
Inclusief drager en pizzaschep
(verwarmingselement afzonderlijk
te bestellen)



BS 020 002 € 53,-
Pizzaschep, set van 2 stuks

BA 216 102 € 271,-
4-Delige telescopische rails
Alleen toepasbaar op BOP 210



BA 226 102 € 73,-
Geëmailleerde bakplaat
37 mm. diep



BA 226 105 € 72,-
Geëmailleerde bakplaat
Diepte: 30 mm.



GN 114 130 € 62,-
Gastronorm inzetbak roestvrij staal, GN 1/3
Niet geperforeerd, 40 mm. diep, 1,5 liter



GN 114 230 € 73,-
Gastronorm inzetbak roestvrij staal, GN 2/3
Niet geperforeerd, 40 mm. diep, 3 liter



GN 124 130 € 73,-
Gastronorm inzetbak roestvrij staal, GN 1/3
Geperforeerd, 40 mm. diep, 1,5 liter



GN 124 230 € 84,-
Gastronorm inzetbak roestvrij staal, GN 2/3
Geperforeerd, 40 mm. diep, 3 liter



GN 144 130 € 107,-
Gastronorm inzetbak anti-aanbaklaag, GN 1/3
Geperforeerd, 40 mm. diep, 1,5 liter



GN 144 230 € 118,-
Gastronorm inzetbak anti-aanbaklaag, GN 2/3
Geperforeerd, 40 mm. diep, 3 liter



GN 154 130 € 129,-
 Gastronorm inzetbak anti-aanbaklaag, GN 1/3
 Geperforeerd, 40 mm. diep, 1,5 liter



GN 154 230 € 140,-
 Gastronorm inzetbak anti-aanbaklaag, GN 2/3
 Geperforeerd, 40 mm. diep, 3 liter



GN 340 230 € 414,-
 Gastronorm braadslede van gegoten aluminium, GN 2/3, hoogte 165 mm.
 Met anti-aanbaklaag, deksel kan ook separaat worden gebruikt (65 mm.)
 Voor ovens met uittreksysteem BA016 of BA018 en combi-stoomovens
 Geschikt voor inductie (kookzone ø 28 cm.)



GN 410 130 € 32,-
 Gastronorm deksel roestvrij staal, GN 1/3



GN 410 230 € 38,-
 Gastronorm deksel roestvrij staal, GN 2/3



GR 220 046 € 53,-
 Rooster, verchroomd
 Zonder opening vooraan, met voetjes



BA 080 680 € 61,-
 Vacumeerzakken 240 x 350 mm (100 stuks)



BA 080 670 € 50,-
 Vacumeerzakken 180 x 280 mm (100 stuks)



Let op:

Niet alle weergegeven accessoires passen op elke oven.
 Zie hiervoor de beschrijving per product.

De 200 serie bakovens



Uitvoering	Bakoven	Bakoven
Serie	200 serie	200 serie
Zijwaartse opening rechtsdraaiend / linksdraaiend	BOP 250 / BOP 251	BOP 240 / BOP 241
Volledig glazen deur in Gaggenau Antraciet	BOP 250 / 251 101	BOP 240 / 241 101
Volledig glazen deur in Gaggenau Metallic	BOP 250 / 251 111	BOP 240 / 241 111
Volledig glazen deur in Gaggenau Zilver	BOP 250 / 251 131	BOP 240 / 241 131
Afmetingen / energieverbruik		
Breedte	(cm) 60	60
Afmetingen apparaat B x H x D ²	(mm) 590 x 595 x 547	590 x 595 x 547
Oversteek van het apparaat	(mm) 21	21
Nismaat B x H x D	(mm) 560 x 590 x 550	560 x 590 x 550
Netto gewicht	(kg) 56	56
Netto volume	(l) 76	76
Afmetingen binnenruimte B x H x D	(cm) 48,7 x 38,3 x 40,5	48,7 x 38,3 x 40,5
Energieklasse bij hete lucht	A	A
Energieverbruik met boven- en onderwarmte	(kWh) 1,25	1,25
Energieverbruik met hete lucht eco	(kWh) 0,92	0,92
Bereidingstijd met normale belading	(min) 50	50
Verwarmingsmethoden		
Temperatuurbereik	(°C) 30 – 300	30 – 300
Hete lucht / eco / boven- en onderwarmte	• / • / •	• / • / •
Bovenwarmte / onderwarmte / hete lucht met onderwarmte	• / • / •	• / • / •
Grill	•	•
Compacte grill	•	•
Grill met hete lucht	•	•
Pizzasteenfunctie	•	•
Braadpanfunctie	•	•
Gisten / ontdooien / warmhouden	• / • / -	• / • / -
Bediening		
TFT touch display	•	•
Bediening boven / onder	• / -	• / -
Tekst display in 25 talen	•	•
Individuele recepten	50	50
Openingshoek zwenkdeur	110°	110°
Productkenmerken		
Elektronische temperatuurregeling	•	•
Kerntemperatuurmeter	•	•
Pizzasteen aansluiting	•	•
Reële temperatuuraanduiding	•	•
Snel voorverwarmen	•	•
Kookwekker, automatisch uitschakelen, timer, stopwatch	•	•
Timer lange duur	•	•
Halogeenverlichting bovenin de ovenruimte	(W) 60	60
Inschuifniveaus	4	4
Accessoires		
Geëmailleerd bakblik	1	1
Afmeting grootste bakblik	cm ² 1,200	1,200
Grillrooster	1	1
Extra geëmailleerd bakblik	BA 226 103 ¹	BA 226 103 ¹
Glazen bakplaat	1	1
Veiligheid		
Warmte-isolerende deur met veiligheidsglas	vijfvoudig	drievoudig
Kinderbeveiliging / veiligheidsuitschakeling	• / •	• / •
Buitenwandafkoeling met temperatuurbeveiliging	•	•
Reiniging		
Pyrolitische zelfreiniging	•	-
Achter- / bovenwand met katalytische coating	-	• / •
Gaggenau emaille	•	•
Katalysator voor heteluchtreiniging	•	•
Vetfilter voor heteluchtcirculatie	-	•
Aansluiting		
Totale aansluitwaarde	(kW) 3,7	3,7
Adviesprijs incl. BTW	€ 3.399,-	€ 2.999,-

• Standaard.

- Niet beschikbaar.

¹ Speciale accessoire. Dient extra besteld te worden.

² Apparaatdiepte: de mate waarin het apparaat in de nis verzinkt.



Bakoven

200 serie
BOP 220/ BOP 221
BOP 220/ 221 102
BOP 220/ 221 112
BOP 220/ 221 132

Bakoven

200 serie
BOP 210/ BOP 211
BOP 210/ 211 102
BOP 210/ 211 112
BOP 210/ 211 132

60
590 x 595 x 547
21
560 x 590 x 550
56
76
48,7 x 38,3 x 40,5
A
1,25
0,92
50

60
590 x 595 x 547
21
560 x 590 x 550
56
76
48,7 x 38,3 x 40,5
A
1,25
0,92
50

30 – 300
•/•/•
•/•/•
•
–
•
•
–
–/–/–

30 – 300
•/•/•
•/•/•
•
–
•
•
–
–/–/–

•
•/–
•
50
110°

•
•/–
•
50
110°

•
–
•
•
•
•
•
60
4

•
–
•
•
•
•
•
60
4

1
1,200
1
BA 226 103¹
1

1
1,350
1
1
BA 046 113¹

vijfvoudig
•/•
•

drievoudig
•/•
•

•
–
•
•
–

–
–
•
•
–

3,7

3,7

€ 2.599,-

€ 2.249,-

De 200 serie combi-stoomovens en stoomovens



Uitvoering	Combi-stoomoven	Stoomoven
Serie	200 serie	200 serie
Zijwaartse opening rechtsdraaiend / linksdraaiend	BSP 250 / BSP 251	BSP 220 / BSP 221
Volledig glazen deur in Gaggenau Antraciet	BSP 250 / BSP 251 100	BSP 220 / BSP 221 100
Volledig glazen deur in Gaggenau Metallic	BSP 250 / BSP 251 110	BSP 220 / BSP 221 110
Volledig glazen deur in Gaggenau Zilver	BSP 250 / BSP 251 130	BSP 220 / BSP 221 130
Afmetingen		
Breedte	(cm) 60	60
Afmetingen apparaat B x H x D ²	(mm) 590 x 455 x 547	590 x 455 x 547
Oversteek van het apparaat	(mm) 21	21
Nismaat B x H x D	(mm) 560 x 450 x 550	560 x 450 x 550
Netto gewicht	(kg) 37	35
Volume / energieklassen volgens EN 50304 / EN 60350		
Netto volume	(l) 43	43
Afmetingen binnenruimte B x H x D	(cm) 35,5 x 29,0 x 40,5	35,5 x 29,0 x 40,5
Energieklasse bij hete lucht	A	
Energieverbruik bij hete lucht	(kWh) 0,60	
Bereidingstijd met normale belading	(min) 37,2	
Verwarmingsmethoden		
Temperatuurbereik	(°C) 30 – 230	30 – 100
Stomen	•	•
Combi-stomen, hete lucht vrij te combineren met verschillende vochtigheidsgraden	(%) 0; 30; 60; 80; 100	–
Zacht stomen	–	•
Regenereren	•	•
Rijzen	•	•
Ontdooien	•	•
Stomen op lage temperatuur	•	•
Bediening		
TFT touch display	•	•
Bediening boven / onder	• / –	• / –
Tekst display in 25 talen	•	•
Individuele recepten	50	–
Openingshoek zwenkdeur	110°	110°
Productkenmerken		
Drukloos stomen	•	•
Elektronische temperatuurregeling	•	•
Kerntemperatuurmeter	•	–
Reële temperatuur aanduiding	•	•
Kookwekker, automatisch uitschakelen, timer, stopwatch	•	•
Timer lange duur	•	–
Automatische kookpuntdetectie	•	•
Inhoud van waterreservoir / aanduiding waterstand	(l) 1,3 / •	1,3 / •
Halogeenverlichting aan de zijkant	(W) 60	60
Inschuifniveaus / roestvrijstalen interieur	4 / •	4 / •
Accessoires		
Afmeting grootste bakblik	cm ² 810	810
Rooster	1	1
Stoomovenpan GN 2/3, 40 mm, met gaatjes / zonder gaatjes	1/1	1/1
Stoomovenpan GN 1/3, 40 mm, met gaatjes / zonder gaatjes	GN 114 /124 130 ¹	GN 114 /124 130 ¹
Gastronorm braadslede GN 2/3, hoogte 165 mm	GN 340 230 ¹	GN 340 230 ¹
Veiligheid		
Warmte-isolerende deur met veiligheidsglas	drievoudig	drievoudig
Kinderbeveiliging / veiligheidsuitschakeling	• / •	• / •
Buitenwandafkoeling met temperatuurbeveiliging	•	•
Reiniging		
Reinigingsprogramma / droogprogramma	• / •	• / –
Ontkalkingsprogramma	•	•
Veffilter voor hetelucht circulatie	•	–
Aansluiting		
Totale aansluitwaarde	(kW) 2,0	1,9
Adviesprijs incl. BTW	€ 3.449,-	€ 2.599,-

- Standaard.
- Niet beschikbaar.

¹ Speciale accessoire. Dient extra besteld te worden.

² Apparaatdiepte: de mate waarin het apparaat in de nis verzinkt.



Uitvoering	Combi-magnetron	Magnetron
Serie	200 serie	200 serie
Zijwaartse opening rechtsdraaiend/ linksdraaiend	BMP 250/ BMP 251	BMP 224/ BM 225
Volledig glazen deur in Gaggenau Antraciet	BMP 250/ 251 100	BMP 224/ 225 100
Volledig glazen deur in Gaggenau Metallic	BMP 250/ 251 110	BMP 224/ 225 110
Volledig glazen deur in Gaggenau Zilver	BMP 250/ 251 130	BMP 224/ 225 130
Afmetingen		
Breedte	(cm) 60	60
Afmetingen apparaat B x H x D ¹	(mm) 590 x 455 x 559	590 x 382 x 321
Oversteek van het apparaat	(mm) 21	21
Nismaat B x H x D	(mm) 560 x 450 x 550	560 x 380 x 320
Netto gewicht	(kg) 34	15
Volume		
Netto volume	(l) 36	21
Afmetingen binnenruimte B x H x D	(mm) 445 x 236 x 348	350 x 220 x 270
Verwarmingsmethoden		
Maximaal vermogen magnetron	(W) 1000	900
Regelbare niveaus van de magnetronfunctie	(aantal) 5	5
Hete lucht	(°C) 40, 100 - 250	-
Grill met hete lucht	(°C) 100 - 250	-
Maximaal vermogen grill	(W) 2000	1300
Regelbare niveaus van de grillfunctie	(aantal) 3	3
Vermogen hete lucht	(W) 1950	-
Maximaal vermogen magnetron in combinatie met heteluchtfuncties of grill	(W) 600	360
Achtereenvolgens 5 standen te programmeren	•	•
Bediening		
TFT touch display	•	•
Bediening boven/ onder	• / -	- / •
Tekst display in 25 talen	•	•
Individuele recepten	50	50
Openingshoek zwenkdeur	110°	110°
Productkenmerken		
Elektronische temperatuurregeling	•	•
Snel voorverwarmen	•	-
Kooktijd, automatisch uitschakelen, timer, stopwatch	• / • / • / •	• / - / - / -
Timer lange duur	•	-
Reële temperatuuraanduiding	•	-
Innowave	•	•
Automatische gewichtsdetectie	(aantal) 15	10
Inschuifniveaus	(aantal) 4	-
Interieurverlichting aan de zijkant	(W) 60	25
Meervoudige beglazing met veiligheidsglas	•	•
Kinderbeveiliging / veiligheidsuitschakeling	• / •	- / •
Buitenwandafkoeling met temperatuurbeveiliging	•	•
Drievoudige deursluiting	•	•
Glazen schaal	•	•
Rooster	•	•
Glazen staaf	•	•
Reiniging		
Katalytisch emaille op de achterwand	•	-
Roestvrijstalen interieur met keramische bodem	•	•
Aansluiting		
Totale aansluitwaarde	(kW) 3,1	1,99

Adviesprijs incl. BTW

€ 3.399.-

€ 1.349.-

• Standaard.

- Niet beschikbaar.

¹ Apparaatdiepte: de mate waarin het apparaat in de nis verzinkt.

De 200 serie warmhoudladen



Uitvoering	Warmhoudlade	Warmhoudlade	Vacumeerlade
Serie	200 serie	200 serie	200 serie
Gaggenau Antraciet achter glazen front	WSP 221 100	WSP 222 100	DVP 221 100
Gaggenau Metallic achter glazen front	WSP 221 110	WSP 222 110	DVP 221 110
Gaggenau Zilver achter glazen front	WSP 221 130	WSP 222 130	DVP 221 130
Afmetingen / energieverbruik			
Breedte	(cm) 60	60	590
Afmetingen apparaat B x H x D ¹	(mm) 590 x 140 x 548	590 x 288 x 548	590 x 140 x 532
Oversteek van het apparaat	(mm) 21	21	47
Nismaat B x H x D	(mm) 560 x 140 x 550	560 x 288 x 550	560-568 x 140 x 550
Netto gewicht	(kg) 16	20	-
Maximale belading	(kg) 16	20	10
Volume			
Netto volume	(l) 20	52	8
Afmetingen binnenruimte B x H x D	(mm) 468 x 92 x 458	468 x 242 x 458	
Aantal couverts	(aantal) 6	12	
Afmetingen vacumeerkamer BxHxD	(mm)		350 x 95 x 285
Verwarmingsmethoden			
Ontdooien van maaltijden / gisten van deeg	•	•	
Voorverwarmen van kleine kopjes	•	•	
Warmhouden / langzaam verwarmen van maaltijden	•	•	
Verwarmen van servies	•	•	
Onderwarmte met hete lucht	•	•	
Temperatuurbereik van 40°C tot 80°C	(aantal standen) 4	4	
Bediening			
Draaiknop	•	•	
Status indicatie zichtbaar in glazen front	•	•	
Greeploze warmhoudlade	•	•	
Push-to-open systeem	•	•	
Functies			
Aantal vacumeerstanden			
- binnen de kamer			3 standen: 80% / 95% / 99%
- buiten de kamer			3 standen: 50% / 75% / 90%
Aantal sealingstanden			3 standen: 3,5 sec / 5,0 sec / 6,5 sec
Productkenmerken / accessoires			
Roestvrijstalen binnenruimte met glazen bodem	•	•	
Maximale belading	(kg) 25	25	
Ventilator voor gelijkmatige warmteverdeling	•	•	
Touchcontrol-bediening			•
Max. grootte van een vacumeerzak			240 x 350 mm
Verhoogd inzetbaar vacumeerplatform			•
Droogprogramma voor de vacuümpomp			•
Roestvrijstalen vacumeerkamer			•
Doorzichtig veiligheidsglas in deksel			•
Aansluiting			
Totale aansluitwaarde	(kW) 0,81	0,81	0,32
Aansluitkabel met stekker			1,5
Adviesprijs incl. BTW		€ 1.089,-	€ 1.189,-
			€ 2.749,-

- Standaard.
- Niet beschikbaar.

¹ Apparaatdiepte: de mate waarin het apparaat in de nis verzinkt.



GAGGENAU

Koffievolautomaten

Koffievolautomaat 400 serie.	68
Technische specificaties 400 serie.	72
Koffievolautomaat 200 serie.	74
Technische specificaties 200 serie.	78



CM 470 111 € 4.799,-
Roestvrij staal achter volledig glazen deur
Breedte 60 cm

Bij prijs inbegrepen

1 x Montageschroeven
1 x Maatschepje
1 x Teststrip
1 x Melkreservoir

Koffievolautomaat

400 serie
CM470

- Greeploos / automatische deuropening.
- Vaste aansluiting op water aan- en afvoer.
- Continue doorstroomverwarming voor snelle opwarming en constante temperatuur voor het brouwen.
- Aroma systeem: perfect aroma.
- Reiniging na elk kopje.
- TFT touch display.
- In de deur geïntegreerde bedieningsmodule.
- Bereiding met één druk op de knop.
- "My Coffee" functie.
- Zeven verlichtingsinstellingen
- Elektronische controle van hoeveelheid melk, water en koffiebonen garandeert een perfect resultaat

Programma's

Ristretto / 2 x Ristretto.
Espresso / 2 x Espresso.
Espresso Macchiato / 2 x Espresso Macchiato.
Koffie / 2 x Koffie
Americano / 2 x Americano.
Caffè Latte / 2 x Caffè Latte.
Latte Macchiato / 2 x Latte Macchiato.
Cappuccino / 2 x Cappuccino.
Flat White / 2 x Flat White.
Melkschuim / 2 x Melkschuim.
Warme melk / 2 x Warme melk.
Heet water / 2 x Heet water.

Bediening

Automatische deuropening.
TFT Touch display met draaiknoppen.
Tekstdisplay in 25 talen.
"My Coffee" functie: mogelijkheid tot het instellen van 8 van uw favoriete dranken.
4 verschillende hoeveelhedeninstellingen, hoeveelheid kan individueel aangepast worden aan de grootte van het kopje.
8 verschillende koffiesterktes van zeer mild naar extra sterk.
Koffietemperatuur in 3 standen.
Heetwatertemperatuur in 10 standen.
4 instellingen voor de koffie-melk verhouding
Aanpasbare maalwerkstanden
In hoogte verstelbare koffie-uitloop 7 tot 15 cm.
Eenvoudige toegang tot water-, melk-en bonenreservoir achter de deur.

Uitrusting

Onderhoudsvrij keramisch maalwerk
Aparte koffiepoeder-lade voor een tweede voorgemalen koffiesoort.
Pompdrukstelsysteem 19 bar.
Double Shot functie voor extra sterke dranken.
Dubbel maal- en brouwproces voor twee dranken.
Koffie-uitloop met geïntegreerd melksysteem.
Geïsoleerd roestvrijstalen melkreservoir 0.5 liter.
Geïntegreerde LED-verlichting.
Verwijderbaar bonenreservoir met aroma beschermend deksel voor 500 g, voor een eenvoudige wissel van verschillende koffiebonen.
Automatische aanpassing van hoeveelheid koffie.
Uitneembaar waterreservoir (2.4 liter).
Elektronische indicatie waterfilter vervangen.
Verswater-functie voor het vullen van het waterreservoir met vers water.

Elektronische indicatie van niveau lekschaal en koffiedikreservoir.

Veiligheid

Kinderbeveiliging.
AquaStop met garantie.

Reiniging

Volautomatisch spoelprogramma bij in- en uitschakelen.
Automatisch doorspoelen van het melksysteem na elke drank.
Automatisch reinigings- en ontkalkingsprogramma.
Leegmaak-programma voor als u op vakantie gaat of het apparaat wil transporteren.
Bij wissel van de bonensoort verwijdert de leeg-maal-functie oude koffieresiduen uit het apparaat.
Uitneembare zetgroep.
Koffiedikreservoir en lekbak vaatwasserbestendig.
Melkopschuimer vaatwasserbestendig.

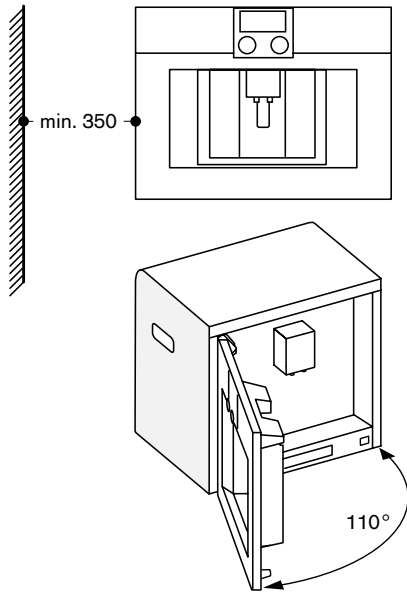
Installatievoorschriften

Ideale inbouwhoogte 95-145 cm (bovenkant van de nisbodem).
De voorzijde van het apparaat steekt 47 mm uit t.o.v. het meubelfront
Bij inbouw in de hoek dient er aan de zijkant afstand gehouden te worden.
Linksdraaiende deur 110° graden te openen (bij levering) - afstand tot de wand moet minimaal 350 mm bedragen.
Linksdraaiende deur 155° graden te openen - afstand tot de wand dient minimaal 650 mm te bedragen.
Linksdraaiende deur 92° graden te openen - afstand tot de muur dient minimaal 100 mm te bedragen (service onderdeel nr. 00636455).
Inbouw boven 14 cm hoge warmhoudlade in 59 cm standaard nis.
De afvoerslang mag nooit hoger worden gepositioneerd dan de onderkant van het apparaat en minimaal 150 mm lager dan de afvoer van het apparaat (zie tekening afvoeraansluiting).
Als het apparaat te ver van de sifon is verwijderd dan moet het afvoersysteem aangepast worden.
Wateraansluiting (1) voor de toevoerslang moet steeds toegankelijk zijn; mag zich niet achter het apparaat bevinden.
De aansluiting van de afvoerslang aan de sifon (2) mag zich niet achter het apparaat bevinden en dient toegankelijk te zijn.
Speciale accessoires (als onderdeel via service te bestellen):
Nr. 17000705 Waterfilter
Nr. 00311819 Ontkalkingstabletten
Nr. 00311769 Reinigingstabletten
Nr. 00636455 Begrenzer van de deur tot 92° graden
Nr. 11015223 Bonenreservoir met deksel

Technische data

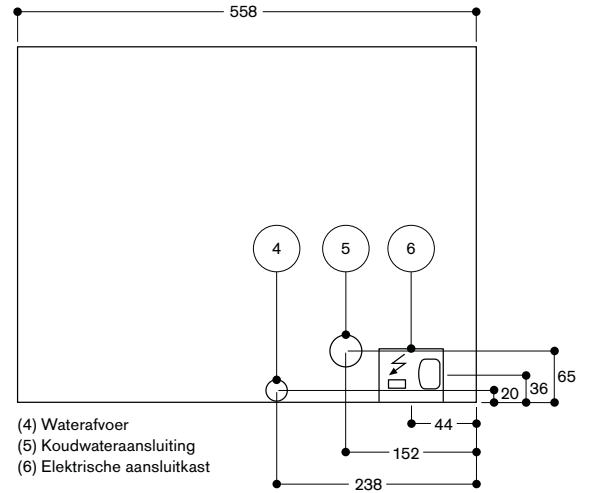
Totale aansluitwaarde 1,6 kW.
Aansluitkabel 1,7 m met stekker.
Alleen koudwateraansluiting.
Aanvoerslang 165 cm met 3/4 " (26,4 mm) aansluiting, verlengbaar.
Afvoerslang (Ø 18 mm) 170 cm (HT-slang).

Hoekinbouw links

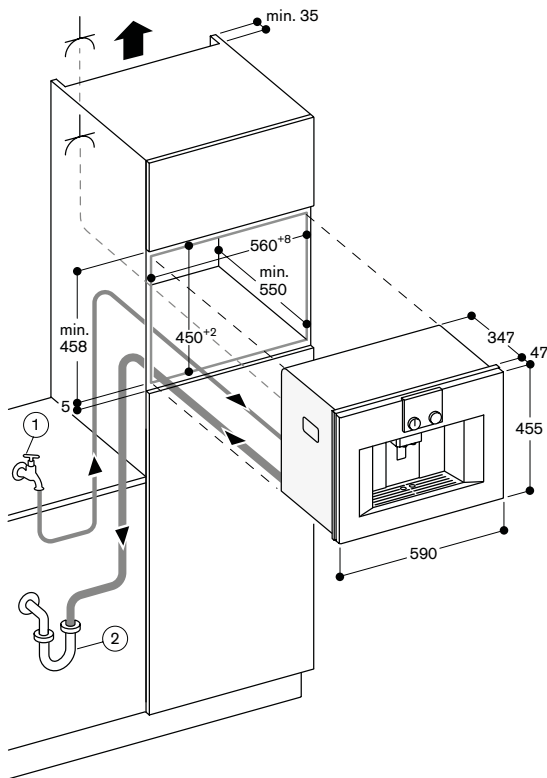


Bij gebruik van de 92° scharnierbegrenzing (reserve-onderdeel nr. 00636455), bedraagt de minimale afstand tot de wand slechts 100 mm.

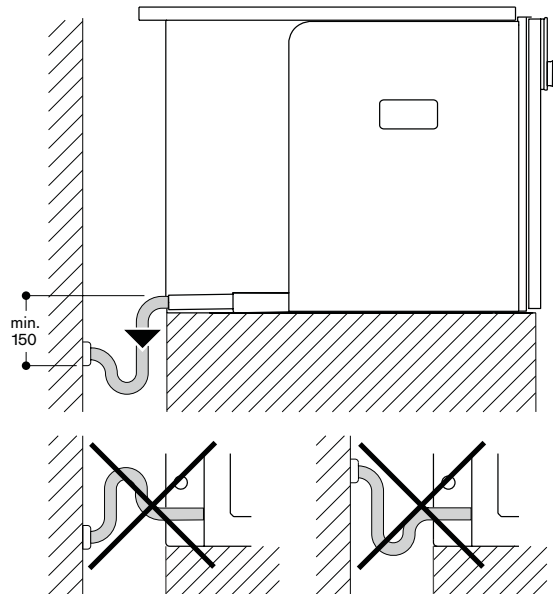
Aanzicht van achteren



- (4) Waterafvoer
- (5) Koudwateraansluiting
- (6) Elektrische aansluitkast



Afvalwateraansluiting





Bediening boven

Linksdraaiend

CM 450 111

€ 4.099,-

Roestvrij staal achter volledig glazen deur
Breedte 60 cm

Bij prijs inbegrepen

1 x Montageschroeven

1 x Maatschepje

1 x Teststrip

1 x Melkreservoir

Koffievolautomaat

400 serie

CM450

- Greeploos / automatische deuropening.
- Continue doorstroomverwarming voor snelle opwarming en constante temperatuur voor het brouwen.
- Aroma systeem: perfect aroma.
- Reiniging na elk kopje.
- TFT touch display.
- In de deur geïntegreerde bedieningsmodule.
- Bereiding met één druk op de knop.
- "My Coffee" functie.
- Zeven verlichtingsinstellingen
- Elektronische controle van hoeveelheid melk, water en koffiebonen garandeert een perfect resultaat

Programma's

Ristretto / 2 x Ristretto.

Espresso / 2 x Espresso.

Espresso Macchiato / 2 x Espresso Macchiato.

Koffie / 2 x Koffie

Americano / 2 x Americano.

Caffè Latte / 2 x Caffè Latte.

Latte Macchiato / 2 x Latte Macchiato.

Cappuccino / 2 x Cappuccino.

Flat White / 2 x Flat White.

Melkschuim / 2 x Melkschuim.

Warme melk / 2 x Warme melk.

Heet water / 2 x Heet water.

Bediening

Automatische deuropening.

TFT Touch display met draaiknoppen.

Tekstdisplay in 25 talen.

"My Coffee" functie: mogelijkheid tot het instellen van 8 van uw favoriete dranken.

4 verschillende hoeveelhedeninstellingen, hoeveelheid kan individueel aangepast worden aan de grootte van het kopje.

8 verschillende koffiesterkes van zeer mild naar extra sterk.

Koffietemperatuur in 3 standen.

Heetwatertemperatuur in 10 standen.

4 instellingen voor de koffie-melk verhouding

Aanpasbare maalwerkstanden

In hoogte verstelbare koffie-uitloop 7 tot 15 cm.

Eenvoudige toegang tot water-, melk-en bonenreservoir achter de deur.

Uitrusting

Onderhoudsvrij keramisch maalwerk

Aparte koffiepoeder-lade voor een tweede voorgemalen koffiesoort.

Pompdruksysteem 19 bar.

Double Shot functie voor extra sterke dranken.

Dubbel maal- en brouwproces voor twee dranken.

Koffie-uitloop met geïntegreerd melksysteem.

Geïsoleerd roestvrijstalen melkreservoir 0.5 liter.

Geïntegreerde LED-verlichting.

Verwijderbaar bonenreservoir met aroma beschermend deksel voor 500 g, voor een eenvoudige wissel van verschillende koffiebonen.

Automatische aanpassing van hoeveelheid koffie.

Uitneembaar waterreservoir (2,4 liter).

Elektronische indicatie waterfilter vervangen.

Verswater-functie voor het vullen van het waterreservoir met vers water.

Elektronische indicatie van niveau lekschaal en koffiedikreservoir.

Veiligheid

Kinderbeveiliging.

AquaStop met garantie.

Reiniging

Volautomatisch spoelprogramma bij in- en uitschakelen.

Automatisch doorspoelen van het melksysteem na elke drank.

Automatisch reinigungs- en ontkalkingsprogramma.

Leegmaak-programma voor als u op vakantie gaat of het apparaat wil transporteren.

Bij wissel van de bonensoort verwijdert de leeg-maal-functie oude koffieresiduen uit het apparaat.

Uitneembare zetgroep.

Koffiedikreservoir en lekbak vaatwasserbestendig.

Melkopschuimer vaatwasserbestendig.

Installatievoorschriften

Ideale inbouwhoogte 95-145 cm (bovenkant van de nisbodem).

De voorzijde van het apparaat steekt 47 mm uit t.o.v. het meubelfront

Bij inbouw in de hoek dient er aan de zijkant afstand gehouden te worden.

Linksdraaiende deur 110° graden te openen (bij levering) - afstand tot de wand moet minimaal 350 mm bedragen.

Linksdraaiende deur 155° graden te openen - afstand tot de wand dient minimaal 650 mm te bedragen.

Linksdraaiende deur 92° graden te openen - afstand tot de muur dient minimaal 100 mm te bedragen (service onderdeel nr. 00636455).

Inbouw boven 14 cm hoge warmhoudlade in 59 cm standaard nis.

Speciale accessoires (als onderdeel via service te bestellen):

Nr. 17000705 Waterfilter

Nr. 00311819 Ontkalkingstabletten

Nr. 00311769 Reinigingstabletten

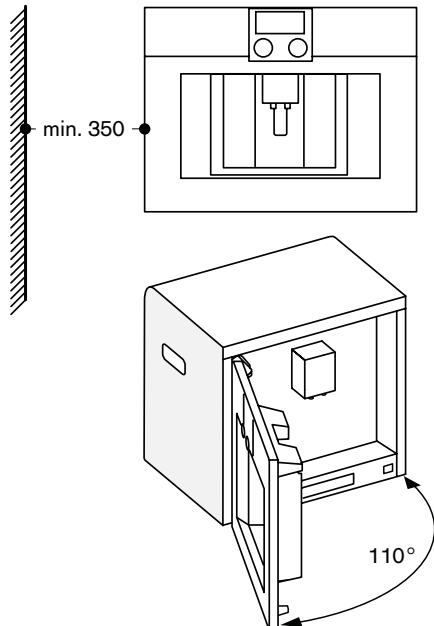
Nr. 00636455 Begrenzer van de deur tot 92° graden

Nr. 11015223 Bonenreservoir met deksel

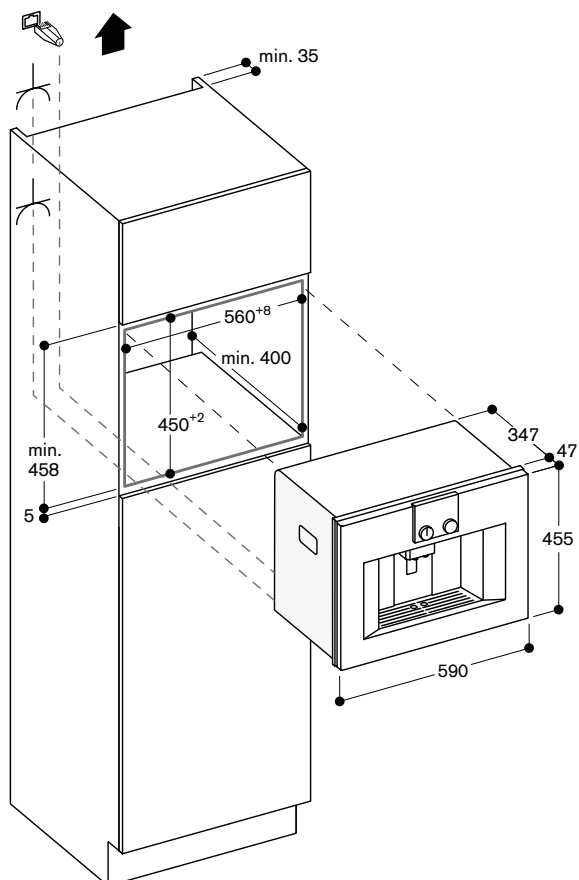
Technische data

- Totale aansluitwaarde 1,6 kW.
- Aansluitkabel 1,7 m met stekker.

Hoekinbouw links



Bij gebruik van de 92° scharnierbegrenzing (reserve-onderdeel nr. 00636455), bedraagt de minimale afstand tot de wand slechts 100 mm.



De 400 serie koffievolutomaten



Uitvoering	Koffievolutomaat	Koffievolutomaat
Serie	400 serie	400 serie
Roestvrij staal achter glazen front	CM 450 111	CM 470 111
Afmetingen / energieverbruik		
Breedte	(cm) 60	60
Afmetingen apparaat B x H x D ¹	(mm) 590 x 455 x 444	590 x 455 x 444
Oversteek van het apparaat	(mm) 47	47
Nismaat B x H x D	(mm) 560 x 450 x 550	560 x 450 x 550
Netto gewicht	(kg) 22	23
Programma's		
Dranken	Ristretto / 2 x ristretto Espresso / 2 x espresso Espresso macchiato / 2 x espresso macchiato Koffie / 2 x koffie Americano / 2x americano Koffie verkeerd / 2 x koffie verkeerd Latte macchiato / 2 x latte macchiato Cappuccino / 2 x cappuccino Flat white / 2 x flat white Melkschuim / 2 x melkschuim Warme melk / 2 x warme melk Heet water / 2 x heet water	Ristretto / 2 x ristretto Espresso / 2 x espresso Espresso macchiato / 2 x espresso macchiato Koffie / 2 x koffie Americano / 2x americano Koffie verkeerd / 2 x koffie verkeerd Latte macchiato / 2 x latte macchiato Cappuccino / 2 x cappuccino Flat white / 2 x flat white Melkschuim / 2 x melkschuim Warme melk / 2 x warme melk Heet water / 2 x heet water
Gebruik		
TFT touch display	•	•
Bediening boven	•	•
Automatische deuropening	•	•
Tekstdisplay	(aantal talen) 25	25
Individuele dranken in te stellen	(aantal) 8	8
Formaat koffiekop	(aantal) 3	3
Koffiesterkten	(aantal) 8	8
Temperatuurniveaus	(aantal) 3	3
Aantal heet water standen	°C 10	10
Koffiemelk verhouding niveaus	•	•
In hoogte verstelbare koffieuitloop	(cm) 15	15
Instelbare opties		
- Verlichtingsinstellingen (aantal)	(aantal) 7	7
- Variabel drankenformaat	(aantal) •	•
- Uitschakeling na	(min., uur) 5 minuten tot 12 uur	5 minuten tot 12 uur
- Waterhardheid	(aantal niveaus) 4, water onthardersysteem	4, water onthardersysteem
- Waterfilter	•	•
Productkenmerken		
Aroma systeem	•	•
Maalsysteem met keramische schijven	•	•
Automatische aanpassing van hoeveelheid koffie	•	•
Continu doorstroomverwarming	•	•
Pompdrukstelsysteem	(bar) 19	19
Geïntegreerd melksysteem	•	•
Geïsoleerd melkreservoir	(l) 0,5	0,5
Bonenreservoir	500	500
Apart reservoir voor gemalen koffiesoort	•	•
Instelbare maalgraad	•	•
Volume van instelbare maalkamer	(g) 8 tot 12	8 tot 12
Dubbele hoeveelheid functie	•	•
Verwijderbare watertank	(l) 2,4	2,4
Waterfilter cartridge voor watertank	1	1
Reiniging na iedere zetbeurt	•	•
Electronische indicatie vervanging waterfilter	•	•
Elektronische indicatie vullen melk, water en koffiebonen	•	•
Elektronische indicatie legen lekschaal en koffiecontainer	•	•
Geïntegreerde LED-verlichting	•	•
Vers water functie voor het vullen van de watertank	-	•
Veiligheid		
Kinderbeveiliging	•	•
Aquastop met garantie	-	•
Reiniging		
Volledig automatische reiniging bij in- of uitschakeling	•	•
Automatische snelreiniging van het melksysteem	•	•
Automatische reinigings- en ontcalcingsprogramma	•	•
Automatisch reinigingsprogramma	•	•
Automatisch ontcalcingsprogramma	•	•
Verwijderbaar maalsysteem	•	•
Lekschaal en koffiereservoir zijn uitneembaar en vaatwasserbestendig	•	•
Melkschuimer is uitneembaar en vaatwasserbestendig	•	•
Leegmaak programma om voor te bereiden op vakantie of transport	•	•
Legen maalsysteem indien gebruik nieuw soort bonen	•	•
Aansluiting		
Totale aansluitwaarde	(kW) 1,6	1,6
Vaste wateraansluiting en -afvoer	-	•
Adviesprijs incl. BTW	€ 4.099,-	€ 4.799,-

• Standaard.

- Niet beschikbaar.

¹ Apparaatdiepte: de mate waarin het apparaat in de nis verzinkt.



Bediening boven

Linksdraaiend

CMP 270 101 € 4.399,-

Gaggenau Antraciet achter glazen front
Breedte 60 cm

CMP 270 111 € 4.399,-

Gaggenau Metallic achter glazen front
Breedte 60 cm

CMP 270 131 € 4.399,-

Gaggenau Zilver achter glazen front
Breedte 60 cm

Bij prijs inbegrepen

1 x Montageschroeven

1 x Maatschepje

1 x Teststrip

1 x Melkreservoir

Koffievolautomaat

200 serie

CMP 270

- Greeploos / automatische deuropening.
- Vaste aansluiting op water aan- en afvoer.
- Continue doorstroomverwarming voor snelle opwarming en constante temperatuur voor het brouwen.
- Aroma systeem: perfect aroma.
- Reiniging na elk kopje.
- TFT touch display.
- In de deur geïntegreerde bedieningsmodule.
- Bereiding met één druk op de knop.
- "My Coffee" functie.
- Zeven verlichtingsinstellingen
- Elektronische controle van hoeveelheid melk, water en koffiebonen garandeert een perfect resultaat

Programma's

Ristretto / 2 x Ristretto.
Espresso / 2 x Espresso.
Espresso Macchiato / 2 x Espresso Macchiato.
Koffie / 2 x Koffie
Americano / 2 x Americano.
Caffè Latte / 2 x Caffè Latte.
Latte Macchiato / 2 x Latte Macchiato.
Cappuccino / 2 x Cappuccino.
Flat White / 2 x Flat White.
Melkschuim / 2 x Melkschuim.
Warme melk / 2 x Warme melk.
Heet water / 2 x Heet water.

Bediening

Automatische deuropening.
TFT Touch display met draaiknoppen.
Tekstdisplay in 25 talen.
"My Coffee" functie: mogelijkheid tot het instellen van 8 van uw favoriete dranken.
4 verschillende hoeveelheidsinstellingen, hoeveelheid kan individueel aangepast worden aan de grootte van het kopje.
8 verschillende koffiesterktes van zeer mild naar extra sterk.
Koffietemperatuur in 3 standen.
Heetwatertemperatuur in 10 standen.
4 instellingen voor de koffie-melk verhouding
Aanpasbare maalwerkstanden
In hoogte verstelbare koffie-uitloop 7 tot 15 cm.
Eenvoudige toegang tot water-, melk-en bonenreservoir achter de deur.

Uitrusting

Onderhoudsvrij keramisch maalwerk
Aparte koffiepoeder-lade voor een tweede voorgemalen koffiesoort.
Pompdrukstelsysteem 19 bar.
Double Shot functie voor extra sterke dranken.
Dubbel maal- en brouwproces voor twee dranken.
Koffie-uitloop met geïntegreerd melksysteem.
Geïsoleerd roestvrijstalen melkreservoir 0.5 liter.
Geïntegreerde LED-verlichting.
Verwijderbaar bonenreservoir met aroma beschermend deksel voor 500 g, voor een eenvoudige wissel van verschillende koffiebonen.
Automatische aanpassing van hoeveelheid koffie.
Uitneembaar waterreservoir (2.4 liter).
Elektronische indicatie waterfilter vervangen.
Verswater-functie voor het vullen van het waterreservoir met vers water.

Elektronische indicatie van niveau lekschaal en koffiedikreservoir.

Veiligheid

Kinderbeveiliging.
AquaStop met garantie.

Reiniging

Volautomatisch spoelprogramma bij in- en uitschakelen.
Automatisch doorspoelen van het melksysteem na elke drank.
Automatisch reinigings- en ontkalkingsprogramma.
Leegmaak-programma voor als u op vakantie gaat of het apparaat wil transporteren.
Bij wissel van de bonensoort verwijdert de leeg-maal-functie oude koffieresiduen uit het apparaat.
Uitneembare zetgroep.
Koffiedikreservoir en lekbak vaatwasserbestendig.
Melkopschuimer vaatwasserbestendig.

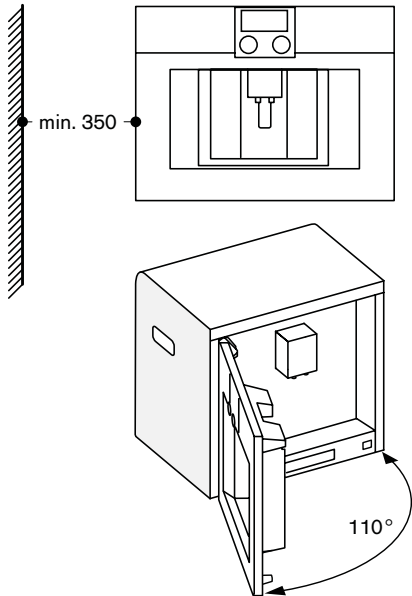
Installatievoorschriften

Ideale inbouwhoogte 95-145 cm (bovenkant van de nisbodem).
Benodigde zijdelingse ruimte tussen apparaat- en meubelfront: minimaal 5 mm.
Afstand tussen meubelcorpus tot voorzijde van het apparaat: 21 mm.
Bij inbouw in de hoek dient er aan de zijkant afstand gehouden te worden.
Linksdraaiende deur 110° graden te openen (bij levering) - afstand tot de wand moet minimaal 350 mm bedragen.
Linksdraaiende deur 155° graden te openen - afstand tot de wand dient minimaal 650 mm te bedragen.
Linksdraaiende deur 92° graden te openen - afstand tot de muur dient minimaal 100 mm te bedragen (service onderdeel nr. 00636455).
Inbouw boven 14 cm hoge warmhoudlade in 59 cm standaard nis.
De afvoerslang mag nooit hoger worden gepositioneerd dan de onderkant van het apparaat en minimaal 150 mm lager dan de afvoer van het apparaat (zie tekening afvoeraansluiting).
Als het apparaat te ver van de sifon is verwijderd dan moet het afvoersysteem aangepast worden.
Watersaansluiting (1) voor de toevoerslang moet steeds toegankelijk zijn; mag zich niet achter het apparaat bevinden.
De aansluiting van de afvoerslang aan de sifon (2) mag zich niet achter het apparaat bevinden en dient toegankelijk te zijn.
Speciale accessoires (als onderdeel via service te bestellen):
Nr. 17000705 Waterfilter
Nr. 00311819 Ontkalkingstabletten
Nr. 00311769 Reinigingstabletten
Nr. 00636455 Begrenzer van de deur tot 92° graden
Nr. 11015223 Bonenreservoir met deksel

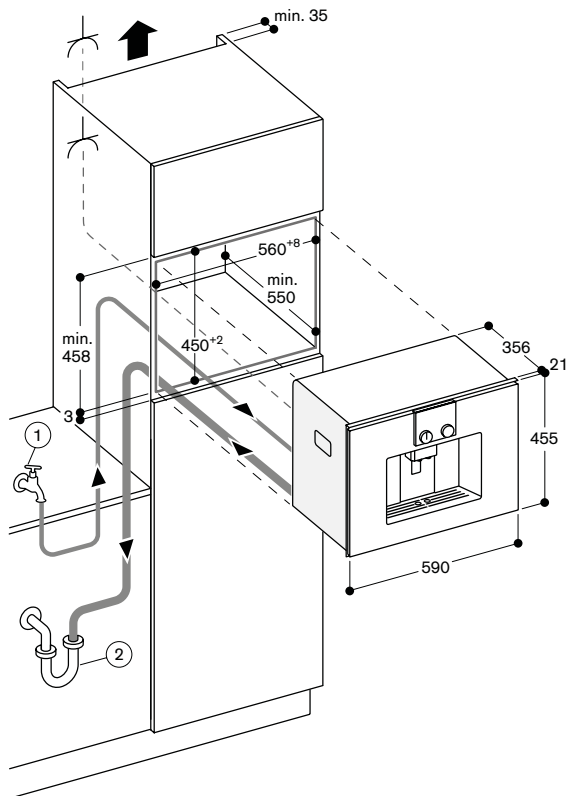
Technische data

Totale aansluitwaarde 1,6 kW.
Aansluitkabel 1,7 m met stekker.
Alleen koudwatersaansluiting.
Aanvoerslang 165 cm met 3/4 " (26,4 mm) aansluiting, verlengbaar.
Afvoerslang (ø 18 mm) 170 cm (HT-slang).

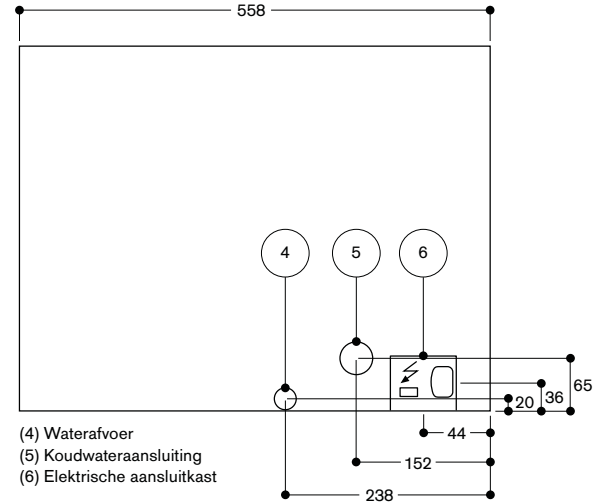
Hoekinbouw links



Bij gebruik van de 92° scharnierbegrenzing (reserve-onderdeel nr. 00636455), bedraagt de minimale afstand tot de wand slechts 100 mm.

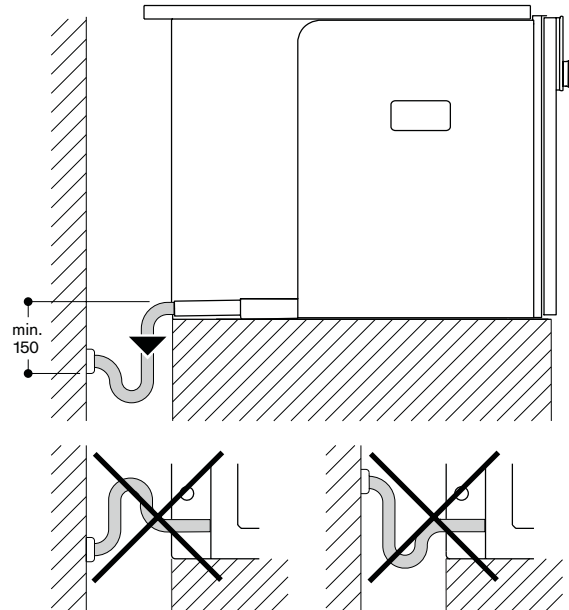


Aanzicht van achteren



- (4) Waterafvoer
- (5) Koudwateraansluiting
- (6) Elektrische aansluitkast

Afvalwateraansluiting





Bediening boven

Linksdraaiend

CMP 250 101 € 3.699,-

Gaggenau Antraciet achter glazen front
Breedte 60 cm

CMP 250 111 € 3.699,-

Gaggenau Metallic achter glazen front
Breedte 60 cm

CMP 250 131 € 3.699,-

Gaggenau Zilver achter glazen front
Breedte 60 cm

Bij prijs inbegrepen

1 x Montageschroeven

1 x Maatschepje

1 x Teststrip

1 x Melkreservoir

Koffievolautomaat

200 serie

CMP 250

- Greeploos / automatische deuropening.
- Continue doorstroomverwarming voor snelle opwarming en constante temperatuur voor het brouwen.
- Aroma systeem: perfect aroma.
- Reiniging na elk kopje.
- TFT touch display.
- In de deur geïntegreerde bedieningsmodule.
- Bereiding met één druk op de knop.
- "My Coffee" functie.
- Zeven verlichtingsinstellingen
- Elektronische controle van hoeveelheid melk, water en koffiebonen garandeert een perfect resultaat

Programma's

Ristretto / 2 x Ristretto.

Espresso / 2 x Espresso.

Espresso Macchiato / 2 x Espresso Macchiato.

Koffie / 2 x Koffie

Americano / 2 x Americano.

Caffè Latte / 2 x Caffè Latte.

Latte Macchiato / 2 x Latte Macchiato.

Cappuccino / 2 x Cappuccino.

Flat White / 2 x Flat White.

Melkschuim / 2 x Melkschuim.

Warme melk / 2 x Warme melk.

Heet water / 2 x Heet water.

Bediening

Automatische deuropening.

TFT Touch display met draaiknoppen.

Tekstdisplay in 25 talen.

"My Coffee" functie: mogelijkheid tot het instellen van 8 van uw favoriete dranken.

4 verschillende hoeveelheidsinstellingen, hoeveelheid kan individueel aangepast worden aan de grootte van het kopje.

8 verschillende koffiesterkes van zeer mild naar extra sterk.

Koffietemperatuur in 3 standen.

Heetwatertemperatuur in 10 standen.

4 instellingen voor de koffie-melk verhouding

Aanpasbare maalwerkstanden

In hoogte verstelbare koffie-uitloop 7 tot 15 cm.

Eenvoudige toegang tot water-, melk-en bonenreservoir achter de deur.

Uitrusting

Onderhoudsvrij keramisch maalwerk

Aparte koffiepoeder-lade voor een tweede voorgemalen koffiesoort.

Pompdruksysteem 19 bar.

Double Shot functie voor extra sterke dranken.

Dubbel maal- en brouwproces voor twee dranken.

Koffie-uitloop met geïntegreerd melksysteem.

Geïsoleerd roestvrijstalen melkreservoir 0.5 liter.

Geïntegreerde LED-verlichting.

Verwijderbaar bonenreservoir met aroma beschermend deksel voor 500 g, voor een eenvoudige wissel van verschillende koffiebonen.

Automatische aanpassing van hoeveelheid koffie.

Uitneembaar waterreservoir (2.4 liter).

Elektronische indicatie waterfilter vervangen.

Verswater-functie voor het vullen van het waterreservoir met vers water.

Elektronische indicatie van niveau

lekschaal en koffiedikreservoir.

Veiligheid

Kinderbeveiliging.

AquaStop met garantie.

Reiniging

Volautomatisch spoelprogramma bij in- en uitschakelen.

Automatisch doorspoelen van het melksysteem na elke drank.

Automatisch reinigings- en ontkalkingsprogramma.

Leegmaak-programma voor als u op vakantie gaat of het apparaat wil transporteren.

Bij wissel van de bonensoort verwijdert de leeg-maal-functie oude koffieresiduen uit het apparaat.

Uitneembare zetgroep.

Koffiedikreservoir en lekbak vaatwasserbestendig.

Melkopschuimer vaatwasserbestendig.

Installatievoorschriften

Ideale inbouwhoogte 95-145 cm (bovenkant van de nisbodern).

Benodigde zijdelingse ruimte tussen apparaat- en meubelfront: minimaal 5 mm.

Afstand tussen meubelcorpus tot voorzijde van het apparaat: 21 mm.

Bij inbouw in de hoek dient er aan de zijkant afstand gehouden te worden.

Linksdraaiende deur 110° graden te openen (bij levering) - afstand tot de wand moet minimaal 350 mm bedragen.

Linksdraaiende deur 155° graden te openen - afstand tot de wand dient minimaal 650 mm te bedragen.

Linksdraaiende deur 92° graden te openen - afstand tot de muur dient minimaal 100 mm te bedragen (service onderdeel nr. 00636455).

Inbouw boven 14 cm hoge warmhoudlade in 59 cm standaard nis.

Speciale accessoires (als onderdeel via service te bestellen):

Nr. 17000705 Waterfilter

Nr. 00311819 Ontkalkingstabletten

Nr. 00311769 Reinigingstabletten

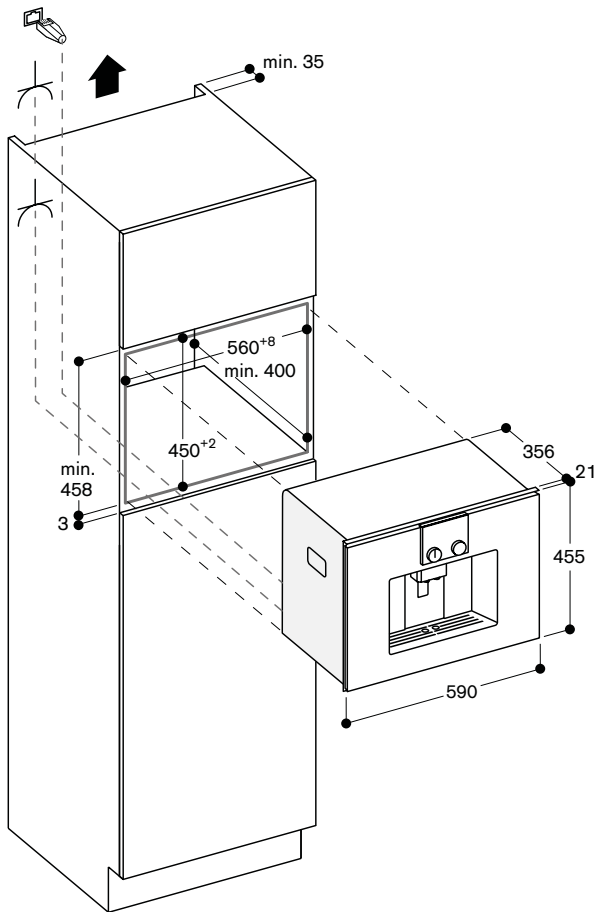
Nr. 00636455 Begrenzer van de deur tot 92° graden

Nr. 11015223 Bonenreservoir met deksel

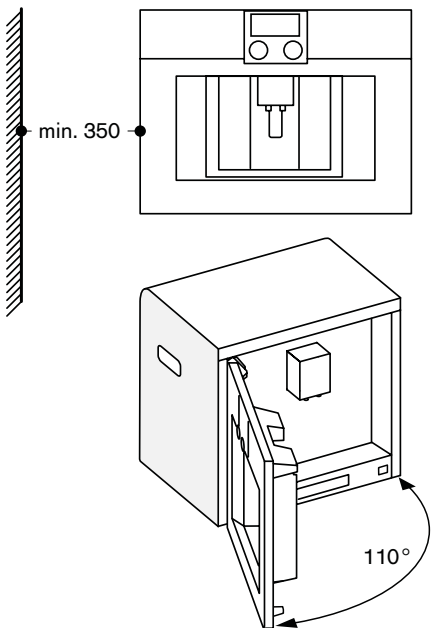
Technische data

Totale aansluitwaarde 1,6 kW.

Aansluitkabel 1,7 m met stekker.



Hoekinbouw links



Bij gebruik van de 92° scharnierbegrenzing (reserve-onderdeel nr. 00636455), bedraagt de minimale afstand tot de wand slechts 100 mm.

De 200 serie koffievolutomaten



Uitvoering	Koffievolutomaat	Koffievolutomaat
Serie	200 serie	200 serie
Volledig glazen deur in Gaggenau Antraciet	CMP 250 101	CMP 270 101
Volledig glazen deur in Gaggenau Metallic	CMP 250 111	CMP 270 111
Volledig glazen deur in Gaggenau Zilver	CMP 250 131	CMP 270 131
Afmetingen / energieverbruik		
Breedte	(cm) 60	60
Afmetingen apparaat B x H x D ¹	(mm) 590 x 455 x 426	590 x 455 x 519
Oversteek van het apparaat	(mm) 21	21
Nismaat B x H x D	(mm) 560 x 450 x 550	560 x 450 x 550
Netto gewicht	(kg) 20	21
Programma's		
Dranken	Ristretto / 2 x ristretto Espresso / 2 x espresso Espresso macchiato / 2 x espresso macchiato Koffie / 2 x koffie Americano / 2x americano Koffie verkeerd / 2 x koffie verkeerd Latte macchiato / 2 x latte macchiato Cappuccino / 2 x cappuccino Flat white / 2 x flat white Melkschuim / 2 x melkschuim Warme melk / 2 x warme melk Heet water / 2 x heet water	Ristretto / 2 x ristretto Espresso / 2 x espresso Espresso macchiato / 2 x espresso macchiato Koffie / 2 x koffie Americano / 2 x americano Koffie verkeerd / 2 x koffie verkeerd Latte macchiato / 2 x latte macchiato Cappuccino / 2 x cappuccino Flat white / 2 x flat white Melkschuim / 2 x melkschuim Warme melk / 2 x warme melk Heet water / 2 x heet water
Gebruik		
TFT touch display	•	•
Bediening boven	•	•
Automatische deuropening	-	-
Tekstdisplay	(aantal talen) 25	25
Individuele dranken in te stellen	(aantal) 8	8
Formaat koffiekop	(aantal) 3	3
Koffiesterkten	(aantal) 8	8
Temperatuurniveaus	(aantal) 3	3
Aantal heet water standen	°C 10	10
Koffiemelk verhouding niveaus	•	•
In hoogte verstelbare koffieuitloop	(cm) 15	15
Instelbare opties		
- Verlichtingsinstellingen	(aantal) 7	7
- Variabel drankenformaat	(aantal) •	•
- Uitschakeling na	(min., uur) 5 minuten tot 12 uur	5 minuten tot 12 uur
- Waterhardheid	(aantal niveaus) 4, wateronthardersysteem	4, wateronthardersysteem
- Waterfilter	•	•
Productkenmerken		
Aroma systeem	•	•
Maalsysteem met keramische schijven	•	•
Automatische aanpassing van hoeveelheid koffie	•	•
Continu doorstroomverwarming	•	•
Pompdruksysteem	(bar) 19	19
Geïntegreerd melksysteem	•	•
Geïsoleerde melkreservoir	(l) 0,5	0,5
Bonenreservoir	500	500
Aparte reservoir voor gemalen koffiesoort	•	•
Instelbare maalgraad	•	•
Volume van instelbare maalkamer	(g) 8 tot 12	8 tot 12
Dubbele hoeveelheid functie	•	•
Verwijderbare watertank	(l) 2,4	2,4
Waterfilter cartridge voor watertank	1	1
Reiniging na iedere zetbeurt	•	•
Electronische indicatie vervanging waterfilter	•	•
Elektronische indicatie vullen melk, water en koffiebonen	•	•
Elektronische indicatie legen lekschaal en koffiecontainer	•	•
Geïntegreerde LED-verlichting	•	•
Vers water functie voor het vullen van de watertank	-	•
Veiligheid		
Kinderbeveiliging	•	•
Aquastop met garantie	-	•
Reiniging		
Volledig automatische reiniging bij in- of uitschakeling	• / •	• / •
Automatische snelreiniging van het melksysteem	•	•
Automatische reinigungs- en ontkalkingsprogramma	•	•
Automatisch reinigungsprogramma	•	•
Automatisch ontkalkingsprogramma	•	•
Verwijderbaar maalsysteem	•	•
Lekschaal en koffiecontainer zijn uitneembaar en vaatwasserbestendig	•	•
Melkschuimer is uitneembaar en vaatwasserbestendig	•	•
Leegmaak programma om voor te bereiden op vakantie of transport	•	•
Legen maalsysteem indien gebruik nieuw soort bonen	•	•
Aansluiting		
Totale aansluitwaarde	(kW) 1,6	1,6
Vaste wateraansluiting en -afvoer	-	•
Adviesprijs incl. BTW	€ 3.699.-	€ 4.399.-

- Standaard.
- Niet beschikbaar.

¹ Apparaatdiepte: de mate waarin het apparaat in de nis verzinkt.



Vario 400 en 200 serie kookplaten

De 400 serie vario kookplaten.	82
Uitsparingsmaten voor de 400 serie vario kookplaten.	112
De 200 serie vario kookplaten.	118
Uitsparingsmaten voor de 200 serie vario kookplaten.	127
Accessoires en toebehoren.	128
Technische specificaties.	130



FlexInductiekookplaat met werkbladafzuiging

400 serie
CVL 410 100

- Voor een vlak geïntegreerde inbouw
- Breedte: 87,7 cm
- Luchtafvoer of recirculatie
- **Levering zonder motor en zonder afvoerkanalen**
- Flexfunctie voor het combineren van de rechthoekige kookzones
- Vrij positioneren van kookgerei binnen de aaneengeschakelde
- Grote kookzone voor pannen tot wel \varnothing 32 cm
- Ideaal voor de originele wok met ronde bodem, met wok-ring
- Massieve bedieningsknop van roestvrij staal.
- Eenvoudige bediening van de kookplaatfuncties door middel van wit-oranje display
- Zeer efficiënt ventilatie systeem, direct naast de kookplaat
- Motorloos, te combineren met BLDC (koolborstelloze) motor van Gaggenau.
- Geschikt voor luchtafvoer of recirculatie.

SET CVL 410 100 € 7.649,-
Exclusief motor en buizen

Bestaat uit:
(elk typenummer apart te bestellen)

CI 422 101 € 2.249,-

FlexInductie kookplaat

CI 414 101 € 2.899,-

Inductie wok

VL 410 111 € 1.279,-

Werkbladafzuiging

AA 490 111 € 969,-

Bedieningselement met roestvrijstalen knop

VA 422 000 € 126,50

Verbindingsstrip voor CVL 410 / CVL 420

VA 422 000 € 126,50

Verbindingsstrip voor CVL 410 / CVL 420

Optionele accessoires

AA 400 510 € 221,-

Venster contact schakelaar

CA 051 300 € 423,-

Teppan Yaki plaat voor FlexInductiekookplaat

CA 052 300 € 264,-

Grillplaat voor de FlexInductiekookplaat

GP 900 001 € 117,-

Braadsensorpan voor braadsensor

kookzone \varnothing 15 cm

GP 900 002 € 127,-

Braadsensorpan voor braadsensor

kookzone \varnothing 18 cm

GP 900 003 € 138,-

Braadsensorpan voor braadsensor

kookzone \varnothing 21 cm

GP 900 004 € 190,-

Braadsensorpan voor braadsensor

kookzone \varnothing 28 cm

WP 400 001 € 264,-

Wokpan

WZ 400 001 € 179,-

Wok opzetting voor wokpannen

Kookzones

2 FlexInductie kookzones: gebruik losse zones 19x24 cm (2200 W, met Booster 3700 W), gebruik 1 zone 38x24 cm (3300 W, met Booster 3700 W).

1 Inductie kookzone \varnothing 21 cm (2200 W, met Booster 3700 W), wisselt automatisch naar \varnothing 26 cm (2600 W, met Booster 3700 W) en naar \varnothing 32 cm (3300 W, met Booster 3700 W).

Prestaties afzuigstelsysteem

Afzuigprestaties afhankelijk van motor, zie tabel op pagina 233.

Bediening

Bedieningsknoppen met verlichte ring, kookzone en vermogen markering
Elektronische besturing van de kookzones in 12 vermogensstanden.

Gebruiksvriendelijke kookplaatbediening door middel van wit-oranje display.

Besturing van het afzuigstelsysteem met 3 vermogensstanden en 1 intensief stand.

Uitrusting

Flexfunctie voor rechthoekige kookzones. 32 cm kookzone. Wokfunctie.

Braadsensorfunctie. Boosterfunctie

Stopwatch. Kookwekker. Keuzemenu.

Handmatig openen van de ventilatieelementen

Roestvrijstalen sluitingselement, vaatwasser bestendig.

Metalen vetfilter, vaatwasmachine bestendig.

Energieverbruik van de werkbladafzuiging

Energieverbruik is gebaseerd op een combinatie met motor AR403122.

Energieklasse A+.

Gemiddeld energieverbruik 42.7 kWh per jaar.

Energieklasse ventilator: A.

Energieklasse verlichting: -.

Energieklasse vetfilter: C.

Geluidsniveau min. 56 dB / max. 68 dB op normaalstand.

Veiligheid

Indicatie „in gebruik“.

Panherkenning.

Restwarmte-indicatie.

Veiligheidsafsluiting

Installatievoorschriften

Zie pagina 194 - 198 voor een bijpassende motor voor luchtafvoerwerking of recirculatiewerking.

Bij installatie van een afzuigkap met luchtafvoer en een schouwverbinding, moet de afvoerkap voorzien zijn van een veiligheidsschakelaar

De bedieningsknoppen kunnen in afstemming met de kookzones en de werkbladafzuiging horizontaal gepositioneerd worden.

De maatschets „Installatie bedieningsknop“ moet in acht worden genomen als het paneel meer dan 23 mm dik is (aan de achterkant is dan een uitsparing benodigd).

In de uitsparing dient de zijkanthoogte minimaal 13 mm te zijn voor een vlakke integratie in het werkblad. Zorg voor een continue uitsparing van 90 graden.

Het draagvermogen en stabiliteit, vooral bij dunne bladen, worden ondersteund met behulp van geschikte constructies.

Er dient rekening gehouden te worden met het gewicht van het apparaat en de extra belasting. Installatie is mogelijk in werkbladen van steen, kunststof of hout. Hitte bestendige en waterdichte afdichting is nodig. Met betrekking tot andere materialen raadpleeg de werkblad fabrikant.

De gleuf moet onafgebroken en egaal zijn, zodat plaatsing van het apparaat op de pakking is verzekerd.

Gebruik geen onderbroken lijnen.

Door de maattolerantie van de glaskeramische kookplaat en van

de uitsparing in het werkvlak kan de voegbreedte variëren.

Alleen te gebruiken met (wok-)pannen met ferromagnetische bodem.

Inbouwdiepte 174 mm.

Paneeldikte 16 - 23 mm.

De kookplaat is langs de bovenkant van het werkblad in te bouwen

Technische data

Aansluitwaarde 2 x 3,7 kW voor kookplaten en 0,01 kW voor de bedieningsknop.

Aansluitwaarde werkbladafzuiging 10 W.

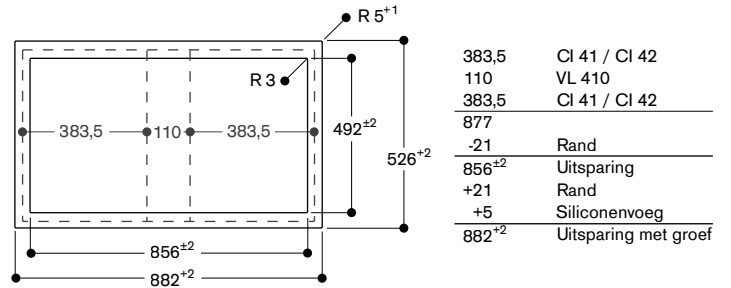
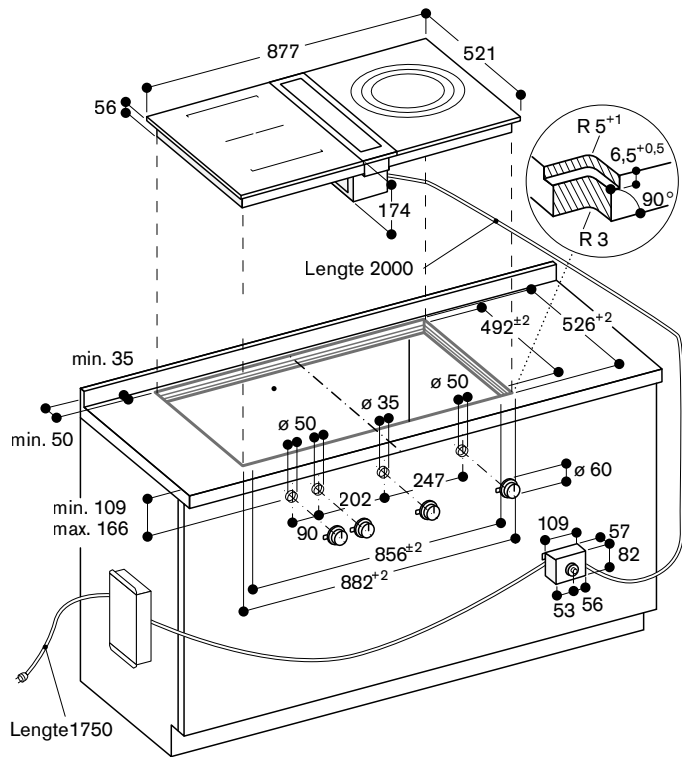
Aansluitkabel kookplaten 1,5 m zonder stekker.

Aansluitkabel werkbladafzuiging 1,8 m, met stekker.

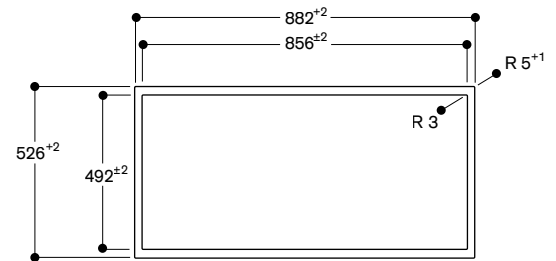
Verbindingskabel 2,0 m tussen

werkbladafzuiging VL 410 en

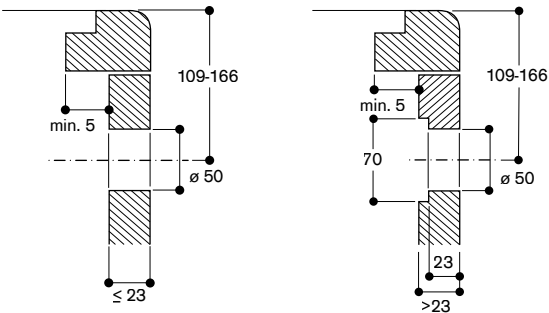
bedieningsknop AA 490.



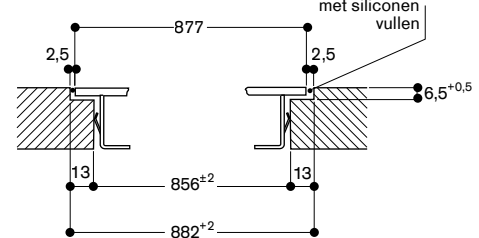
Aanzicht van boven



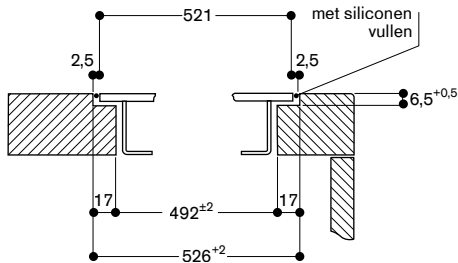
Inductiekookzones CI 414 & CI 422



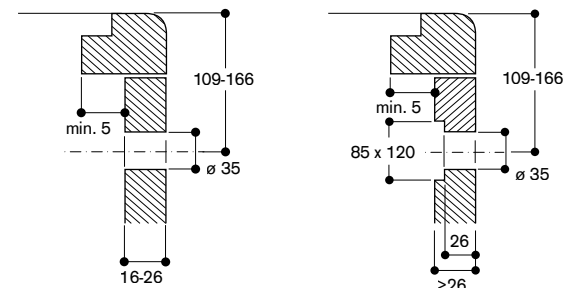
Doorsnede in de lengte



Dwarsdoorsnede



Werkbladafzuiging VL 410





Flexinductiekookplaat met werkbladafzuiging

400 serie

CVL 420 100

- Voor een vlak geïntegreerde inbouw
- Breedte: 87,7 cm
- Luchtafvoer of recirculatie
- Levering zonder motor en zonder afvoerkanalen
- Flexfunctie voor het combineren van de rechthoekige kookzones
- Vrij positioneren van kookgerei binnen de aaneengeschakelde kookzones
- Massieve bedieningsknop van roestvrij staal.
- Eenvoudige bediening van de kookplaatfuncties door middel van wit-oranje display
- Zeer efficiënt ventilatie systeem, direct naast de kookplaat
- Motorloos, te combineren met BLDC (koolborstelloze) motor van Gaggenau.
- Geschikt voor luchtafvoer of recirculatie.

Kookzones

2 Flexinductie kookzones: gebruik losse zones 19x24 cm (2200 W, met Booster 3700 W), gebruik 1 zone 38x24 cm (3300 W, met Booster 3700 W).
2 Flexinductie kookzones: gebruik losse zones 19x24 cm (2200 W, met Booster 3700 W), gebruik 1 zone 38x24 cm (3300 W, met Booster 3700 W).

Prestaties afzuigstelsysteem

Afzuigprestaties afhankelijk van motor, zie tabel op pagina 233.

Bediening

Bedieningsknoppen met verlichte ring, kookzone en vermogen markering
Elektronische besturing van de kookzones in 12 vermogensstanden.
Gebruiksvriendelijke kookplaatbediening door middel van wit-oranje display.
Besturing van het afzuigstelsysteem met 3 vermogensstanden en 1 intensief stand.

Uitrusting

Flexfunctie voor rechthoekige kookzones.
Braadsensorfunctie. Boosterfunctie
Stopwatch. Kookwekker. Keuzemenu.
Handmatig openen van de ventilatie-elementen.
Roestvrijstalen sluitingselement, vaatwasser bestendig.
Metalen vetfilter, vaatwasmachine bestendig.

Energieverbruik van de werkbladafzuiging

Energieverbruik is gebaseerd op een combinatie met motor AR403122.
Energieklasse A+.
Gemiddeld energieverbruik 42.7 kWh per jaar.
Energieklasse ventilator: A.
Energieklasse verlichting: -.
Energieklasse vetfilter: C.
Geluidsniveau min. 56 dB / max. 68 dB op normaalstand.

Veiligheid

Indicatie „in gebruik“.
Panherkenning.
Restwarmte-indicatie.
Veiligheidsafsluiting

SET CVL 420 100 € 6.999,-
Exclusief motor en buizen

Bestaat uit:
(elk typenummer apart te bestellen)

CI 422 101 € 2.249,-

Flexinductie kookplaat

CI 422 101 € 2.249,-

Flexinductie kookplaat

VL 410 111 € 1.279,-

Werkbladafzuiging

AA 490 111 € 969,-

Bedieningselement met roestvrijstalen knop

VA 422 000 € 126,50

Verbindingsstrip voor CVL 410 / CVL 420

VA 422 000 € 126,50

Verbindingsstrip voor CVL 410 / CVL 420

Optionele accessoires

AA 400 510 € 221,-

Venster contact schakelaar

CA 051 300 € 423,-

Teppan Yaki plaat voor FlexInductiekookplaat

CA 052 300 € 264,-

Grillplaat voor de FlexInductiekookplaat

GP 900 001 € 117,-

Braadsensorpan voor braadsensor kookzone Ø 15 cm

GP 900 002 € 127,-

Braadsensorpan voor braadsensor kookzone Ø 18 cm

GP 900 003 € 138,-

Braadsensorpan voor braadsensor kookzone Ø 21 cm

GP 900 004 € 190,-

Braadsensorpan voor braadsensor kookzone Ø 28 cm

Installatievoorschriften

Zie pagina 194 - 198 voor een bijpassende motor voor luchtafvoerwerking of recirculatie-werking.

Bij installatie van een afzuigkap met luchtafvoer en een schouwverbinding, moet de afvoerkap voorzien zijn van een veiligheidsschakelaar. De bedieningsknoppen kunnen in afstemming met de kookzones en de werkbladafzuiging horizontaal gepositioneerd worden. De maatschets „Installatie bedieningsknop“ moet in acht worden genomen als het paneel meer dan 23 mm dik is (aan de achterkant is dan een uitsparing benodigd). In de uitsparing dient de zijkanthoogte minimaal 13 mm te zijn voor een vlakke integratie in het werkblad. Zorg voor een continue uitsparing van 90 graden. Het draagvermogen en stabiliteit, vooral bij dunne bladen, worden ondersteund met behulp van geschikte constructies. Er dient rekening gehouden te worden met het gewicht van het apparaat en de extra belasting.

Installatie is mogelijk in werkbladen van steen, kunststof of hout. Hitte bestendige en waterdichte afdichting is nodig. Met betrekking tot andere materialen raadpleeg de werkblad fabrikant.

De gleuf moet onafgebroken en egaal zijn, zodat plaatsing van het apparaat op de pakking is verzekerd. Gebruik geen onderbroken lijnen.

Door de maattolerantie van de glaskeramische kookplaat en van de uitsparing in het werkvlak kan de voegbreedte variëren. Alleen te gebruiken met (wok-)pannen met ferromagnetische bodem.

Inbouwdiepte 174 mm.
Paneeldikte 16 - 23 mm.

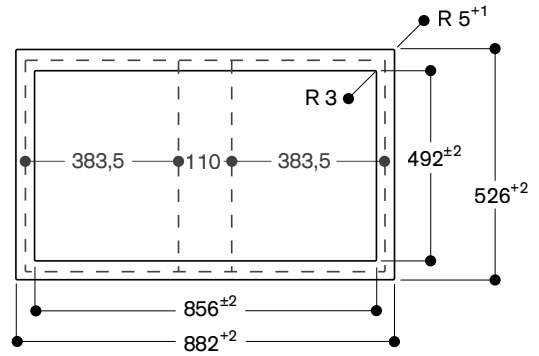
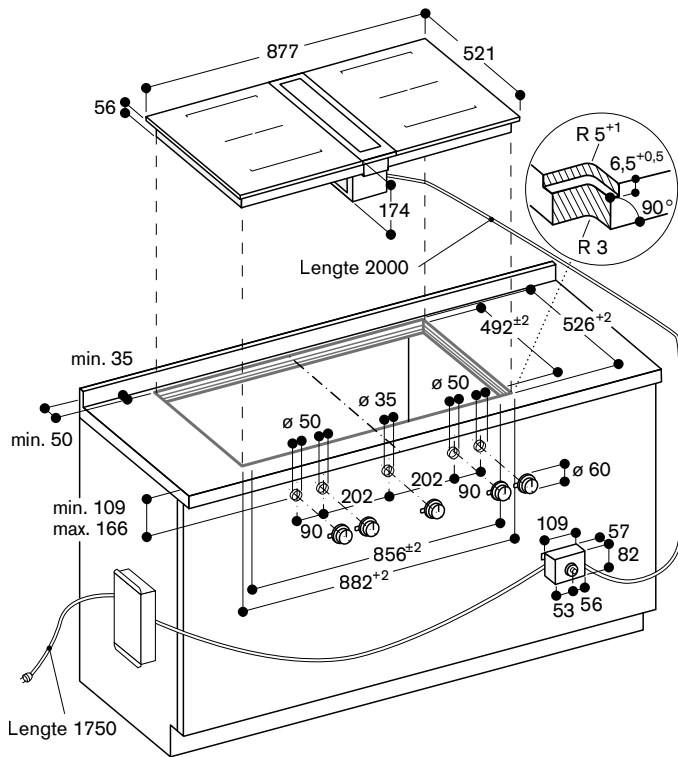
De kookplaat is langs de bovenkant van het werkblad in te bouwen.

Technische data

Aansluit waarde 2 x 3,7 kW voor kookplaten en 0,01 kW voor de bedieningsknop
Aansluitwaarde werkbladafzuiging 10 W.
Aansluitkabel kookplaten 1,5 m zonder stekker.

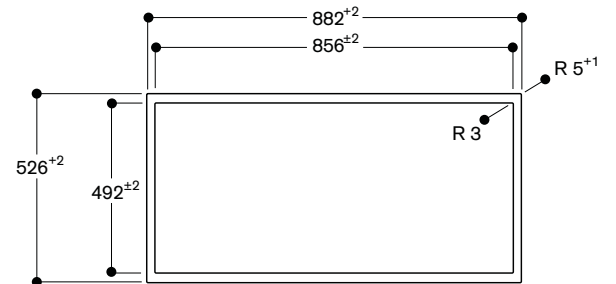
Aansluitkabel werkbladafzuiging 1,8 m, met stekker.

Verbindingskabel 2,0 m tussen werkbladafzuiging VL 410 en bedieningsknop AA 490.

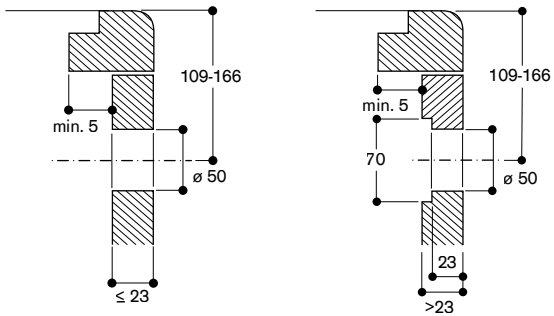


383,5	CI 42
110	VL 410
383,5	CI 42
877	
-21	Rand
856±2	Uitsparing
+21	Rand
+5	Siliconenvoeg
882±2	Uitsparing met groef

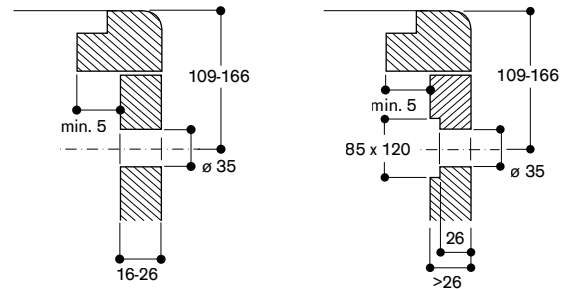
Aanzicht van boven



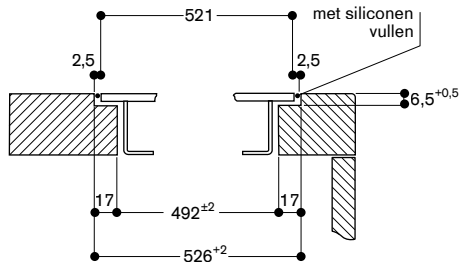
Inductiekookzones CI 422



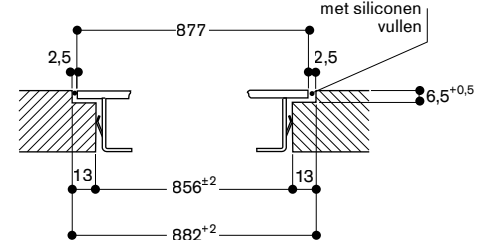
Werkbladafzuiging VL 410



Dwarsdoorsnede

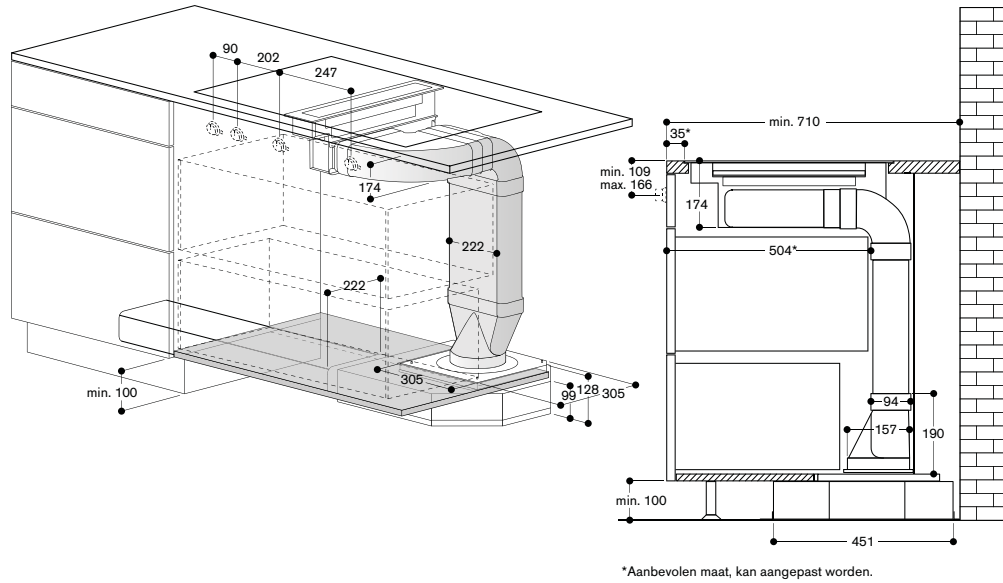


Doorsnede in de lengte



Aanbevelingen configuraties CVL 410 100 en CVL 420 100

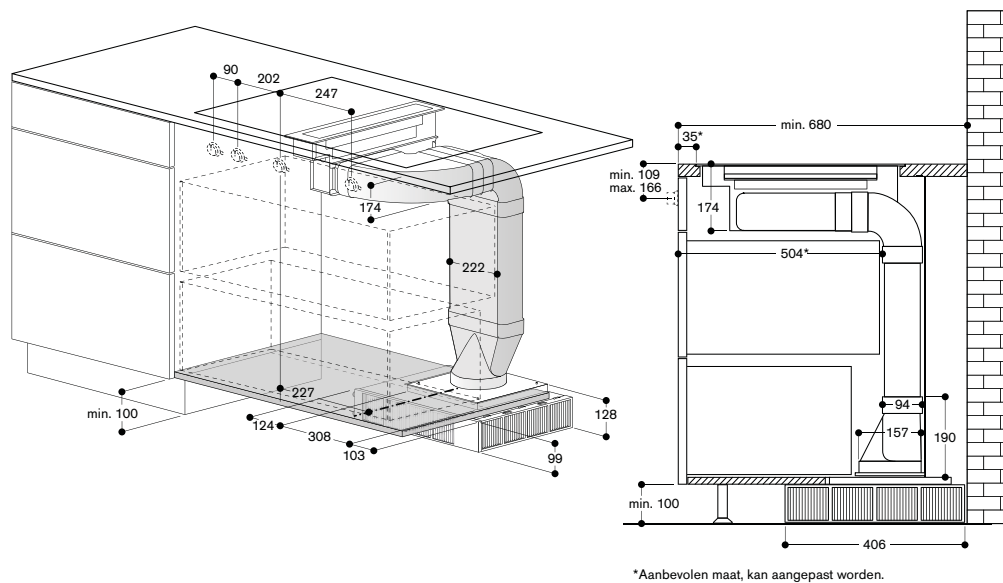
Planning voorbeeld 1 - luchtafvoer



Accessoires

- 1 AR 403 122
Externe plintmotor, luchtafvoer.
- 1 AD 854 046
Verbindingselement rechthoekig DN 150 voor VL 414.
- 1 AD 852 031
Verbindingselement 90° horizontaal, plat DN 150.
- 1 AD 852 010
Plat kanaal DN 150.
- 1 AD 852 030
Verbindingselement 90° verticaal, plat DN 150.
- 1 AD 852 041
Vlak afvoerkanaal naar cylinder DN 150.
- 1 AD 990 090
Verbindingstape (10 m)

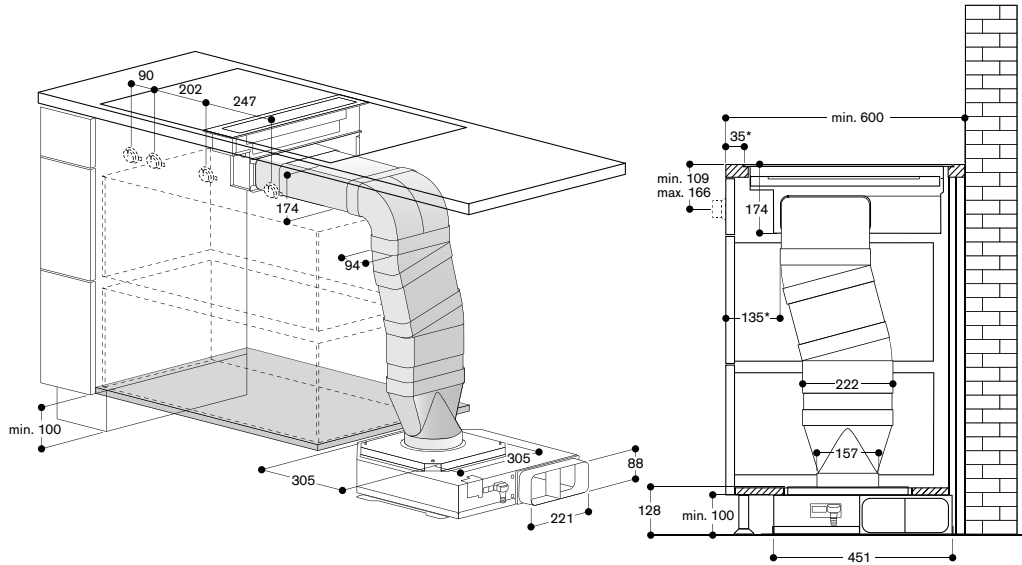
Planning voorbeeld 2 - recirculatie



Accessoires

- 1 AR 413 122
Externe plintmotor, recirculatie.
- 1 AD 854 046
Verbindingselement rechthoekig DN 150 voor VL 414.
- 1 AD 852 031
Verbindingselement 90° horizontaal, plat DN 150.
- 1 AD 852 010
Plat kanaal DN 150.
- 1 AD 852 030
Verbindingselement 90° verticaal, plat DN 150.
- 1 AD 852 041
Vlak afvoerkanaal naar cylinder DN 150.
- 1 AD 990 090
Verbindingstape (10 m)

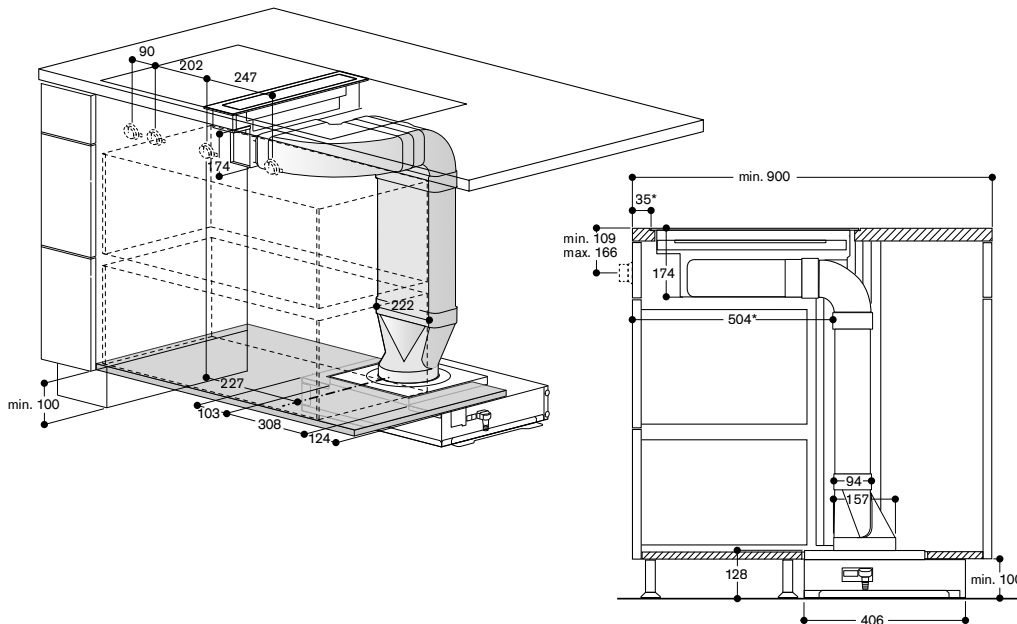
Planning voorbeeld 3 - luchtafvoer



*Aanbevolen maat, kan aangepast worden.

- Accessoires**
- 1 AR 403 122
Externe plintmotor, luchtafvoer.
 - 1 AD 854 046
Verbindingselement rechthoekig DN 150 voor VL 414.
 - 2 AD852 040
Verbindingselement plat DN 150.
 - 1 AD 852 030
Verbindingselement 90° verticaal, plat DN 150.
 - 2 AD852 032
Verbindingselement 15° horizontaal, plat DN 150.
 - 1 AD 852 010
Plat kanaal DN 150.
 - 1 AD 852 041
Vlak afvoerkanaal naar cilinder DN 150.
 - 1 AD 990 090
Verbindingstape (10 m)

Planning voorbeeld 4 - recirculatie



*Aanbevolen maat, kan aangepast worden.

- Accessoires**
- 1 AR 413 122
Externe plintmotor, recirculatie.
 - 1 AD 854 046
Verbindingselement rechthoekig DN 150 voor VL 414.
 - 1 AD 852 031
Verbindingselement 90° horizontaal, plat DN 150.
 - 1 AD 852 010
Plat kanaal DN 150.
 - 1 AD 852 030
Verbindingselement 90° verticaal, plat DN 150.
 - 1 AD 852 041
Vlak afvoerkanaal naar cilinder DN 150.
 - 1 AD 990 090
Verbindingstape (10 m)



VI 414 111 € 3.849,-
Roestvrijstalen frame
Breedte: 38 cm

Montage-toebehoren

VA 420 000 € 134,-

Verbindingsstrip kort, voor vlakke inbouw zonder deksel

VA 420 001 € 134,-

Verbindingsstrip lang, voor vlakke inbouw met deksel

VA 420 010 € 134,-

Verbindingsstrip kort, voor opbouw montage zonder deksel

VA 420 011 € 134,-

Verbindingsstrip lang, voor opbouw montage met deksel

VA 450 401 € 84,-

Roestvrijstalen aanpasstrip, 38 cm
Bij combinatie van meerdere Vario 400 kookplaten met ten minste één deksel

Speciale accessoires

GP 900 004 € 190,-

Braadsensorpan voor braadsensor kookzone Ø 28 cm

WP 400 001 € 259,-

Wokpan

Met ronde bodem en steel, Ø 36 cm

WZ 400 001 € 179,-

Wok opzetting voor wokpannen

Standaard setprijs € 4.234,-

- VI 414 111

- WP 400 001

- WZ 400 001

Vario inductie wok

400 serie

VI 414

- 32 cm kookzone met Booster-functie
- Ideaal voor de originele wok met ronde bodem, met wok-ring
- Braadsensorfunctie voor temperatuur-controle in pannen
- Eenvoudige bediening van alle functies voorzien van een tweekleuren display
- Massieve bedieningsknop van roestvrij staal
- Nauwkeurige bewerking van 3 mm roestvrij staal
- Voor vlakke inbouw of opbouw met een zichtbare rand
- Perfect te combineren met andere Vario apparaten uit de 400 serie

Kookzones

1 Inductie kookzone Ø 21 cm (2200 W, met Booster 3700 W), wisselt automatisch naar Ø 26 cm (2600 W, met Booster 3700 W) en naar Ø 32 cm (3300 W, met Booster 3700 W).

Bediening

Bedieningsknoppen met verlichte ring, kookzone en vermogen markering
Elektronisch regelbaar in 12 vermogensstanden.

Gebruiksvriendelijke bediening met tweekleuren display (wit / oranje).

Uitrusting

Braadsensorfunctie.

Boosterfunctie

Stopwatch.

Kookwekker.

Keuzemenu.

Veiligheid

Restwarmte-indicatie

Veiligheidsafsluiting

Installatievoorschriften

Afhankelijk van de manier van installeren (opbouw of vlak geïntegreerd), kan de uitsparing van de kookplaat en de positie van de bedieningsknop variëren.
Wanneer het blende-front 26 mm overschrijdt moet de maatschets „Montage bedieningsknoppen“ in acht genomen worden

Bij montage met opvulstrip VA 450 rekening houden met additionele ruimte in de diepte.
Bij combinatie van verschillende apparaten met ten minste één deksel is de aanpasstrip VA 450 nodig om de diepte te compenseren van het apparaat zonder deksel.

Bij combinatie van meerdere Vario 400 apparaten is een verbindingsstrip VA 420 nodig tussen de apparaten. Afhankelijk van het type installatie moet de bijbehorende verbindingsstrip worden voorzien.

Het montagesysteem heeft in de uitsparing tenminste 10 mm aan de zijkant nodig voor opbouw en 13 mm voor vlakke inbouw. Zorg voor een doorlopend oppervlakte van 90°. Het draagvermogen en stabiliteit, vooral bij dunne bladen, worden ondersteund met behulp van geschikte constructies. Er dient rekening gehouden te worden met het gewicht van het apparaat en de extra belasting.

Toevoeging voor vlakke installatie:
Installatie is mogelijk in werkbladen van steen, kunststof of hout. Hitte bestendige en waterdichte afdichting is nodig. Met betrekking tot andere materialen raadpleeg de werkblad fabrikant.

De gleuf moet onafgebroken en egaal zijn, zodat plaatsing van het apparaat op de pakking is verzekerd. Gebruik geen onderbroken lijnen.

Door uitzettingen in maten en combinaties en van de uitsnede in het werkblad kan de verbodsbreedte variëren.

Bij montage van meerdere apparaten in één nis dient 50 mm tussen de apparaten worden gehouden.

Alleen te gebruiken met (wok-)pannen met ferromagnetische bodem.

Inbouwdiepte 54 mm.

Blende-front: 16-26 mm

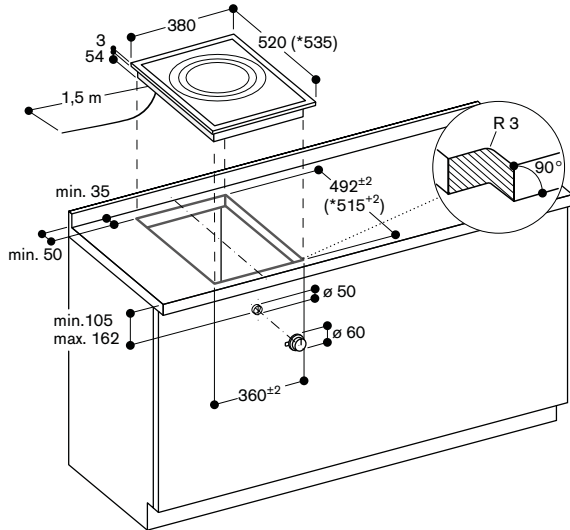
De kookplaat is langs de bovenkant van het werkblad in te bouwen

Gewicht: 7 kg.

Technische data:

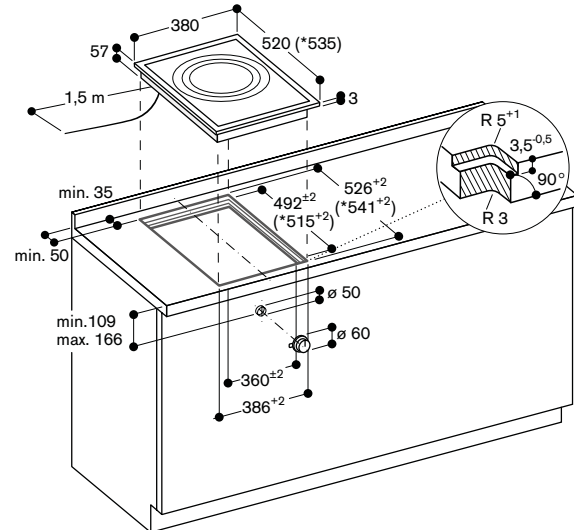
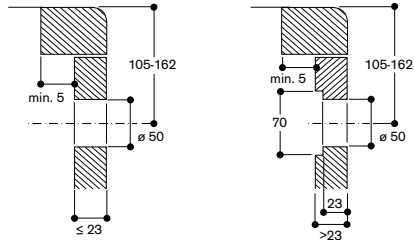
Aansluitwaarde 3,7 kW.

Aansluitkabel 1,5 m zonder stekker.



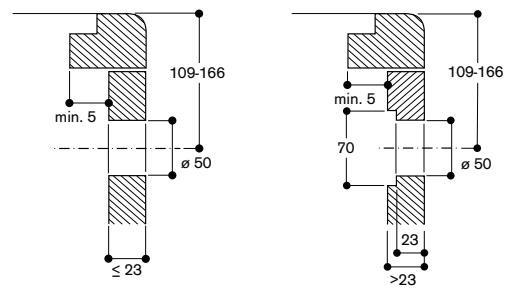
* met decorlijst
Afzonderlijke planningsaanwijzingen aanhouden.

Montage bedieningsknop, inbouw met zichtbare rand

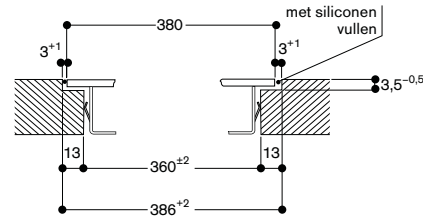


* met decorlijst
Afzonderlijke planningsaanwijzingen aanhouden.

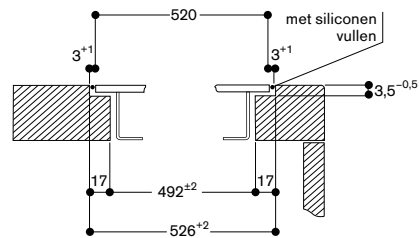
Montage bedieningsknop, vlakke inbouw



Doorsnede in de lengte

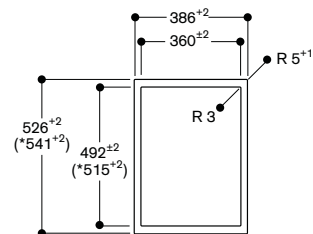


Dwarsdoorsnede



Bij montage met apparaatbedekking of decorlijst, op de diepere uitsparing en de groefbreedte voor en achter letten.

Aanzicht van boven



* met apparaatbedekking of decorlijst.
(let op asymmetrische oplegging voor en achter, zie afzonderlijke instructies „Montage met apparaatbedekking/decorlijst“).



VI 422 111 € 3.049,-
Roestvrijstalen frame
Breedte: 38 cm

Montage-toebehoren

VA 420 000 € 134,-

Verbindingsstrip kort, voor vlakke inbouw zonder deksel

VA 420 001 € 134,-

Verbindingsstrip lang, voor vlakke inbouw met deksel

VA 420 010 € 134,-

Verbindingsstrip kort, voor opbouw montage zonder deksel

VA 420 011 € 134,-

Verbindingsstrip lang, voor opbouw montage met deksel

VA 450 401 € 84,-

Roestvrijstalen aanpasstrip, 38 cm
Bij combinatie van meerdere Vario 400 kookplaten met ten minste één deksel

Speciale accessoires

GP 900 001 € 117,-

Braadsensorpan voor braadsensor kookzone Ø 15 cm

GP 900 002 € 127,-

Braadsensorpan voor braadsensor kookzone Ø 18 cm

GP 900 003 € 138,-

Braadsensorpan voor braadsensor kookzone Ø 21 cm

Vario inductiekookplaat

400 serie

VI 422

- Flexfunctie voor het combineren van de rechthoekige kookzones
- Vrij positioneren van kookgerei binnen de aaneengeschakelde kookzones
- Braadsensorfunctie voor temperatuurcontrole in pannen
- Eenvoudige bediening van alle functies voorzien van een tweekleuren display
- Massieve bedieningsknop van roestvrij staal.
- Nauwkeurige bewerking van 3 mm roestvrij staal
- Voor vlakke inbouw of opbouw met een zichtbare rand
- Perfect te combineren met andere Vario apparaten uit de 400 serie

Kookzones

2 Flexinductie kookzones: gebruik losse zones 19x24 cm (2200 W, met Booster 3700 W), gebruik 1 zone 38x24 cm (3300 W, met Booster 3700 W).

Bediening

Bedieningsknoppen met verlichte ring, kookzone en vermogen markering
Elektronisch regelbaar in 12 vermogensstanden.
Gebruiksvriendelijke bediening met tweekleuren display (wit / oranje).

Uitrusting

Flexfunctie voor rechthoekige kookzones.
Braadsensorfunctie.
Boosterfunctie
Stopwatch.
Kookwekker.
Keuzemenu.

Veiligheid

Restwarmte-indicatie.
Veiligheidsafsluiting

Installatievoorschriften

Afhankelijk van de manier van installeren (opbouw of vlak geïntegreerd), kan de uitsparing van de kookplaat en de positie van de bedieningsknop variëren.
De bedieningsknoppen kunnen in lijn met de kookzones horizontaal worden geplaatst. Wanneer het blendefront 26 mm overschrijdt moet de maatschets "Montage bedieningsknoppen" in acht genomen worden.
Bij montage met opvulstrip VA 450 rekening houden met additionele ruimte in de diepte. Bij combinatie van verschillende apparaten met ten minste één deksel is de aanpasstrip VA 450 nodig om de diepte te compenseren van het apparaat zonder deksel.
Bij combinatie van meerdere Vario 400 apparaten is een verbindingsstrip VA 420 nodig tussen de apparaten. Afhankelijk van het type installatie moet de bijbehorende verbindingsstrip worden voorzien.
Het montagesysteem heeft in de uitsparing tenminste 10 mm aan de zijkant nodig voor opbouw en 13 mm voor vlakke inbouw. Zorg voor een doorlopend oppervlakte van 90°. Het draagvermogen en stabiliteit, vooral bij dunne bladen, worden ondersteund met behulp van geschikte constructies. Er dient rekening gehouden te worden met het gewicht van het apparaat en de extra belasting.
Toevoeging voor vlakke installatie:
Installatie is mogelijk in werkbladen van steen, kunststof of hout. Hitte bestendige en waterdichte afdichting is nodig. Met

betrekking tot andere materialen raadpleeg de werkblad fabrikant.

De gleuf moet onafgebroken en egaal zijn, zodat plaatsing van het apparaat op de pakking is verzekerd. Gebruik geen onderbroken lijnen.

Door uitzettingen in maten en combinaties en van de uitsnede in het werkblad kan de verbindingbreedte variëren.

Bij montage van meerdere apparaten in één nis dient 50 mm tussen de apparaten worden gehouden.

Alleen te gebruiken met (wok-)pannen met ferromagnetische bodem.

Inbouwdiepte 54 mm.

Blendefront: 16-26 mm

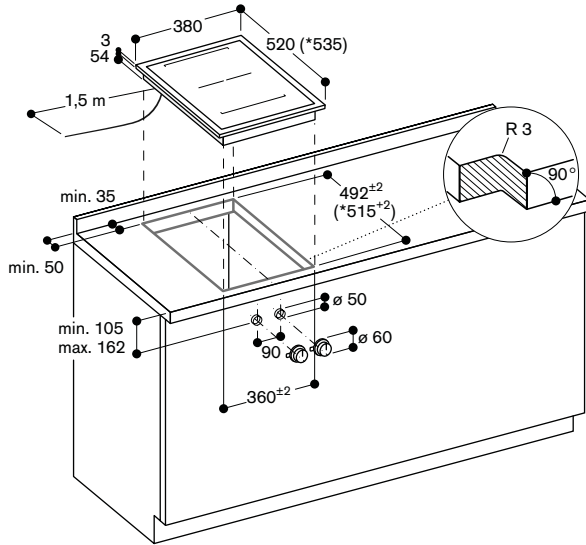
De kookplaat is langs de bovenkant van het werkblad in te bouwen

Gewicht: 9 kg.

Technische data

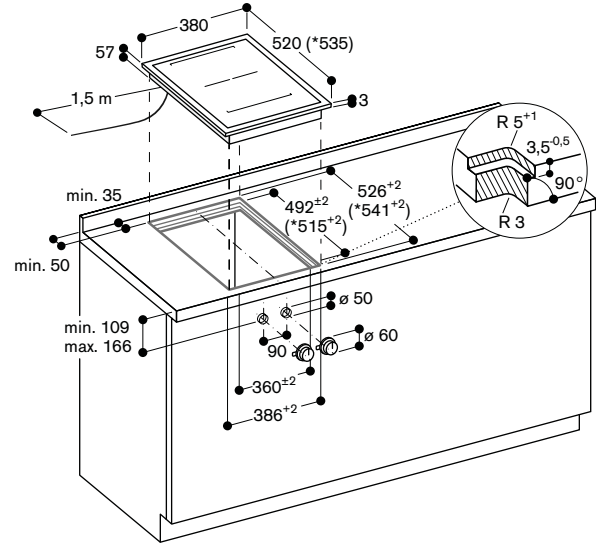
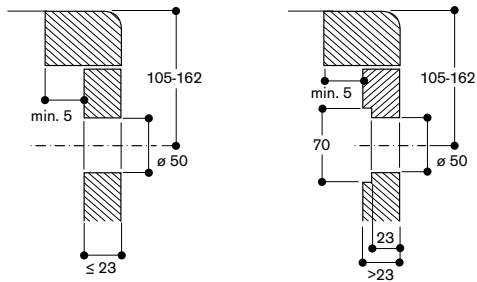
Aansluitwaarde 3,7 kW.

Aansluitkabel 1,5 m zonder stekker.



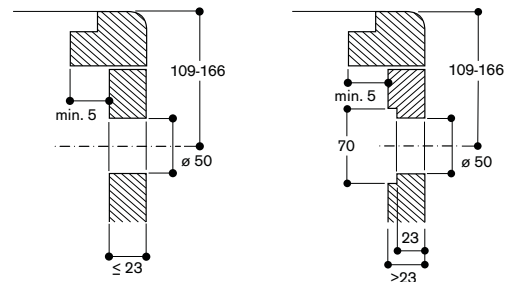
* met apparaatbedekking of decorlijst
Separate planningsaanwijzingen aanhouden.

Montage bedieningsknop, opgezette inbouw

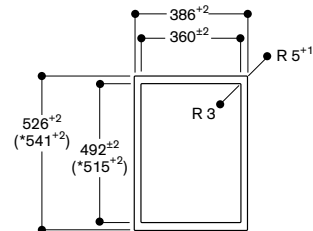


* met apparaatbedekking of decorlijst.
Separate planningsaanwijzingen aanhouden.

Montage bedieningsknop, vlakke inbouw

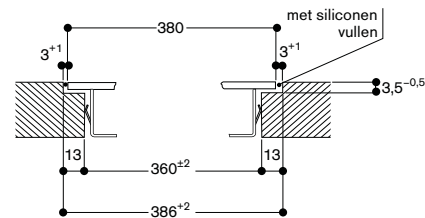


Aanzicht van boven

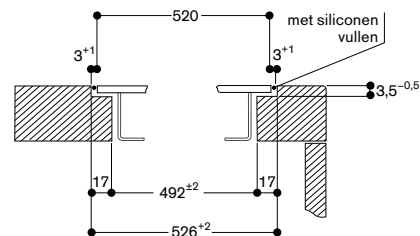


* met deksel of aanpasstrip
(let op asymmetrische versie voor en achter, zie aparte instructie 'Installatie met deksel/aanpasstrip').

Doorsnede in de lengte



Dwarsdoorsnede



Bij montage met apparaatbedekking of decorlijst, op de diepere uitsparing en de groefbreedte voor en achter letten.



Vario inductiekookplaat

400 serie

VI 462

- Flexfunctie voor het combineren van de rechthoekige kookzones
- Vrij positioneren van kookgerei binnen de aaneengeschakelde kookzones met automatische uitbreiding tot 30 cm breedte
- Braadsensorfunctie voor temperatuurcontrole in pannen
- Eenvoudige bediening van alle functies voorzien van een tweekleuren display
- Massieve bedieningsknop van roestvrij staal
- Nauwkeurige bewerking van 3 mm roestvrij staal
- Voor vlakke inbouw of opbouw met een zichtbare rand
- Perfect te combineren met andere Vario apparaten uit de 400 serie

Kookzones

2 Flexinductie kookzones van 19x23 cm (2200 W, met Booster 3700 W), aaneengeschakeld 38x23 cm (3300W, met Booster 3700 W), met automatische uitbreiding tot 30x30 cm (3300 W, met Booster 3700 W).
2 Flexinductie kookzones: gebruik losse zones 19x23 cm (2200 W, met Booster 3700 W), gebruik 1 zone 38x23 cm (3300 W, met Booster 3700 W).

Bediening

Bedieningsknoppen met verlichte ring, kookzone en vermogen markering
Elektronisch regelbaar in 12 vermogensstanden.
Gebruiksvriendelijke bediening met tweekleuren display (wit / oranje).
Flexfunctie voor rechthoekige kookzones.
Braadsensorfunctie.
Boosterfunctie
Stopwatch.
Kookwekker.
Keuzemenu.

Veiligheid

Restwarmte-indicatie.
Veiligheidsafsluiting

Installatievoorschriften

Afhankelijk van het type installatie (opbouw of inbouw, met of zonder afdekplaat), kan de nis en de locatie van de knop variëren. De bedieningsknoppen kunnen in lijn met de kookzones horizontaal worden geplaatst. Wanneer het blendefront 26 mm overschrijdt moet de maatschets „Montage bedieningsknoppen“ in acht genomen worden.
Bij installatie van een deksel VA 440 of aanpasstrip VA 450 moet rekening gehouden worden met extra benodigde diepte.
Bij combinatie van verschillende apparaten met ten minste één deksel is de aanpasstrip VA 450 nodig om de diepte te compenseren van het apparaat zonder deksel.
Bij combinatie van meerdere Vario 400 apparaten is een verbindingsstrip VA 420 nodig tussen de apparaten. Afhankelijk van het type installatie moet de bijbehorende verbindingsstrip worden voorzien.
Het montagesysteem heeft in de uitsparing tenminste 10 mm aan de zijkant nodig voor opbouw en 13 mm voor vlakke inbouw. Zorg voor een doorlopend oppervlakte van 90°. Het draagvermogen en stabiliteit, vooral bij dunne bladen, worden ondersteund met behulp van geschikte constructies. Er dient

rekening gehouden te worden met het gewicht van het apparaat en de extra belasting.

Toevoeging voor vlakke installatie:

Installatie is mogelijk in werkbladen van steen, kunststof of hout. Hitte bestendige en waterdichte afdichting is nodig. Met betrekking tot andere materialen raadpleeg de werkblad fabrikant.

De gleuf moet onafgebroken en egaal zijn, zodat plaatsing van het apparaat op de pakking is verzekerd. Gebruik geen onderbroken lijnen.

Door uitzettingen in maten en combinaties en van de uitsnede in het werkblad kan de verbreedingsbreedte variëren.

Bij montage van meerdere apparaten in één nis dient 50 mm tussen de apparaten worden gehouden.

Alleen te gebruiken met (wok-)pannen met ferromagnetische bodem.

Wokpan WP 400 001 is op deze kookplaat niet te gebruiken.

Inbouwdiepte 54 mm.

Blendefront: 16-26 mm

De kookplaat is langs de bovenkant van het werkblad in te bouwen

Gewicht: 15 kg.

Technische data

Aansluitwaarde 7,4 kW.

Aansluitkabel 1,5 m zonder stekker.

VI 462 111

€ 3.449,-

Roestvrijstalen frame

Breedte: 60 cm

Montage-toebehoren

VA 420 000

€ 134,-

Verbindingsstrip kort, voor vlakke inbouw zonder deksel

VA 420 001

€ 134,-

Verbindingsstrip lang, voor vlakke inbouw met deksel

VA 420 010

€ 134,-

Verbindingsstrip kort, voor opbouw montage zonder deksel

VA 420 011

€ 134,-

Verbindingsstrip lang, voor opbouw montage met deksel

VA 450 600

€ 113,-

Roestvrijstalen aanpasstrip, 60 cm
Bij combinatie van meerdere Vario 400 kookplaten met ten minste één deksel

Speciale accessoires

GP 900 001

€ 117,-

Braadsensorpan voor braadsensor kookzone Ø 15 cm

GP 900 002

€ 127,-

Braadsensorpan voor braadsensor kookzone Ø 18 cm

GP 900 003

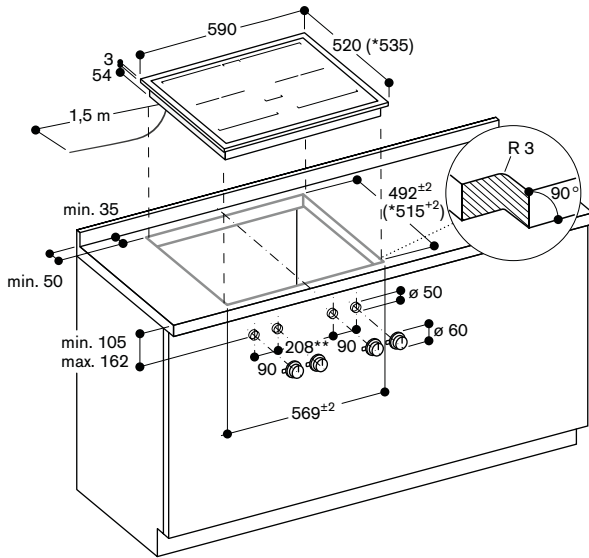
€ 138,-

Braadsensorpan voor braadsensor kookzone Ø 21 cm

GP 900 004

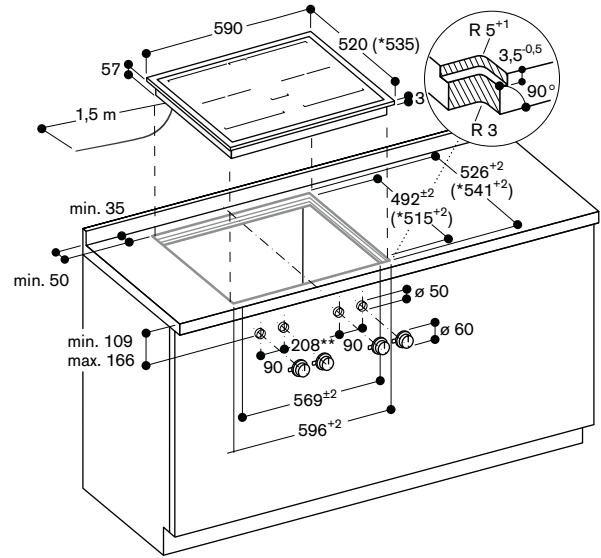
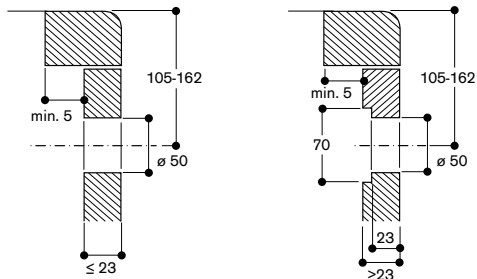
€ 190,-

Braadsensorpan voor braadsensor kookzone Ø 28 cm



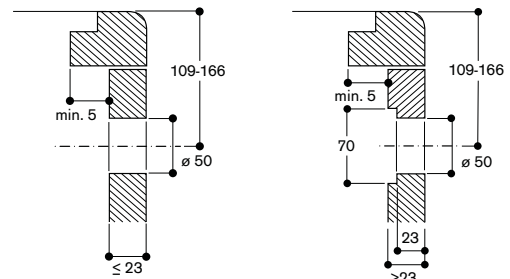
* met decorlijst.
 Separate planningsaanwijzingen aanhouden.
 ** max. 300

Montage bedieningsknop, opgezette inbouw

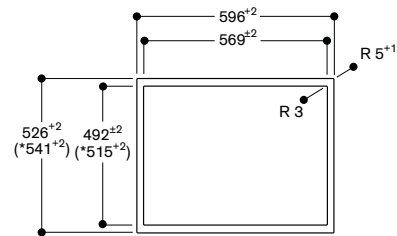


* met decorlijst.
 Separate planningsaanwijzingen aanhouden.
 ** max. 300

Montage bedieningsknop, vlakke inbouw

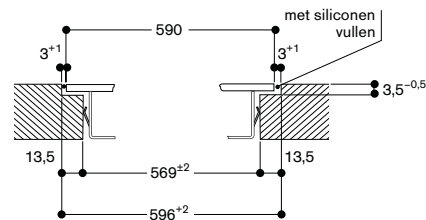


Aanzicht van boven

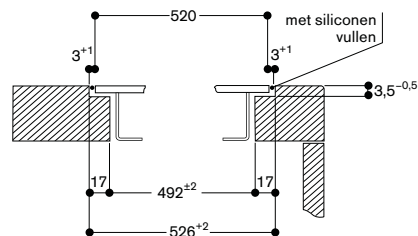


* met decorlijst

Doorsnede in de lengte



Dwarsdoorsnede



Bij montage met apparaatbedekking of decorlijst, op de diepere uitsparing en de groefbreedte voor en achter letten.



Vario inductiekookplaat

400 serie

VI 482

- Flexfunctie voor het combineren van de rechthoekige kookzones
- Vrij positioneren van kookgerei binnen de aaneengeschakelde kookzones met automatische uitbreiding tot 32 breedte
- Braadsensorfunctie voor temperatuurcontrole in pannen
- Eenvoudige bediening van alle functies voorzien van een tweekleuren display
- Massieve bedieningsknop van roestvrij staal
- Nauwkeurige bewerking van 3 mm roestvrij staal
- Voor vlakke inbouw of opbouw met een zichtbare rand
- Perfect te combineren met andere Vario apparaten uit de 400 serie

VI 482 111

€ 4.199,-

Roestvrijstalen frame

Breedte: 80 cm

Montage-toebehoren

VA 420 000

€ 134,-

Verbindingsstrip kort, voor vlakke inbouw zonder deksel / aanpasstrip

VA 420 001

€ 134,-

Verbindingsstrip lang, voor vlakke inbouw met deksel / aanpasstrip

VA 420 010

€ 134,-

Verbindingsstrip kort, voor opbouw montage zonder deksel / aanpasstrip

VA 420 011

€ 134,-

Verbindingsstrip lang, voor opbouw montage met deksel / aanpasstrip

VA 450 800

€ 130,-

Roestvrijstalen aanpasstrip, 80 cm
Bij combinatie van meerdere Vario 400 kookplaten met ten minste één deksel

Speciale accessoires

GP 900 001

€ 117,-

Braadsensorpan voor braadsensor kookzone Ø 15 cm

GP 900 002

€ 127,-

Braadsensorpan voor braadsensor kookzone Ø 18 cm

GP 900 003

€ 138,-

Braadsensorpan voor braadsensor kookzone Ø 21 cm

GP 900 004

€ 190,-

Braadsensorpan voor braadsensor kookzone Ø 28 cm

Kookzones

2 Flexinductie kookzones van 19x23 cm (2200 W, met Booster 3700 W), aaneengeschakeld 38x23 cm (3300 W, met Booster 3700 W), met automatische uitbreiding tot 30x32 cm (3300 W, met Booster 3700 W).
2 Flexinductie kookzones van 19x23 cm (2200 W, met Booster 3700 W), aaneengeschakeld 38x23 cm (3300 W, met Booster 3700 W), met automatische uitbreiding tot 30x32 cm (3300 W, met Booster 3700 W).

Bediening

Bedieningsknoppen met verlichte ring, kookzone en vermogen markering
Elektronisch regelbaar in 12 vermogensstanden.
Gebruiksvriendelijke bediening met tweekleuren display (wit / oranje).

Uitrusting

Flexfunctie voor rechthoekige kookzones.
Braadsensorfunctie.
Boosterfunctie
Stopwatch.
Kookwekker.
Keuzemenu.

Veiligheid

Restwarmte-indicatie.
Veiligheidsafsluiting

Installatievoorschriften

Afhankelijk van het type installatie (opbouw of inbouw, met of zonder afdekplaat), kan de nis en de locatie van de knop variëren. De bedieningsknoppen kunnen in lijn met de kookzones horizontaal worden geplaatst. Wanneer het blendefront 26 mm overschrijdt moet de maatschets „Montage bedieningsknoppen“ in acht genomen worden
Bij installatie van een deksel VA 440 of aanpasstrip VA 450 moet rekening gehouden worden met extra benodigde diepte.
Bij combinatie van verschillende apparaten met ten minste één deksel is de aanpasstrip VA 450 nodig om de diepte te compenseren van het apparaat zonder deksel.
Bij combinatie van meerdere Vario 400 apparaten is een verbindingsstrip VA 420 nodig tussen de apparaten. Afhankelijk van het type installatie moet de bijbehorende verbindingsstrip worden voorzien.
Het montagesysteem heeft in de uitsparing tenminste 10 mm aan de zijkant nodig voor opbouw en 13 mm voor vlakke inbouw. Zorg voor een doorlopend oppervlakte van 90°.

Het draagvermogen en stabiliteit, vooral bij dunne bladen, worden ondersteund met behulp van geschikte constructies. Er dient rekening gehouden te worden met het gewicht van het apparaat en de extra belasting.

Toevoeging voor vlakke installatie:

Installatie is mogelijk in werkbladen van steen, kunststof of hout. Hitte bestendige en waterdichte afdichting is nodig. Met betrekking tot andere materialen raadpleeg de werkblad fabrikant.

De gleuf moet onafgebroken en egaal zijn, zodat plaatsing van het apparaat op de pakking is verzekerd. Gebruik geen onderbroken lijnen.

Door uitzettingen in maten en combinaties en van de uitsnede in het werkblad kan de verbindingbreedte variëren.

Bij montage van meerdere apparaten in één nis dient 50 mm tussen de apparaten worden gehouden.

Alleen te gebruiken met (wok-)pannen met ferromagnetische bodem.

Wokpan WP 400 001 is op deze kookplaat niet te gebruiken.

Inbouwdiepte 54 mm.

Blendefront: 16-26 mm

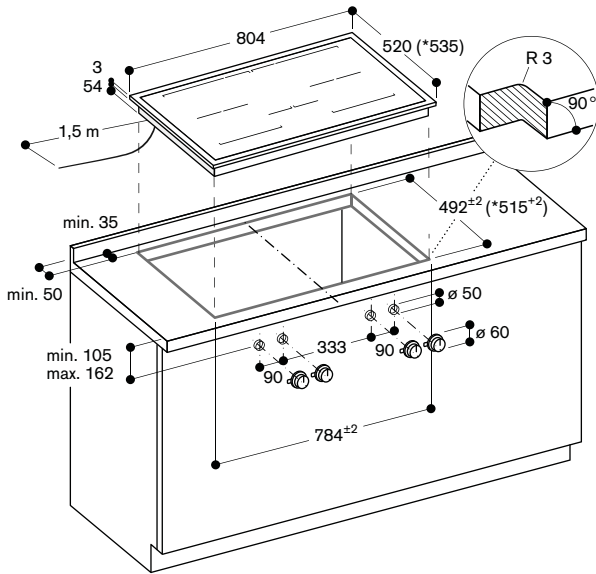
De kookplaat is langs de bovenkant van het werkblad in te bouwen

Gewicht: 18 kg.

Technische data

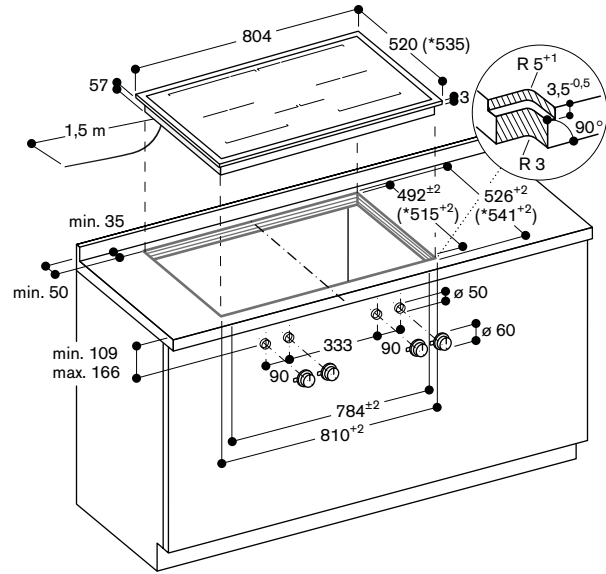
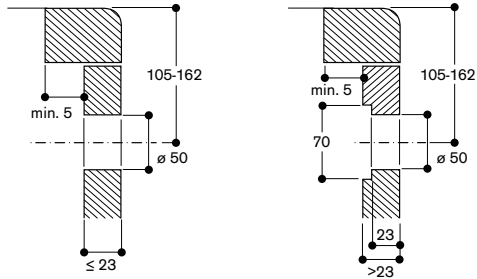
Aansluitwaarde 7,4 kW.

Aansluitkabel 1,5 m zonder stekker.



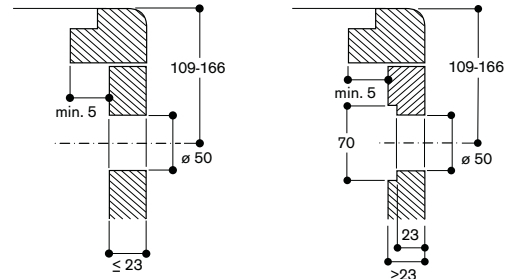
* met decorlijst.
Separate planningsaanwijzingen aanhouden.

Montage bedieningsknop, opgezette inbouw

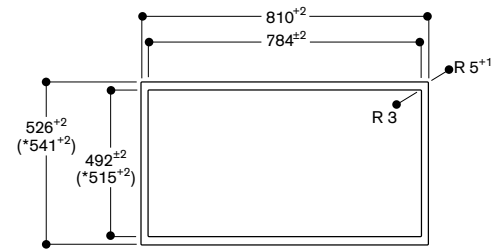


* met decorlijst.
Separate planningsaanwijzingen aanhouden.

Montage bedieningsknop, vlakke inbouw

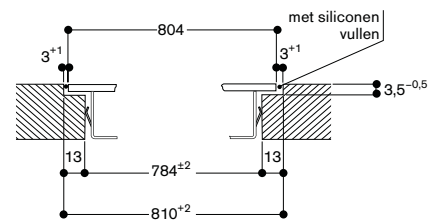


Aanzicht van boven

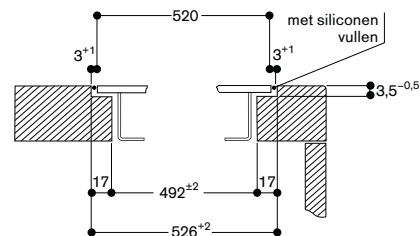


* met aanpasstrip

Doorsnede in de lengte



Dwarsdoorsnede



Bij montage met apparaatbedekking of decorlijst, op de diepere uitsparing en de groefbreedte voor en achter letten.



Vario inductiekookplaat

400 serie

VI 492

- Flexfunctie voor het combineren van de rechthoekige kookzones
- Vrij positioneren van kookgerei binnen de aaneengeschakelde kookzones
- Braadsensorfunctie voor temperatuurcontrole in pannen
- Grote kookzone voor pannen tot wel \varnothing 32 cm
- Ideaal voor de originele wok met ronde bodem, met wok-ring
- Eenvoudige bediening van alle functies voorzien van een tweekleuren display
- Massieve bedieningsknop van roestvrij staal
- Nauwkeurige bewerking van 3 mm roestvrij staal
- Voor vlakke inbouw of opbouw met een zichtbare rand
- Perfect te combineren met andere Vario apparaten uit de 400 serie

Kookzones:

2 Flexinductie kookzones: gebruik losse zones 19x23 cm (2200 W, met Booster 3700 W), gebruik 1 zone 38x23 cm (3300 W, met Booster 3700 W).
2 Flexinductie kookzones: gebruik losse zones 19x23 cm (2200 W, met Booster 3700 W), gebruik 1 zone 38x23 cm (3300 W, met Booster 3700 W).
1 Inductie kookzone \varnothing 21 cm (2200 W, met Booster 3700 W), wisselt automatisch naar \varnothing 26 cm (2600 W, met Booster 3700 W) en naar \varnothing 32 cm (3300 W, met Booster 3700 W).

Bediening:

Bedieningsknoppen met verlichte ring, kookzone en vermogen markering
Elektronisch regelbaar in 12 vermogensstanden.
Gebruiksvriendelijke bediening met tweekleuren display (wit / oranje).

Uitrusting:

Flexfunctie voor rechthoekige kookzones.
Braadsensorfunctie.
Boosterfunctie
Stopwatch.
Kookwekker.
Keuzemenu.

Veiligheid:

Restwarmte-indicatie.
Veiligheidsafsluiting

Installatievoorschriften:

Afhankelijk van het type installatie (opbouw of inbouw, met of zonder afdekplaat), kan de nis en de locatie van de knop variëren. De bedieningsknoppen kunnen in lijn met de kookzones horizontaal worden geplaatst. Wanneer het blendefront 26 mm overschrijdt moet de maatschets „Montage bedieningsknoppen“ in acht genomen worden
Bij installatie van een deksel VA 440 of aanpasstrip VA 450 moet rekening gehouden worden met extra benodigde diepte.
Bij combinatie van verschillende apparaten met ten minste één deksel is de aanpasstrip VA 450 nodig om de diepte te compenseren van het apparaat zonder deksel.
Bij combinatie van meerdere Vario 400 apparaten is een verbindingsstrip VA 420 nodig tussen de apparaten. Afhankelijk van het type installatie moet de bijbehorende verbindingsstrip worden voorzien.

VI 492 111

€ 4.749,-

Roestvrijstalen frame
Breedte: 90 cm

Montage-toebehoren

VA 420 000 € 134,-

Verbindingsstrip kort, voor vlakke inbouw zonder deksel / aanpasstrip

VA 420 001 € 134,-

Verbindingsstrip lang, voor vlakke inbouw met deksel / aanpasstrip

VA 420 010 € 134,-

Verbindingsstrip kort, voor opbouw montage zonder deksel / aanpasstrip

VA 420 011 € 134,-

Verbindingsstrip lang, voor opbouw montage met deksel / aanpasstrip

VA 450 900 € 148,-

Roestvrijstalen aanpasstrip, 90 cm
Bij combinatie van meerdere Vario 400 kookplaten met ten minste één deksel

Speciale accessoires

GP 900 001 € 117,-

Braadsensorpan voor braadsensor kookzone \varnothing 15 cm

GP 900 002 € 127,-

Braadsensorpan voor braadsensor kookzone \varnothing 18 cm

GP 900 003 € 138,-

Braadsensorpan voor braadsensor kookzone \varnothing 21 cm

GP 900 004 € 190,-

Braadsensorpan voor braadsensor kookzone \varnothing 28 cm

WP 400 001 € 264,-

Wokpan

WZ 400 001 € 179,-

Wok opzetting voor wokpannen

Het montagesysteem heeft in de uitsparing tenminste 10 mm aan de zijkant nodig voor opbouw en 13 mm voor vlakke inbouw. Zorg voor een doorlopend oppervlakte van 90°. Het draagvermogen en stabiliteit, vooral bij dunne bladen, worden ondersteund met behulp van geschikte constructies. Er dient rekening gehouden te worden met het gewicht van het apparaat en de extra belasting.

Toevoeging voor vlakke installatie:

Installatie is mogelijk in werkbladen van steen, kunststof of hout. Hitte bestendige en waterdichte afdichting is nodig. Met betrekking tot andere materialen raadpleeg de werkblad fabrikant.

De gleuf moet onafgebroken en egaal zijn, zodat plaatsing van het apparaat op de pakking is verzekerd. Gebruik geen onderbroken lijnen.

Door uitzettingen in maten en combinaties en van de uitsnede in het werkblad kan de verbreedingsbreedte variëren.

Bij montage van meerdere apparaten in één nis dient 50 mm tussen de apparaten worden gehouden.

Alleen te gebruiken met (wok-)pannen met ferromagnetische bodem.

Inbouwdiepte 54 mm.

Blendefront: 16-26 mm

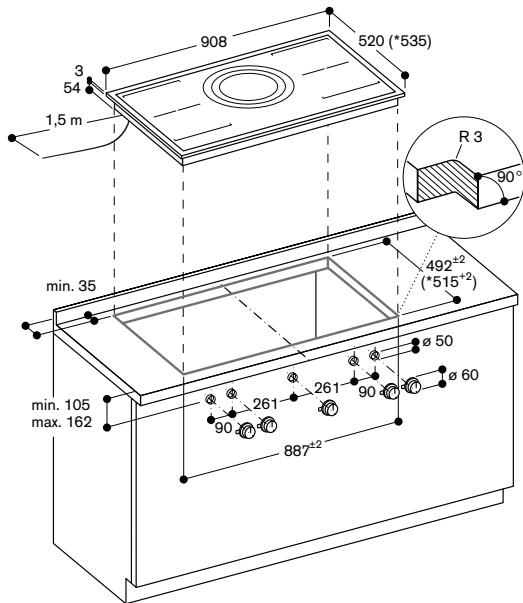
De kookplaat is langs de bovenkant van het werkblad in te bouwen

Gewicht: 21 kg.

Technische data:

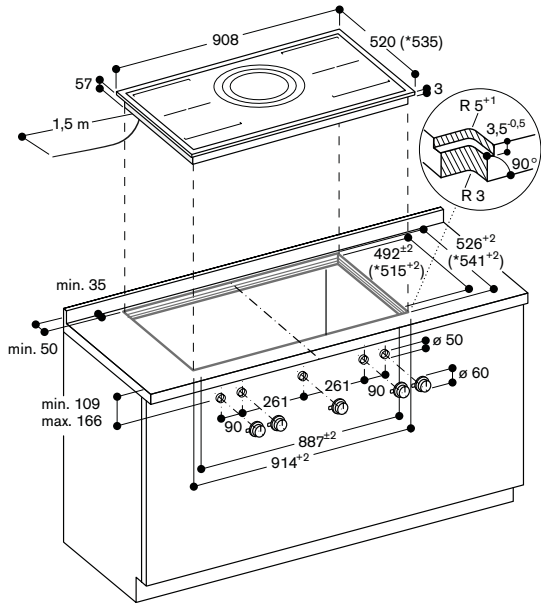
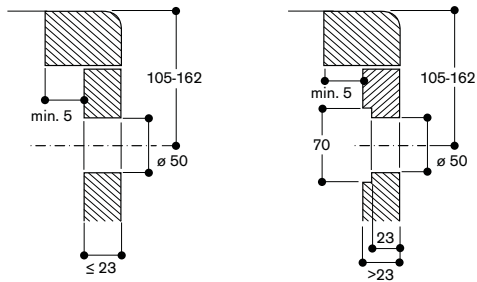
Aansluitwaarde 11,1 kW.

Aansluitkabel 1,5 m zonder stekker.



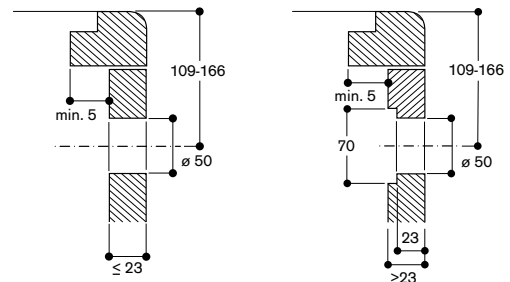
* met decorlijst.
Separate planningsaanwijzingen aanhouden.

Montage bedieningsknop, opgezette inbouw

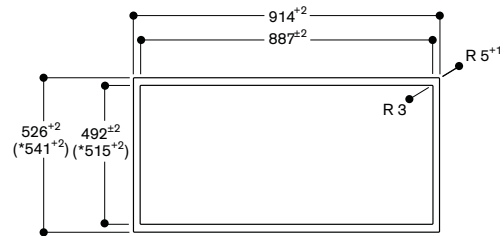


* met decorlijst.
Separate planningsaanwijzingen aanhouden.

Montage bedieningsknop, vlakke inbouw

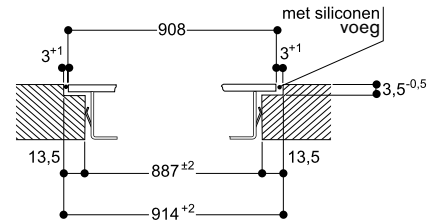


Aanzicht van boven

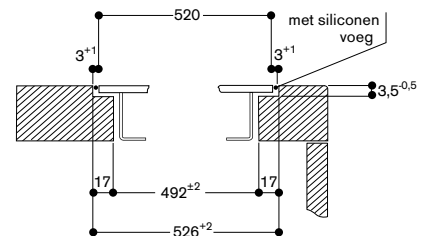


* met decorlijst

Doorsnede in de lengte



Dwarsdoorsnede



Bij montage met deksel of aanpasstrip, let op de diepere uitsparing en de groefbreedte van voren en achteren.



Inductiekookplaat met volledig kookoppervlak
400 serie
CX 480

Kookzones

1 Groot kookoppervlak van 2800 cm².

Vrij plaatsen van kookgerei.

Tot maximaal 4 pannen kunnen gelijktijdig op de kookplaat worden geplaatst.

Alle maten en vormen kookgerei kunnen worden gebruikt.

Max. power voor groot kookgerei: 4,4 kW.

Bediening

Intuïtieve bediening middels het TFT-touch display.

Elektronische regeling in 17 vermogenstanden.

Uitrusting

Boosterfunctie.

Individuele pan herkenning.

Kooktijdautomaat voor elke kookzone.

Timer voor elke kookzone.

Infofoets met bedieningsaanwijzingen

Power Management.

Nauwkeurige bewerking van **3 mm roestvrij staal.**

Veiligheid

Hoofdschakelaar.

Restwarmte indicatie.

Kinderbeveiliging.

Schoonmaakvergrendeling.

Installatievoorschriften

Perfect te combineren met andere vario apparaten uit de 400 serie.

Bij combinatie van verschillende apparaten met ten minste één deksel is de aanpasstrip VA 450 nodig om de diepte te compenseren van het apparaat zonder deksel.

Bij combinatie van meerdere Vario 400 apparaten is een verbingsstrip VA 420 nodig tussen de apparaten. Afhankelijk van het type installatie moet de bijbehorende verbingsstrip worden voorzien.

Het montage systeem heeft in de uitsparing tenminste 10 mm aan de zijkant nodig voor opbouw en 13 mm voor vlakke inbouw. Zorg voor een doorlopend oppervlakte van 90°.

Alleen te gebruiken met (wok-)pannen met ferromagnetische bodem. Wokpan WP 400 001 is op deze kookplaat niet te gebruiken.

Tussenbodem vereist.

De kookplaat kan van bovenaf in het werkblad geplaatst worden. Aansluitkabel: 1,5 meter zonder stekker.

Technische data

Aansluitwaarde: 7,2 kW.

Inbouwmaten (bxhxh): 780 x 490 x 63.6 mm

CX 480 111

Roestvrijstalen frame

Breedte: 80 cm

€ 5.499,-

Montage-toebehoren

VA 420 000

Verbindingsstrip kort, voor vlakke inbouw zonder deksel / aanpasstrip

€ 134,-

VA 420 001

Verbindingsstrip lang, voor vlakke inbouw met deksel / aanpasstrip

€ 134,-

VA 420 010

Verbindingsstrip kort, voor opbouw montage zonder deksel / aanpasstrip

€ 134,-

VA 420 011

Verbindingsstrip lang, voor opbouw montage met deksel / aanpasstrip

€ 134,-

VA 450 800

Roestvrijstalen aanpasstrip, 80 cm
Bij combinatie van meerdere Vario 400 kookplaten met ten minste één deksel

€ 133,-

Speciale accessoires

GN 232 110

Teppanyaki plaat gemaakt van gelaagd Roestvrij staal en aluminium

GN 1 / 1

GN 232 230

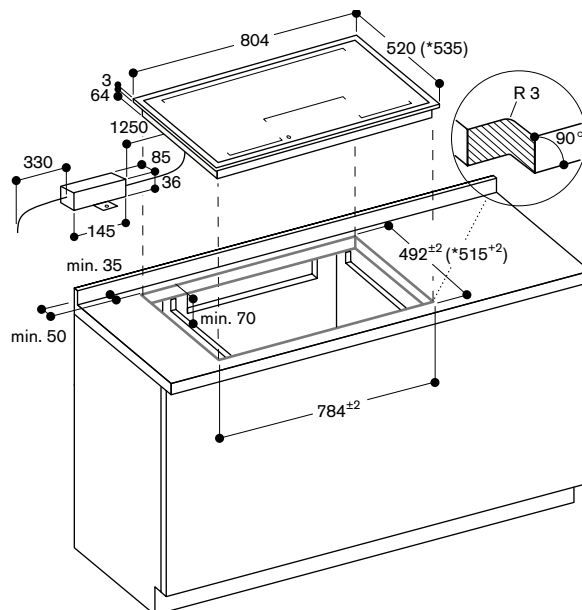
Teppanyaki plaat gemaakt van gelaagd Roestvrij staal en aluminium

GN 2/3

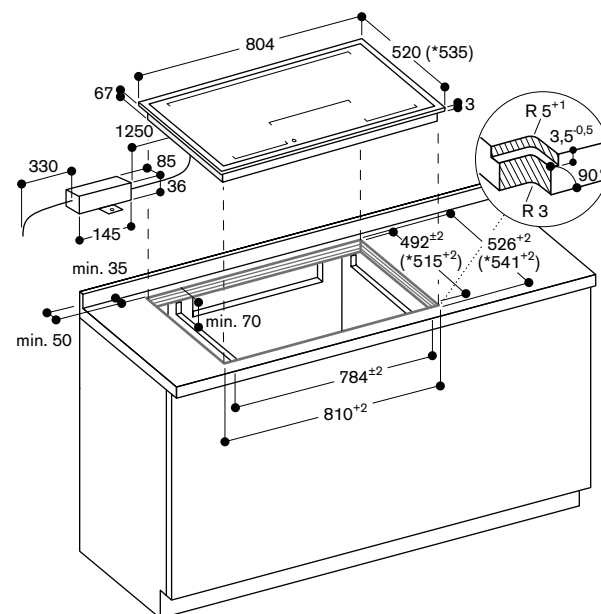
Geschikt voor in (combi-)stoomoven.

€ 456,-

€ 424,-

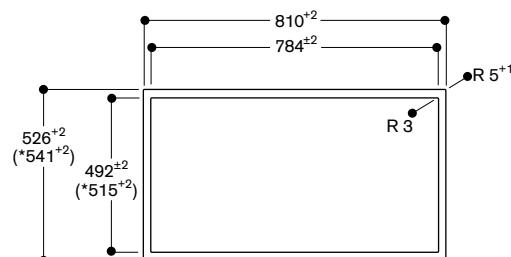


* met aanpasstrip.
Separate planningsaanwijzingen aanhouden.



* met decorlijst.
Separate planningsaanwijzingen aanhouden.

Aanzicht van boven



* met aanpasstrip



Vario wokbrander
400 serie
VG 415

Kookzones

Eén multi-ring wokbrander (300 – 6000 W), geschikt voor pannen tot max. ø 32 cm.
Speciale sudderstand 150 W.

Uitrusting

Massieve roestvrijstalen bedieningsknop.
Gietijzeren pannendrager met doorlopend oppervlak.
Branderringen van messing.
Nauwkeurige bewerking van 3 mm roestvrij staal.
Voor vlakke inbouw of opbouw met een zichtbare rand.

Bediening

Bedieningsknoppen met verlichte ring, kookzone en vermogen markering.
Bediening met één hand.
Volledige elektronische besturing voor nauwkeurige regeling van de 12 vermogen niveaus plus sudder functie.

Veiligheid

Elektronische vlambewaking met automatische herontsteking.
Snelle en automatische vonkontsteking.
Restwarmte-indicatie.
Veiligheidsuitschakeling.

Installatievoorschriften

Perfect te combineren met andere vario apparaten uit de 400 serie.
Bij installatie van een deksel VA 440 of aanpasstrip VA 450 moet rekening gehouden worden met extra benodigde diepte.
Bij combinatie van verschillende apparaten met ten minste één deksel is de aanpasstrip VA 450 nodig om de diepte te compenseren van het apparaat zonder deksel.
Bij combinatie van meerdere Vario 400 apparaten is een verbindingsstrip VA 420 nodig tussen de apparaten. Afhankelijk van het type installatie moet de bijbehorende verbindingsstrip worden voorzien.
Het montage systeem heeft in de uitsparing tenminste 10 mm aan de zijkant nodig voor opbouw en 13 mm voor vlakke inbouw. Zorg voor een doorlopend oppervlakte van 90°. Bedieningsknoppen worden in het blendefront geïntegreerd.
Blendefront: 16-26 mm.
Wanneer het blendefront 26 mm overschrijdt moet de maatschets "Montage bedieningsknoppen" in acht genomen worden. Zonder elektronische aansluiting kan het apparaat niet functioneren.
Luchtaanvoer van bovenzijde.
Tussenbodem is niet noodzakelijk.
Een minimale afstand tot aangrenzende hitte-gevoelige meubelen of oppervlaktes van minstens 100 mm moet in acht worden genomen, of er dient een thermische isolatie aangebracht te worden.
De kookplaat kan van bovenaf in het werkblad geplaatst worden.
Aansluitkabel: 1,4 meter met stekker.

Technische data

Totale aansluitwaarde gas: 6,0 kW.
Totale aansluitwaarde: 15,0 W.
Inbouwmaten (bxdxh): 360 x 492 x 131 mm.

VG 415 211 € 2.999,-
Roestvrij staal
Breedte: 38 cm

Montage-toebehoren
VA 420 000 € 134,-
Verbindingsstrip kort, voor vlakke inbouw zonder deksel
VA 420 001 € 134,-
Verbindingsstrip lang, voor vlakke inbouw met deksel
VA 420 010 € 134,-
Verbindingsstrip kort, voor opbouw montage zonder deksel
VA 420 011 € 134,-
Verbindingsstrip lang, voor opbouw montage met deksel
VA 450 401 € 86,-
Roestvrijstalen aanpasstrip, 38 cm
Bij combinatie van meerdere Vario 400 kookplaten met ten minste één deksel

Speciale accessoires
VA 440 010 € 282,-
Roestvrijstalen deksel incl. scharnierset
AA 414 010 € 55,-
Tussenschot, nodig wanneer VG 415 naast werkbladafzuiging VL 414 komt te liggen



Vario gaskookplaat
400 serie
VG 425

Kookzones

1 Sterkbrander (165 W – 4000 W), geschikt voor pannen tot max. ø 28 cm.
1 Normaalbrander (165 W – 2000 W), geschikt voor pannen tot max. ø 28 cm.
Speciale sudderstand 80 W.

Uitrusting

Massieve roestvrijstalen bedieningsknop.
Gietijzeren pannendrager met doorlopend oppervlak.
Branderringen van messing.
Nauwkeurige bewerking van 3 mm roestvrij staal.
Voor vlakke inbouw of opbouw met een zichtbare rand.

Bediening

Bedieningsknoppen met verlichte ring, kookzone en vermogen markering.
Bediening met één hand.
Volledige elektronische besturing voor nauwkeurige regeling van de 12 vermogen niveaus plus sudder functie.

Veiligheid

Elektronische vlambewaking met automatische herontsteking.
Snelle en automatische vonkontsteking.
Restwarmte-indicatie.
Veiligheidsuitschakeling.

Installatievoorschriften

Perfect te combineren met andere vario apparaten uit de 400 serie.
Bij installatie van een deksel VA 440 of aanpasstrip VA 450 moet rekening gehouden worden met extra benodigde diepte.
Bij combinatie van verschillende apparaten met ten minste één deksel is de aanpasstrip VA 450 nodig om de diepte te compenseren van het apparaat zonder deksel.
Bij combinatie van meerdere Vario 400 apparaten is een verbindingsstrip VA 420 nodig tussen de apparaten. Afhankelijk van het type installatie moet de bijbehorende verbindingsstrip worden voorzien.
Het montage systeem heeft in de uitsparing tenminste 10 mm aan de zijkant nodig voor opbouw en 13 mm voor vlakke inbouw. Zorg voor een doorlopend oppervlakte van 90°. Bedieningsknoppen worden in het blendefront geïntegreerd.
Blendefront: 16-26 mm.
Wanneer het blendefront 26 mm overschrijdt moet de maatschets "Montage bedieningsknoppen" in acht genomen worden. Zonder elektronische aansluiting kan het apparaat niet functioneren.
Luchtaanvoer van bovenzijde.
Tussenbodem is niet noodzakelijk.
Een minimale afstand tot aangrenzende hitte-gevoelige meubelen of oppervlaktes van minstens 100 mm moet in acht worden genomen, of er dient een thermische isolatie aangebracht te worden.
De kookplaat kan van bovenaf in het werkblad geplaatst worden.
Aansluitkabel: 1,4 meter met stekker.

Technische data

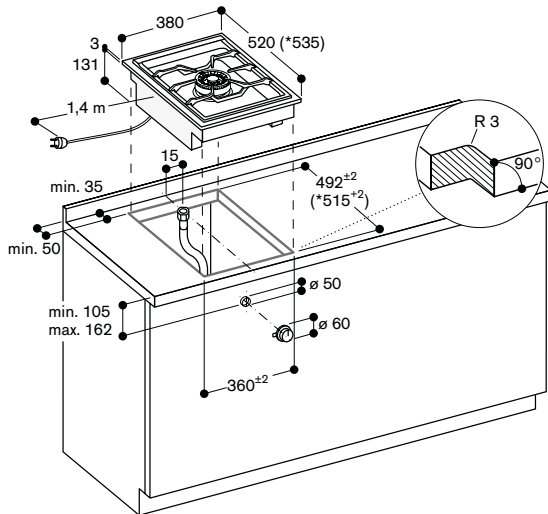
Totale aansluitwaarde gas: 6,0 kW.
Totale aansluitwaarde: 15,0 W.
Inbouwmaten (bxdxh): 360 x 492 x 131 mm.

VG 425 211 € 2.749,-
Roestvrij staal
Breedte: 38 cm

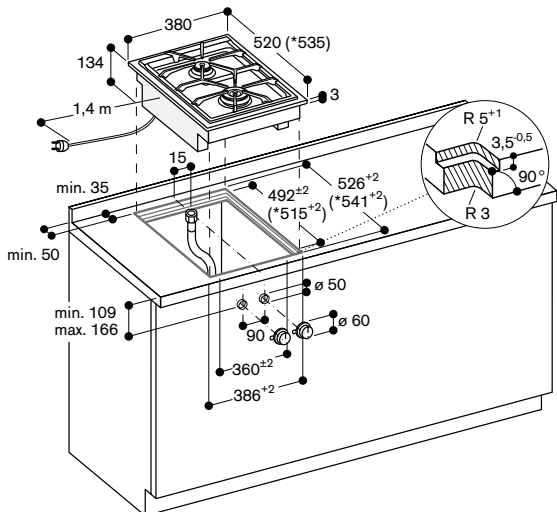
Montage-toebehoren
VA 420 000 € 134,-
Verbindingsstrip kort, voor vlakke inbouw zonder deksel
VA 420 001 € 134,-
Verbindingsstrip lang, voor vlakke inbouw met deksel
VA 420 010 € 134,-
Verbindingsstrip kort, voor opbouw montage zonder deksel
VA 420 011 € 134,-
Verbindingsstrip lang, voor opbouw montage met deksel
VA 450 401 € 86,-
Roestvrijstalen aanpasstrip, 38 cm
Bij combinatie van meerdere Vario 400 kookplaten met ten minste één deksel

Speciale accessoires
VA 440 010 € 282,-
Roestvrijstalen deksel incl. scharnierset
AA 414 010 € 55,-
Tussenschot, nodig wanneer VG 415 naast werkbladafzuiging VL 414 komt te liggen

Voor installatie van VG 415 en VG 425:

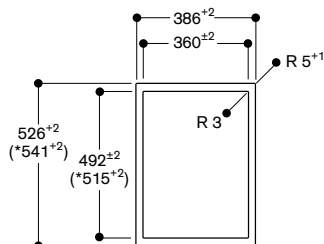


* met apparaatbedekking of uittrekstrip.
Separate planningsaanwijzingen aanhouden.



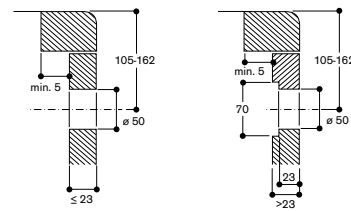
* met apparaatbedekking of uittrekstrip.
Separate planningsaanwijzingen aanhouden.

Aanzicht van boven

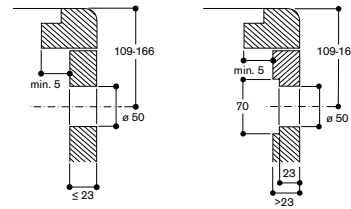


* met deksel of aanpasstrip
(let op asymmetrische versie voor en achter, zie aparte
instructie 'Installatie met deksel/aanpasstrip').

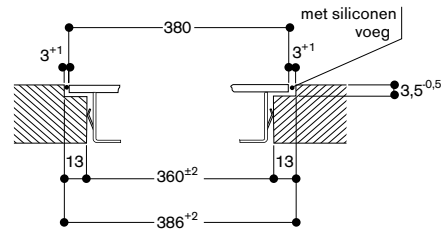
Montage bedieningsknop, opbouw montage



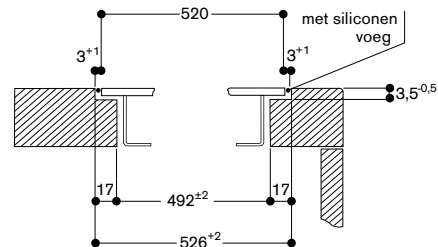
Montage bedieningsknop, vlakke inbouw



Doorsnede in de lengte

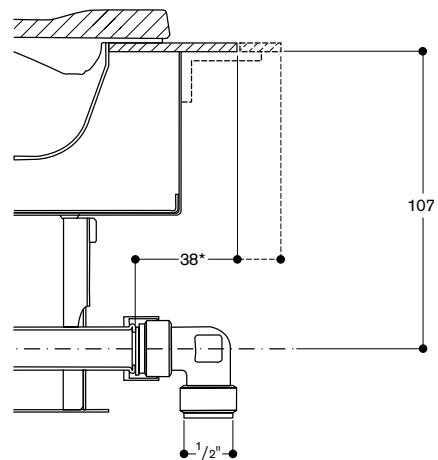


Dwarsdoorsnede



Bij montage met deksel of aanpasstrip, let op de
diepere uitsparing en de groefbreedte van voren en achteren.

Gasaansluiting



* 53 mm met deksel
of aanpasstrip.







Vario gaskookplaat

400 serie

VG 491

Kookzones

1 Wokbrander met 3-rings brander (300 W – 6000 W), geschikt voor pannen tot max. \varnothing 32 cm.

2 SuperSterkbranders met 2 ringen (150 – 4000 W), geschikt voor pannen tot max. \varnothing 28 cm.

2 Normaalbranders met 2 ringen (150 – 2000 W), geschikt voor pannen tot max. \varnothing 28 cm.

VG 491 211

€ 4.849,-

Roestvrij staal

Breedte: 90 cm

Montage-toebehoren

VA 420 000

€ 134,-

Verbindingsstrip kort, voor vlakke inbouw zonder deksel

VA 420 001

€ 134,-

Verbindingsstrip lang, voor vlakke inbouw met deksel

VA 420 010

€ 134,-

Verbindingsstrip kort, voor opbouw montage zonder deksel

VA 420 011

€ 134,-

Verbindingsstrip lang, voor opbouw montage met deksel

VA 450 401

€ 86,-

Verbindingsstrip lang, voor opbouw montage met deksel

Speciale accessoires

WP 400 001

€ 264,-

Wokpan

Met ronde bodem en steel, \varnothing 36 cm

Uitrusting

Driedelige gietijzeren pannendrager met doorlopend oppervlak.

Branderringen van messing.

Gietijzeren pannendrager.

Nauwkeurige bewerking van 3 mm roestvrij staal.

Bediening

Massieve roestvrijstalen bedieningsknop.

Bedieningsknoppen voorzien van zone- en vermogensmarkeringen.

Bediening met één hand.

Snelle en automatische vonkontsteking.

Veiligheid

Elektronische vlambevaking met automatische herontsteking.

Veiligheidsuitschakeling.

Installatievoorschriften

Perfect te combineren met vario apparaten uit de 400 serie.

Voor vlakke inbouw of opbouw met een zichtbare rand.

Bij combinatie van verschillende apparaten met ten minste één deksel is de aanpasstrip VA 450 nodig om de diepte te compenseren van het apparaat zonder deksel.

Bij combinatie van meerdere Vario 400 apparaten is een verbindingsstrip VA 420 nodig tussen de apparaten. Afhankelijk van het type installatie moet de bijbehorende verbindingsstrip worden voorzien.

Het montage systeem heeft in de uitsparing tenminste 10 mm aan de zijkant nodig voor opbouw en 13 mm voor vlakke inbouw. Zorg voor een doorlopend oppervlakte van 90°.

Bedieningsknoppen worden in het blende-front geïntegreerd.

Blende-front: 16-26 mm.

Wanneer het blende-front 26 mm overschrijdt moet de maatschets "Montage bedieningsknoppen" in acht genomen worden.

Zonder elektronische aansluiting kan het apparaat niet functioneren.

Luchtaanvoer van bovenzijde.

Tussenbodem is niet noodzakelijk.

De achterwand moet uit niet brandbaar materiaal vervaardigd zijn. De afwerkingslijsten moeten hittebestendig zijn.

Een minimale zijdelingse afstand van minstens 300 mm dient te worden aangehouden van de aangrenzende hittegevoelige meubelen of breng thermische isolatie aan.

Niet geschikt voor combinatie met VL 414. De kookplaat kan van bovenaf in het werkblad geplaatst worden.

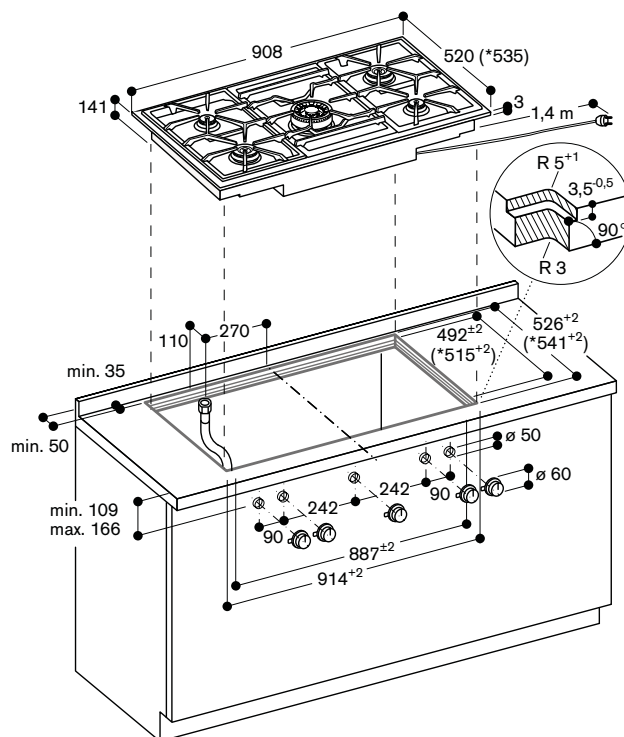
Aansluitkabel: 1,4 meter met stekker.

Technische data

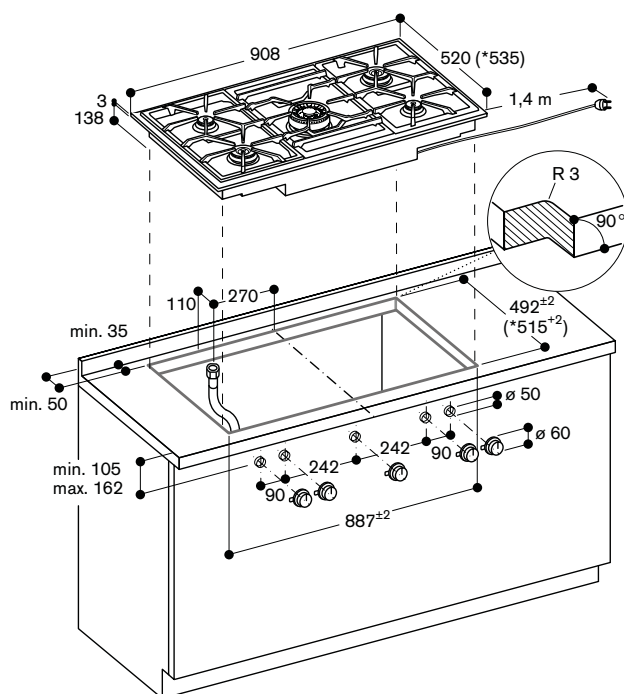
Totale aansluitwaarde gas: 18,0 kW.

Totale aansluitwaarde: 15,0 W.

Inbouwmaten (bxdxh): 887 x 492 x 132 mm.

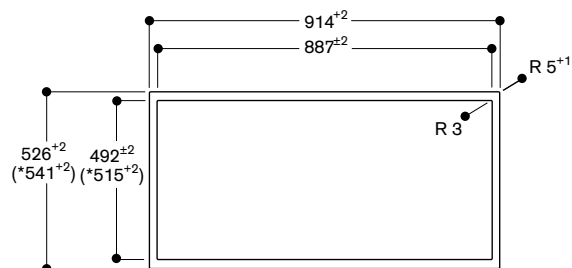


* met decorlijst
Zie voor verdere montage-mogelijkheden de montagehandleiding.



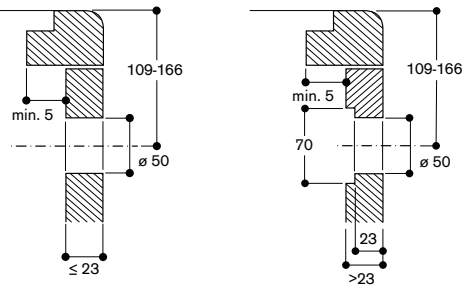
* met decorlijst
Zie voor verdere montage-mogelijkheden de montagehandleiding.

Aanzicht van boven

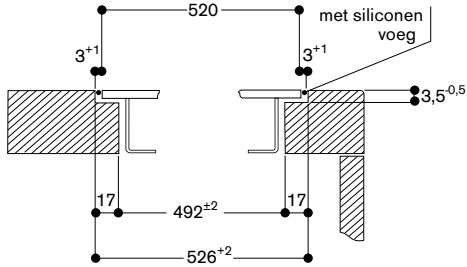


* met aanpasstrip

Montage bedieningsknop

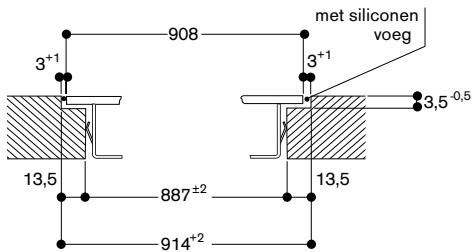


Dwarsdoorsnede

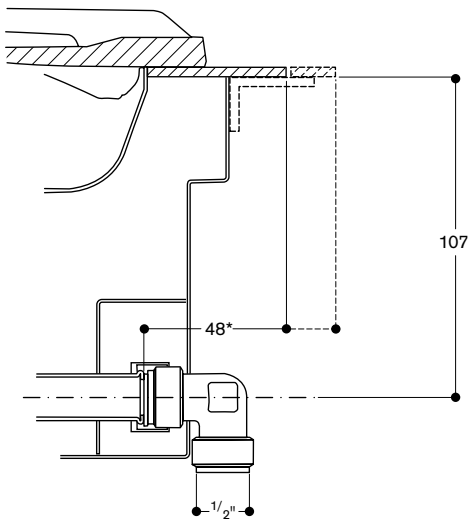


Bij montage met deksel of aanpasstrip, let op de diepere uitsparing en de groefbreedte van voren en achteren.

Doorsnede in de lengte



Gasaansluiting



* 63 mm met aanpasstrip.



VK 414 110

Roestvrij staal
Breedte: 38 cm

€ 3.049,-

Standaard uitrusting

- 2 Inzetbakken
- 1 Glazen deksel
- 1 Handgreep
- 1 Restvuilzeef
- 1 Wateraftapkraan

Montage-toebehoren

AG 050 000 € 180,-

Afvoerset met afsluitbaar terugloopventiel en aansluiting (1/2" / 11/2") voor directe waterafvoer

AG 060 000 € 106,-

Afvoerset voor de afvoer van kookvocht in geschikte container

VA 420 000 € 134,-

Verbindingsstrip kort, voor vlakke inbouw zonder deksel

VA 420 001 € 134,-

Verbindingsstrip lang, voor vlakke inbouw met deksel

VA 420 010 € 134,-

Verbindingsstrip kort, voor opbouw montage zonder deksel

VA 420 011 € 134,-

Verbindingsstrip lang, voor opbouw montage met deksel

VA 450 400 € 86,-

Roestvrijstalen aanpasstrip, 38 cm
Bij combinatie van meerdere Vario 400 kookplaten met ten minste één deksel

Speciale accessoires

FK 023 000 € 202,-

Pastakorf

GE 020 010 € 127,-

Ongeperforeerde inzetbak

GE 020 020 € 138,-

Geperforeerde inzetbak

VA 440 010 € 282,-

Roestvrijstalen deksel incl. scharnierset

Vario stoomkoker

400 serie

VK 414

Kookzones

Volwaardig stomen op kookplaat formaat. Stoomkoken met elektronische stoomregeling voor drukloos stomen. Koken op 2 niveau's, zonder smaakoverdracht.

Uitrusting

Massieve roestvrijstalen bedieningsknop. Elektronische stoomregeling bij het bereiken van het kookpunt. Waterafvoer kraan 1/2". Nauwkeurige bewerking van 3 mm roestvrij staal.

Capaciteit: 1 – 6 liter.

Voor vlakke inbouw of opbouw met een zichtbare rand.

Bediening

Bedieningsknoppen met verlichte ring, temperatuur markering en waterafvoer. Elektronische watertemperatuurregeling van 45°C tot 95°C, in stappen van 5°C.

Veiligheid

Veiligheidsuitschakeling.

Installatievoorschriften

Perfect te combineren met andere vario apparaten uit de 400 serie.

Bij installatie van een deksel VA 440 of aanpasstrip VA 450 moet rekening gehouden worden met extra benodigde diepte.

Bij combinatie van verschillende apparaten met ten minste één deksel is de aanpasstrip VA 450 nodig om de diepte te compenseren van het apparaat zonder deksel.

Bij combinatie van meerdere Vario 400 apparaten is een verbindingsstrip VA 420 nodig tussen de apparaten. Afhankelijk van het type installatie moet de bijbehorende verbindingsstrip worden voorzien.

Het montage systeem heeft in de uitsparing tenminste 10 mm aan de zijkant nodig voor opbouw en 13 mm voor vlakke inbouw. Zorg voor een doorlopend oppervlakte van 90°. Bedieningsknoppen worden in het blende-front geïntegreerd.

Blende-front: 16-26 mm.

Wanneer het blende-front 26 mm overschrijdt moet de maatschets "Montage bedieningsknoppen" in acht genomen worden.

Dicht de werkblad uitsparing af VK 414 en VF 414 niet direct naast elkaar inbouwen.

Afstand tussen het apparaat en de wand of omringende meubels moet minstens 40 mm zijn.

Als een deksel is gemonteerd, moet het glazen deksel worden verwijderd tijdens het afsluiten.

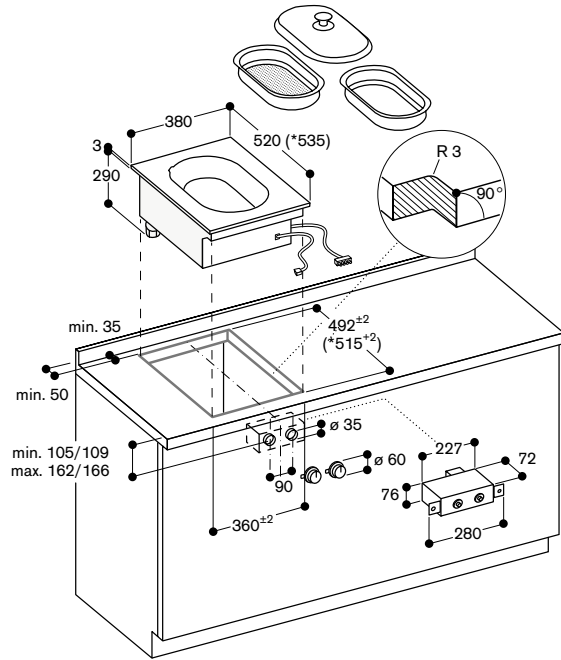
De kookplaat kan van bovenaf in het werkblad geplaatst worden.

Te voorzien van aansluitkabel.

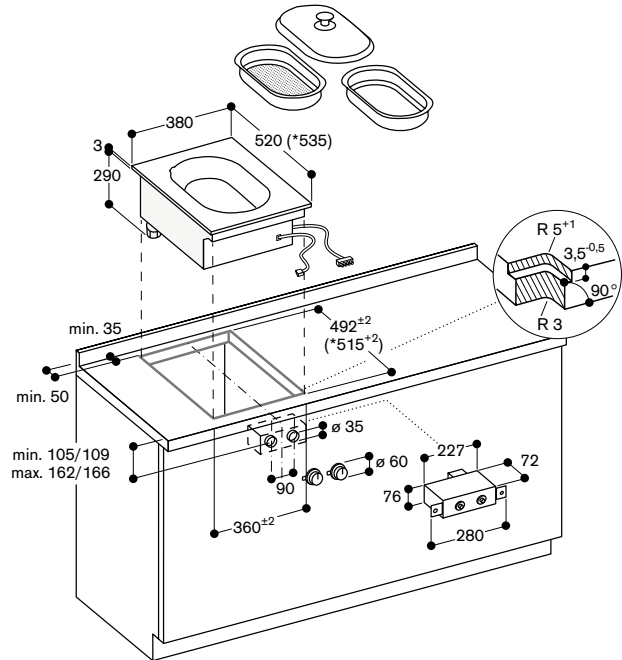
Technische data

Aansluitwaarde: 2 kW.

Inbouwmaten (bx dxh): 360 x 490 x 280 mm.

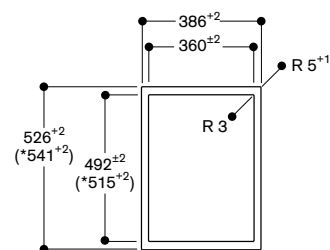


* met aanpasstrip.



* met aanpasstrip.

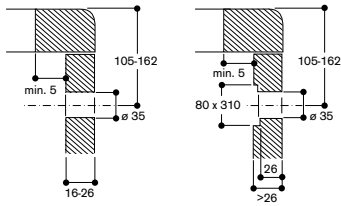
Aanzicht van boven



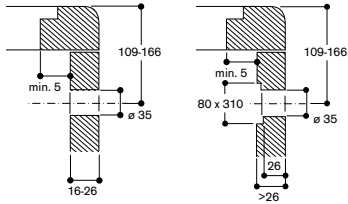
* met deksel van aanpasstrip

(let op asymmetrische versie voor en achter, zie aparte instructie 'Installatie met deksel/aanpasstrip').

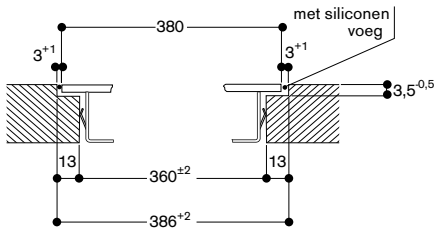
Montage bedieningsknop, opbouw montage



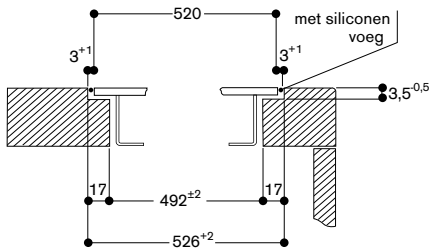
Montage bedieningsknop, vlakke inbouw



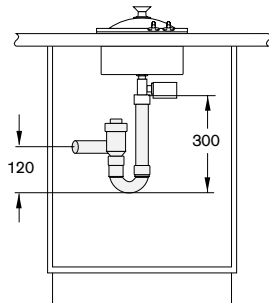
Doorsnede in de lengte



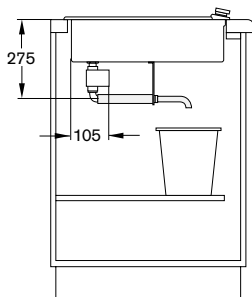
Dwarsdoorsnede



Bij montage met deksel of aanpasstrip, let op de diepere uitsparing en de groefbreedte van voren en achteren.



Afvalwateraansluiting in onderkast aanwezig: vaste aansluiting zonder vrij verval conform DIN 1986 deel 1. Er moet een terugslagklep worden geïnstalleerd. Aanbeveling: AG 050 000 Afvoerinstallatieset.



Afvoer in wateropvangbak (bijv. container). Alleen mogelijk met AG 060 000 Afvoerinstallatieset.



Vario elektrische grill

400 serie

VR 414

Kookzones

2 Zones, apart instelbaar.

Halve bakplaat, om gelijktijdig te braden en grillen op twee aparte oppervlakken. Gietijzeren grill, lavastenen.

Uitrusting

Massieve **roestvrijstalen bedieningsknop.**

Roestvrijstalen vangschaal en houder voor lavastenen.

2 Gescheiden, traploos regelbare, verwarmingselementen (2 x 1500 W).

2 Gietijzeren grillroosters.

Nauwkeurige bewerking van **3 mm roestvrij**

staal.
Voor vlakke inbouw of opbouw met een zichtbare rand.

Bediening

Bedieningsknoppen met verlichte ring, kookzone en vermogen markering.

Elektronische regeling in 9 vermogensstanden.

Veiligheid

Veiligheidsuitschakeling.

Installatievoorschriften

Perfect te combineren met andere vario apparaten uit de 400 serie.

Bij installatie van een deksel VA 440 of aanpasstrip VA 450 moet rekening gehouden worden met extra benodigde diepte.

Bij combinatie van verschillende apparaten met ten minste één deksel is de aanpasstrip VA 450 nodig om de diepte te compenseren van het apparaat zonder deksel.

Bij combinatie van meerdere Vario 400 apparaten is een verbindingsstrip VA 420 nodig tussen de apparaten. Afhankelijk van het type installatie moet de bijbehorende verbindingsstrip worden voorzien.

Het montage systeem heeft in de uitsparing tenminste 10 mm aan de zijkant nodig voor opbouw en 13 mm voor vlakke inbouw. Zorg voor een doorlopend oppervlakte van 90°.

Bedieningsknoppen worden in het blende-front geïntegreerd.

Blende-front: 16-26 mm.

Wanneer het blende-front 26 mm overschrijdt moet de maatschets "Montage bedieningsknoppen" in acht genomen worden.

Zijdelingse afstand tot warmtegevoelige meubelen of wand van ten minste 90 mm aanhouden.

De kookplaat kan van bovenaf in het werkblad geplaatst worden.

Te voorzien van aansluitkabel.

Technische data

Aansluitwaarde: 3 kW.

Inbouwmaten (bx dxh): 360 x 492 x 105 mm.

VR 414 110

Roestvrij staal

Breedte: 38 cm

€ 2.649,-

Standaard uitrusting

1 Grilltang

1 Halve bakplaat

1 Lavastenen

1 Reinigingsborstel

Montage-toebehoren

VA 420 000

€ 134,-

Verbindingsstrip kort, voor vlakke inbouw zonder deksel

VA 420 001

€ 134,-

Verbindingsstrip lang, voor vlakke inbouw met deksel

VA 420 010

€ 134,-

Verbindingsstrip kort, voor opbouw montage zonder deksel

VA 420 011

€ 134,-

Verbindingsstrip lang, voor opbouw montage met deksel

VA 450 400

€ 86,-

Roestvrijstalen aanpasstrip, 38 cm

Bij combinatie van meerdere Vario 400

kookplaten met ten minste één deksel

Speciale accessoires

VA 461 000

€ 212,-

Halve bakplaat, geëmailleerd

VA 461 001

€ 287,-

Bakplaat, geëmailleerd, volledig oppervlak

VA 440 010

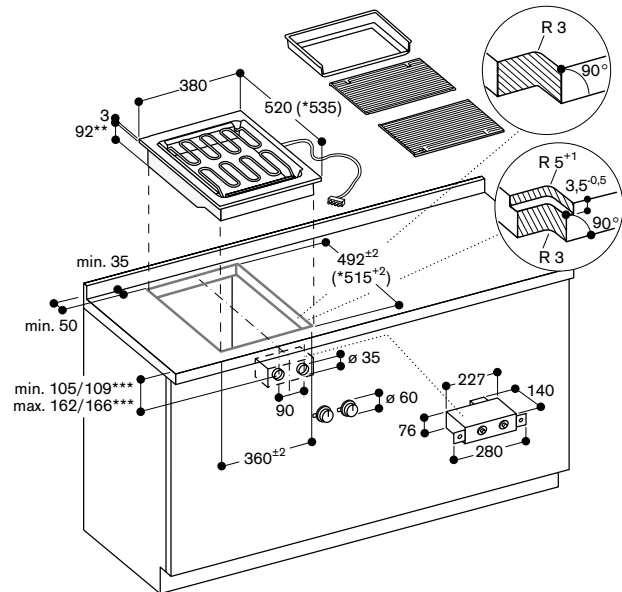
€ 282,-

Roestvrijstalen deksel incl. scharnierset

LV 030 000

€ 33,-

Lavastenen

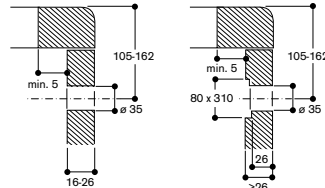


* met aanpasstrip. Separate planningsaanwijzingen aanhouden.

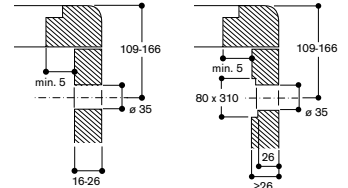
** 102 mm bij kabelklem (rechts, midden).

*** zie montage bedieningsknoppen.

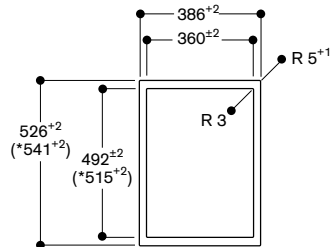
Montage bedieningsknop, opbouw montage



Montage bedieningsknop, vlakke inbouw



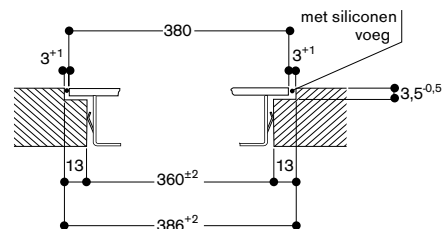
Aanzicht van boven



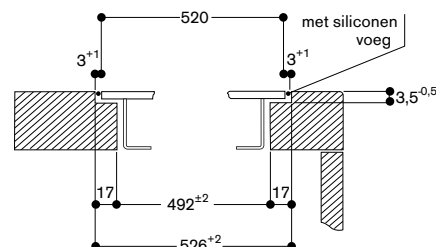
* met deksel of aanpasstrip

(let op asymmetrische versie voor en achter, zie aparte instructie 'Installatie met deksel/aanpasstrip').

Doorsnede in de lengte



Dwarsdoorsnede



Bij montage met deksel of aanpasstrip, let op de diepere uitsparing en de groefbreedte van voren en achteren.



Vario teppanyaki
400 serie
VP 414

Kookzones
Kookoppervlak b x d: 31,0 x 44,0 cm.
2 Apart of gelijktijdig instelbare kookzones (2 x 1500W).
Optimale warmteverdeling.

Uitrusting
Massieve **roestvrijstalen bedieningsknop.**
Voor bakken direct op de plaat, zonder gebruik van pannen.
Warmhoudfunctie.
Nauwkeurige bewerking van **3 mm roestvrij staal.**
Voor vlakke inbouw of opbouw met een zichtbare rand.

Bediening
Bedieningsknoppen voorzien van verlichte ring, kookzone en temperatuur markering.
Elektronische temperatuurregeling van 120°C tot 240°C.

Veiligheid
Veiligheidsuitschakeling.

Installatievoorschriften
Perfect te combineren met andere vario apparaten uit de 400 serie.
Bij installatie van een deksel VA 440 of aanpasstrip VA 450 moet rekening gehouden worden met extra benodigde diepte.

Bij combinatie van verschillende apparaten met ten minste één deksel is de aanpasstrip VA 450 nodig om de diepte te compenseren van het apparaat zonder deksel.

Bij combinatie van meerdere Vario 400 apparaten is een verbindingstrip VA 420 nodig tussen de apparaten. Afhankelijk van het type installatie moet de bijbehorende verbindingstrip worden voorzien.

Het montage systeem heeft in de uitsparing tenminste 10 mm aan de zijkant nodig voor opbouw en 13 mm voor vlakke inbouw. Zorg voor een doorlopend oppervlakte van 90°.

Bedieningsknoppen worden in het blendefront geïntegreerd.

Blendefront: 16-26 mm.

Wanneer het blendefront 26 mm overschrijdt moet de maatschets "Montage bedieningsknoppen" in acht genomen worden.

Een minimale zijdelingse afstand van minstens 400 mm dient te worden aangehouden van de aangrenzende hittegevoelige meubelen of breng thermische isolatie aan.

De kookplaat kan van bovenaf in het werkblad geplaatst worden.

Te voorzien van aansluitkabel.

Technische data
Aansluitwaarde: 3 kW.
Inbouwmaten (bxdxh): 360 x 490 x 72 mm.

VP 414 110 € 3.049,-
Roestvrij staal
Breedte: 38 cm

Standaard uitrusting
2 Spatels

Montage-toebehoren
VA 420 000 € 134,-

Verbindingsstrip kort, voor vlakke inbouw zonder deksel

VA 420 001 € 134,-

Verbindingsstrip lang, voor vlakke inbouw met deksel

VA 420 010 € 134,-

Verbindingsstrip kort, voor opbouw montage zonder deksel

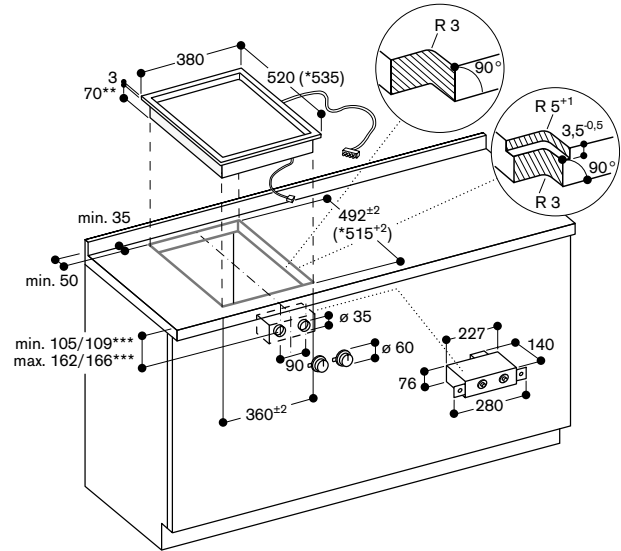
VA 420 011 € 134,-

Verbindingsstrip lang, voor opbouw montage met deksel

VA 450 400 € 86,-

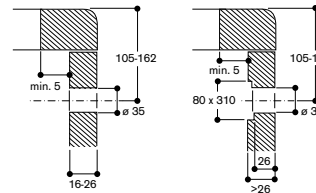
Roestvrijstalen aanpasstrip, 38 cm
Bij combinatie van meerdere Vario 400 kookplaten met ten minste één deksel

Speciale accessoires
VA 440 010 € 282,-
Roestvrijstalen deksel incl. scharnierset

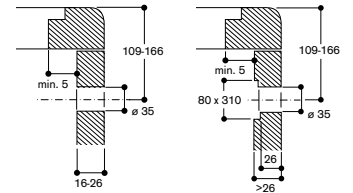


* met aanpasstrip. Separate planningsaanwijzingen aanhouden.
** 80 mm bij kabelklem (rechts, midden).
*** zie montage bedieningsknoppen.

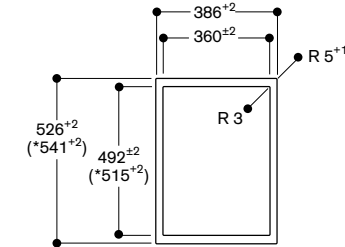
Montage bedieningsknop, opbouw montage



Montage bedieningsknop, vlakke inbouw

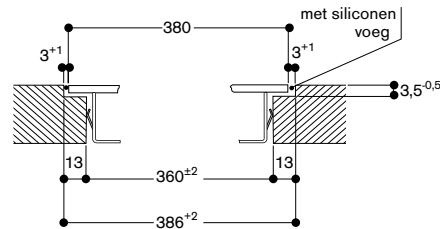


Aanzicht van boven

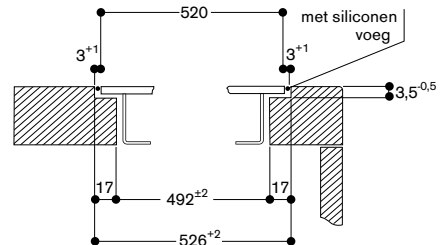


* met deksel of aanpasstrip
(let op asymmetrische versie voor en achter, zie aparte instructie 'Installatie met deksel/aanpasstrip').

Doorsnede in de lengte



Dwarsdoorsnede



Bij montage met deksel of aanpasstrip, let op de diepere uitsparing en de groefbreedte van voren en achteren.



Vario friteuse
400 serie
VF 414

Kookzones
3 Verschillende zones, zonder smaakoverdracht.
Inhoud 3,5 liter.

Uitrusting
Geïntegreerd afdruijsysteem.
Massieve roestvrijstalen bedieningsknop.
Reinigingsfunctie.
Vetsmeltstand.
Beveiliging tegen overschieten van de olie
Opklapbaar verwarmingselement (3000 W).
Nauwkeurige bewerking van 3 mm roestvrij staal.
Voor vlakke inbouw of opbouw met een zichtbare rand.

Bediening
Bedieningsknoppen met verlichte ring, olie / vet selectie en temperatuur-markering.
Elektronische temperatuurregeling tussen 135°C en 190°C in stappen van 5°C.
Nauwkeurige temperatuurregeling, geen verlies aan rendement.

Veiligheid
Beveiligde olie-afvoerkraan.
Veiligheidsuitschakeling.

Installatievoorschriften
Perfect te combineren met andere vario apparaten uit de 400 serie.
Bij installatie van een deksel VA 440 of aanpasstrip VA 450 moet rekening gehouden worden met extra benodigde diepte.

Bij combinatie van verschillende apparaten met ten minste één deksel is de aanpasstrip VA 450 nodig om de diepte te compenseren van het apparaat zonder deksel.
Bij combinatie van meerdere Vario 400 apparaten is een verbindingstrip VA 420 nodig tussen de apparaten. Afhankelijk van het type installatie moet de bijbehorende verbindingstrip worden voorzien.
Het montage systeem heeft in de uitsparing tenminste 10 mm aan de zijkant nodig voor opbouw en 13 mm voor vlakke inbouw. Zorg voor een doorlopend oppervlakte van 90°. Voor de bediening van de afvoerkraan moet er een deur aan de onderkast voorzien zijn.
Bedieningsknoppen worden in het blendefront geïntegreerd.
Blendefront: 16-26 mm.

Wanneer het blendefront 26 mm overschrijdt moet de maatschets "Montage bedieningsknoppen" in acht genomen worden. VF 414 en VK 411 niet direct naast elkaar inbouwen.
Afstand tussen het apparaat en de wand of omringende meubels moet minstens 40 mm zijn.
De kookplaat kan van bovenaf in het werkblad geplaatst worden.
Te voorzien van aansluitkabel.

Technische data
Aansluitwaarde: 3 kW.
Inbouwmaten (bxhxh): 360 x 490 x 270 mm.

VF 414 110 € 3.049,-
Roestvrij staal
Breedte: 38 cm

Standaard uitrusting
1 Frituurkorf

Montage-toebehoren
VA 420 000 € 134,-

Verbindingsstrip kort, voor vlakke inbouw zonder deksel

VA 420 001 € 134,-

Verbindingsstrip lang, voor vlakke inbouw met deksel

VA 420 010 € 134,-

Verbindingsstrip kort, voor opbouw montage zonder deksel

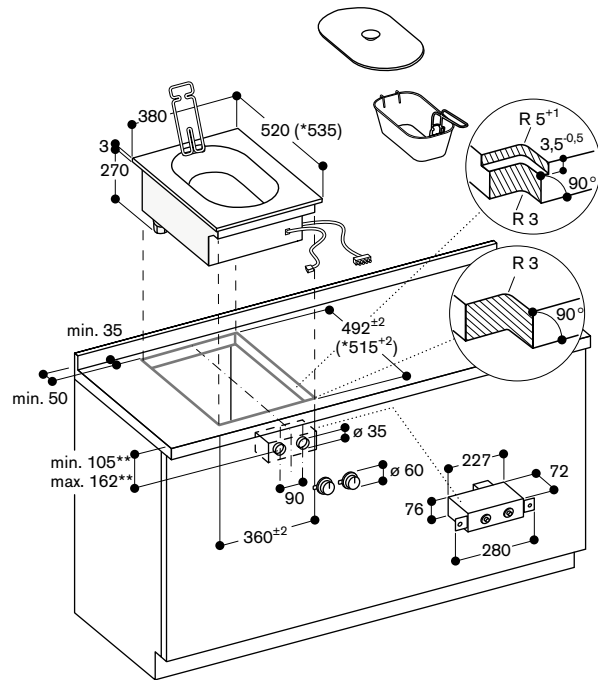
VA 420 011 € 134,-

Verbindingsstrip lang, voor opbouw montage met deksel

VA 450 400 € 86,-

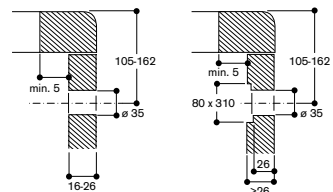
Roestvrijstalen aanpasstrip, 38 cm
Bij combinatie van meerdere Vario 400 kookplaten met ten minste één deksel

Speciale accessoires
VA 440 010 € 282,-
Roestvrijstalen deksel incl. scharnierset

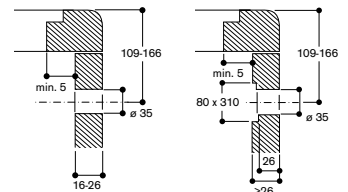


* met deksel of aanpasstrip.
Separate planningsaanwijzingen aanhouden.
** Zie montage bedieningsknoppen.

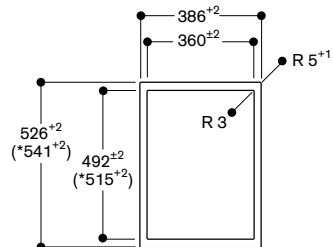
Montage bedieningsknop, opbouw montage



Montage bedieningsknop, vlakke inbouw

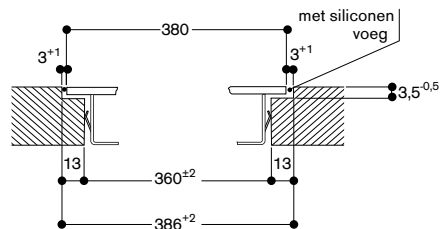


Aanzicht van boven

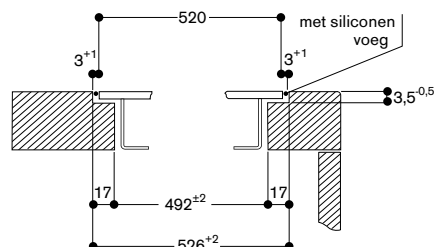


* met deksel of aanpasstrip
(let op asymmetrische versie voor en achter, zie aparte instructie 'Installatie met deksel/aanpasstrip').

Doorsnede in de lengte



Dwarsdoorsnede



Bij montage met deksel of aanpasstrip, let op de diepere uitsparing en de groefbreedte van voren en achteren.



Vario werkbladafzuiging
400 serie
VL 414

Zeer efficiënt ventilatie systeem, direct naast de kookplaat.
Flexibele stroomverdeling, nauwkeurige extractie van kookdampen alleen bij de open ventilatie-elementen.
Nauwkeurige bewerking van 3 mm roestvrij staal.
Voor vlakke inbouw of opbouw met een zichtbare rand.
Perfect te combineren met andere Vario apparaten uit de 400 serie.
Motorloos, te combineren met BLDC (koolborstelloze) motor van Gaggenau.

Prestatie

Afzuigprestaties afhankelijk van motor, zie tabel op pagina 229.

Uitrusting

Handmatig openen van de ventilatie-elementen.
Roestvrijstalen sluitingselement, vaatwasser bestendig.
Metalen vetfilter, vaatwasserbestendig.
Sensorgestuurde werking van de motor als ten minste een afzuigstelsysteem VL 414 is geopend.
Exclusief verbindingstukken.

Installatievoorschriften

Het apparaat kan van bovenaf in het werkblad geplaatst worden. Extra bevestiging mogelijk door klemmen van bovenaf, klembereik 30-50 mm.

Gaggenau adviseert 1 motorunit per VL 414 111.

Bij installatie van een deksel VA 440 of aanpasstrip VA 450 moet rekening gehouden worden met extra benodigde diepte.

Bij combinatie van verschillende apparaten met ten minste één deksel is de aanpasstrip VA 450 nodig om de diepte te compenseren van het apparaat zonder deksel.

Bij combinatie van meerdere Vario 400 apparaten is een verbindingstrip VA 420 nodig tussen de apparaten. Afhankelijk van het type installatie moet de bijbehorende verbindingstrip worden voorzien.

Het montagesysteem heeft in de uitsparing tenminste 10 mm aan de zijkant nodig voor opbouw en 13 mm voor vlakke inbouw. Zorg voor een doorlopend oppervlakte van 90°. Maximale breedte kookplaat tussen twee VL: 60 cm.

VL 414 mag met tussenschot (AA 414 010) naast gasbron worden geïnstalleerd. Aansluitkabel 2,0 m tussen VL 414 en bedieningsknop AA 490.

Technische data

Afmetingen (bxd): 110 x 520 mm

VL 414 111 € 1.299,-
Roestvrijstalen frame
Ventilatie element
Motorloos, excl. bedieningselement

Vereiste installatie toebehoren
AA 490 111 € 969,-
Bedieningselement met roestvrijstalen knop

AD 724 042 € 62,-
Verbindingselement voor cilindervormige koker DN 125

AD 724 041 € 28,-
Verbindingselement voor cilindervormige koker DN 125

AD 854 046 € 71,-
Verbindingselement voor rechthoekige koker DN150

Montage-toebehoren
AS 070 001 € 61,-
Verbindingselement voor inbouw naast VF of VK

VA 420 000 € 134,-
Verbindingsstrip kort, voor vlakke inbouw zonder deksel

VA 420 001 € 134,-
Verbindingsstrip lang, voor vlakke inbouw met deksel

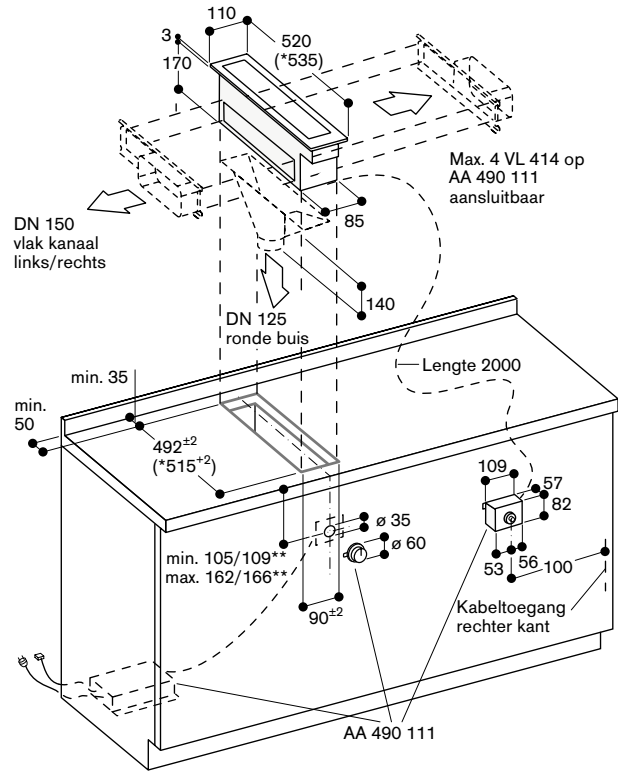
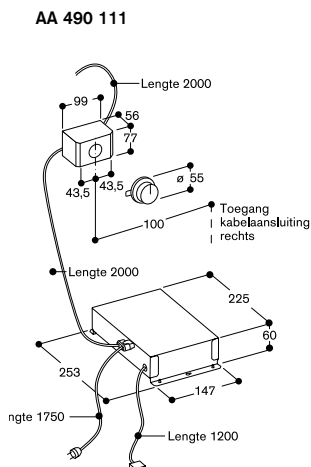
VA 420 010 € 134,-
Verbindingsstrip kort, voor opbouw montage zonder deksel

VA 420 011 € 134,-
Verbindingsstrip lang, voor opbouw montage met deksel

VA 450 110 € 48,-
Roestvrijstalen aanpasstrip, 11 cm
Bij combinatie van meerdere Vario 400 kookplaten met ten minste één deksel

Speciale accessoire
AA 414 010 € 55,-
Tussenschot voor combinatie met VL414 met een gaskookplaat

Standaard setprijs € 2268,-
- VL 414 111
- AA 490 111

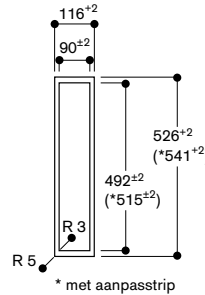


* met deksel of aanpasstrip
** zie montage bedieningsknoppen.

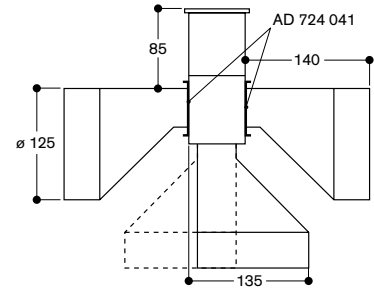
Buisaansluiting vlak kanaal links/rechts: NW 150 met AD 854 046
Buisaansluiting rond kanaal onder: NW 125 met AD 724 042
Buisaansluiting rond kanaal links/rechts: NW 125 met AD 724 041

Separate planningsaanwijzingen aanhouden voor
- positionering bedieningsknop
- configuratie voor flexibele vermogensverdeling

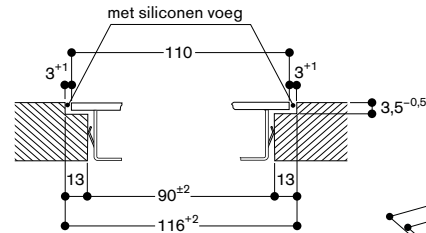
Aanzicht van boven



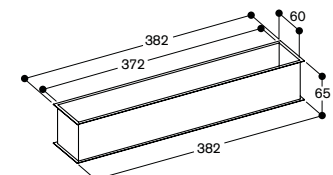
VL 414 met AD 724 040/041



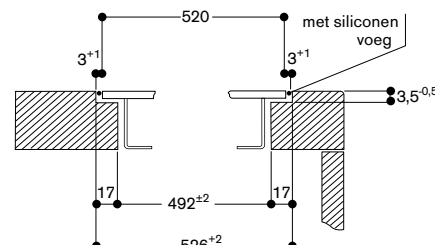
Doorsnede in de lengte



AS 070 001



Dwarsdoorsnede



Bij montage met deksel of aanpasstrip, let op de diepere uitsparing en de groefbreedte van voren en achteren.

Uitsparingsmaten voor de kookplaten uit de 400 serie. Opbouw montage.

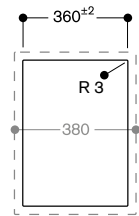
De onderstaande tekeningen tonen de uitsparingsmaten voor opbouw montage van combinaties kookplaten uit de 400 serie. De combinaties die getoond worden zijn slechts voorbeeldcombinaties.

Afhankelijk van de montagesituatie (met of zonder deksel/ aanpasstrip), moeten de volgende strips toegepast worden:

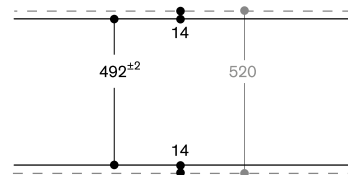
- VA 420 010 voor opbouw montage **zonder** deksel / aanpasstrip
- VA 420 011 voor opbouw montage **met** deksel / aanpasstrip

Houd bij installatie met de VA 440 deksel of VA 450 aanpasstrip rekening met de extra diepte die nodig is.

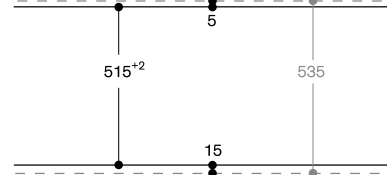
Voorbeeldcombinaties zonder VL 414 afzuigunit:



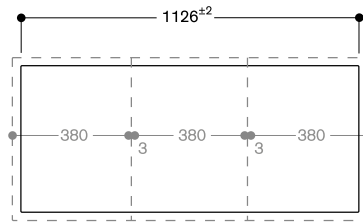
Zonder deksel



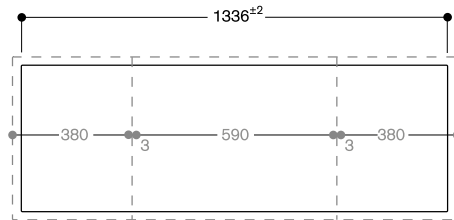
Met deksel/aanpasstrip



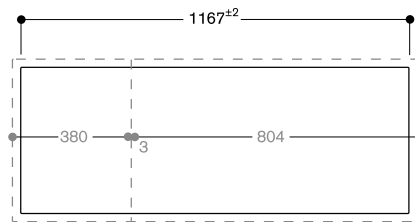
380	Apparaat
3	Verbindingsstrip
380	Apparaat
3	Verbindingsstrip
380	Apparaat
<hr/>	
1146	
- 20	Overstek
<hr/>	
1126 ^{±2}	Uitsparing



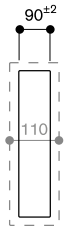
380	Apparaat
3	Verbindingsstrip
590	Apparaat
3	Verbindingsstrip
380	Apparaat
<hr/>	
1356	
- 20	Overstek
<hr/>	
1336 ^{±2}	Uitsparing



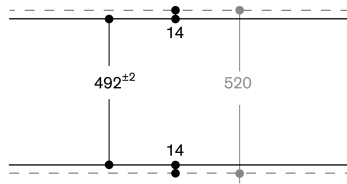
380	Apparaat
3	Verbindingsstrip
804	Apparaat
3	Verbindingsstrip
804	Apparaat
<hr/>	
1187	
- 20	Overstek
<hr/>	
1167 ^{±2}	Uitsparing



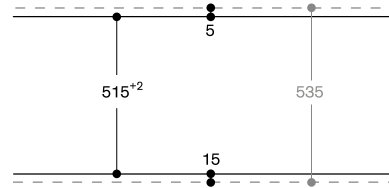
Voorbeeldcombinaties met VL 414 afzuigunit:



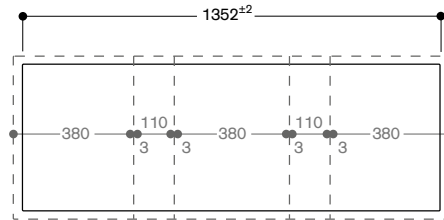
Zonder deksel



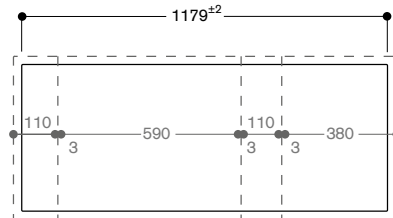
Met deksel/aanpasstrip



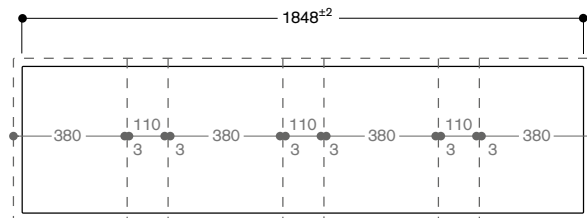
380	Apparaat
3	Verbindingsstrip
110	VL
3	Verbindingsstrip
380	Apparaat
3	Verbindingsstrip
110	VL
3	Verbindingsstrip
380	Apparaat
<hr/>	
1372	
- 20	Overstek
<hr/>	
1352 ⁻	Uitsparing



110	VL
3	Verbindingsstrip
590	Apparaat
3	Verbindingsstrip
110	VL
3	Verbindingsstrip
380	Apparaat
<hr/>	
1199	
- 20	Overstek
<hr/>	
1179 ⁻	Uitsparing



380	Apparaat
3	Verbindingsstrip
110	VL
3	Verbindingsstrip
380	Apparaat
3	Verbindingsstrip
110	VL
3	Verbindingsstrip
380	Apparaat
3	Verbindingsstrip
110	VL
3	Verbindingsstrip
380	Apparaat
<hr/>	
1868	
- 20	Overstek
<hr/>	
1848 ⁻	Uitsparing



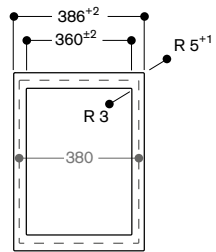
Uitsparingsmaten voor de kookplaten uit de 400 serie. Vlakke inbouw.

De onderstaande tekeningen tonen de uitsparingsmaten voor vlakke inbouw van combinaties kookplaten uit de 400 serie. De combinaties die getoond worden zijn slechts voorbeeldcombinaties.

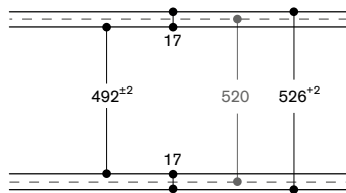
Afhankelijk van de montagesituatie (met of zonder deksel/ aanpasstrip), moeten de volgende strips toegepast worden:
 VA 420 000 voor vlakke inbouw **zonder** deksel/ aanpasstrip
 VA 420 001 voor vlakke inbouw **met** deksel/ aanpasstrip

Houd bij installatie met de VA 440 deksel of VA 450 aanpasstrip rekening met de extra diepte die nodig is. Verzeker u er daarnaast van dat er een asymmetrische belijning is in de uitsparingsdiepte.

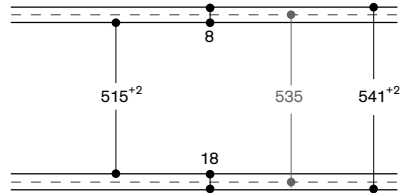
Voorbeeldcombinaties zonder VL 414 afzuigunit:



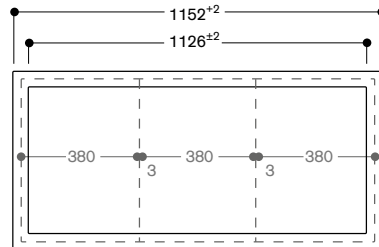
Zonder deksel



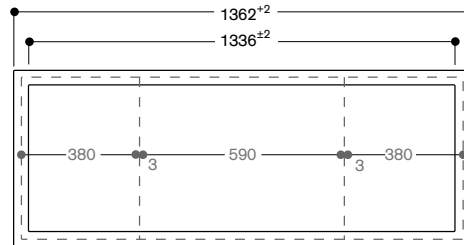
Met deksel/aanpasstrip



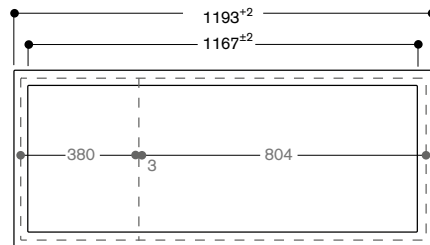
380	Apparaat
3	Verbindingsstrip
380	Apparaat
3	Verbindingsstrip
380	Apparaat
<hr/>	
1146	
- 20	Overstek
<hr/>	
1126 ⁻	Uitsparing
+ 20	Overstek
+6	Siliconen voeg
<hr/>	
1152 [±]	Uitsparing met flens



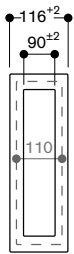
380	Apparaat
3	Verbindingsstrip
590	Apparaat
3	Verbindingsstrip
380	Apparaat
<hr/>	
1356	
- 20	Overstek
<hr/>	
1336 ⁻	Uitsparing
+ 20	Overstek
+6	Siliconen voeg
<hr/>	
1362 [±]	Uitsparing met flens



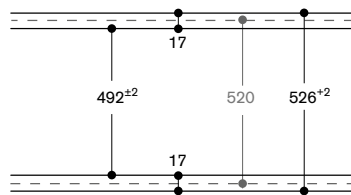
380	Apparaat
3	Verbindingsstrip
804	Apparaat
<hr/>	
1187	
- 20	Overstek
<hr/>	
1167 ⁻	Uitsparing
+ 20	Overstek
+6	Siliconen voeg
<hr/>	
1193 [±]	Uitsparing met flens



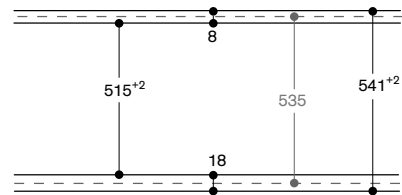
Voorbeeldcombinaties met VL 414 afzuigunit:



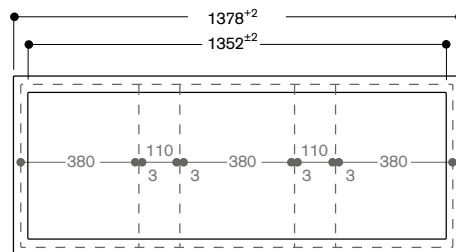
Zonder deksel



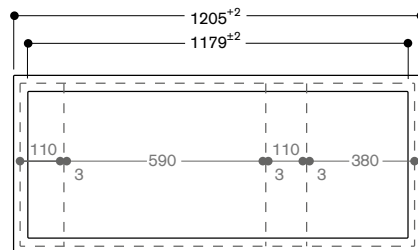
Met deksel/aanpasstrip



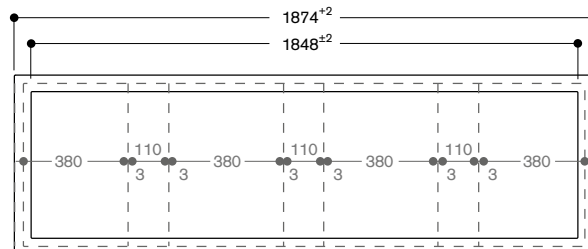
380	Apparaat
3	Verbindingsstrip
110	VL
3	Verbindingsstrip
380	Apparaat
3	Verbindingsstrip
110	VL
3	Verbindingsstrip
380	Apparaat
1372	
- 20	Overstek
1352±	Uitsparing
+ 20	Overstek
+6	Siliconen voeg
1378±	Uitsparing met flens



110	VL
3	Verbindingsstrip
590	Apparaat
3	Verbindingsstrip
110	VL
3	Verbindingsstrip
380	Apparaat
1199	
- 20	Overstek
1179±	Uitsparing
+ 20	Overstek
+6	Siliconen voeg
1205±	Uitsparing met flens



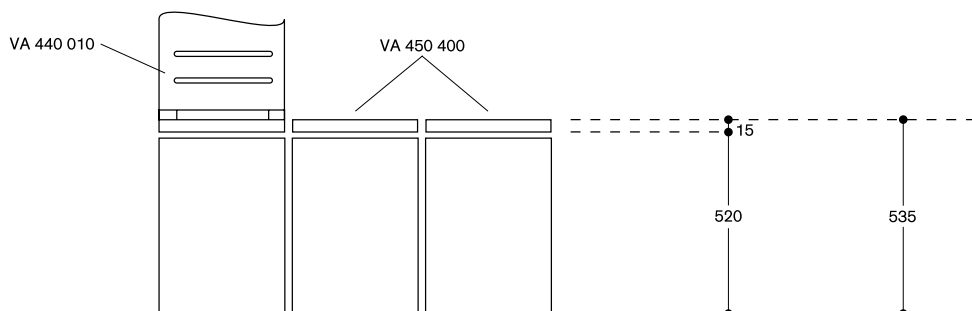
380	Apparaat
3	Verbindingsstrip
110	VL
3	Verbindingsstrip
380	Apparaat
3	Verbindingsstrip
110	VL
3	Verbindingsstrip
380	Apparaat
3	Verbindingsstrip
110	VL
3	Verbindingsstrip
380	Apparaat
1868	
- 20	Overstek
1848±	Uitsparing



Uitsparingsmaten voor de kookplaten uit de 400 serie. Vlakke inbouw.

Alle apparaten met een breedte van 38 cm kunnen uitgerust worden met een roestvrijstalen deksel.

Wanneer diverse apparaten gecombineerd worden met minimaal 1 deksel is de VA 450 aanpasstrip noodzakelijk om de diepte van het apparaat zonder deksel te compenseren en een doorlopende uitsnede te hebben.



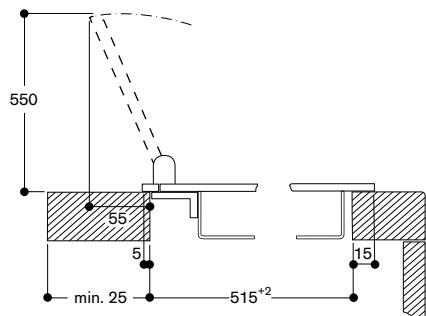
Bij montage met een deksel of aanpasstrip moeten de volgende strips, afhankelijk van de installatiesituatie (opbouw of geïntegreerd), toegepast worden:

VA 420 011 voor **opbouw montage** met deksel / aanpasstrip.

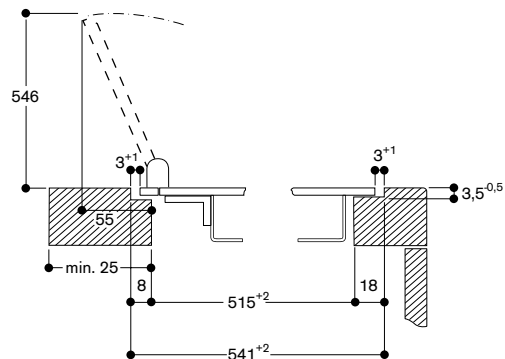
VA 420 001 voor **vlakke inbouw** met deksel / aanpasstrip.

Houd bij installatie met de VA 440 deksel of VA 450 aanpasstrip rekening met de extra diepte die nodig is. Verzekert u er daarnaast van dat er een asymmetrische belijning is in de uitsparingsdiepte.

Installatie met deksel / aanpasstrip;
Opbouw montage.



Installatie met deksel / aanpasstrip;
Vlakke inbouw



Mogelijke indeling van afzuigelementen voor de VL 414

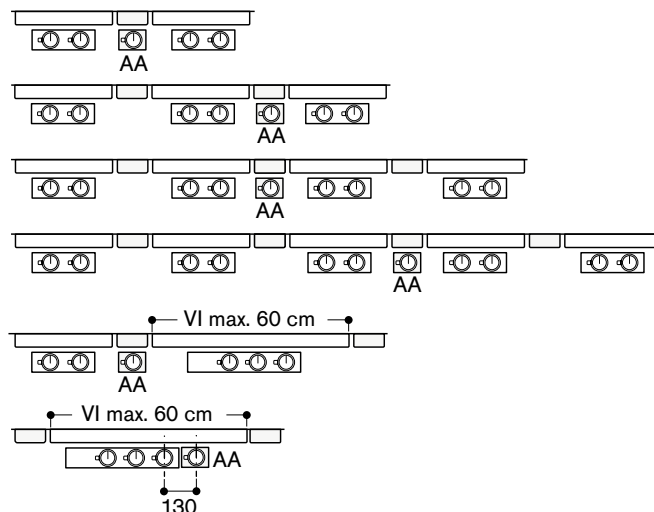
Wanneer er meerdere VL 414 afzuigelementen worden geplaatst, kan de luchtafvoer flexibel gedistribueerd door deze handmatig te openen en te sluiten.

De maximale apparaatbreedte van een kookplaat tussen twee afzuigelementen is 60 cm.

Locatie van de AA 490 bedieningsknop.

De AA 490 bedieningsknop kan voor elk afzuigelement geplaatst worden.

Wanneer deze met een VI 460 gemonteerd wordt kunnen de twee bedieningsknoppen voor beide apparaten aan elkaar verbonden worden. Er moet een minimale afstand van 130 mm tussen de draaipennen van de knoppen van de VI en de AA aangehouden worden.



VL 414: Configuratie voor flexibele vermogensverdeling.

De afzuigstanden worden bediend met de AA 490 bedieningsknop.

De externe motor wordt geactiveerd wanneer een van de afzuigelementen handmatig wordt geopend.

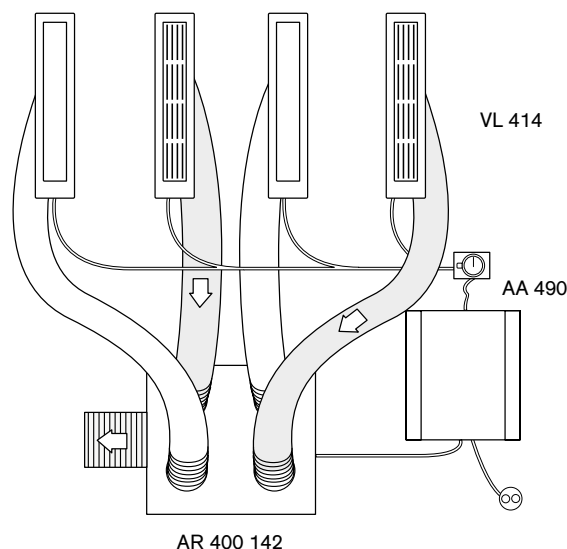
Eén bedieningsknop kan aan maximaal vier VL 414 afzuigelementen gekoppeld worden.

Mogelijke combinaties met één bedieningsknop:

- 4 VL 414: AR 400 142
- 3 VL 414: AR 400 142
- 2 VL 414: AR 400 / 401 142 / 413
- 1 VL 414: alle AR mogelijk

Als een hogere capaciteitsbehoefte een tweede externe motor vergt is een tweede bedieningsknop hiervoor noodzakelijk.

Gaggenau adviseert één motorunit per VL 414 voor een optimale werking.





Vario inductiekookplaat
200 serie
VI 230

Kookzones

1 Inductie kookzone \varnothing 21 cm
(2200 W met Booster 3300 W).
1 Inductie kookzone \varnothing 15 cm
(1400 W met Booster 1800 W)
Boosterfunctie voor elke kookzone.

Uitrusting

Kookzonemarkering.
Panherkenning.

Bediening

Bedieningsknoppen voorzien van zone- en vermogensmarkeringen.
Elektronische regeling in 9 vermogensstanden.

Veiligheid

Indicatie 'in gebruik'.
Restwarmte-indicatie.
Veiligheidsafsluiting.

Installatievoorschriften

Combineerbaar met de kookapparatuur van de Vario 200 serie.
Alleen te gebruiken met (wok-)pannen met ferromagnetische bodem.
Spanningsbereik van de bevestigingsset: 20-40 mm.
Inbouwdiepte 50 mm.
Het apparaat kan van onder bevestigd worden.
Aansluitkabel: 1,5 meter zonder stekker.

Technische data

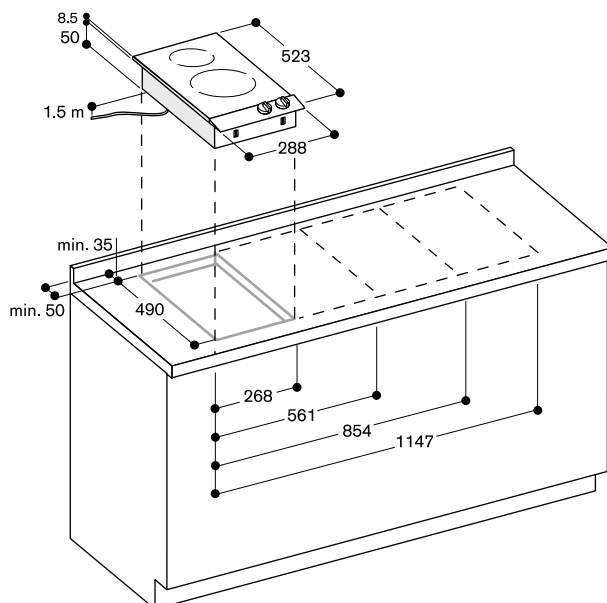
Aansluitwaarde: 3,6 kW
Inbouwmaten (bxdxh): 268 x 490 x 50 mm.

VI 230 114 € 1.329,-
Roestvrijstalen bedieningspaneel
Breedte: 28 cm

Montage-toebehoren
SH 230 001 € 38,-

Scharnierhouder benodigd bij toepassing deksel
VV 200 014 € 96,-
Roestvrijstalen verbindingsstrip voor combinatie met andere Vario 200 kookplaten

Speciale accessoires
VD 201 014 € 287,-
Deksel, roestvrij staal



Vario inductiekookplaat
200 serie
VI 260

Kookzones

1 Inductie kookzone \varnothing 21 cm
(2200 W met Booster 3300 W).
2 Inductie kookzones \varnothing 18 cm
(1800 W met Booster 2500 W).
1 Inductie kookzone \varnothing 15 cm
(1400 W met Booster 1800 W).
Boosterfunctie voor elke kookzone.

Uitrusting

Kookzonemarkering.
Panherkenning.

VI 260 114 € 1.939,-
Roestvrijstalen bedieningspaneel
Breedte: 60 cm

Montage-toebehoren
VV 200 014 € 96,-

Roestvrijstalen verbindingsstrip voor combinatie met andere Vario 200 kookplaten

Bediening

Bedieningsknoppen voorzien van zone- en vermogensmarkeringen.
Elektronische regeling in 9 vermogensstanden.

Veiligheid

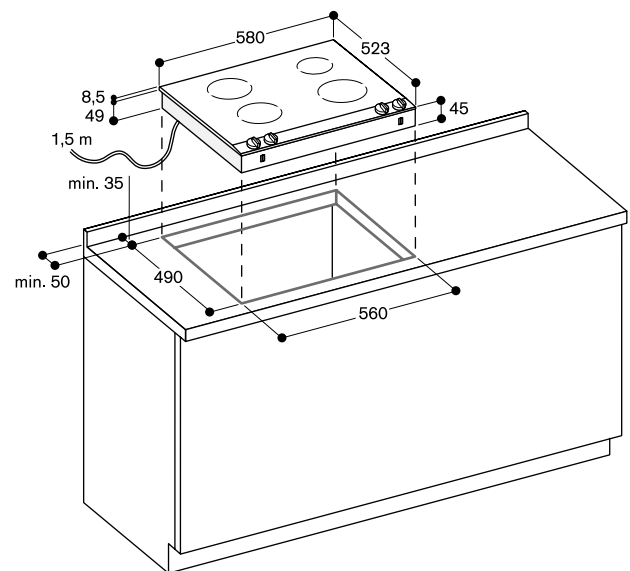
Indicatie 'in gebruik'.
Restwarmte-indicatie.
Veiligheidsafsluiting.

Installatievoorschriften

Combineerbaar met de kookapparatuur van de Vario 200 serie.
Alleen te gebruiken met (wok-)pannen met ferromagnetische bodem.
Spanningsbereik van de bevestigingsset: 20-40 mm.
Inbouwdiepte 49 mm.
Het apparaat kan van onder bevestigd worden.
Het plaatsen van een tussenbodem wordt aangeraden.
Aansluitkabel: 1,5 meter zonder stekker.

Technische data

Aansluitwaarde: 7,2 kW.
Inbouwmaten (bxdxh): 560 x 490 x 49 mm.





Vario inductiekookplaat

200 serie

VI 270

Kookzones

1 Inductie kookzone \varnothing 21 cm
(2200 W met Booster 3300 W).
2 Inductie kookzones \varnothing 18 cm
(1800 W met Booster 2500 W).
1 Inductie kookzone \varnothing 15 cm
(1400 W met Booster 1800 W).
Boosterfunctie voor elke kookzone.

Uitrusting

Kookzonemarkering.
Panherkenning.

Bediening

Bedieningsknoppen voorzien van zone- en vermogingsmarkeringen.
Elektronische regeling in 9 vermogensstanden.

Veiligheid

Indicatie 'in gebruik'.
Restwarmte-indicatie.
Veiligheidsafsluiting.

Installatievoorschriften

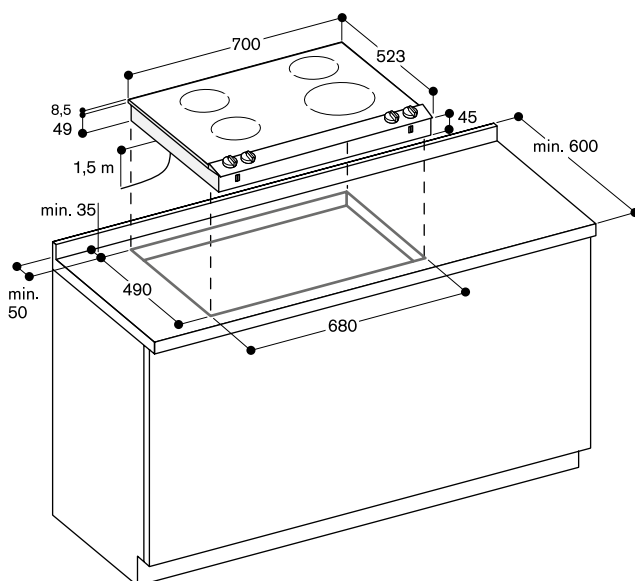
Combineerbaar met de kookapparatuur van de Vario 200 serie.
Alleen te gebruiken met (wok-)pannen met ferromagnetische bodem.
Spanningsbereik van de bevestigingsset: 20-40 mm.
Inbouwdiepte 49 mm.
Het apparaat kan van onder bevestigd worden.
Het plaatsen van een tussenbodem wordt aangeraden.
Aansluitkabel: 1,5 meter zonder stekker.

Technische data

Aansluitwaarde: 7,2 kW.
Inbouwmaten (bxdxh): 680 x 490 x 49 mm.

VI 270 114 € 2.189,-
Roestrijstalen bedieningspaneel
Breedte: 70 cm

Montage-toebehoren
VV 200 014 € 96,-
Roestrijstalen verbindingsstrip voor combinatie met andere Vario 200 kookplaten





Vario wokbrander

200 serie
VG 231

Kookzones

1 Wokbrander met 2 vlamringen (250 W – 6000 W), geschikt voor pannen tot max. ø 32 cm.

Uitrusting

Gietijzeren pannendrager.
Brandringen van messing.
Elektronische vlambewaking.

Bediening

Bedieningsknoppen voorzien van zone- en vermogensmarkeringen.
Bediening met één hand.

Installatievoorschriften

Combineerbaar met de kookapparatuur van de Vario 200 serie.
Om de deksel te sluiten, kan de pannendrager gemakkelijk worden omgedraaid.
Een minimale zijdelingse afstand van minstens 150 mm van de aangrenzende hittegevoelige meubelen en aangrenzende oppervlaktes of breng thermische isolatie aan.
Maximale diepte lade: 42 cm.
De kookplaat is langs de bovenkant van het werkblad in te bouwen.
Aansluitkabel: 1,4 meter met stekker.

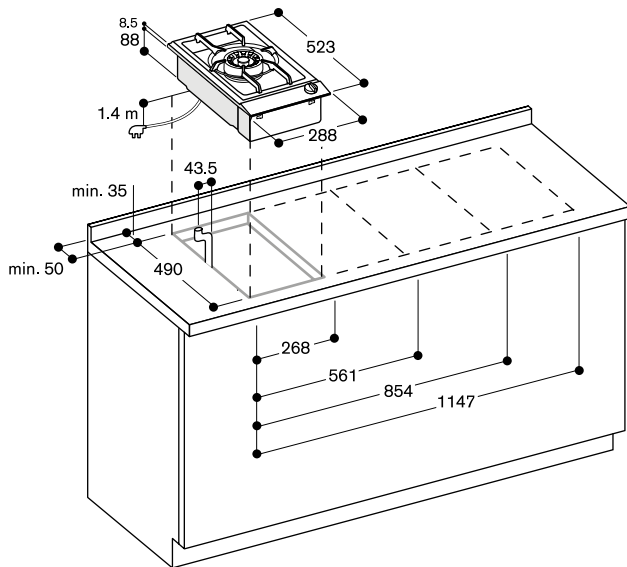
Technische data

Totale aansluitwaarde: 10 W.
Totale aansluitwaarde gas: 6,0 kW.
Inbouwmaten (bxdxh): 268 x 490 x 88 mm.

VG 231 214 € 1.069,-
Roestvrijstalen bedieningspaneel
Breedte: 28 cm

Montage-toebehoren
VV 200 014 € 96,-
Roestvrijstalen verbindingstrip voor combinatie met andere Vario 200 kookplaten

Speciale accessoires
VD 201 014 € 287,-
Deksel, roestvrij staal



Vario gaskookplaat

200 serie
VG 232

Kookzones

1 Sterkbrander (560 – 2800 W), geschikt voor pannen tot max. ø 22 cm.
1 Normaalbrander (380 – 1900 W), geschikt voor pannen tot max. ø 22 cm.

Uitrusting

Gietijzeren pannendrager met een doorlopend oppervlak voor een gemakkelijke en veilige verplaatsing van het kookgerei.
Geëmailleerde branderdekseel.
Elektronische vlambewaking.

Bediening

Bedieningsknoppen voorzien van zone- en vermogensmarkeringen.
Bediening met één hand.

Installatievoorschriften

Combineerbaar met de kookapparatuur van de Vario 200 serie.
Een minimale zijdelingse afstand van minstens 150 mm van de aangrenzende hittegevoelige meubelen en aangrenzende oppervlaktes of breng thermische isolatie aan.
Maximale diepte lade: 42 cm.
De kookplaat is langs de bovenkant van het werkblad in te bouwen.
Aansluitkabel: 1,4 meter met stekker.

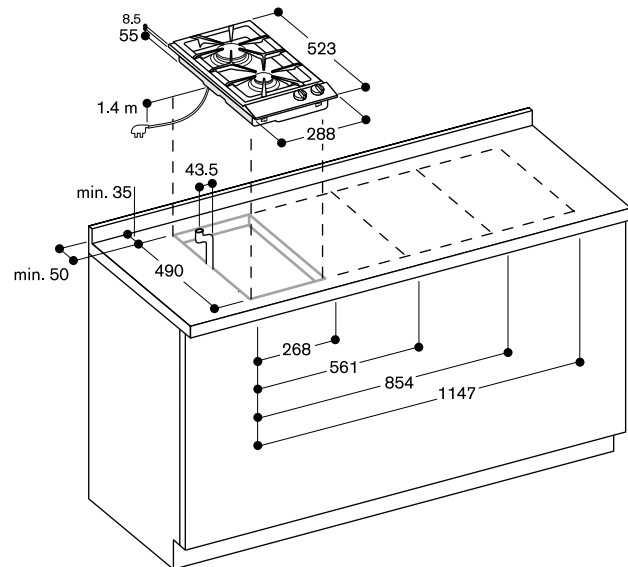
Technische data

Totale aansluitwaarde: 1,0 kW.
Totale aansluitwaarde gas: 4,7 kW.
Inbouwmaten (bxdxh): 268 x 490 x 55 mm.

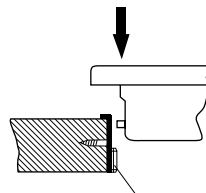
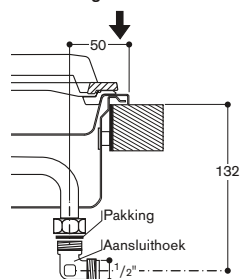
VG 232 214NL € 869,-
Roestvrijstalen bedieningspaneel
Breedte: 28 cm

Montage-toebehoren
VV 200 014 € 96,-
Roestvrijstalen verbindingstrip voor combinatie met andere Vario 200 kookplaten

Speciale accessoires
VD 201 014 € 287,-
Deksel, roestvrij staal

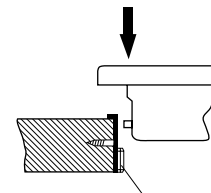
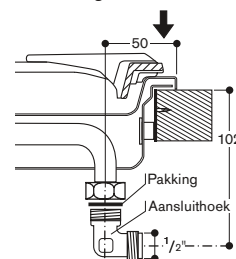


Gasaansluiting



Montagerails
(achter en voor)

Gasaansluiting



Montagerails
(achter en voor)

**Vario gaskookplaat**

200 serie

VG 264**Kookzones**2 Sterkbranders tot max. \varnothing 22 cm
(560 – 2800 W).2 Normaalbranders tot max. \varnothing 22 cm
(380 – 1900 W).**Uitrusting**Tweedelige gietijzeren pannendrager met een doorlopend oppervlak.
Elektronische vonkontsteking.
Elektronische vlambewaking
Geëmailleerde branderdekseel.**Bediening**Bedieningsknoppen voorzien van zone- en vermogingsmarkeringen.
Bediening met één hand.**Installatievoorschriften**Combineerbaar met de kookapparatuur van de Vario 200 serie.
Een minimale zijdelingse afstand van minstens 150 mm van de aangrenzende hittegevoelige meubelen en aangrenzende oppervlaktes of breng thermische isolatie aan.

Luchtaanvoer van bovenzijde.

Tussenbodem is niet noodzakelijk.

De kookplaat is langs de bovenkant van het werkblad in te bouwen.

Aansluitkabel: 1,4 meter met stekker.

Technische data

Totale aansluitwaarde: 1,0 W.

Totale aansluitwaarde gas: 9,4 kW.

Inbouwmaten (bxdxh): 560 x 490 x 55 mm.

VG 264 214 NL € 1.319,-

Roestvrijstalen bedieningspaneel

Breedte: 60 cm

Montage-toebehoren**SH 260 000** € 38,-

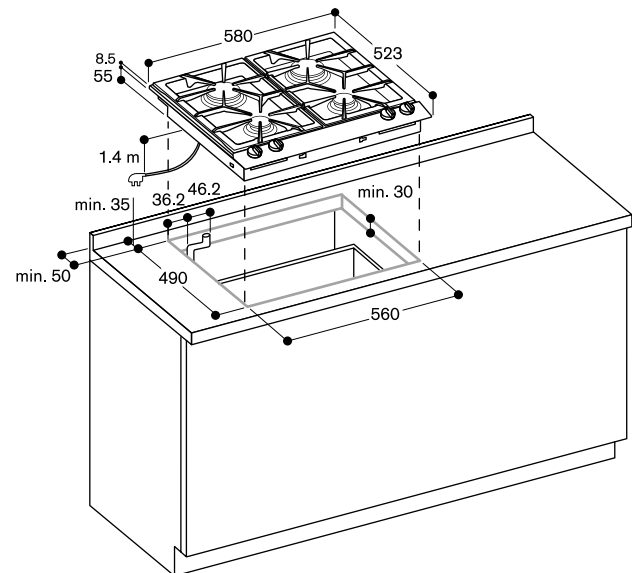
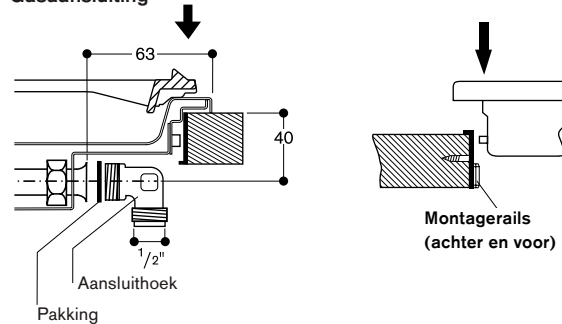
Scharnierhouder benodigd bij toepassing deksel

VV 200 014 € 96,-

Roestvrijstalen verbindingsstrip voor combinatie met andere Vario 200 kookplaten

Speciale accessoires**VD 201 014** € 287,-

Deksel, roestvrij staal

**Gasaansluiting**



Vario keramische kookplaat

200 serie
VE 230

Kookzones

1 SuperQuick kookzone \varnothing 14,5 cm (1200 W)
1 SuperQuick kookzone \varnothing 12 cm (700 W),
door te schakelen naar \varnothing 18 cm (1800 W).

Uitrusting

Kookzonemarkering.

Bediening

Bedieningsknoppen voorzien van zone- en vermogingsmarkeringen.
Traploze energieregelaar.

Veiligheid

Indicatie 'in gebruik'.
Restwarmte-indicatie.

Installatievoorschriften

Combineerbaar met de kookapparatuur van de Vario 200 serie.
Inbouwdiepte: 65 mm.
De kookplaat is langs de bovenkant van het werkblad in te bouwen.
Aansluitkabel: 1,7 meter zonder stekker.

Technische data

Aansluitwaarde: 3 kW.
Inbouwmaten (bxdxh): 268 x 490 x 65 mm.

VE 230 114 € 869,-
Roestvrijstalen bedieningspaneel
Breedte: 28 cm

Standaard uitrusting

1 Schraper voor vitrokeramische kookplaat

Montage-toebehoren

SH 230 001 € 38,-

Scharnierhouder benodigd bij toepassing deksel

VV 200 014 € 96,-

Roestvrijstalen verbindingstrip voor combinatie met andere Vario 200 kookplaten

Speciale accessoires

VD 201 014 € 287,-

Deksel, roestvrij staal



Vario keramische kookplaat

200 serie
VE 260

Kookzones

2 SuperQuick kookzones \varnothing 18 cm (1800 W),
2 SuperQuick kookzones \varnothing 14,5 cm (1200 W).

Uitrusting

Kookzonemarkering.

Bediening

Bedieningsknoppen voorzien van zone- en vermogingsmarkeringen.
Traploze energieregelaars.

Veiligheid

Indicatie 'in gebruik'.
Restwarmte-indicatie.

VE 260 114 € 1.229,-
Roestvrijstalen bedieningspaneel
Breedte: 60 cm

Standaard uitrusting

1 Schraper voor vitrokeramische kookplaat

Montage-toebehoren

VV 200 014 € 96,-

Roestvrijstalen verbindingstrip voor combinatie met andere Vario 200 kookplaten

Installatievoorschriften

Combineerbaar met de kookapparatuur van de Vario 200 serie.

Installatie in een minstens 60 cm brede onderkast wordt aanbevolen.

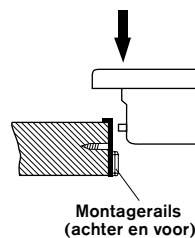
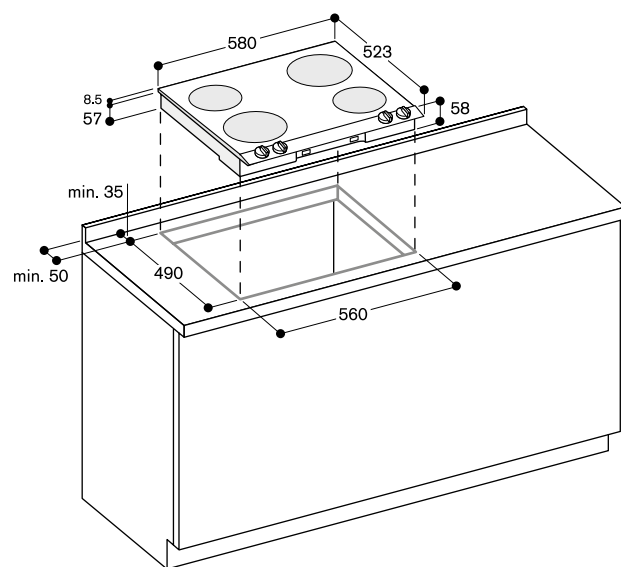
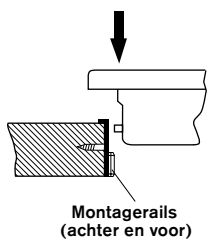
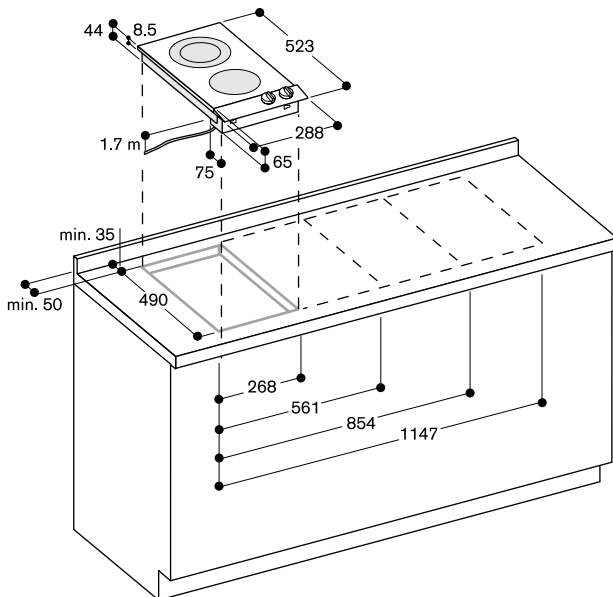
Onder het apparaat moet 60 mm afstand in acht worden genomen tot de zijpanelen of een tussen bodem moet worden geplaatst
Inbouwdiepte 58 mm.

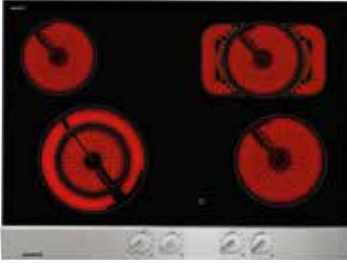
De kookplaat is langs de bovenkant van het werkblad in te bouwen.

Te voorzien van aansluitkabel.

Technische data

Aansluitwaarde: 6 kW.
Inbouwmaten (bxdxh): 560 x 490 x 58 mm.





Vario keramische kookplaat

200 serie

VE 270

Kookzones

- 1 SuperQuick kookzone \varnothing 14,5 cm (1100 W) om te schakelen naar 14,5x24 cm (2000 W).
- 1 SuperQuick kookzone \varnothing 14,5 cm (1000 W), door te schakelen naar \varnothing 21 cm (2200 W).
- 1 SuperQuick kookzone \varnothing 18 cm (1800 W).
- 1 SuperQuick kookzone \varnothing 14,5 cm (1200 W).

Uitrusting

Kookzonemarkering.

Bediening

Bedieningsknoppen voorzien van zone- en vermogingsmarkeringen.
Traploze energieregelaars.

Veiligheid

Indicatie 'in gebruik'.
Restwarmte-indicatie.

Installatievoorschriften

Combineerbaar met de kookapparatuur van de Vario 200 serie.
Onder het apparaat moet 60 mm afstand in acht worden genomen tot de zijpanelen of een tussen bodem moet worden geplaatst
Inbouwdiepte 58 mm.
De kookplaat is langs de bovenkant van het werkblad in te bouwen.
Te voorzien van aansluitkabel.

Technische data

Aansluitwaarde: 7,2 kW.
Inbouwmaten (bx dxh): 680 x 490 x 58 mm.

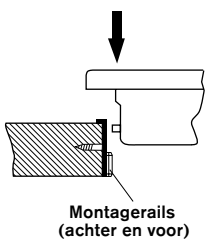
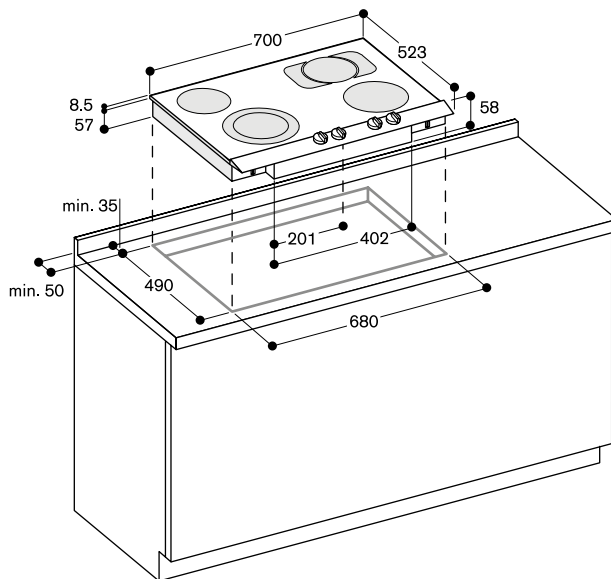
VE 270 114 € 1.529,-
Roestvrijstalen bedieningspaneel
Breedte: 70 cm

Standaard uitrusting

1 Schraper voor vitrokeramische kookplaat

Montage-toebehoren

VV 200 014 € 96,-
Roestvrijstalen verbindingstrips voor combinatie met andere Vario 200 kookplaten





Vario elektrische grill
200 serie
VR 230

Kookzones
Grillelementen los van elkaar in te schakelen (2x 1500 W).

Uitrusting
Roestvrijstalen schaal met lavastenen en roestvrijstalen vetopvangschaal, vaatwasserbestendig.
Gietijzeren grillrooster.

Bediening
Bedieningsknoppen voorzien van zone- en vermogingsmarkeringen.
Vermogensinstelling van 1 tot 9.

Installatievoorschriften
Combineerbaar met de kookapparatuur van de Vario 200 serie.
Een minimale zijdelingse afstand van minstens 200 mm. van de aangrenzende hittegevoelige meubelen en aangrenzende oppervlaktes of breng thermische isolatie aan.
De kookplaat is langs de bovenkant van het werkblad in te bouwen.
Aansluitkabel: 1,7 meter zonder stekker.

Technische data
Aansluitwaarde: 3 kW.
Inbouwmaten (bx dxh): 268 x 490 x 100 mm.

VR 230 114 € 1.399,-
Roestvrijstalen bedieningspaneel
Breedte: 28 cm

Standaard uitrusting

- 1 Grilltang
- 1 Lavastenen
- 1 Reinigingsborstel
- 1 Roestvrijstalen deksel

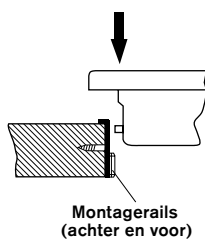
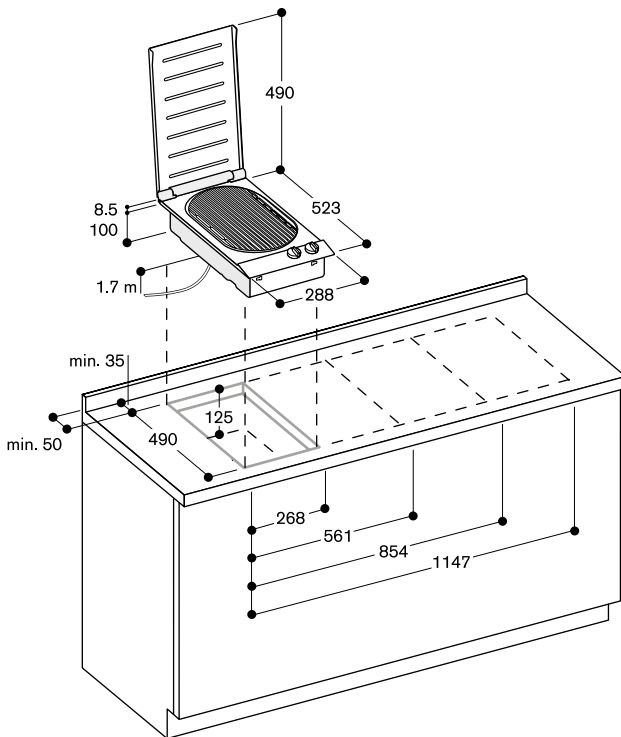
Montage-toebehoren

VV 200 014 € 96,-
Roestvrijstalen verbindingstrip voor combinatie met andere Vario 200 kookplaten

Speciale accessoires

AM 060 000 € 244,-
Braadslede

LV 030 000 € 33,-
Lavastenen



Montagerails
(achter en voor)



Vario teppanyaki
200 serie
VP 230

Kookzones
Verwarmingselement 1800 W.
Grilloppervlakte (bx dx): 22,5 x 39,5 cm.

Uitrusting
Direct op de roestvrijstalen bakplaat bakken, zonder pannen.
Geborstelde roestvrijstalen vangschaal.
Warmhoudfunctie.
Schoonmaakstand.
Indicatie 'in gebruik'.
Voorverwarm- en restwarmte indicatie.

Bediening
Bedieningsknoppen voorzien van zone- en vermogingsmarkeringen.
Exacte temperatuurregeling van 120°C tot 240°C.

Installatievoorschriften
Combineerbaar met de kookapparatuur van de Vario 200 serie.
De zijdelingse afstand van de rand van het apparaat tot een muur of meubelonderdeel moet minimaal 30 mm bedragen.
De kookplaat is langs de bovenkant van het werkblad in te bouwen.
Tussenbodem noodzakelijk.
Aansluitkabel: 1,7 meter zonder stekker.

Technische data
Aansluitwaarde: 1,8 kW.
Inbouwmaten (bx dxh): 268 x 490 x 135 mm.

VP 230 114 € 1.759,-
Roestvrijstalen bedieningspaneel
Breedte: 28 cm

Standaard uitrusting

- 2 Spatels

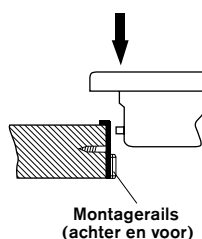
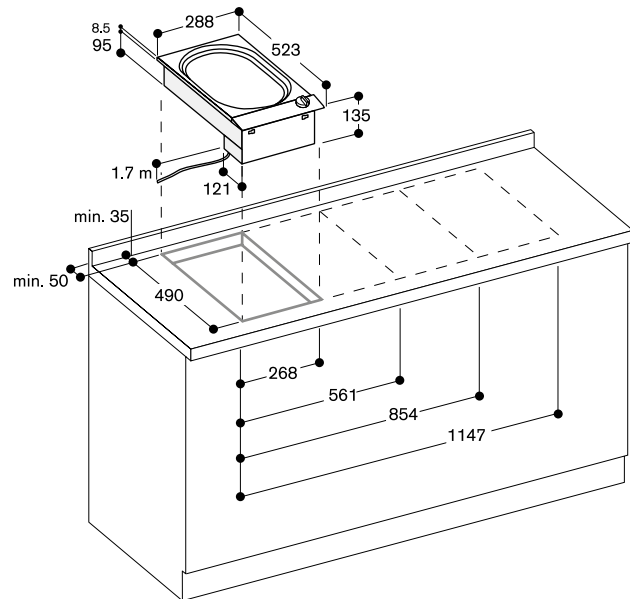
Montage-toebehoren

SH 230 001 € 38,-
Scharnierhouder benodigd bij toepassing deksel

VV 200 014 € 96,-
Roestvrijstalen verbindingstrip voor combinatie met andere Vario 200 cooktops

Speciale accessoires

VD 201 014 € 287,-
Deksel, roestvrij staal



Montagerails
(achter en voor)



Vario stoomkoker
200 serie
VK 230

Kookzones

Koken op 2 niveau's, zonder smaakoverdracht.
Stoomkoken met elektronische stoomregeling voor drukloos stomen.

Uitrusting

Functiedisplay.
Capaciteit: 1 – 6 liter.
Elektronische kookwekker tot 90 min.
Resttijd indicatie.

Bediening

Bedieningsknoppen voorzien van zone- en vermogingsmarkeringen.
Elektronische watertemperatuurregeling van 45 °C tot 95 °C, in stappen van 5 °C.
Elektronische stoomregeling bij het bereiken van het kookpunt.

Veiligheid

Kinderbeveiliging.
Indicatie 'in gebruik'.
Automatische uitschakeling.

Installatievoorschriften

Combineerbaar met de kookapparatuur van de Vario 200 serie.
Een minimale zijdelingse afstand van minstens 200 mm. van de aangrenzende hittegevoelige meubelen en aangrenzende oppervlaktes of breng thermische isolatie aan.
De kookplaat is langs de bovenkant van het werkblad in te bouwen.
VK 230 en VF 230 niet direct naast elkaar inbouwen.
Waterafvoer kraan 1/2".
Toegang tot de aftapkraan in de onderkast dient open te worden gehouden.
Wanneer gecombineerd met de werkbladafzuiging VL 040 / 041, dan moet deze aan de linkerkant van de VK worden gepland.
Als een deksel is gemonteerd, moet het glazen deksel worden verwijderd tijdens het afsluiten.
Dicht de werkblad uitsparing af.
Aansluitkabel: 1,7 meter zonder stekker.

Technische data

Aansluitwaarde: 2,3 kW.
Inbouwmaten (bxdxh): 268 x 490 x 280 mm.

VK 230 114 € 1.759,-
Roestvrijstalen bedieningspaneel
Breedte: 28 cm

Standaard uitrusting

- 2 Inzetbakken
- 1 Glazen deksel
- 1 Handgreep
- 1 Restvuilzeef
- 1 Wateraftapkraan

Montage-toebehoren

AG 050 000 € 180,-

Afvoerset met afsluitbaar terugloopventiel en aansluiting (1/2" / 11/2") voor directe waterafvoer

AG 060 000 € 106,-

Afvoerset voor de afvoer van kookvocht in geschikte container

VV 200 014 € 96,-

Roestvrijstalen verbindingstrip voor combinatie met andere Vario cooktops

Speciale accessoires

FK 023 000 € 202,-

Pastakorf

GE 020 010 € 127,-

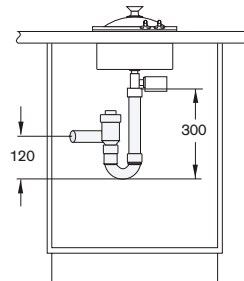
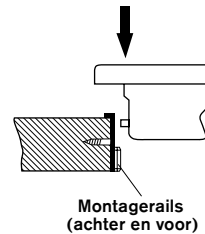
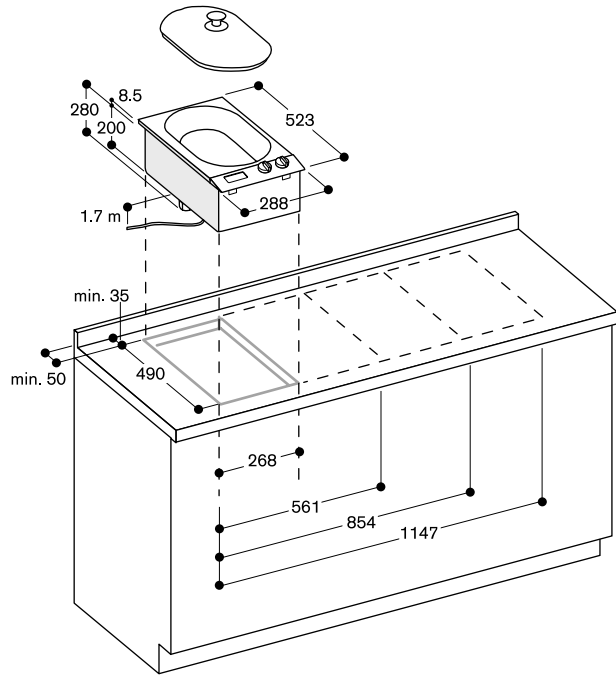
Ongeperforeerde inzetbak

GE 020 020 € 138,-

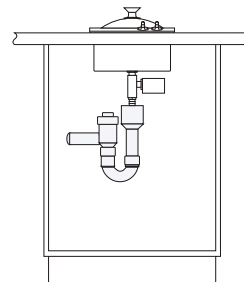
Geperforeerde inzetbak

VD 201 014 € 287,-

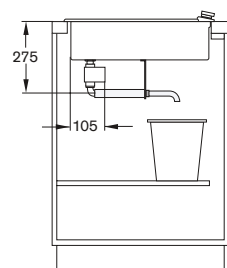
Deksel, roestvrij staal



Afvalwateraansluiting in onderkast aanwezig:
vaste aansluiting zonder vrij verval conform DIN 1986 deel 1.
Er moet een terugslagklep worden geïnstalleerd.
Aanbeveling: AG 050 000
Afvoerinstallatieset.



Afvalwateraansluiting in onderkast aanwezig:
Vaste aansluiting met vrij verval conform DIN 1986 deel 1.
Aanbeveling:
Terugslagklep inbouwen.
Aanbeveling: AG 050 000
Afvoerinstallatieset.



Afvoer in wateropvangbak (bijv. container).
Alleen mogelijk met AG 060 000
Afvoerinstallatieset.



Vario fritouse 200 serie

VF 230

Kookzones

3 Verschillende zones, zonder smaakoverdraging.
Opklapbaar verwarmingselement (2300 W).

Uitrusting

Functiedisplay.
Inhoud 3,5 liter.
Elektronische kookwekker tot 90 min.
Geïntegreerd afdruijsysteem.
Vetsmeltstand.
Resttijd indicatie.

Bediening

Bedieningsknoppen voorzien van zone- en vermogensmarkeringen.
Elektronische temperatuurregeling tussen 135°C en 190°C in stappen van 5°C.

Veiligheid

Kinderbeveiliging.
Veiligheidsafsluiting.
Elektronische beveiliging tegen overhitting.
Beveiliging tegen overschuiemen van de olie.

Installatievoorschriften

Combineerbaar met de kookapparatuur van de Vario 200 serie.
VF 230 en stoomkoker VK 230 niet direct naast elkaar inbouwen.
Voor de bediening van de afvoerkraan moet er een deur aan de onderkast voorzien zijn
De kookplaat is langs de bovenkant van het werkblad in te bouwen.
Aansluitkabel: 1,7 meter zonder stekker.

Technische data

Aansluitwaarde: 2,3 kW.
Inbouwmaten (bx dxh): 268 x 490 x 420 mm.

VF 230 114

Roestvrijstalen bedieningspaneel
Breedte: 28 cm

€ 1.399,-

Standaard uitrusting

- 1 Roestvrijstalen deksel
- 1 Frituurmandje

Montage-toebehoren

VV 200 014

€ 96,-

Roestvrijstalen verbindingstrips voor combinatie met andere Vario 200 kookplaten

Speciale accessoires

VD 201 014

€ 287,-

Deksel roestvrij staal



Vario werkbladafzuiging 200 serie

VL 041 / VL 040

Uitrusting

Power control met schakelaar
4 Vermogensstanden
Rooster uitwasbaar
Metalen vetfilter met vetopvangschaal
Geen aansluitstuk inbegrepen

Installatievoorschriften

Geen extra schakelaars nodig
Luchtafvoer in combinatie met AR 403 121 of Recirculatie met AR 413 121.
Maximale kookplaat breedte tussen twee keer VL: 60 cm (m.u.v. VI/VE 270)

Technische data

Aansluitkabel: 1,5 m met stekker

VL 041 115

Roestvrijstalen bedieningspaneel
Stuureenheid

€ 989,-

VL 040 115

Roestvrijstalen bedieningspaneel
Bijloopenheid

€ 919,-

Vereiste installatie toebehoren

AD 724 042

Verbindingselement voor cilindervormige koker DN 150

€ 62,-

AD 724 041

Verbindingselement voor cilindervormige koker DN 125

€ 28,-

AD 854 046

Verbindingselement voor rechthoekige koker DN150

€ 71,-

Montage-toebehoren

AS 070 001

Verbindingselement voor inbouw naast VF of VK

€ 61,-

VV 200 014

Roestvrijstalen verbindingstrips voor combinatie met andere Vario 200 kookplaten

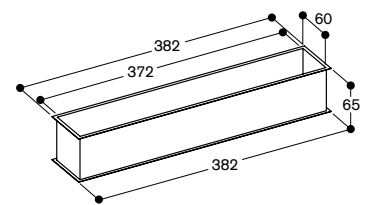
€ 96,-

LS 041 001

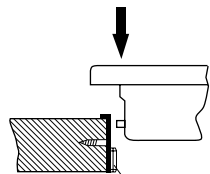
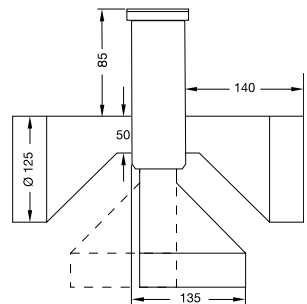
Tussenschot voor combinatie VL 041/040 met een gaskookplaat

€ 51,-

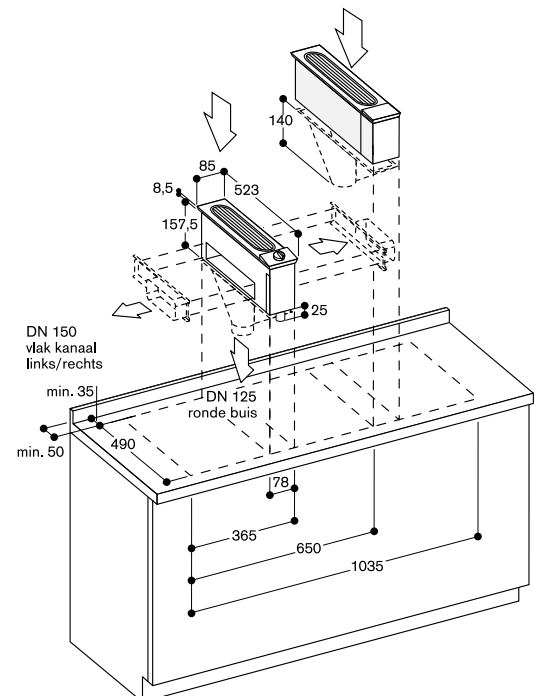
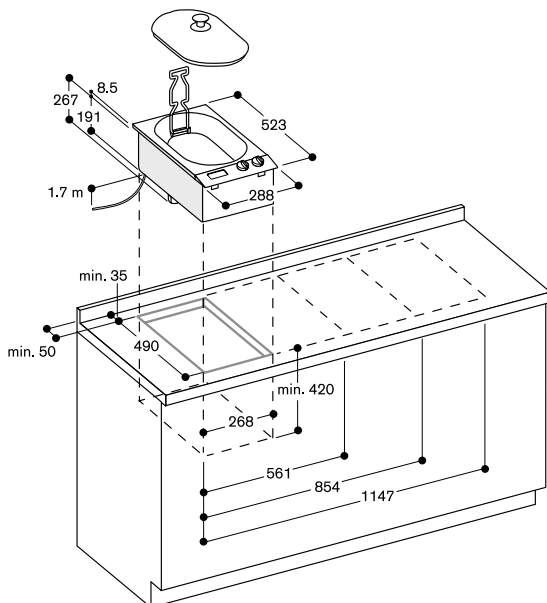
AS 070 001



VL 414 met AD 724 042/041

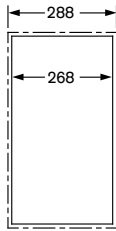


Montagerails
(achter en voor)

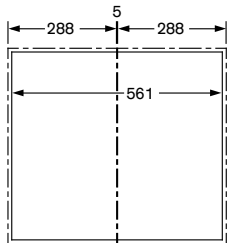


**Uitsparingsmaten voor de Vario 200 serie
zonder werkbladafzuiging**

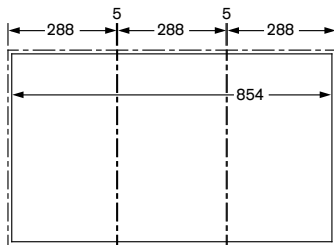
288	Apparaat
- 20	Overstek
268	Uitsparing



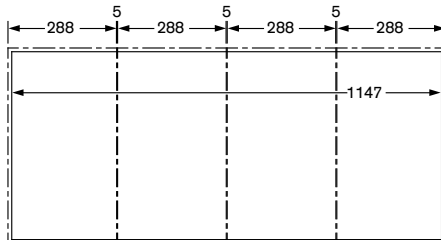
288	Apparaat
5	VV 200
288	Apparaat
581	
- 20	Overstek
561	Uitsparing



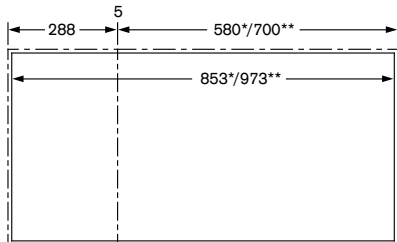
288	Apparaat
5	VV 200
288	Apparaat
5	VV 200
288	Apparaat
874	
- 20	Overstek
854	Uitsparing



288	Apparaat
5	VV 200
288	Apparaat
5	VV 200
288	Apparaat
5	VV 200
288	Apparaat
1167	
- 20	Overstek
1147	Uitsparing



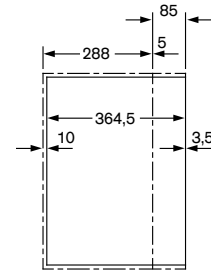
288	Apparaat
5	VV 200
580*/700**	Apparaat
873*/993**	
- 20	Overstek
853*/973**	Uitsparing



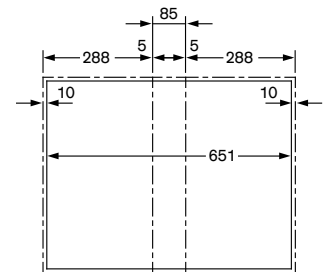
* VI, VE, VG 26.
** VI, VE 270

**Uitsparingsformaten voor de Vario 200 serie
in combinatie met werkbladafzuiging**

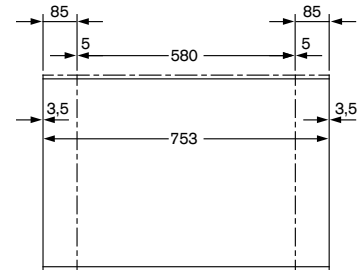
288	VI, VF, ...
5	VV 200
85	VL 041
378	
- 13,5	Overstek (10 + 3,5)
364,5	Uitsparing



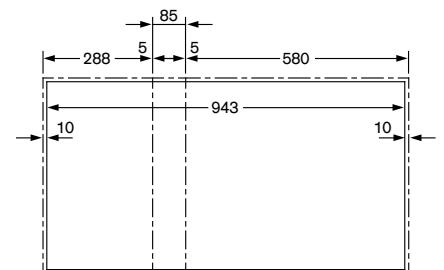
288	VI, VF, ...
5	VV 200
85	VL 041
5	VV 200
288	VI, VF, ...
671	
- 20	Overstek (10 + 10)
651	Uitsparing (= ca 650)



85	VL 041
5	VV 200
580	VI, VE, VG 26.
5	VV 200
85	VL 040
760	
- 7	Overstek (3,5 + 3,5)
753	Uitsparing



288	VI, VF, ...
5	VV 200
85	VL 041
5	VV 200
580	VI, VE, VG 26.
963	
- 20	Overstek (10 + 10)
943	Uitsparing



Accessoires en toebehoren voor de Vario 400 en 200 series

SV 401 090	€	42,-
Asverlenging tot 140 mm		
SV 401 205	€	53,-
Asverlenging tot 300 mm		



SV 402 090	€	53,-
Asverlenging tot 140 mm		
SV 402 205	€	85,-
Asverlenging tot 300 mm		



VA 440 010	€	282,-
Roestvrijstalen deksel incl. scharnierset		



WP 400 001	€	264,-
Wokpan		
Met ronde bodem en steel, ø 36 cm, 6 liter, hoogte 10 cm		



WZ 400 001	€	179,-
Wok opzetting voor wokpannen		
Alleen geschikt op VI 414		



VA 420 000	€	134,-
Verbindingsstrip kort, voor vlakke inbouw zonder deksel/ aanpasstrip		

VA 420 001	€	134,-
Verbindingsstrip lang, voor vlakke inbouw met deksel/ aanpasstrip		

VA 420 010	€	134,-
Verbindingsstrip kort, voor opbouw montage zonder deksel/ aanpasstrip		

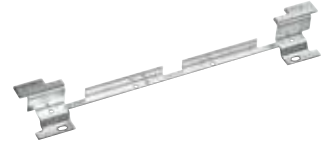
VA 420 011	€	134,-
Verbindingsstrip lang, voor opbouw montage met deksel/ aanpasstrip		



AM 060 000	€	244,-
Braadslede		
Geschikt voor Vario 200 elektrische grill		



SH 230 001	€	38,-
Scharnierhouder benodigd bij toepassing deksel		



SH 260 000	€	38,-
Scharnierhouder benodigd bij toepassing deksel		



VD 201 014	€	287,-
Apparaatdeksel van roestvrij staal, geborsteld		



VV 200 014	€	96,-
Roestvrijstalen verbindingsstrip voor combinatie met andere Vario kookplaten uit de 200 serie		



VA 450 110	€	48,-
Roestvrijstalen aanpasstrip, 11 cm. Bij combinatie van meerdere Vario 400 kookplaten met ten minste één deksel om de diepte te compenseren		



VA 450 401	€	86,-
Roestvrijstalen aanpasstrip, 38 cm. Bij combinatie van meerdere Vario 400 kookplaten met ten minste één deksel		



VA 450 600	€	116,-
Roestvrijstalen aanpasstrip, 60 cm. Bij combinatie van meerdere Vario 400 kookplaten met ten minste één deksel		



VA 450 800	€	133,-
Roestvrijstalen aanpasstrip, 80 cm. Bij combinatie van meerdere Vario 400 kookplaten met ten minste één deksel		



VA 450 900	€	148,-
Roestvrijstalen aanpasstrip, 90 cm. Bij combinatie van meerdere Vario 400 kookplaten met ten minste één deksel		



AD 724 042 € 62,-
Verbindingselement voor cilindervormige koker DN125



AG 050 000 € 180,-
Afvoerset met afsluitbaar terugloopventiel en aansluiting (1/2" / 1 1/2") voor directe waterafvoer



AG 060 000 € 106,-
Afvoerset voor de afvoer van kookvocht in geschikte container



GE 020 010 € 127,-
Ongeperforeerde inzetbak



GE 020 020 € 138,-
Geperforeerde inzetbak



FK 023 000 € 202,-
Pastakorf



LV 030 000 € 33,-
Lavastenen



AS 070 001 € 61,-
Verbindingselement voor inbouw naast VF of VK



VV 401 000 € 134,-
Verbindingsstrip 25 mm, voor combinatie in nis oude Vario 400 kookplaten



LS 041 001 € 51,-
Luchtgeleider voor VL 040/041 naast gaskookplaat



Let op:

Niet alle weergegeven accessoires passen op elke vario kookplaat. Zie hiervoor de beschrijving per product.

Vario 400 serie inductiekookplaten



Uitvoering	Inductiekookplaat	Inductiekookplaat	Inductiekookplaat
Serie	400 serie	400 serie	400 serie
Breedte	38 cm	38 cm	60 cm
Roestvrijstalen paneel met geïntegreerde bedieningsknoppen	-	-	-
Geïntegreerde bedieningsknoppen	-	-	-
Bedieningsknoppen in meubelfront	VI 414 111	VI 422 111	VI 462 111
TFT bediening	-	-	-
Geborsteld roestvrijstalen kookplaat / frame	- / •	- / •	- / •
Roestvrijstalen kookplaat / frame	-	-	-
Op keukenblad gemonteerd / vlakke inbouw	• / •	• / •	• / •
Kookzones / combinaties			
Aantal kookzones	1	2	3
Inductie kookzone 15 cm (1400 / 1800 W)	-	1	1
Inductie kookzone 18 cm (1800 / 2500 W)	-	-	-
Inductie kookzone 21 cm (2200 / 3300 W)	-	1	1
Inductie kookzone 28 cm (2400 / 3600 W)	-	-	-
Inductie wokzone 18 cm (1800 / 2500 W) / 28 cm (4400 W)	1	-	1
Inductie wokzone 21 cm (2200 / 3300 - / 26 cm (3400 W) / 32 cm (4600 W)	-	-	-
Productkenmerken / accessoires			
Elektronische bediening	•	•	•
Panherkenning	•	•	•
Restwarmte-indicator	•	•	•
Timer voor elke zone	•	•	•
Boosterfunctie: aantal kookzones	1	2	3
Vakantiebeveiliging	•	•	•
Wokring	WZ 400 001 ¹	-	-
Wokpan	WP 400 001 ¹	-	-
Roestvrijstalen deksel	VA 440 010 ¹	VA 440 010 ¹	-
Aansluiting			
Totale aansluitwaarde	3,6	3,6	7,2
Adviesprijs incl. BTW	€ 3.849,-	€ 3.049,-	€ 3.449,-

• Standaard.

- Niet beschikbaar.

¹ Speciale accessoire. Dient extra besteld te worden.



Inductiekookplaat	Inductiekookplaat	Inductiekookplaat	Flexinductie met werkbladafzuiging
400 serie	400 serie	400 serie	400 serie
80 cm	90 cm	80 cm	87,7 cm
-	-	-	-
-	-	-	-
VI 482 111	VI 492 111	-	CVL 410 100 / CVL 420 100
-	-	CX 480 111 / CX 480 100	-
- / •	- / •	- / •	- / -
-	-	-	-
• / •	• / •	• / •	- / -
4	5	4	3/4
2	1	-	-
-	2	-	-
1	1	-	2/4
1	-	-	-
-	-	-	-
-	1	-	-
•	•	•	*/*
•	•	•	*/*
•	•	•	*/*
•	•	•	*/*
4	5	4	3/4
•	•	•	*/*
-	-	-	WZ 400 001 / -
-	-	-	WP 400 001 / -
-	-	-	-
7,2	10,8	7,2	7,4
€ 4.199,-	€ 4.749,-	€ 5.499,- / € 4.999,-	€ 7.649,- / € 6.999,-

Vario 400 serie gaskookplaten



Uitvoering	Gas wok	Gaskookplaat
Serie	400 serie	400 serie
Type (aardgas E 20 mbar)	-	-
Typenummers	VG 415 211	VG 425 211
Breedte (cm)	38	38
Roestvrijstalen paneel met geïntegreerde bedieningsknoppen	-	-
Geïntegreerde bedieningsknoppen	-	-
Bedieningsknoppen in meubelfront	•	•
Geborsteld roestvrijstalen kookplaat / frame	• / -	• / -
Roestvrijstalen kookplaat / frame	- / -	- / -
Op keukenblad gemonteerd / vlakke inbouw	- / -	- / -
Kookzones		
Aantal kookzones	1	2
Drierings wokbrander (300 – 6000 W)	1	-
Tweerings supersterke brander (165 – 4000 W)	-	1
Tweerings standaard brander (165 – 2000 W)	-	1
Productkenmerken / accessoires		
Elektronische bediening	•	•
Sudderfunctie	•	•
Automatische snelontsteking	•	•
Elektronische vlamcontrole met automatische herontsteking	•	•
Elektronische ontsteking	-	-
Restwarmte-indicator	•	•
Veiligheidsvergrendeling	•	•
Gietijzeren pannendrager	1-deel	1-deel
Roestvrijstalen deksel	VA 440 010 ¹	VA 440 010 ¹
Aansluiting		
Totale aansluitwaarde gas (kW)	6,0	6,0
Totale aansluitwaarde electriciteit (W)	15,0	15,0
Adviesprijs incl. BTW	€ 2.999,-	€ 2.749,-

- Standaard.

- Niet beschikbaar.

¹ Speciale accessoire. Dient extra besteld te worden.

**Gaskookplaat**

400 serie

•

VG 491 211

90,8

-

-

•

-/-

-/-

•/•

5

1

2

2

•

•

•

•

-

•

•

3-delen

-

€ 4.849,-

Vario 400 serie specials



Uitvoering		Friteuse	Elektrische grill
Serie		400 serie	400 serie
Breedte	(cm)	38	38
Roestrijstalen paneel met geïntegreerde bedieningsknoppen		-	-
Geïntegreerde bedieningsknoppen		-	-
Bedieningsknoppen in meubelfront		VF 414 110	VR 414 110
Geborsteld roestrijstalen kookplaat / frame		• / •	- / •
Roestrijstalen kookplaat / frame		- / -	- / -
Op keukenblad gemonteerd / vlakke inbouw		• / •	• / •
Kookzones			
Aantal kookzones		1	2
Vermogen	(kW)	3	2 x 1,5
Temperatuurbereik	(°C)	135 – 190	-
Aantal standen		12	9
Productkenmerken / accessoires			
Elektronische temperatuurregeling		•	•
Stand voor het smelten van vet		•	-
Koude zone		•	-
Beveiligingsrand tegen het overlopen van olie		•	-
Capaciteit	(l)	3,5	-
Frituurkorf		•	-
Reinigingsprogramma		•	-
Elektronische stoomregeling		-	-
Elektronische kookpuntherkenning		-	-
Inzetbak geperforeerd / niet geperforeerd		-	-
Pastakorf		-	-
Glazen deksel		-	-
Filter in afvoer		-	-
Gietijzeren grillrooster		-	2
Roestrijstalen reservoir met lavastenen		-	•
Vetopvangschaal		-	•
Hardverchroomd oppervlak		-	-
Warmhoudstand		-	-
Restwarmte-indicator		•	•
Functiedisplay		-	-
Gemotoriseerde afvoerkraan		-	-
Afvoerinstallatieset		-	-
Timer		•	•
Kinderbeveiliging		-	-
Vakantiebeveiliging		•	•
Roestrijstalen deksel		VA 440 010 ¹	VA 440 010 ¹
Gietijzeren braadpan		-	•
Grilltang		-	•
Reinigingsborstel		-	•
Spatel		-	-
Aansluiting			
Totale aansluitwaarde	(kW)	3,0	3,0
Adviesprijs incl. BTW		€ 3.049,-	€ 2.649,-

• Standaard.

- Niet beschikbaar.

¹ Speciale accessoire. Dient extra besteld te worden.



Teppanyaki

Stoomkoker

400 serie

400 serie

38

38

-

-

-

-

VP 414 110

VK 414 110

•/•

•/•

-/-

-/-

•/•

•/•

2

1

2 x 1,5

2

120-240

45-95

12

10

•

•

-

-

-

-

-

-

-

1-6

-

-

-

•

-

•

-

•/•

-

FK 023 000¹

-

•

-

•

-

-

-

-

-

-

•

-

•

-

•

-

-

-

-

•

-

AG 050 / AG 060¹

•

•

-

-

•

•

VA 440 010¹

VA 440 010¹

-

-

-

-

-

-

2

-

3,0

2,0

€ 3.049,-

€ 3.049,-

Vario 200 serie inductie- en keramische kookplaten

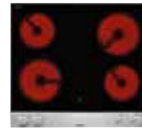


Uitvoering	Inductiekookplaat	Inductiekookplaat
Serie	200 serie	200 serie
Breedte	(cm) 70	58
Roestvrijstalen paneel met geïntegreerde bedieningsknoppen	VI 270 114	VI 260 114
Geïntegreerde bedieningsknoppen	-	-
Bedieningsknoppen in meubelfront	-	-
Geborsteld roestvrijstalen kookplaat/ frame	-/-	-/-
Roestvrijstalen kookplaat/ frame	-/-	-/-
Glaskeramische kookplaat	•	•
Op keukenblad gemonteerd	•	•
Kookzones / combinaties		
Aantal kookzones	4	4
Super-Quick kookzone ø 14,5 cm (1200 W)	-	-
Super-Quick kookzone ø 18 cm (1800 W)	-	-
Super-Quick kookzone ø 12 cm (700 W) / ø 18 cm (1800 W)	-	-
Super-Quick kookzone ø 14,5 cm (1000 W) / ø 21 cm (2200 W)	-	-
Super-Quick kookzone ø 18 cm (1500 W) / ø 23 cm (2400 W)	-	-
Super-Quick kookzone ø 14,5 cm (1100 W)	-	-
Braadzone 14,5 x 24 cm (2000 W)	-	-
Super-Quick kookzone ø 18 cm (1800 W)	-	-
Braadzone 18 x 41,5 cm (4400 W)	-	-
Inductie kookzone ø 15 cm (1400 / 1800 W)	1	1
Inductie kookzone ø 21 cm (2200 / 3300 W)	1	1
Inductie wokzone ø 18 cm (1800 / 2500 W)	2	2
Inductie wokzone ø 18 cm (1800 / 2500 W) / ø 28 cm (3600 W)	-	-
Productkenmerken / accessoires		
Elektronische bediening	•	•
Panherkenning	•	•
Restwarmte-indicator	•	•
Automatische kookpuntherkenning	-	-
Boosterfunctie: aantal kookzones	4	4
Vakantiebeveiliging	•	•
Wokring	-	-
Wokpan	-	-
Gietijzeren braadlede met deksel voor braadzone 18 x 41,5 cm	-	-
Roestvrijstalen deksel	-	-
Aansluiting		
Totale aansluitwaarde	(kW) 7,2	7,2
Adviesprijs incl. BTW		
	€ 2.189,-	€ 1.939,-

• Standaard.

- Niet beschikbaar.

¹ Speciale accessoire. Dient extra besteld te worden.



Inductiekookplaat	Keramische kookplaat	Keramische kookplaat	Keramische kookplaat
200 serie	200 serie	200 serie	200 serie
28,8	70	58	28,8
VI 230 114	VE 270 114	VE 260 114	VE 230 114
-	-	-	-
-	-	-	-
-/-	-/-	-/-	-/-
-/-	-/-	-/-	-/-
•	•	•	•
•	•	•	•
2	4	4	2
-	1	2	1
-	1	2	-
-	-	-	1
-	1	-	-
-	-	-	-
-	-	-	-
-	1	-	-
-	-	-	-
-	-	-	-
1	-	-	-
1	-	-	-
-	-	-	-
-	-	-	-
•	-	-	-
•	-	-	-
•	•	•	•
-	-	-	-
2	-	-	-
•	-	-	-
-	-	-	-
-	-	-	-
-	-	-	-
VD 201 014 ¹	-	-	VD 201 014 ¹
3,6	7,2	6,0	3,0
€ 1.329,-	€ 1.529,-	€ 1.229,-	€ 869,-

Vario 200 serie gaskookplaten



Uitvoering	Gaskookplaat	Gas wok	Gaskookplaat
Serie	200 serie	200 serie	200 serie
Type (aardgas E 20 mbar)	•	•	•
Breedte (cm)	58	28	28
Roestvrijstalen paneel met geïntegreerde bedieningsknoppen	VG 264 214 NL	VG 231 214	VG 232 214 NL
Geïntegreerde bedieningsknoppen	-	-	-
Bedieningsknoppen in meubelfront	-	-	-
Geborsteld roestvrijstalen kookplaat / frame	• / -	• / -	• / -
Roestvrijstalen kookplaat / frame	- / •	- / •	- / •
Glaskeramische kookplaat	-	-	-
Op keukenblad gemonteerd	•	•	•
Kookzones			
Aantal kookzones	4	1	2
Drierings wokbrander (180 – 5600 W)	-	-	-
Drierings wokbrander (250 – 5000 W)	-	-	-
Drierings wokbrander (250 – 6000 W)	-	1	-
Drierings wokbrander (300 – 5000 W)	-	-	-
Drierings wokbrander (300 – 6000 W)	-	-	-
Tweerings supersterke brander (165 – 4000 W)	-	-	-
Tweerings standaard brander (165 – 2000 W)	-	-	-
Supersterke brander (560 – 2800 W)	2	-	1
Supersterke brander (590 – 2800 W)	-	-	-
Normaalbrander (380 – 1900 W)	2	-	1
Productkenmerken / accessoires			
Elektronische bediening	-	-	-
Automatische snelontsteking	-	1	-
Elektronische vlamcontrole met automatische herontsteking	-	-	-
Elektronische ontsteking	•	•	•
Restwarmte-indicator	-	-	-
Veiligheidsvergrendeling	-	-	-
Gietijzeren pannendrager	2-delen	1-deel	1-deel
Roestvrijstalen deksel	2x VD 201 014 ¹	VD 201 014 ¹	VD 201 014 ¹
Aansluiting			
Totale aansluitwaarde gas (kW)	9,0	6,0	4,0
Totale aansluitwaarde electriciteit (W)	1,0	1,0	1,0
Adviesprijs incl. BTW	€ 1.319,-	€ 1.069,-	€ 869,-

• Standaard.

- Niet beschikbaar.

¹ Speciale accessoire. Dient extra besteld te worden.



Uitvoering		Friteuse	Elektrische grill	Teppanyaki	Stoomkoker
Serie		200 serie	200 serie	200 serie	200 serie
Breedte	(cm)	28,8	28,8	28,8	28,8
Roestvrijstalen paneel met geïntegreerde bedieningsknoppen		VF 230 114	VR 230 114	VP 230 114	VK 230 114
Geïntegreerde bedieningsknoppen		-	-	-	-
Bedieningsknoppen in meubelfront		-	-	-	-
Geborsteld roestvrijstalen kookplaat / frame		- / -	- / -	• / -	- / -
Roestvrijstalen kookplaat / frame		- / •	- / •	- / •	- / •
Op keukenblad gemonteerd		•	•	•	•
Kookzones					
Aantal kookzones		1	2	1	1
Vermogen	(kW)	2,3	2 x 1,5	1,8	2,3
Temperatuurbereik	(°C)	135 – 190	-	120 – 240	45 – 95
Aantal standen		9	9	13	9
Productkenmerken / accessoires					
Elektronische temperatuurregeling		•	-	•	•
Stand voor het smelten van vet		•	-	-	-
Koude zone		•	-	-	-
Beveiligingsrand tegen het overlopen van olie		•	-	-	-
Capaciteit	(l)	3,5	-	-	1 – 6
Frituurkorf		•	-	-	-
Reinigingsprogramma		-	-	-	-
Elektronische stoomregeling		-	-	-	•
Elektronische kookpuntherkenning		-	-	-	•
Inzetbak geperforeerd / niet geperforeerd		-	-	-	• / •
Pastakorf		-	-	-	FK 023 000 ¹
Glazen deksel		-	-	-	•
Filter in afvoer		-	-	-	•
Gietijzeren grillrooster		-	1	-	-
Roestvrijstalen reservoir met lavastenen		-	•	-	-
Vetopvangschaal		-	•	-	-
Hardverchromd oppervlak		-	-	-	-
Roestvrijstalen oppervlak		-	-	•	-
Warmhoudstand		-	-	•	-
Restwarmte-indicator		-	-	•	-
Functiedisplay		•	-	-	•
Gemotoriseerde afvoerkraan		-	-	-	•
Afvoerinstallatieset		-	-	-	AG 050 / AG 060 ¹
Timer		•	-	-	•
Kooktimer		-	-	-	•
Kinderbeveiliging		•	-	-	•
Vakantiebeveiliging		•	-	•	•
Roestvrijstalen deksel		VD 201 014 ¹	•	VD 201 014 ¹	VD 201 014 ¹
Gietijzeren braadpan		-	AM 060 000 ¹	-	-
Grilltang		-	•	-	-
Reinigingsborstel		-	•	-	-
Spatel		-	-	2	-
Aansluiting					
Totale aansluitwaarde	(kW)	2,3	3,0	1,8	2,3
Adviesprijs incl. BTW		€ 1.399,-	€ 1.399,-	€ 1.759,-	€ 1.759,-

• Standaard.

- Niet beschikbaar.

¹ Speciale accessoire. Dient extra besteld te worden.



SAATCHI

35

60

11:50

60

Kookplaten

Flexinductie kookplaat met geïntegreerde afzuiging.	142
Gaskookplaten.	146
Inductiekookplaten.	149
Keramische kookplaten.	160
Accessoires en toebehoren.	164
Technische specificaties.	165



CV 282 100 € 4.799,-
Frameloos
Breedte: 80 cm
Luchtafvoer of recirculatie
Levering zonder buizen

Noodzakelijke installatie toebehoren
CA 282 810 € 335,-
Recirculatiemodule
CA 284 010 € 121,-
Luchtafvoermodule

Speciale accessoires
CA 051 300 € 423,-
Teppan Yaki plaat voor FlexInductiekookplaat
CA 052 300 € 264,-
Grillplaat voor de FlexInductiekookplaat
CA 060 300 € 155,-
Draadloze kooksensor
CA 230 100 € 119,-
Zwarte TwistPad
GP 900 001 € 117,-
Braadsensorpan voor braadsensor
kookzone Ø 15 cm
GP 900 002 € 127,-
Braadsensorpan voor braadsensor
kookzone Ø 18 cm
GP 900 003 € 138,-
Braadsensorpan voor braadsensor
kookzone Ø 21 cm

Flexinductie kookplaat met geïntegreerde afzuiging CV 282

- Flexfunctie voor het combineren van de rechthoekige kookzones
- Vrij positioneren van kookgerei binnen de aaneengeschakelde kookzones
- Zeer efficiënt afzuigstelsysteem geïntegreerd in de kookplaat
- Volautomatische werking van het afzuigstelsysteem
- Groot metalen vetfilter met een hoog vetabsorptie vermogen
- Energiezuinige en stille motor
- Geschikt voor luchtafvoer of recirculatie
- Recirculatiemodule met actieve koolstoffilters: ruimtebesparend in de onderkast en filters zijn gemakkelijk te vervangen
- TwistPad-bediening met afneembare magneetknop.
- Eenvoudige bediening van alle functies voorzien van een tweekleuren display

Kookzones

2 Flexinductie kookzones: gebruik losse zones 19x23 cm (2200 W, met Booster 3700 W), gebruik 1 zone 38x23 cm (3300 W, met Booster 3700 W).
2 Flexinductie kookzones: gebruik losse zones 19x23 cm (2200 W, met Booster 3700 W), gebruik 1 zone 38x23 cm (3300 W, met Booster 3700 W).

Prestaties afzuigstelsysteem

Maximale capaciteit volgens DIN EN 61591.
Geluidsniveau volgens DIN EN 60704-3.
Geluidsdruk volgens EN 60704-2-13.
Luchtafvoer:
530 / 690 m³/u.
66 / 75 dB (A) re 1 pW.
54 / 63 dB (A) re 20 µPa
Recirculatie:
480 / 600 m³/u.
67 / 75 dB (A) re 1 pW.
55 / 64 dB (A) re 20 µPa.
Geurreductie bij recirculatie 85 %.

Bediening

TwistPad-bediening met afneembare magneetknop.
Gebruiksvriendelijke bediening met tweekleuren display (wit / oranje).
Kookzonemarkering.
Elektronische besturing van de kookzones in 17 Vermogensstanden.
Besturing van het afzuigstelsysteem met 3 vermogensstanden en 1 intensief stand.

Uitrusting

Flexfunctie voor rechthoekige kookzones.
Automatische panherkenning bij het inschakelen van de kookplaat.
Professionele kookfunctie.
Kooksensorfunctie (bij gebruik van kooksensor CA 060 300).
Braadsensorfunctie.
Boosterfunctie voor elke kookzone.
Boosterfunctie voor pannen.
Warmhoudfunctie.
Automatische sensorgestuurde besturing van de vermogensstanden van het afzuigstelsysteem.
Automatisch inschakelen van het afzuigstelsysteem wanneer een kookzone wordt gebruikt.
Intervalventilatie, 6 min.
Sensorgestuurde naloopfunctie.
Vetfilter uitneembaar, vaatwasserbestendig
Geëmailleerde vaatwasserbestendige afdekking voor het afzuigstelsysteem.

Afzuigtechnologie met zeer efficiënte koolborstelloze motor.
Aerodynamisch geoptimaliseerde binnenruimte voor efficiënte luchtgeleiding.
Stopwatch.
Kooktijdautoomaat tot 90 minuten.
Kookwekker.
Geheugenfunctie.
Keuzemenu.
Power Management.

Verbruiksgegevens

Energieklasse A.
Gemiddeld energieverbruik 57.4 kWh per jaar.
Energieklasse ventilator: A.
Energieklasse verlichting: -
Energieklasse vetfilter: B.
Geluidsniveau min. 58 dB / max. 66 dB op normaalstand.

Veiligheid:

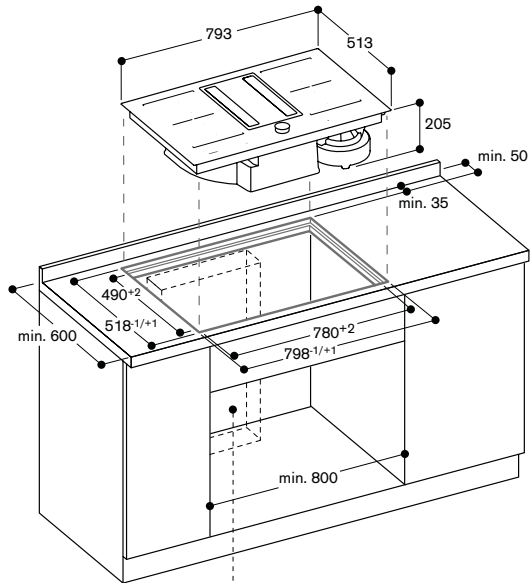
Hoofdschakelaar.
Indicatie "in gebruik".
Panherkenning.
2-Voudige restwarmte-aanduiding per kookzone
Kinderbeveiliging.
Veiligheidsuitschakeling.
Tweevoudige overloopbescherming, vaatwasserbestendig.
Uitneembare overloopcontainer met 2 liter capaciteit, vaatwasserbestendig
Vetfilter herkenning.

Installatievoorschriften:

Breedte onderkast: min. 80 cm.
Werkblad diepte: min. 60 cm, met korte laden. Vanaf 70 cm werkblad kunnen er volledige laden worden gebruikt.
Inbouwdiepte 205 mm.
Voor zowel recirculatie als luchtafvoerwerking dient een accessoire bijbesteld te worden.
Alleen te gebruiken met (wok-)pannen met ferromagnetische bodem.
Het apparaat kan van onder bevestigd worden.
Spanningsbereik van de bevestigingsset: 20-40 mm.
Gewicht: 23 kg.
Bij installatie van een afzuigkap met luchtafvoer en een schouwverbinding, moet de afvoerkap voorzien zijn van een veiligheidschakelaar.
Het draagvermogen en stabiliteit, vooral bij dunne bladen, worden ondersteund met behulp van geschikte constructies. Er dient rekening gehouden te worden met het gewicht van het apparaat en de extra belasting.
Installatie is mogelijk in werkbladen van steen, kunststof of hout. Hitte bestendige en waterdichte afdichting is nodig. Met betrekking tot andere materialen raadpleeg de werkblad fabrikant.
De gleuf moet onafgebroken en egaal zijn, zodat plaatsing van het apparaat op de pakking is verzekerd. Gebruik geen onderbroken lijnen.
Door de maattolerantie van de glaskeramische kookplaat en van de uitsparing in het werkvlak kan de voegbreedte variëren.
Verbindingsstuk voor luchtafvoer:
Vlak DN 150.
Bij luchtafvoer maximaal 6 meter aan buizen voor een goede werking.

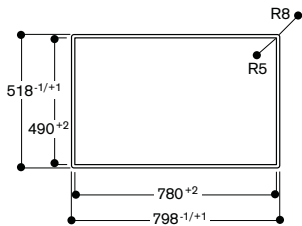
Technische data:

Aansluitwaarde 7,6 kW.
Aansluitkabel 1,2 m zonder stekker.

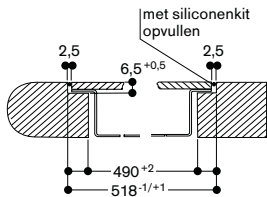


Bereik voor de luchtcirculatiemodule of het kanaal.
De exacte positie hangt af van de diepte van het werkblad.

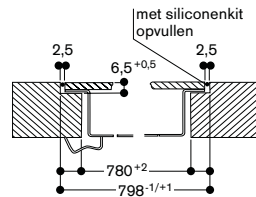
Aanzicht van boven



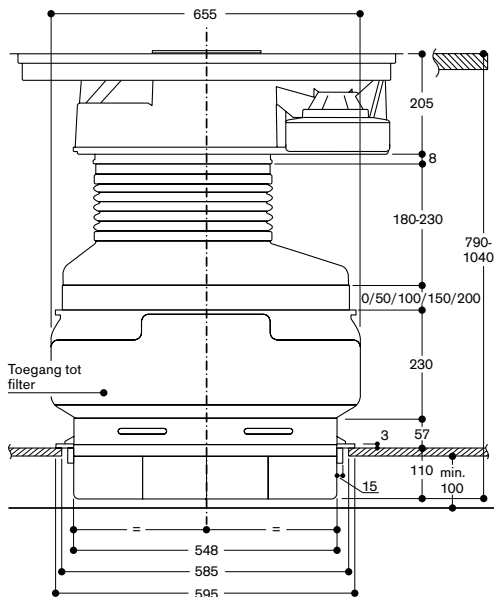
Dwarsdoorsnede



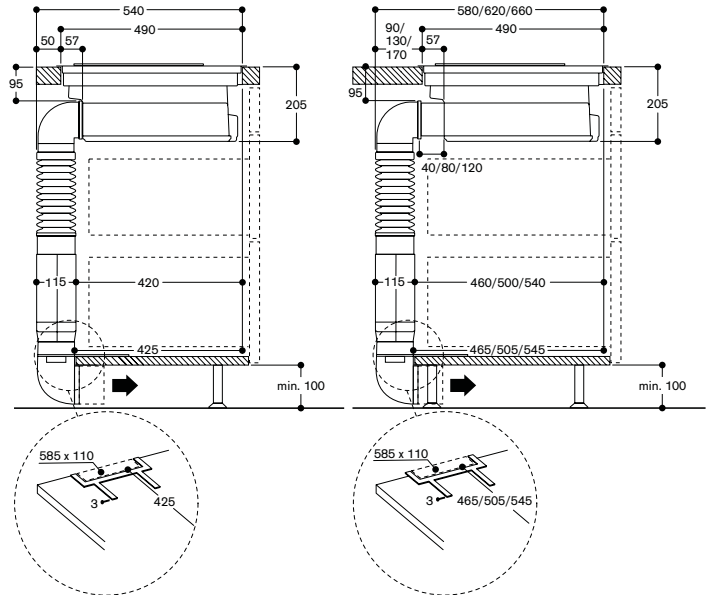
Langsdoorsnede



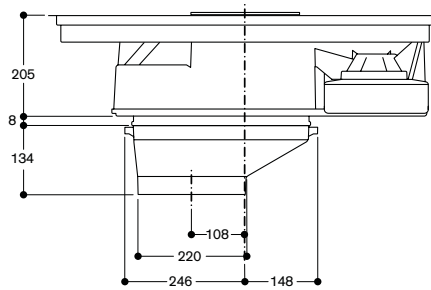
Vooranzicht CV 282 met luchtcirculatiemodule CA 282 810



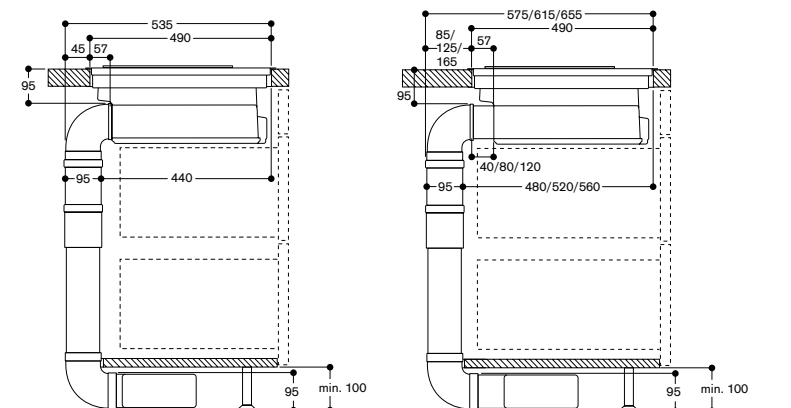
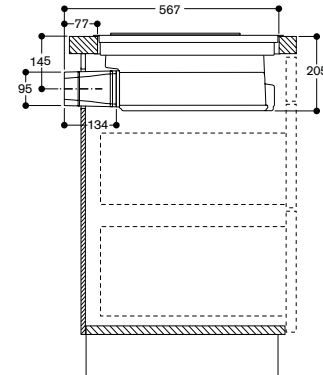
Zijaanzicht CV 282 met luchtcirculatiemodule CA 282 810



Vooranzicht CV 282 met platte buis-aansluitstuk CA 284 010



Zijaanzicht CV 282 met platte buis-aansluitstuk CA 284 010





CV 282 110 € 4.799,-
Roestvrijstalen frame
Breedte: 80 cm
Luchtafvoer of recirculatie
Levering zonder buizen

Noodzakelijke installatie toebehoren
CA 282 810 € 335,-
Recirculatiemodule
CA 284 010 € 121,-
Luchtafvoermodule

Speciale accessoires
CA 051 300 € 423,-
Teppan Yaki plaat voor FlexInductiekookplaat
CA 052 300 € 264,-
Grillplaat voor de FlexInductiekookplaat
CA 060 300 € 155,-
Draadloze kooksensor
CA 230 100 € 121,-
Zwarte TwistPad
GP 900 001 € 117,-
Braadsensorpan voor braadsensor kookzone Ø 15 cm
GP 900 002 € 127,-
Braadsensorpan voor braadsensor kookzone Ø 18 cm
GP 900 003 € 138,-
Braadsensorpan voor braadsensor kookzone Ø 21 cm

Flexinductie kookplaat met geïntegreerde afzuiging CV 282

- Massief roestvrijstalen frame
- Flexfunctie voor het combineren van de rechthoekige kookzones
- Vrij positioneren van kookgerei binnen de aaneengeschakelde kookzones
- Zeer efficiënt afzuigstelsysteem geïntegreerd in de kookplaat
- Volautomatische werking van het afzuigstelsysteem
- Groot metalen vetfilter met een hoog vetabsorptie vermogen
- Energiezuinig en stille motor
- Geschikt voor luchtafvoer of recirculatie.
- Recirculatiemodule met actieve koolstoffilters: ruimtebesparend in de onderkast en filters zijn gemakkelijk te vervangen
- TwistPad-bediening met afneembare magneetknop
- Eenvoudige bediening van alle functies voorzien van een tweekleuren display

Kookzones

2 Flexinductie kookzones: gebruik losse zones 19x23 cm (2200 W, met Booster 3700 W), gebruik 1 zone 38x23 cm (3300 W, met Booster 3700 W).

2 Flexinductie kookzones: gebruik losse zones 19x23 cm (2200 W, met Booster 3700 W), gebruik 1 zone 38x23 cm (3300 W, met Booster 3700 W).

Prestaties afzuigstelsysteem

Maximale capaciteit volgens DIN EN 61591.
Geluidsniveau volgens DIN EN 60704-3.
Geluidsdruk volgens EN 60704-2-13.

Luchtafvoer:

530 / 690 m³/u.

66 / 75 dB (A) re 1 pW.

54 / 63 dB (A) re 20 µPa

Recirculatie:

480 / 600 m³/u.

67 / 75 dB (A) re 1 pW.

55 / 64 dB (A) re 20 µPa.

Geurreductie bij recirculatie 85 %.

Bediening

TwistPad-bediening met afneembare magneetknop.

Gebruiksvriendelijke bediening met tweekleuren display (wit / oranje).

Kookzonemarkering.

Elektronisch regelbaar in 17

Vermogensstanden.

Besturing van het afzuigstelsysteem met 3 vermogensstanden en 1 intensief stand

Uitrusting:

Flexfunctie voor rechthoekige kookzones.

Automatische panherkenning bij het inschakelen van de kookplaat

Professionele kookfunctie.

Kooksensorfunctie (bij gebruik van kooksensor CA 060 300).

Braadsensorfunctie.

Boosterfunctie voor elke kookzone.

Boosterfunctie voor pannen.

Warmhoudfunctie.

Automatische sensorgestuurde besturing van de vermogensstanden van het afzuigstelsysteem

Automatisch inschakelen van het afzuigstelsysteem wanneer een kookzone wordt gebruikt

Intervalventilatie, 6 min.

Sensorgestuurde naloopfunctie.

Vetfilter uitneembaar, vaatwasserbestendig

Vetfilter, vaatwasserbestendig

Geëmailleerde vaatwasserbestendige afdekking voor het afzuigstelsysteem.

Afzuigtechnologie met zeer efficiënte koolborstelloze motor.
Aerodynamisch geoptimaliseerde binnenruimte voor efficiënte luchtgeleiding.
Stopwatch.
Kooktijdautomat tot 90 minuten.
Kookwekker.
Geheugenfunctie.
Keuzemenu.
Power Management

Verbruiksgegevens

Energieklasse A.

Gemiddeld energieverbruik 57.4 kWh per jaar.

Energieklasse ventilator: A.

Energieklasse verlichting: -.

Energieklasse vetfilter: B.

Geluidsniveau min. 58 dB / max. 66 dB op normaalstand.

Veiligheid

Hoofdschakelaar.

Indicatie "in gebruik".

Panherkenning.

2-Voudige restwarmte-aanduiding per kookzone

Kinderbeveiliging.

Veiligheidsuitschakeling.

Tweevoudige overloopbescherming, vaatwasserbestendig.

Uitneembare overloopcontainer met 2 liter capaciteit, vaatwasserbestendig

Vetfilter herkenning.

Installatievoorschriften

Breedte onderkast: min. 80 cm.

Werkblad diepte: min. 60 cm, met korte laden. Vanaf 70 cm werkblad kunnen er volledige laden worden gebruikt.

Inbouwdiepte 204 mm.

Voor zowel recirculatie als

luchtafvoerwerking dient een accessoire bijbesteld te worden.

Alleen te gebruiken met (wok-)pannen met ferromagnetische bodem.

Het apparaat kan van onder bevestigd worden.

Spanningsbereik van de bevestigingsset: 20-40 mm.

Gewicht: 23 kg.

Bij installatie van een afzuigkap met luchtafvoer en een schouwverbinding, moet de afvoerkap voorzien zijn van een veiligheidsschakelaar

Het draagvermogen en stabiliteit, vooral bij dunne bladen, worden ondersteund met behulp van geschikte constructies. Er dient rekening gehouden te worden met het gewicht van het apparaat en de extra belasting.

Verbindingsstuk voor luchtafvoer:

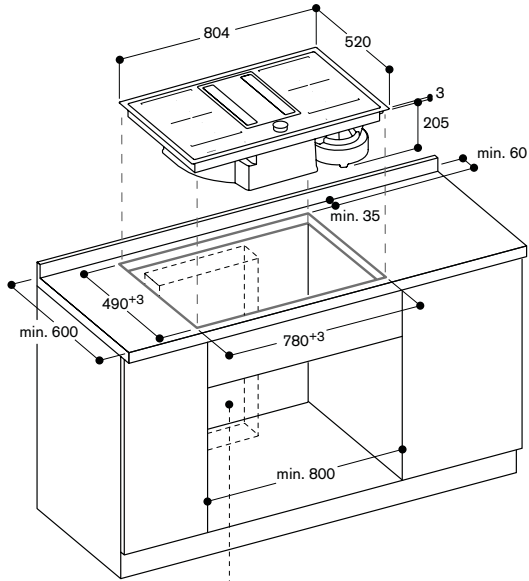
Vlak DN 150.

Bij luchtafvoer maximaal 6 meter aan buizen voor een goede werking.

Technische data

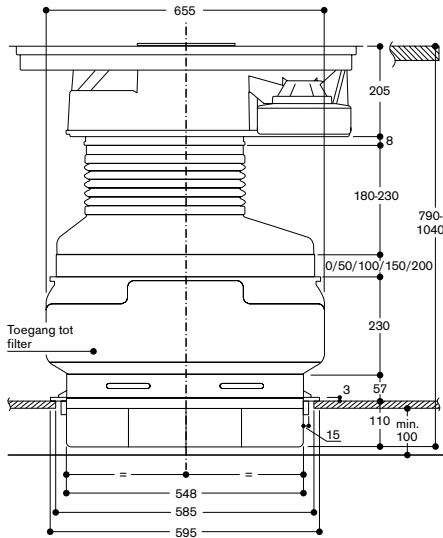
Aansluitwaarde 7,6 kW.

Aansluitkabel 1,2 m zonder stekker.

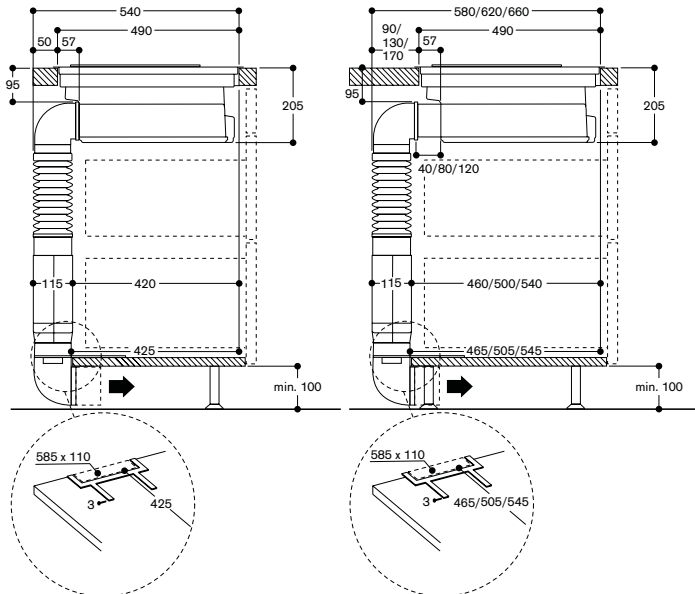


Bereik voor de luchtcirculatiemodule of het kanaal.
De exacte positie hangt af van de diepte van het werkblad.

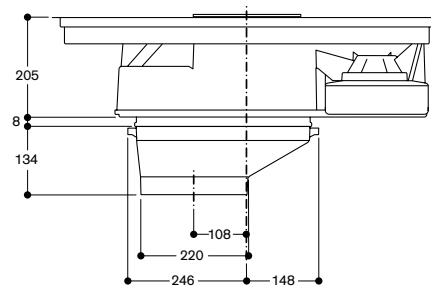
Vooranzicht CV 282 met luchtcirculatiemodule CA 282 810



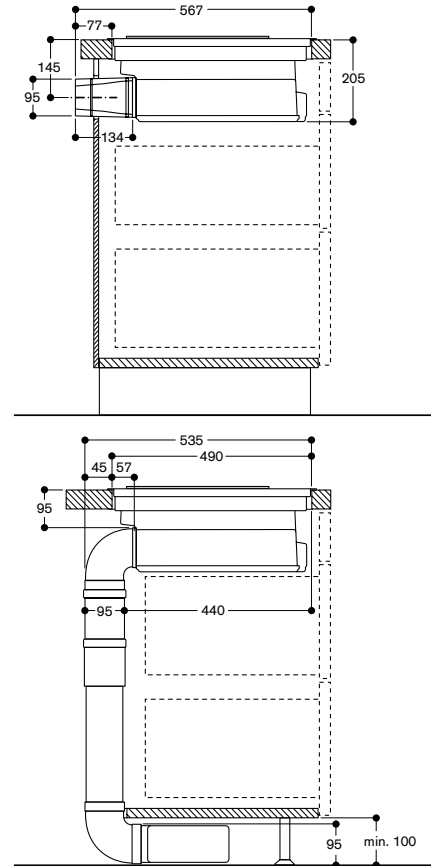
Zijaanzicht CV 282 met luchtcirculatiemodule CA 282 810



Vooranzicht CV 282 met platte buis-aansluitstuk CA 284 010



Zijaanzicht CV 282 met platte buis-aansluitstuk CA 284 010





Gaskookplaat
CG 492

Kookzones

- 1 Wokbrander met 3-rings brander (300 W – 6000 W), geschikt voor pannen tot max. ø 32 cm.
- 2 SuperSterkbranders met 2 ringen (150-4000 W), geschikt voor pannen tot max. ø 28 cm.
- 2 Normaalbranders met 2 ringen (150-2000 W), geschikt voor pannen tot max. ø 28 cm.

Uitrusting

Massieve volledig vlakke gietijzeren pannendragers, **geschikt voor vlakbouw**.
Driedelige gietijzeren pannendrager met doorlopend oppervlak voor veilig verplaatsen van pannen.
Branderringen van messing.

Bediening

Bedieningsknoppen voorzien van zone- en vermogingsmarkeringen.
Elektronische vonkontsteking.
Elektronische vlambewaking met automatische herontsteking.
Bediening met één hand.

Installatievoorschriften

Bedieningsknoppen worden in het blende-front geïntegreerd.
Zonder elektronische aansluiting kan het apparaat niet functioneren.
Blende-front: 16-26 mm.
Wanneer het blende-front 26 mm overschrijdt moet de maatschets Installatie van de bedieningsknoppen in acht genomen worden.
Spanningsbereik van de bevestigingsset: 40-50 mm.
Minimale diepte van het werkblad: 70 cm.
De achterwand moet uit niet brandbaar materiaal vervaardigd zijn. De afwerkingslijsten moeten hittebestendig zijn.
Een minimale zijdelingse afstand van minstens 300 mm van de aangrenzende hittegevoelige meubelen of breng thermische isolatie aan.
Afstand tussen de afzuigkap en de gaskookplaat moet minstens 760 mm zijn.
De inbouwramen worden afzonderlijk geplaatst zodanig dat deze kookplaat naadloos in het werkvlak past.
Het apparaat kan bovenlangs bevestigd worden.
Tussenbodem is niet noodzakelijk.
Luchtaanvoer van bovenzijde.
Aansluitkabel: 1,4 meter met stekker.

Technische data

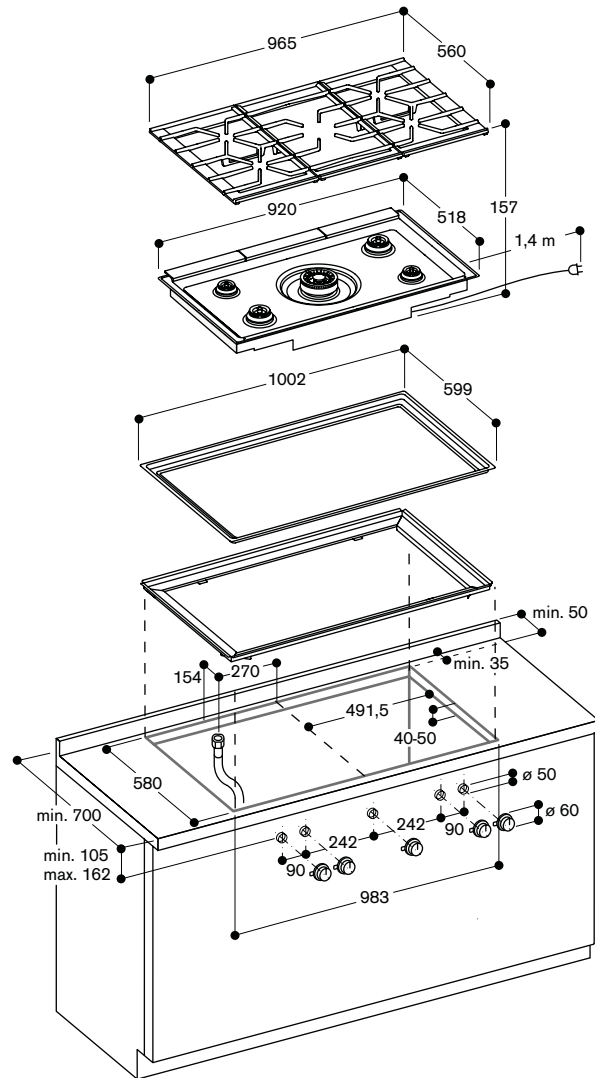
Totale aansluitwaarde: 15 W.
Totale aansluitwaarde gas: 18,0 kW.
Inbouwmaten (bxdxh): 983 x 580 x 158 mm.

CG 492 211 € 4.649,-
Roestvrij staal
Breedte: 100 cm

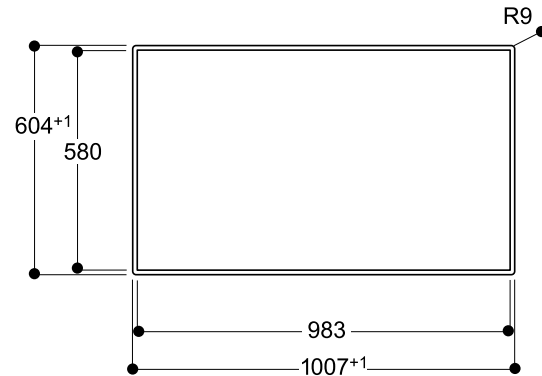
Noodzakelijke installatie-accessoires
CA 429 410 € 276,-
Inbouwraam inclusief sierlijst (te lassen) en frame houder

Speciale accessoire
WP 400 001 € 264,-
Wokpan
Met ronde bodem en steel, 36 cm

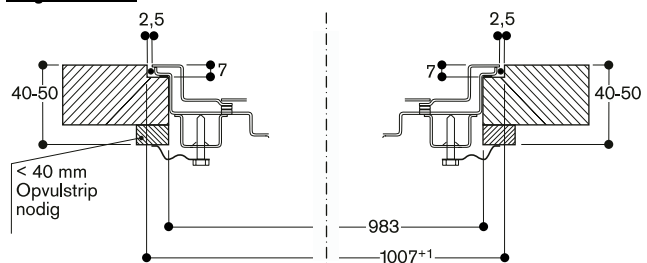
Standaard setprijs € 4.820,-
CG 492 210
CA 429 410



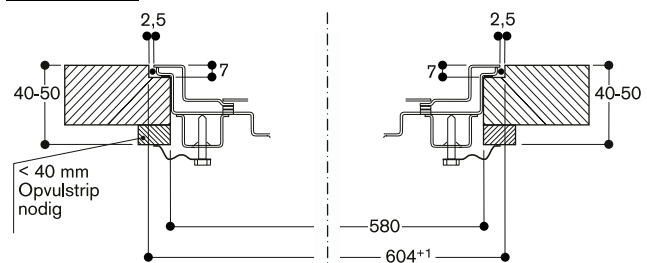
Zie voor verdere montage-mogelijkheden de montagehandleiding



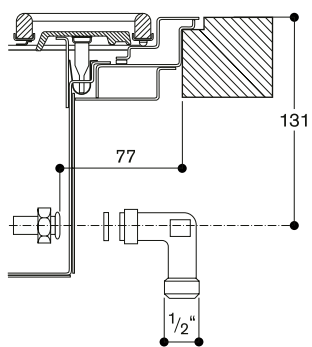
Langsdoorsnede



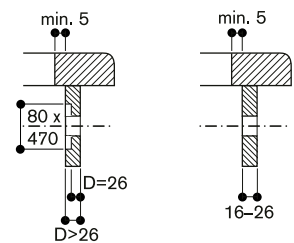
Dwarsdoorsnede



Gasaansluiting



Montage bedieningshendel





Gaskookplaat
VG 295

- 17 kW verdeeld over 5 gasbranders
- Gietijzeren pannendrager
- Snelle en automatische vonkontsteking, elektronische vlambewaking

Kookzones

- 1 Wokbrander met 3-rings brander (300 W – 6000 W), geschikt voor pannen tot max. ø 32 cm.
- 2 SuperSterkbranders met 2 ringen (150-4000 W), geschikt voor pannen tot max. ø 28 cm.
- 2 Normaalbranders met 2 ringen (150-2000 W), geschikt voor pannen tot max. ø 28 cm.

Bediening

Geïntegreerd bedieningspaneel voorzien van zone- en vermogingsmarkeringen
Bediening met één hand

Uitrusting

Driedelige gietijzeren pannendrager met doorlopend oppervlak
Branderringen van messing

Veiligheid

Elektronische vlambewaking met automatische herontsteking
Snelle en automatische vonkontsteking

Installatievoorschriften

Zonder elektronische aansluiting kan het apparaat niet functioneren
Blendefront: 16-26 mm
Luchtaanvoer van bovenzijde
Tussenbodem is niet noodzakelijk
De achterwand moet uit niet brandbaar materiaal vervaardigd zijn. De afwerkingslijsten moeten hittebestendig zijn
Installatie in een 90 cm. brede onderkast is vereist.
Het apparaat kan van onder bevestigd worden
Een minimale zijdelingse afstand van minstens 300 mm dient te worden aangehouden van de aangrenzende hittegevoelige meubelen of breng thermische isolatie aan
Spanningsbereik van de bevestigingsset: 30-50 mm
Aansluitkabel 1,4 m met stekker

Technische data

Totale aansluitwaarde: 25,0 W
Totale aansluitwaarde gas: 18,0 kW
Inbouwmaten (bxdxh): 885 x 490 x 132 mm

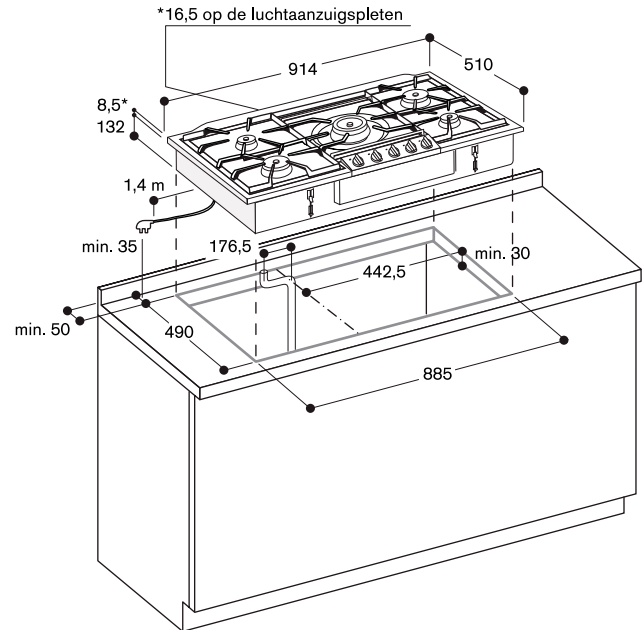
VG 295 214
Roestvrij staal
Breedte: 90 cm

€ 2.449,-

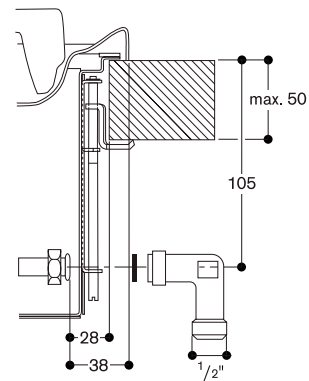
Noodzakelijke installatie-accessoires

WP 400 001
Wokpan

€ 264,-



Gasaansluiting





Inductiekookplaat met volledig kookoppervlak
CX 480

Kookzones

1 Groot kookoppervlak van 2800 cm².
Vrij plaatsen van kookgerei.
 Alle maten en vormen kookgerei kunnen worden gebruikt.
 Tot maximaal 4 pannen kunnen gelijktijdig op de kookplaat worden geplaatst.
Max. power groot kookgerei 4,4 kW.
Booster functie.

Bediening

Intuïtieve bediening middels het **TFT-touch display**.
 Gebruiksvriendelijk gekleurd TFT-touch display met bedienings-aanwijzingen.
 Elektronische regeling in 17 vermogenstanden.

Uitrusting

Individuele pan herkenning.
 Timer voor elke kookzone.
 Kookwekker.
 Info-toets met bedienings-aanwijzingen.

Veiligheid

Restwarmte indicatie.
 Kinderbeveiliging.
 Schoonmaakvergrendeling.

Installatievoorschriften

Alleen te gebruiken met (wok-)pannen met ferromagnetische bodem.
 Spanningsbereik van de bevestigingsset: 30-50 mm.
 Inbouwdiepte: 65 mm.
 Het apparaat kan van onder bevestigd worden.
 Tussenbodem vereist.
 Aansluitkabel: 1,5 meter zonder stekker.

Technische data

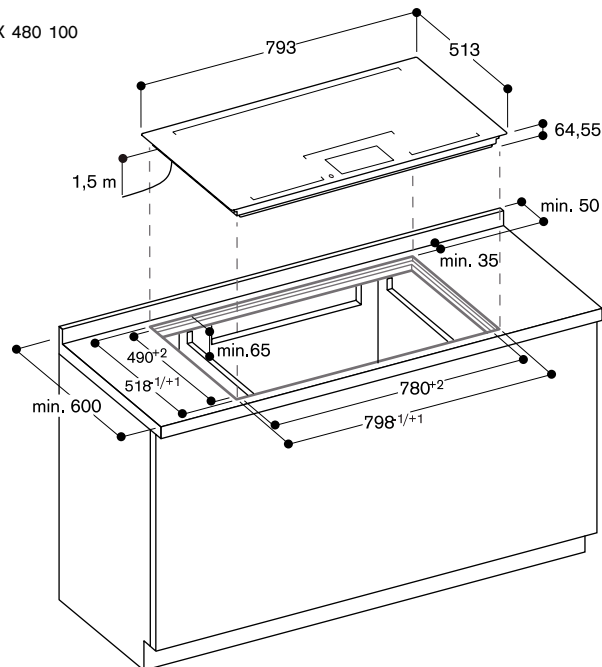
Inbouwmaten (bxdxh): 780 x 490 x 64,6 mm.
 Aansluitwaarde: 7,2 kW.

Ook verkrijgbaar met roestvrijstalen frame, zie hoofdstuk vario kookplaten.

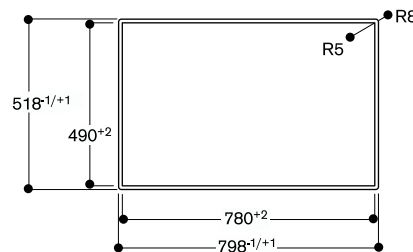
- CX 480 100 € 4.999,-
 Frameloos
 Breedte: 79,3 cm
- CX 480 111 € 5.499,-
 Roestvrijstalen frame
 Breedte: 80,4 cm

- Speciale accessoires**
- GN 232 110 € 456,-
 Teppanyaki plaat gemaakt van gelaagd roestvrij staal en aluminium
 GN 1 / 1
 - GN 232 230 € 424,-
 Teppanyaki plaat gemaakt van gelaagd roestvrij staal en aluminium
 GN 2 / 3
 Geschikt voor in (combi-)stoomoven.

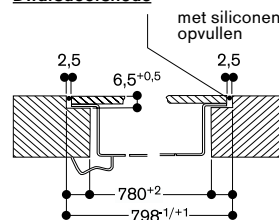
CX 480 100



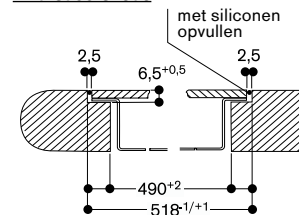
Aanzicht van boven



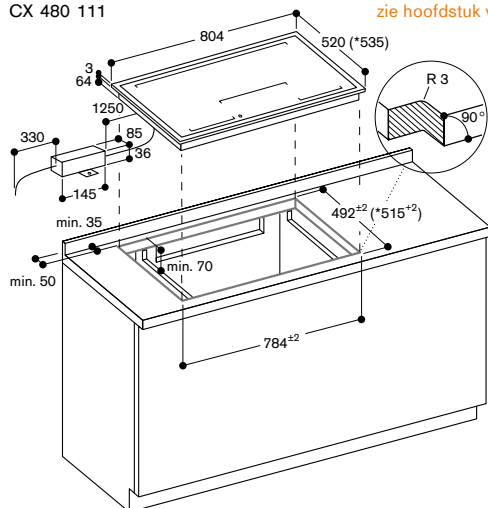
Dwarsdoorsnede



Dwarsdoorsnede

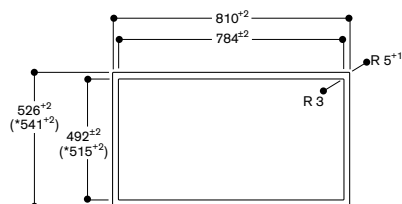


CX 480 111



* met aanpasstrip.
 Separate planningsaanwijzingen aanhouden.

Aanzicht van boven



* met aanpasstrip



Inductiekookplaat

CI 292

Kookzones

2 Flexinductie kookzones:

gebruik losse zones 19x23 cm (2200 W, met Booster 3700 W),
gebruik 1 zone 38x23 cm (3300 W, met Booster 3700 W).
1 Inductie kookzone \varnothing 21 cm (2200 W, met Booster 3700 W),
wisselt automatisch naar \varnothing 26 cm (2600 W, met Booster 3700 W) en naar \varnothing 32 cm (3300 W, met Booster 3700 W).

Bediening

TwistPad-bediening met afneembare magneetknop.
Gebruiksvriendelijke bediening met tweekleuren display (wit / oranje).
Kookzonemarkering.
Elektronische regeling in 17 vermogenstanden.

Uitrusting

Professionele kookfunctie.

Braadsensorfunctie.
Boosterfunctie voor elke kookzone.
Warmhoudfunctie.
Kookwekker.
Power Management

Veiligheid

Hoofdschakelaar.
Indicatie "in gebruik".
Panherkenning.
2-Voudige restwarmte-aanduiding per kookzone.
Kinderbeveiliging.
Veiligheidsuitschakeling.

Installatievoorschriften

Alleen te gebruiken met (wok-)pannen met ferromagnetische bodem.
Wokpan WP 400 001 is op deze kookplaat niet te gebruiken.
Inbouwdiepte 56 mm.
Het plaatsen van een tussenbodem wordt aangeraden.
Het apparaat kan van onder bevestigd worden.
Spanningsbereik van de bevestigingsset: 20-40 mm.
Gewicht: 21 kg.

Technische data

Aansluitwaarde 11,1 kW.
Aansluitkabel 1,5 m zonder stekker.

CI 292 100

€ 2.799,-

Frameloos
Breedte: 90 cm

Speciale accessoires

GP 900 002

€ 127,-

Braadsensorpan, roestvrij staal
Met anti-aanbaklaag, voor \varnothing 18 cm zone

GP 900 003

€ 138,-

Braadsensorpan, roestvrij staal
Met anti-aanbaklaag, voor \varnothing 21 cm zone

GP 900 004

€ 190,-

Braadsensorpan, roestvrij staal
Met anti-aanbaklaag, voor \varnothing 28 cm zone

CA 051 300

€ 423,-

Teppan Yaki plaat

CA 052 300

€ 264,-

Grillplaat

CA 060 300

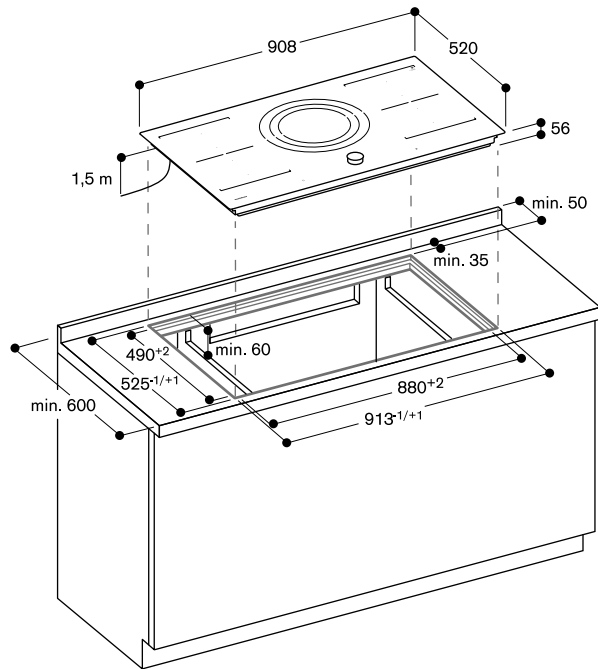
€ 155,-

Draadloze kooksensor voor inductie
kookplaten 200 serie

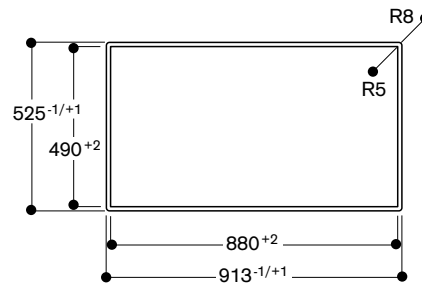
CA 230 100

€ 121,-

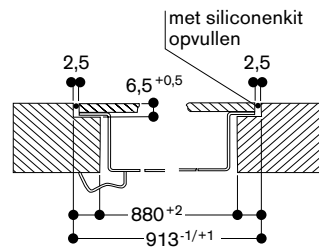
Zwarte twistpad



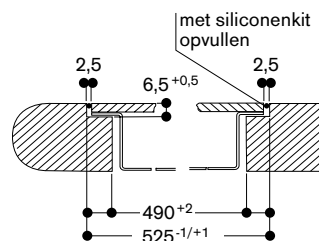
Aanzicht van boven



Langsdoorsnede



Dwarsdoorsnede





Roestvrijstalen frame
CI 292

Kookzones

2 Flexinductie kookzones:

gebruik losse zones 19x23 cm (2200 W, met Booster 3700 W), gebruik 1 zone 38x23 cm (3300 W, met Booster 3700 W).

2 Flexinductie kookzones: gebruik losse zones 19x23 cm (2200 W, met Booster 3700 W), gebruik 1 zone 38x23 cm (3300 W, met Booster 3700 W).

1 Inductie kookzone ø 21 cm (2200 W, met Booster 3700 W), wisselt automatisch naar ø 26 cm (2600 W, met Booster 3700 W) en naar ø 32 cm (3300 W, met Booster 3700 W).

Uitrusting

Professionele kookfunctie.

Braadsensorfunctie.
Boosterfunctie voor elke kookzone.
Warmhoudfunctie.
Kookwekker.
Power Management

Bediening

TwistPad-bediening met afneembare magneetknop.
Gebruiksvriendelijke bediening met tweekleuren display (wit / oranje).
Kookzonemarkering.
Elektronische regeling in 17 vermogenstanden.

Veiligheid

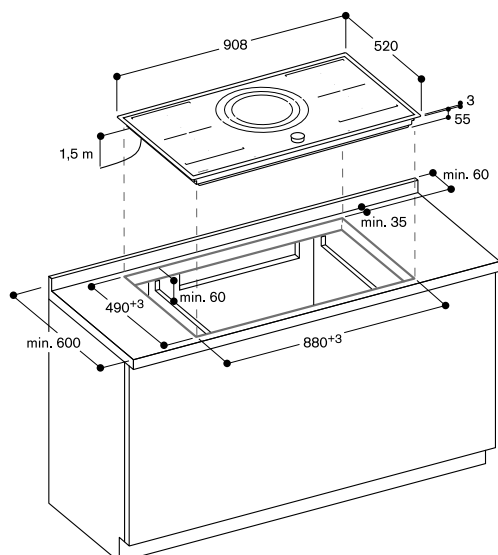
Hoofdschakelaar.
Indicatie "in gebruik".
Panherkenning.
2-Voudige restwarmte-aanduiding per kookzone.
Kinderbeveiliging.
Veiligheidsuitschakeling.

Installatievoorschriften

Alleen te gebruiken met (wok-)pannen met ferromagnetische bodem.
Wokpan WP 400 001 is op deze kookplaat niet te gebruiken.
Spanningsbereik van de bevestigingsset: 20-40 mm.
Inbouwdiepte 55 mm.
Het plaatsen van een tussenbodem wordt aangeraden.
Het apparaat kan van onder bevestigd worden.
Gewicht: 18 22.

Technische data

Aansluitwaarde: **11,1 kW**.
Inbouwmaten (bxdxh): 880 x 490 x 55 mm.
Aansluitkabel 1,5 m zonder stekker.



Inductiekookplaat
CI 290

Kookzones

2 Flexinductie kookzones:

gebruik losse zones 19x21 cm (2200 W, met Booster 3700 W), gebruik 1 zone 38x21 cm (3300 W, met Booster 3700 W).

1 Inductie kookzone ø 28 cm (2400 W, met Booster 3700 W).

Uitrusting

Professionele kookfunctie.

Braadsensorfunctie.
Combineerbaar met een AL 400 randafzuig-systeem in een 60 cm diep werkblad
Boosterfunctie voor elke kookzone.
Warmhoudfunctie.
Stopwatch.
Kooktijddautomaat tot 90 minuten.
Kookwekker.
Geheugenfunctie.
Keuzemenu.
Power Management

Bediening

TwistPad-bediening met afneembare magneetknop.
Elektronische regeling in 17 vermogenstanden.
Aankookautomaat met individueel instelbare aankooktijd.
Gebruiksvriendelijke bediening met tweekleuren display (wit / oranje).
Kookzonemarkering.

Veiligheid

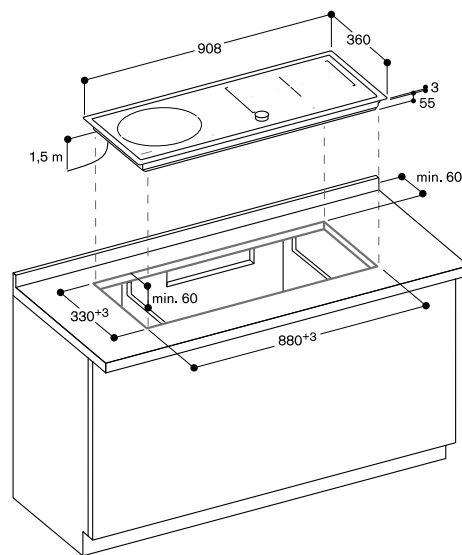
Hoofdschakelaar.
Indicatie "in gebruik".
Panherkenning.
2-Voudige restwarmte-aanduiding per kookzone
Kinderbeveiliging.
Veiligheidsuitschakeling.

Installatievoorschriften

Alleen te gebruiken met (wok-)pannen met ferromagnetische bodem.
Wokpan WP 400 001 is op deze kookplaat niet te gebruiken.
Inbouwdiepte 55 mm.
Het plaatsen van een tussenbodem wordt aangeraden.
Het apparaat kan van onder bevestigd worden.
Spanningsbereik van de bevestigingsset: 20-40 mm.
Gewicht: 15 kg.

Technische data

Aansluitwaarde: **7,2 kW**.
Inbouwmaten (bxdxh): 880 x 330 x 55 mm.





CI 283 111

Roestvrijstalen frame
Breedte: 80 cm
HomeConnect

€ 2.349,-

Optionele accessoires

CA 051 300 € 423,-

Teppan Yaki plaat voor FlexInductiekookplaat

CA 052 300 € 264,-

Grillplaat voor de FlexInductiekookplaat

GP 900 001 € 117,-

Braadsensorpan voor braadsensor
kookzone Ø 15 cm

GP 900 002 € 127,-

Braadsensorpan voor braadsensor
kookzone Ø 21 cm

GP 900 004 € 190,-

Braadsensorpan voor braadsensor
kookzone Ø 28 cm

CA 230 100 € 121,-

Zwarte TwistPad

Flexinductie kookplaat

200 serie

CI 283 111

- Massief roestvrijstalen frame
- Flexfunctie voor het combineren van de rechthoekige kookzones
- Vrij positioneren van kookgerei binnen de aaneengesloten kookzones
- Braadsensorfunctie voor temperatuurcontrole in pannen
- TwistPad-bediening met afneembare magneetknop.
- Eenvoudige bediening van alle functies voorzien van een tweekleuren display

Kookzones

2 Flexinductie kookzones: gebruik losse zones 19x21 cm (2200 W, met Booster 3700 W), gebruik 1 zone 38x21 cm (3300 W, met Booster 3700 W).
1 Inductie kookzone ø 24 cm (2200 W met Booster 3700 W).
1 Inductie kookzone ø 18 cm (1800 W, met Booster 3100 W).
1 Inductie kookzone ø 15 cm (1400 W, met Booster 2200 W).

Bediening

TwistPad-bediening met afneembare magneetknop.
Gebruiksvriendelijke bediening met tweekleuren display (wit / oranje).
Kookzonemarkering.
Elektronische regeling in 17 vermogenstanden.

Uitrusting

Flexfunctie voor rechthoekige kookzones.
Braadsensorfunctie.
Boosterfunctie voor elke kookzone.
Boosterfunctie voor pannen.
Warmhoudfunctie.
Stopwatch.
Kooktijdautomaat tot 90 minuten.
Kookwekker.
Keuzemenu.
Power Management
HobHoodControl: bedien de afzuigkap vanaf de kookplaat (met afzuigkap AW 270 en AW 250).
Geïntegreerde WiFi module voor digital services (Home Connect).

Veiligheid

Hoofdschakelaar.
Indicatie „in gebruik“.
Panherkenning.
2-Voudige restwarmte-aanduiding per kookzone
Kinderbeveiliging.
Veiligheidsuitschakeling.

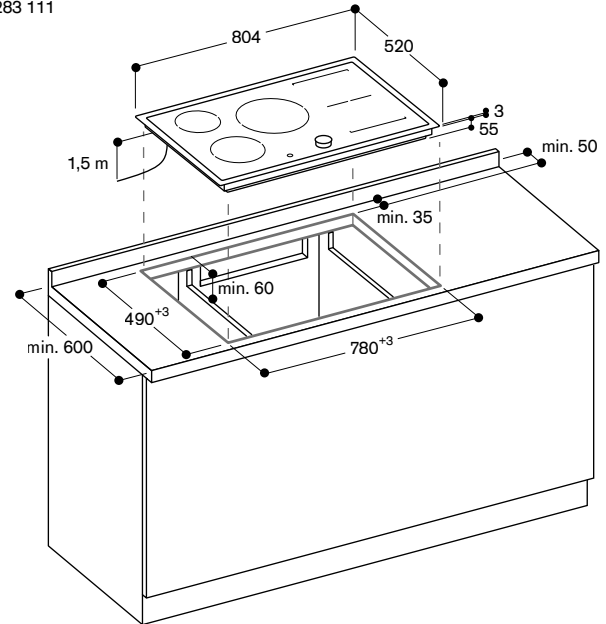
Installatievoorschriften

Alleen te gebruiken met (wok-)pannen met ferromagnetische bodem.
Wokpan WP 400 001 is op deze kookplaat niet te gebruiken.
Inbouwdiepte 55 mm.
Het plaatsen van een tussenbodem wordt aangeraden.
Het apparaat kan van onder bevestigd worden.
Spanningsbereik van de bevestigingsset: 20-40 mm.
Gewicht: 18 kg.

Aansluitwaarden

Aansluitwaarde 7,4 kW.
Aansluitkabel 1,5 m zonder stekker.
Energieverbruik standby/display uit 0.2 W.
Energieverbruik standby/netwerk 0.8 W.
Raadpleeg de gebruiksaanwijzing wanneer u de WiFi-functie wilt uitschakelen.

CI 283 111



**Flexinductie kookplaat**

200 serie
CI 283 101

- Frameloos.
- Flexfunctie voor het combineren van de rechthoekige kookzones.
- Vrij positioneren van kookgerei binnen de aaneengeschakelde
- Braadsensorfunctie voor temperatuurcontrole in pannen
- TwistPad-bediening met afneembare magneetknop.
- Eenvoudige bediening van alle functies voorzien van een tweekleuren display

CI 283 101 € 2.349,-

Frameloos
 Breedte: 80 cm
 HomeConnect

Optionele accessoires

CA 051 300 € 423,-

Teppan Yaki plaat voor FlexInductiekookplaat

CA 052 300 € 264,-

Grillplaat voor de FlexInductiekookplaat

GP 900 001 € 117,-

Braadsensorpan voor braadsensor kookzone Ø 15 cm

GP 900 002 € 127,-

Braadsensorpan voor braadsensor kookzone Ø 21 cm

GP 900 004 € 190,-

Braadsensorpan voor braadsensor kookzone Ø 28 cm

CA 230 100 € 121,-

Zwarte TwistPad

Kookzones

2 Flexinductie kookzones: gebruik losse zones 19x21 cm (2200 W, met Booster 3700 W), gebruik 1 zone 38x21 cm (3300 W, met Booster 3700 W).

1 Inductie kookzone ø 24 cm (2200 W met Booster 3700 W).

1 Inductie kookzone ø 18 cm (1800 W, met Booster 3100 W).

1 Inductie kookzone ø 15 cm (1400 W, met Booster 2200 W).

Bediening

TwistPad-bediening met afneembare magneetknop.

Gebruiksvriendelijke bediening met tweekleuren display (wit / oranje).

Kookzonemarkering.

Elektronische regeling in 17 vermogenstanden.

Uitrusting

Flexfunctie voor rechthoekige kookzones.

Braadsensorfunctie.

Boosterfunctie voor elke kookzone.

Boosterfunctie voor pannen.

Warmhoudfunctie.

Stopwatch.

Kooktijdautomat tot 90 minuten.

Kookwekker.

Keuzemenu.

Power Management

HobHoodControl: bedien de afzuigkap vanaf de kookplaat (met afzuigkap AW 270 en AW 250).

Geïntegreerde WiFi module voor digital services (Home Connect).

Veiligheid

Hoofdschakelaar.

Indicatie „in gebruik“.

Panherkenning.

2-Voudige restwarmte-aanduiding per kookzone

Kinderbeveiliging.

Veiligheidsuitschakeling.

Installatievoorschriften

Alleen te gebruiken met (wok-)pannen met ferromagnetische bodem.

Wokpan WP 400 001 is op deze kookplaat niet te gebruiken.

Inbouwdiepte 56 mm.

Het plaatsen van een tussenbodem wordt aangeraden.

Het apparaat kan van onder bevestigd worden.

Spanningsbereik van de bevestigingsset: 20-40 mm.

Gewicht: 18 kg.

Aansluitwaarden

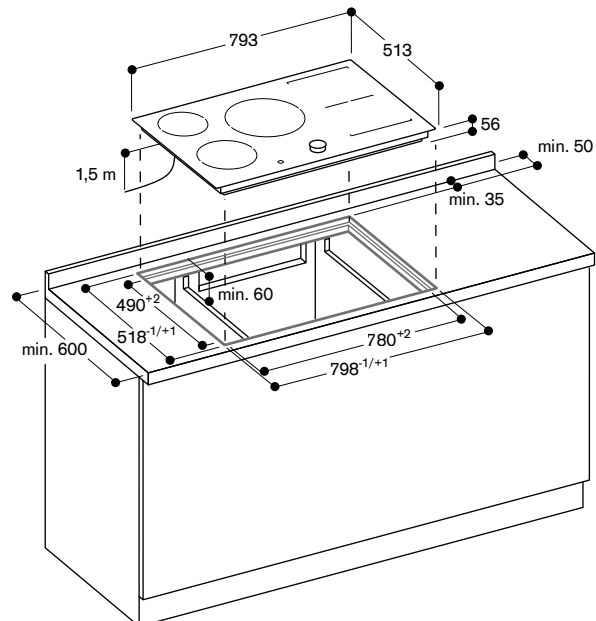
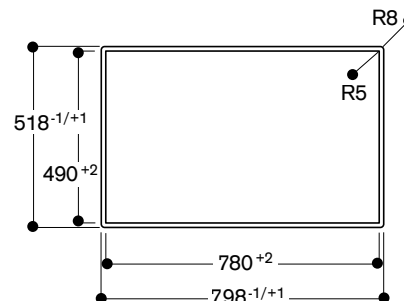
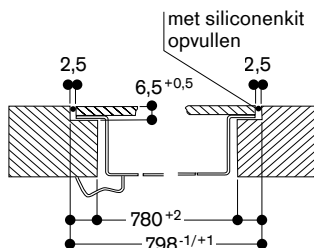
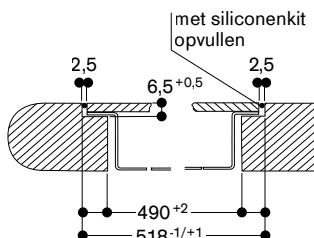
Aansluitwaarde 7,4 kW.

Aansluitkabel 1,5 m zonder stekker.

Energieverbruik standby/display uit 0.2 W.

Energieverbruik standby/netwerk 0.8 W.

CI 283 101

**Aanzicht van boven****Langsdoorsnede****Dwarsdoorsnede**



Inductiekookplaat

CI 282

Kookzones

2 Flexinductie kookzones:

gebruik losse zones 19x24 cm (2200 W, met Booster 3700 W),
gebruik 1 zone 38x24 cm (3300 W, met Booster 3700 W).
1 Inductie kookzone ø 28 cm (2400 W, met Booster 3700 W).
1 Inductie kookzone ø 15 cm (1400 W, met Booster 2200 W).

Uitrusting

Professionele kookfunctie.

Braadsensorfunctie.
Boosterfunctie voor elke kookzone.
Warmhoudfunctie.
Kookwekker.
Power Management

Bediening

TwistPad-bediening met afneembare magneetknop.
Gebruiksvriendelijke bediening met tweekleuren display (wit / oranje).
Kookzonemarkering.
Elektronische regeling in 17 vermogenstanden.

Veiligheid

Hoofdschakelaar.
Indicatie 'in gebruik'.
Panherkenning.
2-Voudige restwarmte-aanduiding per kookzone
Kinderbeveiliging.
Veiligheidsuitschakeling.

Installatievoorschriften

Alleen te gebruiken met (wok-)pannen met ferromagnetische bodem.
Wokpan WP 400 001 is op deze kookplaat niet te gebruiken.
Inbouwdiepte 56 mm.
Het plaatsen van een tussenbodem wordt aangeraden.
Het apparaat kan van onder bevestigd worden.
Spanningsbereik van de bevestigingsset: 20-40 mm.

Technische data

Gewicht: 15 kg.
Aansluitwaarde 7,4 kW.
Aansluitkabel 1,5 m zonder stekker.

CI 282 100

€ 2.249,-

Frameloos
Breedte: 80 cm

Speciale accessoires

GP 900 001

€ 117,-

Braadsensorpan, roestvrij staal
Met anti-aanbaklaag, voor ø 15 cm zone

GP 900 003

€ 138,-

Braadsensorpan, roestvrij staal
Met anti-aanbaklaag, voor ø 21 cm zone

GP 900 004

€ 190,-

Braadsensorpan, roestvrij staal
Met anti-aanbaklaag, voor ø 28 cm zone

CA 051 300

€ 423,-

Teppan Yaki plaat

CA 052 300

€ 264,-

Grillplaat

CA 060 300

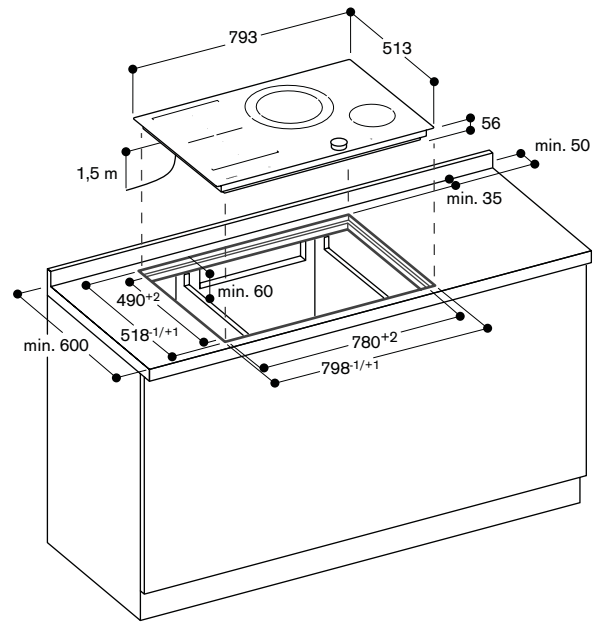
€ 155,-

Draadloze kooksensor voor inductie kookplaten 200 serie

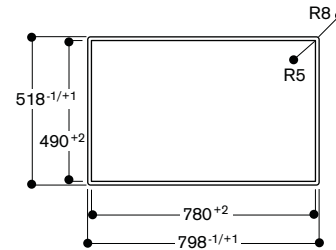
CA 230 100

€ 121,-

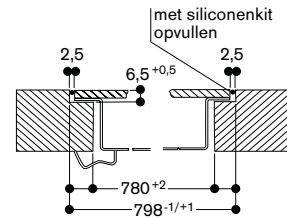
Zwarte TwistPad



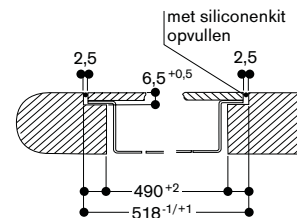
Aanzicht van boven



Langsdoorsnede



Dwarsdoorsnede





Inductiekookplaat CI 282

Kookzones

2 Flexinductie kookzones:

gebruik losse zones 19x24 cm
(2200 W, met Booster 3700 W),
gebruik 1 zone 38x24 cm
(3300 W, met Booster 3700 W).
1 Inductie kookzone \varnothing 28 cm
(2400 W, met Booster 3700 W).
1 Inductie kookzone \varnothing 15 cm
(1400 W, met Booster 2200 W).

Uitrusting

Professionele kookfunctie.

Braadsensorfunctie.
Boosterfunctie voor elke kookzone.
Warmhoudfunctie.
Kookwekker.
Power Management

Bediening

TwistPad-bediening met afneembare
magneetknop.
Gebruiksvriendelijke bediening met
tweekleuren display (wit / oranje).
Kookzonemarkering.
Elektronische regeling in 17 vermogenstanden.

Veiligheid

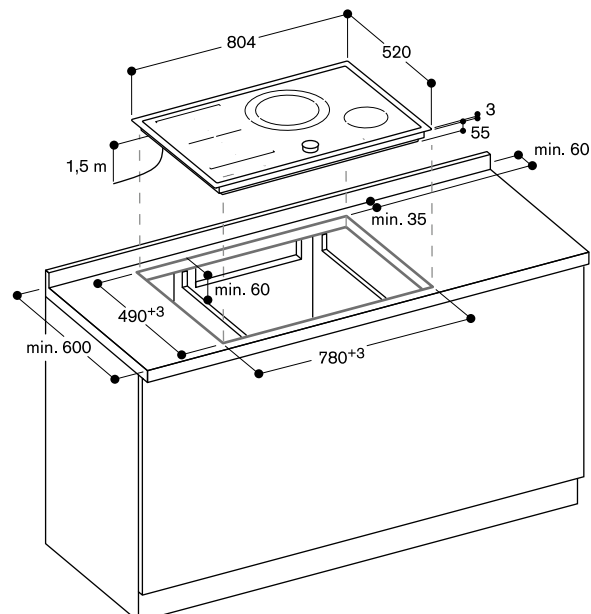
Hoofdschakelaar.
Indicatie 'in gebruik'.
Panherkenning.
2-Voudige restwarmte-aanduiding per
kookzone
Kinderbeveiliging.
Veiligheidsuitschakeling.

Installatievoorschriften

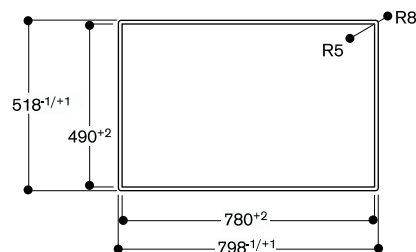
Alleen te gebruiken met (wok-)pannen met
ferromagnetische bodem.
Wokpan WP 400 001 is op deze kookplaat
niet te gebruiken.
Inbouwdiepte 55 mm.
Het plaatsen van een tussenbodem wordt
aangeraden.
Het apparaat kan van onder bevestigd
worden.
Spanningsbereik van de bevestigingsset:
20-40 mm.

Technische data

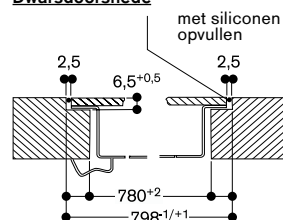
Inbouwmaten (bxdxh): 780x490x55 mm.
Aansluitwaarde 7,4 kW.
Aansluitkabel 1,5 m zonder stekker.



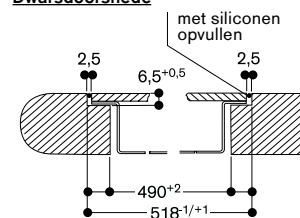
Aanzicht van boven



Dwarsdoorsnede



Dwarsdoorsnede



CI 282 110

Roestvrijstalen frame
Breedte: 80 cm

€ 2.249,-

Speciale accessoires

GP 900 001

Braadsensorpan, roestvrij staal
Met anti-aanbaklaag, voor \varnothing 15 cm zone

€ 117,-

GP 900 003

Braadsensorpan, roestvrij staal
Met anti-aanbaklaag, voor \varnothing 21 cm zone

€ 138,-

GP 900 004

Braadsensorpan, roestvrij staal
Met anti-aanbaklaag, voor \varnothing 28 cm zone

€ 190,-

CA 051 300

Teppan Yaki plaat

€ 423,-

CA 052 300

Grillplaat

€ 264,-

CA 060 300

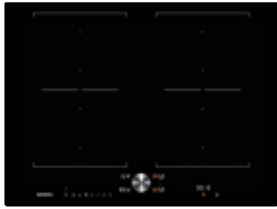
Draadloze kooksensor voor inductie
kookplaten 200 serie

€ 155,-

CA 230 100

Zwarte TwistPad

€ 121,-



Inductiekookplaat

CI 272

Kookzones

2 Flexinductie kookzones: gebruik losse zones 19x23 cm (2200 W, met Booster 3700 W), gebruik 1 zone 38x23 cm (3300 W, met Booster 3700 W).

2 Flexinductie kookzones: gebruik losse zones 19x23 cm (2200 W, met Booster 3700 W), gebruik 1 zone 38x23 cm (3300 W, met Booster 3700 W).

Uitrusting

Braadsensorfunctie.
Boosterfunctie voor elke kookzone.
Warmhoudfunctie.
Kookwekker.
Power Management

Bediening

TwistPad-bediening met afneembare magneetknop.
Gebruiksvriendelijke bediening met tweekleuren display (wit / oranje).
Kookzonemarkering.
Elektronische regeling in 17 vermogenstanden.

Veiligheid

Hoofdschakelaar.
Indicatie 'in gebruik'.
Panherkenning.
2-Voudige restwarmte-aanduiding per kookzone
Kinderbeveiliging.
Veiligheidsuitschakeling.

Installatievoorschriften

Alleen te gebruiken met (wok-)pannen met ferromagnetische bodem.
Wokpan WP 400 001 is op deze kookplaat niet te gebruiken.
Inbouwdiepte 56 mm.
Het plaatsen van een tussenbodem wordt aangeraden.
Het apparaat kan van onder bevestigd worden.
Spanningsbereik van de bevestigingsset: 20-40 mm.
Gewicht: 12 kg.

Technische data

Aansluitwaarde 7,4 kW.
Aansluitkabel 1,1 m zonder stekker.

CI 272 100

€ 1.899,-

Frameloos

Breedte: 70 cm

Optionele accessoires

GP 900 001

€ 117,-

Braadsensorpan, roestvrij staal

Met anti-aanbaklaag, voor \varnothing 15 cm zone

GP 900 003

€ 138,-

Braadsensorpan, roestvrij staal

Met anti-aanbaklaag, voor \varnothing 21 cm zone

GP 900 004

€ 190,-

Braadsensorpan, roestvrij staal

Met anti-aanbaklaag, voor \varnothing 28 cm zone

CA 051 300

€ 423,-

Teppan Yaki plaat

CA 052 300

€ 264,-

Grillplaat

CA 060 300

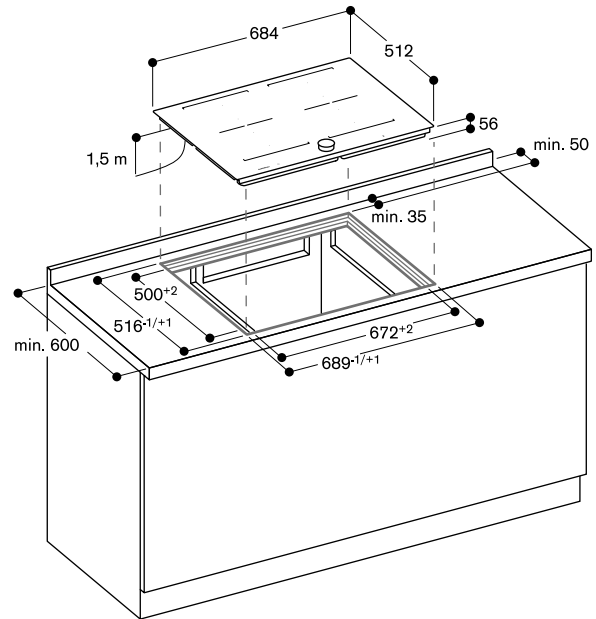
€ 155,-

Draadloze kooksensor voor inductie kookplaten 200 serie

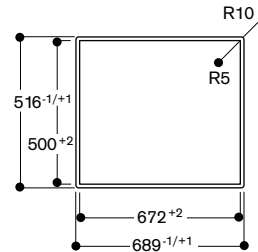
CA 230 100

€ 121,-

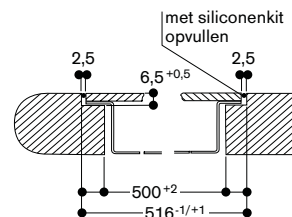
Zwarte twistpad



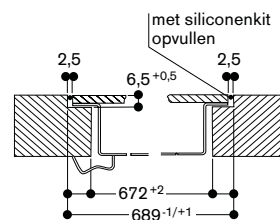
Aanzicht van boven



Dwarsdoorsnede



Langsdoorsnede





Inductiekookplaat CI 272

Kookzones

2 Flexinductie kookzones:

gebruik losse zones 19x23 cm
(2200 W, met Booster 3700 W),
gebruik 1 zone 38x23 cm
(3300 W, met Booster 3700 W).

2 Flexinductie kookzones:

gebruik losse zones 19x23 cm
(2200 W, met Booster 3700 W),
gebruik 1 zone 38x23 cm
(3300 W, met Booster 3700 W).

CI 272 110

€ 1.899,-

Roestvrijstalen frame
Breedte: 70 cm

Optionele accessoires

GP 900 001

€ 117,-

Braadsensorpan, roestvrij staal
Met anti-aanbaklaag, voor ø 15 cm zone

GP 900 003

€ 138,-

Braadsensorpan, roestvrij staal
Met anti-aanbaklaag, voor ø 21 cm zone

GP 900 004

€ 190,-

Braadsensorpan, roestvrij staal
Met anti-aanbaklaag, voor ø 28 cm zone

CA 051 300

€ 423,-

Teppan Yaki plaat

CA 052 300

€ 264,-

Grillplaat

CA 060 300

€ 155,-

Draadloze kooksensor voor inductie
kookplaten 200 serie

CA 230 100

€ 121,-

Zwarte twistpad

Uitrusting

Braadsensorfunctie.
Boosterfunctie voor elke kookzone.
Warmhoudfunctie.
Kookwekker.
Power Management

Bediening

TwistPad-bediening met afneembare
magneetknop.
Gebruiksvriendelijke bediening met
tweekleuren display (wit / oranje).
Kookzonemarkering.
Elektronische regeling in 17 vermogenstanden.

Veiligheid

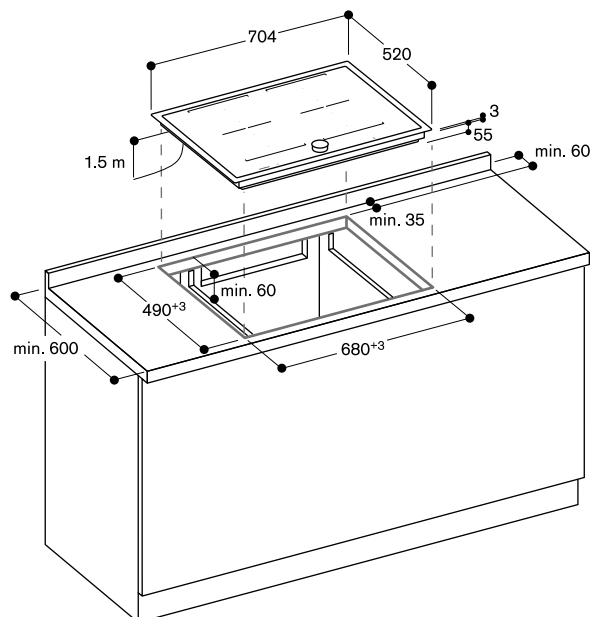
Hoofdschakelaar.
Indicatie „in gebruik“.
Panherkenning.
2-Voudige restwarmte-aanduiding
per kookzone
Kinderbeveiliging.
Veiligheidsuitschakeling.

Installatievoorschriften

Alleen te gebruiken met (wok-)pannen
met ferromagnetische bodem.
Wokpan WP 400 001 is op deze kookplaat
niet te gebruiken.
Inbouwdiepte 55 mm.
Het plaatsen van een tussenbodem wordt
aangeraden.
Het apparaat kan van onder bevestigd
worden.
Spanningsbereik van de bevestigingsset:
20-40 mm.
Gewicht: 12 kg.

Technische data

Aansluitwaarde 7,4 kW.
Aansluitkabel 1,5 m zonder stekker.





Inductiekookplaat

CI 262

Kookzones

2 Flexinductie kookzones:

gebruik losse zones 19x23 cm (2200 W, met Booster 3700 W), gebruik 1 zone 38x23 cm (3300 W, met Booster 3700 W).
 1 Inductie kookzone \varnothing 21 cm (2200 W, met Booster 3700 W).
 1 Inductie kookzone \varnothing 15 cm (1400 W, met Booster 2200 W).

Bediening

TwistPad-bediening met afneembare magneetknop.
 Gebruiksvriendelijke bediening met tweekleuren display (wit / oranje).
 Kookzonemarkering.
 Elektronische regeling in 17 vermogenstanden.

Uitrusting

Braadsensorfunctie.
 Boosterfunctie voor elke kookzone.
 Warmhoudfunctie.
 Kookwekker.
 Power Management

Veiligheid

Hoofdschakelaar.
 Indicatie 'in gebruik'.
 Panherkenning.
 2-Voudige restwarmte-aanduiding per kookzone
 Kinderbeveiliging.
 Veiligheidsuitschakeling.

Installatievoorschriften

Alleen te gebruiken met (wok-)pannen met ferromagnetische bodem.
 Wokpan WP 400 001 is op deze kookplaat niet te gebruiken.
 Inbouwdiepte 56 mm.
 Het plaatsen van een tussenbodem wordt aangeraden.
 Het apparaat kan van onder bevestigd worden.
 Spanningsbereik van de bevestigingsset: 20-40 mm.
 Gewicht: 13 kg.

Technische data

Aansluitwaarde 7,4 kW.
 Aansluitkabel 1,1 m zonder stekker.

CI 262 101

€ 1.649,-

Frameloos

Breedte: 60 cm

Optionele accessoires

GP 900 001

€ 117,-

Braadsensorpan, roestvrij staal

Met anti-aanbaklaag, voor \varnothing 15 cm zone

GP 900 003

€ 138,-

Braadsensorpan, roestvrij staal

Met anti-aanbaklaag, voor \varnothing 21 cm zone

CA 051 300

€ 423,-

Teppan Yaki plaat

CA 052 300

€ 264,-

Grillplaat

CA 060 300

€ 155,-

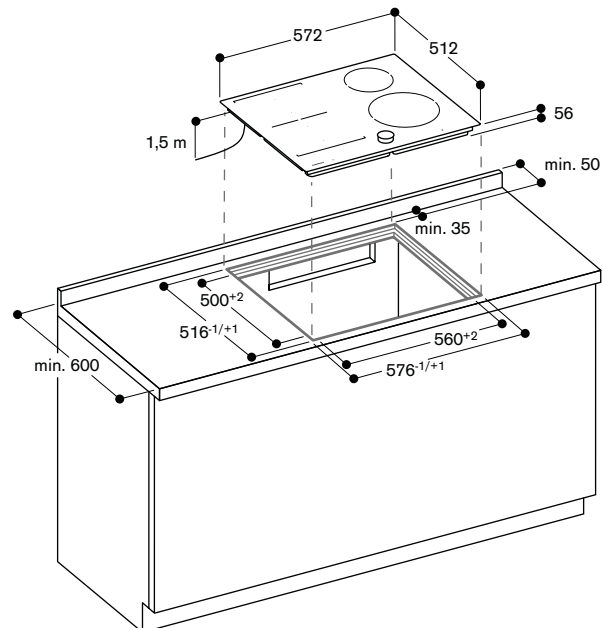
Draadloze kooksensor voor inductie

kookplaten 200 serie

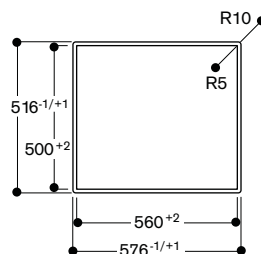
CA 230 100

€ 121,-

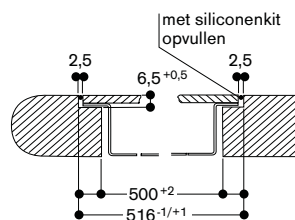
Zwarte twistpad



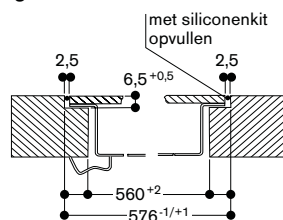
Aanzicht van boven



Dwarsdoorsnede



Langsdoorsnede





Inductiekookplaat
CI 262

Kookzones

2 Flexinductie kookzones:

gebruik losse zones 19x23 cm (2200 W, met Booster 3700 W), gebruik 1 zone 38x23 cm (3300 W, met Booster 3700 W).
1 Inductie kookzone ø 21 cm (2200 W, met Booster 3700 W).
1 Inductie kookzone ø 15 cm (1400 W, met Booster 2200 W).

Uitrusting

Braadsensorfunctie.
Boosterfunctie voor elke kookzone.
Warmhoudfunctie.
Kookwekker.
Power Management

Bediening

TwistPad-bediening met afneembare magneetknop.
Gebruiksvriendelijke bediening met tweekleuren display (wit / oranje).
Kookzonemarkering.
Elektronische regeling in 17 vermogenstanden.

Veiligheid

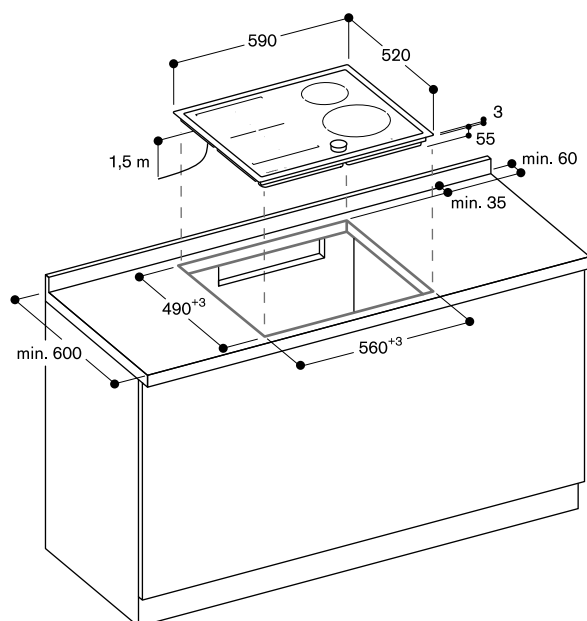
Hoofdschakelaar.
Indicatie 'in gebruik'.
Panherkenning.
2-Voudige restwarmte-aanduiding per kookzone
Kinderbeveiliging.
Veiligheidsuitschakeling.

Installatievoorschriften

Alleen te gebruiken met (wok-)pannen met ferromagnetische bodem.
Wokpan WP 400 001 is op deze kookplaat niet te gebruiken.
Inbouwdiepte 55 mm.
Het plaatsen van een tussenbodem wordt aangeraden.
Het apparaat kan van onder bevestigd worden.
Spanningsbereik van de bevestigingsset: 20-40 mm.
Gewicht: 12 kg.

Technische data

Aansluitwaarde 7,4 kW.
Aansluitkabel 1,5 m zonder stekker.



Inductiekookplaat
CI 261

Kookzones

1 Inductie kookzone ø 18 cm (1800 W, met Booster 3100 W), met automatische omschakeling naar braadzone 18x28 cm (2000 W, met Booster 3700 W).
1 Inductie kookzone ø 21 cm (2200 W, met Booster 3700 W).
1 Inductie kookzone ø 18 cm (1800 W, met Booster 3100 W).
1 Inductie kookzone ø 15 cm (1400 W, met Booster 2200 W).

Uitrusting

Boosterfunctie voor elke kookzone.
Kookwekker.
Power Management

Bediening

Sensor control met directe selectie van de vermogenstand
Kookzonemarkering.
Elektronische regeling in 17 vermogenstanden.

Veiligheid

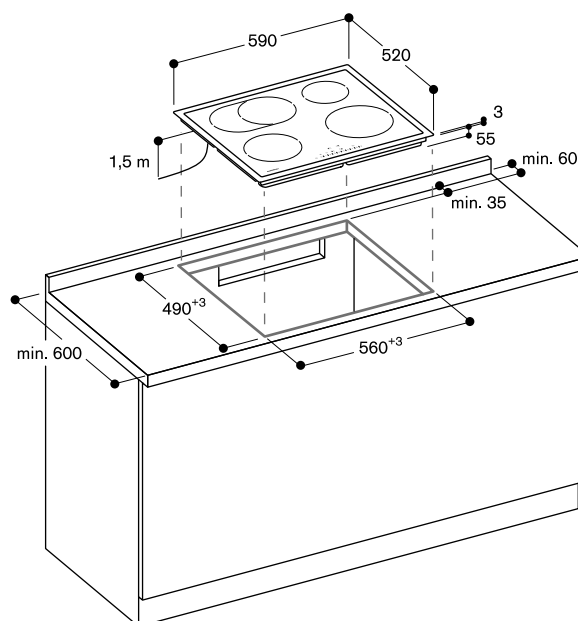
Hoofdschakelaar.
Indicatie 'in gebruik'.
Panherkenning.
2-Voudige restwarmte-aanduiding per kookzone
Kinderbeveiliging.
Veiligheidsuitschakeling.

Installatievoorschriften

Alleen te gebruiken met (wok-)pannen met ferromagnetische bodem.
Wokpan WP 400 001 is op deze kookplaat niet te gebruiken.
Inbouwdiepte 55 mm.
Het plaatsen van een tussenbodem wordt aangeraden.
Het apparaat kan van onder bevestigd worden.
Spanningsbereik van de bevestigingsset: 20-40 mm.
Gewicht: 14 kg.

Technische data

Aansluitwaarde 7,4 kW.
Aansluitkabel 1,5 m zonder stekker.





Keramische kookplaat

CE 291

- Frameloos
- Braadsensorfunctie
- Drie-rings kookzone tot \varnothing 27 cm.
- Grote braadzone
- Sensor control met directe selectie van de vermogenstand

Kookzones

2 SuperQuick kookzones \varnothing 18 cm (1800 W), door te schakelen naar braadzone 18 x 41,5 cm (4400 W)
 1 Super-Quick kookzone \varnothing 12 cm (750 W), door te schakelen naar een kookzone van \varnothing 21 cm (2100 W, met Booster 2600 W).
 1 SuperQuick kookzone \varnothing 14,5 cm (1050 W), door te schakelen naar kookzone \varnothing 21 cm 2200 W) of \varnothing 27 cm (3080 W)
 1 Super-Quick kookzone \varnothing 14,5 cm (1200W, met Booster 1600W).

Bediening

Sensor control met directe selectie van de vermogenstand
 Kookzonemarkering.
 Elektronisch regelbaar in 17 Vermogensstanden.

Uitrusting

Braadsensorfunctie voor kookzone \varnothing 21 cm
 Boosterfunctie
 Kooktijdautomaat tot 90 minuten.
 Kookwekker.
 Geheugenfunctie.
 Keuzemenu.

Veiligheid

Hoofdschakelaar.
 Indicatie „in gebruik“.
 2-Voudige restwarmte-aanduiding per kookzone
 Kinderbeveiliging.
 Veiligheidsafsluiting.

Installatievoorschriften

Inbouwdiepte 47 mm
 De kookplaat mag niet dieper dan het aanrecht worden ingebouwd
 Aan de onderzijde van het apparaat dient een afstand van 10 mm tussen de zijwanden of de tussenbodem worden aangehouden
 De kookplaat moet onderaan toegankelijk zijn, om de kuip van de kookplaat naar onder te kunnen verwijderen
 Inbouwen in een 60 cm. brede onderkast is mogelijk.
 Het apparaat kan van onder bevestigd worden.
 Het spanningsbereik van de bevestigingsset bedraagt 40-50 mm
 Door de maattolerantie van de glaskeramische kookplaat en van de uitsparing in het werkvlak kan de voegbreedte variëren.
 Gewicht: 13 kg.

Technische data

Aansluitwaarde 11,1 kW.
 Te voorzien van aansluitkabel.

CE 291 101

Frameloos

Breedte: 90 cm

€ 1.889,-

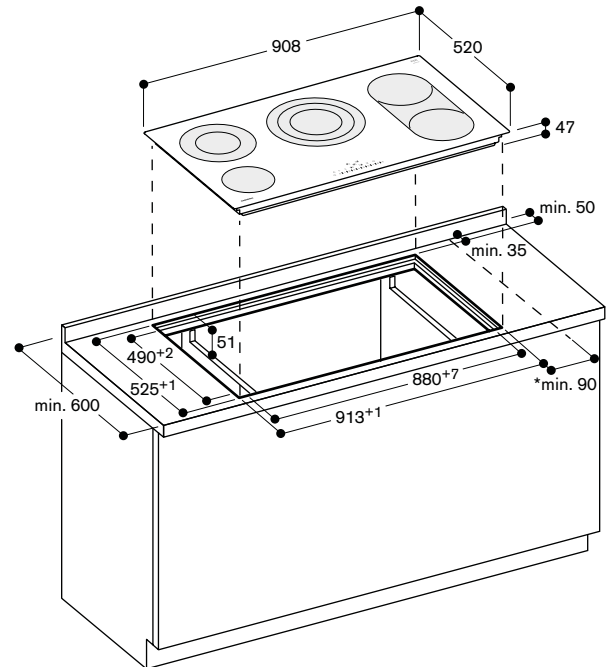
Speciale accessoires

GP 900 003

€ 138,-

Braadsensorpan, roestvrij staal

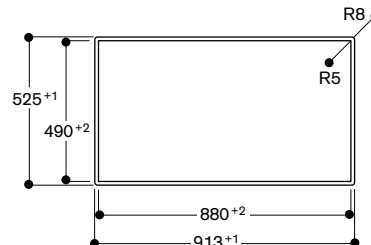
Met anti-aanbaklaag, voor \varnothing 21 cm zone



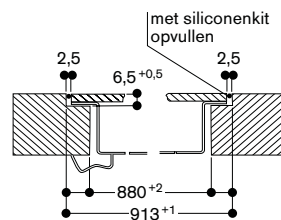
Inbouwdiepte bij elektro-aansluitbehuizing 65 mm.

* Minimale afstand van kookplaatuitsparing tot de wand.

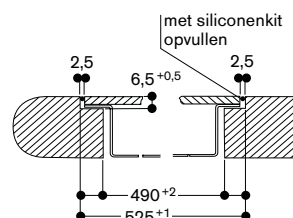
Aanzicht van boven



Langsdoorsnede



Dwarsdoorsnede





Keramische kookplaat

CE 291

- Massief roestvrijstalen frame
- Braadsensorfunctie
- Drie-rings kookzone tot \varnothing 27 cm.
- Grote braadzone
- Sensor control met directe selectie van de vermogenstand

Kookzones

2 SuperQuick kookzones \varnothing 18 cm (1800 W), door te schakelen naar braadzone 18 x 41,5 cm (4400 W)

1 Super-Quick kookzone \varnothing 12 cm (750 W), door te schakelen naar een kookzone van \varnothing 21 cm (2100 W, met Booster 2600 W).

1 Super-Quick kookzone \varnothing 14,5 cm (1050 W), door te schakelen naar kookzone \varnothing 21 cm 2200 W) of \varnothing 27 cm (3080 W)

1 Super-Quick kookzone \varnothing 14,5 cm (1200 W, met Booster 1600W).

Bediening

Sensor control met directe selectie van de vermogenstand
Kookzonemarkering.
Elektronisch regelbaar in 17 Vermogensstanden.

Uitrusting

Braadsensorfunctie voor kookzone \varnothing 21 cm
Boosterfunctie
Kooktijdautomaat tot 90 minuten.
Kookwekker.
Geheugenfunctie.
Keuzemenu.

Veiligheid

Hoofdschakelaar.
Indicatie „in gebruik“.
2-Voudige restwarmte-aanduiding per kookzone
Kinderbeveiliging.
Veiligheidsafsluiting

Installatievoorschriften

Inbouwdiepte 46 mm

Aan de onderzijde van het apparaat dient een afstand van 10 mm tussen de zijwanden of de tussenbodem worden aangehouden
De kookplaat moet onderaan toegankelijk zijn, om de kuip van de kookplaat naar onder te kunnen verwijderen

Inbouwen in een 60 cm. brede onderkast is mogelijk.

Het apparaat kan van onder bevestigd worden.

Het spanningsbereik van de bevestigingsset bedraagt 40-50 mm

Gewicht: 14 kg.

Technische data

Aansluitwaarde 11,1 kW.

Te voorzien van aansluitkabel.

CE 291 111

€ 1.889,-

Massief roestvrijstalen frame

Breedte: 90 cm

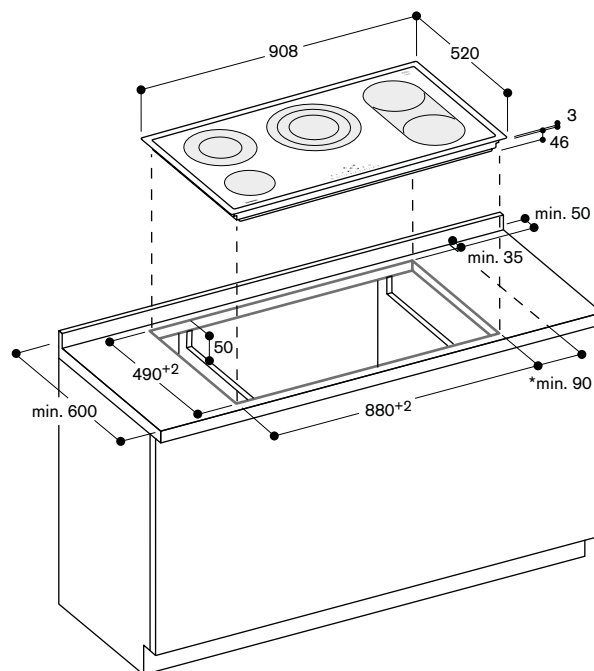
Speciale accessoires

GP 900 003

€ 138,-

Braadsensorpan, roestvrij staal

Met anti-aanbaklaag, voor \varnothing 21 cm zone



Inbouwdiepte bij elektro-aansluitbehuizing 60 mm.

* Minimale afstand van kookplaatuitsparing tot de wand.



CE 261 114

Massief roestvrijstalen frame
Breedte: 60 cm

€ 1.269,-

Keramische kookplaat CE 261

- Massief roestvrijstalen frame
- Sensor control met directe selectie van de vermogenstand

Kookzones

1 Super-Quick kookzone \varnothing 17 cm (1800 W), omschakelbaar naar braadzone 17 x 26,5 cm (2600 W)
1 Super-Quick kookzone \varnothing 14,5 cm (1200 W), omschakelbaar naar een kookzone van \varnothing 21 cm (2100 W, met Booster 2600 W).
1 SuperQuick kookzone \varnothing 18 cm (2000 W).
1 SuperQuick kookzone \varnothing 14,5 cm (1200 W)

Bediening

Sensor control met directe selectie van de vermogenstand
Kookzonemarkering.
Elektronisch regelbaar in 17 Vermogensstanden.

Uitrusting

Boosterfunctie
Kooktijdautomaat tot 90 minuten.
Kookwekker.
Geheugenfunctie.
Keuzemenu.

Veiligheid

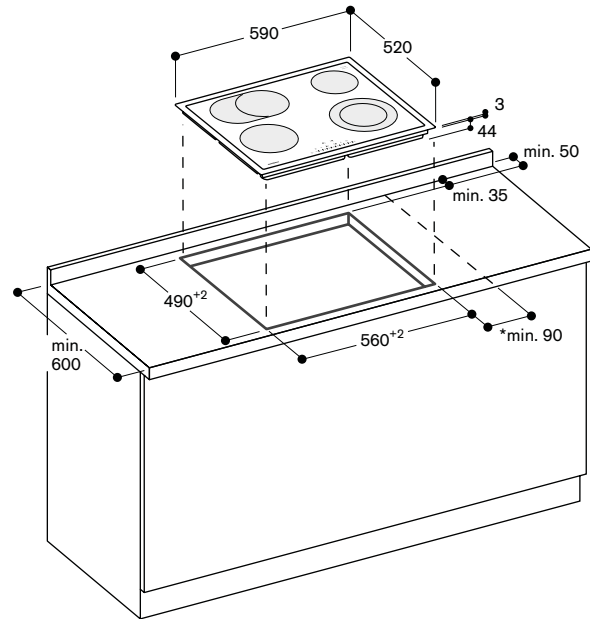
Hoofdschakelaar.
Indicatie „in gebruik“.
2-Voudige restwarmte-aanduiding per kookzone
Kinderbeveiliging.
Veiligheidsafsluiting

Installatievoorschriften

Inbouwdiepte 44 mm
Aan de onderzijde van het apparaat dient een afstand van 10 mm tussen de zijwanden of de tussenbodem worden aangehouden
De kookplaat moet onderaan toegankelijk zijn, om de kuis van de kookplaat naar onder te kunnen verwijderen
Inbouwen in een 60 cm. brede onderkast is mogelijk.
Het apparaat kan van onder bevestigd worden.
Het spanningsbereik van de bevestigingsset bedraagt 40-50 mm
Gewicht: 8 kg.

Technische data

Aansluitwaarde 8,3 kW.
Te voorzien van aansluitkabel.



Inbouwdiepte bij elektro-aansluitbehuizing 60 mm.

* Minimale afstand van kookplaatuitsparing tot de wand.

Accessoires en toebehoren voor de kookplaten

CA 429 410 € 276,-
Inbouwraam inclusief sierlijst (te lassen) en frame houder



CA 052 300 € 264,-
Grillplaat toepasbaar op FlexInductie kookplaat



CA 051 300 € 423,-
Teppanyaki plaat tbv Flexinductie kookplaat



GN 232 110 € 456,-
Teppanyaki plaat gemaakt van gelaagd roestvrij staal en aluminium GN 1/ 1
Toepasbaar op inductiekookplaat CX 480



GN 232 230 € 424,-
Teppanyaki plaat gemaakt van gelaagd roestvrij staal en aluminium GN 2/3
Toepasbaar op inductiekookplaat CX 480



GP 900 001 € 117,-
Braadsensorpan roestvrij staal Met anti-aanbaklaag, voor ø 15 cm zone

GP 900 002 € 127,-
Braadsensorpan roestvrij staal Met anti-aanbaklaag, voor ø 18 cm zone

GP 900 003 € 138,-
Braadsensorpan roestvrij staal Met anti-aanbaklaag, voor ø 21 cm zone

GP 900 004 € 190,-
Braadsensorpan roestvrij staal Met anti-aanbaklaag, voor ø 28 cm zone



SV 405 001 € 117,-
Asverlenging tot 80 mm.

SV 405 002 € 149,-
Asverlenging tot 160 mm

SV 405 003 € 191,-
Asverlenging tot 320 mm

SV 405 011 € 106,-
Asverlenging tot 65 mm

SV 405 012 € 138,-
Asverlenging tot 140 mm

SV 405 022 € 117,-
Asverlenging tot 115 mm

SV 405 032 € 138,-
Asverlenging tot 160 mm



CA 060 300 € 155,-
Draadloze kooksensor voor 200 serie flexinductie kookplaten



CA 282 811 € 335,-
Recirculatiemodule voor CV 282



CA 284 011 € 121,-
Luchtafvoermodule voor CV 282



CA 230 100 € 121,-
Zwarte TwistPad voor CV 282



Advies:

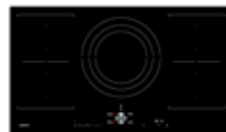
Niet alle weergegeven accessoires passen op elke kookplaat. Zie hiervoor de beschrijving per product.



Uitvoering		Gaskookplaat	Gaskookplaat
Type (aardgas E 20 mbar)		-	•
Breedte	(cm)	100,2	91,4
Flessengas 28-37 mbar		-	-
Roestvrijstalen paneel met geïntegreerde bedieningsknoppen		-	VG 295 214
Geïntegreerde bedieningsknoppen		-	-
Bedieningsknoppen in meubelfront		CG 492 211	-
Geborsteld roestvrijstalen kookplaat / frame		• / -	• / -
Roestvrijstalen kookplaat / frame		- / -	- / •
Op keukenblad gemonteerd		-	•
Kookzones			
Aantal kookzones		5	5
Drierings wokbrander (180 – 5600 W)		-	-
Drierings wokbrander (250 – 5000 W)		-	-
Drierings wokbrander (250 – 6000 W)		-	-
Drierings wokbrander (300 – 5000 W)		-	-
Drierings wokbrander (300 – 6000 W)		1	1
Tweerings supersterke brander (150 – 4000 W)		2	2
Tweerings standaard brander (150 – 2000 W)		2	2
Supersterke brander (560 – 2800 W)		-	-
Supersterke brander (590 – 2800 W)		-	-
Normaalbrander (380 – 1900 W)		-	-
Productkenmerken / accessoires			
Elektronische bediening		-	-
Sudderfunctie		-	-
Automatische snelontsteking		•	•
Elektronische vlamcontrole met automatische herontsteking		•	•
Elektronische ontsteking		-	-
Restwarmte-indicator		-	-
Veiligheidsvergrendeling		-	-
Gietijzeren pannendrager		3 delen	3 delen
Roestvrijstalen deksel		-	-
Aansluiting			
Totale aansluitwaarde gas	(kW)	18,0	18,0
Totale aansluitwaarde electriciteit	(W)	15,0	25,0
Adviesprijs incl. BTW		€ 4.649,-	€ 2.449,-

- Standaard.
- Niet beschikbaar.

Inductiekookplaten



Uitvoering		Inductiekookplaat	Inductiekookplaat	Inductiekookplaat
		CI 292 110	CI 292 100	CI 290 110
Breedte	(cm)	90	90	90
Roestvrijstalen frame		•	–	•
Frameeloos voor integratie in stenen keukenbladen		–	–	–
Bedieningsknoppen in het meubelfront/ geïntegreerd bedieningspaneel		–	–	–
Twist-Pad bediening		•	•	•
TFT Touch display		–	–	–
Kookzones / combinaties				
Aantal kookzones		5	5	3
Aantal standen		17	17	17
Inductie kookzone ø 15 cm (1400 / 1800 W)		–	–	–
Inductie kookzone ø 18 cm (1800 / 2500 W)		–	–	–
Inductie kookzone ø 21 cm (2200 / 3300 W)		1	1	–
Inductie kookzone ø 28 cm (2400 / 3600 W)		1	1	1
Inductie kookzone ø 18 cm (1800 / 2500 W) / ø 28 cm (2800 / 4400 W)		1	1	–
Inductie kookzone ø 18 cm (1800 / 2500 W) / braadzone 18 x 28 cm (2000 / 2600 W)		2	2	1
Inductie kookzone flex 38 x 21 cm (3300 / 3600 W)		2	2	1
Inductie kookzone flex 2 x 19 x 21 cm (2200 / 2500 W)		–	–	–
Productkenmerken / accessoires				
Elektronische bediening		•	•	•
Panherkenning		•	•	•
Restwarmte-indicator		•	•	•
Automatische kooktimer: aantal kookzones		5	5	4
Boosterfunctie: aantal kookzones		5	5	4
Automatische aankookregeling: aantal kookzones		5	5	4
Braadsensor functie: aantal kookzones		1 x 18 cm	1 x 18 cm	1 x 18 cm
		1 x 21 cm	1 x 21 cm	1 x 21 cm
Kinderbeveiliging		•	•	•
Vakantiebeveiliging		•	•	•
Geheugenfunctie		•	•	•
Optiemenu		•	•	•
Braadsensorpan voor ø 15 cm kookzone		–	–	–
Braadsensorpan voor ø 18 cm kookzone		GP 900 002 ¹	GP 900 002 ¹	GP 900 002 ¹
Braadsensorpan voor ø 21 cm kookzone		GP 900 003 ¹	GP 900 003 ¹	GP 900 003 ¹
Aansluiting				
Totale aansluitwaarde electriciteit	(kW)	11,1	11,1	7,4
Adviesprijs incl. BTW		€ 2.799,-	€ 2.799,-	€ 2.299,-

• Standaard.

– Niet beschikbaar.

¹ Speciale accessoire. Dient extra besteld te worden.



Inductiekookplaat	Inductiekookplaat	Inductiekookplaat	Inductiekookplaat
CX 480 100 / CX 480 111	CI 283 111	CI 283 101	CI 282 110 / CI 282 100
80	80	80	80
- / •	-	•	- / •
• / -	•	-	• / -
-	-	-	-
-	•	•	•
•	-	-	-
4	5	5	4
17	17	17	17
-	1	1	2
-	1	1	-
-	-	-	1
-	1	1	1
-	-	-	-
-	-	-	-
•	•	•	•
•	•	•	•
•	•	•	•
4	5	5	4
4	5	5	4
-	5	5	4
-	-	-	1 x 15 cm
-	-	-	1 x 21 cm
•	•	•	•
•	•	•	•
-	•	•	•
•	•	•	•
-	-	-	GP 900 001'
-	-	-	-
-	-	-	GP 900 003'
7,2	7,2	7,2	7,2
€ 4.999,- / € 5.499,-	€ 2.349,-	€ 2.349,-	€ 2.249,- / € 2.249,-

Inductiekookplaten



Uitvoering	Inductiekookplaat	Inductiekookplaat
	CI 272 110	CI 272 100
Breedte (cm)	70	70
Roestrijstalen frame	–	•
Frameeloos voor integratie in stenen keukenbladen	•	–
Bedieningsknoppen in het meubelfront / geïntegreerd bedieningspaneel	–	–
Twist-Pad bediening	•	•
Kookzones / combinaties		
Aantal kookzones	4	4
Aantal standen	17	17
Inductie kookzone ø 15 cm (1400 / 1800 W)	2	2
Inductie kookzone ø 18 cm (1800 / 2500 W)	–	–
Inductie kookzone ø 21 cm (2200 / 3300 W)	1	1
Inductie kookzone ø 28 cm (2400 / 3600 W)	–	–
Inductie kookzone ø 18 cm (1800 / 2500 W) / ø 28 cm (2800 / 4400 W)	–	–
Inductie kookzone ø 18 cm (1800 / 2500 W) / Braadzone 18 x 28 cm (2000 / 2600 W)	1	1
Productkenmerken / accessoires		
Elektronische bediening	•	•
Panherkenning	•	•
Restwarmte-indicator	•	•
Automatische kooktimer: aantal kookzones	4	4
Boosterfunctie: aantal kookzones	4	4
Automatische aankookregeling: aantal kookzones	4	4
Braadsensor functie: aantal kookzones	1 x 15 cm 1 x 21 cm	1 x 15 cm 1 x 21 cm
Kinderbeveiliging	•	•
Vakantiebeveiliging	•	•
Geheugenfunctie	•	•
Optimenu	•	•
Braadsensorpan voor ø 15 cm kookzone	GP 900 001 ¹	GP 900 001 ¹
Braadsensorpan voor ø 18 cm kookzone	–	–
Braadsensorpan voor ø 21 cm kookzone	GP 900 003 ¹	GP 900 003 ¹
Aansluiting		
Totale aansluitwaarde electriciteit (kW)	7,0	7,0
Adviesprijs incl. BTW	€ 1.899,-	€ 1.899,-

• Standaard.

– Niet beschikbaar.

¹ Speciale accessoire. Dient extra besteld te worden.



Inductiekookplaat	Inductiekookplaat	Inductiekookplaat
CI 262 113	CI 262 103	CI 261 113
60	60	60
-	•	-
•	-	•
-	-	-
•	•	•
3	3	4
17	17	17
1	1	2
-	-	-
1	1	1
-	-	-
1	1	-
-	-	1
•	•	•
•	•	•
•	•	•
3	3	4
-	-	-
3	3	4
1 x 15 cm	1 x 15 cm	1 x 15 cm
1 x 21 cm	1 x 21 cm	1 x 21 cm
•	•	•
•	•	•
•	•	•
•	•	•
GP 900 001 ¹	GP 900 001 ¹	GP 900 001 ¹
-	-	-
GP 900 003 ¹	GP 900 003 ¹	GP 900 003 ¹
7,2	7,2	7,0
€ 1.649,-	€ 1.649,-	€ 1.379,-

Keramische kookplaten



Uitvoering		Keramische kookplaat	Keramische kookplaat
		CE 291 111	CE 291 101
Breedte	(cm)	90	90
Roestvrijstalen frame		-	•
Frameeloos voor integratie in stenen keukenbladen		•	-
Bedieningsknop in bedieningspaneel		-	-
TouchControl		-	-
Twist-Pad bediening		•	•
Kookzones / combinaties			
Aantal kookzones		5	5
Aantal standen		17	17
Super-Quick kookzone ø 14,5 cm (1200 W)		1	1
Super-Quick kookzone ø 18 cm (1800 W)		-	-
Super-Quick kookzone ø 12 cm (800 W) / ø 18 cm (2000 W)		-	-
Super-Quick kookzone ø 12 cm (750 W) / ø 21 cm (2200 W)		1	1
Super-Quick kookzone ø 14,5 cm (1000 W) / ø 21 cm (2200 W)		-	-
Super-Quick kookzone ø 18 cm (1500 W) / ø 23 cm (2400 W)		-	-
Super-Quick kookzone ø 14,5 cm (1050 W) / ø 21 cm (2200 W) / ø 27 cm (3080 W)		1	1
Super-Quick kookzone ø 17 cm (1800 W) / Braadzone 17 x 26,5 cm (2600 W)		-	-
Super-Quick kookzone ø 18 cm (1800 W) / Braadzone 18 x 41,5 cm (4400 W)		2	2
Productkenmerken / accessoires			
Elektronische bediening		•	•
Restwarmte-indicator		•	•
Automatische kooktimer: aantal kookzones		5	5
Electronische aankookregeling: aantal kookzones		5	5
Braadsensor functie: aantal kookzones		-	-
		1 x 21 cm	1 x 21 cm
Kinderbeveiliging		•	•
Vakantiebeveiliging		•	•
Geheugenfunctie		•	•
Optimenu		•	•
Braadsensorpan voor ø 21 cm kookzone		GP 900 003 ¹	GP 900 003 ¹
Aansluiting			
Totale aansluitwaarde electriciteit	(kW)	10,9	10,9
Adviesprijs incl. BTW		€ 1.889,-	€ 1.889,-

• Standaard.

- Niet beschikbaar.

¹ Speciale accessoire. Dient extra besteld te worden.



Keramische kookplaat

OE 261 114

80

-

•

-

-

•

4

17

1

-

-

-

-

-

1

-

2

•

•

4

4

-

1 x 21 cm

•

•

•

•

GP 900 003¹

8,7

€ 1.269,-

Vario 200 serie inductiekookplaten met afzuiging



Uitvoering		Flexinductie kookplaat met afzuiging
Breedte	(cm)	80
Frameeloos voor integratie in stenen keukenbladen		CV 282 100
Roestvrijstalen frame		CV 282 110
Bediening		
Twist/Pad bediening		•
kookzones / combinaties		
Aantal kookzones		4
inductie kookzone flex 4x 19 x 23 cm (2200 - 3700 W) /		4
Met elkaar verbonden 38 x 23 cm (3300 - 3700 W)		2
Luchtafvoercapaciteit (EN 61591), standen 1 / 2 / 3 / Intensief		
Luchtafvoer	(m³/h)	360/460/530/690
Recirculatie	(m³/h)	300/390/480/600
Energieverbruik volgens EU regelgeving 65 / 2014		
Energie efficiëntieklasse		A
Energieverbruik	kWh/year	57,4
ventilatie efficiëntieklasse		A
verlichting efficiëntieklasse		-
vetfilter efficiëntieklasse		B
Geluidsniveau min. / max. normale stand	dB(A)	58/66
Productkenmerken kookplaat		
Electronische bediening		•
Aantal standen		17
Panherkenning		•
Restwarmte-indicator		•
Flexinductie voor rechthoekige kookzones		•
Kooktimer: aantal kookzones		4
kortlopende timer		•
Stopwatch		•
Boosterfunctie: aantal kookzones		4
Boosterfunctie voor potten		•
Boosterfunctie voor pannen		•
Braadsensor functie: aantal kookzones		4
Warmhoudfunctie		•
Kinderbeveiliging		•
Vakantiebeveiliging		•
Geheugenfunctie		•
Optiemenu		•
Kooksensor (CA 060 300)		•
Professionele kookfunctie		•
Productkenmerken afzuiging		
Aantal vermogensstanden		3 plus intensive
Afzuigtechnologie		BLDC
Afzuiging		1
Afzuiging output	(W)	170
Volledig geautomatiseerde afzuigfuncties		•
Automatische functie		•
Naloopfunctie	(min)	• / 20 min.
Intervalventilatie	(min)	• / 6 min.
Indicator verzadiging vetfilter		•
Vetfilter		•
Soort vetfilter		Cartridge-type filter
Aantal vetfilterunits		1
Overloopreservoir		•
Aansluiting luchtafvoer onder, zijkant, achterzijde		• / - / •
Recirculatiemodule		CA 282 810 ^{1 2}
Aansluiting luchtafvoer DN 150 platte buis		CA 284 010 ^{1 2}
Braadsensorpan voor 15 cm kookzone		GP 900 001 ¹
Braadsensorpan voor 18 cm kookzone		GP 900 002 ¹
Braadsensorpan voor 21 cm kookzone		GP 900 003 ¹
Aansluiting		
Aansluitwaarde	(kW)	7,6
Kabellengte	(m)	1,20

Prijs

€ 4.799,-

- Standaard.
- Niet beschikbaar.

¹ Speciale accessoire. Dient extra besteld te worden.

De 400 en 200 serie afzuigsystemen

Plafondafzuiging 400 serie.	174
Randafzuigstelsel 400 serie.	178
Werkbladafzuiging 400 serie.	182
Schouwkapen 400 serie.	188
Motoren 400 serie.	192
Plafondafzuiging 200 serie.	202
Werkbladafzuiging 200 serie.	204
Schouwkapen 200 serie.	210
Vlakschermkapen 200 serie.	215
Inbouw afzuigunits 200 serie.	217
Accessoires afzuigsystemen.	220
Technische specificaties.	226



AC 402 181 € 1.809,-
Roestvrij staal
Filter element
Motorloos

Montage-toebehoren
AD 754 048 € 91,-
Luchtcollector DN 150 rond
Verzinkt RVS
AD 854 048 € 91,-
Luchtcollector voor DN 150 (vlak)
Staal verzinkt met kunststof

Speciale accessoires
AA 010 810 € 675,-
Koolstoffilter voor recirculatieset
AA 200 110 € 105,-
Recirculatiemodule

Uitrusting

Naadloos te integreren in het design van de keuken.

Flexibel in omvang, capaciteit en de ventilatie-modus.

Ruimte ventilatie Modulaire plafondventilatie; met de afzonderlijke componenten filterelement, bedieningselement en een lichtelement kunnen verschillende configuraties worden samengesteld. Zeer efficiënte randafzuiging.

Makkelijk schoon te maken onderzijde met afgedekte filters.

Randafzuigingsfilters, afwasautomaat bestendig.

Prestatie / Capaciteit

Keuze motor zie configuratie op pagina 179 en 204.

Technische data

Afmetingen (hxbxd): 73x800x400 mm.

Installatievoorschriften

De plafondunit moet worden behandeld als ruimteventilatie wanneer de afstand tot de kookplaat groter is dan 120 cm. Directe vangst van dampen beperkt zal zijn. De benodigde luchtstroom wordt gegeven door een luchtvermeerdering van 10 tot 12 keer het volume van de kamer.

Aanbevolen configuraties van plafondunits met motoren en daarbij behorende afmetingen zie pagina 154-155.

Voor recirculatie is 1 actief koolstoffilter KF 273 198 per filtermodule nodig.

Max. 3 filtermodules verbinden met 1 AR 400 142 of 1 AR 401 142.

Wanneer de motor in het plafond of het meubel is geïnstalleerd, moet deze toegankelijk blijven door bijvoorbeeld een uitsnede in het plafond.



AC 482 181 € 1.229,-
Roestvrij staal
Bedieningselement met verlichting

AC 462 181 € 969,-
Roestvrij staal
Bedieningselement zonder verlichting

Vario plafondunit

AC 482 / AC 462

Uitrusting

Individuele integratie van lichtelementen in de configuratie plafondunit.

Technische data

Totaal aansluitvermogen: 355 - 1160 W.

Verbindingskabel 1,75m, plugbaar.

Afmetingen (hxbxd): 73x800x140 mm.

Installatievoorschriften

Verbinding tussen verschillende apparaten via een netwerkkabel.

Bevestigen aan het filterelement.



Vario plafondunit
AC 472

Uitrusting

Individuele integratie van lichtelementen bij de configuratie plafondunit.
Verbinding tussen verschillende apparaten met een netwerkkabel.
Halogeenverlichting 2 x 20 W, dimbaar.

Technische data

Totaal aansluitvermogen: 355 - 1160 W.
Afmetingen (hxbxd): 73x800x140 mm

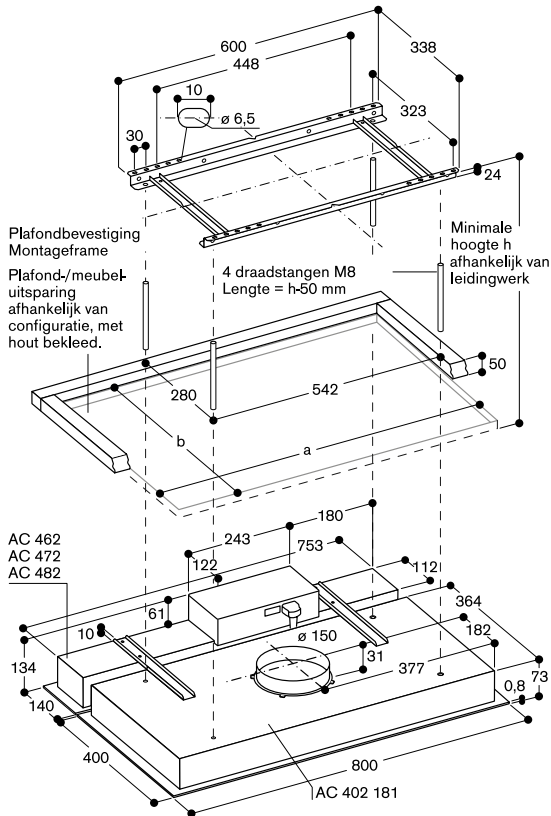
Installatievoorschriften

Bevestiging aan het filterelement.
Aanbevolen configuraties van plafondunits met motoren en daarbij behorende afmetingen zie pagina 154-155.

AC 472 181

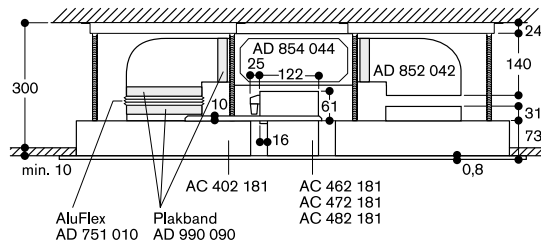
Roestvrij staal
Lichtelement

€ 579,-

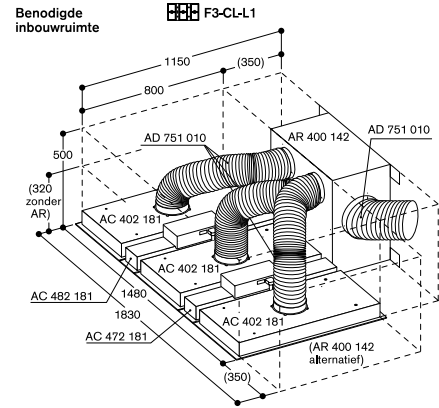


Bij meervoudige configuraties:
plafonddoorbuiging in omgeving van de uitsparing: max. + 3 mm.
Ondersteunen in het midden tegen doorbuiging naar boven toe bij fixeren van de module nodig.
Benodigde draadstangen, moeren, plafondschroeven zijn standaard meegeleverd.

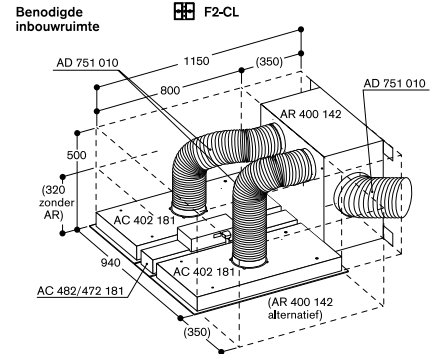
Minimale opbouwhoogte inclusief vlak kanaal DN 150



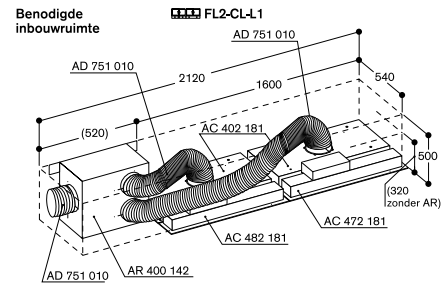
Benodigde inbouwruimte



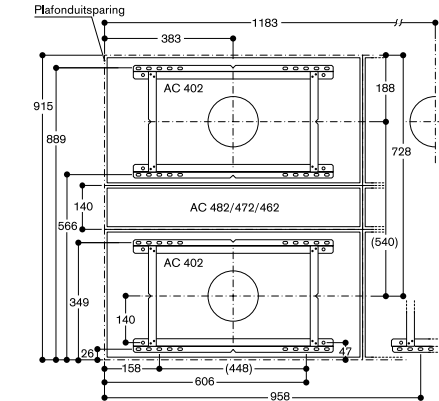
Benodigde inbouwruimte



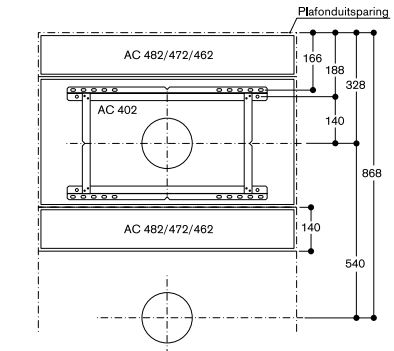
Benodigde inbouwruimte



AC 402 plafondbevestiging en positie steunen DN 150



AC 402 andere mogelijke plafondbevestiging



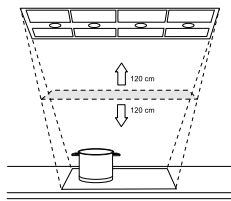
Aanbevelingen configuraties voor plafondafzuiging 400 series

Bij planning als een wand- of eilandafzuiging boven een kookplaat de maximale afstand 120 cm. Bij planning als kamerventilatie met grote afstanden is de luchtafvoercapaciteit dan 10 tot 12 keer het kamervolume. De gegeven luchtstroom van de motor wordt gereduceerd door verschillende typen buizen tussen het filtermodule en een AR 400 / AR 401 als ook door het verdere traject van het buizenstelsel.

Vet gedrukt: Voorkeursaanstelling
 Normaal gedrukt: Mogelijke samenstelling.
 Overig: Niet mogelijke samenstelling vanwege prestaties of buisysteem.

Houd de positie van de motor en de route van de buizen aan.

Modules van de plafondafzuiging:
 F = Filtermodule (FL = in de lijn samenstelling)
 CL = Bedieningsmodule met licht.
 CO = Controle module zonder licht.
 L = Lichtmodule.

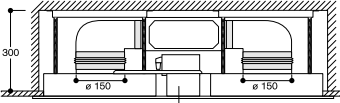
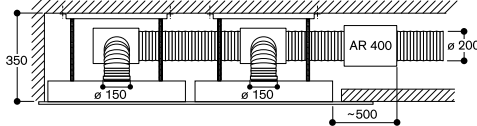
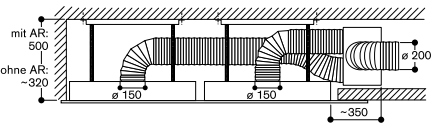


Maximale breedte van kookplaat.
 Kookplaatafzuiging, max afstand 120 cm:
 W = Plafondafzuiging muur
 I = Plafondafzuiging eiland
 Kamer ventilatie, afstand > 120 cm
 R = Maximale breedte kookplaat

Minimale constructiehoogte inclusief installatieraam.	160	
Structuur in het plafond, meubelstuk	Minimale constructiehoogte met een aluflex pijp recht door het plafond. Motor wordt apart geplaatst.	
Luchtcollector, indien nodig	(AD 754 048) 2-3 x DN 150 ronde buis → 1-2 x DN 200 ronde buis	
Uitsnede plafond a x b (afmetingen frame) mm	Motoreenheid, binnenmontage. Geen belemmering luchtstroom. Buis achter motor DN 200.	Motoreenheid, buitenmontage. Geen belemmering luchtstroom.

Bereik van motoren volgens EN 61591: 830-910 m³/h		Geen luchtcollector nodig		
FL1-CL FL1-CO	 W: 80 cm l: 60 cm, geen VR, VP, VF R: -	765 x 515 (800 x 540)	1x AR 403 122 (890 m³/h) 1x AR 400 142 (830 m³/h)	1x AR 401 142 (910 m³/h)
FL1-CLL1	 W: 80 cm l: 60 cm, no VR, VP, VF R: -	765 x 660 hou de afmetingen aan! (800 x 680)	1x AR 403 122 (890 m³/h) 1x AR 400 142 (830 m³/h)	1x AR 401 142 (910 m³/h)
Bereik van motoren volgens EN 61591: 830-1820 m³/h				
FL2-CLL1	 W: 120 cm, VR, VP, VF in midden l: 90 cm, geen VR, VP, VF R: -	1,565 x 515 (1,600 x 540)	1x AR 403 122 (890 m³/h) 1x AR 400 142 (830 m³/h) 2x AR 403 122 (1780 m³/h) 2x AR 400 142 (1660 m³/h)	1x AR 401 142 (910 m³/h) 2x AR 401 142 (1820 m³/h)
F2-CL F2-CO	 W: - l: 80 cm R: 60 cm, 10x afvoercapaciteit, geen VR, VP, VF	915 x 765 hou de afmetingen aan! (940 x 800)	1x AR 403 122 (890 m³/h) 1x AR 400 142 (830 m³/h) 2x AR 403 122 (1780 m³/h) 2x AR 400 142 (1660 m³/h)	1x AR 401 142 (910 m³/h) 2x AR 401 142 (1820 m³/h)
F2-CLL2	 W: - l: 80 cm R: 60 cm, 10x afvoercapaciteit, geen VR, VP, VF	1,200 x 765 (1220 x 800)	1x AR 403 122 (890 m³/h) 1x AR 400 142 (830 m³/h) 2x AR 403 122 (1780 m³/h) 2x AR 400 142 (1660 m³/h)	1x AR 401 142 (910 m³/h) 2x AR 401 142 (1820 m³/h)
Bereik van motoren volgens EN 61591: 830-1820 m³/h		2 AR: afzonderlijke luchtstromen vanuit centrum van de modules		
F3-CLL1	 W: - l: 120 cm, VR, VP, VF in het midden R: 120 cm, 10x afvoercapaciteit 12x with VR, VP, VF	1,455 x 765 (1,480 x 800)	1x AR 400 142 (830 m³/h) 2x AR 403 122 (1780 m³/h) 2x AR 400 142 (1660 m³/h)	2x AR 401 142 (1820 m³/h)
Bereik van motoren volgens EN 61591: 1660-1820 m³/h				
F4-CO	 W: - l: 120 cm, VR, VP, VF in het midden R: 120 cm, 10x afvoercapaciteit 12x with VR, VP, VF	1,715 x 765 (1,740 x 800)	2x AR 403 122 (1780 m³/h) 2x AR 400 142 (1660 m³/h)	2x AR 401 142 (1820 m³/h)
FL4-CLL1	 W: - l: 120 cm, VR, VP, VF in het midden R: 120 cm, 10x afvoercapaciteit, 12x with VR, VP, VF	2 uitsneden 765 x 915 met 35 mm afstand Totale uitsnede 1,565 x 915 met verdelingsstang. (1,600 x 940)	2x AR 403 122 (1780 m³/h) 2x AR 400 142 (1660 m³/h)	2x AR 401 142 (1820 m³/h)
F4-CLL2	 W: - l: 160 cm, VR, VP, VF in het midden R: 160 cm, 10x afvoercapaciteit, 12x with VR, VP, VF	1,995 x 765 (2,020 x 800)	2x AR 403 122 (1780 m³/h) 2x AR 400 142 (1660 m³/h)	2x AR 401 142 (1820 m³/h)

¹ Gebruik geen luchtcollector.
 Verbindingsstuk buis met een 3 x DN 150 direct aan de AR 400 142.

300		met/zonder AR 400: 350		zonder AR 400: 320 incl. AR 400 verticaal geplaatst: 500	
 <p>AC 462 181 AC 472 181 AC 482 181</p>					
<p>Motor AR 400 horizontaal geplaatst met een luchtcollector in het plafond. 2 AR 400 geplaatst tegenover elkaar (AD 854 048) 2 x DN 150 platte buis → 1 DN 150 platte buis</p>		<p>AR 400 horizontaal of AR 401 apart geplaatst. Aluflex pijp DN150/200. 2 AR 400 geplaatst tegenover elkaar. (AD 754 048) 2-3 x DN 150 ronde buis → 1-2 x DN 200 ronde buis</p>		<p>Gemakkelijkst buizensysteem met aluflex pijp DN 150. AR 400 verticaal geplaatst of gescheiden.</p>	
<p>Motoreenheid, binnenmontage. Geen belemmering luchtstroom. Buis achter motor DN 200</p>	<p>Motoreenheid, buitenmontage Geen belemmering luchtstroom</p>	<p>Motoreenheid, binnenmontage. Geen belemmering luchtstroom. Buis achter motor DN 200</p>	<p>Motoreenheid, buitenmontage Geen belemmering luchtstroom</p>	<p>Motoreenheid, binnenmontage. Geen belemmering luchtstroom. Buis achter motor DN 200</p>	<p>Motoreenheid, buitenmontage Geen belemmering luchtstroom</p>
Geen luchtcollector nodig		Geen luchtcollector nodig			
1x AR 403 122 (890 m³/h) 1x AR 400 142 (830 m³/h)	1x AR 401 142 (910 m³/h)	1x AR 403 122 (890 m³/h) 1x AR 400 142 (830 m³/h)	1x AR 401 142 (910 m³/h)	1x AR 400 142 (830 m³/h)	
1x AR 403 122 (890 m³/h) 1x AR 400 142 (830 m³/h)	1x AR 401 142 (910 m³/h)	1x AR 403 122 (890 m³/h) 1x AR 400 142 (830 m³/h)	1x AR 401 142 (910 m³/h)	1x AR 400 142 (830 m³/h)	
1x AR 403 122 (890 m³/h) 1x AR 400 142 (830 m³/h) 2x AR 403 122 (1780 m³/h) 2x AR 400 142 (1660 m³/h)	1x AR 401 142 (910 m³/h)	1x AR 403 122 (890 m³/h) 1x AR 400 142 (830 m³/h) 2x AR 403 122 (1780 m³/h) 2x AR 400 142 (1660 m³/h)	1x AR 401 142 (910 m³/h)	1x AR 400 142 (830 m³/h) 2x AR 400 142 (1660 m³/h)	
1x AR 403 122 (890 m³/h) 1x AR 400 142 (830 m³/h) 2x AR 403 122 (1780 m³/h) 2x AR 400 142 (1660 m³/h)	1x AR 401 142 (910 m³/h)	1x AR 403 122 (890 m³/h) 1x AR 400 142 (830 m³/h) 2x AR 403 122 (1780 m³/h) 2x AR 400 142 (1660 m³/h)	1x AR 401 142 (910 m³/h)	1x AR 400 142 (830 m³/h) 2x AR 400 142 (1660 m³/h)	
1x AR 403 122 (890 m³/h) 1x AR 400 142 (830 m³/h) 2x AR 403 122 (1780 m³/h) 2x AR 400 142 (1660 m³/h)	1x AR 401 142 (910 m³/h)	1x AR 403 122 (890 m³/h) 1x AR 400 142 (830 m³/h) 2x AR 403 122 (1780 m³/h) 2x AR 400 142 (1660 m³/h)	1x AR 401 142 (910 m³/h)	1x AR 400 142 (830 m³/h) 2x AR 400 142 (1660 m³/h)	
2 AR: afzonderlijke luchtstromen vanuit centrum van de modules		2 AR: afzonderlijke luchtstromen vanuit centrum van de modules			
1x AR 400 142 (830 m³/h) 2x AR 403 122 (1780 m³/h) 2x AR 400 142 (1660 m³/h)	2x AR 401 142 (1820 m³/h)	1x AR 400 142 (830 m³/h) 2x AR 403 122 (1780 m³/h) 2x AR 400 142 (1660 m³/h)	2x AR 401 142 (1820 m³/h)	1x AR 400 142 (830 m³/h) ¹ 2x AR 400 142 (1660 m³/h)	
2x AR 403 122 (1780 m³/h) 2x AR 400 142 (1660 m³/h)	2x AR 401 142 (1820 m³/h)	2x AR 403 122 (1780 m³/h) 2x AR 400 142 (1660 m³/h)	2x AR 401 142 (1820 m³/h)	2x AR 400 142 (1660 m³/h)	
2x AR 403 122 (1780 m³/h) 2x AR 400 142 (1660 m³/h)	2x AR 401 142 (1820 m³/h)	2x AR 403 122 (1780 m³/h) 2x AR 400 142 (1660 m³/h)	2x AR 401 142 (1820 m³/h)	2x AR 400 142 (1660 m³/h)	
2x AR 403 122 (1780 m³/h) 2x AR 400 142 (1660 m³/h)	2x AR 401 142 (1820 m³/h)	2x AR 403 122 (1780 m³/h) 2x AR 400 142 (1660 m³/h)	2x AR 401 142 (1820 m³/h)	2x AR 400 142 (1660 m³/h)	



Randafzuigstelsysteem
AL 400

Uitrusting

Telescopische werkbladafzuigunit, wanneer niet ingebruik volledig in het blad te verzinken. Perfect te combineren met andere producten uit de vario 400 serie.

Dimbaar, warm witte vlakke LED verlichting van de gehele kookplaat.

Nauwkeurige bewerking van 3mm roestvrij staal.

Voor vlakke inbouw of opbouw met een zichtbare rand.

Motorloos, te combineren met BLDC (koolborstelloze) motoren. Zie pag. 180/181. 3 Elektronische gestuurde standen.

Intervalventilatie, 6 minuten.

Naloopstand, 6 minuten.

Indicatie verzadiging vetfilter.

Vetfilter-cassette, afwasautomaat bestendig.

Warm wit, vlak licht (3.600 K), dimbaar.

Prestatie / Capaciteit

Afzuigprestaties afhankelijk van motor, zie tabel op pagina 228.

Installatievoorschriften

Aanbevolen configuraties met motoren voor luchtafvoer of recirculatie zie pagina 180/181. Verbinding tussen verschillende apparaten met een netwerkkabel.

Voor werking met 4/3 apparaten Vario 400 serie, 3/2 Vario 400 serie kookplaten of een kookplaatcombinatie tot 120/92 cm breed. Bij gebruik met Vario kookplaten dienen de afdekplaten te worden verwijderd.

Max. vermogen kookplaten 18 kW.

In combinatie met kookplaat CI 290 is installatie in een 60 cm diep werkblad mogelijk.

Het overblijvende deel van het werkblad (min. 50 mm) tussen de uitsnede moet worden na uitsnijding, dient te worden verstevigd. Hiervoor wordt meubelstuk AA 400/430 aanbevolen.

Technische data

Aansluitwaarde: 65 W.

Aansluitkabel 1,7m, plugbaar.

Afmetingen recirculatie AL 400 121 (hxbxd): 540 - 870 x 1184 x 140 mm.

Afmetingen recirculatie AL 400 191 (hxbxd): 540 - 870 x 908 x 140 mm.

AL 400 121

Roestvrij staal

Luchtafvoer of recirculatie

Breedte: 120 cm

Motorloos

€ 5.759,-

AL 400 191

Roestvrij staal

Luchtafvoer of recirculatie

Breedte: 90 cm

Motorloos

€ 4.739,-

Vereiste montagebehoren

AD 754 045

Buisaansluiting voor/achter

2 x NW 150

€ 137,-

AD 854 045

Plattebuisaansluiting

2 x NW 150

€ 137,-

AD 854 043

Buisaansluiting onder

2 x NW 150

€ 84,-

Montagebehoren

AA 010 410

Luchtrooster

Roestvrij staal 90 cm

€ 281,-

AD 704 048

Luchtcollector voor DN 150 (cylinder)

tbv connectie 1x AL 400 en plintmotor

AR 403/AR 413.

€ 96,-

AA 409 401

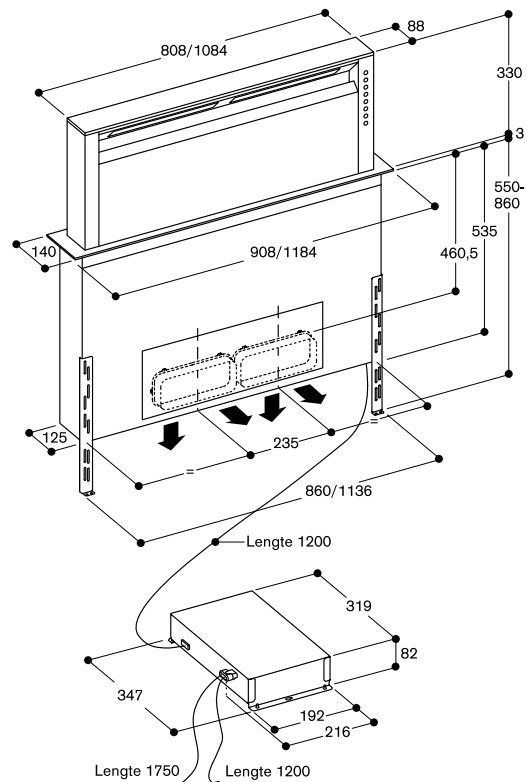
Meubelsteun voor AL 400 191

€ 121,-

AA 409 431

Meubelsteun voor AL 400 121

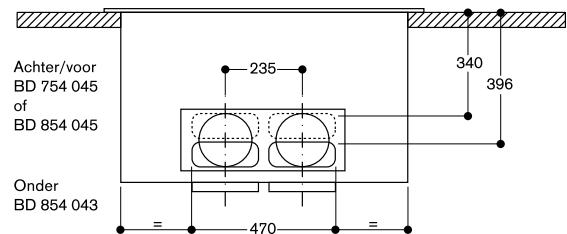
€ 162,-



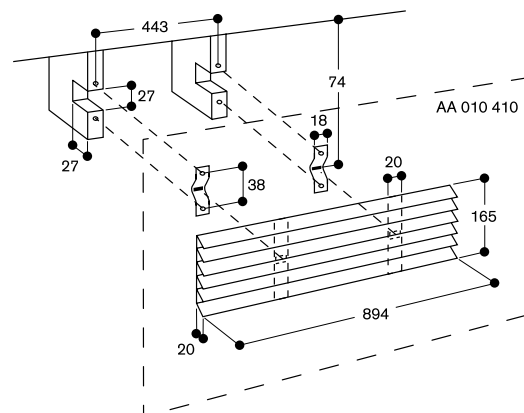
Rond kanaal aansluiting 2 x DN 150 voor/achter
Vlak kanaal met AD 854 045
Rond kanaal met AD 754 045

Aansluiting 2 x DN 150 onder
Vlak kanaal met AD 854 043

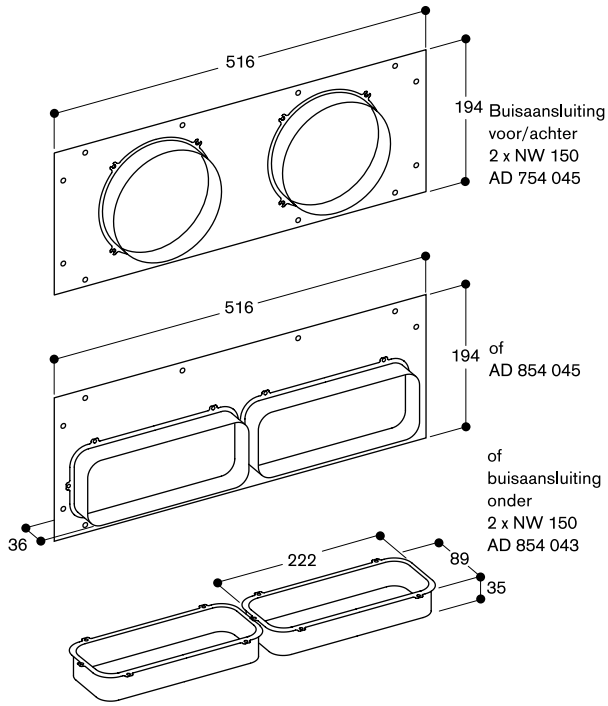
AL 400 aansluitposities DN 150



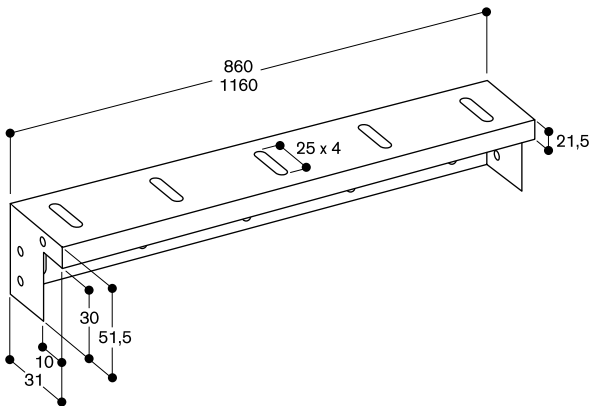
AA 010 410 luchtuittlaatrooster



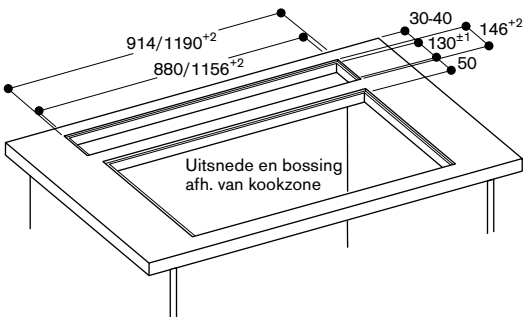
AD 754/854 045 en AD 854 043



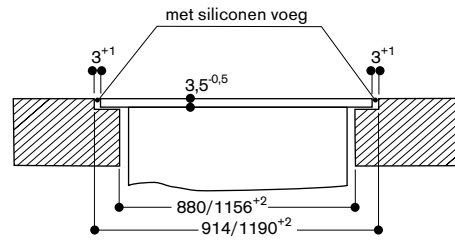
AA 409 401/431 meubelsteun



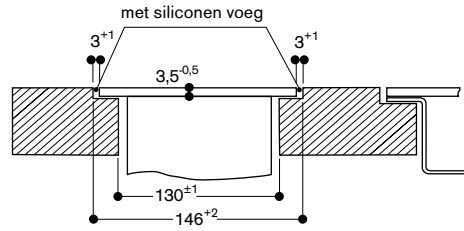
AL 400 vlak gemonteerd



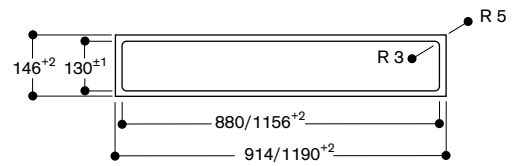
Doorsnede in de lengte



Dwarsdoorsnede



Aanzicht van boven



Aanbevelingen configuraties voor werkbladafzuiging 400 serie met een motor uit de 400 serie

Goed om te weten - voor juiste planning en installatie.

- Het buizenstelsel is essentieel bij de verbinding naar zijkant, achterzijde of onderzijde met een AL 400 werkbladafzuiging. De verbindingstukken zijn beschikbaar voor het realiseren van dit doel.
- Plastieke buizen kunnen worden gebruikt voor installatie achter een gaskookplaat. Het maximaal toegestane vermogen van de kookplaat is 18 kW.
- We bevelen buizen aan met DN 150 voor optimale luchtcirculatie.
- 2 platte buizen en 2 ronde buizen moeten worden verbonden met een verbindingstuk.
- 2 bochten (bijv. 90° horizontaal met 90° verticaal) hebben een platte buis nodig om te worden verbonden.
- Het is belangrijk om de verbindingen te tapen om luchtontsnappings te voorkomen. Gebruik hiervoor tape AD 990 090 (UV en warmtebestendig).

Planning voorbeeld 1

1 x AL 400 met AR 400 142

Verbinding naar voorzijde met een platte buis of aluflex pijp, DN 150, installatie in kast.

Combinatie

1 x AL 400 werkbladafzuiging met een 1 x AR 400 142 motoreenheid.

Goed om te weten

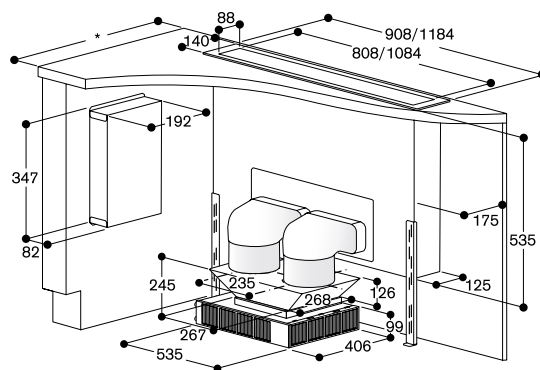
- De motor kan zowel naar voren als achteren worden geplaatst.
- Afhankelijk van het type buis zijn er verbindingstukken beschikbaar voor het verbinden van platte en ronde buizen.
- Een ronde buis of aluflex pijp is nodig in samenstelling 1 afhankelijk van de hoogte van het kastje.

Lijst van accessoires 1

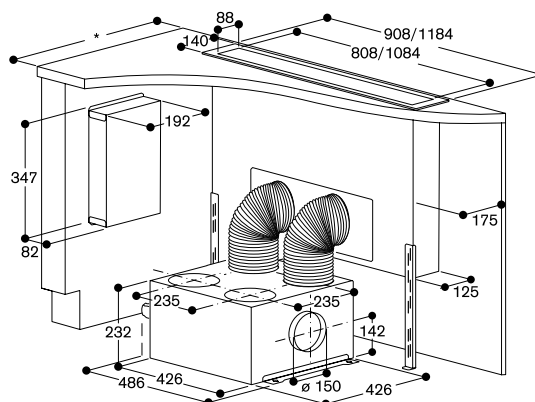
- 1 x AD 854 045 (verbindingstuk voor platte buis 2 x DN 150)
- 2 x AD 852 042 (platte buis transitie naar rond 90°)
- Indien nodig 1 x AD 752 010 (ronde buis, DN 150), afhankelijk van hoogte kastje.
- 1 x AD 990 090 (tape).

Lijst van accessoires 2

- 1 x AD 754 045 (verbindingstuk voor ronde buizen 2 x DN 150)
- 2 x AD 751 010 (aluflex pijp rond, DN 150)



* Alle kookzones met uitsnedediepte 490: min. 750



* Alle kookzones met uitsnedediepte 490: min. 750

Planning voorbeeld 2

1 x AL 400 met AR 400 142

Verbinding naar beneden met een platte en ronde buis, DN 150, kelder installatie.

Combinatie

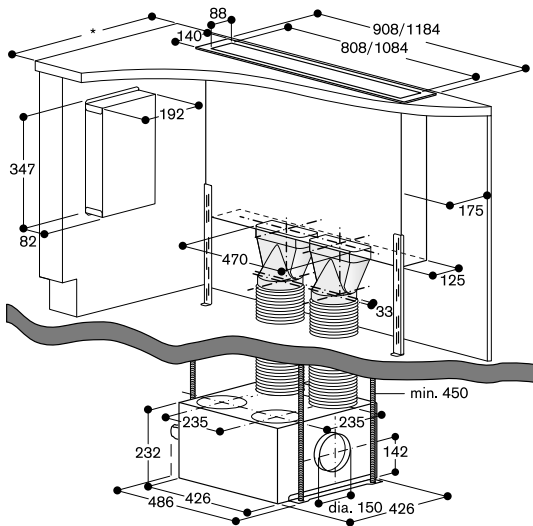
1 x AL 400 werkbladafzuiging met een 1 x AR 400 142 motoreenheid.

Goed om te weten

- De AR 400 142 motor kan ook worden geïnstalleerd in een aangrenzende ruimte, bijvoorbeeld een kelder, als alternatief voor installatie in een kastje.
- Passende behandelde stangen of een mengsel van elementen moeten worden gebruikt. Deze kunnen worden toegevoegd aan de haakjes, welke zijn bijgevoegd bij de motor.

Lijst van accessoires 1

- 1 x AD 854 043 (verbindingsstuk voor platte buis naar beneden, 3 x DN 150)
- 2 x AD 852 041 (platte buis transitie naar rond)
- 2 x AD 751 010 (aluflex pijp rond, DN 150)
- 1 x AD 990 090 (tape)
- 4 x voorbehandelde staven of een mengsel van elementen



* Alle kookplaten met inbouwdiepte 490: min. 750

Planning voorbeeld 3

1 x AL 400 met AR 403 122 / AR 413 122

Verbinding naar de voorzijde met een platte buis of aluflex pijp, DN 150, installatie in een kastje.

Combinatie

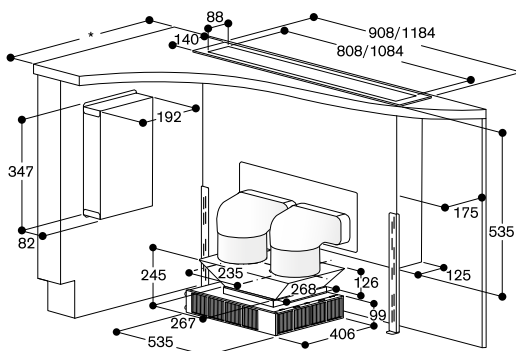
1 x AL 400 werkbladafzuiging met een 1 x AR 403 122 / AR 413 122 plintmotor

Goed om te weten

- Luchtcollector kan direct op de motor worden geplaatst.
- Het verkleinende onderdeel is in dit geval niet nodig.

Lijst van accessoires 1

- 1 x AD 845 045 (verbindingsstuk voor platte buis, 2 x DN 150)
- 2 x AD 852 042 (platte buis transitie naar 90°)
- 1 x AD 704 048 (luchtcollector voor AL 400)
- 1 x AD 990 090 (tape)



* Alle kookplaten met inbouwdiepte 490: min. 750

Planning voorbeeld 4

1 x AL 400 met AR 401 142

Verbinding naar beneden met een platte en ronde buis, DN 150, kelder installatie.

Combinatie

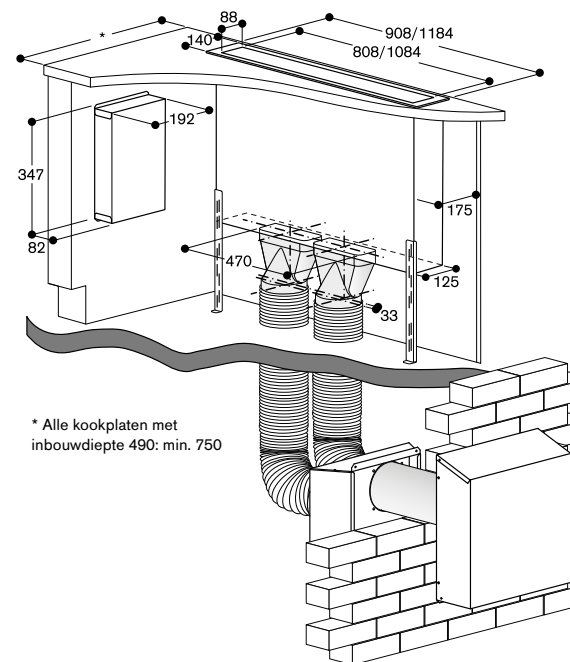
1 x AL 400 werkbladafzuiging met een 1 x AR 401 142 motoreenheid.

Goed om te weten

- De AR 401 142 motor voor buitenmontage is de perfecte oplossing voor een compacte luchtonttrekking.
- De buizen kunnen direct naar buiten via het plafond in situatie A. Een minimale afstand moet worden aangehouden voor luchtuitvoer naar beneden met de AR 401 142 (100 cm).
- Lokale bouwrichtlijnen moeten worden bekeken voor het realiseren van een uitgang via het plafond (rekening houden met de brandveiligheid).
- Het buizenstelsel kan ook worden geïmplementeerd in de plint onder het kastje.

Lijst van accessoires 1

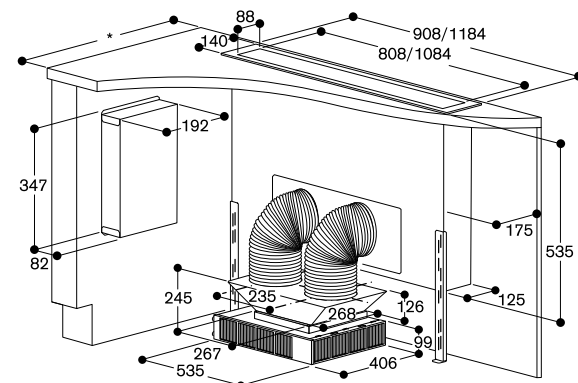
- 1 x AD 854 043 (verbindingsstuk voor platte buis naar beneden, 3 x DN 150)
- 2 x AD 852 041 (platte buis transitie naar rond)
- 2 x AD 751 010 (aluflex pijp rond, DN 150); mogelijk extra buizen, afhankelijk van de aansluiting luchtafvoer (aluflex of Naber ronde buis, DN 150)
- 1 x AD 704 048 (luchtcollector voor AL 400)
- 1 x AD 702 052 (telescopische buis naar muur, DN 200)



* Alle kookplaten met inbouwdiepte 490: min. 750

Lijst van accessoires 2

- 1 x AD 754 045 (verbindingsstuk voor ronde buis, 2 x DN 150)
- 2 x AD 751 010 (aluflex pijp rond, DN 150)
- 1 x AD 704 048 (luchtcollector AL 400)



* Alle kookplaten met inbouwdiepte 490: min. 750



VL 414 111 € 1.299,-
Roestvrijstalen frame
Ventilatie element
Motorloos

Vereiste montagetoebehoren

AA 490 111 € 969,-

Bedieningselement met roestvrijstalen knop

AD 724 042 € 62,-

Verbindingselement voor cilindervormige koker DN125

AD 724 041 € 27,-

Verbindingselement VL 414 rond DN 125.

Nodig voor installatie naar linker of rechterzijde.

AD 854 046 € 69,-

Verbindingselement voor rechthoekige koker DN150

Montagetoebehoren

AS 070 001 € 61,-

Verbindingselement voor inbouw naast VF of VK

VA 420 000 € 134,-

Verbindingsstrip kort, voor vlakke inbouw zonder deksel

VA 420 001 € 134,-

Verbindingsstrip lang, voor vlakke inbouw met deksel

VA 420 010 € 134,-

Verbindingsstrip kort, voor opbouw montage zonder deksel

VA 420 011 € 134,-

Verbindingsstrip lang, voor opbouw montage met deksel

VA 450 110 € 48,-

Roestvrijstalen aanpasstrip, 11 cm
Bij combinatie van meerdere Vario 400 kookplaten met ten minste één deksel

Speciale accessoires

AA 414 010 € 55,-

Tussenschot voor combinatie met VL414 met een gaskookplaat.

Vario werkbladafzuiging

VL414

Uitrusting

Zeer efficiënt ventilatie systeem, direct naast de kookplaat.

Tot 4 afzuigelementen zijn aan te sluiten aan één motor, gestuurd met één bedieningsknop AA 490.

Nauwkeurige bewerking van 3 mm roestvrij staal.

Voor vlakke inbouw of opbouw met een zichtbare rand.

Motorloos, te combineren met BLDC (koolborstelloze) motoren.

Handmatig openen van de ventilatie-elementen.

Roestvrijstalen sluitingselement, vaatwasser bestendig.

Metalen vetfilter met vetopvangschaal, vaatwasser bestendig.

Sensor gestuurde werking van de afzuigunit als ten minste een ventilatie element VL 414 open is.

Exclusief verbindingstukken.

Prestatie / Capaciteit

Afzuigprestaties afhankelijk van motor, zie tabel pagina 229.

Installatievoorschriften

Aanbevolen configuraties met motoren voor luchtafvoer of recirculatie zie pagina 186 - 189.

Gaggenau adviseert 1 motorunit per VL 414 111.

Het apparaat kan van bovenaf in het werkblad geplaatst worden. Extra bevestiging mogelijk door klemmen van bovenaf, klembereik 30-50 mm.

Bij installatie van een deksel VA 440 of aanpasstrip VA 450 moet rekening gehouden worden met extra benodigde diepte.

Bij combinatie van verschillende apparaten met ten minste één deksel is de aanpasstrip VA 450 nodig om de diepte te compenseren van het apparaat zonder deksel.

Bij combinatie van meerdere Vario 400 apparaten is een verbindingsstrip VA 420 nodig tussen de apparaten. Afhankelijk van het type installatie moet de bijbehorende verbindingsstrip worden geplaatst.

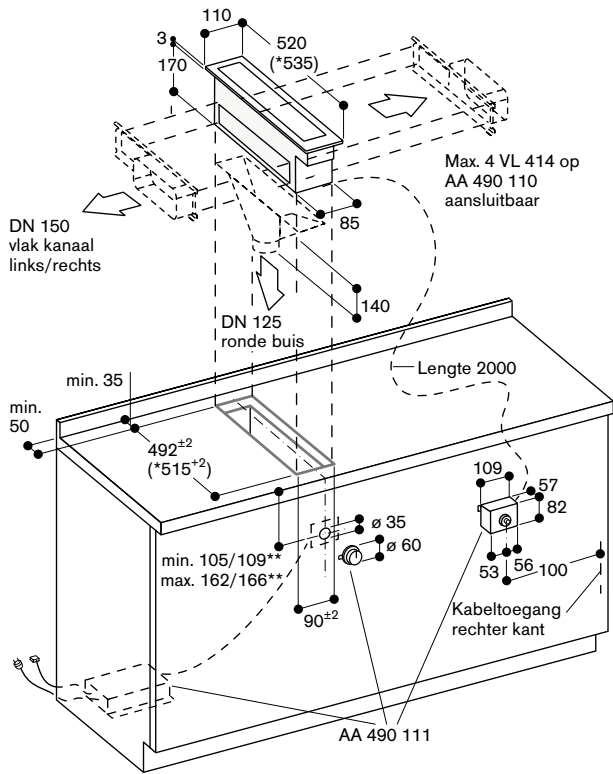
Het montagesysteem heeft in de uitsparing tenminste 10 mm aan de zijkant nodig voor opbouw en 13 mm voor vlakke inbouw. Zorg voor een doorlopend oppervlakte van 90°. Maximale breedte kookplaat tussen twee VL: 60 cm.

VL414 mag met tussenschot (AA 414 010) naast gas worden geïnstalleerd.

Aansluitkabel: 2,0 meter tussen VL414 en bedieningsknop AA 490.

Technische data

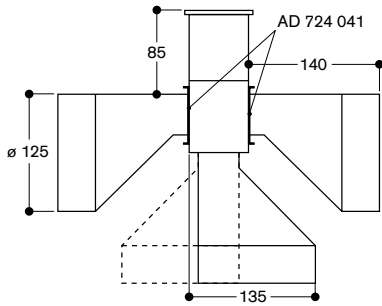
Afmetingen (hxbxd): 170 x 110 x 520 mm.



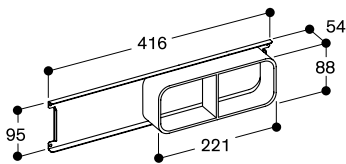
* met deksel of aanpasstrip
 ** zie montage bedieningsknoppen.

Buisaansluiting vlak kanaal links/rechts: NW 150 met AD 854 046
 Buisaansluiting rond kanaal onder: NW 125 met AD 724 042
 Buisaansluiting rond kanaal links/rechts: NW 125 met AD 724 041

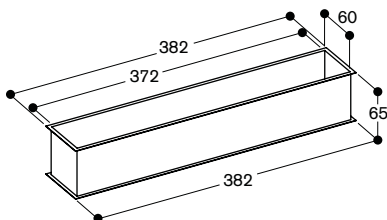
VL 414 met AD 724 042/041



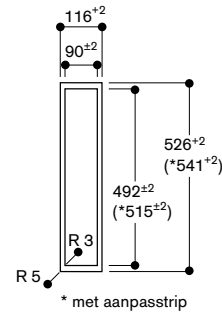
AD 854 046



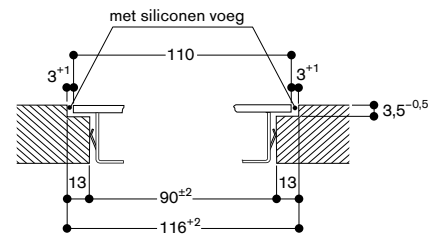
AS 070 001



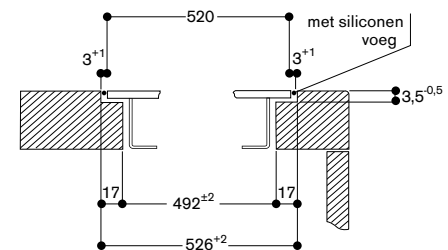
Aanzicht van boven



Doorsnede in de lengte



Dwarsdoorsnede



Bij montage met deksel of aanpasstrip, let op de diepere uitsparing en de groefbreedte van voren en achteren.



AA 490 111
Vario bedieningsknop
Roestvrij staal

Vario bedieningsknop werkbladafzuiging
AA 490

Massieve bedieningsknop van roestvrij staal. Ten behoeve van VL 414. Motorloos, te combineren met BLDC (koolborstelloze) motor. Zie pag. 201.

Bediening:

Bedieningsknop met verlichte ring en aanduiding vermogen.

Uitrusting:

3 elektronisch gestuurde standen. Naloopstand, 6 min. Sensorgestuurde werking van de motor als ten minste een afzuigstelsel VL 414 is geopend.

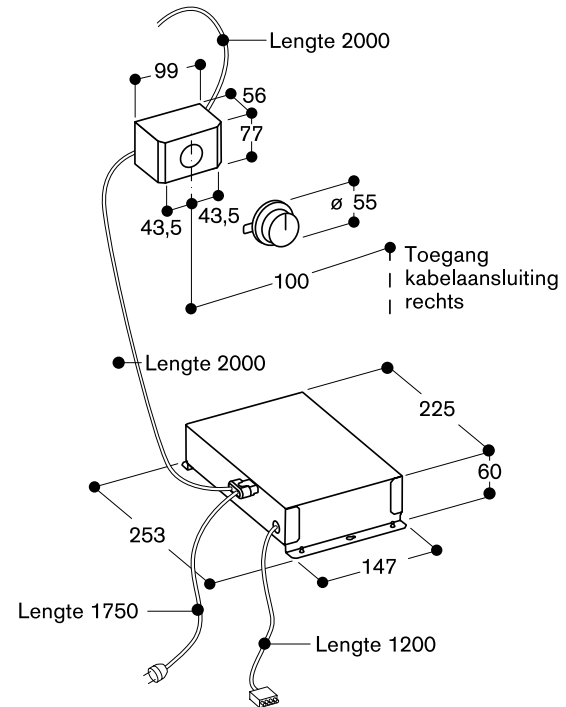
Installatievoorschriften:

Positie van de bedieningsknop plaatsen tussen de vario kookplaten. De aparte elektronica behuizing is toegankelijk voor montage.

Technische data:

Aansluitwaarde: 10 W.
Aansluitkabel 1,8 m, plugbaar.

€ 969,-





Aanbevelingen configuraties van Vario 400 werkbladafzuiging en motor uit de 400 serie

Goed te weten - voor juiste planning en installatie.

- Voor diepte afmetingen, houdt rekening met de diepte van het meubel en het overhangend deel van het werkblad.
- Met de Vario werkbladafzuiging kan het buizensysteem naar rechts, links of beneden worden gemaakt.
Wanneer het systeem is geïnstalleerd met een gaskookplaat, kunnen buizen van plastic niet worden gebruikt, vanwege de te ontstane warmte.
In zulke gevallen bevelen we het gebruik van aluflex pijpen aan (accessoire AD 724 040).
- Platte buizen kunnen niet rechts of links van de volgende apparaten worden geplaatst vanwege hun diepte: Vario TeppanYaki, Vario elektrische grill, Vario stomer, Vario frituur.
In deze gevallen bevelen we een verbinding aan naar de andere kant of naar onder.
- Voor optimale luchtcirculatie, bevelen we buizen aan met DN 150.
- 2 platte buizen en 2 ronde buizen moeten verbonden worden met een verbindingstuk.
- 2 bochten (bijv. 90° horizontaal met 90° verticaal) hebben een platte buis nodig om te verbinden.
- Het is aan te raden om de verbindingen te tappen om luchtontsnappingsen te voorkomen. Gebruik hiervoor tape AD 990 090 (UV en warmtebestendig).

Planning voorbeeld 1

1 x VL 414 met AR 400 142

Platte buis met 2 x 90° bocht of een platte buis met 1 x 90° bocht.

Combinatie

1 x werkbladafzuiging met een 1 x AR 400 motor.

Goed om te weten

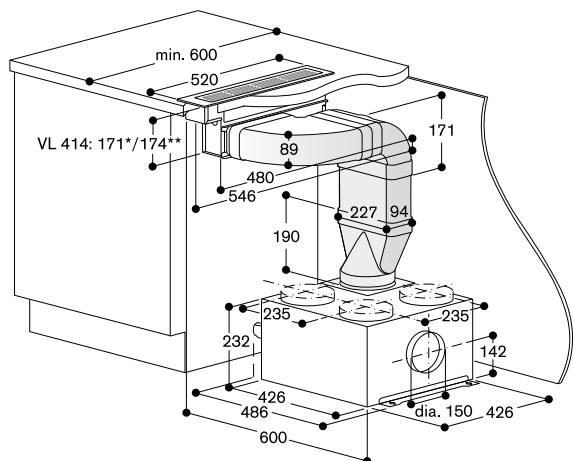
Verbinding van een AR 400 motor is mogelijk op alle vier de luchtingangen.

Lijst van accessoires 1

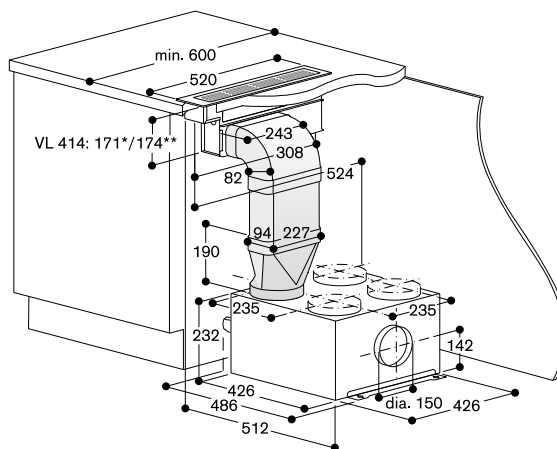
- 1 x AD 854 046 (verbindingstuk voor VL 414, DN 150)
- 1 x AD 852 031 (platte buis met horizontale 90° bocht)
- 1 x AD 852 030 (platte buis met verticale 90° bocht)
- 1 x AD 852 010 (platte buis)
- 1 x AD 852 041 (platte buis met ronde adaptor)
- 1 x AD 990 090 (tape)

Lijst van accessoires 2

- 1 x AD 854 046 (verbindingstuk voor VL 414, DN 150)
- 1 x AD 852 030 (platte buis met verticale 90° bocht)
- 1 x AD 852 010 (platte buis)
- 1 x AD 852 041 (platte buis met ronde adaptor)
- 1 x AD 990 090 (tape)



* opbouw montage
** vlak installatie



* opbouw montage
** vlak installatie

Planning voorbeeld 2

1 x VL 414 met AR 413 122

Platte buis met 2 x 90° bocht of platte buis met 1 x 90° bocht.

Combinatie

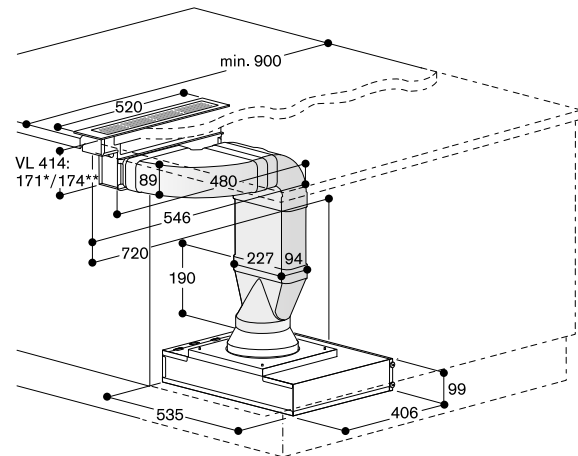
1 x werkbladafzuiging in combinatie met 1 x AR 413 122 motor.

Goed om te weten

- De motor kan in alle richtingen worden gedraaid, afhankelijk van de gewenste richting voor de aansluiting van de luchtvoer of filter verwijdering.
- Voor optimale prestaties, de luchtcirculatie heeft voldoende ruimte nodig om te ontsnappen (uitstroom oppervlak op zijn minst 700 cm²).
- Het verbingsstuk DN 150 bij de motor bijgevoegd.
- De aanbevolen minimale afstand tussen de opening van het filter en muur van het kastje, wanneer er geen ventilatiegrill aan de voorzijde aanwezig is: 15 cm.

Lijst van accessoires 1

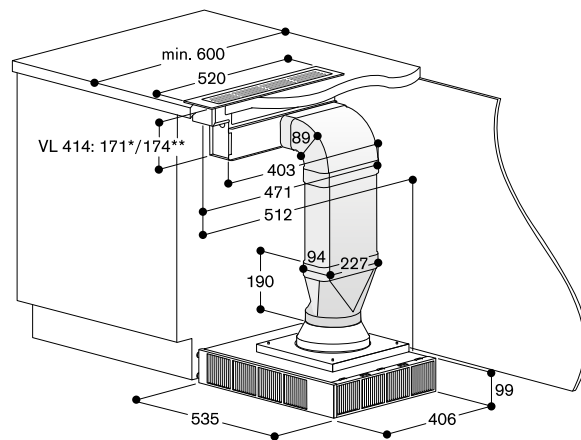
- 1 x AD 854 046 (verbingsstuk voor VL 414, DN 150)
- 1 x AD 852 031 (platte buis met horizontale 90° bocht)
- 1 x AD 852 030 (platte buis met verticale 90° bocht)
- 1 x AD 852 010 (platte buis)
- 1 x AD 852 041 (platte buis met ronde adaptor)
- 1 x AD 990 090 (tape)



* opbouw montage
** vlak installatie

Lijst van accessoires 2

- 1 x AD 854 046 (verbingsstuk voor VL 414, DN 150)
- 1 x AD 852 030 (platte buis met verticale 90° bocht)
- 1 x AD 852 010 (platte buis)
- 1 x AD 852 041 (platte buis met ronde adaptor)
- 1 x AD 990 090 (tape)



* opbouw montage
** vlak installatie

Planning voorbeeld 3

1 x VL 414 met AR 403 122

Platte buis met 2 x 90° bocht of platte buis met 1 x 90° bocht.

Combinatie

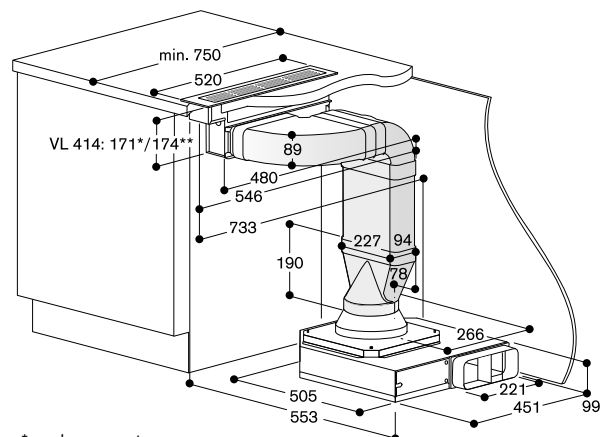
1 x werkbladafzuiging met 1 x AR 403 122 motor.

Goed om te weten

Het verbingsstuk DN 150 is bij de motor meegeleverd.

Lijst van accessoires 1

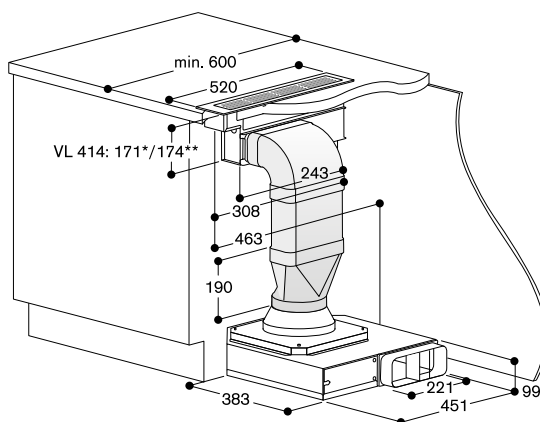
- 1 x AD 854 046 (verbingsstuk voor VL 414, DN 150)
- 1 x AD 852 031 (platte buis met horizontale 90° bocht)
- 1 x AD 852 030 (platte buis met verticale 90° bocht)
- 1 x AD 852 010 (platte buis)
- 1 x AD 852 041 (platte buis met ronde adaptor)
- 1 x AD 990 090 (tape)



* opbouw montage
** vlak installatie

Lijst van accessoires 2

- 1 x AD 854 046 (verbingsstuk voor VL 414, DN 150)
- 1 x AD 852 030 (platte buis met verticale 90° bocht)
- 1 x AD 852 010 (platte buis)
- 1 x AD 852 041 (platte buis met ronde adaptor)
- 1 x AD 990 090 (tape)



* opbouw montage
** vlak installatie



Eilandschouwkap Al 442

Uitrusting

Schouwkap met Profi-Techniek gecombineerd met het klassieke Gaggenau design.

Zeer efficiënte afzuiging van kookluchten dankzij dampverzamelgebied.

Motorloos, te combineren met koolborstelloze (BLDC) motoren. Diagonaal roestvrijstalen afdekking met uitstekend vermogen voor vetabsorptie. Functie voor sensorgestuurde

vermogensaanpassing naargelang de opbouw van kookdampen.

Dimbaar, warm witte vlakke LED-verlichting voor perfecte verlichting van de gehele kookplaat.

Recirculatiemodule met actief koolstoffilter: stil en zeer efficiënte recirculatie oplossing met geurreductie vergelijkbaar met luchtafzuiging en lange intervalwijzigingen. 3 elektronisch gestuurde standen en 1 intensiefstand.

Automatische functie met sensorgestuurde naloopstand.

Indicatie verzadiging vetfilters.

Roestvrijstalen afdekking met vetfilter, afwasautomaat bestendig.

Prestatie / Capaciteit

Afzuigprestaties afhankelijk van motor, zie tabel op pagina 230.

Installatievoorschriften

De juiste motor (luchtafvoer of recirculatie) kunt u vinden in de tabel op pagina 192.

De tweedelige schacht inclusief montagekit moet als een toebehoren voor installatie worden besteld. Op verzoek wordt dit op maat gemaakt.

Verbinding tussen verschillende apparaten met een netwerkkabel.

Minimale afstand boven gaskookplaat: 70 cm.

Minimale afstand boven elektrische kookplaat: 60 cm.

Recirculatiemodule met 2 actieve koolstoffilters is gemonteerd binnenin de schouw. Speciale afvoerkanalen voor recirculatie zijn hiervoor beschikbaar. Levering zonder schouw.

Technische data

Aansluitwaarde: 50 / 50 / 50 W.

Afmetingen luchtafvoer (hxbxd):

650-1420 x 898 / 1198 / 1498 x 550 mm.

Afmetingen recirculatie (hxbxd):

760-1420 x 898 / 1198 / 1498 x 550 mm.

Al 442 160 € 3.929,-

Roestvrij staal.

Luchtafvoer of recirculatie met externe motor.

Motorloos.

Breedte 160 cm.

Al 442 120 € 3.499,-

Roestvrij staal.

Luchtafvoer of recirculatie met externe motor.

Motorloos.

Breedte 120 cm.

Al 442 100 € 3.299,-

Roestvrij staal.

Luchtafvoer of recirculatie met externe motor.

Motorloos.

Breedte 100 cm.

Vereiste installatie toebehoren (A)

AD 442 016 € 623,-

Luchtafvoerschacht roestvrij staal, inclusief montagekabel, voor plafondhoogte 2,30 - 2,60 m

AD 442 116 € 733,-

Recirculatieschacht roestvrij staal, inclusief montagekabel, voor plafondhoogte 2,30 - 2,60 m

Vereiste installatie toebehoren (B)

AD 442 026 € 743,-

Luchtafvoerschacht roestvrijstaal, inclusief montagekabel, voor plafondhoogte 2,50 - 3,10 m

AD 442 126 € 845,-

Recirculatieschacht roestvrij staal, inclusief montagekabel, voor plafondhoogte 2,50 - 3,10 m

Speciale accessoires

AA 442 110 € 212,-

Actief-koolstoffilter

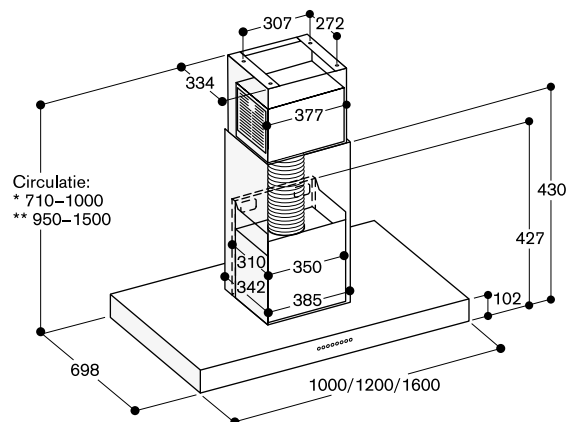
AA 442 810 € 394,-

Recirculatiemodule met actief koolstoffilter voor schouwkappen Al 442 / AW 442

AD 442 396 € 315,-

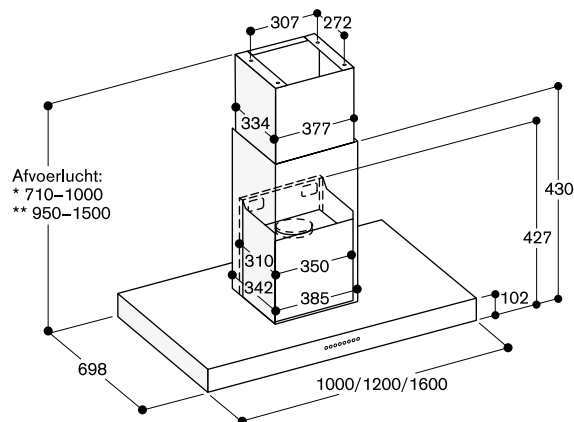
Plafond sierlijst voor luchtkanalen, roestvrij staal

Let op: afvoerkanaal en motor apart bestellen.



* Met de circulatiekap AD 442 116 voor plafondhoogtes van 2,30 m tot 2,60 m geschikt.

**Met de circulatiekap AD 442 126 voor plafondhoogtes van 2,60 m tot 3,10 m geschikt; maten hebben betrekking op de afstand van de vloer tot de onderkant van de afzuigkap van 1,60 m.



Afvoerlucht:
* 710-1000
** 950-1500

* Met de afvoerkap AD 442 016 voor plafondhoogtes van 2,30 m tot 2,60 m geschikt.

**Met de afvoerkap AD 442 026 voor plafondhoogtes van 2,60 m tot 3,10 m geschikt; de gegevens hebben betrekking op de afstand van de vloer tot de onderkant van de afzuigkap van 1,60 m.



Wandmontage AW 442

Uitrusting

Schouwkap met Profi-Techniek gecombineerd met het klassieke Gaggenau design.

Zeer efficiënte afzuiging van kookluchten dankzij dampverzamelgebied.

Motorloos, te combineren met koolborstelloze (BLDC) motoren.

Diagonaal roestvrijstalen afdekking met uitstekend vermogen voor vetabsorptie.

Functie voor sensorgestuurde vermogensaanpassing naargelang de opbouw van kookdampen.

Dimbaar, warm witte vlakke LED-verlichting voor perfecte verlichting van de gehele kookplaat.

Recirculatiemodule met actief koolstoffilter:

stil en zeer efficiënte recirculatie oplossing met geurreductie vergelijkbaar met luchtzuiging en lange intervalwijzigingen. 3 elektronisch gestuurde standen en een intensiefstand.

Automatische functie met sensorgestuurde naloopstand.

Indicatie verzadiging vetfilters.

Roestvrijstalen afdekking met vetfilter, afwasautomaat.

Snel montagesysteem voor eenvoudige installatie en uitlijning.

Prestatie / Capaciteit

Afzuigprestaties afhankelijk van motor, zie tabel op pagina 230.

Installatievoorschriften

De juiste motor (luchtafvoer of recirculatie) kunt u vinden in de tabel op pagina 193.

De tweedelige schacht inclusief montagekit moet als een toebehoren voor installatie worden besteld. Op verzoek wordt dit op maat gemaakt.

Verbinding tussen verschillende apparaten met een netwerkkabel.

Minimale afstand boven gaskookplaat: 70 cm.

Minimale afstand boven elektrische kookplaat: 60 cm.

Recirculatiemodule met 2 actieve koolstoffilters is gemonteerd binnenin de schouw. Speciale afvoerkanalen voor recirculatie zijn hiervoor beschikbaar. Levering zonder schouw.

Technische data

Aansluitwaarde: 50 / 50 / 50 W.

Afmetingen luchtafvoer (hxbxd):

650-1420 x 898 / 1198 / 1498 x 550 mm.

Afmetingen recirculatie (hxbxd):

760-1420 x 898 / 1198 / 1498 x 550 mm.

AW 442 160 € 3.369,-

Roestvrij staal.

Luchtafvoer of recirculatie met externe motor.

Motorloos.

160 cm.

AW 442 120 € 2.949,-

Roestvrij staal.

Luchtafvoer of recirculatie met externe motor.

Motorloos.

120 cm.

AW 442 190 € 2.649,-

Roestvrij staal.

Luchtafvoer of recirculatie met externe motor.

Motorloos.

90 cm.

Vereiste installatie toebehoren (A)

AD 442 022 € 311,-

Luchtafvoerschacht roestvrij staal voor plafondhoogte 2,50 - 3,10 m

AD 442 122 € 363,-

Recirculatieschacht roestvrij staal voor plafondhoogte 2,50 - 3,10 m

Vereiste installatie toebehoren (B)

AD 442 012 € 257,-

Luchtafvoerschacht roestvrij staal voor plafondhoogte 2,30 - 2,60 m

AD 442 112 € 311,-

Recirculatieschacht roestvrij staal voor plafondhoogte 2,30 - 2,60 m

Speciale accessoires

AA 442 110 € 212,-

Actief-koolstoffilter

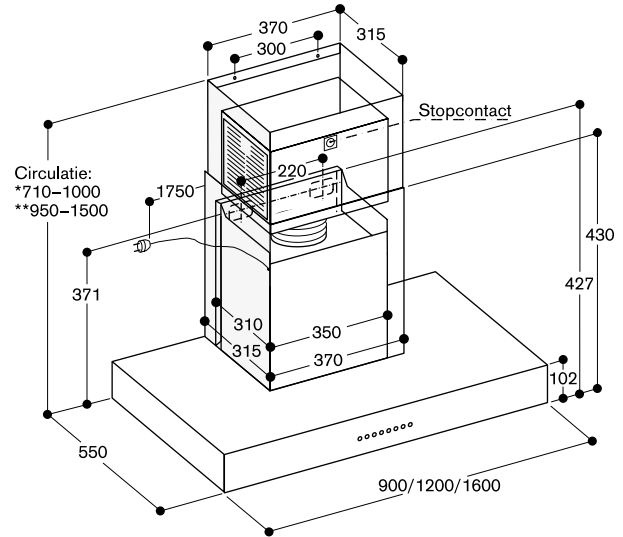
AA 442 810 € 394,-

Recirculatiemodule met actief koolstoffilter voor schouwkappen AI 442 / AW 442

AD 442 392 € 315,-

Plafond sierlijst voor luchtkanalen, roestvrij staal

Let op: afvoerkanaal en motor apart bestellen.



* Met de afvoerkap AD 442 112 voor plafondhoogtes van 2,30 m tot 2,60 m geschikt.

** Met de afvoerkap AD 442 122 voor plafondhoogtes van 2,60 m tot 3,10 m geschikt; de gegevens hebben betrekking op de afstand van de vloer tot de onderkant van de afzuigkap van 1,60 m.

Aanbevelingen configuratie voor eiland- en wandshowkappen 400 serie met een motor uit de 400 serie

Planning voorbeeld 1

1 x AI 442 met AR 400 143

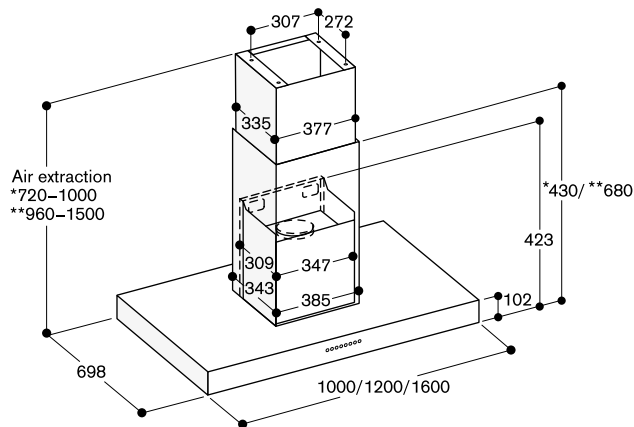
Ronde buis, DN 150

Goed om te weten

- De AR 400 143 motor is ideaal voor ruimtebesparende installaties vanwege montage in schacht AI 442.
- Twee lengtes afvoerkanalen zijn beschikbaar afhankelijk van de hoogte van de kamer.
- De minimale afstand tot de kookplaat is 600 mm, en 700 mm voor gaskookplaten.
- De benodigde montagekit is bijgevoegd als accessoire bij de schacht.
- Bijbehorende installatie accessoires zijn beschikbaar voor luchtafvoer en recirculatie, zie de lijst van accessoires.

Lijst van accessoires 1 (luchtafvoer)

- 1 x AR 400 143 (motor voor installatie in afvoerkanaal AI 442 / AW 442)
- 1 x AD 442 016 (roestvrijstalen afvoerkanaal luchtafvoer, plafondhoogte 2,30 - 2,60 m) of 1 x AD 442 026 (roestvrijstalen afvoerkanaal luchtafvoer, plafondhoogte 2,50 - 3,10 m)
- 1 of 2 x AD 752 010 (ronde buis, DN 150), afhankelijk van hoogte kamer
- 1 x AD 990 090 (tape)
- Optioneel: 1 x AD 442 396 (roestvrijstalen plafond sierlijst voor eilandschouwkap).

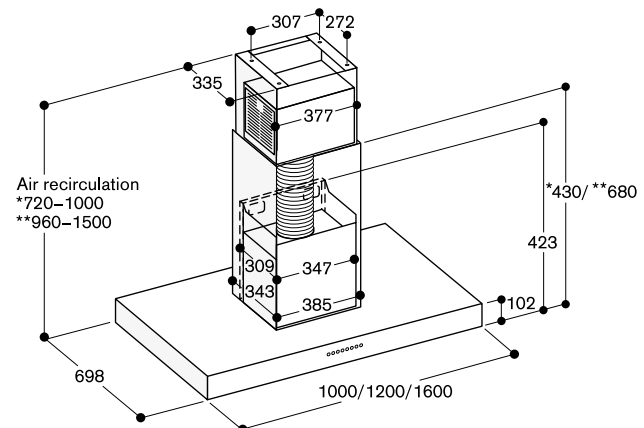


* Met de afvoerkap AD 442 016 voor plafondhoogtes van 2,30 m tot 2,60 m geschikt.

**Met de afvoerkap AD 442 026 voor plafondhoogtes van 2,60 m tot 3,10 m geschikt; de gegevens hebben betrekking op de afstand van de vloer tot de onderkant van de afzuigkap van 1,60 m.

Lijst van accessoires 2 (recirculatie)

- 1 x AR 400 143 (motor voor installatie in afvoerkanaal AI 442 / AW 442)
- 1 x AA 442 810 (recirculatiemodule met actief koolstoffilter)
- 1 x AD 442 116 (roestvrijstalen afvoerkanaal luchtafvoer, plafondhoogte 2,30 - 2,60 m) of 1 x AD 442 126 (roestvrijstalen afvoerkanaal luchtafvoer, plafondhoogte 2,50 - 3,10 m)
- Optioneel: 1 x AD 442 396 (roestvrijstalen plafond sierlijst voor eilandschouwkap).



* Met de circulatiekap AD 442 116 voor plafondhoogtes van 2,30 m tot 2,60 m geschikt.

**Met de circulatiekap AD 442 126 voor plafondhoogtes van 2,60 m tot 3,10 m geschikt; maten hebben betrekking op de afstand van de vloer tot de onderkant van de afzuigkap van 1,60 m.

Planning voorbeeld 2
1 x AW 442 met AR 400 143

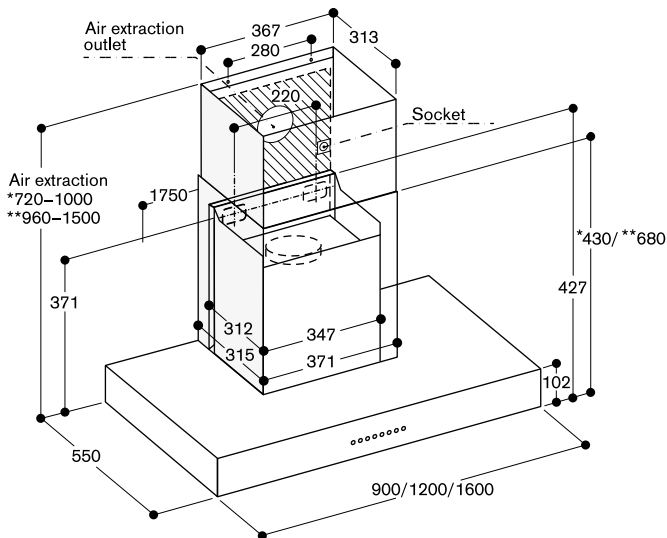
 Ronde buis, DN 150

Goed om te weten

- De AR 400 143 motor is ideaal voor ruimtebesparende installaties vanwege montage in schacht in AI 442.
- Twee lengtes afvoerkanalen zijn beschikbaar afhankelijk van de hoogte van de kamer.
- De minimale afstand tot de kookplaat is 600 mm, en 700 mm voor gaskookplaten.
- Bijbehorende installatie accessoires zijn beschikbaar voor luchtafvoer en recirculatie, zie de lijst van accessoires.

Lijst van accessoires 1 (luchtafvoer)

- 1 x AR 400 143 (motor voor installatie in schacht AI 442 / AW 442)
- 1 x AD 442 012 (roestvrijstalen afvoerkanaal luchtafvoer, plafondhoogte 2,30 - 2,60 m) of 1 x AD 442 022 (roestvrijstalen afvoerkanaal luchtafvoer, plafondhoogte 2,50 - 3,10 m)
- 1 of 2 x AD 752 010 (ronde buis, DN 150), afhankelijk van hoogte kamer
- 1 x AD 990 090 (tape)
- Optioneel: 1 x AD 442 396 (roestvrijstalen plafond sierlijst voor wandschouwkap).

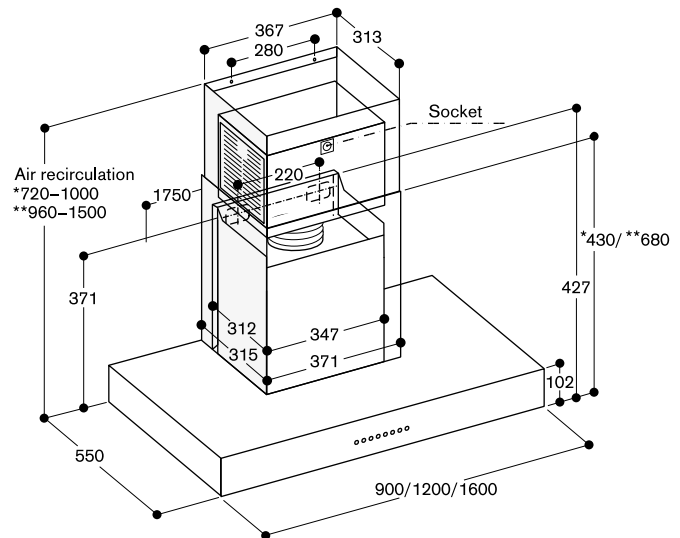


* Met de afvoerkap AD 442 012 voor plafondhoogtes van 2,30 m tot 2,60 m geschikt.

**Met de afvoerkap AD 442 022 voor plafondhoogtes van 2,60 m tot 3,10 m geschikt; de gegevens hebben betrekking op de afstand van de vloer tot de onderkant van de afzuigkap van 1,60 m.

Lijst van accessoires 2 (recirculatie)

- 1 x AR 400 143 (motor voor installatie in schacht AI 442 / AW 442)
- 1 x AA 442 810 (recirculatiemodule met actief koolstoffilter)
- 1 x AD 442 112 (roestvrijstalen afvoerkanaal luchtafvoer, plafondhoogte 2,30 - 2,60 m) of 1 x AD 442 122 (roestvrijstalen afvoerkanaal luchtafvoer, plafondhoogte 2,50 - 3,10 m)
- Optioneel: 1 x AD 442 396 (roestvrijstalen plafond sierlijst voor wandschouwkap).



* Met de circulatiekap AD 442 112 voor plafondhoogtes van 2,30 m tot 2,60 m geschikt.

**Met de circulatiekap AD 442 122 voor plafondhoogtes van 2,60 m tot 3,10 m geschikt; maten hebben betrekking op de afstand van de vloer tot de onderkant van de afzuigkap van 1,60 m.



AR 400 142

Metalen behuizing

Binnenmontage

Maximale capaciteit 830 m³/h

Externe motor eenheid

AR 400

Uitrusting

Krachtige motor voor combinaties met motorloze afzuigsystemen 400 serie
Efficiënte BLDC-techniek.
3 elektronische gestuurde vermogensstanden en 1 intensiefstand.
Motortechneek met zeer efficiënte koolborstelloze DC motor (BLDC).
Metalen met zink beplaten behuizing
Buis verbindingselementen aanzuiging: 1 x DN 150 rond, 4 x DN 150 rond.
Buis verbindingselementen aanzuiging: 1 x DN 150 rond.
Motor in combinatie met motorloze afzuigsystemen 400 serie.

Prestatie / Capaciteit

Prestaties en capaciteit stand 3/Intensief:
Maximale capaciteit volgens DIN EN 61591.
Geluidsniveau en geluidsdruk afhankelijk van inbouwsituatie.
Lucht afvoer: 670 / 830 m³/h.

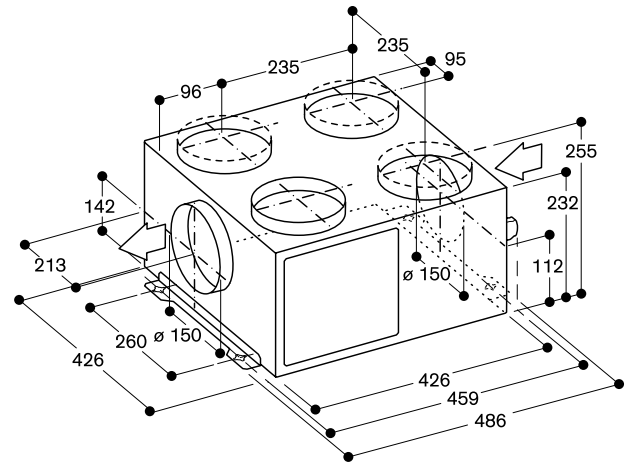
Installatievoorschriften

Motor in combinatie met motorloze afzuigsystemen 400 serie.
Verbinding tussen verschillende apparaten met een verbindingkabel.
Installatie in een keukenkast: mogelijk in omgeving met dubbele hoogte of op de vloer met uitsnede in de bodem van het keukenkastje. Deelvenster in sokkel mogelijk.
Installatie in een aparte ruimte toegestaan voor een gereduceerd geluidsniveau.

Technische data

Aansluitwaarde: 240 W.
Aansluitkabel: 1,9 m, plugbaar

€ 1.429,-



**AR 400 143**

Metalen behuizing

Motor voor in afvoerkanaalMaximale capaciteit 970 m³/h**Externe motor eenheid (voor in schouw)
AR 400****Uitrusting**

Krachtige motor voor combinaties met motorloze afzuigsystemen uit de 400 serie. Efficiënte BLDC-techniek (koolborstelloos). Compacte en ruimtebesparende installatie in de schouw van de AI / AW 442.

3 elektronische gestuurde vermogensstanden en 1 intensiefstand. Motortechniek met zeer efficiënte koolborstelloze DC motor (BLDC). Inclusief geluidsisolatie voor een minimaal geluidsniveau.

Metalen met zink beplaten behuizing. Buis verbindingselementen aansluiting: 1 x DN 150 rond.

Prestatie / Capaciteit

Maximale capaciteit volgens DIN EN 61591. Lucht afvoer: 640 / 970 m³/h.

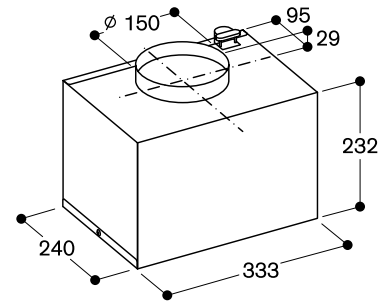
Installatievoorschriften

Motor in combinatie met motorloze schouwkappen AI / AW 442. Installatie van de motor in de schouw van de AI / AW 442.

Technische data

Aansluitwaarde: 240 W.

Aansluitkabel: 1,9 m, plugbaar





AR 401 142
Roestvrij staal
Buitenmontage
Maximale capaciteit 910 m³/h

€ 1.679,-

Externe motor eenheid

AR 401

Uitrusting

Krachtige motor voor combinaties met motorloze afzuigsystemen 400 serie
Efficiënte BLDC-techniek (koolborstelloos).
3 elektronische gestuurde vermogensstanden en 1 intensiefstand.
Motortechneik met zeer efficiënte koolborstelloze DC motor (BLDC).
Inclusief geluidsisolatie voor een minimaal geluidsniveau.
Binnenafwerking van roestvrij staal.
Buis verbindings-elementen aanzuiging: 1 x DN 200 rond.
Bevestigingsbeugels voor buitenmontage bijgevoegd.

Prestatie / Capaciteit

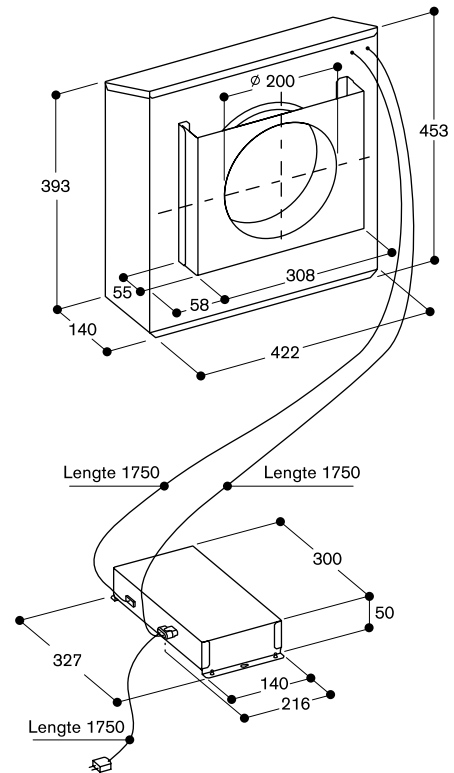
Prestaties en capaciteit stand 3/Intensief:
Maximale capaciteit volgens DIN EN 61591.
Geluidsniveau en geluidsdruk afhankelijk van inbouwsituatie.
Lucht afvoer: 720 / 910 m³/h.

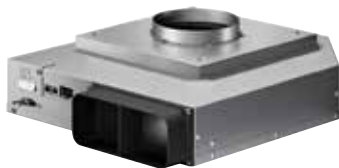
Installatievoorschriften

Motor in combinatie met motorloze afzuigsystemen 400 serie.
Verbinding tussen verschillende apparaten met een verbindingkabel.
Installatie buiten toegestaan voor een gereduceerd geluidsniveau in de keuken.
Montage aan de buitenwand.
Electronicabox moet binnenshuis worden geplaatst.

Technische data

Aansluitwaarde: 180 W.
Aansluitkabel 1,8 m, plugbaar.



**AR 403 122**

Metalen behuizing

Installatie achter de plint

Maximale capaciteit 890 m3/h

€ 1.069,-

Externe motor eenheid**AR 403****Uitrusting**

Krachtige motor voor combinaties met motorloze afzuigsystemen uit de 400 serie. Efficiënte BLDC-techniek (koolborstelloos). Compacte en ruimtebesparende installatie in plint van 10 cm hoog.

3 elektronisch gestuurde vermogensstanden en 1 intensiefstand.

Motortechniek met zeer efficiënte koolborstelloze DC motor (BLDC).

Metalen met zink beplaten behuizing.

Buisverbindingsstuk ingang luchtaanvoer:

1 x DN 150 rond.

Buisverbindingsstuk luchtuitgang:

1 x DN 150 platte buis.

Prestatie/ Capaciteit

Prestaties en capaciteit stand 3/Intensief:

Maximale capaciteit volgens DIN EN 61591.

Geluidsniveau en geluidsdruk afhankelijk van inbouwsituatie.

Luchtafvoer: 730 / 890 m3/h.

Geluidsniveau: is afhankelijk van de inbouwsituatie.

Installatievoorschriften

Motor in combinatie met motorloze afzuigsystemen 400 serie.

Verbinding tussen verschillende apparaten met een netwerkkabel.

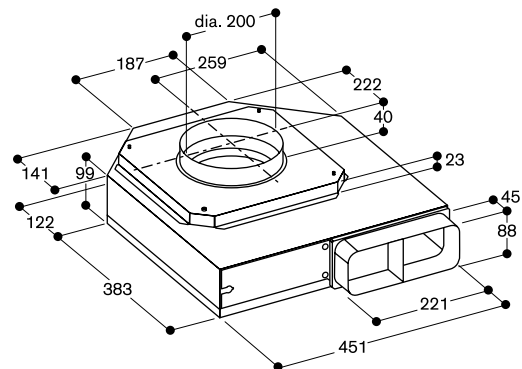
Montage in de plint met een uitsparing voor de luchtkanalen.

Aansluiting van 2 x VL met een lucht opvangbak (AD 854 047).

Technische data

Aansluitwaarde : 180 W.

Aansluitkabel 1,8 m, plugbaar.





Externe motor eenheid

AR 413

Uitrusting

Krachtige motor voor combinaties met motorloze afzuigsystemen uit de 400 serie. Efficiënte BLDC-techniek (koolborstelloos). Compacte en ruimtebesparende installatie in plint van 10 cm hoog. 3 elektronisch gestuurde vermogensstanden en 1 intensiefstand. Motortechniek met zeer efficiënte koolborstelloze DC motor (BLDC). Metalen met zink beplaten behuizing. Buisverbindingstuk ingang luchtaanvoer: 1 x DN 150 rond. 2 actieve koolstoffilters meegeleverd.

Prestatie / Capaciteit

Prestaties en capaciteit stand 3/Intensief: Maximale capaciteit volgens DIN EN 61591. Geluidsniveau en geluidsdruk afhankelijk van inbouwsituatie. Recirculatie: 620 / 760 m³/h. Geluidsniveau: is afhankelijk van de inbouwsituatie.

Installatievoorschriften

Motor in combinatie met motorloze afzuigsystemen 400 serie. Verbinding tussen verschillende apparaten met een netwerkkabel. Montage in de plint met een uitsparing voor de luchtkanalen. Aansluiting van 2 x VL met een lucht opvangbak (AD 854 047). Vervanging filter: ca. 1-1,5 keer per jaar, afhankelijk van kookfrequentie. Voor vervanging filter moet de plint verwijderd kunnen worden. Aanbevolen minimale ruimte tussen opening filter en muurkast, wanneer er geen ventilatierooster direct voor zit: 15 cm.

Technische data

Aansluitwaarde : 180 W.
Aansluitkabel 1,8 m, plugbaar.

AR 413 122

Metalen behuizing
Maximale capaciteit: 760 m³/h.

Recirculatie.

Installatie achter de plint.

€ 1.329,-

Montage-toebehoren

AA 010 410

Luchtrooster
Roestvrij staal 90 cm, met bevestigingsmiddelen, in hoogte verstelbaar.

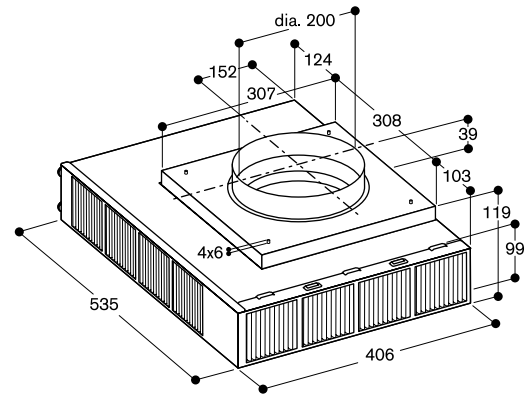
€ 281,-

Speciale accessoires

AA 413 110

Actieve koolstoffilter voor AR 413

€ 213,-



**AR 410 110**

Metalen behuizing

Max. luchtafvoer 665 m³/h

Recirculatie**Externe motor eenheid****AR 400**

- Krachtige motor voor combinaties met motorloze afzuigsystemen uit de 400 serie.
- Efficiënte BLDC-techniek (koolborstel-loos).
- Bijzonder stil door gepatenteerde geluids-isolatie

Prestatie:

Prestaties en capaciteit stand 3/Intensief:
Maximale capaciteit volgens DIN EN 61591. Geluidsniveau en geluidsdruk afhankelijk van inbouwsituatie.
Recirculatie: 575 / 665 m³/h.

Uitrusting:

3 elektronisch gestuurde standen en een intensiefstand.

Afzuigtechnologie met zeer efficiënte koolborstellose motor.

Inclusief geluidsisolatie voor een minimaal geluidsniveau.

Metalen met zink beplaten behuizing.

Buisdoorsnede aanzuigzijde: 1 x NW 150 vlak kanaal

Beugel voor montage aan meubelbodem inclusief.

2 actieve koolstoffilters meegeleverd.

Het filter is ook geschikt voor de bereiding van vis en schelpdieren.

Filter vervangen: 1 x per jaar, afhankelijk van de kookfrequentie.

Installatievoorschriften:

Motor in combinatie met motorloze afzuigsystemen 400 serie.

Verbinding tussen verschillende apparaten met een netwerkkabel.

Installatie in het meubel met minimale uitsparing in het meubelbodem mogelijk of achter de onderkast staand op de vloer. Houd u rekening met de planningsvoorschriften.

Voor het vervangen van filters moet de motor toegankelijk blijven.

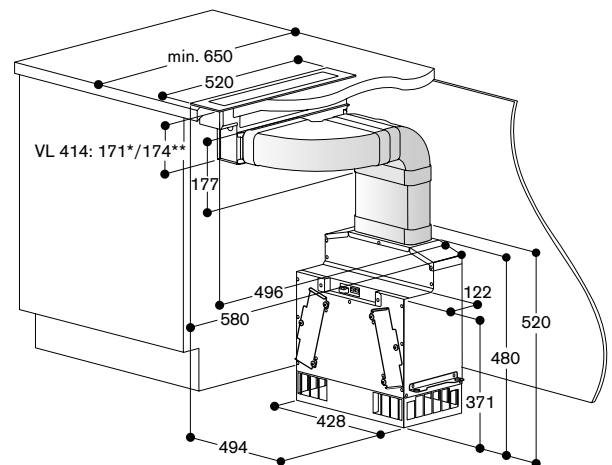
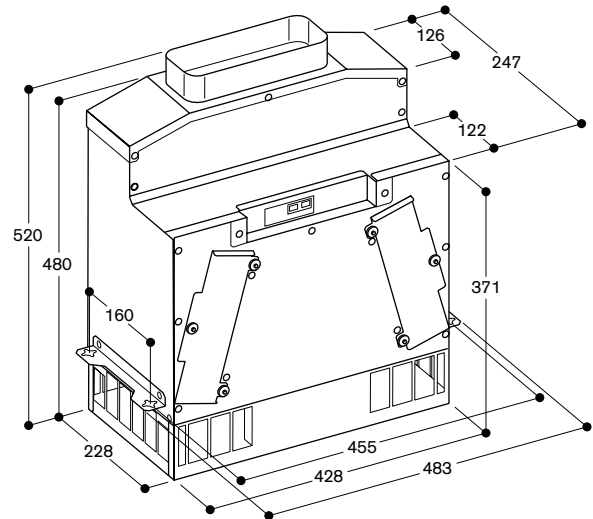
Technische data:

Aansluitwaarde: 170 W.

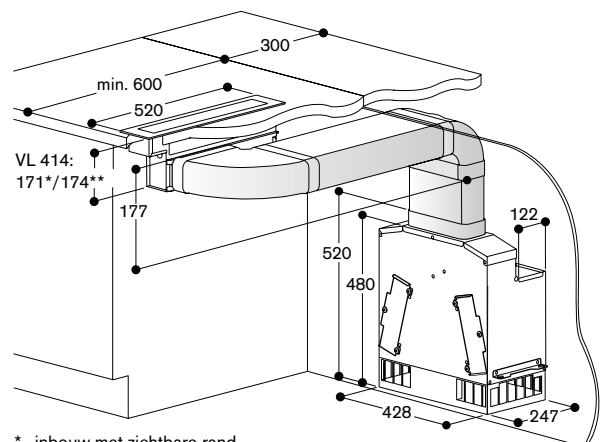
Aansluitkabel 1,8 m, plugbaar.

Netwerkkabel 5 m.

€ 1.299,-



* inbouw met zichtbare rand
** vlak geïntegreerde inbouw



* inbouw met zichtbare rand
** vlak geïntegreerde inbouw



AR 400 132

Metalen behuizing

Maximale luchtafvoer 780 m³/h

Luchtafvoer

Externe motor eenheid

AR 400

- Krachtige motor voor combinaties met motorloze afzuigsystemen uit de 400 serie.
- Efficiënte BLDC-techniek (koolborstel-loos).
- Bijzonder stil door gepatenteerde geluidsisolatie

Prestatie

Prestaties en capaciteit stand 3/Intensief:
Maximale capaciteit volgens DIN EN 61591. Geluidsniveau en geluidsdruk afhankelijk van inbouwsituatie.

Lucht afvoer:

680 / 780 m³/h.

Uitrusting

3 elektronisch gestuurde standen en een intensiefstand.

Afzuigtechnologie met zeer efficiënte koolborstellose motor.

Inclusief geluidsisolatie voor een minimaal geluidsniveau.

Metalen met zink beplaten behuizing.

Buisdoorsnede aanzuigzijde: 1 x NW 150 vlak kanaal

Buis verbindings-elementen aanzuiging: 1 x DN 150 rond.

Afdekking voor buisverbinding aanzuigzijde 1 x NW 150 rond ex factory meegeleverd of 2 x NW 150 rond als speciale accessoire beschikbaar

Beugel voor montage aan het plafond of aan het meubelbodem vast.

Installatievoorschriften

Motor in combinatie met motorloze afzuigsystemen 400 serie.

Verbinding tussen verschillende apparaten met een netwerkkabel.

Installatie in een aparte ruimte toegestaan voor een gereduceerd geluidsniveau.

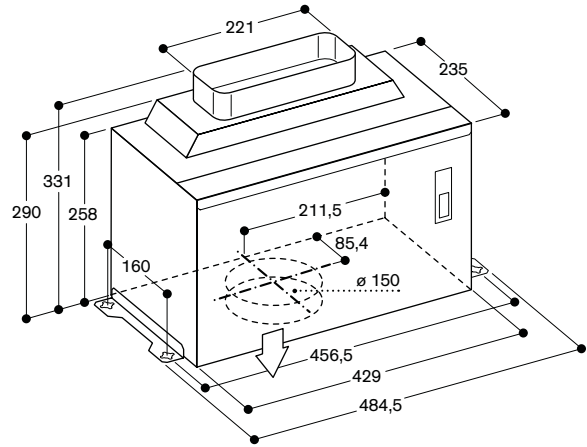
Bij installatie van een afzuigkap met luchtafvoer en een schouwverbinding, moet de afvoerkap voorzien zijn van een veiligheidsschakelaar

Technische data

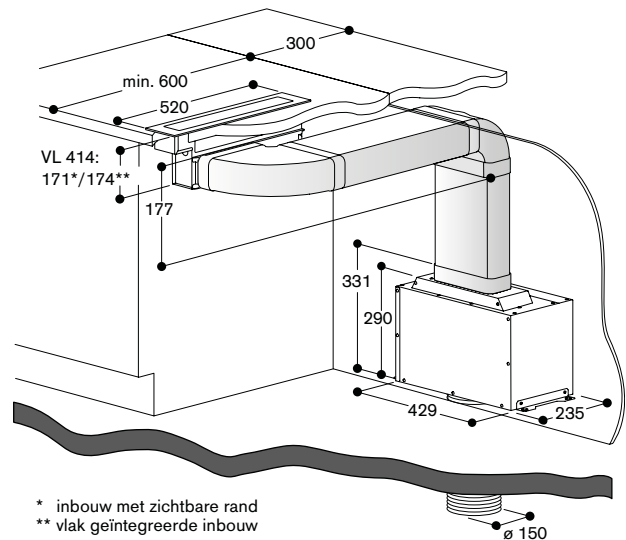
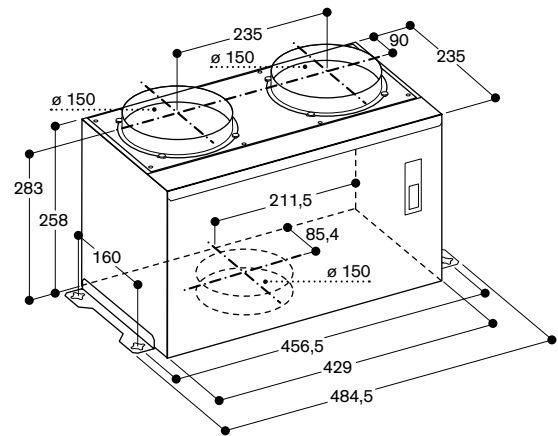
Aansluitwaarde: 170 W.

Aansluitkabel 1,8 m, plugbaar.

Netwerkkabel 5 m.



AD 754 047 en AR 400 132



- * inbouw met zichtbare rand
- ** vlak geïntegreerde inbouw

Algemene planningsaanwijzingen

Het doel van een goede planning voor een afzuigstelsel is om kookgeuren uit de keuken te verwijderen zo snel als mogelijk. Om te helpen bij een goede planning en het juist installeren, zijn hier een aantal aandachtspunten om mee te nemen in de planning.

De planning van een afzuigstelsel is afhankelijk van de vereisten voor de lucht en de luchtuitvoer. De vereisten voor de lucht moeten in contrast staan met de corresponderende luchtcapaciteit dat een afzuigstelsel kan produceren, waarbij rekening gehouden moet worden met alle afzuigcomponenten die betrokken zijn.

Benodigde vereisten voor de lucht.

Een luchtuitgang van een compleet afzuigstelsel moet ontworpen worden volgens de benodigde vereisten. Hierbij worden de afmetingen van de keuken en de corresponderende luchtcapaciteit voor het volume van de ruimte vaak als basis gebruikt. We bevelen deze methode alleen aan wanneer de afstand tussen het afzuigstelsel en de kookplaat groter is dan 1,20 m (plafondafzuiging).

- Voor luchtuitvoer, de lucht vereisten voor de luchtwisseling wordt berekend door de factor 10 te gebruiken.
- Voor de teppanyaki, wok en frituur wordt altijd een factor van 12 gebruikt.
- Voor recirculatie, de lucht vereisten voor de luchtwisseling worden berekend door de factor 12 te gebruiken.

Wanneer de afstand tussen het afzuigstelsel en de kookplaat minder is dan 1,20 meter de factoren zoals bovenstaand moeten worden gebruikt om er zeker van te zijn dat kookdampen zo snel als mogelijk uit de keuken zijn verwijderd.

- De afmetingen en de bouw van de keuken: Wanneer de grootte van de kamer wordt vergroot, de luchtbewegingen in de kamer worden de luchtbewegingen ook vermeerderd met als resultaat dat de vereisten aan de lucht groter worden.

- **De kookplaten:** De keuze voor een kookplaat is een belangrijke factor. Iedere kookplaat produceert een verschillende hoeveelheid geuren. Hoe breder de kookplaat, hoe groter het vermogen van het afzuigstelsel moet zijn. Daarnaast moet het afzuigstelsel voldoende reserve capaciteit hebben, wanneer speciale vario kook-elementen worden gebruikt. (teppanyaki, grill, friteuse of wok). Bij deze elementen komt meer geur en damp vrij. Daarom adviseren we deze elementen in het midden van een kookopstelling te plaatsen en niet aan de buitenkant.

- **Het type afzuigstelsel:** Elk afzuigstelsel heeft unieke eigenschappen. Afzuigsystemen als een werkbladafzuiging of werkbladafzuiging zijn karakteristiek door hun vermogen kookdampen vanaf het werkblad te absorberen. Kookluchten komen niet in de ruimte terecht. Hierbij is het belangrijk dat meer dan 80cm van de kookplaat worden geplaatst.

- **In werking:** Alle Gaggenau afzuigsystemen werken met luchtuitvoer of recirculatie. Bij recirculatie is een actief koolstoffilter nodig om de luchtstroom te verminderen. Hoe groter het oppervlak van het actief koolstoffilter, hoe beter het afzuigstelsel functioneert in vergelijking met een luchtuitvoer oplossing. Bij luchtuitvoer, de actuele luchtuitvoer is afhankelijk van de motor en het buizenstelsel.

Factoren die luchtuitstroom beïnvloeden:

- **De motoren:** De Gaggenau afzuigsystemen zijn uitgerust met een krachtige ventilator, of ze kunnen worden gecombineerd met een krachtige ventilator voor luchtuitvoer of recirculatie. Deze ventilators zijn stabiel met druk. Zo overwinnen mogelijk drukverlies veroorzaakt door het buizenstelsel en werken efficiënt met een laag geluidsniveau.
- **Buizen en installatie:** Om een optimaal resultaat te bereiken, let op de volgende aandachtspunten:

1. Installeer buizen met bochten met een minimale speling van 20 cm van de opening voor uitvoer van lucht.
2. Vermijd verkleining van de doorsnede.
3. Voor buizen met bocht, gebruik buizen met een zo breed mogelijke diameter.
4. Gebruik alleen buizen met een vlakke binnenkant.
5. Gebruik buizen voor de luchtuitvoer met een diameter van minimaal 125 mm.
6. Gebruik een zo kort mogelijke baan van buizen.
7. Gebruik uitgangen bij de muur met brede grill en een lage achterwaartse druk.
8. Zorg voor voldoende aanvoer van lucht.

Voor advies op maat kunt u contact opnemen met uw account manager.



•AC 402 181

- AC 482 181
- AC 462 181
- AC 472 181



•AR 400 142 •AR 401 142 •AR 403 122



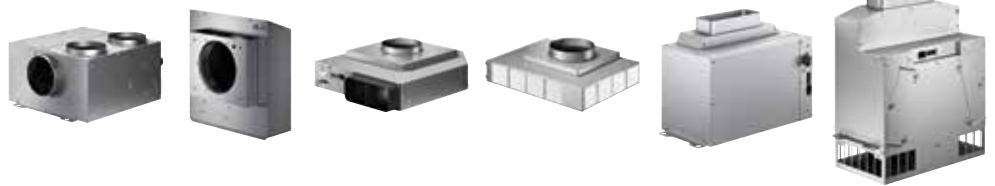
•AL 400 191
•AL 400 121



•AR 400 142 •AR 401 142 •AR 403 122 •AR 413 122



•VL 414 / VL410 •AA 490 111



•AR 400 142 •AR 401 142 •AR 403 122 •AR 413 122 •AR 400 132 •AR 410 110



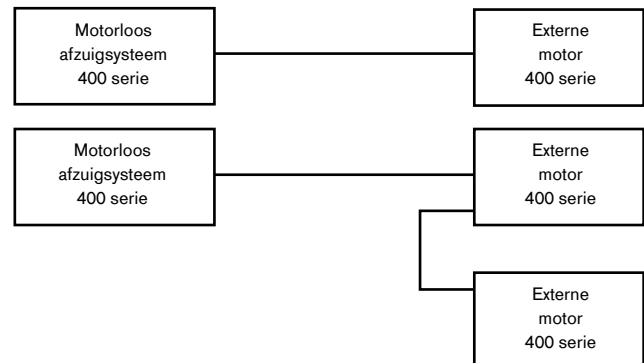
•AI 442/AW 442



•AR 400 142 •AR 401 142 •AR 400 143

De externe motor van de 400 serie hebben een netwerkkabel die wordt gebruikt om verbinding te maken met een motorloos afzuigstelsel van de 400 serie.

Meer dan twee motoren kunnen worden gecombineerd (bijv. met plafondunits). Gebruik hierbij een extra netwerkkabel om verbinding te maken met de andere motor.





Plafondunits 200 serie

AC 231 120

Uitrusting

Randafzuiging met vlak en licht te reinigen glaspaneel.

3 elektronisch gestuurde standen en een intensiefstand.

Afstandsbediening inbegrepen in levering
Intervalventilatie, 30 min .

Nalooptestand, 9 standen met temperatuurandauiding.

Indicatie verzadiging vetfilters.

Metalen vetfilter, afwasautomaat bestendig.

Lampen 2 x 3 W LED verlichting.

Lichtsterkte 14 lx.

AC 231 120

€ 4.079,-

Randafzuiging met vlak en licht te reinigen glaspaneel

Montage toebehoren

AA 200 120

€ 498,-

Actieve koolstoffilter voor AC 231 120

Prestatie / Capaciteit

Maximale capaciteit volgens DIN EN 61591.

Geluidsniveau volgens DIN EN 60704-3.

Geluidsdruk volgens EN 60704-2-13.

Recirculatie:

780 / 850 m³/h.

70 / 72 dB (A) re 1 pW.

56 / 58 dB (A) re 20 µPa.

Installatievoorschriften

Voor de bevestiging van het apparaat is een stabiele, dragende constructie noodzakelijk.

Plaats het apparaat nooit direct op gipsplaten of andere lichtgewicht constructiematerialen.

Minimale afstand boven gaskookplaat

65 cm.

Minimale afstand boven elektrische

kookplaat: 55 cm.

Maximale afstand tot kookplaat is 150 cm.

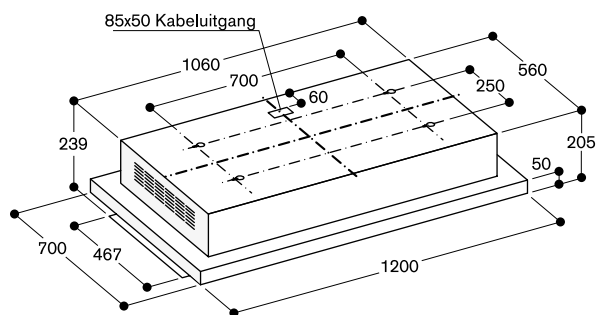
Gewicht: 28 kg.

Technische data

Aansluitwaarde: 192 W.

Te voorzien van aansluitkabel.

Geluidsniveau min. 57 dB / max. 70 dB op normaalstand.





AC 250 190 € 2.349,-
Randafzuiging met roestvrijstalen paneel

Vereiste installatie toebehoren
AA 010 810 € 675,-
Externe recirculatie module voor plafondunit AC250, rvs
AA 200 110 € 105,-
Actief koolstoffilter

Plafondunits 200 serie AC 250 190

Uitrusting

3 elektronisch gestuurde standen en een intensiefstand.
Afstandsbediening inbegrepen in levering
Intervalventilatie,
Naloopstand, 9 standen met temperatuur-
aanduiding.
Indicatie verzadiging vetfilters.
Metalen vetfilter, afwasautomaat bestendig.
Roestvrijstalen filterafdekking.
Neutraal wit LED licht (4000 K), dimbaar.
Lampen 4 x 2,5 W LED verlichting.
Lichtsterkte 673 lx.
Afzuigtechnologie met zeer efficiënte
koolborstelloze motor.
Verbindingsstuk DN150 rond (cilinder).

Prestatie / Capaciteit

Maximale capaciteit volgens DIN EN 61591.
Geluidsniveau volgens DIN EN 60704-3.
Geluidsdruk volgens EN 60704-2-13.
Luchtafvoer:
570 / 780 m³/h.
64 / 71 dB (A) re 1 pW.
50 / 57 dB (A) re 20 µPa.
Recirculatie:
500 / 570 m³/h.
65 / 72 dB (A) re 1 pW.
51 / 58 dB (A) re 20 µPa.

Verbruiksgegevens

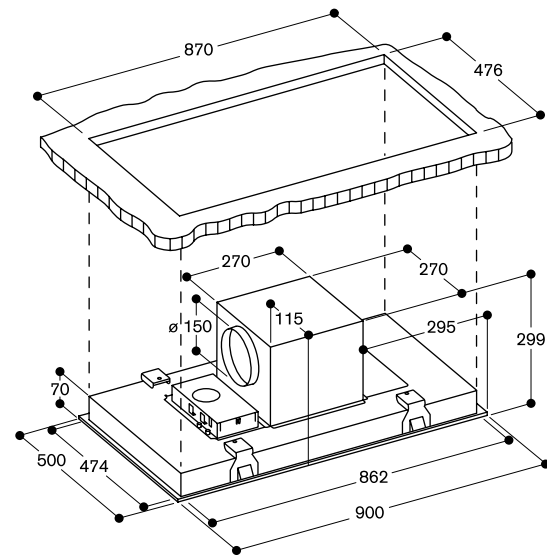
Energie efficiëntie klasse A.
Gemiddeld energieverbruik 58.2 kWh per
jaar.
Energieklasse ventilator: A.
Energieklasse verlichting: A.
Energieklasse vetfilter: E.
Geluidsniveau min. 49 dB / max. 64 dB op
normaalstand.

Installatievoorschriften

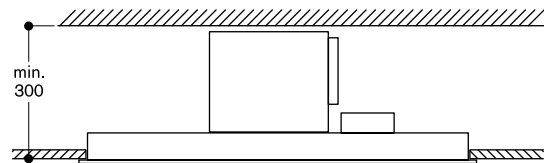
Voor installatie in verlaagd plafond.
Voor de bevestiging van het apparaat is een
stabiele, dragende constructie noodzakelijk.
Plaats het apparaat nooit direct op
gipsplaten of andere lichtgewicht
constructiematerialen.
Aanbevolen afstand tussen apparaat en
externe Filtermodule: 100 cm.
Voor recirculatie is een externe filtermodule
benodigd.
Minimale afstand boven gaskookplaat
65 cm.
Minimale afstand boven elektrische
kookplaat: 55 cm.
Maximale afstand tot kookplaat is 150 cm.
Bij installatie van de afgevoerde lucht
kanaal zorg dat de doorsnede zonder scher-
pe bochten of vernauwingen word
geïnstalleerd
Bij installatie van een afzuigkap met
luchtafvoer en een schouwverbinding, moet
de afvoerkap voorzien zijn van een
veiligheidsschakelaar
Gewicht: 17 kg.

Technische data

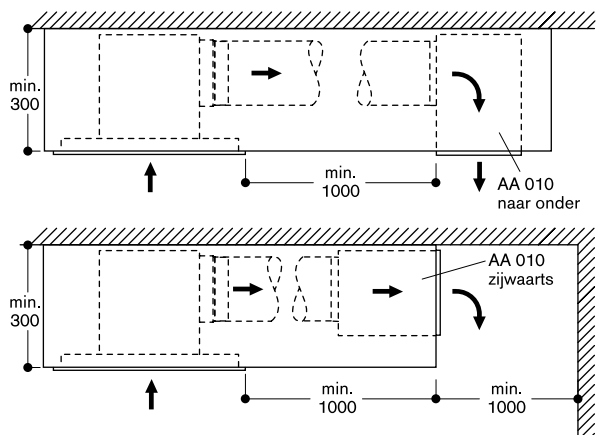
Aansluitwaarde: 279 W.
Aansluitkabel 1,3 m met stekker



Zijaanzicht



AC 250 met luchtcirculatiemodule AA 010 810





Vario werkbladafzuiging
VL 041 / VL 040

Uitrusting

Power control met schakelaar
 4 Vermogensstanden
 Rooster uitwasbaar
 Metalen vetfilter met vetvangschaal
 Geen aansluitstuk inbegrepen

Installatievoorschriften

Geen extra schakelaars nodig
 Luchtafvoer in combinatie met AR 403 121
 of Recirculatie met AR 413 121.
 Maximale kookplaat breedte tussen twee
 keer VL: 60 cm

Technische data

Aansluitkabel: 1,5 m met stekker

VL 041 115 € 989,-

Roestvrijstalen bedieningspaneel
 Stuureenheid

VL 040 115 € 919,-

Roestvrijstalen bedieningspaneel
 Bijloopeenheid

Vereiste installatie toebehoren

AD 724 042 € 62,-

Verbindingselement voor cilindervormige
 koker DN150

AD 724 041 € 27,-

Verbindingselement voor cilindervormige
 koker DN125

AD 854 046 € 69,-

Verbindingselement voor rechthoekige
 koker DN 1255

Speciale accessoires

LS 041 001 € 51,-

Tussenschot voor combinatie VL 041 met
 een gaskookplaat.

AS 070 001 € 61,-

Verbindingselement voor inbouw naast
 VF of VK

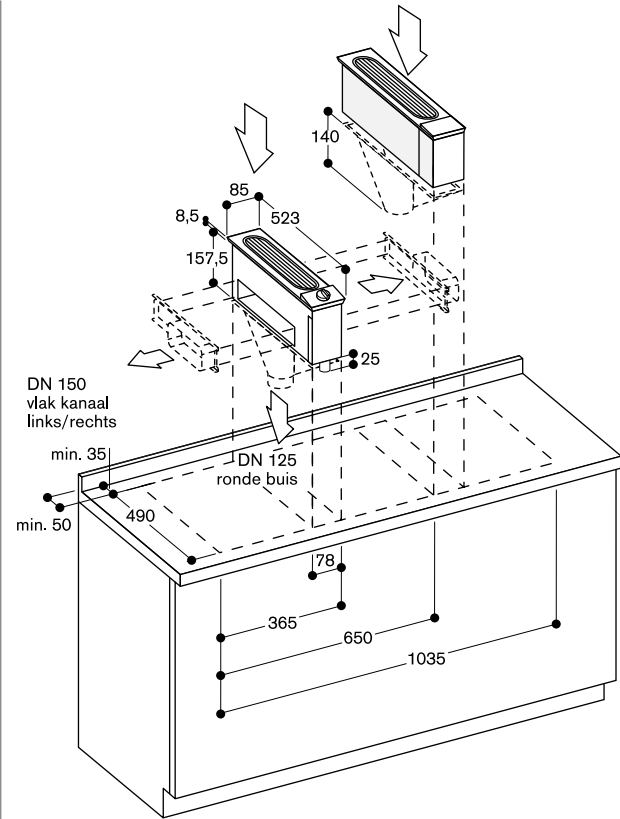
VV 200 014 € 96,-

Roestvrijstalen verbindingsstrip voor
 combinatie met andere Vario 200
 kookplaten

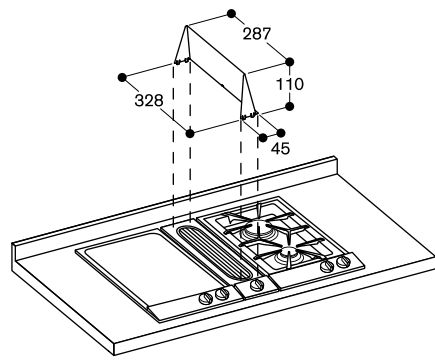
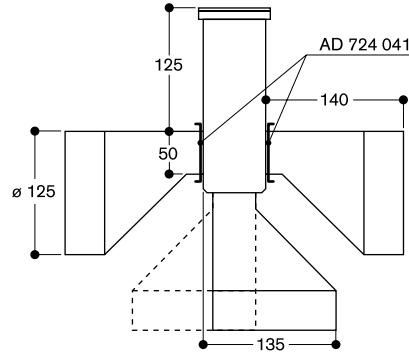
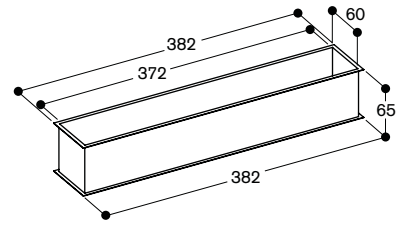
Mogelijke plint motoren

AR 413 121 recirculatie

AR 403 121 luchtafvoer



AS 070 001





Externe motor eenheid
AR 413

Uitrusting

Eenvoudige en compacte installatie van werkbladventilatie zonder afvoer. Ideaal voor kookeilanden. Metalen met zink beplaten behuizing.

Prestatie / Capaciteit

Maximale capaciteit volgens DIN EN 61591 (DN 200): recirculatie 761 m³ / u. Geluidsniveau: is afhankelijk van de inbouwsituatie.

AR 413 121

Metalen behuizing
Recirculatie 761 m³

€ 1.299,-

Installatievoorschriften

Binnenmontage.
Verbindingskabel: 1,05 m

Montage-toebehoren

AA 010 410

Luchtrooster
Roestvrij staal 90 cm, met bevestigingsmiddelen, in hoogte verstelbaar

€ 281,-

Technische data

Aansluitwaarde: max. 200 W.

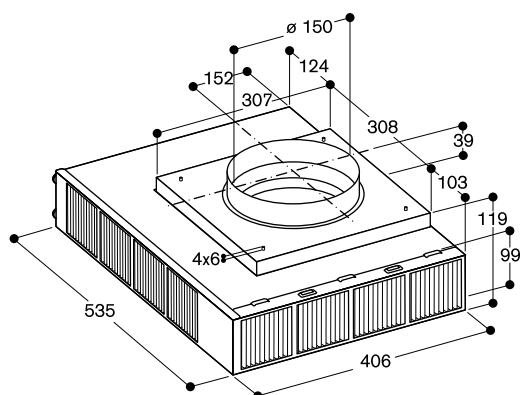
Speciale accessoires

AA 413 110

Actieve koolstoffilter voor AR 413

€ 213,-

Alleen in combinatie met de VL041 werkbladafzuiging.



Externe motor eenheid
AR 403

Uitrusting

Eenvoudige en compacte installatie van werkbladventilatie zonder afvoer. Ideaal voor kookeilanden. Metalen met zink beplaten behuizing.

Prestatie / Capaciteit

Maximale capaciteit volgens DIN EN 61591 (DN 200): recirculatie 761 m³ / u. Geluidsniveau: is afhankelijk van de inbouwsituatie.

AR 403 121

Metalen behuizing
Luchtafvoer 761 m³

€ 1.049,-

Installatievoorschriften

Binnenmontage.
Verbindingskabel: 1,05 m

Montage-toebehoren

AA 010 410

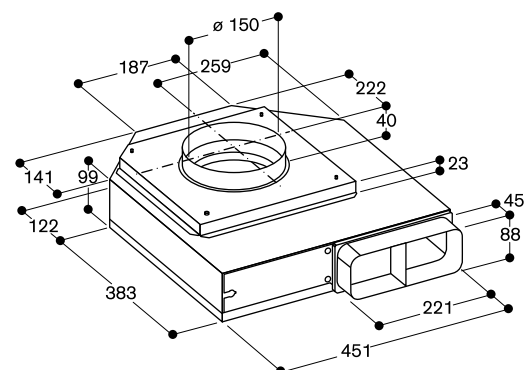
Luchtrooster
Roestvrij staal 90 cm, met bevestigingsmiddelen, in hoogte verstelbaar

€ 281,-

Technische data

Aansluitwaarde: max. 200 W.

Alleen in combinatie met de VL041 werkbladafzuiging.



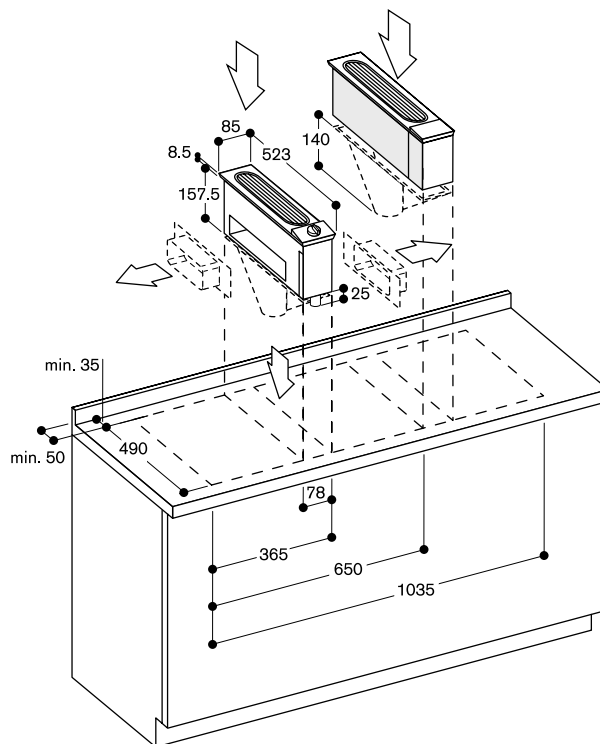
Aanbevelingen van werkbladafzuiging motor uit de 200 serie

Goed om te weten - voor juiste planning en installatie.

- Voor diepte afmetingen, hou rekening met de diepte van het meubel en het overhangend deel van het werkblad.
- Wanneer de werkbladafzuiging wordt geplaatst naast een gaskookplaat, kunnen buizen van plastic niet worden gebruikt vanwege de te ontstane warmte. In deze gevallen adviseren het gebruik van flexibele aluminium buizen met aluflex pijp (AD 724 042).
- Platte buizen kunnen niet links of rechts geplaatst worden naast de volgende apparaten: Vario Teppanyaki, Vario elektrische grill, Vario frituur. Hierbij adviseren we een verbinding naar de andere kant van de werkbladafzuiging.
- Voor optimale luchtcirculatie adviseren we buizen DN 150.
- 2 platte buizen en 2 ronde buizen moeten verbonden worden met een verbindingsstuk.
- 2 bochten (bijv. 90° horizontaal met 90° verticaal) hebben een platte buis nodig om te worden verbonden. Deze kan op maat gemaakt worden.
- Het is aan te raden om verbindingen te tappen om luchtontsnappings te voorkomen. Gebruik hiervoor tape AD 990 090 (OV en warmtebestendig).

Aparte planning voor de VL 041/040.

Vanwege het verbindingsstuk voor de VL 040 die in het midden van de werkbladafzuiging zit, is het belangrijk dat de diepte van het werkblad voldoende is voor een planning met twee buizen met een bocht van 90°. Deze moet op zijn minst 750 mm zijn of, wanneer een buis met een bocht van 90° is gebruikt op zijn minst 650 mm.



Flat duct pipe connection bottom/left/right
NW 150 using AD 854 042
NW 125 using AD 824 042

Circular duct pipe connection bottom/left/right
NW 125 using AD 724 040

Planning voorbeeld 1

2 x VL 040 / 041 met AR 413 121

Platte buis met twee 90° bochten of een platte buis met 1 90° bocht.

Combinatie

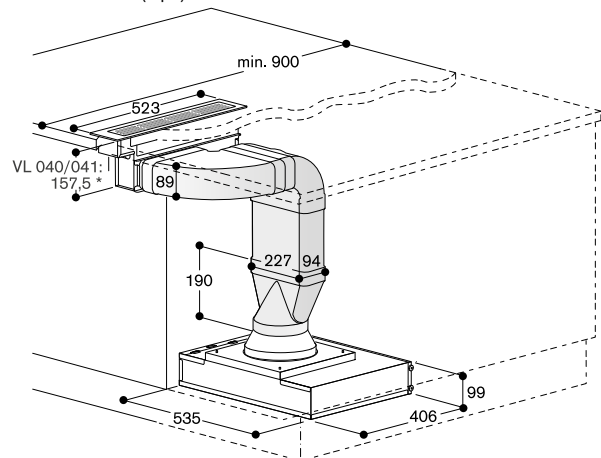
1 x werkbladafzuiging in combinatie met 1 x AR 413 121 motor.

Goed om te weten

- De motor kan in alle richtingen worden gedraaid, afhankelijk van de aansluiting luchtafvoer of het verwijderen van de het filter.
- Voor optimale prestatie, de luchtcirculatie heeft voldoende ruimte nodig om te ontsnappen.
- De aanbevolen minimale afstand tussen filteropening en muur van het keukenkastje wanneer er geen ventilatiegrill aanwezig is aan de voorzijde: 15 cm.

Lijst van accessoires eiland installatie

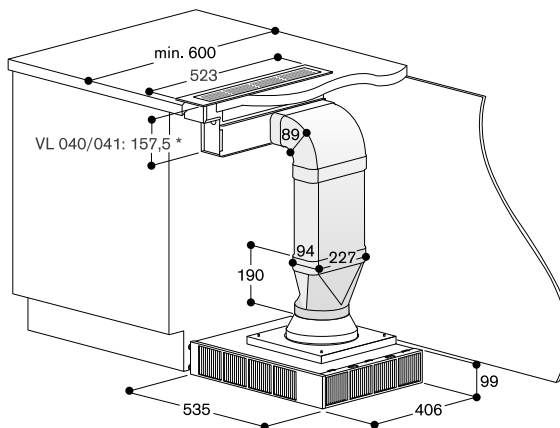
- 1 x AD 854 046 (verbindingsstuk voor VL041, DN 150)
- 1 x AD 852 031 (platte buis met horizontale 90° bocht)
- 1 x AD 852 030 (platte buis met een verticale 90° bocht)
- 1 x AD 852 010 (platte buis)
- 1 x AD 852 041 (adaptor voor platte buis naar rond)
- 1 x AD 990 090 (tape)



* opbouw montage

Lijst van accessoires wand installatie

- 1 x AD 854 046 (verbindingsstuk voor VL041, DN 150)
- 1 x AD 852 030 (platte buis met een verticale 90° bocht)
- 1 x AD 852 010 (platte buis)
- 1 x AD 852 041 (adaptor voor platte buis naar rond)
- 1 x AD 990 090 (tape)



* opbouw montage

Planning voorbeeld 2

1 x VL 041 met AR 403 121

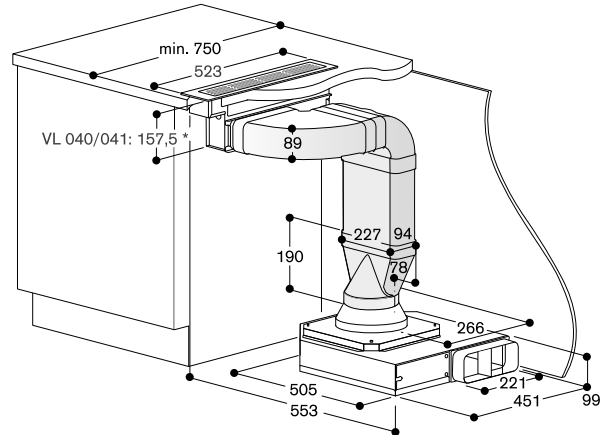
Platte buis met twee 90° bochten of een platte buis met 1 90° bocht.

Combinatie

1 x werkbladafzuiging in combinatie met 1 x AR 403 121 motor.

Lijst van accessoires eiland installatie

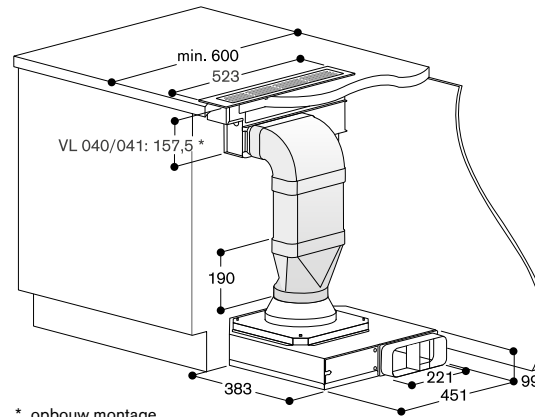
- 1 x AD 854 046 (verbingsstuk voor VL041, DN 150)
- 1 x AD 852 031 (platte buis met horizontale 90° bocht)
- 1 x AD 852 030 (platte buis met een verticale 90° bocht)
- 1 x AD 852 010 (platte buis)
- 1 x AD 852 041 (adaptor voor platte buis naar rond)
- 1 x AD 990 090 (tape)



* opbouw montage

Lijst van accessoires wand installatie

- 1 x AD 854 046 (verbingsstuk voor VL041, DN 150)
- 1 x AD 852 030 (platte buis met een verticale 90° bocht)
- 1 x AD 852 010 (platte buis)
- 1 x AD 852 041 (adaptor voor platte buis naar rond)
- 1 x AD 990 090 (tape)



* opbouw montage

Planning voorbeeld 3

2 x VL 040 / 41 met AR 413 121

Aluflex pijp met werkbladafzuiging uitgang of 2 buizen met een 90° bocht.

Goed om te weten

- De motor kan in alle richtingen worden gedraaid, afhankelijk van de aansluiting luchtafvoer of het verwijderen van de het filter.
- Voor optimale prestatie, de luchtcirculatie vraagt voor voldoende ruimte om te ontsnappen.
- De aanbevolen minimale afstand tussen filteropening en muur van het keukenkastje wanneer er geen ventilatiegrill aanwezig is aan de voorzijde: 15 cm.

Lijst van accessoires 1

- 2 x AD 724 042 (ronde buis verbingsstuk voor VL)
- 2 x UR 020 151 (transitiestuk van DN 150 naar DN 125)
- 2 x AD 751 010 (aluflex pijp rond DN 150)
- 1 x AD 704 047 (luchtcollector ronde buis)
- 1 x AD 990 090 (tape)

Lijst van accessoires 2

- 1 x AD 852 031 (platte buis met horizontale 90° bocht)
- 1 x AD 852 030 (platte buis met een verticale 90° bocht)
- 2 x AD 852 010 (platte buis)
- 1 x AD 854 047 (luchtcollector platte buis)
- 1 x AD 990 090 (tape)



Uitvoering	Plint	Plint
Roestvrij staal		
Zinkmetalen behuizing	AR 403 121	AR 413 121
Luchtafvoer / recirculatie	•/-	-/•
Afmetingen		
Breedte	(mm) 451	406
Diepte	(mm) 505	535
Hoogte	(mm) 99	99
Netto gewicht	(kg) 9	9
Installatie mogelijkheden		
Hellend dak	-	-
Buitenmuur	-	-
Binnenmuur	•	•
Bodem keukenkastje	•	•
Schouwkap AI / AW 442	-	-
Zolder	-	-
Kelder	-	-
Luchtafvoercapaciteit (EN61591) met motor, standen 1 / 2 / 3 / Intensief		
Luchtafvoer	(m³/h) 365/575/764/908	-
Recirculatie	(m³/h) -	272/466/638/761
Max. achterdruk 0 m³/h	(Pa) 520	
Productkenmerken		
Vermogensstanden	4	4
Fan technology	Capacitor	Capacitor
Motoren	(No) 1	1
Vermogen motoren	(W) 200	200
Geluidsisolatie	-	-
Vasthoudhaakjes	•	•
Buisverbinding ingang	(ø mm) 1 x 150	1 x 150
Buisverbinding uitgang	(ø mm) 1 x 221	
Ruimte bedekking voor sluiten luchtinlaat	-	-
Actief koolstoffilter	-	•
Lengte verbindingkabel	(m) 1	1
Lengte netwerkkabel	(m)	
Aansluiting		
Ruisonderdrukking	•	•
Prijs	€ 1.049,-	€ 1.299,-

• Standaard. – Niet beschikbaar.



Eilandschouwkap
AI 240

Uitrusting

Zeer efficiënte randafzuiging.
3 elektronisch gestuurde standen en een intensiefstand.
Automatische functie met sensorgestuurde nalooptestand.
Indicatie verzadiging vetfilters.
Gepatenteerde randafzuigingsfilters, afwasautomaat bestendig.
Warme witte **LED verlichting (3600 K)**, dimbaar.
Afzuigtechnologie met zeer **efficiënte koolborstelloze motor**.

Aerodynamisch geoptimaliseerde binnenruimte voor efficiënte luchtgeleiding.
Snel montagesysteem voor eenvoudige installatie en uitlijning.
Functie voor sensorgestuurde vermogensaanpassing naargelang de opbouw van kookdampen.
Recirculatiemodule met actief koolstoffilter: stil en zeer efficiënte recirculatie oplossing met geurreductie vergelijkbaar met luchtafzuiging en lange vervangingsintervallen.

Prestatie / Capaciteit

Maximale capaciteit volgens DIN EN 61591.
Geluidsniveau volgens DIN EN 60704-3.
Geluidsdruk volgens EN 60704-2-13.

Apparaten van 100 en 90 cm breed:

Luchtafvoer:
653 / 871 m³/h.
62 / 68 dB (A) re 1 pW.
47 / 53 dB (A) re 20 µPa.

Recirculatie:
480 / 575 m³/h.
68 / 72 dB (A) re 1 pW.
53 / 57 dB (A) re 20 µPa.

95% geurreductie.

Installatievoorschriften

Minimale afstand boven gaskookplaat: 65 cm.
Minimale afstand boven elektrische kookplaat: 55 cm.
De recirculatiemodule met actief koolstoffilter kan op de telescopische schacht gemonteerd worden.

Technische data

Energieklasse A.
Aansluitwaarde: 280 W.
Aansluitkabel: 1,3 m met stekker
Afmetingen (hxbxd):
744-924 x 1200 / 1000 / 900 x 650 mm.

AI 240 190

Roestvrij staal
Luchtafvoer of recirculatie
Breedte: 90 cm

€ 2.649,-

Montage toebehoren

AD 220 396 € 213,-

Plafond sierlijst voor luchtkanalen
Roestvrij staal

AD 200 326 € 521,-

Roestvrijstalen verlenging voor eiland schouwkap
Lengte 1100 mm

AD 223 346 € 80,-

Verlenging van schouw met 500 mm eiland kap.
Totale hoogte afvoerkanaal 1100 - 1500 mm

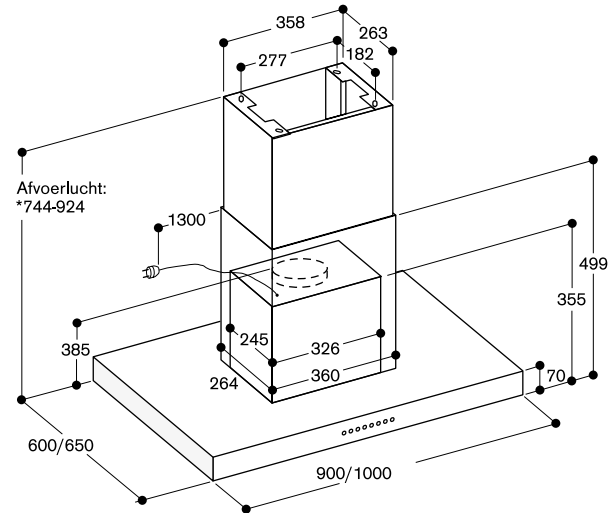
Speciale accessoires

AA 200 110 € 105,-

Actief koolstoffilter

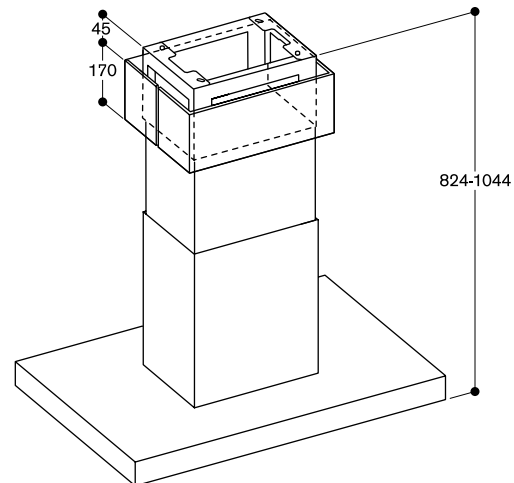
AA 200 816 € 534,-

Startset CleanAir recirculatie unit



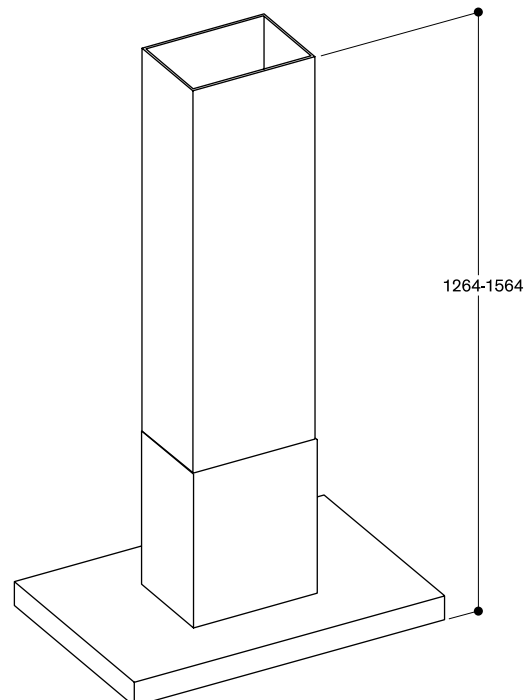
* voor plafondhoogten van 2,34 m tot 2,52 m geschikt; gegevens gerelateerd aan de afstand vloer tot onderkant pijp van 1,60 m.

AI 240 met AA 200 816



voor plafondhoogten van 2,42 m tot 2,64 m geschikt; gegevens gerelateerd aan de afstand vloer tot onderkant pijp van 1,60 m.

AI 240 met AD 200 326 en AD 223 346



voor plafondhoogten van 2,86 m tot 3,16 m geschikt; gegevens gerelateerd aan de afstand vloer tot onderkant pijp van 1,60 m.



Wandmontage AW 240

Uitrusting

3 elektronisch gestuurde standen en een intensiefstand.
Automatische functie met sensorgestuurde naloopstand.
Indicatie verzadiging vetfilters.
Gepatenteerde randafzuigingsfilters, afwasautomaat bestendig.
Warme witte **LED verlichting** (3600 K), dimbaar.
Afzuigtechnologie met zeer **efficiënte koolborstelloze motor**.
Aerodynamisch geoptimaliseerde binnenruimte voor efficiënte luchtgeleiding.
Functie voor sensorgestuurde vermogensaanpassing naargelang de opbouw van kookdampen.
Recirculatiemodule met actief koolstoffilter: stil en zeer efficiënte recirculatie oplossing met geurreductie vergelijkbaar met luchtafzuiging en lange vervangingsintervallen.

Prestatie / Capaciteit

Maximale capaciteit volgens DIN EN 61591.
Geluidsniveau volgens DIN EN 60704-3.
Geluidsdruk volgens EN 60704-2-13.

Apparaten van 120 cm breed

Luchtafvoer:
639 / 827 m³/h.
64 / 69 dB (A) re 1 pW.
50 / 55 dB (A) re 20 µPa.
Recirculatie:
450 / 535 m³/h.
70 / 74 dB (A) re 1 pW.
56 / 59 dB (A) re 20 µPa.
95% geurreductie.

Apparaten van 90 cm breed:

Luchtafvoer:
639 / 827 m³/h.
64 / 69 dB (A) re 1 pW.
50 / 55 dB (A) re 20 µPa.
Recirculatie:
450 / 535 m³/h.
70 / 74 dB (A) re 1 pW.
56 / 59 dB (A) re 20 µPa.

Installatievoorschriften

Minimale afstand boven gaskookplaat 65 cm.
Minimale afstand boven elektrische kookplaat: 55 cm.
De recirculatiemodule met actief koolstoffilter kan op de buitenschacht of telescopische schacht gemonteerd worden.

Technische data

Energieklasse A.

Aansluitwaarde: 280/275/270/280/275 W.
Aansluitkabel: 1,3 meter met stekker.
Afmetingen (hxbxd):
652-954 x 1200/900/700 x 500 mm

AW 240 120 € 2.289,-

Roestvrij staal
Luchtafvoer of recirculatie
Breedte: 120 cm

AW 240 190 € 1.889,-

Roestvrij staal
Luchtafvoer of recirculatie
Breedte: 90 cm

Optionele accessoires

AD 200 392 € 239,-

Plafond sierlijst voor luchtkanalen
Roestvrij staal

AD 200 322 € 274,-

Universeel kanaal, roestvrij staal
Voor plafond hoogtes: 2,64 m - 3,02 m

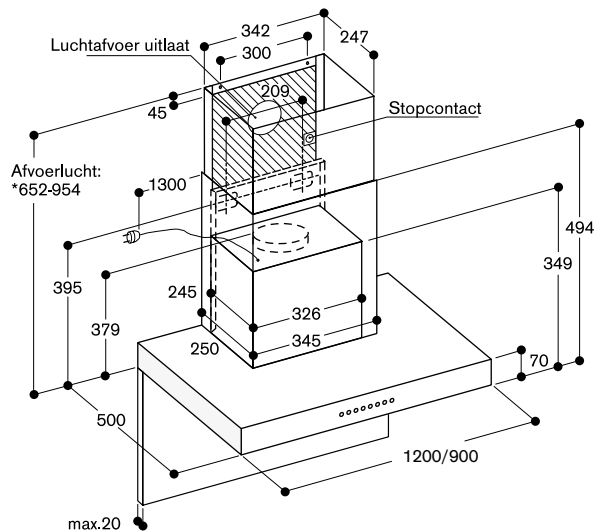
Speciale accessoires

AA 200 110 € 105,-

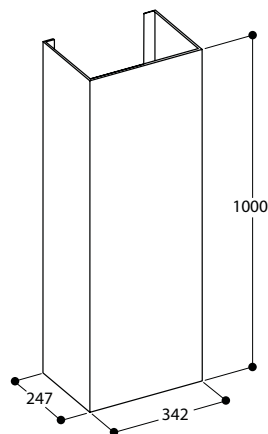
Actief koolstoffilter voor CleanAir recirculatie unit

AA 200 812 € 429,-

CleanAir recirculatie unit



* voor plafondhoogten van 2,25 m tot 2,55 m geschikt;
gegevens gerelateerd aan de afstand vloer tot onderkant pijp van 1,60 m.



AD 200 322



Wandmontage

AW 230

Uitrusting

3 elektronisch gestuurde standen en een intensiefstand.

Automatische functie met sensorgestuurde naloopstand.

Indicatie verzadiging vetfilters.

Gepatenteerde randafzuigingsfilters, afwasautomaat bestendig.

Warme witte **LED verlichting** (3600 K), dimbaar.

Afzuigtechnologie met zeer **efficiënte**

koolborstellose motor.

Aerodynamisch geoptimaliseerde binnenruimte voor efficiënte luchtgeleiding.

Functie voor sensorgestuurde vermogensaanpassing naargelang de opbouw van kookdampen.

Recirculatiemodule met actief

koolstoffilter: stil en zeer efficiënte

recirculatie oplossing met geurreductie

vergelijkbaar met luchtafzuiging en lange

vervangingsintervallen.

Recirculatiemodule met actief

koolstoffilter: stil en zeer efficiënte

recirculatie oplossing met geurreductie

vergelijkbaar met luchtafzuiging en lange

vervangingsintervallen.

Prestatie / Capaciteit

Maximale capaciteit volgens DIN EN 61591.

Geluidsniveau volgens DIN EN 60704-3.

Geluidsdruk volgens EN 60704-2-13.

Apparaten 120 cm breed

Luchtafvoer:

639 / 827 m³/h.

64 / 69 dB (A) re 1 pW.

50 / 55 dB (A) re 20 µPa.

Recirculatie:

450 / 535 m³/h.

70 / 74 dB (A) re 1 pW.

56 / 59 dB (A) re 20 µPa.

95% geurreductie.

Apparaten van 90 cm breed:

Luchtafvoer:

639 / 827 m³/h.

64 / 69 dB (A) re 1 pW.

50 / 55 dB (A) re 20 µPa.

Recirculatie:

450 / 535 m³/h.

70 / 74 dB (A) re 1 pW.

56 / 59 dB (A) re 20 µPa.

Installatievoorschriften

Minimale afstand boven gaskookplaat 65 cm.

Minimale afstand boven elektrische

kookplaat: 55 cm.

De recirculatiemodule met actief koolstof-

filter kan op de buitenschacht of

telescopische schacht gemonteerd worden.

Technische data

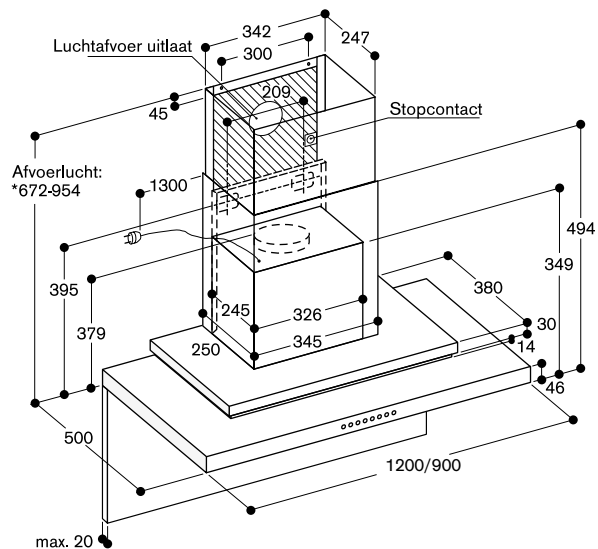
Energieklasse A.

Aansluitwaarde: 280 W.

Aansluitkabel: 1,3 meter met stekker.

Afmetingen (hxbxd):

652-954 x 1200/900/700 x 500 mm



* voor plafondhoogten van 2,27 m tot 2,55 m geschikt; gegevens gerelateerd aan de afstand vloer tot onderkant pijp van 1,60 m.

AW 230 120 € 2.289,-

Roestvrij staal

Luchtafvoer of recirculatie

Breedte: 120 cm

AW 230 190 € 1.889,-

Roestvrij staal

Luchtafvoer of recirculatie

Breedte: 90 cm

Luchtafvoerkanalen

AD 200 322 € 274,-

Universeel kanaal, roestvrij staal

voor plafonds hoogtes: 2,64 m - 3,02 m

Recirculatiekanalen

AA 200 812 € 429,-

CleanAir recirculatie unit

Speciale accessoires

AA 200 110 € 105,-

Actief koolstoffilter voor CleanAir

recirculatie unit

AD 200 392 € 239,-

Plafond sierlijst voor luchtkanalen

Roestvrij staal


AW 270 192 € 2.149,-

Gaggenau Antraciet achter glazen front
Luchtafvoer of recirculatie
Breedte 90 cm

AW 271 192 € 2.149,-

Gaggenau Metallic achter glazen front
Luchtafvoer of recirculatie
Breedte 90 cm

AW 273 192 € 2.149,-

Gaggenau Zilver achter glazen front
Luchtafvoer of recirculatie
Breedte 90 cm

Speciale accessoires
AA 270 112 € 499,-

Regeneerbare koolstoffilter - verticaal

AA 270 113 € 121,-

Actief koolstoffilter

Verticale afzuigkap
200 serie
AW 270

- Verticale afzuigkap die veel vrije ruimte biedt boven de kookplaat
- Filterafdekking met eenvoudig te reinigen glazen front
- Glazen front passend bij de 200-serie ovens
- Energiezuinige en stille motor.
- Dampf wordt efficiënt afgezogen dankzij afzuiging aan zowel de voorkant als de achterkant.
- Het glazen front kan naar voren worden getrokken om het afzuigbereik te vergroten tijdens intensief koken.
- Functie voor sensorgestuurde vermogensaanpassing naargelang de opbouw van kookdampen.
- Dimbaar Ambient light maakt het mogelijk om het licht individueel in te stellen
- Geschikt voor luchtafvoer of recirculatie.

Prestatie / Capaciteit

Maximale capaciteit volgens DIN EN 61591.

Geluidsniveau volgens DIN EN 60704-3.

Geluidsdruk volgens EN 60704-2-13.

Luchtafvoer:

410 / 730 m³/h.

57 / 70 dB (A) re 1 pW.

43 / 56 dB (A) re 20 µPa.

Recirculatie:

310 / 540 m³/h.

63 / 74 dB (A) re 1 pW.

50 / 61 dB (A) re 20 µPa.

95% geurreductie.

Uitrusting

3 elektronisch gestuurde standen en een intensiefstand.

Automatische functie met sensorgestuurde naloopstand.

Vetfilter-en actief koolstoffilter-verzadigingsindicator.

Intervalventilatie, 6 min.

Bediening van de afzuigkap via bijpassende kookplaat CI 283

Geïntegreerde WiFi module voor digital services (Home Connect).

De beschikbaarheid van de Home Connect functie is afhankelijk van de beschikbaarheid in uw land. De Home Connect diensten zijn niet in elk land beschikbaar. Verdere informatie hierover vindt u op www.home-connect.com

Metalen vetfilter, vaatwasmachine bestendig.
Glazen filterafdekking in Gaggenau Antraciet

2 actief koolstoffilters worden standaard meegeleverd.

Neutraal wit LED-licht (3500 K), dimbaar
Lampen 2 x 3W.

Lichtsterkte 460 lx.

Indirecte LED-verlichting (3.000 K), dimbaar.
Afzuigtechnologie met zeer efficiënte koolborstelloze motor.

Eenvoudig te reinigen binnenframe.

Snel montagesysteem voor eenvoudige installatie en uitlijning.

Technische data

Energieklasse A.

Gemiddeld energieverbruik 37.1 kWh per jaar.

Energieklasse ventilator: A.

Energieklasse verlichting: A.

Energieklasse vetfilter: C.

Geluidsniveau min. 42 dB / max. 57 dB op normaalstand.

Installatievoorschriften

De afzuigkap is bij levering geschikt voor recirculatiwerking en wordt zonder schouw geleverd. Voor luchtafvoerwerking dient accessoire AD 200 012 besteld te worden.

Minimale afstand boven gaskookplaat 60 cm.

Minimale afstand boven elektrische kookplaat: 45 cm.

Bij het installeren van een afzuigstelsysteem met luchtafvoer die in verbinding staat met open schouw, heeft de voedingsverbinding van de kap een geschikte veiligheidsschakelaar nodig.

Technische data

Aansluitwaarde: 150 W.

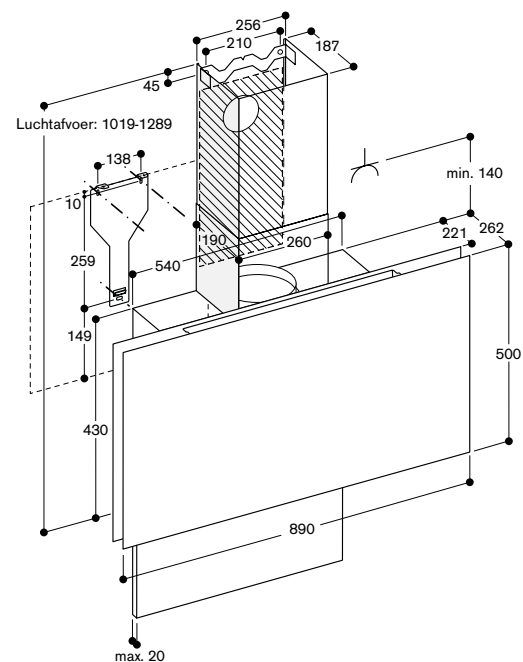
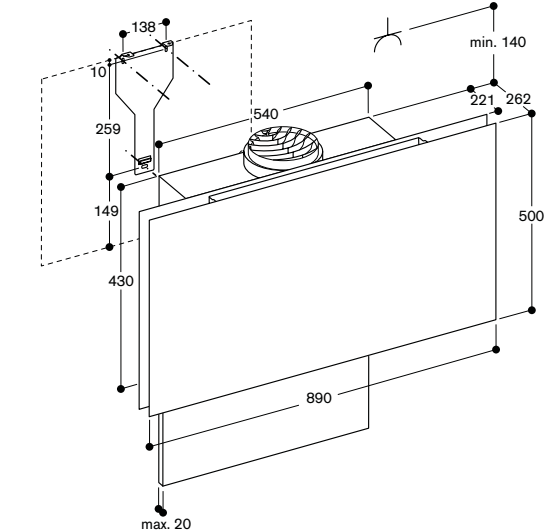
Aansluitkabel 1,3 m met stekker

Energieverbruik standby/display uit 0.4 W.

Energieverbruik standby/netwerk 2 W.

Raadpleeg de gebruiksaanwijzing

wanneer u de WiFi-functie wilt uitschakelen.

Recirculatie




AW 250 192 € 2.149,-

Gaggenau Antraciet achter glazen front
Luchtafvoer of recirculatie
Breedte 90 cm

AW 251 192 € 2.149,-

Gaggenau Metallic achter glazen front
Luchtafvoer of recirculatie
Breedte 90 cm

AW 253 192 € 2.149,-

Gaggenau Zilver achter glazen front
Luchtafvoer of recirculatie
Breedte 90 cm

Speciale accessoires

AA 250 112 € 499,-

Regeneerbare koolstoffilter - verticaal

AA 250 113 € 121,-

Actief koolstoffilter

Diagonale afzuigkap

200 serie

AW 250

- Diagonale afzuigkap biedt veel vrije ruimte boven de kookplaat
- Filterafdekking met eenvoudig te reinigen glazen front
- Glazen front passend bij de 200-serie ovens
- Energiezuinige en stille motor.
- Damp wordt efficiënt afgezogen dankzij afzuiging aan zowel de voorkant als de achterkant.
- Het glazen front kan naar voren worden getrokken om het afzuigberek te vergroten tijdens intensief koken.
- Functie voor sensorgestuurde vermogensaanpassing naargelang de opbouw van kookdampen.
- Dimbaar Ambient light maakt het mogelijk om het licht individueel in te stellen
- Geschikt voor luchtafvoer of recirculatie.

Prestatie

Maximale capaciteit volgens DIN EN 61591.

Geluidsniveau volgens DIN EN 60704-3.

Geluidsdruk volgens EN 60704-2-13.

Luchtafvoer:

530 / 960 m³/h.

57 / 70 dB (A) re 1 pW.

42 / 55 dB (A) re 20 µPa.

Recirculatie:

460 / 670 m³/h.

68 / 78 dB (A) re 1 pW.

54 / 64 dB (A) re 20 µPa.

95% geurreductie.

Uitrusting

3 elektronisch gestuurde standen en een intensiefstand.

Automatische functie met sensorgestuurde naloopstand.

Vetfilter-en actief koolstoffilter-verzadigingsindicator.

Intervalventilatie, 6 min.

Bediening van de afzuigkap via bijpassende kookplaat CI 283

Geïntegreerde WiFi module voor digital services (Home Connect).

De beschikbaarheid van de Home Connect functie is afhankelijk van de beschikbaarheid in uw land. De Home Connect diensten zijn niet in elk land beschikbaar. Verdere informatie hierover vindt u op www.home-connect.com

Metalen vetfilter, vaatwasmachine bestendig.

Glazen filterafdekking in Gaggenau Antraciet

2 actief koolstoffilters worden standaard meegeleverd.

Neutraal wit LED-licht (3500 K), dimbaar

Lampen 2 x 3W.

Lichtsterkte 460 lx.

Indirecte LED-verlichting (3.000 K), dimbaar.

Afzuigtechnologie met zeer efficiënte koolborstelloze motor.

Geïntegreerde geluidsdemping voor een stille werking.

Eenvoudig te reinigen binnenframe.

Snel montagesysteem voor eenvoudige installatie en uitlijning.

Technische data

Energieklasse A+.

Gemiddeld energieverbruik 31.4 kWh per jaar.

Energieklasse ventilator: A.

Energieklasse verlichting: A.

Energieklasse vetfilter: B.

Geluidsniveau min. 42 dB / max. 57 dB op normaalstand.

Installatievoorschriften

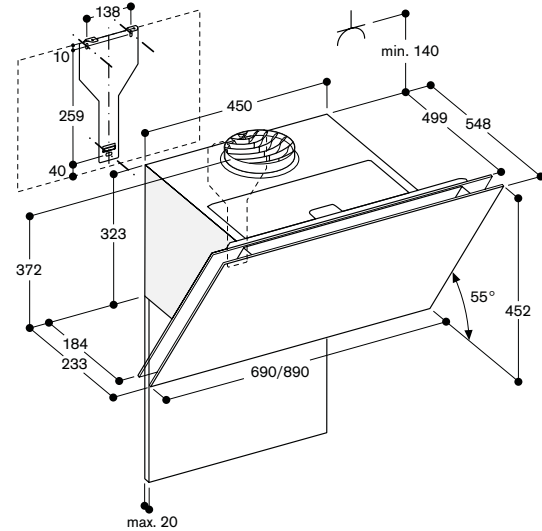
De afzuigkap is bij levering geschikt voor recirculatiwerking en wordt zonder schouw geleverd. Voor luchtafvoerwerking dient accessoire AD 200 012 besteld te worden.

Minimale afstand boven gaskookplaat 60 cm.

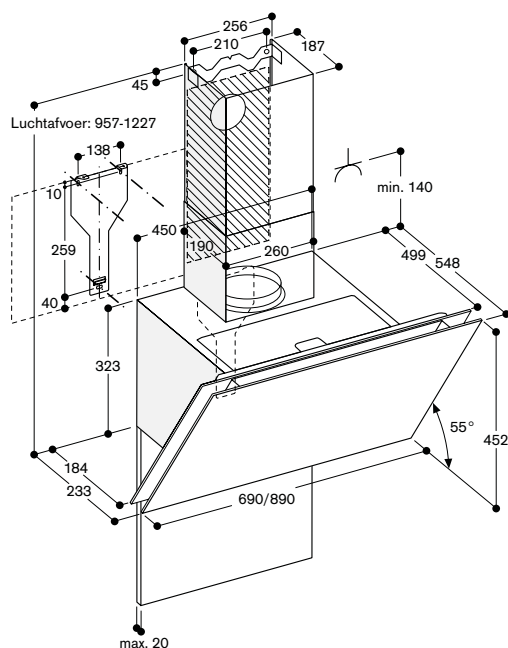
Minimale afstand boven elektrische kookplaat: 45 cm.

Bij het installeren van een afzuigstelsysteem met luchtafvoer die in verbinding staat met open schouw, heeft de voedingsverbinding van de kap een geschikte veiligheidsschakelaar nodig.

Recirculatie



Luchtafvoer





Vlakschermkap AF 210

Uitrusting

Bediening aan de voorzijde
3 elektronisch gestuurde standen en een intensiefstand.
Automatische functie met sensorgestuurde naloopstand.
Indicatie verzadiging vetfilters.
Roestvrijstalen vetfilter, afwasautomaat bestendig.
Verlichting apart in te schakelen
Bij het uitschuiven van het vlakscherm wordt het afzuigen geactiveerd.
Uitschuifbare vlakscherm 198 mm.
Gepatenteerd snelbevestigingssysteem voor een eenvoudige montage.

Prestatie / Capaciteit

Maximale capaciteit volgens DIN EN 61591.
Geluidsniveau volgens DIN EN 60704-3.
Geluidsdruk volgens EN 60704-2-13.
Luchtafvoer:
510 / 930 m³/h.
56 / 70 dB (A) re 1 pW.
52 / 56 dB (A) re 20 µPa.
Recirculatie:
510 / 890 m³/h.
62 / 69 dB (A) re 1 pW.
48 / 55 dB (A) re 20 µPa.
95% geurreductie.

Verbruiksgegevens

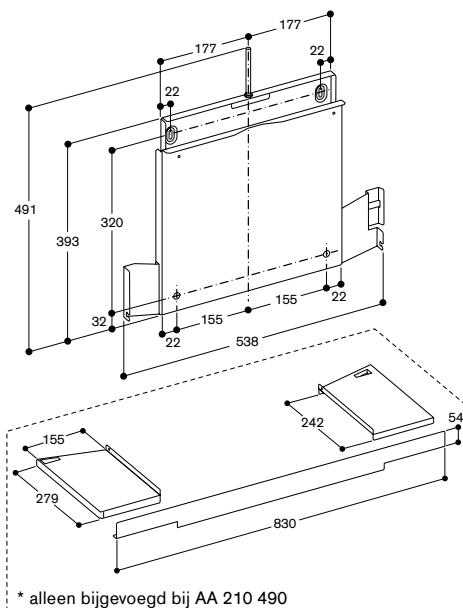
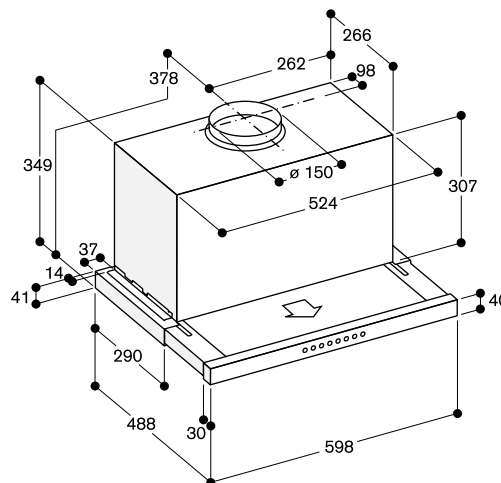
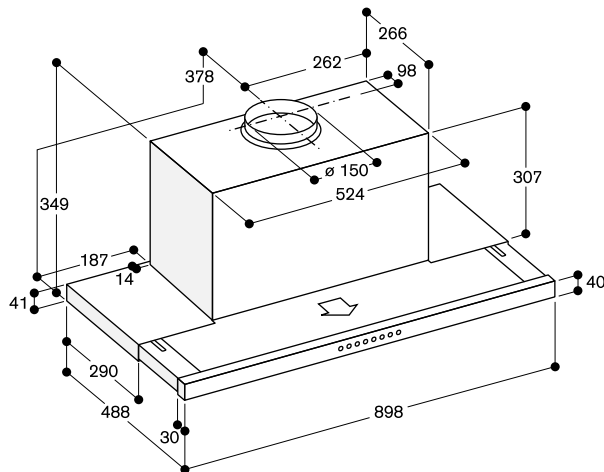
Energieklasse A+.
Gemiddeld energieverbruik 38,3 kWh per jaar.
Energieklasse ventilator: A.
Energieklasse verlichting: A.
Energieklasse vetfilter: B.
Geluidsniveau min. 40 dB / max. 56 dB op normaalstand.

Installatievoorschriften

Geén montageset 90 cm benodigd wanneer 90 cm vlakschermkap gecombineerd wordt met verlagingsframe.
Voor het wisselen van de koolstoffilter moet de deur van de bovenkast volledig geopend zijn.
Inbouw in een bovenkast zonder bodem
De vereiste diepte van de bovenkast in combinatie met het verlagingsframe bedraagt 350 mm.
Minimale afstand boven gaskookplaat 65 cm.
Minimale afstand boven elektrische kookplaat: 43 cm.
Bij het installeren van een afzuigstelsel met luchtafvoer die in verbinding staat met open schouw, heeft de voedingsverbinding van de kap een geschikte veiligheidsschakelaar nodig.

Technische data

Aansluitwaarde: 269 W.
Aansluitkabel 1,8 m, plugbaar.



AF 210 191 € 1.429,-

Luchtafvoer of recirculatie
Roestvrijstaal
Breedte: 90 cm

AF 210 161 € 1.069,-

Luchtafvoer of recirculatie
Roestvrij staal
Breedte: 60 cm

Speciale accessoires

AA 210 490 € 223,-

Verlagingsframe voor 90 cm vlakschermkappen

AA 210 460 € 182,-

Verlagingsframe voor 60 cm vlakschermkappen

AA 210 491 € 60,-

Montageset voor 90 cm bovenkast

AA 210 110 € 101,-

1 Actief koolstoffilter met zeer hoge geurreductie door vergroot oppervlakte. Voor recirculatiemodule AA 210 812

AA 211 812 € 305,-

Gepatenteerde recirculatiemodule inclusief 1 actieve koolstoffilter



AF 200 160

Luchtafvoer of recirculatie
Roestvrijstaal
Breedte: 60 cm

€ 919,-

Speciale accessoires

AA 210 460

Verlagingsframe voor 60 cm vlakschermkappen

€ 182,-

AA 210 110

1 Actief koolstoffilter met zeer hoge geurreductie door vergroot oppervlakte. Voor recirculatiemodule AA 210 812

€ 101,-

AA 211 812

Gepatenteerde recirculatiemodule inclusief 1 actieve koolstoffilter

€ 305,-

Vlakschermkap

AF 200

Uitrusting

Bediening aan de voorzijde
3 elektronisch gestuurde standen en een intensiefstand.
Automatische functie met sensorgestuurde naloopstand.
Indicatie verzadiging vetfilters.
Roestvrijstalen vetfilter, afwasautomaat bestendig.
Verlichting apart in te schakelen
Bij het uitschuiven van het vlakscherm wordt het afzuigen geactiveerd.
Uitschuifbare vlakscherm 198 mm.
Gepatenteerd snelbevestigingssysteem voor een eenvoudige montage.

Prestatie/ Capaciteit

Maximale capaciteit volgens DIN EN 61591.
Geluidsniveau volgens DIN EN 60704-3.
Geluidsdruk volgens EN 60704-2-13.
Luchtafvoer:
380 / 690 m³/h.
54 / 66 dB (A) re 1 pW.
50 / 54 dB (A) re 20 µPa.
Recirculatie:
380 / 660 m³/h.
57 / 69 dB (A) re 1 pW.
43 / 55 dB (A) re 20 µPa.
95% geurreductie.

Verbruiksgegevens

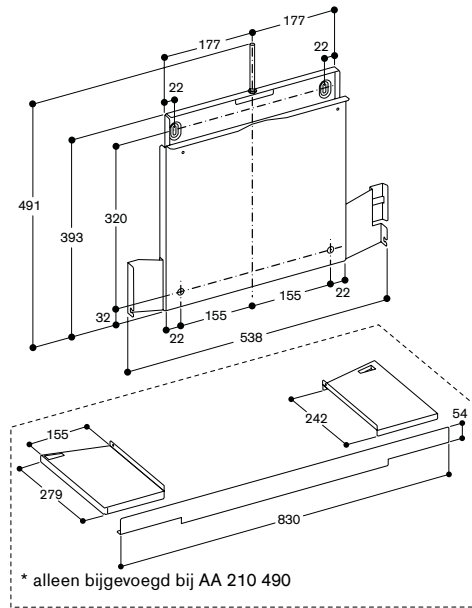
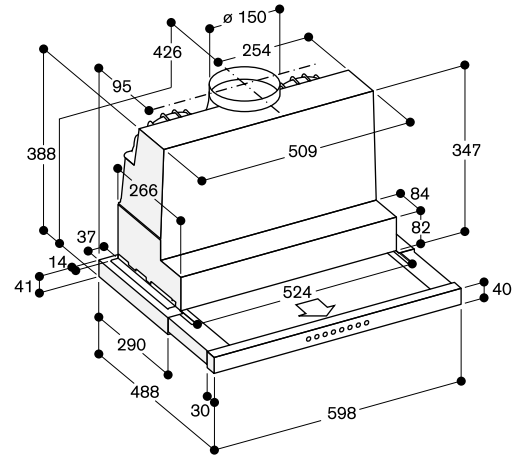
Energieklasse A.
Gemiddeld energieverbruik 34 kWh per jaar.
Energieklasse ventilator: A.
Energieklasse verlichting: A.
Energieklasse vetfilter: B.
Geluidsniveau min. 41 dB / max. 54 dB op normaalstand.

Installatievoorschriften

Voor het wisselen van de koolstoffilter moet de de deur van de bovenkast volledig geopend zijn.
Inbouw in een bovenkast zonder bodem
De vereiste diepte van de bovenkast in combinatie met het verlagingsframe bedraagt 350 mm.
Minimale afstand boven gaskookplaat 65 cm.
Minimale afstand boven elektrische kookplaat: 43 cm.
Bij het installeren van een afzuigstelsel met luchtafvoer die in verbinding staat met open schouw, heeft de voedingsverbinding van de kap een geschikte veiligheidsschakelaar nodig.

Technische data

Aansluitwaarde: 146 W.
Aansluitkabel 1,8 m, plugbaar.





Inbouw afzuigunit AC 200

Uitrusting

3 elektronisch gestuurde standen en een intensiefstand.
Een afstandsbediening (AA200510) is als accessoire verkrijgbaar.
Intervalventilatie, 10 min.
Naloopstand, 9 standen met temperatuur aanduiding.
Metalen vetfilter, afwasautomaat bestendig.
Glazen filterafdekking.
Verlichting 2 x 1 W.

AC 200 190

€ 1.129,-

Luchtafvoer of recirculatie
Roestvrijstaal
Breedte: 86 cm

Speciale accessoires

AA 200 111

€ 109,-

Actief koolstoffilter voor recirculatieset

AA 200 810

€ 89,-

Afstandsbediening voor inbouw afzuigunit AC200

AA 200 810

€ 162,-

Startset voor recirculatie

Prestatie / Capaciteit

Maximale capaciteit volgens DIN EN 61591.
Geluidsniveau volgens DIN EN 60704-3.
Geluidsdruk volgens EN 60704-2-13.

Luchtafvoer:

610 / 820 m³/h.

64 / 71 dB (A) re 1 pW.

50 / 57 dB (A) re 20 µPa.

Recirculatie:

320 / 370 m³/h.

73 / 77 dB (A) re 1 pW.

59 / 63 dB (A) re 20 µPa.

Verbruiksgegevens

Energieklasse A.

Gemiddeld energieverbruik

52,6 kWh per jaar.

Energieklasse ventilator: A.

Energieklasse verlichting: A.

Energieklasse vetfilter: D.

Geluidsniveau min. 41 dB /
max. 64 dB op normaalstand.

Installatievoorschriften

Geschikt voor inbouw in een 90 cm meubel.

Minimale afstand boven gaskookplaat 65 cm.

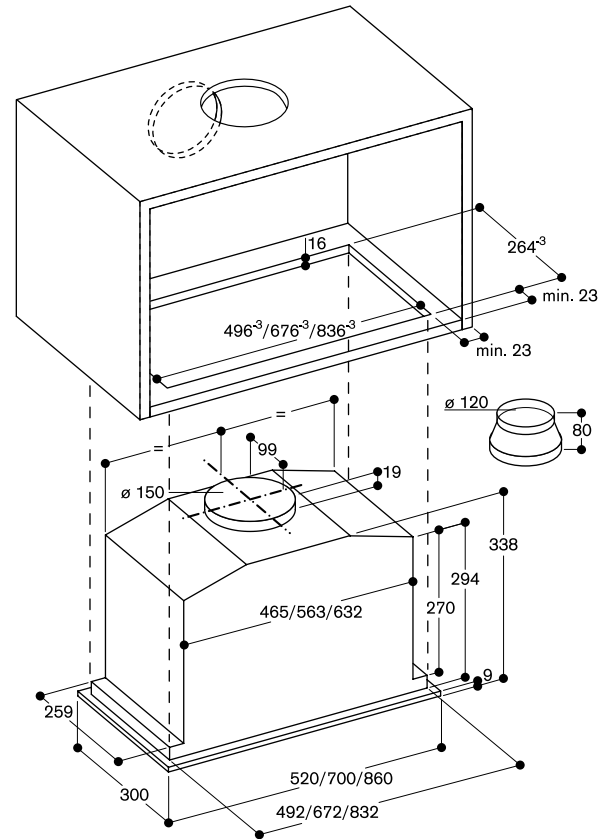
Minimale afstand boven elektrische
kookplaat: 50 cm.

Bij installatie van een afzuigkap met
luchtafvoer en een schouwverbinding,
moet de afvoerkap voorzien zijn van een
veiligheidsschakelaar.

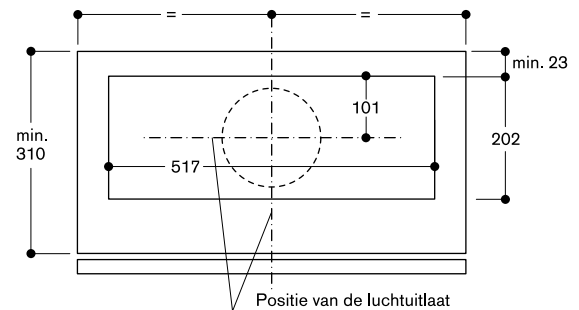
Technische data

Aansluitwaarde: 272 W.

Aansluitkabel: 1,0 m met stekker



Aanzicht bovenkast van boven met AC 200 en AA 210 812





Inbouw afzuigunit
AC 200

Uitrusting

3 elektronisch gestuurde standen en een intensiefstand.
Een afstandsbediening (AA200510) is als accessoire verkrijgbaar.
Intervalventilatie, 10 min.
Naloopstand, 9 standen met temperatuur aanduiding.
Metalen vetfilter, afwasautomaat bestendig.
Glazen filterafdekking.
Verlichting 2 x 1 W.

Prestatie / Capaciteit

Maximale capaciteit volgens DIN EN 61591.
Geluidsniveau volgens DIN EN 60704-3.
Geluidsdruk volgens EN 60704-2-13.

Luchtafvoer:
570 / 770 m³/h.

65 / 72 dB (A) re 1 pW.
51 / 58 dB (A) re 20 µPa.

Recirculatie:
320 / 370 m³/h.

73 / 77 dB (A) re 1 pW.
59 / 63 dB (A) re 20 µPa.

Verbruiksgegevens

Energieklasse A.
Gemiddeld energieverbruik 49,1 kWh per jaar.
Energieklasse ventilator: A.
Energieklasse verlichting: A.
Energieklasse vetfilter: D.
Geluidsniveau min. 42 dB / max. 65 dB op normaalstand.
Geschikt voor inbouw in een 80 cm meubel.
Minimale afstand boven gaskookplaat 65 cm.
Minimale afstand boven elektrische kookplaat: 50 cm.
Bij installatie van een afzuigkap met luchtafvoer en een schouwverbinding, moet de afvoerkap voorzien zijn van een veiligheidsschakelaar.

Technische data

Aansluitwaarde: 272 W.
Aansluitkabel: 1,0 m met stekker

AC 200 180

€ 1.069,-

Luchtafvoer of recirculatie
Roestvrijstaal
Breedte: 70 cm

Speciale accessoires

AA 200 111

€ 109,-

Actief koolstoffilter voor recirculatieset
AA 200 810

AA 200 510

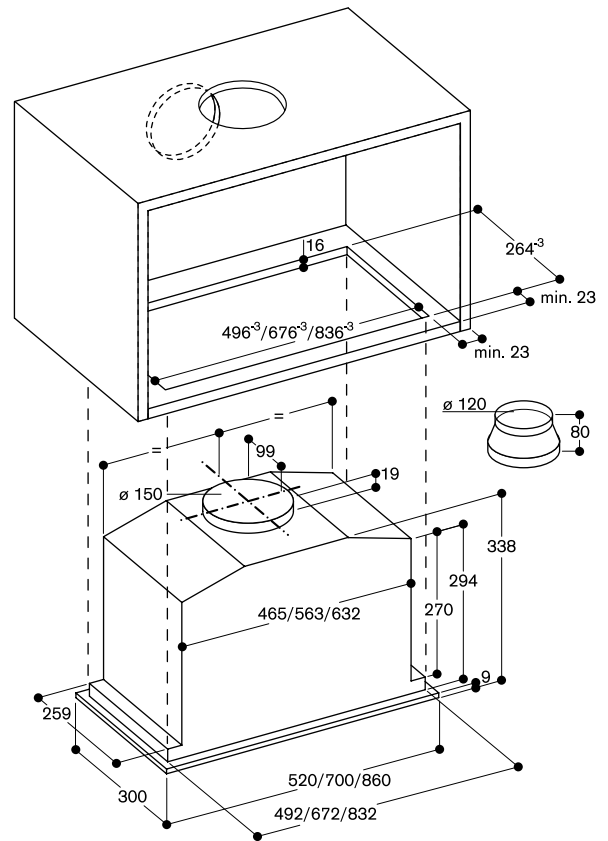
€ 89,-

Afstandsbediening voor inbouw afzuigunit
AC200

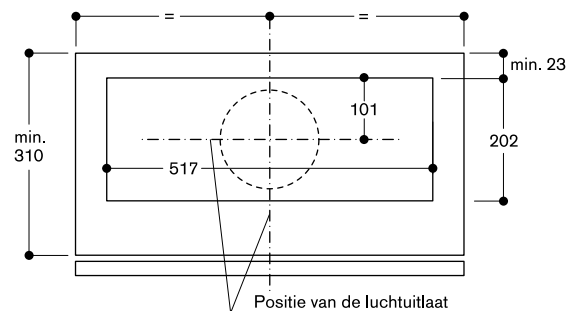
AA 200 810

€ 162,-

Startset voor recirculatie



Aanzicht bovenkast van boven met AC 200 en AA 210 812





Inbouw afzuigunit AC 200

Uitrusting

3 elektronisch gestuurde standen en een intensiefstand.
Een afstandsbediening (AA200510) is als accessoire verkrijgbaar.
Intervalventilatie, 10 min.
Naloopstand, 9 standen met temperatuur aanduiding.
Metalen vetfilter, afwasautomaat bestendig.
Glazen filterafdekking.
Verlichting 2 x 1 W.

Prestatie / Capaciteit

Maximale capaciteit volgens DIN EN 61591.
Geluidsniveau volgens DIN EN 60704-3.
Geluidsdruk volgens EN 60704-2-13.

Luchtafvoer:

550 / 720 m³/h.
67 / 72 dB (A) re 1 pW.
53 / 58 dB (A) re 20 µPa.

Recirculatie:

280 / 330 m³/h.
74 / 78 dB (A) re 1 pW.
60 / 64 dB (A) re 20 µPa.

Verbruiksgegevens

Energieklasse A.
Gemiddeld energieverbruik
47,2 kWh per jaar.
Energieklasse ventilator: A.
Energieklasse verlichting: A.
Energieklasse vetfilter: D.
Geluidsniveau min. 44 dB /
max. 67 dB op normaalstand.

Installatievoorschriften:

Geschikt voor inbouw in een 60 cm meubel.
Minimale afstand boven gaskookplaat 65 cm.
Minimale afstand boven elektrische
kookplaat: 50 cm.
Bij installatie van een afzuigkap met
luchtafvoer en een schouwverbinding,
moet de afvoerkap voorzien zijn van een
veiligheidsschakelaar

Technische data

Aansluitwaarde: 272 W.
Aansluitkabel: 1,0 m met stekker

AC 200 160

€ 989,-

Luchtafvoer of recirculatie
Roestvrijstaal
Breedte: 52 cm

Speciale accessoires

AA 200 111

€ 109,-

Actief koolstoffilter voor recirculatieset

AA 200 810

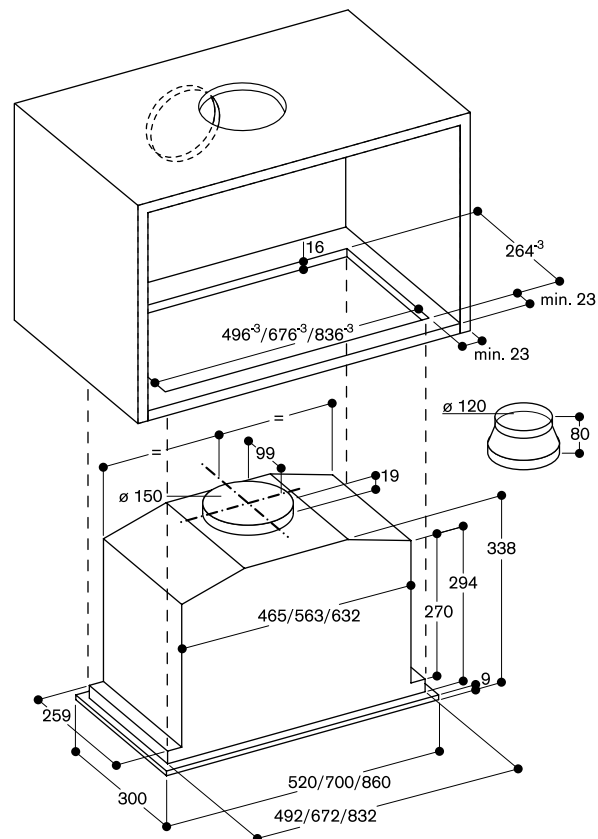
€ 89,-

Afstandsbediening voor inbouw afzuigunit
AC200

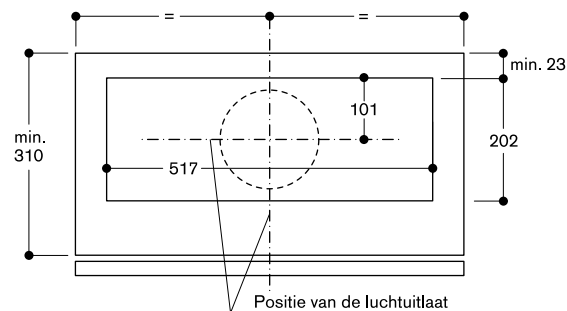
AA 200 810

€ 162,-

Startset voor recirculatie



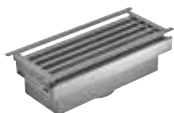
Aanzicht bovenkast van boven met AC 200 en AA 210 812



Accessoires

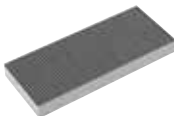
AA 210 812 € 305,-

Gepatenteerde recirculatiemodule inclusief 1 actieve koolstoffilter met zeer efficiënte geurreductie door een vergroot oppervlakte



AA 210 110 € 101,-

1 Actief koolstoffilter met zeer hoge geurreductie door vergroot oppervlakte. Voor recirculatiemodule AA 210 812



AA 210 460 € 182,-

Verlagingsframe voor 60 cm vlakschermkappen



AA 210 490 € 223,-

Verlagingsframe voor 90 cm vlakschermkappen



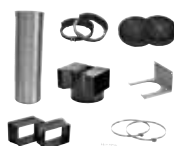
AA 210 491 € 60,-

Montageset voor 90 cm bovenkast



AA 200 810 € 162,-

Startset voor recirculatie



AA 200 111 € 109,-

Actief koolstoffilter voor recirculatieset AA 200 810



AA 200 510 € 89,-

Afstandsbediening voor inbouw afzuigunit AC200



AD 854 048 € 91,-

Luchtcollector voor DN 150 (vlak)
Staal verzinkt met kunststof



AD 754 048 € 91,-

Luchtcollector DN 150 rond
Verzinkt RVS



AA 409 401 € 121,-

Meubelsteen voor randafzuigstelsysteem AL 400 90 cm



AA 409 431 € 162,-

Meubelsteen voor randafzuigstelsysteem AL 400 120cm



AA 400 500 € 162,-

Filter voor venstercontactschakelaar



AA 010 810 € 675,-

Externe recirculatie module voor plafondunit AC250, rvs



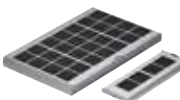
AA 200 120 € 498,-

Actief koolstoffilter voor AC231120



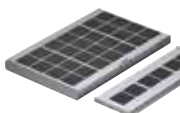
AD 200 012 € 244,-

Lengte: 573-843 mm.



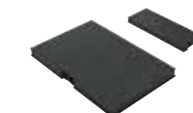
AA 250 112 € 499,-

Regeneerbare koolstoffilter - diagonaal



AA 270 112 € 499,-

Regeneerbare koolstoffilter - verticaal



AA 250 113 € 121,-

Actief koolstoffilter - diagonaal



AA 270 113 € 121,-

Actief koolstoffilter



Accessoires / Speciale accessoires voor afzuigsystemen

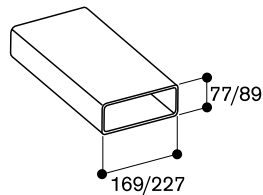
Uitstekende prestaties dankzij optimale buissysteem en installatie.

Intelligente selectie en installatie van buissystemen heeft niet alleen een positief effect op de uitstroom van het afzuigstelsel; het vermindert ook het geluidsniveau. Het is daarom belangrijk te kiezen voor efficiëntie in het gehele afzuigstelsel.

AS 070 001 € 61,-
Verbindingselement voor inbouw
naast VF of VK. Verzinkt RVS

LS 041 001 € 51,-
Luchtgeleider voor VL 040/041
naast gaskookplaat
Roestvrijstaal

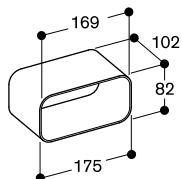
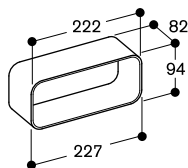
AD 852 010 € 44,-
Platte buis
Plastic
DN 150 plat
Lengte 1000 mm



AD 852 040 € 22,-
Verbinding platte buizen
Plastic
DN 150 plat

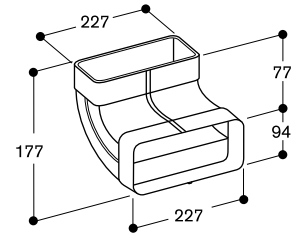
AD 822 040 € 14,-
Verbinding platte buizen
Plastic
DN 125 plat

Aantekening
Verbinding voor platte buizen nodig
voor combinatie van 2 platte buizen en
directe verbinding van een platte buis
met AD 854 046



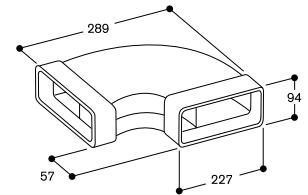
AD 852 030 € 36,-
Platte buis met een verticale 90° bocht
Plastic
DN 150 plat

Aantekening
Voor verbinding 2 buizen met bocht, een
stuk platte buis is nodig, deze kan dan
op lengte worden gemaakt.



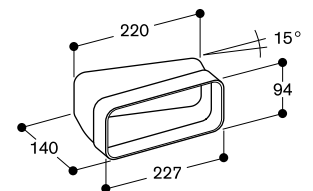
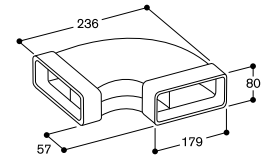
AD 852 031 € 52,-
Platte buis met een horizontale 90° bocht
Plastic
DN 150 plat

Aantekening
Voor verbinding 2 buizen met bocht, een
stuk platte buis is nodig, deze kan dan
op lengte worden gemaakt.



AD 852 032 € 22,-
Platte buis met een horizontale 15° bocht
Plastic
DN 150 plat

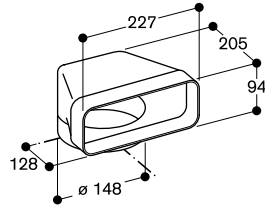
Aantekening
Passend voor verschaffen van compen-
satie wanneer er een lichte afwijking in
het buizen stelsel is of voor buizen die
niet passen in kleine ruimtes.



AD 852 042 € 44,-
 Platte buis adaptor naar rond 90°
 Plastic
 DN 150 plat



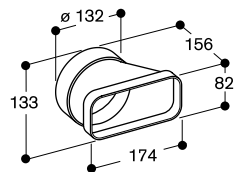
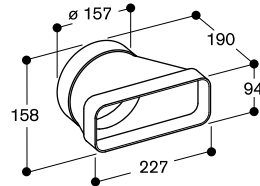
Aantekening
 Directe verbinding op een aluflex pijp.



AD 852 041 € 44,-
 Platte buis adaptor rond
 Plastic
 DN 150 plat

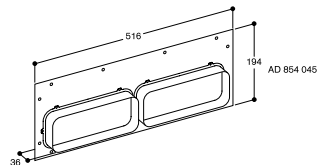


Aantekening
 Verbinding van een rond adaptor naar een motor in combinatie met aluflex pijp. De verbindingstuk RV is nodig.



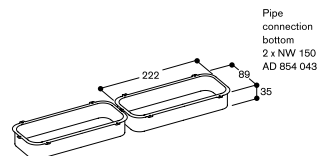
AD 854 045 € 137,-
 Verbindingsstuk
 AL 400 voor platte buis, 2 x DN 150
 Zinkmetalen behuizing
 DN 150 plat

Aantekening
 Past aan de voor en achterzijde van de AL 400.



AD 854 043 € 84,-
 Verbindingsstuk
 AL 400 voor platte buis, 2 x DN 150
 Zinkmetalen behuizing
 DN 150 plat

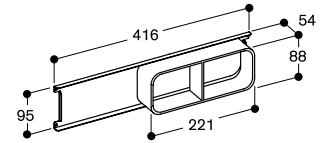
Aantekening
 Past aan de voor en achterzijde van de AL 400.
 Set van twee.



AD 854 046 € 69,-
 Verbindingsstuk platte buis VL 414
 Zinkmetalen behuizing met plastic
 DN 150 plat



Aantekening
 Ieder deel is nodig voor elke VL 414 om te verbinden met een platte buis. Uitgang naar links en rechts is mogelijk.



Accessoires / Speciale accessoires voor afzuigsystemen

AR 050 200 € 172,-
Aluflex pijp
Aluminium
DN 200 rond



AD 751 010 € 137,-
Aluflex pijp
Aluminium
DN 150 rond

Aantekening

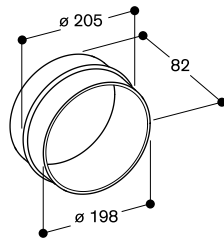
Alleen aanbevolen voor routing door luchtbanen die niet in een rechte lijn lopen of voor ronde openingen in muur of vloer.

Voor combinaties met alle adaptors, druk de buis aan het einde plat. 2 aluflex pijpen moeten worden verbonden met een verbindingsstuk voor aluflex pijpen.

RV 040 200 € 57,-
Pijpverbindingsstuk voor aluflex pijp
Zinkmetalen behuizing
DN 200 rond

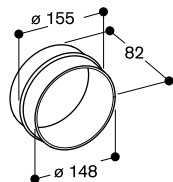


RV 040 150 € 52,-
Pijpverbindingsstuk voor aluflex pijp
Zinkmetalen behuizing
DN 150 rond



Aantekening

Pijp verbinding nodig om wanneer 2 aluflex pijpen zijn gecombineerd.

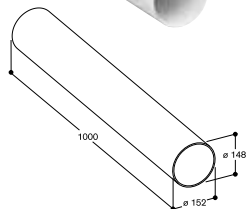


AD 752 010 € 44,-
Ronde buis
Plastic
DN 150 rond



Aantekening

2 ronde buizen moeten worden verbonden met een pijpverbindingsstuk AD 754 090.

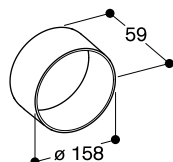


AD 754 090 € 15,-
Verbindingsstuk pijp voor plastieke buizen
Plastic
DN 150 rond

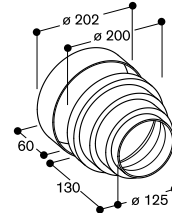


Aantekening

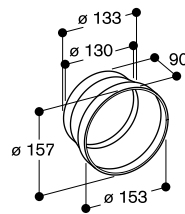
2 ronde buizen moeten worden verbonden met een pijpverbindingsstuk AD 754 090



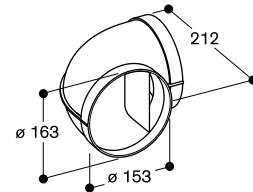
AD 702 042 € 222,-
Pijpadaptor voor kleine diameter
Zinkmetalen behuizing - plastic
DN 200 rond



UR 020 151 € 44,-
Pijpadaptor voor kleine diameter
Plastic
DN 150 rond

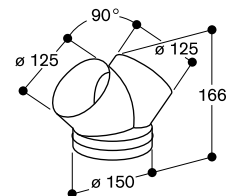


AD 752 030 € 36,-
Buis met bocht 90°
Plastic
DN 150 rond



Aantekening

Aanbevolen om twee stuks VL 414 of VL 041-030 te verbinden met een rond gat in de vloer DN 150.

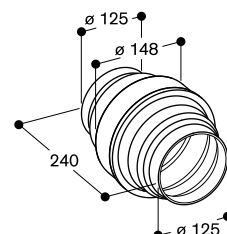


AD 752 070 € 36,-
Condensatie trap
Plastic
DN 150 rond

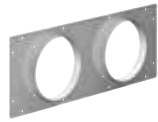


Aantekening

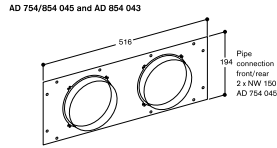
Aanbevolen onder een verticale pijpgedeelte. Installatie aan het einde van de pijp.



AD 754 045 € 137,-
 Verbindingsstuk AL 400 voor aluflex
 pijp, 2 x DN 150 rond
 Zinkmetalen behuizing
 DN 150 rond



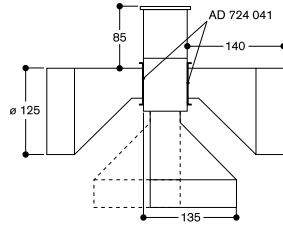
Aantekening
 Past aan de voor- en achterzijde van de AL 400.



AD 724 042 € 50,-
 Ronde verbindingsstuk voor VL
 Zinkmetalen behuizing
 DN 150 rond



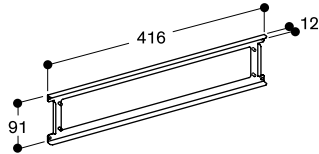
Aantekening
 Een deel is nodig om iedere VL 414/041/040 te verbinden met een ronde buis DN 125. Uitgang is naar links/rechts/onder mogelijk. Voor iedere verbinding links/rechts naar VL414. Aanvullend adaptor AD 724 041 nodig.



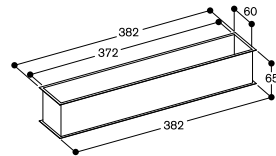
AD 724 041 € 27,-
 Ronde buis verbinding, aanvullend
 adaptor voor VL414 aan de zijkant.
 Zinkmetalen behuizing
 DN 125 rond



Aantekening
 Een deel nodig voor iedere VL 414 om te verbinden met een ronde buis DN 125 naar links/rechts.



AS 070 001 € 61,-
 Verlengings verbindingsstuk bij
 installatie naast VK of VF.
 Zinkmetalen behuizing.



AD 990 090 € 15,-
 Zelfklevend tape voor buisdelen
 Plastic
 10m/rol

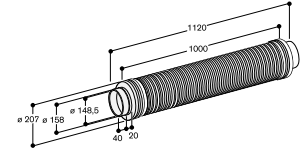


Aantekening
 Om luchtontsnappingen te voorkomen is het aan te raden tape te gebruiken bij alle buisovergangen. De tape is warmte en UV bestendig.

SD 011 150 € 140,-
 Geluidsdemmer
 Aluminium
 DN 150 rond



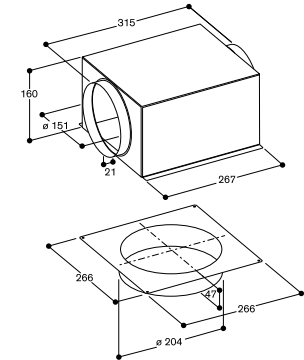
Aantekening
 Geluidsreductie met strakke installatie van gemiddeld 2 dB(A), bij een buis met bocht gemiddeld 3 - 4 dB(A).



AD 704 047 € 93,-
 Luchtcollector ronde buis
 Zinkmetalen behuizing
 DN 150 rond



Aantekening
 2 x DN 150 luchtingang
 1 x DN 200 luchtuitgang
 Voor verbinding 2 x VL met een AR 403 / AR 413.

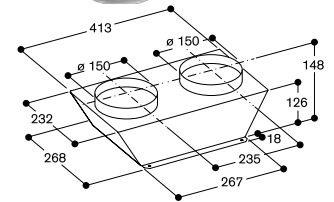


AD 704 048 € 96,-
 Luchtcollector ronde buizen voor AL 400
 Zinkmetalen behuizing
 DN 150 rond



AD 704 049 € 92,-
 Luchtcollector voor DN 150 (vlak)

Aantekening
 2 x DN 150 ronde buizen lucht ingang
 Voor verbinding 1 x AL 400 met een AR 403 / 413.



RK 040 150 € 148,-
 Voor plaatsing in een afzuigstelsel met eenrichtingsklep.
 DN 150

Aantekening
 Voor plaatsing in een afzuigstelsel met uitgang voor lucht.

Modulaire plafondunits 400 serie



Uitvoering	Plafondafzuiging
Roestvrij staal	Filtermodule
Luchtafvoer / recirculatie	AC 402 181
	•/•
Dimensions	
Lengte	(cm) 80
Diepte	(cm) 40
Hoogte	(cm) 10,5
Netto gewicht	(kg) 8
Verbruiksgegevens volgens EY richtlijn 65 / 2014	
Energieklasse	B ³
Gemiddeld energieverbruik	kWh/year 55.8 ³
Energieklasse motor	A ³
Energieklasse verlichting	E ³
Energieklasse vetfilter	NN ⁴
Geluidsniveau min./max. normaalstand	dB(A) NN ⁴
Luchtafvoercapaciteit (EN 61591) met motoren, standen 1/2/3/intensief	
Luchtafvoercapaciteit met AR 400 142 voor binnenmontage	(m ³ /h) 330/490/630/750
Luchtafvoercapaciteit met AR 401 142 voor buitenmontage	(m ³ /h) 360/540/670/850
Luchtafvoercapaciteit met AR 403 122 voor binnenmontage	(m ³ /h) 390/530/690/840
Recirculatiecapaciteit	(m ³ /h)
Luchtafvoercapaciteit	(m ³ /h)
Productkenmerken	
Infrarood afstandsbediening	
Aantal vermogensstanden	
Nalooptfunctie	
Intervalventilatie	
Indicator verzadiging vetfilter	
Soort vetfilter	Randafzuiging
Aantal vetfilterunits	2
Soort verlichting	
Verlichting	(W)
Intensiteit verlichting	(lx)
Kleur van het licht	(Kelvin)
Aansluiting luchtafvoer onder / zijkant / bovenop / achterzijde	-/-/•/-
Aansluiting luchtafvoer DN 125 ronde buis	-
Aansluiting luchtafvoer DN 150 ronde buis	•
Aansluiting luchtafvoer DN 125 platte buis	-
Aansluiting luchtafvoer DN 150 platte buis	AD 852 042 ¹
Lengte verbindingkabel	(m)
Lengte netwerkkabel	
Minimale afstand boven een kookplaat	
Voor gaskookplaten met een totale vermogen gas meer / minder dan 12 kW	(cm) 70/70
Voor elektrische apparaten	(cm) 70
Aansluiting	
Aansluitwaarde	(W)
Ruisonderdrukking	•
Prijs	€ 1.809,-

• Standaard. – Niet beschikbaar.

¹ Speciale accessoire.

² Voor samenstellingen met meer dan 1 filtermodule per motor kan 70 m³ worden opgeteld.

³ Waarde verwijst naar een samenstelling met 1 x AC 482 191, 1 x AC 482 181 met motor AR 400 142.

⁴ Nog niet bekend.



Plafondafzuiging	Plafondafzuiging	Plafondafzuiging	Plafondafzuiging	Plafondafzuiging
Bedieningsmodule	Bedieningsmodule	Lichtelement	Filtermodule	Filtermodule
AC 482 181	AC 462 181	AC 472 181	AC 231 120	AC 250 190
			- / •	• / •
80	80	80	120	90
14	14	14	70	50
13,5	13,5	13,5	23,9	29,9
9,5	9,5	9,5	42	17
			-	A
			-	58.2
			-	A
			-	A
			-	E
			57 dB / 70 dB	49 dB / 64 dB
-	-	-		
-	-	-		
			440/600/780/850	310/420/500/570
			-	310/420/570/780
•	•		•	•
3 + 1 intensief	3 + 1 intensief		3	3 + 1 intensief
•/6 min.	•/6 min.		4 min.	4 min.
•/6 min.	•/6 min.		30 min.	15 min.
- / •	- / •		•	•
			Metalen	Metalen
			3	3
Halogeen		Halogeen	LED	LED
2x20		2x20	2 x 3	4 x 2.5
411			14	673
2,800		2,800	4000	4000
			Niet bij levering	1,3 met stekker
1,75	1,75	1,75		
		2		
70/70	70/70	70/70	65	65
70	70	70	55	55
			150	150
Afhankelijk van motor	Afhankelijk van motor		192	279
•	•	•	•	•
€ 1.229,-	€ 969,-	€ 579,-	€ 4.079,-	€ 2.349,-

Werkbladafzuiging 400 serie



Uitvoering	Werkbladafzuiging	Werkbladafzuiging
Roestvrij staal	AL 400 121	AL 400 191
Luchtafvoer / recirculatie	•/•	•/•
Afmetingen		
Hoogte frame	(cm) 0,3	0,3
Opbouw of vlak geïntegreerd	•/•	•/•
Hoogte	(cm) 33	33
Breedte op werkblad	(cm) 118,4	90,8
Breedte in kastje eronder	(cm) 113,6	86
Diepte in werkblad	(cm) 14	14
Hoogte in onderkastje opbouw / vlak geïntegreerd	(cm) 55-86	55-86
Netto gewicht	(kg) 46	38
Verbruiksgegevens volgens EU=richtlijn 65 / 2014		
Energieklasse	A+ ²	A ²
Gemiddeld energieverbruik	kWh/jaar 40,4 ²	39,7 ²
Energieklasse motor	A ²	A ²
Energieklasse verlichting	D ²	D ²
Energieklasse vetfilter	NN ⁴	NN ⁴
Geluidsniveau min./max. normaalstand	dB(A) NN ⁴	NN ⁴
Luchtafvoercapaciteit (EN61591) met motor, standen 1/2/3/Intensief	met 2 buizen	met 2 buizen
Luchtafvoercapaciteit met AR 400 142 voor binnenmontage	(m ³ /h) 320/500/650/840	310/490/640/790
Luchtafvoercapaciteit met AR 401 142 voor buitenmontage	(m ³ /h) NN ⁴	NN ⁴
Luchtafvoercapaciteit met AR 403 122 voor installatie achter de plint	(m ³ /h) 380/510/660/810	NN ⁴
Recirculatiecapaciteit met AR 413 122 voor installatie achter de plint	(m ³ /h) 320/430/580/700	NN ⁴
Productkenmerken		
Uittrekbaar ventilatie-eenheid	•	•
Aantal vermogensstanden	3 + 1 intensief	3 + 1 intensief
Automatische functie	-	-
Naloopfunctie	(min) •/6 min.	•/6 min.
Intervalventilatie	(min) •/6 min.	•/6 min.
Indicator verzadiging vetfilter	•	•
Soort vetfilter	Cartridge-type filter	Cartridge-type filter
Aantal vetfilterunits	3	2
Afvoerkanaal vet	•	•
Soort verlichting	LED	LED
Verlichting	(W) 4 x 5	4 x 5
Intensiteit verlichting	(lx) 260	260
Kleur van het licht	(Kelvin) 3,600	3,600
Aansluiting luchtafvoer onder / zijkant / bovenop / achterzijde	•/-/•	•/-/•
Aansluiting luchtafvoer DN 125 ronde buis	-	-
Aansluiting luchtafvoer DN 150 ronde buis	AD 754 045 ¹	AD 754 045 ¹
Aansluiting luchtafvoer DN 125 platte buis		
Aansluiting luchtafvoer DN 150 platte buis		
Lengte verbindingkabel	(m) 1,75	1,75
Aansluiting		
Aansluitwaarde	(W) Afhankelijk van motor	Afhankelijk van motor
Ruisonderdrukking	•	•
Prijs	€ 5.759,-	€ 4.739,-

• Standaard. – Niet beschikbaar.

¹ Speciale accessoire.

² Voor samenstellingen met meer dan 1 filtermodule per motor kan 70 m³ worden opgeteld.

³ Waarde verwijst naar een samenstelling met 1 x AC 482 191, 1 x AC 482 181 met AR 400 142 motor.

⁴ Nog niet bekend.



Uitvoering		Werkbladafzuiging	
Roestvrij staal		VL 414 111	
Luchtafvoer / recirculatie		•/•	
Afmetingen			
Hoogte frame	(cm)	0,3	
Opbouw of vlak geïntegreerd		•/•	
Hoogte	(cm)		
Breedte op werkblad	(cm)	11	
Breedte in kastje eronder	(cm)	8,5	
Diepte in werkblad	(cm)	51	
Hoogte in onderkastje opbouw / vlak geïntegreerd	(cm)	17,0/17,3	
Netto gewicht	(kg)	4	
Verbruiksgegevens volgens EU=richtlijn 65 / 2014			
Energieklasse		A ²	
Gemiddeld energieverbruik	kWh/Jaar	47,6 ²	
Energieklasse motor		A ²	
Energieklasse verlichting			
Energieklasse vetfilter		NN ³	
Geluidsniveau min./max. normaalstand	dB(A)	NN ³	
Luchtafvoercapaciteit (EN61591) met motor, standen 1/2/3/Intensief		1 x VL 414	
Luchtafvoercapaciteit met AR 400 142 voor binnenmontage	(m ³ /h)	280/430/540/590	
Luchtafvoercapaciteit met AR 401 142 voor buitenmontage	(m ³ /h)	240/360/450/580	
Luchtafvoercapaciteit met AR 403 122 voor installatie achter de plint	(m ³ /h)	280/380/490/610	
Recirculatiecapaciteit met AR 413 122 voor installatie achter de plint	(m ³ /h)	240/360/450/520	
Luchtafvoercapaciteit (EN61591) met motor, standen 1/2/3/Intensief		2x VL 414	
Luchtafvoercapaciteit met AR 400 142 voor binnenmontage	(m ³ /h)	330/500/650/820	
Luchtafvoercapaciteit met AR 401 142 voor buitenmontage	(m ³ /h)	NN ³	
Luchtafvoercapaciteit met AR 403 122 voor installatie achter de plint	(m ³ /h)	370/500/650/790	
Recirculatiecapaciteit met AR 413 122 voor installatie achter de plint	(m ³ /h)	320/440/570/700	
Productkenmerken			
Uittrekbaar ventilatie-eenheid		3 + 1 intensief	
Aantal vermogensstanden		-	
Automatische functie		-	
Naloopfunctie	(min)	•/6 min.	
Intervalventilatie	(min)	•/6 min.	
Indicator verzadiging vetfilter		•	
Soort vetfilter		Randafzuiging	
Aantal vetfilterunits		1	
Afvoerkanaal vet		•	
Soort verlichting		-	
Verlichting	(W)	-	
Intensiteit verlichting	(lx)	-	
Kleur van het licht	(Kelvin)	-	
Aansluiting luchtafvoer onder / zijkant / bovenop / achterzijde		•/•/-	
Aansluiting luchtafvoer DN 125 ronde buis		AD 724 040 ¹	
Aansluiting luchtafvoer DN 150 ronde buis		-	
Aansluiting luchtafvoer DN 125 platte buis		-	
Aansluiting luchtafvoer DN 150 platte buis		AD 852 046 ¹	
Lengte verbindingkabel	(m)	1,5	
Aansluiting			
Aansluitwaarde	(W)	Afhankelijk van motor	
Ruisonderdrukking		•	
Prijs		€ 1.299,-	

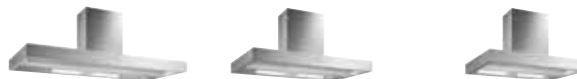
• Standaard. – Niet beschikbaar.

¹ Speciale accessoire.

² Waarde verwijst naar een samenstelling met VL 414 en AR 403 122.

³ Nog niet bekend.

Eilandschouwkappen 400 serie



Uitvoering	Eilandschouwkap	Eilandschouwkap	Eilandschouwkap
Roestvrij staal	Al 442 160	Al 442 120	Al 442 100
Luchtafvoer / recirculatie	•/•	•/•	•/•
Afmetingen met schacht			
Breedte	(cm) 160	120	100
Diepte	(cm) 700	700	700
Hoogte, luchtafvoer / recirculatie, min.-max.	(cm) 720-1500	720-1500	720-1500
Netto gewicht, min.-max.	(kg) 52	40	35
Gewicht luchtafvoerkanaal, min.-max.	(kg) 8-14	8-14	8-14
Verbruiksgegevens volgens EU=richtlijn 65 / 2014			
Energieklasse	A ¹	A ¹	A ¹
Gemiddeld energieverbruik	kWh/jaar 56,3 ¹	52,4 ¹	55,4 ¹
Energieklasse motor	A ¹	A ¹	A ¹
Energieklasse verlichting	NN ²	NN ²	NN ²
Energieklasse vetfilter	NN ²	NN ²	NN ²
Geluidsniveau min./max. normaalstand	dB(A) NN ²	NN ²	NN ²
Luchtafvoercapaciteit (EN61591) met motor, standen 1/2/3/Intensief			
Luchtafvoercapaciteit met AR 400 142 voor binnenmontage	(m ³ /h) 320/510/650/800	350/500/650/810	340/500/650/800
Luchtafvoercapaciteit met AR 401 142 voor schacht van Al / AW 442	(m ³ /h) 330/500/620/920	310/490/620/930	340/500/630/920
Luchtafvoercapaciteit met AR 403 122 voor installatie achter de plint	(m ³ /h) 370/540/650/860	360/540/650/850	360/530/670/840
Recirculatiecapaciteit met AR 413 122 voor schacht van Al / AW 442	(m ³ /h) 280/440/550/760	290/440/550/750	290/440/550/750
Productkenmerken			
Aantal vermogensstanden	3 + 1 intensief	3 + 1 intensief	3 + 1 intensief
Automatische functie	-	-	-
Nalooptfunctie	(min) •/geïntegreerd	•/geïntegreerd	•/geïntegreerd
Intervalventilatie	(min) -	-	-
Indicator verzadiging vetfilter	•	•	•
Soort vetfilter	Vetfilter met rvs afdekking	Vetfilter met rvs afdekking	Vetfilter met rvs afdekking
Aantal vetfilterunits	6	4	4
Afvoerkanaal vet	•	•	•
Soort verlichting	LED	LED	LED
Verlichting	(W) 4 x 10	4 x 10	4 x 10
Intensiteit verlichting	(lx) NN ²	NN ²	NN ²
Kleur van het licht	(Kelvin) 3,500	3,500	3,500
Aansluiting luchtafvoer	(ø mm) 150	150	150
Aansluiting luchtafvoer onder / zijkant / bovenop / achterzijde	•/S/S/S	•/S/S/S	•/S/S/S
Lengte verbindingkabel	(m) 1,75	1,75	1,75
Minimale afstand boven een kookplaat			
Voor gaskookplaten met een totale vermogen gas meer / minder dan 12 kW	(cm) 700	700	700
Voor elektrische apparaten	(cm) 600	600	600
Aansluiting			
Aansluitwaarde	(W) Afhankelijk van motor	Afhankelijk van motor	Afhankelijk van motor
Ruisonderdrukking	•	•	•
Prijs	€ 3.929,-	€ 3.499,-	€ 3.299,-

• Standaard. – Niet beschikbaar.

¹ Waarde verwijst naar configuratie Al 442 / AW 442 met een AR 400 142 motor.

² Nog niet bekend.



Uitvoering	Wandschouwkap	Wandschouwkap	Wandschouwkap
Roestvrij staal	AW 442 160	AW 442 120	AW 442 190
Luchtafvoer / recirculatie	•/•	•/•	•/•
Afmetingen met schacht			
Breedte	(cm) 160	120	90
Diepte	(cm) 550	550	550
Hoogte, luchtafvoer / recirculatie, min.-max.	(cm) 720-1500	720-1500	720-1500
Netto gewicht, min.-max.	(kg) 40	32	26
Gewicht luchtafvoerkanaal, min.-max.	(kg) 7-11	7-11	7-11
Verbruiksgegevens volgens EU-richtlijn 65 / 2014			
Energieklasse	A ¹	A ¹	A ⁺ ¹
Gemiddeld energieverbruik	kWh/jaar 59,4 ¹	48,4 ¹	41,1 ¹
Energieklasse motor	A ¹	A ¹	A ¹
Energieklasse verlichting	A ¹	A ¹	A ¹
Energieklasse vetfilter	NN ²	NN ²	NN ²
Geluidsniveau min./max. normaalstand	dB(A) NN ²	NN ²	NN ²
Luchtafvoercapaciteit (EN61591) met motor, standen 1/2/3/Intensief			
Luchtafvoercapaciteit met AR 400 142 voor binnenmontage	(m ³ /h) 340/500/650/780	340/510/640/780	310/490/640/780
Luchtafvoercapaciteit met AR 401 142 voor schacht van Al / AW 442	(m ³ /h) 330/500/620/880	330/500/620/870	340/500/620/870
Luchtafvoercapaciteit met AR 403 122 voor installatie achter de plint	(m ³ /h) 370/480/610/790	370/480/620/790	370/480/620/790
Recirculatiecapaciteit met AR 413 122 voor schacht van Al / AW 442	(m ³ /h) 280/440/550/720	290/440/550/720	270/430/540/710
Kenmerken			
Aantal vermogensstanden	3 + 1 intensief	3 + 1 intensief	3 + 1 intensief
Automatische functie	-	-	-
Naloopfunctie	(min) •/geïntegreerd	•/geïntegreerd	•/geïntegreerd
Intervalventilatie	(min) -	-	-
Indicator verzadiging vetfilter	•	•	•
Soort vetfilter	Vetfilter met rvs afdekking	Vetfilter met rvs afdekking	Vetfilter met rvs afdekking
Aantal vetfilterunits	4	4	4
Afvoer kanaal vet	•	•	•
Soort verlichting	LED	LED	LED
Verlichting	(W) 4 x 10	3 x 10	2 x 10
Intensiteit verlichting	(lx) 1260	1110	800
Kleur van het licht	(Kelvin) 3,500	3,500	3,500
Aansluiting luchtafvoer	(ø mm) 150	150	150
Aansluiting luchtafvoer onder / zijkant / bovenop / achterzijde	•/S/S/S	•/S/S/S	•/S/S/S
Lengte verbindingkabel	(m) 1,75	1,75	1,75
Minimale afstand boven een kookplaat			
Voor gaskookplaten met een totale vermogen gas meer / minder dan 12 kW	(cm) 700	700	700
Voor elektrische apparaten	(cm) 600	600	600
Aansluiting			
Aansluitwaarde	(W) Afhankelijk van motor	Afhankelijk van motor	Afhankelijk van motor
Ruisonderdrukking	•	•	•
Prijs	€ 3.369,-	€ 2.949,-	€ 2.649,-

• Standaard. – Niet beschikbaar.

¹ Waarde verwijst naar configuratie Al 442 / AW 442 met een AR 400 142 motor.

² Nog niet bekend.

Motoren 400 serie



Uitvoering	Binnenmontage	Binnenmontage
Roestvrij staal		
Zinkmetalen behuizing	AR 400 142	AR 400 143
Luchtafvoer / recirculatie	•/-	•/-
Afmetingen		
Breedte	(mm) 426	333
Diepte	(mm) 426	240
Hoogte	(mm) 232	232
Netto gewicht	(kg) 14	5
Installatie mogelijkheden		
Hellend dak		
Buitenmuur		
Binnenmuur	•	
Bodem keukenkastje	•	
Schouwkap Al / AW 442		•
Zolder	•	
Kelder	•	
Luchtafvoercapaciteit (EN61591) met motor, standen 1 / 2 / 3 / Intensief		
Luchtafvoer	(m ³ /h) 350/530/670/830	330/520/640/970
Recirculatie	(m ³ /h)	
Max. achterdruk 0 m ³ /h	(Pa) 500	460
Productkenmerken		
Vermogensstanden	3 + 1 intensief	3 + 1 intensief
Motortechniek	BLDC	BLDC
Motoren	(No) 1	1
Vermogen motoren	(W) 240	230
Geluidsisolatie	•	•
Vasthoudhaakjes	•	-
Buisverbinding ingang	(ø mm) 5 x 150	
Buisverbinding uitgang	(ø mm) 1 x 150	1 x 150
Ruimte bedekking voor sluiten luchtinlaat	•	-
Actief koolstoffilter	-	-
Lengte verbindingkabel	(m) 1,75	-
Lengte netwerkkabel	(m) 5	-
Prijs	€ 1.429,-	€ 1.069,-

- Standaard. – Niet beschikbaar.



Buitenmontage

Plint

Plint

AR 401 142

AR 403 122

AR 413 122

•/-

•/-

-/•

422

451

406

453

505

535

140

95

99

14

9

9

•

•

•

•

•

•

•

390/580/720/910

420/560/730/890

350/480/620/760

740

720

600

3 + 1 intensief

3 + 1 intensief

3 + 1 intensief

BLDC

BLDC

BLDC

1

1

1

180

180

180

•

-

-

•

•

•

1 x 200

1 x 150

1 x 150

1 x 221

-

-

-

-

-

•

1,75

1,75

1,75

5

2

2

€ 1.679,-

€ 1.069,-

€ 1.329,-





Uitvoering	Plafondafzuiging	Plafondafzuiging
	Filtermodule	Filtermodule
Roestvrij staal	AC 231 120	AC 250 190
Luchtafvoer / recirculatie	- / •	• / •
Dimensions		
Lengte	(cm) 120	90
Diepte	(cm) 70	50
Hoogte	(cm) 23,9	29,9
Netto gewicht	(kg) 42	17
Verbruiksgegevens volgens EY richtlijn 65 / 2014		
Energieklasse	-	A
Gemiddeld energieverbruik	-	58,2
Energieklasse motor	-	A
Energieklasse verlichting	-	A
Energieklasse vetfilter	-	E
Geluidsniveau min./max. normaalstand	dB(A) 57 dB / 70 dB	49 dB / 64 dB
Luchtafvoercapaciteit (EN 61591) met motoren, standen 1/2/3/intensief		
	Luchtstroom per motor met 1 filtermodule ²	
Recirculatiecapaciteit	(m ³ /h) 780 / 850	500 / 570
Recirculatiecapaciteit	(m ³ /h) -	570 / 780
Productkenmerken		
Afstandsbediening	•	•
Aantal vermogensstanden	3	3 + 1 intensief
Naloopfunctie	4 min.	4 min.
Intervalventilatie	30 min.	15 min.
Indicator verzadiging vetfilter	•	•
Soort vetfilter	Metalen	Metalen
Aantal vetfilterunits	3	3
Soort verlichting	LED	LED
Verlichting	(W) 2 x 3	4 x 2,5
Intensiteit verlichting	(lx) 14	673
Kleur van het licht	(Kelvin) 4000	4000
Lengte verbindingkabel	Niet bij levering	1,3 met stekker
Minimale afstand boven een kookplaat		
Voor gaskookplaten met een totale vermogen gas meer / minder dan 12 kW	(cm) 65	65
Voor elektrische apparaten	(cm) 55	55
Maximale afstand	(cm) 150	150
Aansluiting		
Aansluitwaarde	(W) 192	279
Ruisonderdrukking	•	•
Prijs	€ 4.079,-	€ 2.349,-

• Standaard. – Niet beschikbaar.

Werkbladafzuiging 200 serie



Uitvoering	Werkbladafzuiging	Werkbladafzuiging
	Bedieningseenheid	Bijloopenheid voor VL 041
Roestvrij staal	VL 041 115	VL 040 115
Luchtafvoer / recirculatie	•/•	•/•
Afmetingen		
Hoogte frame	(cm) 0,85	0,85
Opbouw of vlak geïntegreerd	•/-	•/-
Hoogte	(cm)	
Breedte op werkblad	(cm) 8.5	8.5
Breedte in kastje eronder	(cm) 7.8	7.8
Diepte in werkblad	(cm) 51	51
Hoogte in onderkastje opbouw / vlak geïntegreerd	(cm) 20/-	20/-
Netto gewicht	(kg) 4	4
Verbruiksgegevens volgens EU=richtlijn 65 / 2014		
Energieklasse	B ²	
Gemiddeld energieverbruik	kWh/jaar 76,2 ²	
Energieklasse motor	C ²	
Energieklasse verlichting	-	
Energieklasse vefilter	NN ³	
Geluidsniveau min./max. normaalstand	dB(A) NN ³	
Luchtafvoercapaciteit (EN61591) met motor, standen 1/2/3/Intensief		
Luchtafvoercapaciteit met AR 403 121 voor installatie achter de plint	(m ³ /h) 230/370/420/560	
Recirculatiecapaciteit met AR 413 121 voor installatie achter de plint	(m ³ /h) 200/370/380/500	
Luchtafvoercapaciteit (EN61591) met motor, standen 1/2/3/Intensief		
Luchtafvoercapaciteit met AR 403 121 voor installatie achter de plint	(m ³ /h)	VL 041 + VL 040 300/470/540/750
Recirculatiecapaciteit met AR 413 121 voor installatie achter de plint	(m ³ /h)	250/410/480/660
Productkenmerken		
Uittrekbaar ventilatie-eenheid	-	-
Aantal vermogensstanden	4	4
Automatische functie	•	•
Naloopfunctie	(min) -	-
Intervalventilatie	(min) -	-
Indicator verzadiging vefilter	-	-
Soort vefilter	Roestvrij staal	Roestvrij staal
Aantal vefilterunits	1	1
Afvoerkanaal vet	•	•
Soort verlichting	-	-
Verlichting	(W) -	-
Intensiteit verlichting	(lx) -	-
Kleur van het licht	(Kelvin) -	-
Aansluiting luchtafvoer onder / zijkant / bovenop / achterzijde	•/•/-	•/•/-
Aansluiting luchtafvoer DN 125 ronde buis	AD 724 040 ¹	AD 724 040 ¹
Aansluiting luchtafvoer DN 150 ronde buis	-	-
Aansluiting luchtafvoer DN 125 platte buis	AD 824 042 ¹	AD 824 042 ¹
Aansluiting luchtafvoer DN 150 platte buis	AD 852 042 ¹	AD 852 042 ¹
Lengte verbindingkabel	(m) 1,5	1,0
Aansluiting		
Aansluitwaarde	(W) Afhankelijk van motor	Afhankelijk van motor
Ruisonderdrukking	•	•
Prijs	€ 989,-	€ 919,-

• Standaard. – Niet beschikbaar.

¹ Speciale accessoire.

² Waarde verwijst naar een configuratie van VL 041 0113 met een AR 403 121 motor.

³ Nog niet bekend.



Uitvoering	Plint	Plint
Roestvrij staal		
Zinkmetalen behuizing	AR 403 121	AR 413 121
Luchtafvoer / recirculatie	• / -	- / •
Afmetingen		
Breedte	(mm) 451	406
Diepte	(mm) 505	535
Hoogte	(mm) 99	99
Netto gewicht	(kg) 9	9
Installatie mogelijkheden		
Hellend dak	-	-
Buitenmuur	-	-
Binnenmuur	•	•
Bodem keukenkastje	•	•
Schouwkap AI / AW 442	-	-
Zolder	-	-
Kelder	-	-
Luchtafvoercapaciteit (EN61591) met motor, standen 1 / 2 / 3 / Intensief		
Luchtafvoer	(m ³ /h) 365/575/764/908	-
Recirculatie	(m ³ /h) -	272/466/638/761
Max. achterdruk 0 m ³ /h	(Pa) 520	
Productkenmerken		
Vermogensstanden	4	4
Fan technology	Capacitor	Capacitor
Motoren	(No) 1	1
Vermogen motoren	(W) 200	200
Geluidsisolatie	-	-
Vasthoudhaakjes	•	•
Buisverbinding ingang	(ø mm) 1 x 150	1 x 150
Buisverbinding uitgang	(ø mm) 1 x 221	
Ruimte bedekking voor sluiten luchtinlaat	-	-
Actief koolstoffilter	-	•
Lengte verbindingkabel	(m) 1	1
Lengte netwerkkabel	(m)	
Aansluiting		
Ruisonderdrukking	•	•
Prijs	€ 1.049,-	€ 1.299,-

• Standaard. – Niet beschikbaar.

Eilandschouwkappen 200 serie



Uitvoering	Eilandschouwkap	
Roestvrij staal	Al 240 190	
Roestvrij staal met aluminium bedieningspaneel		
Luchtafvoer / recirculatie	• / •	
Afmetingen met schacht		
Breedte	(cm)	90
Diepte	(cm)	60
Hoogte, luchtafvoer / recirculatie, min. - max.	(cm)	74-92/82-104
Netto gewicht, min.-max.	(kg)	32
Gewicht luchtafvoerkanaal, min.-max.	(kg)	
Verbruikswaarden volgens EU-richtlijn 65 / 2014		
Energieklasse		A
Gemiddeld energieverbruik	kWh/Jaar	52.5
Energieklasse motor		A
Energieklasse verlichting		A
Energieklasse vetfilter		B
Geluidsniveau max. normaalstand	dB(A)	40/62
Luchtafvoercapaciteit (EN61591), standen 1 / 2 / 3 / Intensief		
Luchtafvoer	(m³/h)	250/430/620/850
Luchtafvoer Coanda-effect	(m³/h)	
Recirculatie	(m³/h)	210/390/480/570
Recirculatie Coanda effect	(m³/h)	
Max. achterdruk op 0 m³/h	(Pa)	541
Geluidsniveau (EN 60704-3) max./intensief		
Luchtafvoer	(dB(A) re 1 pW)	62/69
Recirculatie	(dB(A) re 1 pW)	68/72
Geluidsniveau (EN 60704-2-13) max./intensief		
Luchtafvoer	(dB (A) re 20 µPa)	48/55
Recirculatie	(dB (A) re 20 µPa)	54/58
Productkenmerken		
Vermogensstanden		3 + 1 intensief
Automatische functie		•
Nalooptestand	(min)	•/geïntegreerd
Intervalventilatie	(min)	-
Verzadigingsaanduiding voor de vetfilter		•
Soort vetfilter		Randafzuiging
Aantal vetfilterunits		3
Afvoerkanaal vet		-
Soort verlichting		LED
Verlichting	(W)	4 x 5
Verlichtingsintensiteit	(lx)	770
Kleur van het licht	(Kelvin)	3600
Aansluiting luchtafvoer	(ø mm)	150
Aansluiting luchtafvoer, boven, zijkant, achter, voor, S = speciaal gemaakt		•/S/S/S
Coanda effect		
Motorvermogen	(W)	280
Lengte verbindingkabel	(m)	1,3
Minimale afstand boven kookplaat		
Bij gaskookplaten	(cm)	65/70
Bij elektrische kookplaten	(cm)	55
Aansluiting		
Aansluitvermogen	(W)	300
Ruisonderdrukking		•
Prijs	€ 2.649,-	

- Standaard. – Niet beschikbaar.

Wandschouwkappen 200 serie



Uitvoering		Wandschouwkap	Wandschouwkap
Roestvrij staal		AW 240 120	AW 240 190
Volledig glazen front in Gaggenau Antraciet			
Volledig glazen front in Gaggenau Metallic			
Volledig glazen front in Gaggenau Zilver			
Luchtafvoer / recirculatie		-/-	-/-
Afmetingen met schacht			
Breedte	(cm)	120	90
Diepte	(cm)	50	50
Hoogte, luchtafvoer / recirculatie, min. - max.	(cm)	67-95/85-115	67-95/85-115
Netto gewicht, min.-max.	(kg)	24	21
Gewicht luchtafvoerkanaal, min.-max.	(kg)		
Verbruikswaarden volgens EU-richtlijn 65 / 2014			
Energieklasse		A	A
Gemiddeld energieverbruik	kWh/jaar	43,8	38,8
Energieklasse motor		A	A
Energieklasse verlichting		A	A
Energieklasse vetfilter		B	B
Geluidsniveau max. normaalstand	dB(A)	43/64	44/66
Luchtafvoercapaciteit (EN61591), standen 1 / 2 / 3 / Intensief			
Luchtafvoer	(m ³ /h)	220/420/600/800	250/430/610/810
Luchtafvoer Coanda-effect	(m ³ /h)		
Recirculatie	(m ³ /h)	170/320/400/460	200/370/450/530
Recirculatie Coanda effect	(m ³ /h)		
Max. achterdruk op 0 m ³ /h	(Pa)	541	541
Geluidsniveau (EN 60704-3) max./intensief			
Luchtafvoer	(dB(A) re 1 pW)	64/70	66/72
Recirculatie	(dB(A) re 1 pW)	65/68	70/74
Geluidsniveau (EN 60704-2-13) max./intensief			
Luchtafvoer	(dB (A) re 20 µPa)	40/46	52/58
Recirculatie	(dB (A) re 20 µPa)	41/42	56/60
Productkenmerken			
Vermogensstanden		3 + 1 intensief	3 + 1 intensief
Automatische functie		•	•
Naloopstand	(min)	-/geïntegreerd	-/geïntegreerd
Intervalventilatie	(min)	-	-
Verzadigingsaanduiding voor de vetfilter		•	•
Soort vetfilter		Randafzuiging	Randafzuiging
Aantal vetfilterunits		4	3
Afvoerkanaal vet		-	-
Soort verlichting		LED	LED
Verlichting	(W)	4 x 5	3 x 5
Verlichtingsintensiteit	(lx)	929	731
Kleur van het licht	(Kelvin)	3600	3600
Aansluiting luchtafvoer	(ø mm)	150	150
Aansluiting luchtafvoer, boven, zijkant, achter, voor, S = speciaal gemaakt		-/S/S/S	-/S/S/S
Coanda effect			
Motorvermogen	(W)	260	260
Lengte verbindingkabel	(m)	1,3	1,3
Minimale afstand boven kookplaat			
Bij gaskookplaten	(cm)	65/70	65/70
Bij elektrische kookplaten	(cm)	55	55
Aansluiting			
Aansluitvermogen	(W)	280	275
Ruisonderdrukking		•	•

Adviesprijs incl. BTW

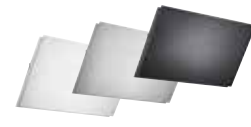
€ 2.289,-

€ 1.889,-

• Standaard.

- Niet beschikbaar.

¹ Speciale accessoire. Dient extra besteld te worden.



Wandschouwkap	Wandschouwkap	Wandschouwkap	Wandschouwkap
AW 230 120	AW 230 190	AW 270 192	AW 250 192
		AW 271 192	AW 251 192
		AW 273 192	AW 253 192
-/-	-/-	-/-	-/-
120	90	70	90
50	50	50	54
67-95/85-115	67-95/85-115	67-95/85-115	96-123/45
24	21	21	27
			5
A	A	A	A+
43,8	38,8	37	31,4
A	A	A	A
A	A	A	A
B	B	A	B
43/64	44/66	45/65	42/57
220/420/600/800	250/430/610/810	230/420/580/740	280/380/530/960
170/320/400/460	200/370/450/530	190/340/420/490	190/350/460/670
541	541	481	
64/70	66/72	65/71	57/70
65/68	70/74	70/73	68/78
40/46	52/58	51/57	42/54
41/42	56/60	56/59	54/64
3 + 1 intensief	3 + 1 intensief	3 + 1 intensief	3 + 1 intensief
•	•	•	•
-/geïntegreerd	-/geïntegreerd	-/geïntegreerd	-/geïntegreerd
-	-	-	• / 6 min.
•	•	•	•
Randafzuiging	Randafzuiging	Randafzuiging	Cartridge-type filter (roze)
4	3	2	2
-	-	-	-
LED	LED	LED	LED
4 x 5	3 x 5	2 x 5	2 x 3
929	731	801	460
3600	3600	3600	3500
150	150	150	150
-/S/S/S	-/S/S/S	-/S/S/S	-/S/S/S
260	260	260	260
1,3	1,3	1,3	1,3
65/70	65/70	65/70	60/70
55	55	55	45
280	275	270	270
•	•	•	
€ 2.289,-	€ 1.889,-	€ 2.149,-	€ 2.149,-

Vlakschermkappen 200 serie



Uitvoering	Vlakschermkap	Vlakschermkap	Vlakschermkap
Roestvrij staal	AF 210 191	AF 210 161	AF 200 160
Glazen front in Gaggenau Antraciet			
Glazen front in Gaggenau Metallic			
Glazen front in Gaggenau Zilver			
Roestvrij staal met aluminium bedieningspaneel			
Luchtafvoer / recirculatie	•/•	•/•	•/•
Afmetingen met schacht			
Breedte	(cm) 90	60	60
Diepte	(cm) 32	32	32
Hoogte, luchtafvoer / recirculatie, min. - max.	(cm) 37,8	37,8	42,6
Netto gewicht, min.-max.	(cm) 12	12	12
Gewicht luchtafvoerkanal, min.-max.	(kg)		
Verbruikswaarden volgens EU-richtlijn 65 / 2014			
Energieklasse	A+	A+	A
Gemiddeld energieverbruik	kWh/jaar 38,3	36,5	34,0
Energieklasse motor	A	A	A
Energieklasse verlichting	A	A	A
Energieklasse vetfilter	B	B	B
Geluidsniveau max. normaalstand	dB(A) 40/56	40/56	41/54
Luchtafvoercapaciteit (EN61591), standen 1 / 2 / 3 / Intensief			
Luchtafvoer	(m³/h) 280/370/510/930	280/370/510/930	200/310/380/690
Recirculatie	(m³/h) 260/370/510/890	260/370/510/890	190/300/380/660
Max. achterdruk op 0 m³/h	(Pa) 460	460	396
Geluidsniveau (EN 60704-3) max./intensief			
Luchtafvoer	(dB(A) re 1 pW) 56/70	56/70	41/48/54/66
Recirculatie	(dB(A) re 1 pW) 62/69	62/69	46/51/57/69
Geluidsniveau (EN 60704-2-13) max./intensief			
Luchtafvoer	(dB (A) re 20 µPa) 41/48	41/47	27/34/40/52
Recirculatie	(dB (A) re 20 µPa) 49/59	49/60	32/37/43/55
Productkenmerken			
Glazen scherm	•	•	•
Arrangement of controls	Knoppen aan voorzijde	Knoppen aan voorzijde	Knoppen aan voorzijde
Vermogensstanden	3 + 1 intensief	3 + 1 intensief	3 + 1 intensief
Automatische functie	•	•	•
Nalooptestand	(min) •/10 min	•/10 min	•/10 min
Intervalventilatie	(min) •/5 min	•/5 min	•/5 min
Verzadigingsaanduiding voor de vetfilter	•	•	•
Soort vetfilter	Cassette filter	Cassette filter	Cassette filter
Aantal vetfilterunits	1	1	1
Afvoerkanal vet	-	-	-
Soort verlichting	LED	LED	LED
Verlichting	(W) 3 x 6	2 x 6	2 x 6
Verlichtingsintensiteit	(lx) 708	683	683
Kleur van het licht	(Kelvin) 3600	3600	3600
Aansluiting luchtafvoer	(ø mm) 150/120	150/120	150/120
Aansluiting luchtafvoer, boven, zijkant, achter, voor, S = speciaal gemaakt	•/-/-/-	•/-/-/-	•/-/-/-
Motoren	(No.) 1	1	1
Motorvermogen	(W) 260	260	140
Lengte verbindingkabel	(m) 1,75	1,75	1,75
Minimale afstand boven kookplaat			
Bij gaskookplaten	(cm) 65	65	65
Bij elektrische kookplaten	(cm) 43	43	43
Aansluiting			
Aansluitvermogen	(W) 269	266	146
Ruisonderdrukking	•	•	•
Prijs	€ 1.429,-	€ 1.069,-	€ 919,-

• Standaard. – Niet beschikbaar.



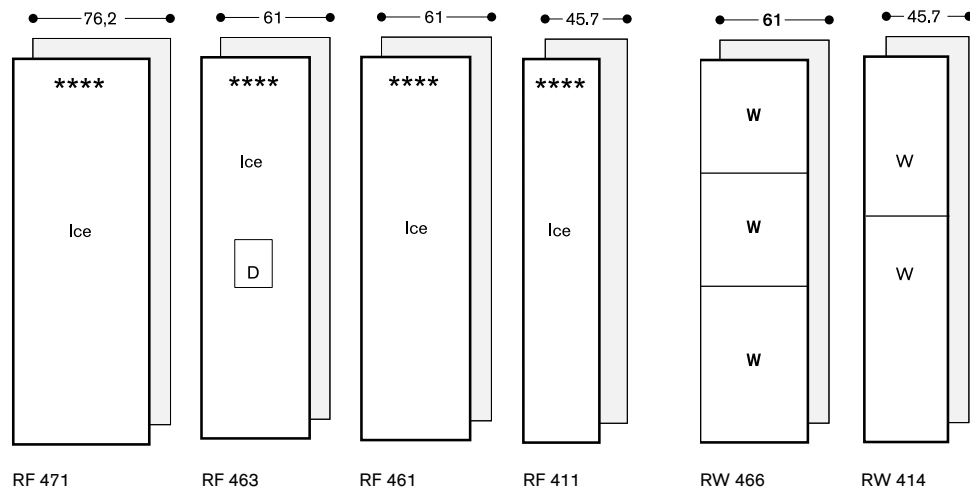
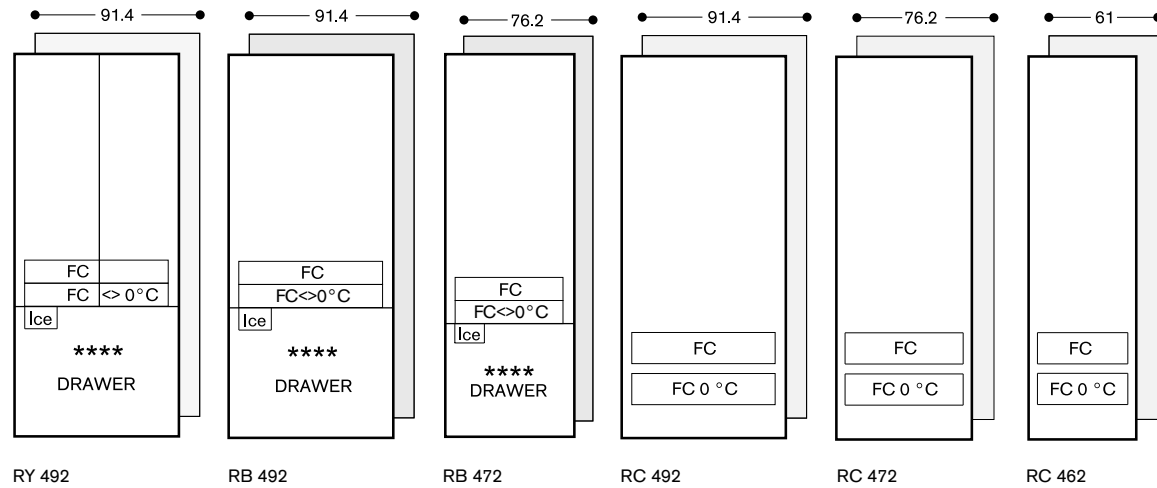
Koel- en vriesapparatuur

Overzicht.	246
De 400 Serie vario koel- en vrieskasten.	250
De 400 Serie vario wijnklimaatkasten.	255
De 200 Serie wijnklimaatkasten.	256
Aanvullende aandachtspunten montage.	260
Technische specificaties 400 Serie koel- en vrieskasten.	270
Technische specificaties 200 Serie wijnklimaatkasten.	272
De 200 Serie koel- en vrieskasten.	274
Technische specificaties 200 Serie koel- en vrieskasten.	292
Accessoires en toebehoren.	298

Overzicht

Vario koelen 400 series

Nishoogte 213 cm



FC: Verskoelen

FC <> 0°C: Verskoelen rond 0°C

FC 0°C: Verskoelen 0°C

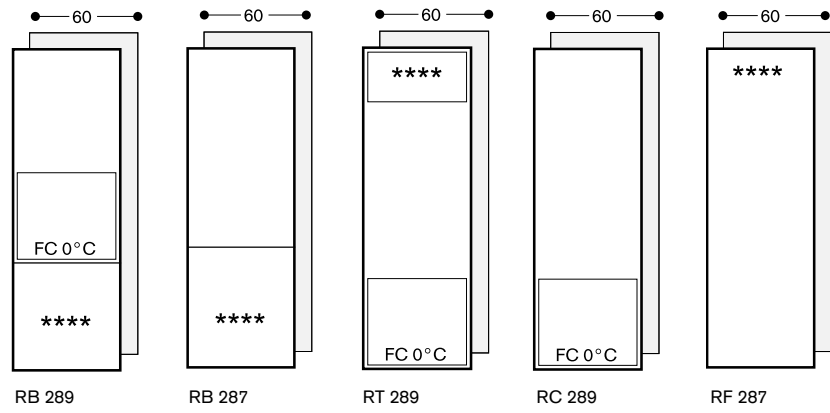
W: Wijn

D: Ijs-en water dispenser

Ice: IJs maker

Vario koelen 200 series

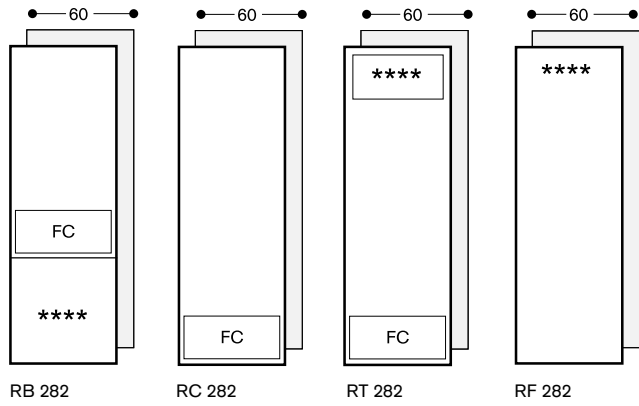
Nishoogte 178 cm



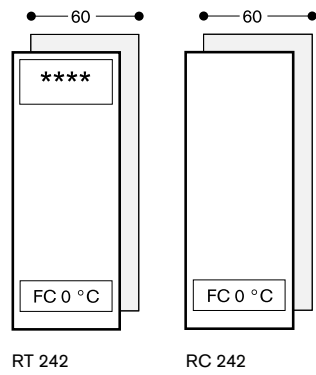
Overzicht

Koelen 200 series

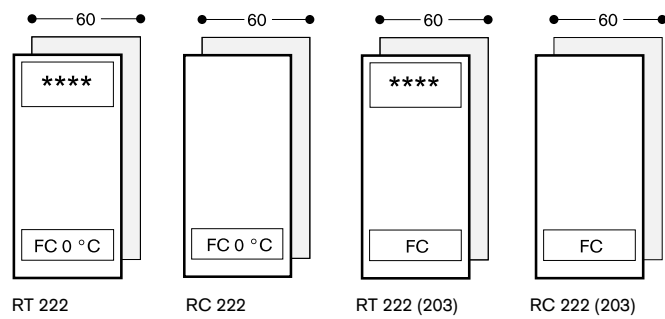
Nishoogte 178 cm



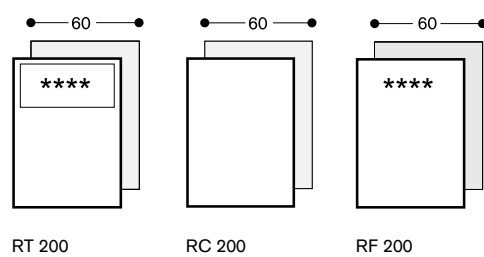
Nishoogte 140 cm



Nishoogte 123 cm

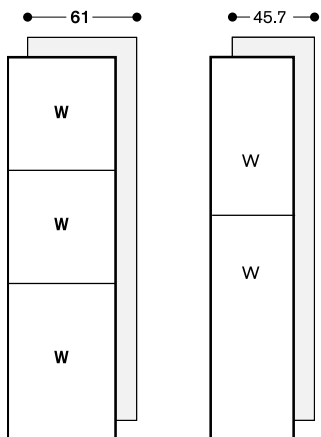


Nishoogte 82 cm / Onderbouw



Wijklimaatkasten

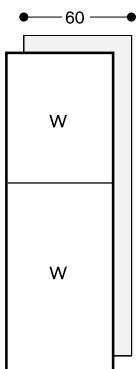
Nishoogte 213 cm



RW 466

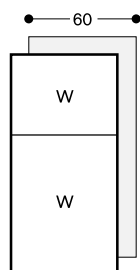
RW 414

Nishoogte 178 cm



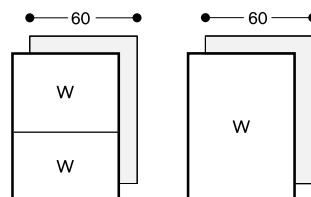
RW 282

Nishoogte 123 cm



RW 222

Nishoogte 82 cm / Onderbouw



RW 404

RW 402



RY 492 304 € 10.499,-
 Met verskoelzone dichtbij 0°C
 Volledig integreerbaar
 Nisbreedte: 91,4 cm
 Nishoogte: 213,4 cm

Standaard uitrusting

- 1 Eierbakje met deksel
- 1 Ijsblokesschep

Installatie accessoires

RA 421 912 € 1.099,-
 RVS deurpaneel met greep,
 voor RY492 (91,4cm).

RA 423 340 € 35,-
 Afdekstrip voor ruimte tussen meubel en
 apparaat voor RB472, RB492, RY492

RA 425 910 € 114,-
 Deurgreep kort (810 mm). Voor RB/RY.

RA 428 912 € 1.099,-
 RVS deurpaneel zonder greep,
 voor RY492 (91,4cm)

RA 460 000 € 127,-
 Installatie toebehoren voor inbouwen
 side-by-side. Nodig als beide apparaten
 greep aan greep worden geïnstalleerd.
 Niet nodig als tussenruimte meer dan
 160 mm is.

Inclusief bij levering RF en RW

RA 460 013 € 289,-
 Additioneel verwarmingselement 230V.
 Nodig als apparaten greep naast scharnier
 of scharnier naast scharnier worden
 geïnstalleerd. Niet nodig als tussenruimte
 meer dan 160 mm is

RA 460 030 € 106,-
 Verbindingselement voor
 verticaal gesplitste fronten
 (voor koelvriescombinatie).

RA 464 910 € 316,-
 RVS ventilatie rooster voor
 RB492 en RY492, (91,4 cm).

Speciale accessoires

RA 430 100 € 40,-
 Voorraadcontainer, antraciet

RA 450 000 € 69,-
 Mechanisch water filter.

RA 450 010 € 92,-
 Actief koolstoffilter voor het water
 filter systeem

Vario koel- en vriesapparatuur

400 serie

RY 492

- Roestvrijstalen binnenruimte met antraciet aluminium elementen
- LED spots met warm wit licht
- Opening assist opties voor de deur:
 1. Push-to-open functie voor greeploze meubelfronten
 2. Pull-to-open functie voor het eenvoudiger openen van de deur met greep
- Binnendeuren van roestvrijstaal
- Bijna onzichtbaar railsysteem voor laden en deurvakken
- Massief antraciet aluminium deurvakken
- 1 verskoellade dichtbij 0°C met handmatige temperatuurregeling en een verskoellade met handmatige vochtregulering
- Geïntegreerde ijsbereider, met vaste wateraansluiting.
 - 1 asymmetrisch verdeeld glasplateau, handmatig verstelbaar
- Volledig uittrekbare vrieslade met praktische verdeler in antraciet
- TFT touch display.
- Netto inhoud: 518 liter.

Bediening

Bediening via TFT touch display

Algemene informatie

Dynamische koude luchtverdeling.
 Automatische ontthooing.
 Actief koolstoffilter
 Rest mode, Star-K gecertificeerd
 Wanneer de rest mode actief is kunnen de deur en vrieslade alleen met een greep worden geopend.
 Deuropening- en storingsalarm.
 Geïntegreerde WiFi module voor digital services (Home Connect).
 De beschikbaarheid van de Home Connect functie is afhankelijk van de beschikbaarheid in uw land. De Home Connect diensten zijn niet in elk land beschikbaar. Verdere informatie hierover vindt u op www.home-connect.com

Koelruimte

No-Frost technologie met snelle koeling.
 Temperatuur regelbaar van +2 tot +8°C.
 3 glasplateaus van veiligheidsglas, witglas, waarvan er 2 in hoogte verstelbaar zijn.
 1 Asymmetrisch gedeeld glasplateau, handmatig verstelbaar.
 4 briljante LED-spots met warm wit licht in de koelruimte en vriesladen.
 Binnendeur met flexibel railsysteem voor de deurvakken.
 6 in hoogte verstelbare deurvakken, waarvan 2 extra diep.
 Netto inhoud: 344 liter.

Verskoelen 0°C

1 volledig uittrekbare verskoellade dichtbij 0°C met transparant verlicht front.
 Temperatuur handmatig aan te passen.
 Ideaal voor vlees, vis en gevogelte.
 Netto inhoud: 34 liter.

Verskoelen

1 volledig uittrekbare verskoellade met transparant verlicht front.
 Vochtigheid kan handmatig aangepast worden.
 Ideaal voor fruit en groente.

Vriesruimte

No-frost technologie met snelvriezen bij -30°C.
 Temperatuur regelbaar van -16 tot -24°C.
 4 Sterren vriesvak.
 Capaciteit: 16 kg/24 uur.
 Bewaartijd bij stroomonderbreking: 17 uur.
 2 Volledig uittrekbare laden.
 Binnenverlichting met 2 LED spots, warm wit licht.

IJsmachine

Geïntegreerde ijsmachine in vriesruimte, met vaste wateraansluiting.
 Filter (gruis) voor watertoevoer, geïntegreerd in het ventilatierooster.
 Uitschakelbaar.
 Capaciteit ca. 1.6 kg/24 uur.
 Verwijderbare ijsemmer voor een voorraad van ongeveer 3 kg.

Verbruiksgegevens

Energie-efficiëntieklasse A++ op een schaal van energie-efficiëntieclassen van A+++ tot D.
 Energieverbruik 346 kWh/jaar.
 Geluidsniveau 42 dB (re 1 pW).

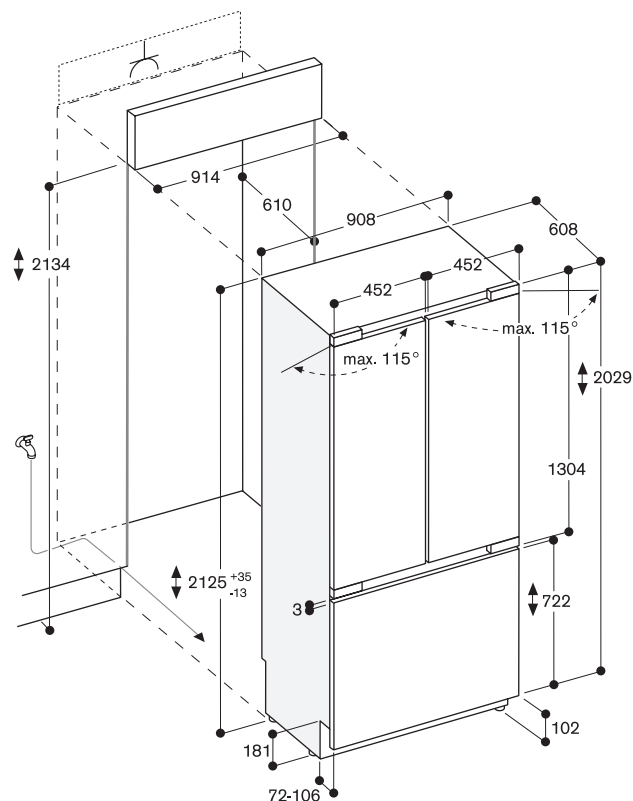
Installatievoorschriften

Vlakscharnier.
 Deuropeningshoek 115°, kan op 90° vergrendeld worden.
 Max. gewicht deurpaneel:
 Per deur 67 kg
 Lade 10 kg.
 Afsluitklep voor wateraansluiting moet naast het apparaat worden geplaatst en altijd toegankelijk zijn.
 Bij een waterdruk hoger dan 0,8 MPa (8 bar), verbind een overdrukventiel tussen de aansluiting en de set slangen.

Zie voor extra installatievoorschriften pagina 260-271

Technische data

Aansluitwaarde 0,30 kW.
 Aansluitkabel 3,0 m met stekker.
 Watertoevoer.
 Toevoerslang 2,0 m met 3/4"



De maximale deurfrontafmetingen zijn gedimensioneerd voor een spleetmaat van 3 mm.

**RB 492 304** € 10.499,-

Met verskoelzone dichtbij 0°C
Volledig integreerbaar
Nisbreedte: **91,4 cm**
Nishoogte: **213,4 cm**

RB 472 304 € 9.999,-

Met verskoelzone dichtbij 0°C
Volledig integreerbaar
Nisbreedte: **76,2 cm**
Nishoogte: **213,4 cm**

Standaard uitrusting

- 1 Eierbakje met deksel
- 1 Ijsblokesschep

Installatie accessoires**RA 421 712** € 949,-

RVS deurpaneel met greep,
voor RB472.

RA 421 910 € 958,-

RVS deurpaneel met greep,
voor RB492

RA 423 340 € 35,-

Afdekstrip (wit) voor ruimte tussen meubel
en apparaat voor RB en RY.

RA 425 710 € 152,-

Deurgreep (658 mm). Voor RB472.

RA 425 910 € 114,-

Deurgreep kort (810 mm). Voor RB/RY 492.

RA 428 712 € 949,-

RVS deurpaneel zonder greep voor RB472.

RA 428 910 € 958,-

RVS deurpaneel zonder greep voor RB492.

RA 460 000 € 127,-

Installatie toebehoren voor inbouwen
side-by-side. Nodig als beide apparaten
greep aan greep worden geïnstalleerd.
Niet nodig als tussenruimte meer dan
160 mm is. Inclusief bij levering RF en RW.

RA 460 013 € 289,-

Aditioneel verwarmingselement 230V.
Nodig als apparaten greep naast scharnier
of scharnier naast scharnier worden
geïnstalleerd. Niet nodig als tussenruimte
meer dan 160 mm is.

RA 460 030 € 106,-

Verbindingselement voor
verticaal gesplitste fronten
(voor koelvriescombinatie)..

RA 464 710 € 282,-

RVS ventilatie rooster met water filter
voor RB472, (76,2 cm).

RA 464 910 € 316,-

RVS ventilatie rooster voor
RB492 and RY492, (91,4 cm)

Speciale accessoires**RA 430 100** € 40,-

Voorraadcontainer, antraciet.

RA 450 000 € 69,-

Mechanisch water filter.

RA 450 010 € 92,-

Actief koolstoffilter voor het water
filter systeem.

Vario koel- en vriesapparatuur

400 serie

RB 492/RB 472

- Roestvrijstalen binnenruimte met antraciet aluminium elementen
- Glinstervrije LED spots met warm wit licht
- Opening assist opties voor de deur:
 1. Push-to-open functie voor greeploze meubelfronten
 2. Pull-to-open functie voor het eenvoudiger openen van de deur met greep
- Binnendeur van roestvrijstaal, volledige lengte
- Bijna onzichtbaar railsysteem voor laden en deurvakken
- Massief antraciet aluminium deurvakken
- 1 verskoellade dichtbij 0°C met handmatige temperatuurregeling en een verskoellade met handmatige vochtregulering
- Geïntegreerde ijsbereider, met vaste wateraansluiting.
- Volledig uittrekbare vrieslade met praktische verdeler in antraciet
- TFT touch display.
- Netto inhoud: 521/418 liter.

Bediening

Bediening via TFT touch display

Algemene informatie

Dynamische koude luchtverdeling.
Automatische ontdooing.
Actief koolstoffilter
Rest mode, Star-K gecertificeerd
Wanneer de rest mode actief is kunnen de deur en vrieslade alleen met een greep worden geopend.
Deuropening- en storingsalarm.
Geïntegreerde WiFi module voor digital services (Home Connect).
De beschikbaarheid van de Home Connect functie is afhankelijk van de beschikbaarheid in uw land. De Home Connect diensten zijn niet in elk land beschikbaar. Verdere informatie hierover vindt u op www.home-connect.com

Koelruimte

No-Frost technologie met snelle koeling.
Temperatuur regelbaar van +2 tot +8°C.
3 glasplateaus van veiligheidsglas, witglas, waarvan er 2 in hoogte verstelbaar zijn.
4 briljante LED-spots met warm wit licht in de koelruimte en vriesladen.
Binnendeur met flexibel railsysteem voor de deurvakken.
3 In hoogte verstelbare deurvakken, waarvan 1 extra diep.
Netto inhoud: 347/281 liter.

Verskoelen 0°C

1 volledig uittrekbare verskoellade dichtbij 0°C met transparant verlicht front.
Temperatuur handmatig aan te passen.
Ideaal voor vlees, vis en gevogelte.
Netto inhoud: 34/27 liter.

Verskoelen

1 volledig uittrekbare verskoellade met transparant verlicht front.
Vochtigheid kan handmatig aangepast worden.
Ideaal voor fruit en groente.

Vriesruimte

No-frost technologie met snelvriezen bij -30°C.
Temperatuur regelbaar van -16 tot -24°C.
4 Sterren vriesvak.
Capaciteit: 16/14 kg/24 uur.
Bewaartijd bij stroomonderbreking: 17 uur.
2 volledig uittrekbare laden
Binnenverlichting met 2 LED spots, warm wit licht.
Netto inhoud: 140/110 liter.

Ijsmachine

Geïntegreerde ijsmachine in vriesruimte, met vaste wateraansluiting.
Filter (gruis) voor watertoevoer, geïntegreerd in het ventilatierooster.
Uitschakelbaar.
Capaciteit ca. 1.6 kg/24 uur.
Verwijderbare ijsemmer voor een voorraad van ongeveer 3 kg.

Verbruiksgegevens

Energie-efficiëntieklasse A++ op een schaal van energie-efficiëntieclassen van A+++ tot D.
Energieverbruik 347/301 kWh/jaar.
Geluidsniveau 42 dB (re 1 pW).

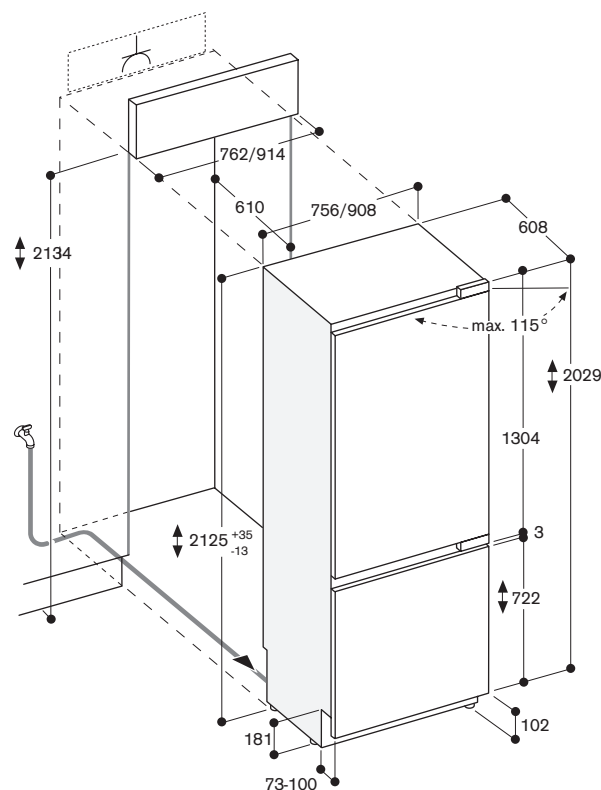
Installatievoorschriften

Flakscharnier.
Draairichting deur rechts, verwisselbaar.
Deuropeningshoek 115°, kan op 90° vergrendeld worden.
Max. gewicht deurpaneel:
Deur 47/41 kg.
Lade 10 kg.
Afsluitklep voor wateraansluiting moet naast het apparaat worden geplaatst en altijd toegankelijk zijn.
Bij een waterdruk hoger dan 0,8 MPa (8 bar), verbind een overdrukventiel tussen de aansluiting en de set slangen.

Zie voor extra installatievoorschriften pagina 260-271

Technische data

Aansluitwaarde 0,30 kW.
Aansluitkabel 3,0 m met stekker.
Watertoevoer.
Toevoerslang 2,0 m met 3/4"



De maximale deurfrontafmetingen zijn gedimensioneerd voor een spleetmaat van 3 mm.



RC 492 304	€ 9.999,-
Volledig integreerbaar	
Nisbreedte: 91,4 cm	
Nishoogte: 213,4 cm	
RC 472 304	€ 9.299,-
Volledig integreerbaar	
Nisbreedte: 76,2 cm	
Nishoogte: 213,4 cm	
RC 462 304	€ 8.299,-
Volledig integreerbaar	
Nisbreedte: 61 cm	
Nishoogte: 213,4 cm	

Standaard uitrusting

1 Eierbakje met deksel

Installatie accessoires

RA 421 610	€ 550,-
RVS deurpaneel met greep, voor 61 cm brede apparaten.	
RA 421 710	€ 927,-
RVS deurpaneel met greep, voor 76,2 cm brede apparaten.	
RA 421 911	€ 1.099,-
RVS deurpaneel met greep, voor 91,4 cm brede apparaten.	
RA 423 140	€ 35,-
Afdekstrip (wit) voor ruimte tussen meubel en apparaat.	
RA 425 110	€ 147,-
Deurgreep (1131 mm).	
RA 428 610	€ 550,-
RVS deurpaneel zonder greep, voor 61 cm brede apparaten.	
RA 428 710	€ 927,-
RVS deurpaneel zonder greep, voor 76,2 cm brede apparaten.	
RA 428 911	€ 1.099,-
RVS deurpaneel zonder greep, voor 91,4 cm brede apparaten.	
RA 460 000	€ 127,-
Installatie toebehoren voor inbouwen side-by-side. Nodig als beide apparaten greep aan greep worden geïnstalleerd. Niet nodig als tussenruimte meer dan 160 mm is. Inclusief bij levering RF en RW.	
RA 460 013	€ 289,-
Additioneel verwarmingselement 230V. Nodig als apparaten greep naast scharnier of scharnier naast scharnier worden geïnstalleerd. Niet nodig als tussenruimte meer dan 160 mm is.	
RA 460 020	€ 106,-
Installatie toebehoren t.b.v. deurpanelen voor een enkele deur.	
RA 464 611	€ 249,-
RVS ventilatie rooster voor 61 cm brede apparaten.	
RA 464 711	€ 270,-
RVS ventilatie rooster voor 76,2 cm brede apparaten.	
RA 464 911	€ 305,-
RVS ventilatie rooster voor 91,4 cm brede apparaten.	

Speciale accessoires

RA 430 100	€ 40,-
Voorraadcontainer, antraciet	

Vario koelautomaat

400 serie

RC 492 / RC 472 / RC462

- Roestvrijstalen binnenruimte met antraciet aluminium elementen
- Glinstervrije LED spots met warm wit licht
- Opening assist opties voor de deur:
 1. Push-to-open functie voor greeploze meubelfronten
 2. Pull-to-open functie voor het eenvoudiger openen van de deur met greep
- De laden in de RC en de RF modellen zijn op dezelfde hoogte gepositioneerd.
- Bij een side-by-side installatie kunnen de glasplateaus en deurvakken uitgelijnd worden.
- Binnendeur van roestvrijstaal, volledige lengte
- Bijna onzichtbaar railsysteem voor laden en deurvakken
- Massief antraciet aluminium deurvakken
- 1 verskoellade 0°C, temperatuur-gestuurd van -1°C tot +3°C en een verskoellade met handmatige vochtregeling.
- TFT touch display.
- Netto inhoud: 567/463/356 liter.

Bediening

Bediening via TFT touch display

Algemene informatie

Dynamische koude luchtverdeling. Automatische ontdooiing. Actief koolstoffilter
Rest mode, Star-K gecertificeerd
Wanneer de rest mode actief is kunnen de deur en vrieslade alleen met een greep worden geopend.
Deuropening- en storingsalarm.
Geïntegreerde WiFi module voor digital services (Home Connect).
De beschikbaarheid van de Home Connect functie is afhankelijk van de beschikbaarheid in uw land. De Home Connect diensten zijn niet in elk land beschikbaar. Verdere informatie hierover vindt u op www.home-connect.com

Koelruimte

No-Frost technologie met snelle koeling. Temperatuur regelbaar van +2 tot +8°C. 4 glasplateaus van veiligheidsglas, witglas, waarvan er 3 in hoogte verstelbaar zijn. 1 ondiep, volledig uittrekbare lade met transparant front. 4 briljante LED-spots met warm wit licht in de koelruimte en vriesladen. Binnendeur met flexibel railsysteem voor de deurvakken. 3 In hoogte verstelbare deurvakken, waarvan 1 extra diep. Netto inhoud: 509/416/321 liter.

Verskoelen 0°C

1 volledig uittrekbare verskoellade 0°C met transparant front en verlichting. Temperatuurinstelling via het centrale TFT display, temperatuur instelbaar van -1°C tot +3°C. Ideaal voor vlees, vis en gevogelte. Netto inhoud: 58/47/35 liter.

Verskoelen

1 volledig uittrekbare verskoellade met transparant verlicht front. Vochtigheid kan handmatig aangepast worden. Ideaal voor fruit en groente.

Verbruiksgegevens

Energie-efficiëntieklasse A++ op een schaal van energie-efficiëntieklassen van A+++ tot D. Energieverbruik 151/141/131 kWh/jaar. Geluidsniveau 40 dB (re 1 pW).

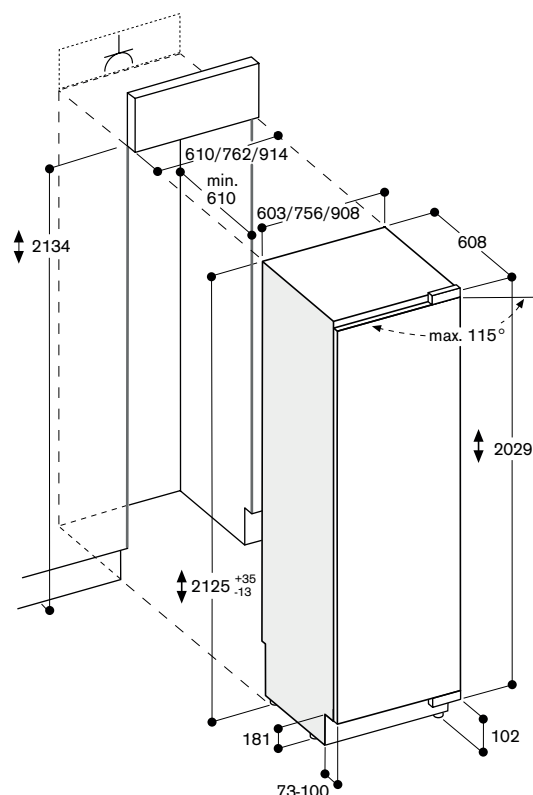
Installatievoorschriften

Vlaascharnier. Draairichting deur rechts, verwisselbaar. Deuropeningshoek 115°, kan op 90° vergrendeld worden. Max. gewicht meubelfront 43/24/41 kg.

Zie voor extra installatievoorschriften pagina 260-271

Technische data

Aansluitwaarde 0,30 kW. Aansluitkabel 3,0 m met stekker.



De maximale deurfrontmaten zijn afgestemd op een spleetmaat van 3 mm.



RF 463 304 € 9.599,-

Volledig integreerbaar
Nisbreedte: 61 cm
Nishoogte: 213,4 cm
Rechtsdraaiende deur

RF 463 305 € 9.599,-

Volledig integreerbaar
Nisbreedte: 61 cm
Nishoogte: 213,4 cm
Linksdraaiende deur

Standaard uitrusting

RA 460 000

Accessoire voor side-by-side installatie.

Installatie accessoires

RA 422 610 € 550,-

RVS deurpaneel met greep,
voor RF 463.

RA 423 140 € 35,-

Afdekstrip (wit) voor ruimte tussen
meubel en apparaat.

RA 425 110 € 147,-

Deurgreep (1131 mm).

R A 428 810 € 550,-

RVS deurpaneel zonder greep,
voor RF 463

RA 460 013 € 289,-

Additioneel verwarmingselement 230V.
Nodig als apparaten greep naast scharnier
of scharnier naast scharnier worden
geïnstalleerd. Niet nodig als tussenruimte
meer dan 160 mm is.

RA 460 020 € 106,-

Installatie toebehoren t.b.v. deurpanelen
voor een enkele deur.

RA 464 613 € 242,-

RVS ventilatie rooster voor RF 463 met
filter, rechtsdraaiend.

RA 464 614 € 242,-

RVS ventilatie rooster voor RF 463 met
filter, linksdraaiend.

Speciale accessoires

RA 450 000 € 69,-

Mechanisch water filter.

RA 450 010 € 92,-

Actief koolstoffilter voor het water
filter systeem.

Vario vriezer

400 serie

RF 463

- Roestvrijstalen binnenruimte met antraciet aluminium elementen
- Glinstervrije LED spots met warm wit licht
- Opening assist opties voor de deur:
 1. Push-to-open functie voor greeploze meubelfronten.
 2. Pull-to-open functie voor het eenvoudiger openen van de deur met greep
- De laden in de RC en de RF modellen zijn op dezelfde hoogte gepositioneerd.
- Bij een side-by-side installatie kunnen de glasplateaus en deurvakken uitgelijnd worden.
- Materiaal en design van de binnenruimte zoals bij de RC modellen:
 - Deurvakken uit massief antraciet aluminium
 - Glasplateaus
- Binnendeur van roestvrijstaal, volledige lengte
- Bijna onzichtbaar railsysteem voor laden en deurvakken
- Ijs- en waterdispenser in de deur
- Geïntegreerde ijsbereider, met vaste wateraansluiting.
- Nabijheidssensor voor de ijs- en waterdispenser
- Verlichte dispenser voor ijs, crushed ijs en gekoeld drinkwater
- TFT touch display.
- Netto inhoud: 300 liter.

Bediening

Bediening via TFT touch display
Bediening van de ijs- en waterdispenser door middel van TouchControl bediening

Algemene informatie

Dynamische koude luchtverdeling.
Automatische ontdooiing.
Actief koolstoffilter
Rest mode, Star-K gecertificeerd
Wanneer de rest mode actief is kunnen de deur en vrieslade alleen met een greep worden geopend.
Deuropening- en storingsalarm.
Geïntegreerde WiFi module voor digital services (Home Connect).
De beschikbaarheid van de Home Connect functie is afhankelijk van de beschikbaarheid in uw land. De Home Connect diensten zijn niet in elk land beschikbaar. Verdere informatie hierover vindt u op www.home-connect.com

Vriesruimte

No-frost technologie met snelvriezen bij -30°C.
Temperatuur regelbaar van -16 tot -24°C.
4 Sterren vriesvak.
Capaciteit: 14 kg/24 uur.
Bewaartijd bij stroomonderbreking: 10 uur.
4 glazen plateaus van wit veiligheidsglas, waarvan er 2 in hoogte verstelbaar zijn.
2 volledig uittrekbare laden met transparant front.
Briljante LED

Ijs- en drinkwaterdispenser

Warm witte LED verlichting.
Automatische activatie van het licht en de bedieningsknoppen van het ijs- en waterdispenser door middel van een nabijheidssensor.
Geïntegreerd, met vaste wateraansluiting.
Filter (gruis) voor watertoevoer, geïntegreerd in het ventilatierooster.
Uitschakelbaar.
Capaciteit ca. 1.4 kg/24 uur.
Ijsblokjes of crushed ijs
Verwijderbare ijsemmer voor een voorraad van ongeveer 3.2 kg.
Gekoeld water voorraad ca. 1.5 liter

Verbruiksgegevens

Energie-efficiëntieklasse A++ op een schaal van energie-efficiëntieclassen van A+++ tot D.
Energieverbruik 343 kWh/jaar.
Geluidsniveau 42 dB (re 1 pW).

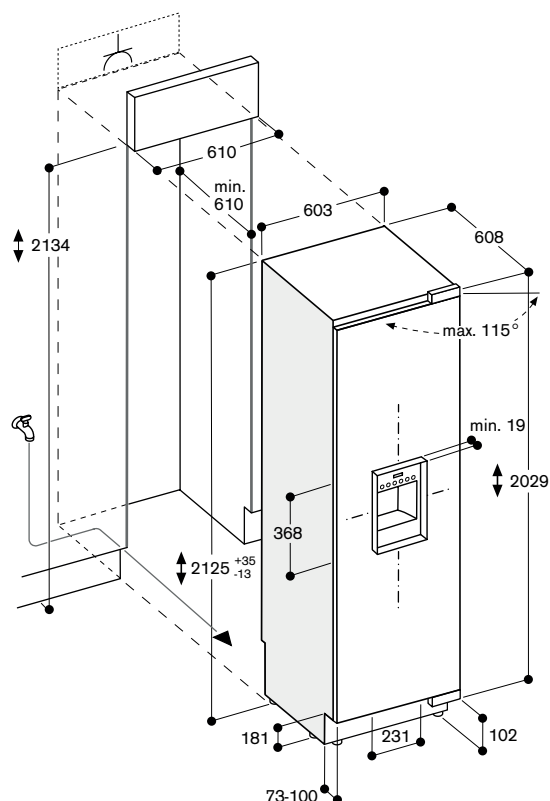
Installatievoorschriften

Vlakscharnier.
Deuropeningshoek 115°, kan op 90° vergrendeld worden.
Maimaal deurpaneel gewicht 67 kg
Afsluitklep voor wateraansluiting moet naast het apparaat worden geplaatst en altijd toegankelijk zijn.
Bij een waterdruk hoger dan 0,8 MPa (8 bar), verbind een overdrukventiel tussen de aansluiting en de set slangen.

Zie voor extra installatievoorschriften pagina 260-271

Technische data

Aansluitwaarde 0,30 kW.
Aansluitkabel 3,0 m met stekker.
Watertoevoer.
Toevoerslang 2,0 m met 3/4" aansluiting.
Waterdruk bereik 2 tot 8 bar.



De maximale deurfrontmaten zijn afgestemd op een spleetmaat van 3 mm.



RF 471 304 € 9.799,-

Volledig integreerbaar
Nisbreedte: 76,2 cm
Nishoogte: 213,4 cm

RF 461 304 € 8.599,-

Volledig integreerbaar
Nisbreedte: 61 cm
Nishoogte: 213,4 cm

RF 411 304 € 7.599,-

Volledig integreerbaar
Nisbreedte: 45,7 cm
Nishoogte: 213,4 cm

Standaard uitrusting

- 1 Eierbakje met deksel
- 1 Opvangbak ijsblokjes

Installatie accessoires

RA 421 110 € 448,-

RVS deurpaneel met greep,
voor 45,7 cm brede apparaten.

RA 421 610 € 550,-

RVS deurpaneel met greep,
voor 61 cm brede apparaten

RA 421 710 € 927,-

RVS deurpaneel met greep,
voor 76,2 cm brede apparaten.

RA 423 140 € 35,-

Afdekstrip (wit) voor ruimte tussen meubel
en apparaat.

RA 425 110 € 147,-

Deurgreep (1131 mm).

RA 428 110 € 448,-

RVS deurpaneel zonder greep,
voor 45,7 cm brede apparaten.

RA 428 610 € 550,-

RVS deurpaneel zonder greep,
voor 61 cm brede apparaten.

RA 428 710 € 927,-

RVS deurpaneel zonder greep,
voor 76,2 cm brede apparaten.

RA 460 013 € 289,-

Additioneel verwarmingselement 230V.
Nodig als apparaten greep naast scharnier
of scharnier naast scharnier worden
geïnstalleerd. Niet nodig als tussenruimte
meer dan 160 mm is.

RA 460 020 € 106,-

Installatie toebehoren t.b.v. deurpanelen
voor een enkele deur.

RA 464 112 € 209,-

RVS ventilatie rooster met filter
voor 45,7 cm brede apparaten.

RA 464 612 € 242,-

RVS ventilatie rooster met filter
voor 61 cm brede apparaten.

RA 464 712 € 282,-

RVS ventilatie rooster met filter
voor 76,2 cm brede apparaten.

Speciale accessoires

RA 450 000 € 69,-

Mechanisch water filter.

RA 450 010 € 92,-

Actief koolstoffilter voor het
water filter systeem.

Vario vriezer

400 serie

RF 471 / RF 461 / RF 411

- Roestvrijstalen binnenruimte met antraciet aluminium elementen
- Glinstervrije LED spots met warm wit licht
- Opening assist opties voor de deur:
 1. Push-to-open functie voor greeploze meubelfronten.
 2. Pull-to-open functie voor het eenvoudiger openen van de deur met greep
- De laden in de RC en de RF modellen zijn op dezelfde hoogte gepositioneerd.
- Bij een side-by-side installatie kunnen de glasplateaus en deurvakken uitgelijnd worden.
- Materiaal en design van de binnenruimte zoals bij de RC modellen:
 - Deurvakken uit massief antraciet aluminium
 - Glasplateaus
- Binnendeur van roestvrijstaal, volledige lengte
- Bijna onzichtbaar railsysteem voor laden en deurvakken
- Ijs- en waterdispenser in de deur
- Geïntegreerde ijsbereider, met vaste wateraansluiting.
- TFT touch display.
- Netto inhoud: 429/328/226 liter.

Bediening

Bediening via TFT touch display

Algemene informatie

Dynamische koude luchtverdeling.
Automatische ontdooiing.
Rest mode, Star-K gecertificeerd
Wanneer de rest mode actief is kunnen de deur en vrieslade alleen met een greep worden geopend.
Deuropening- en storingsalarm.
Geïntegreerde WiFi module voor digital services (Home Connect).
De beschikbaarheid van de Home Connect functie is afhankelijk van de beschikbaarheid in uw land. De Home Connect diensten zijn niet in elk land beschikbaar. Verdere informatie hierover vindt u op www.home-connect.com

Vriesruimte

No-frost technologie met snelvriezen bij -30°C.
Temperatuur regelbaar van -16 tot -24°C.
4 Sterren vriesvak.
Capaciteit: 20/18/16 kg/24 uur.
Bewaartijd bij stroomonderbreking: 14/13/10 uur.
4 glazen plateaus van wit veiligheidsglas, waarvan er 3 in hoogte verstelbaar zijn.
2 volledig uittrekbare laden met transparant front.
Briljante LED spots met warm wit licht, glinstervrij.
Binnendeur met flexibel railsysteem voor de deurvakken.
4 in hoogte verstelbare deurvakken.

Ijsmachine

Geïntegreerde ijsmachine in vriesruimte, met vaste wateraansluiting.
Filter (gruis) voor watertoevoer, geïntegreerd in het ventilatierooster.
Uitschakelbaar.
Capaciteit ca. 1.7/1.5/1.4 kg/24 uur.
Verwijderbare ijssemmer voor een voorraad van ongeveer 4/4/4 kg.

Verbruiksgegevens

Energie-efficiëntieklasse A++/A++/A++ op een schaal van energie-efficiëntieclassen van A+++ tot D.
Energieverbruik 340/284/253 kWh/jaar.
Geluidsniveau 42/42/42 dB (re 1 pW).

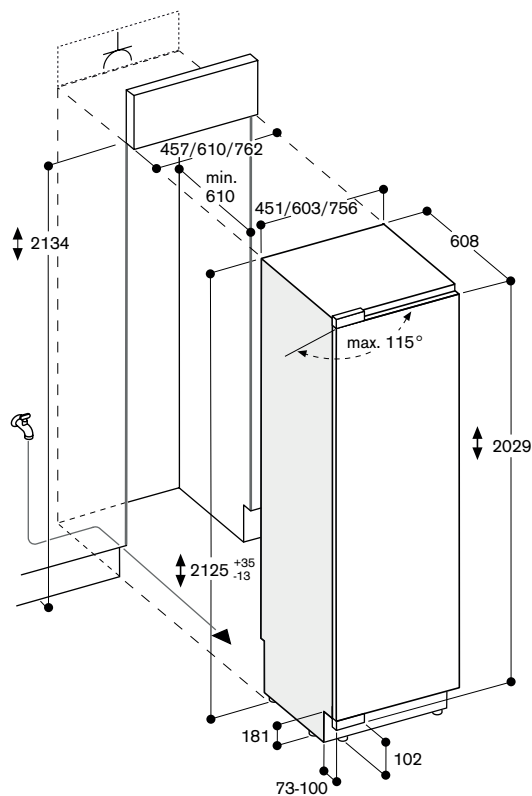
Installatievoorschriften

Flakscharnier.
Draairichting deur links, verwisselbaar.
Deuropeningshoek 115°, kan op 90° vergrendeld worden.
Voor installatie met een openingshoek van 90° moet het ijsblokjesbakje vervangen worden door een kleinere (RA 448 220). Dit moet gedaan worden vóór het fixeren van de deur.
Max. gewicht meubelfront 25/41/59 kg.
Afsluitklep voor wateraansluiting moet naast het apparaat worden geplaatst en altijd toegankelijk zijn.
Bij een waterdruk hoger dan 0,8 MPa (8 bar), verbind een overdrukventiel tussen de aansluiting en de set slangen.

Zie voor extra installatievoorschriften pagina 260-271

Technische data

Aansluitwaarde 0.501/0.421/0.366 kW.
Aansluitkabel 3,0 m met stekker.
Watertoevoer.
Toevoerslang 2,0 m met 3/4" aansluiting.
Waterdruk bereik 2 tot 8 bar.



De maximale deurfrontmaten zijn afgestemd op een spleetmaat van 3 mm.

**RW 466 364** € 9.299,-

Volledig integreerbaar met glazen deur
Nisbreedte: **61 cm**
Nishoogte: **213,4 cm**

RW 414 364 € 7.799,-

Volledig integreerbaar met glazen deur
Nisbreedte: **45,7 cm**
Nishoogte: **213,4 cm**

Installatie accessoires**RA 421 111** € 550,-

RVS deurpaneel frame met greep,
voor RW414 (45,7 cm) linksdraaiend.

RA 421 112 € 550,-

RVS deurpaneel frame met greep,
voor RW414 (45,7 cm) rechtsdraaiend.

RA 421 611 € 743,-

RVS deurpaneel frame met greep,
voor RW466 (61 cm) linksdraaiend.

RA 421 612 € 743,-

RVS deurpaneel frame met greep,
voor RW466 (61 cm) rechtsdraaiend.

RA 423 140 € 35,-

Afdekstrip (wit) voor ruimte tussen meubel
en apparaat.

RA 425 110 € 147,-

Deurgreep (1131 mm).

RA 428 111 € 550,-

RVS deurpaneel frame zonder greep,
voor RW414 (45,7 cm).

RA 428 611 € 743,-

RVS deurpaneel frame zonder greep,
voor RW466 (61 cm).

RA 460 013 € 289,-

Optioneel verwarmingselement 230V.
Nodig als apparaten greep naast scharnier
of scharnier naast scharnier worden
geïnstalleerd. Niet nodig als tussenruimte
meer dan 160 mm is.

RA 460 020 € 106,-

Installatie toebehoren t.b.v. deurpanelen
voor een enkele deur.

RA 464 611 € 249,-

RVS ventilatie rooster
voor 61 cm brede apparaten.

RA 464 111 € 199,-

RVS ventilatie rooster
voor 45,7 cm brede apparaten.

Vario wijnklimaatkast

400 serie

RW 466 / RW 414

- 3 Volledig van elkaar gescheiden klimaatzones (RW 466)
- 2 Volledig van elkaar gescheiden klimaatzones (RW 414)
- Temperatuur instelbaar van +5°C tot +20°C.
- Elektronische vochtigheidsregeling.
- Roestvrijstalen binnenruimte.
- Volledig uittrekbare wijnrekken van eikenhout en massief antraciet aluminium
- Wijnrekken met verborgen telescooprails
- LED spots met warm wit licht
- 5 voorgeprogrammeerde lichtinstellingen, te selecteren via het TFT display
- Opening assist opties voor de deur:
 1. Push-to-open functie voor greeploze meubelfronten
 2. Pull-to-open functie voor het eenvoudiger openen van de deur met greep
- Trillingsarme montage.
- TFT touch display.
- Capaciteit RW 466: 99 flessen.
- Capaciteit RW 414: 70 flessen.

Bediening

Bediening via TFT touch display

Algemene informatie

Dynamische koude luchtverdeling.
Automatische ontdooing.
Actief koolstoffilter
UV-bescherming.
Rest mode, Star-K gecertificeerd
Wanneer de rest mode actief is kunnen de deur en vrieslade alleen met een greep worden geopend.
Deuropening- en storingsalarm.
Geïntegreerde WiFi module voor digital services (Home Connect).
De beschikbaarheid van de Home Connect functie is afhankelijk van de beschikbaarheid in uw land. De Home Connect diensten zijn niet in elk land beschikbaar. Verdere informatie hierover vindt u op www.home-connect.com

Uitrusting

Netto capaciteit van 99/70 flessen (gebaseerd op standaard flessen van 0,75l).
12 wijnrekken:
- 9/10 volledig uittrekbaar
- 3/3 geschikt voor het bewaren van Magnum flessen.
Flexibele interieur indeling mogelijk door het toevoegen of weglaten van de volledig uittrekbare wijnrekken.
Met de standaardindeling (12 wijnrekken) van het interieurs is het mogelijk om 12/6 Magnum flessen op te slaan.
Ruimte voor maximaal 12 wijnrekken.
2 briljante LED spots met glinstervrij en warm wit licht in elke klimaatzone.
5 verschillende lichtscenario's mogelijk voor een individuele presentatie van de wijn.
Netto inhoud: 366/269 liter.

Verbruiksgegevens

Energie-efficiëntieklasse A op een schaal van energie-efficiëntieclassen A+++ tot G.
Energieverbruik 171/167 kWh/jaar.
Geluidsniveau 42 dB (re 1 pW).

Installatievoorschriften:

Vlakscharnier.
Draairichting deur rechts, verwisselbaar.
Deuropeningshoek 115°, kan op 90° vergrendeld worden.
Max. gewicht meubelfront 73/76 kg.
De elektrische aansluiting dient men buiten de inbouw te plaatsen.
Geen transport / functioneert niet boven 1500 m boven N.A.P.

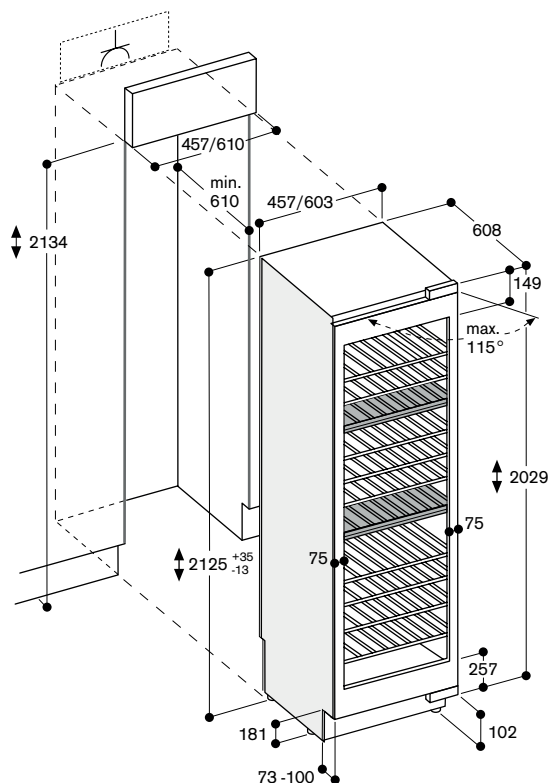
Zie voor extra installatievoorschriften pagina 260-271

Technische data

Aansluitwaarde 0.131 / 0.121 kW.
Aansluitkabel 3,0 m met stekker.

Speciale accessoires

RA 430 000	€ 23,-
Afdekking voor schroefjes voor RW414/466 (8 stuks)	
RA 492 160	€ 259,-
Uitneembaar dienblad van eikenhout. Geschikt voor decanters en open flessen. Voor RW414.	
RA 492 660	€ 289,-
Uitneembaar dienblad van eikenhout. Geschikt voor decanters en open flessen. Voor RW466.	
RA 493 060	€ 69,-
Wijn presenter, eikenhout met antraciet aluminium (1 stuk).	
RA 491 161	€ 259,-
Uitschuifbaar flessenrek, eikenhout. Voor RW 414.	
RA 491 661	€ 259,-
Uitschuifbaar flessenrek, eikenhout. Voor RW 466.	



De maximale deurfrontmaten zijn afgestemd op een spleetmaat van 3 mm.



RW 282 260

Volledig integreerbaar
Glazen deur
Nisbreedte: 56,0 cm
Levering zonder deurpaneel en deurgreep

€ 5.499,-

Optionele accessoires

RA 050 220

1 Vervanging actief koolstoffilter, voor beide temperatuurzones.

€ 114,-

* Zie pagina 312 voor beschikbare deurgrepen.

Wijnklimaatkast

200 serie

RW 282

- 2 Volledig van elkaar gescheiden klimaatzones, individueel regelbaar.
- Temperatuur instelbaar van +5°C tot +20°C.
- Elektronische vochtigheidsregeling
- Uittrekbare opslagtableaus van aluminium en beukenhout.
- Afzonderlijk inschakelbaar presentatielicht.
- Trillingsarme montage.
- Capaciteit: 80 flessen.

Bediening

Elektronische temperatuurregeling met digitale temperatuuraanduiding.
Sensortoetsen.
Presentatielicht per klimaatzone regelbaar, traploos
Binnenverlichting met automatische dimmer bij openen en sluiten van de deur

Algemene informatie

Dynamische koude luchtverdeling.
Automatische ontthooing.
Gedempt sluitingssysteem, geïntegreerd in de deurscharnieren.
1 Actieve koolstoffilter voor beide klimaatzones.
UV-bescherming.
Deuropening- en storingsalarm.
Kinderbeveiliging.

Uitrusting

Netto inhoud: 283 liter.
Capaciteit van 80 flessen (gebaseerd op standaard flessen van 0,75l).
10 opslagtableaus, waarvan 8 uittrekbaar
Ook geschikt voor magnum flessen
LED verlichting.

Verbruiksgegevens

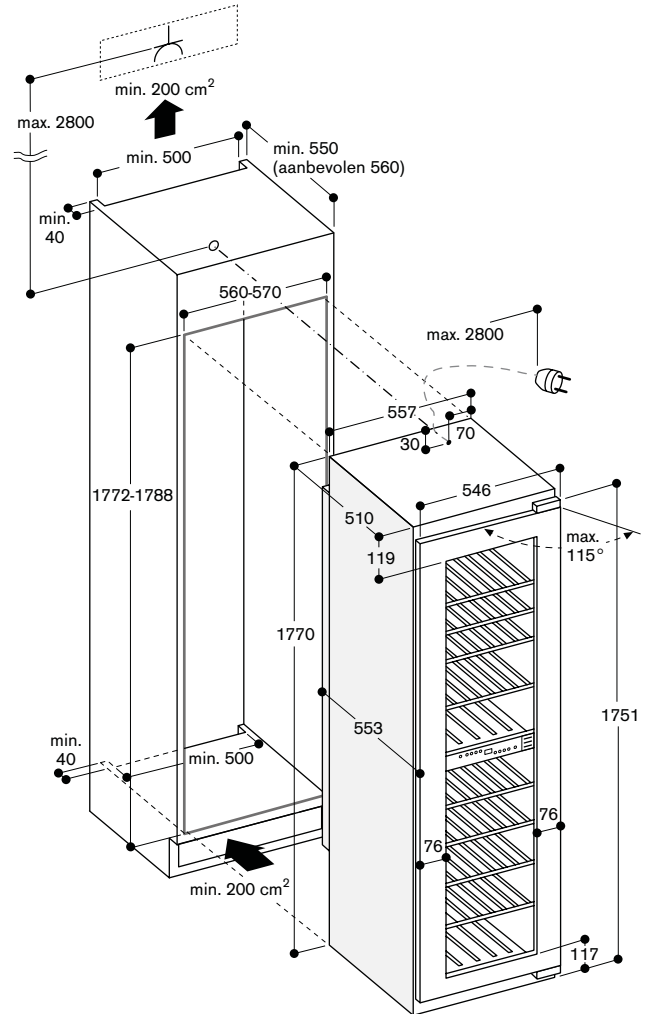
Energie efficiëntie klasse A.
Energieverbruik 166 kWh/jaar.
Geluidsniveau 36 dB (re 1 pW).

Installatievoorschriften

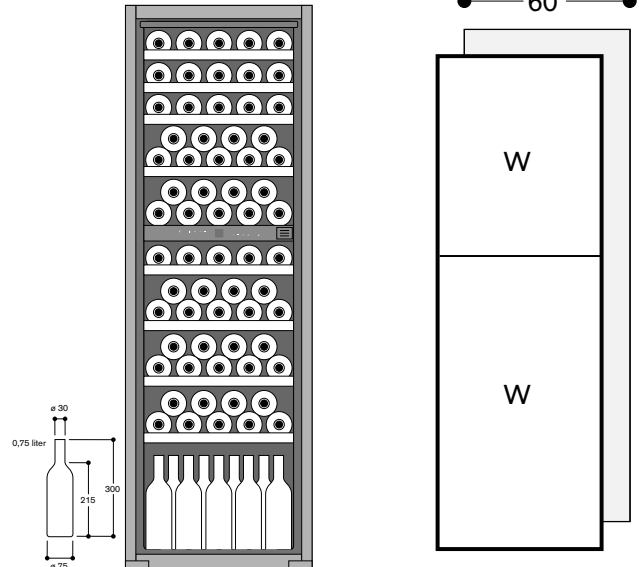
Viakscharnier.
Draairichting deur rechts, verwisselbaar.
In hoogte verstelbare voetjes.
Deuropeningshoek 115°, kan op 90° vergrendeld worden.
Maximaal gewicht deurpaneel 20 kg.
Deurpaneeldikte min. 16 mm / max. 22 mm.
De elektrische aansluiting dient men buiten de inbouw nis te plaatsen.
De wijnklimaatkast kan niet side-by-side geplaatst worden naast een andere koelkast. Er moet dan minimaal 150 mm tussen zitten.
Geen transport / functioneert niet boven 1500 m boven N.A.P.

Technische data

Inbouwmaten (hxbxd): 177.2 x 56 x 55 cm.
Aansluitwaarde 0,13 kW.
Aansluitkabel 2,8 m met stekker.



Bewaren van flessen



**Wijnklimaatkast**

200 serie

RW222

- 2 Volledig van elkaar gescheiden klimaatzones, individueel regelbaar.
- Temperatuur instelbaar van +5°C tot +20°C.
- Elektronische vochtigheidsregeling.
- Uittrekbare opslagtableaus van aluminium en beukenhout.
- Afzonderlijk inschakelbaar presentatielicht.
- Trillingsarme montage.
- Capaciteit: 48 flessen.

Algemene informatie

Dynamische koude luchtverdeling.
Automatische ontdooiing.
Gedempt sluitingssysteem, geïntegreerd in de deurscharnieren.
1 Actieve koolstoffilter voor beide klimaatzones.
UV-bescherming.
Deuropening- en storingsalarm.
Kinderbeveiliging.

Bediening

Elektronische temperatuurregeling met digitale temperatuur aanduiding.
Sensortoetsen.
Presentatielicht per klimaatzone regelbaar, traploos.
Binnenverlichting met automatische dimmer bij openen en sluiten van de deur.

Uitrusting

Netto inhoud: 176 liter.
Capaciteit van 48 flessen (gebaseerd op standaard flessen van 0,75l).
6 opslagtableaus, waarvan 4 uittrekbaar
Ook geschikt voor magnum flessen.
LED verlichting.
Verbruiksgegevens.
Energie efficiëntie klasse A.
Energieverbruik 154 kWh/jaar.
Geluidsniveau 36 dB (re 1 pW).

Installatievoorschriften

Vlakscharnier.
Draairichting deur rechts, verwisselbaar.
In hoogte verstelbare voetjes.
Deuropeningshoek 115°, kan op 90° vergrendeld worden.
Maximaal gewicht deurpaneel 20 kg.
Deurpaneeldikte min. 16 mm / max. 22 mm.
De elektrische aansluiting dient men buiten de inbouw te plaatsen.
De wijnklimaatkast kan niet side-by-side geplaatst worden naast een andere koelkast. Er moet dan minimaal 150 mm tussen zitten.
Geen transport / functioneert niet boven 1500 m boven N.A.P.

Technische data

Inbouwmaten (hxbxd): 122 x 56 x 55 cm.
Aansluitwaarde 0,13 kW.
Aansluitkabel 2,0 m met stekker.

RW 222 260

Volledig integreerbaar

Glazen deur

Nisbreedte: 56,0 cm

Levering zonder deurpaneel en deurgreep

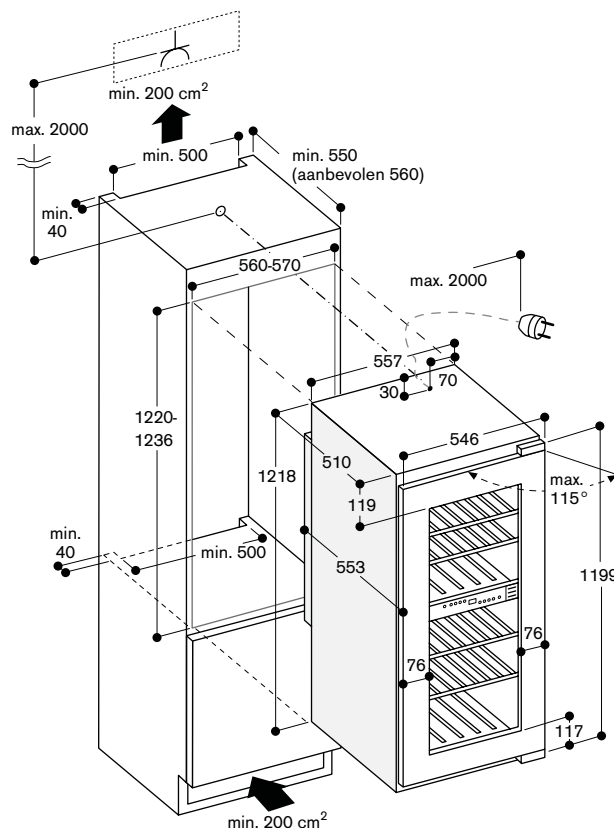
€ 4.699,-

Optionele accessoires**RA 050 220**

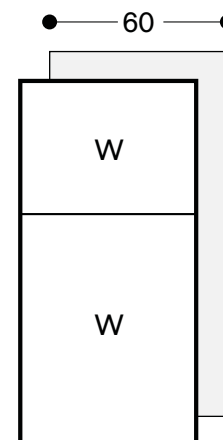
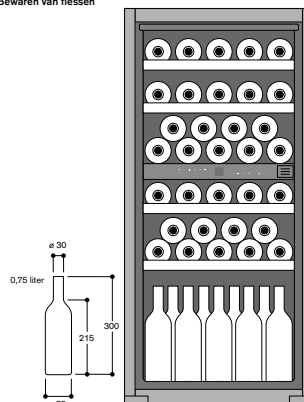
€ 114,-

1 Vervanging actief koolstoffilter, voor beide temperatuurzones.

* Zie pagina 312 voor beschikbare deurgrepen.



Bewaren van flessen





RW 402 261

€ 3.699,-*

Geschikt voor onderbouw, glasdeur met roestvrijstalen omlijsting

Speciale accessoires

RA 050 220

€ 73,-

Actief koolstoffilter

RA 097 600

€ 230,-

Side-by-side installatie-kit, voor RW404 en RW402

* let op: netto inkoopbedrag

Wijnklimaatkast

200 serie

RW 402

Algemene informatie

Energieklasse A

Netto inhoud: **110 liter**.

Elektronische temperatuurregeling met digitale temperatuur aanduiding.

Dynamische koude luchtverdeling.

1 Actieve koolstoffilter.

Deuropening- en storingsalarm.

Flakscharnier.

LED verlichting.

Binnenverlichting met automatische dimmer bij openen en sluiten van de deur.

Gedempt sluitingssysteem voor een gecontroleerde sluiting van de deur.

Wijnbewaar ruimte

Eén klimaatzone voor maximale opslagcapaciteit.

Temperatuur instelbaar van +5°C tot +20°C.

Elektronische vochtigheidsregeling.

Maximale **capaciteit 42 flessen** (gebaseerd op standaard flessen van 0,75l).

4 Opslagtableaus, waarvan 3 uitrekbaar
Uittrekbare opslagtableaus van aluminium en beukenhout.

Ook geschikt voor magnum flessen.
Presentatielicht traploos regelbaar.

Verbruiksgegevens

Energieverbruik 145 kWh/jaar.

Geluidsniveau 38 dB (re 1 pW).

Installatievoorschriften

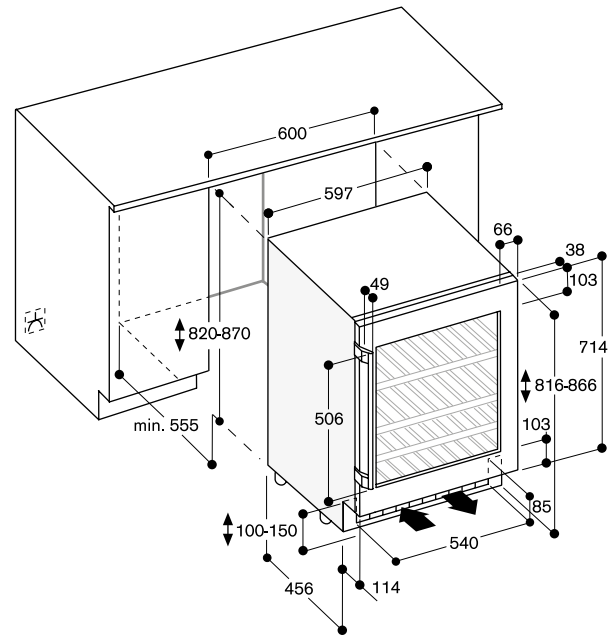
Draairichting deur rechts, verwisselbaar.

Technische data

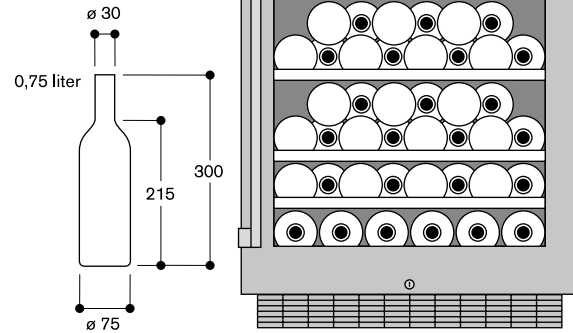
Energieverbruik 145 kWh/jaar.

Aansluitwaarde: 0,13 kW.

Inbouwmaten (hxbxd): 82 x 60 x 57,7 cm.



Bewaren van flessen





RW 404 261 € 3.699,-*
Geschikt voor onderbouw, glasdeur met
Roestvrijstalen omlijsting

Speciale accessoires

RA 050 220 € 73,-
Actief koolstoffilter
RA 097 600 € 230,-
Side-by-side installatie-kit voor
RW404 en RW402

* let op: netto inkoopbedrag

Wijnklimaatkast RW 404

Algemene informatie

Energieklasse A.
Netto inhoud: **95 liter**.
Elektronische temperatuurregeling met
digitale temperatuuraanduiding.
Dynamische koude luchtverdeling.
1 Actieve koolstoffilter voor beide
klimaatzones.
Deuropening- en storingsalarm.
Vlakscharnier.
LED verlichting.
Binnenverlichting met automatische dimmer
bij openen en sluiten van de deur.
Gedempt sluitingssysteem voor een
gecontroleerde sluiting van de deur.

Wijnbewaarruimte

2 Volledig van elkaar gescheiden
klimaatzones, individueel regelbaar
Temperatuur instelbaar van +5°C tot +20°C.
Elektronische vochtigheidsregeling.
Maximale **capaciteit 34 flessen** (uitgaande
van standaard formaat 0,75 ltr.)
5 Opslagtableaus, waarvan 3 uitrekbaar
Uittrekbare opslagtableaus van aluminium
en beukenhout.
Ook geschikt voor magnum flessen.
Presentatielicht per klimaatzone regelbaar,
traploos.

Verbruigegevens

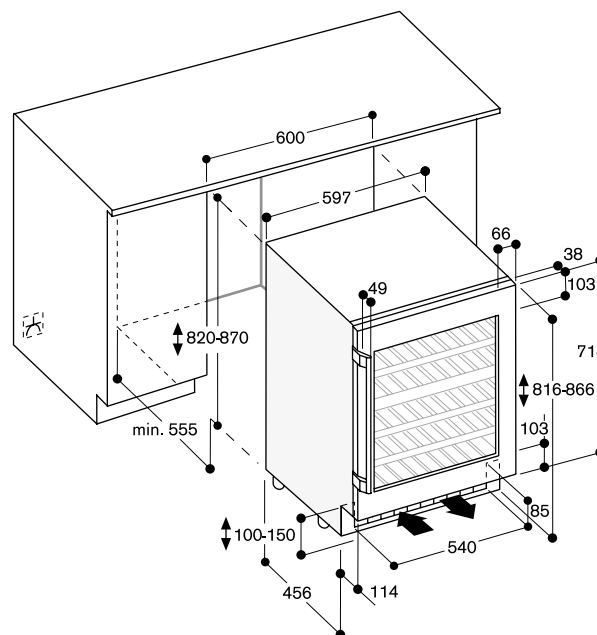
Energieconsumptie: 144 kWh / jaar.
Geluidsniveau: 38 dB (re 1 pW).

Installatievoorschriften

Draairichting deur rechts, verwisselbaar.
Aansluitkabel: 1,8 meter met stekker.

Technische data

Energieverbruik 144 kWh/jaar.
Aansluitwaarde: 0,13 kW.
Inbouwmaten (hxbxd): 82 x 60 x 58 cm.

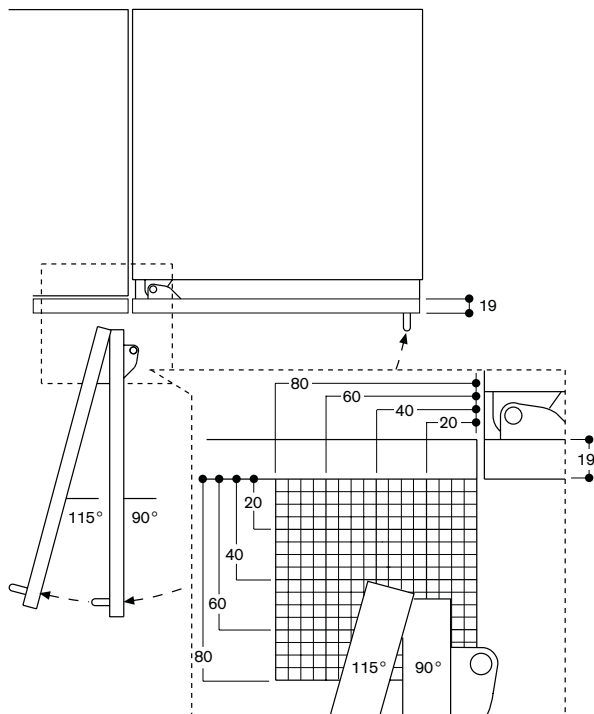


Aanvullende aandachtspunten montage 400 serie vario koelen

Vario 400 koelapparaten worden vastgezet aan de boven- en onderkant van de nis, aan de tegengestelde zijde ten opzichte van het scharnier. De scharnierzijde wordt niet vastgezet vanwege de vingerbescherming die tussen het apparaat en het aangrenzende meubel wordt geplaatst. De zijwanden van het aangrenzende meubel moeten maatvast zijn. Vario 400 koelapparaten kunnen gepland worden in een side-by-side opstelling. In dit geval is het side-by-side installatiepakket RA 460 000 noodzakelijk.

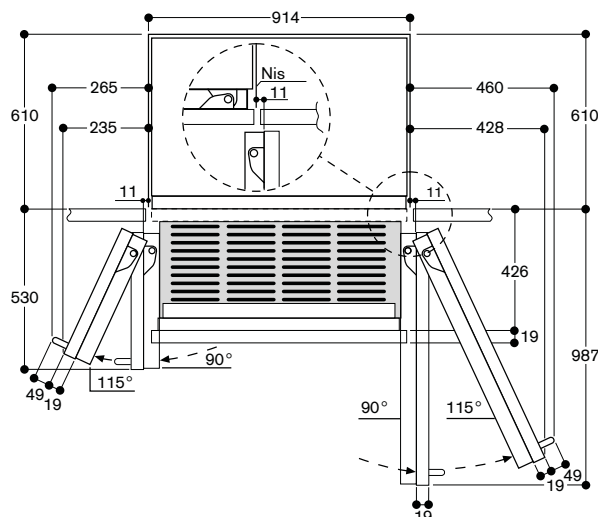
Bij alle combinaties van apparaten moet het warmte-element RA 460 013 tussen de apparaten gemonteerd worden om condensatie te voorkomen. Dit warmte-element hoeft niet gemonteerd te worden wanneer de afstand tussen de apparaten groter is dan 160 mm of wanneer apparaten side-by-side gemonteerd worden. Het warmte-element neemt geen extra ruimte in beslag. Het is al opgenomen in de nismaten en heeft geen invloed op de vingerbescherming. Wanneer Vario 400 koelapparaten scharnier- aan-scharnier gekoppeld worden, moet er een extra maatvast plint gepland worden tussen de apparaten, zodat de vingerbescherming goed werkt. Wanneer gebruiksbeperkingen acceptabel zijn (het openen van twee deuren tegelijk is niet mogelijk), kunnen apparaten direct aan elkaar gekoppeld worden met gebruik van een extra warmte-element RA 460 013. Wanneer een Vario 400 koelapparaat direct naast een BO / BS oven wordt gepland is een tussenruimte van 60 mm noodzakelijk wanneer de greep van de BO / BS aan de zelfde zijde zit als de scharnier van het Vario 400 koelapparaat.

Deuropeningshoek



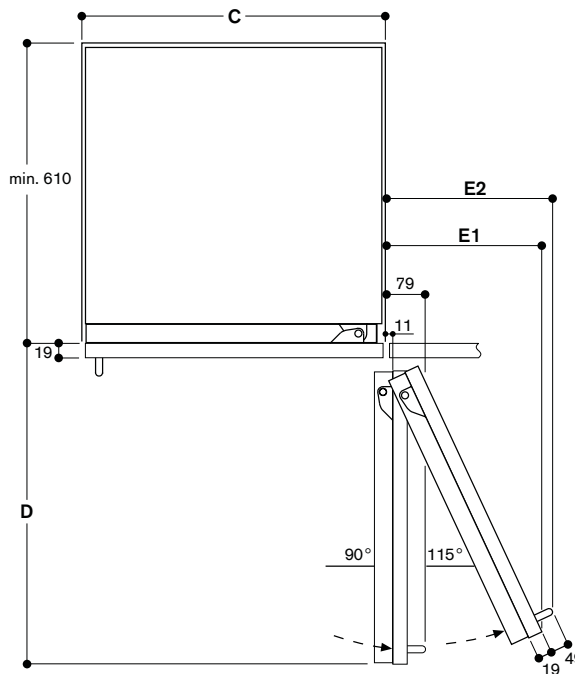
De scharnierslag en de daaruit resulterende afstanden tot de naastliggende kasten en meubelgrepen kunnen afhankelijk van de plaatdikte in de tekening worden afgelezen. In de tekening is uitgegaan van een meubelfrontdikte van 19 mm.

Wandafstand RB 492/RV 492



In de tekening wordt uitgegaan van een meubelfrontdikte van 19 mm alsmede de hoogte van een Gaggenau meubelgreep van 49 mm.

Wandafstand RB 472/RC/RF/RW



Nisbreedte C	D	E1	E2
457 mm	525 mm	235 mm	265 mm
610 mm	677 mm	299 mm	330 mm
762 mm	830 mm	364 mm	395 mm
914 mm	980 mm	428 mm	460 mm

In de tekening werd uitgegaan van een meubelfrontdikte van 19 mm alsmede de hoogte van een Gaggenau meubelgreep van 49 mm.

Opmerkingen:

- De verstelbare voetjes hebben een aanpassingsrange van +35 mm tot -13 mm. De weergegeven standaardhoogte op de afbeeldingen is 0 mm.
- Voor een goede ventilatie is het belangrijk om een afstand van minimaal 100 mm aan te houden tussen de vloer en de onderkant van het deurfront.
- De meubelfrontdikte van de gepersonaliseerd deuren mag variëren tussen 19 mm en 38 mm (op de afbeelding 19 mm).

In tegenstelling tot andere inbouwapparaten staan Vario 400 koel- en vrieskasten op de vloer. Dit betekent dat de installatienis een ruimte is in een lijn van keukenmeubels.

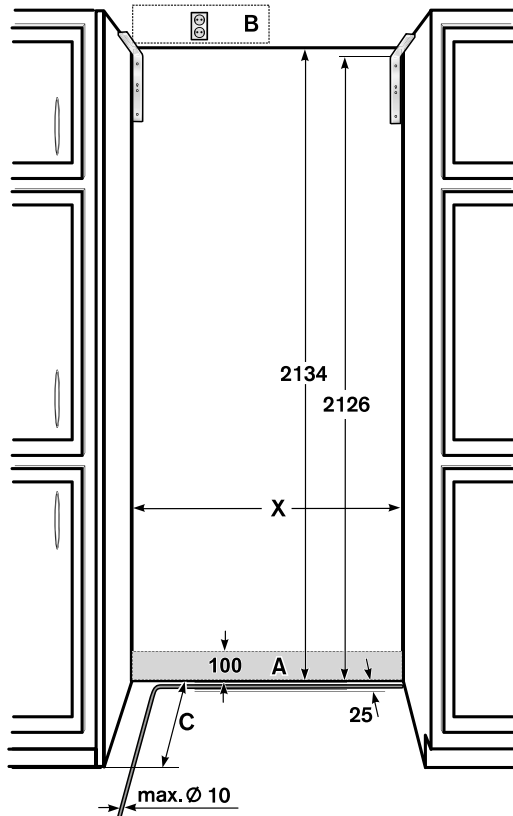
Installatienis

De gespecificeerde dimensies van de installatienis moeten in acht worden genomen om een goede installatie van het apparaat en het design van het meubelfront te garanderen.

Het is erg belangrijk dat de nis rechthoekig is. De zijmuren moeten glad zijn, mogen geen bultjes of oneffenheden hebben. Maak gebruik van geschikte tools om te bepalen of de installatienis rechthoekig is.

De zijmuren en bovenkant (ook wel de kroon) van de installatienis moeten minimaal 16 mm dik zijn.

Installatie nis voor een individueel apparaat:



- A Ruimte voor de installatie van de wateraansluiting.
- B Ruimte voor de installatie van de elektrische aansluiting moet buiten de nis zijn.
- C Diepte van de installatienis, hangt af van het keukendesign.
C = 610 mm minimum.
- X Width of installation Nishoogte, refer to the table below for more details:

Type apparaat	Breedte van de nis X
451 mm	457 mm
603 mm	610 mm
756 mm	762 mm
908 mm	914 mm

Installatienis voor een side-by-side oplossing:

Met betrekking tot een side-by-side oplossing zijn er vele mogelijkheden om de apparaten te combineren.

De breedte van de installatienis is een optelsom van de breedtes van de individuele apparaten. De hoogte en diepte van de installatienis correspondeert met de specificaties van de individuele apparaten. Het is belangrijk om de aanwijzingen voor de elektrische aansluiting en de watertoevoer te volgen. Voor de exacte maten verwijzen wij u naar de details van de individuele apparaten.

Locatie

Het apparaat moet in een droge, goed geventileerde ruimte komen te staan. Het apparaat mag niet op een plek geplaatst worden waar teveel direct zonlicht is en niet naast een hittebron zoals een fornuis of verwarming. Als dit onvermijdelijk is, is het advies om een isolatiepaneel te plaatsen of de volgende minimale afstanden tot het warmtegenererende apparaat te houden:

- 3 cm van een elektrisch- of gasfornuis
- 30 cm van een oliefornuis of gashaard

Oppervlakte

Om een correcte installatie te garanderen en dat alle functies goed werken, moet het oppervlakte gelijk en vlak zijn. De vloer moet bestaan uit hard, onbuigbaar materiaal.

De vloer waar de apparaten komen te staan moet op dezelfde hoogte liggen in de rest van de ruimte.

Vanwege het hoge gewicht van een volledig vol apparaat moet een (onder)vloer zeer stabiel zijn.

Vraag bij twijfel het advies van een architect, een ingenieur of bouwexpert.

Naastgelegen kasten

Het nieuwe apparaat is stevig vastgemaakt tezamen met de naastgelegen keukenmeubels. U dient ervoor te zorgen dat alle keukenmeubels stevig vastgemaakt zijn aan de vloer of de muur.

De dikte van de plint mag maximaal 19 mm zijn.

Onderkant / Kroon van de nis

Onderkant

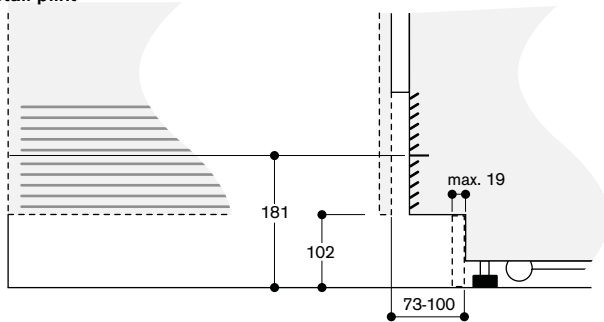
Belangrijk!

Slechte ventilatie leidt tot een defect aan het apparaat!
Onder geen omstandigheid is het toegestaan om de toe-en afvoer van lucht (o.a. ventilatieroosters) af te dekken. Er moet minimaal een afstand van 100 mm zitten tussen de vloer de onderkant van het meubelfront. Houd hier rekening mee bij het afstellen van de voetjes van het apparaat.

Met betrekking tot de standaardhoogte, de plinthoogte is 102 mm. De plint mag maximaal 19 mm dik zijn.

De ventilatieroosters van het apparaat zijn gepositioneerd boven de plint. Deze mogen niet afgedekt worden.

Detail plint



Op basis van de standaard hoogte van het apparaat bedraagt de hoogte van de plint 102 mm. Maximale dikte van de plint 19 mm.

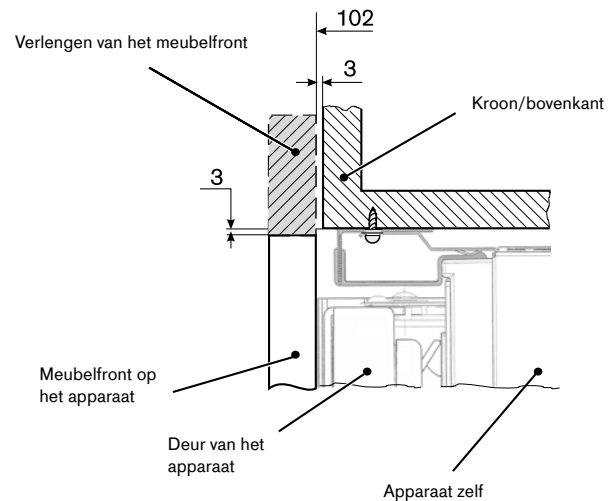
Wellicht dat het vanwege design redenen nodig is om de afstand tussen de vloer en de onderkant groter te laten zijn dan 102 mm. De maximale afstand mag in dit geval 181 mm zijn. Als dit het geval is, let dan wel op dat de ventilatieroosters zichtbaar worden.

Kroon/bovenkant

De hoogte van het meubelfront van het apparaat hangt af van:
– de totale hoogte van het apparaat
– de afstand van de vloer tot de onderkant van het meubelfront
– het type apparaat (één-deur of multi-deur apparaten).
De totale hoogte van het apparaat is 2.029 mm

De hoogte kan aangepast worden in een range van -13 mm tot 35 mm. Houd rekening met een minimale afstand van 100 mm tussen de vloer en de onderkant van het meubelfront.

De hoogte kan variëren, afhankelijk van de condities op de plek van installatie. Het is mogelijk (bijv. vanwege design redenen) om het meubelfront in de hoogte te verlengen, langer dan de lengte van het apparaat.



Belangrijk!

Er moet te allen tijde voor gezorgd worden dat de kroon/bovenkant van de installatie een diepte heeft van minimaal 100 mm (gemeten van de voorkant van het apparaat). Alleen dan kan een veilige installatie van het apparaat in de nis worden gegarandeerd.

De kasten, de hoogte van de plinten, de algehele hoogte van de keuken en andere bepalende dimensies van de keuken moeten in ogenschouw worden genomen. Zodat een exacte positie van de meubeldeuren kan worden gegarandeerd en dat het apparaat perfect in de keuken past.

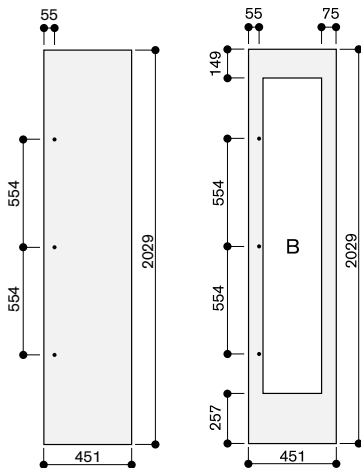
De volgende maatschetsen hebben de volgende basis specificaties:

- Hoogte van de plint 102 mm
- Hoogte van de installatienis 2.134 mm
- Gat: 3 mm
- Pandeeldikte: 19mm

Wanneer u een op maat gemaakte meubeldeur ontwerpt, zorgt u er voor dat deze meubeldeur zichtbaar is tot een hoogte van 205 mm boven de vloer. Alle maatschetsen gelden ook voor deuren zonder greep.

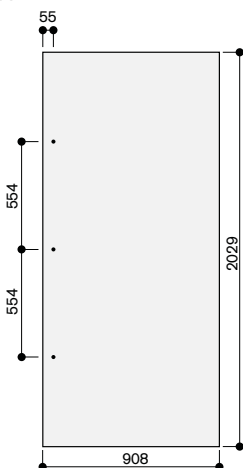
Belangrijk!
Deze maatschetsen zijn geen vervanging voor gedetailleerde ontwerpen.

Nisbreedte 45,7 cm



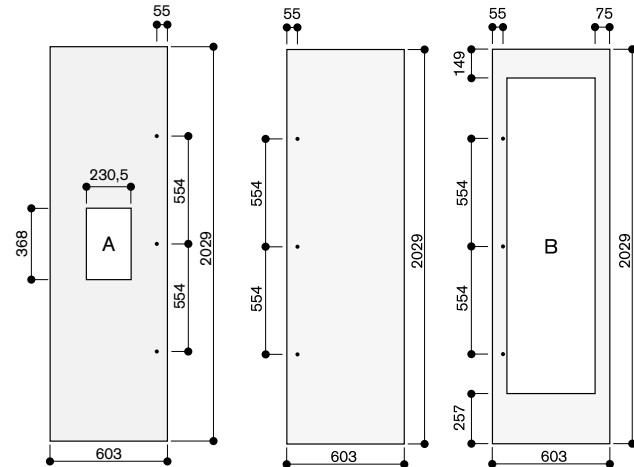
De deurfrontdikte is 19 mm.
De maximale deurfrontafmetingen zijn gedimensioneerd voor een spleetmaat van 3 mm, op basis van een enkele nis.

Apparaatbreedte 91,4 cm



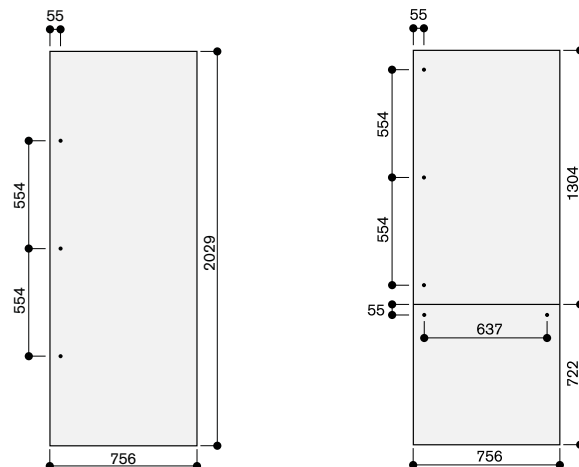
De deurfrontdikte bedraagt 19 mm.
De maximale deurfrontmaten zijn gebaseerd op een spleetbreedte van 3 mm, op basis van enkele nis.

Nisbreedte 61 cm



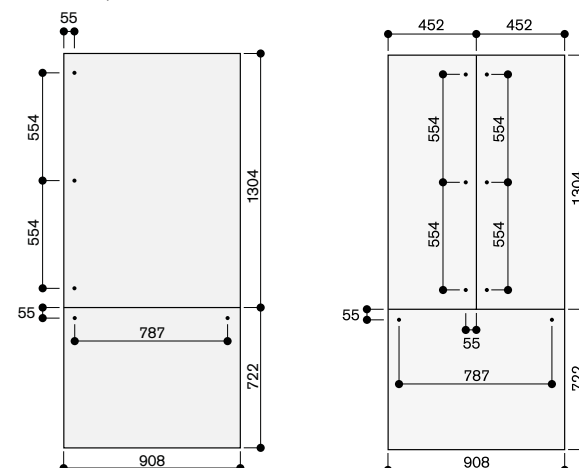
De deurfrontdikte bedraagt 19 mm.
De maximale deurfrontafmetingen zijn gedimensioneerd voor een spleetmaat van 3 mm, op basis van een enkele nis.
A: De uitsparing voor de ijs- en waterdispenser is horizontaal en verticaalgecentreerd.
B: Breedte van de zijkantdelen van het deurpaneel mogen tussen de 65 mm en 82 mm zijn.

Nisbreedte 76,2 cm



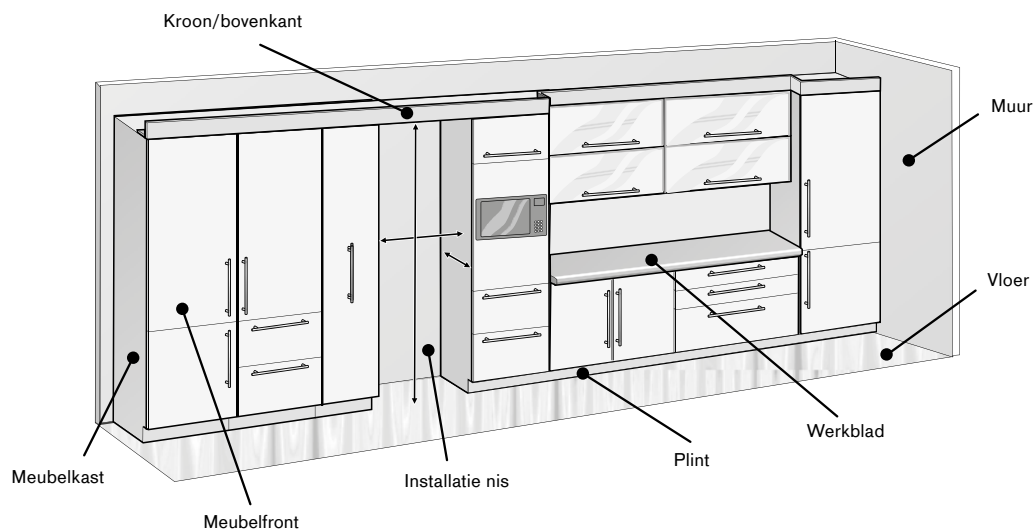
De deurfrontdikte is 19 mm.
De maximale deurfrontafmetingen zijn gedimensioneerd voor een spleetmaat van 3 mm, op basis van een enkele nis.

Nisbreedte 91,4 cm

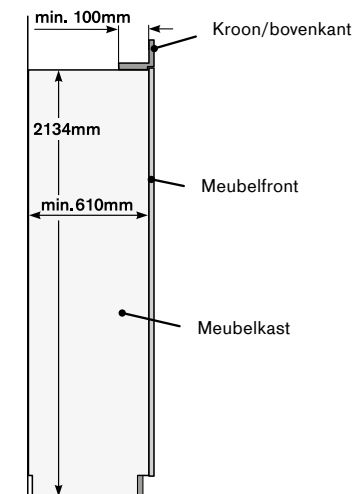


De dikte van het deurfront is 19 mm.
De maximale deurfrontafmetingen zijn op een spleetmaat van 3 mm gedimensioneerd, gerelateerd aan een enkele nis.

Planningsprincipe voor een individueel apparaat



Zij-aanzicht installatie nis



Installatie nis voor een individueel apparaat (voorbeeld: 762 mm breed)

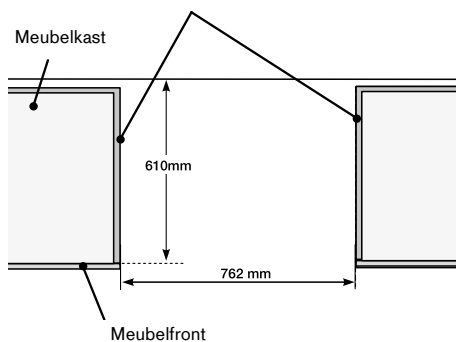
In dit voorbeeld is de installatienis gevormd door twee grote kasten (links en rechts) met een geschikte kroon/bovenkant. De meubeldeur van het apparaat krijgt hetzelfde design als de andere meubelfronten.

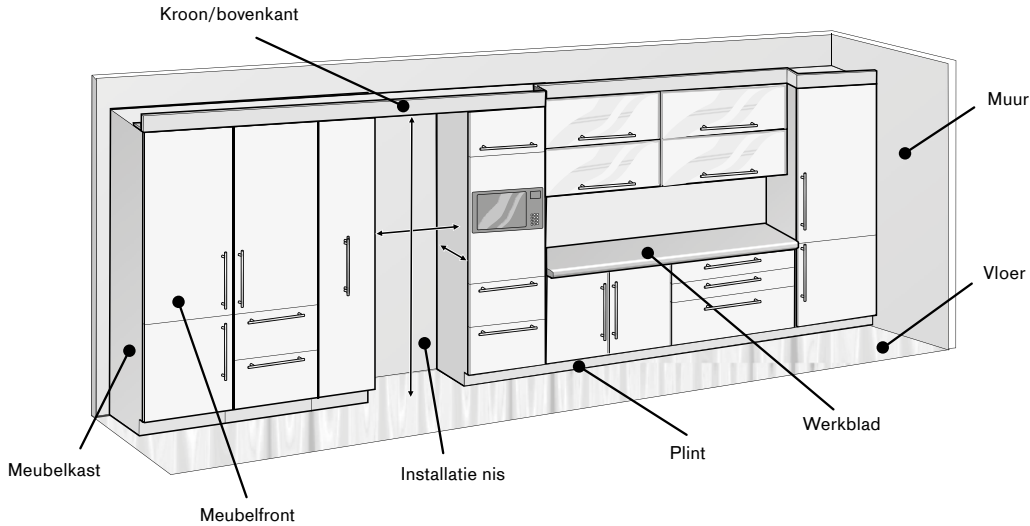
Voorwaarden m.b.t. de installatienis:

- De zijmuren van de installatienis moet volledig vlak en even zijn langs de gehele diepte.
- Kroon/bovenkant is minimaal 100 mm diep en gemaakt van solide materiaal (min. 16 mm dik)
- Breedte van de nis: 762 mm
- Diepte van de nis: 610 mm

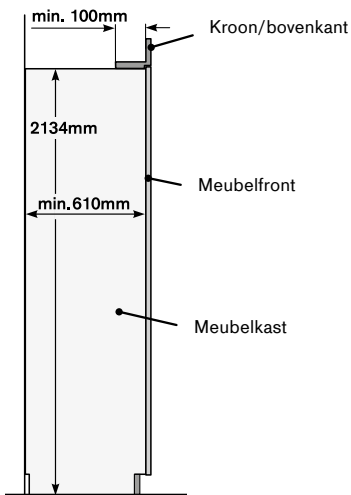
De zijmuren van de installatienis moet volledig vlak en even zijn langs de gehele diepte.

Boven-aanzicht installatie nis





Zij-aanzicht installatie nis



Installatienis voor een side-by-side installatie

- 610 mm koelautomaat (rechts)
- 457 mm vriezer (links)

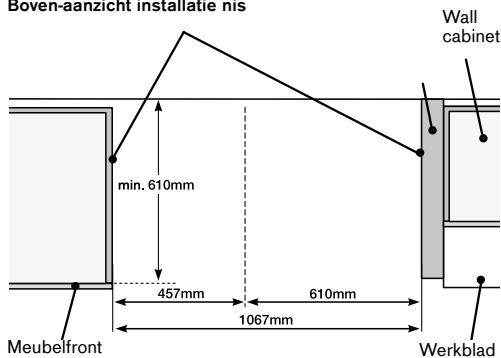
In dit voorbeeld is de installatienis gevormd door een grote kast (links) en een stabiele plint (rechts) samen met een geschikte kroon/bovenkant. De meubeldeur van het apparaat krijgt hetzelfde design als de andere meubelfronten.

Voorwaarden m.b.t. de installatienis:

- De zijmuren van de installatienis moet volledig vlak en even zijn langs de gehele diepte.
- Kroon/bovenkant is minimaal 100 mm diep en gemaakt van solide materiaal (min. 16 mm dik)
- Breedte van de nis: 610 mm+457 mm = 1.067 mm
- Diepte van de nis: 610 mm

De zijmuren van de installatienis moet volledig vlak en even zijn langs de gehele diepte.

Boven-aanzicht installatie nis



Planningsvoorbeelden



Side-by-side oplossing 1

RF 471 / RC 492

Beperkingen in gebruik: geen beperkingen

Installatie accessoires: 1x RA 460 000 installatie accessoires voor een side-by-side installatie (SxS)*.

Opmerking: scharnieren aan de buitenkant

Side-by-side oplossing 2

RW 414 / RB 472

Beperkingen in gebruik: geen beperkingen

Installatie accessoires: 1x RA 460 000 installatie accessoires voor een side-by-side installatie (SxS)*.

Opmerking: scharnieren aan de buitenkant. Verander het scharnier van RW. Bij toepassing van de roestvrijstalen deurfronten met deurgreep van Gaggenau, kies dan de juiste scharnieren voor de RW.

Side-by-side oplossing 3

RW 414 / RY 492

Beperkingen in gebruik: niet alle deuren kunnen tegelijkertijd geopend worden. De linker deur van de RY kan botsen met de greep van de RW.

Installatie accessoires: 1x RA 460 013, additioneel verwarmingselement(HE).

Opmerking: Het is aanbevolen om de linker deur van de RY op 90 graden te fixeren. Verander het scharnier van de RW. Bij toepassing van de roestvrijstalen deurfronten met deurgreep van Gaggenau, kies dan de juiste scharnieren voor de RW.

Combinatie van 3

RF 461 / RW 466 / RC 462

Beperkingen in gebruik: De deuren van de RW en RC kunnen niet tegelijkertijd geopend worden, maar één voor één.

Installatie accessoires: 1x RA 460 000 (SxS)* - tussen RF en RW, 1x RA 460 013 (verwarmingselement) - tussen RW en RC.

Opmerking: Alledrie de apparaten moeten met elkaar verbonden zijn in de nis vóór de installatie.

Maximale afstand

RF 471 / RF 463 / RW 466 / RC 472

Beperkingen in gebruik: geen beperkingen.

Installatie accessoires: 2x RA 460 000 (SxS)*.

Opmerking: 2 aparte installatienissen. Verander het scharnier van de RW466. Bij toepassing van de roestvrijstalen deurfronten met deurgreep van Gaggenau, kies dan de juiste scharnieren voor de RW.



Afstand \geq 160 mm

RF 471 / RF 463 / RW 466 / RC 472

Beperkingen in gebruik: de middelste deuren kunnen niet tegelijkertijd geopend worden.

Installatie accessoires: 2x RA 460 000 (SxS)*.

Opmerking: twee aparte installatienissen. De afstand tussen de twee nissen is groter dan 160 mm. Verander het scharnier van de RW. Bij toepassing van de roestvrijstalen deurfronten met deurgreep van Gaggenau, kies dan de juiste scharnieren voor de RW.



Afstand \leq 160 mm

RF 471 / RF 463 / RW 466 / RC 472

Beperkingen in gebruik: het zou nodig kunnen zijn om de middelste deuren één voor één te openen.

Installatie accessoires: 2x RA 460 000 (SxS)*, 1x RA 460 013 (verwarmingselement).

Opmerking: twee aparte installatienissen met een stabiele plint tussen hen in. De afstand tussen de twee nissen is minder dan 160 mm. Daarom is een additioneel verwarmingselement nodig. Verander het scharnier van de RW. Bij toepassing van de roestvrijstalen deurfronten met deurgreep van Gaggenau, kies dan de juiste scharnieren voor de RW.



Combinatie van 4

RF 471 / RF 463 / RW 466 / RC 472

Beperkingen in gebruik: de middelste deuren kunnen niet tegelijkertijd geopend worden.

Installatie accessoires: 2x RA 460 000 (SxS)*, 1x RA 460 013 (verwarmingselement).

Opmerking: Alle vier de apparaten moeten samen in de nis geplaatst worden vòòr de installatie. Verander het scharnier van de RF 471 en RW 466. Bij toepassing van de roestvrijstalen deurfronten met deurgreep van Gaggenau, kies dan de juiste scharnieren voor de RW.



Combinatie van 4 - alternatief

RF 471 / RF 463 / RW 466 / RC 472

Beperkingen in gebruik: als de middelste deur geopend is, dan kan geen van de buitenste deuren geopend worden.

Installatie accessoires: 1x RA 460 000 (SxS)* - tussen RF 463 en RW 466, 2x RA 460 013 (verwarmingselement) tussen de RF-modellen en RW/RC.

Opmerking: De apparaten in het midden zijn side-by-side met elkaar verbonden. Om de anderen met elkaar te verbinden is er een additioneel verwarmingselement nodig. Alle vier de apparaten moeten samen in de nis geplaatst worden vòòr installatie.

Voetnoot:

*SxS Accessoire voor side-by-side installatie

*HE Additioneel verwarmingselement

Speciale accessoires voor Vario koelen 400 series



Uitvoering	Koel-vries-combinatie	Koel-vries-combinatie	Koel-vries-combinatie	Koelautomaat
	RY 492 304	RB 492 304	RB 472 304	RC 492 304
Deurpanelen / deurpaneel frames				
RVS deurpaneel met greep, deurpaneeldikte 19 mm	RA 421 912	RA 421 910	RA 421 712	RA 421 911
RVS deurpaneel zonder greep, deurpaneeldikte 19 mm	RA 428 912	RA 428 910	RA 428 712	RA 428 911
RVS deurpaneel frame met greep, linksdraaiend, deurpaneeldikte 19 mm				
RVS deurpaneel frame met greep, rechtsdraaiend, deurpaneeldikte 19 mm				
RVS deurpaneel frame zonder greep, deurpaneeldikte 19 mm				
RA 420 010 Slot voor RW 414 en RW466				
Ventilatioerooster				
Roestvrijstalen	RA 464 910	RA 464 910	RA 464 710	RA 464 911
Interieur voor wijnklimaatkasten				
Volledig uittrekbare wijnrekken van eikenhout en massief antraciet aluminium				
Eikenhouten dienblad. Geschikt voor decanters en open flessen.				
Eikenhouten presenter voor 1 wijnfles.				
RA 430 000 afdekkingen voor schroeven, 8 stuks.				
Grepen				
RA 425 110	RVS greep, lang. Met 3 gaten, lengte 1.131 mm, boorafstand tussen elk gat 554 mm			•
RA 425 710	RVS greep, kort. Voor RB 472 met 2 gaten, lengte 658 mm, boorafstand tussen elk gat 637 mm		•	
RA 425 910	RVS greep, kort. Voor RB/RY 492, met 2 gaten, lengte 810 mm, boorafstand tussen de gaten 787 mm	•	•	
Overig				
RA 430 100	Bewaarbak met doorzichtig deksel, antraciet	•	•	•
RA 448 220	Ijsblokjes bewaarbakje, klein. Voor installatie met een deuropeningshoek van 90 graden			
ET 625 365	Actief koolstoffilter (service onderdeel)	•	•	•



Koelautomaat	Koelautomaat	Vriezer	Vriezer	Vriezer	Vriezer	Vriezer	Wijnklimaatkast	Wijnklimaatkast
RC 472 304	RC 462 304	RF 463 304	RF 463 305	RF 471 304	RF 461 304	RF 411 304	RW 466 364	RW 414 364
RA 421 710	RA 421 610	RA 422 610	RA 422 610	RA 421 710	RA 421 610	RA 421 110		
RA 428 710	RA 428 610	RA 428 810	RA 428 810	RA 428 710	RA 428 610	RA 428 110		
							RA 421 611	RA 421 111
							RA 421 612	RA 421 112
							RA 428 611	RA 428 111
							•	•
RA 464 711	RA 464 611	RA 464 613	RA 464 614	RA 464 712	RA 464 612	RA 464 112	RA 464 611	RA 464 111
							RA 491 661	RA 491 161
							RA 492 660	RA 492 160
							RA 493 060	RA 493 060
							•	•
•	•	•	•	•	•	•	•	•
•	•			•	•	•	•	•
•	•							

Koelapparatuur uit de 400 serie



Uitvoering		Koel-vries-combinatie	Koel-vries-combinatie	Koel-vries-combinatie	Koelautomaat	Koelautomaat
Volledig geïntegreerd / geïntegreerd		RY 492 304	RB 492 304	RB 472 304	RC 492 304	RC 472 304
Afmetingen						
Afmetingen B x H x D	(cm)	90.8 x 212.5 x 60.8	90.8 x 212.5 x 60.8	75.6 x 212.5 x 60.8	90.8 x 212.5 x 60.8	75.6 x 212.5 x 60.8
Nismaat B x H x D	(cm)	91.4 x 213.4 x 61	91.4 x 213.4 x 61	76.2 x 213.4 x 61	91.4 x 213.4 x 61	76.2 x 213.4 x 61
Diepte	(cm)	61	61	61	61	61
Leeg gewicht	(kg)	230	226	203	205	182
Vervoersgewicht	(kg)	248	244	219	223	198
Maximaal laadgewicht	(kg)	622	616	433	564	564
Afmetingen inclusief verpakking B x H x D	(cm)	100 x 226 x 75	100 x 226 x 75	85 x 226 x 75	100 x 230 x 75	85 x 226 x 75
Type en configuratie						
Koelen / vriezen / wijn		•/•/-	•/•/-	•/•/-	•/-/-	•/-/-
Verskoelen 0°C / verskoelen $\lt; 0^{\circ}\text{C}$ / verskoelen		-/•/•	-/•/•	-/•/•	•/-/•	•/-/•
Volledig geïntegreerd / geïntegreerd / onderbouw / vrijstaand		•/-/-/-	•/-/-/-	•/-/-/-	•/-/-/-	•/-/-/-
Deurscharnier rechts / links / omwisselbaar		•/•/-	•/•/•	•/•/•	•/-/•	•/-/•
Glazen deur		-	-	-	-	-
Volledig deurfront inclusief / deurfront als accessoire		-/°	-/°	-/°	-/°	-/°
Volume / energie-efficiëntie						
Totale bruto inhoud / totale netto inhoud	(l)	633/518	637/521	517/418	669/567	547/463
- Netto inhoud koelzone	(l)	344	347	281	509	416
- Netto inhoud verskoelzone vrijwel 0°C / verskoelen	(l)	34	34	27	58	47
- Netto inhoud vriezen	(l)	140	140	110	-	-
Opslagcapaciteit flessen van 0,75 liter	(aantal)	-	-	-	-	-
Energieklasse		A++	A++	A++	A++	A++
Dagelijks energieverbruik volgens DIN EN 153	(kWh/24h)	0.947	0.950	0.822	0.413	0.386
Jaarlijks energieverbruik volgens DIN EN 153	(kWh)	346	347	301	151	141
Dagelijks energieverbruik per 100 liter van netto volume	(kWh)	0.18	0.18	0.20	0.07	0.08
Geluidsniveau	dB (re 1 pW)	42	42	42	40	40
Klimaatklasse		SN - T	SN - T	SN - T	SN - T	SN - T
Bediening						
TFT touch display		•	•	•	•	•
Opening assist voor deuren en vriesladen		•	•	•	•	•
Clear text display (aantal talen)		52	52	52	52	52
Features						
Ijs- en waterdispenser met helder ijsblokjes / crushed ice / drinkwater		•/-/-/-	•/-/-/-	•/-/-/-	-/-/-/-	-/-/-/-
Verskoelzones met vochtregeling (aantal)	(aantal)	•	•	•	•	•
Koelzones met vochtregeling (aantal)	(aantal)	•	•	•	•	•
Temperatuur / klimaatzones (aantal)	(aantal)	4	4	4	3	3
Temperatuuraanduiding binnen / buiten		•/-	•/-	•/-	•/-	•/-
Temperatuur verstelbaar op de graad precies		•	•	•	•	•
No-Frost technologie		•	•	•	•	•
Automatische ontdooiing: koelen / verskoelen / vriezen		•/•/•	•/•/•	•/•/•	•/•/-	•/•/-
Presentatielicht (aantal)	(aantal)	-	-	-	-	-
Slot		-	-	-	-	-
Luchtvochtigheidscontrole		-	-	-	-	-
Actief koolstoffilter		•	•	•	•	•
Lage trillfrequentie		-	-	-	-	-
UV-bescherming		-	-	-	-	-
Roestvrijstalen interieur		-	•	•	•	•
Vakantieschakeling		•	•	•	•	•
Geluids- / visueel signaal bij storing		•/•	•/•	•/•	•/•	•/•
Geluids- / visueel signaal of deurvergrendelingsindicator bij open deur		-/•	-/•	-/•	-/•	-/•
HomeConnect draadloos via WiFi		•	•	•	•	•
Koelen / verskoelen						
Snelkoelen		•	•	•	•	•
Dynamische koudeluchtverdeling		•	•	•	•	•
Niveaus in het interieur (aantal)	(aantal)	4	3	3	4	4
Vakken / laden in de koelruimte (aantal)	(aantal)	2	2	2	3	3
Deurvakken (aantal)	(aantal)	6	3	3	3	4
Eierschaal (aantal eieren)	(aantal)	18	18	18	18	18
Wijn						
Maximaal aantal niveaus in het interieur		-	-	-	-	-
Flessenlegger volledig uittrekbaar / uittrekbaar		-	-	-	-	-
Plateau volledig uittrekbaar / uittrekbaar		-	-	-	-	-
Mogelijkheid tot opbergen van magnumflessen		-	-	-	-	-
Geschikt voor decanteerkaraffen, open flessen en humidors		-	-	-	-	-
Vriezen						
Snelvriezen		•	•	•	-	-
Vriesvermogen (kg / 24 uur)	(kg/24h)	16	16	14	-	-
Opslagtijd bij storing (uren)	(hrs.)	17	17	17	-	-
Vakken in binnenruimte (aantal)	(aantal)	-	-	-	-	-
Bakken, containers en laden in binnenruimte (aantal)	(aantal)	2	2	2	-	-
Deurvakken (aantal)	(aantal)	-	-	-	-	-
Ijsblokesschalen (aantal)	(aantal)	1	1	1	-	-
Aansluiting						
Totale aansluitwaarde	(kW)	0.574	0.574	0.177	0.266	0.311
Wateraansluiting aanvoer		•	•	•	-	-
Adviesprijs incl. BTW		€10.499,-	€10.499,-	€9.999,-	€9.999,-	€9.299,-

• standaard. - niet beschikbaar ◦ speciaal accessoire

¹ Waarden volgens EU richtlijn 1060/2010.

² Daadwerkelijke energieverbruik hangt af van gebruik/locatie van het apparaat



Koelautomaat	Vriezer	Vriezer	Vriezer	Vriezer	Vriezer	Wijnklimaatkast	Wijnklimaatkast
RC 462 304	RF 463 304	RF 463 305	RF 471 304	RF 461 304	RF 411 304	RW 466 364	RW 414 364
60.3 x 212.5 x 60.8	60.3 x 212.5 x 60.8	60.3 x 212.5 x 60.8	75.6 x 212.5 x 60.8	60.3 x 212.5 x 60.8	45.1 x 212.5 x 60.8	60.3 x 212.5 x 60.8	45.1 x 212.5 x 60.8
61 x 213.4 x 61	61 x 213.4 x 61	61 x 213.4 x 61	76.2 x 213.4 x 61	61 x 213.4 x 61	45.7 x 213.4 x 61	61 x 213.4 x 61	45.7 x 213.4 x 61
61	61	61	61	61	61	61	61
163	166	166	182	158	130	165	140
178	181	181	199	173	143	179	152
555	401	401	483	401	300	571	377
70 x 226 x 74	70 x 226 x 75	70 x 226 x 75	85 x 226 x 75	70 x 226 x 75	55 x 226 x 75	70 x 226 x 75	55 x 226 x 75
•/-/-	-/•/-	-/•/-	-/•/-	-/•/-	-/•/-	-/-/•	-/-/•
•/-/•	-/-/-	-/-/-	-/-/-	-/-/-	-/-/-	-/-/-	-/-/-
•/-/-/-	•/-/-/-	•/-/-/-	•/-/-/-	•/-/-/-	•/-/-/-	•/-/-/-	•/-/-/-
•/-/•	•/-/-	-/•/-	-/•/•	-/•/•	-/•/•	•/-/•	•/-/•
-	-	-	-	-	-	•	•
-/°	-/°	-/°	-/°	-/°	-/°	-/°	-/°
422/356	357/300	357/300	494/429	382/328	268/226	443/366	311/269
321	-	-	-	-	-	-	-
35	-	-	-	-	-	-	-
-	300	300	429	328	226	-	-
-	-	-	-	-	-	99	70
A++	A+	A+	A++	A++	A++	A	A
0.358	0.936	0.936	0.930	0.778	0.692	0.468	0.457
131	342	342	340	284	253	171	167
0.10	0.31	0.31	0.22	0.24	0.31	0.13	0.17
40	42	42	42	42	42	42	42
SN - T	SN - T	SN - T	SN - T	SN - T	SN - T	SN - T	SN - T
•	•	•	•	•	•	•	•
•	•	•	•	•	•	•	•
52	52	52	52	52	52	52	52
-/-/-/-	-/•/•/•	-/•/•/•	•/-/-/-	•/-/-/-	•/-/-/-	-/-/-/-	-/-/-/-
•	-	-	-	-	-	-	-
•	-	-	-	-	-	-	-
3	1	1	1	1	1	3	2
•/-	•/-	•/-	•/-	•/-	•/-	•/-	•/-
•	•	•	•	•	•	•	•
•	•	•	•	•	•	•	•
•/•/-	-/-/•	-/-/•	-/-/•	-/-/•	-/-/•	•/-/-	•/-/-
-	-	-	-	-	-	5	5
-	-	-	-	-	-	°	°
-	-	-	-	-	-	•	•
•	-	-	-	-	-	•	•
-	-	-	-	-	-	•	•
•	•	•	•	•	•	•	•
•	•	•	•	•	•	•	•
•/•	•/•	•/•	•/•	•/•	•/•	•/•	•/•
-/•	-/•	-/•	-/•	-/•	-/•	-/•	-/•
•	•	•	•	•	•	•	•
•	-	-	-	-	-	-	-
•	-	-	-	-	-	-	-
4	-	-	-	-	-	-	-
3	-	-	-	-	-	-	-
4	-	-	-	-	-	-	-
18	-	-	-	-	-	-	-
-	-	-	-	-	-	12	13
-	-	-	-	-	-	•	•
-	-	-	-	-	-	°	°
-	-	-	-	-	-	•	•
-	-	-	-	-	-	°	°
-	•	•	•	•	•	-	-
-	14	14	20	18	16	-	-
-	10	10	14	13	10	-	-
-	4	4	5	5	5	-	-
-	2	2	2	2	2	-	-
-	-	-	4	4	4	-	-
-	1	1	1	1	1	-	-
0.266	0.592	0.592	0.501	0.421	0.366	0.131	0.121
-	•	•	•	•	•	-	-
€8.299,-	€9.599,-	€9.599,-	€9.599,-	€8.599,-	€7.599,-	€9.299,-	€7.799,-

Wijnklimaatkasten



Uitvoering		Wijnklimaatkast	Wijnklimaatkast	Wijnklimaatkast	Wijnklimaatkast
Roestvrij staal, glazen deur		RW 282 260	RW 222 260	RW 404 261	RW 402 261
Afmetingen					
Afmetingen apparaat B x H x D	(cm)	55,7 x 178 x 56,6	55,7 x 122 x 56,7	59,7 x 82 x 57	59,7 x 82 x 57
Nismaat B x H x D	(cm)	56 x 177,2 x 55	56 x 122 x 55	60 x 82 x 60	60 x 82 x 60
Leeg gewicht	(kg)	87	64	50	45
Maximaal laadgewicht	(kg)	90	67	52	49
Type en configuratie					
Volledig geïntegreerd / geïntegreerd / tafelmodel / vrijstaand		- / - / • / -	- / - / • / -	- / - / • / -	- / - / • / -
Deurscharnier rechts / links / omwisselbaar		• / - / •	• / - / •	• / - / -	• / - / •
Volume / energie-efficiëntie					
Koelen / verskoelen / verskoelzone vrijwel 0°C / vriezen / wijn		- / - / - / - / •	- / - / - / - / •	- / - / - / - / •	- / - / - / - / •
Totale bruto inhoud / totale netto inhoud	(l)	329 / 283	208 / 176	123/95	135/110
Opslagcapaciteit flessen van 0,75 liter	(aantal)	80	48	34	42
Energieklasse		A	A	-	-
Jaarlijks energieverbruik volgens DIN EN 153	(kWh)	166	154	144	145
Dagelijks energieverbruik per 100 liter van de netto inhoud	(kWh)	0,454	0,421	0,42	0,36
Klimaatklasse		SN-ST	SN-ST	SN - ST	SN - ST
Productkenmerken					
Temperatuur / klimaatzones	(aantal)	2	2	2	1
Temperatuuraanduiding binnen / buiten		• / -	• / -	• / -	• / -
Temperatuur verstelbaar op de graad precies		•	•	•	•
Automatische ontdooiing: koelen / verskoelen / vriezen		• / - / -	• / - / -	• / - / -	• / - / -
Presentatielicht	(aantal)	•	•	•	•
Slot		•	•	•	•
Luchtvochtigheidscontrole		•	•	•	•
Actief koolfilter		•	•	•	•
Lage trilfrequentie		•	•	•	•
UV-bescherming		•	•	•	•
Geluids- / visueel signaal bij storing		• / -	• / -	• / -	• / -
Geluids- / visueel signaal of deurvergrendelingsindicator bij open deur		- / •	- / •	- / •	- / •
Koelen / verskoelen					
Dynamische koudeluchtverdeling		•	•	•	•
Wijn					
Maximaal aantal niveaus in het interieur		10	7	5	4
Flessenlegger volledig uittrekbaar / uittrekbaar		- / •	- / •	- / •	- / •
Plateau volledig uittrekbaar / uittrekbaar		- / •	- / •	- / -	- / -
Mogelijkheid tot opbergen van magnumflessen		- / •	- / •	•	•
Geschikt voor decanteerkaraffen, open flessen en humidors		-	-	-	-
Aansluiting					
Totale aansluitwaarde	(kW)	0,13	0,13	0,13	0,13
Adviesprijs incl. BTW		€ 5.499,-	€ 4.699,-	€ 3.699,-	€ 3.699,-

• Standaard.

- Niet beschikbaar.

¹ Speciale accessoire. Dient extra besteld te worden.



RB 289 203

Volledig integreerbaar

Met verskoelzone circa 0°C

Nishoogte: 177,5 cm

€ 2.749,-

Standaard uitrusting

- 1 Wijn- en champagne-rek
- 1 Glazen schaal
- 1 Ijsblokjesbakje
- 1 Deksel GN inzetbak
- 1 Inzetbak GN 1/3, roestvrij staal, zonder gaatjes
- 2 Eierbakjes
- 2 Koelelementen

Speciale accessoires

- GN 114 130** € 62,-
Gastronorm inzetbak roestvrij staal, GN 1/3. Niet geperforeerd, 40 mm. diep
- GN 114 230** € 73,-
Gastronorm inzetbak roestvrij staal, GN 2/3. Niet geperforeerd, 40 mm. diep
- GN 410 130** € 32,-
Gastronorm deksel roestvrij staal, GN 1/3
- GN 410 230** € 38,-
Gastronorm deksel roestvrij staal, GN 2/3

Vario koel-vriescombinatie

serie 200

RB 289

Algemene informatie

Energieklasse: **A++**.

Netto inhoud: **251 liter**.

Uniek gebruikconcept:

- Maximaal gebruik van het interieur: deelbare glasplaat, diepe glasplaten als mede een geïntegreerde bevestigingen voor diverse opbergbakjes.
- Toegankelijk: volledig uitschuifbare glasplaten en lades.
- Optimaal overzicht: intelligent belichtingsconcept, veel glas en doorzichtige materialen gebruikt.
- Efficiënte voorbereiding, kook-, en opbergruimte voor Gaggenau apparaten: geïntegreerde Gastronorm inzet.
- 4 Klimaatzones incl. verskoelzone rond de 0°C.

Volledig uitschuifbare telescopische lades met soepele geleiding en een gedempt sluitsysteem zorgt voor een gecontroleerde sluiting van de lades.

Gedempt sluitingssysteem vanaf 20° openingshoek, geïntegreerd in het deurscharnier.

Deuropening- en storingsalarm.

Bediening

Elektronische temperatuur regeling met temperatuur aanduiding
Sensortoetsen.

Koelruimte

Netto inhoud: 132 liter.

Snelkoelen

Automatische ontdooiing.

Temperatuur regelbaar van +2 tot +8°C.

3 Plateaus (veiligheidsglas), waarvan 2 volledig uitschuifbaar en 1 in hoogte verstelbaar.

Zeer heldere binnenverlichting (LED) met schitter-vrije lichtelementen, zijdelings geïntegreerd.

Deelbaar aluminiumplateau voor optimaal gebruik van het interieur en het opbergen van GN inzetbakken.

Mogelijke combinaties:

- 1 x 1/3 GN
- 2 x 1/3 GN
- 3 x 1/3 GN
- 1 x 2/3 GN
- 1 x 2/3 GN en 1 x 1/3 GN.

Verskoelen

Netto inhoud: 57 liter.

Automatische ontdooiing met dooi water verdamping.

Actief antimicrobiëel koolstoffilter.

1 Luchtvochtigheid compartiment voor groenten met 25 liter netto inhoud.

1 Grote verskoellade met 32 liter netto inhoud.

Vriesruimte

Netto inhoud: 62 liter.

No-Frost technologie met snelvriezen.

Temperatuur regelbaar van -16 tot -24°C.

4 Sterren vriesvak.

Capaciteit: 12 kg/24 uur.

Bewaartijd bij stroomonderbreking: 16 uur.

2 Vrieslades, waarvan 1 extra groot.

Verbruiksgegevens

Energieverbruik 250 kWh/jaar.

Geluidsniveau 39 dB (re 1 pW).

Installatievoorschriften

Flakscharnier.

Draairichting deur rechts, verwisselbaar.

Deuropeningshoek 115°, kan op 90° vergrendeld worden.

Plinthoogte: 90 mm.

Maximaal gewicht deurpaneel:

bovenste deur 22 kg, onderste deur 22 kg.

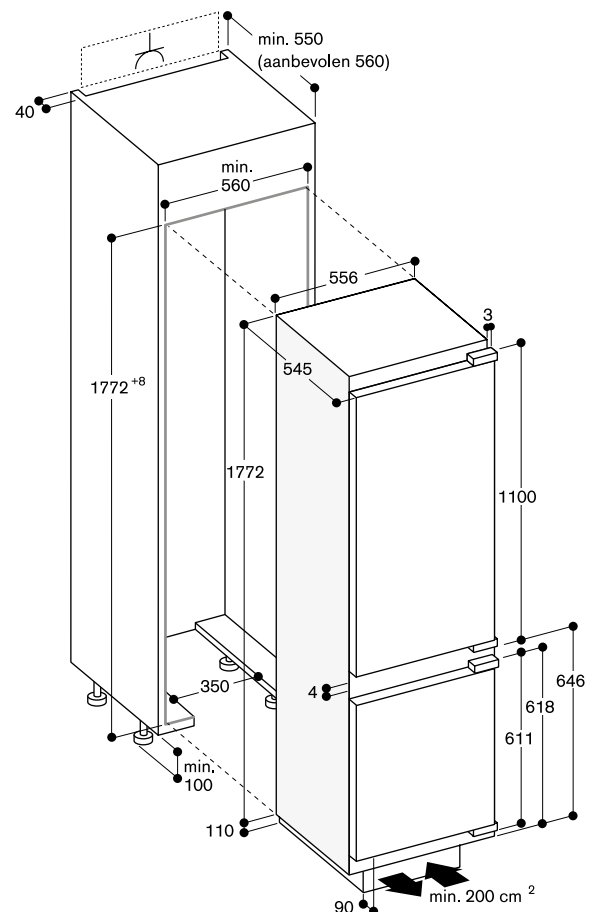
Technische data

Aansluitkabel: 2,3 meter met stekker.

Aansluitwaarde: 0,12 kW.

Inbouwmaten (hxbxd):

177,5 x 56,0 x 54,5 cm





RB 287 203 € 2.699,-
 Volledig integreerbaar
 Nishoogte: **177,5 cm**

Standaard uitrusting

- 1 Wijn- en champagne-rek
- 1 Glazen schaal
- 1 Ijsblokjesbakje
- 1 Inzetbak GN 1/3, roestvrij staal, zonder gaatjes
- 1 Deksel GN 1/3 inzetbak
- 2 Eierbakjes
- 2 Koelelementen

Speciale accessoires

- GN 114 130** € 62,-
 Gastronorm inzetbak roestvrij staal, GN 1/3. Niet geperforeerd, 40 mm. diep
- GN 114 230** € 73,-
 Gastronorm inzetbak roestvrij staal, GN 2/3. Niet geperforeerd, 40 mm. diep
- GN 410 130** € 32,-
 Gastronorm deksel roestvrij staal, GN 1/3
- GN 410 230** € 38,-
 Gastronorm deksel roestvrij staal, GN 2/3

Vario koel-vriescombinatie

serie 200

RB 287

Algemene informatie

Energieklasse: **A++**.

Netto inhoud: **264 liter**.

Uniek gebruikconcept:

- Maximaal gebruik van het interieur: deelbare glasplaat, diepe glasplaten als mede een geïntegreerde bevestigingen voor diverse opbergbakjes.
- Toegankelijk: volledig uitschuifbare glasplaten en lades.
- Optimaal overzicht: intelligent belichtingsconcept, veel glas en doorzichtige materialen gebruikt.
- Efficiënte voorbereiding, kook-, en opbergruimte voor Gaggenau apparaten: geïntegreerde Gastronorm inzet.
- Volledig uitschuifbare telescopische lades met soepele geleiding en een gedempt sluitsysteem zorgt voor een gecontroleerde sluiting van de lades.
- Dynamische koude luchtverdeling.
- **Gedempt sluitingssysteem** vanaf 20° openingshoek, geïntegreerd in het deurscharnier.
- Deuropening- en storingsalarm.

Bediening

Elektronische temperatuur regeling met temperatuuraanduiding
 Sensortoetsen.

Koelruimte

Netto inhoud: 189 liter.

Snelkoelen.

Automatische ontdooiing.

Temperatuur regelbaar van +2 tot +8°C.

3 Plateaus (veiligheidsglas), waarvan 2 in hoogte verstelbaar en 1 volledig uitschuifbaar

Wijn en champagne rek voor 4 flessen, volledig opklapbaar.

Bevestiging voor bewaarruimte glasplaat.

1 Groot deurvak voor flessen met aluminium elementen en met flexibele flessenhouder.

2 Deurvakken met aluminium elementen.

1 Groentelade.

Zeer heldere binnenverlichting (LED) met schitter-vrije lichtelementen, zijdelings geïntegreerd.

Deelbaar aluminiumplateau voor optimaal gebruik van het interieur en het opbergen van GN inzetbakken.

Mogelijke combinaties:

- 1 x 1/3 GN
- 2 x 1/3 GN
- 3 x 1/3 GN
- 1 x 2/3 GN
- 1 x 2/3 GN en 1 x 1/3 GN

Vriesruimte

Netto inhoud: 75 liter.

No-Frost technologie met snelvriezen.

Temperatuur regelbaar van -16 tot -24°C.

4 Sterren vriesvak.

Capaciteit: 15 kg/24 uur.

Bewaartijd bij stroomonderbreking: 16 uur.

3 Vrieslades, waarvan 1 extra groot

Verbruiksgegevens

Energieverbruik 240 kWh/jaar.

Geluidsniveau 39 dB (re 1 pW).

Installatievoorschriften

Viakscharnier.

Draairichting deur rechts, verwisselbaar.

Deuropeningshoek 115°, kan op 90° vergrendeld worden.

Plinthoogte: 90 mm.

Maximaal gewicht deurpaneel:

bovenste deur 22 kg, onderste deur 22 kg.

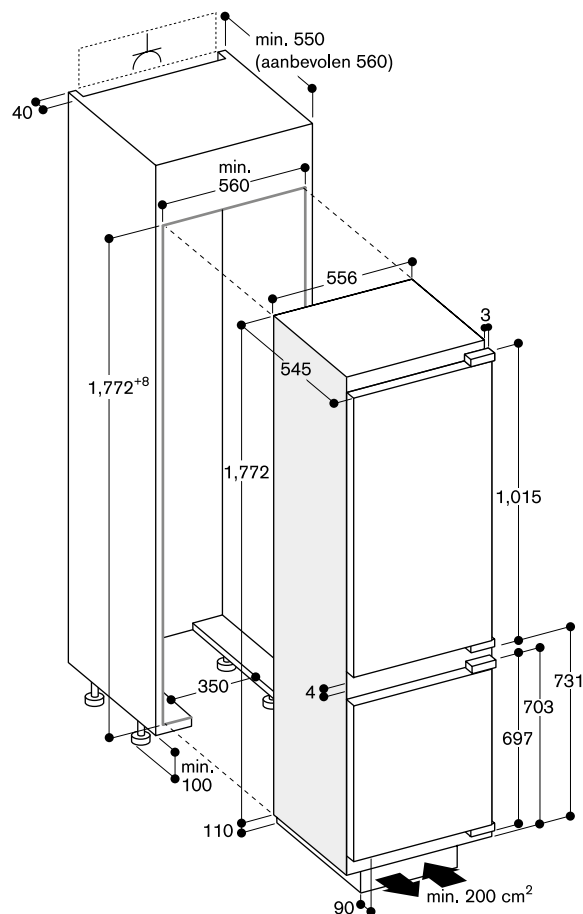
Technische data

Aansluitkabel: 2,3 meter met stekker.

Aansluitwaarde: 0,12 kW.

Inbouwmaten (hxbxd):

177,5 x 56,0 x 54,5 cm





RT 289 203

Volledig integreerbaar

Met verskoelzone circa 0°C

Nishoogte: 177,5 cm

€ 2.899,-

Standaard uitrusting

- 1 Wijn- en champagne-rek
- 1 Glazen schaal
- 1 Ijsblokjesbakje
- 1 Inzetbak GN 1/3, roestvrij staal, zonder gaatjes
- 1 Deksel GN 1/3 inzetbak
- 2 Eierbakjes

Speciale accessoires

GN 114 130 € 62,-

Gastronorm inzetbak roestvrij staal, GN 1/3. Niet geperforeerd, 40 mm. diep

GN 114 230 € 73,-

Gastronorm inzetbak roestvrij staal, GN 2/3. Niet geperforeerd, 40 mm. diep

GN 410 130 € 32,-

Gastronorm deksel roestvrij staal, GN 1/3

GN 410 230 € 38,-

Gastronorm deksel roestvrij staal, GN 2/3

Vario koel-vriescombinatie

serie 200

RT 289

Algemene informatie

Energieklasse: A++.

Netto inhoud: 289 liter.

Uniek gebruikconcept:

- Maximaal gebruik van het interieur: deelbare glasplaat, diepe glasplaten als mede een geïntegreerde bevestigingen voor diverse opbergbakjes.
- Toegankelijk: volledig uitschuifbare glasplaten en lades.
- Optimaal overzicht: intelligent belichtingsconcept, veel glas en doorzichtige materialen gebruikt.
- Efficiënte voorbereiding, kook-, en opberg ruimte voor Gaggenau apparaten: geïntegreerde Gastronorm inzet.
- 3 Klimaatzones incl. 0°C verskoelzone
- Combineerbaar met vriezer RF 287 Side-by-Side-integration.
- Volledig uitschuifbare telescopische lades met soepele geleiding en een gedempt sluitsysteem zorgt voor een gecontroleerde sluiting van de lades.
- Gedempt sluitingssysteem vanaf 20° openingshoek, geïntegreerd in het deurscharnier.
- Deuropening- en storingsalarm.

Bediening

Elektronische temperatuur regeling met temperatuur aanduiding
Sensortoetsen.

Koelruimte

Netto inhoud: 183 liter.
Automatische ontdooiing.
Temperatuur regelbaar van +2 tot +8°C.
1 Diep afzetvlak (veiligheidsglas), volledig uittrekbaar.
3 Plateaus (veiligheidsglas), waarvan 2 volledig uitschuifbaar en 1 in hoogte verstelbaar.
Wijn en champagne rek voor 4 flessen, volledig opklapbaar.
Bevestiging voor bewaar ruimte glasplaat.
1 Groot deurvak voor flessen met aluminium elementen en met flexibele flessenhouder.
3 Deurvakken met aluminium elementen.
Zeer heldere binnenverlichting (LED) met schitter-vrije lichtelementen, zijdelings geïntegreerd.
Deelbaar aluminiumplateau voor optimaal gebruik van het interieur en het opbergen van GN inzetbakken.
Mogelijke combinaties:
1 x 1/3 GN
2 x 1/3 GN
3 x 1/3 GN
1 x 2/3 GN
1 x 2/3 GN en 1 x 1/3 GN

Verskoelen

Netto inhoud: 78 liter.
Automatische ontdooiing met dooi water verdamping.
Actief antimicrobiëel koolstoffilter.
1 Luchtvochtigheid compartiment voor groenten met 25 liter netto inhoud.
2 Verskoellades, met een totaal netto inhoud van 53 liter.

Vriesruimte

Netto inhoud: 28 liter.
Snelvriezen.
Bewaartemperatuur -18 °C en kouder.
4 Sterren vriesvak.
Capaciteit: 2 kg/24 uur.
Bewaartijd bij stroomonderbreking: 14 uur.
2 Afzetvlakken, waarvan 1 uitneembaar, in veiligheidsglas.

Verbruiksgegevens

Energieverbruik 231 kWh/jaar.

Geluidsniveau 39 dB (re 1 pW).

Installatievoorschriften

Vlakscharnier.

Draairichting deur rechts, verwisselbaar.

Deuropeningshoek 115°, kan op 90° vergrendeld worden.

Plinthoogte 90 mm.

Maximaal gewicht deurpaneel: 22 kg.

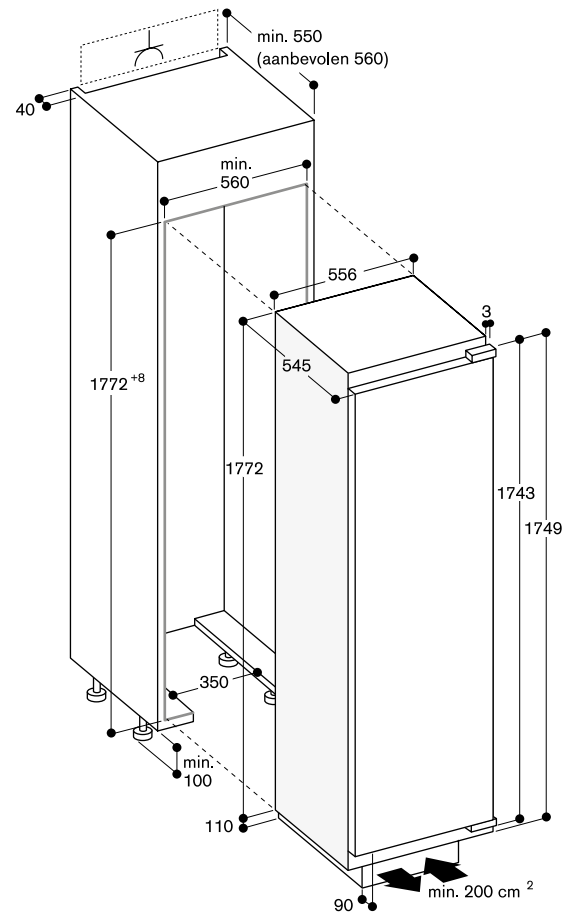
Technische data

Aansluitkabel 2,3 m met stekker.

Aansluitwaarde: 0,12 kW.

Inbouwmaten (hxbxd):

177.2 x 56,0 x 54,5 cm



**RC 289 203**

Volledig integreerbaar

€ 2.999,-

Met verskoelzone circa 0°C

Nishoogte: 177,5 cm

Standaard uitrusting

- 1 Wijn- en champagne-rek
- 1 Glazen schaal
- 1 Inzetbak GN 1/3, roestvrij staal, zonder gaatjes
- 1 Deksel GN 1/3 inzetbak
- 2 Eierbakjes

Speciale accessoires

GN 114 130 € 62,-

Gastronorm inzetbak roestvrij staal, GN 1/3. Niet geperforeerd, 40 mm. diep

GN 114 230 € 73,-

Gastronorm inzetbak roestvrij staal, GN 2/3. Niet geperforeerd, 40 mm. diep

GN 410 130 € 32,-

Gastronorm deksel roestvrij staal, GN 1/3

GN 410 230 € 38,-

Gastronorm deksel roestvrij staal, GN 2/3

Vario koel-vriescombinatie

serie 200

RC 289

Algemene informatieEnergieklasse: **A++**.Netto inhoud: **306 liter**.

Uniek gebruikconcept:

- Maximaal gebruik van het interieur: deelbare glasplaat, diepe glasplaten als mede een geïntegreerde bevestigingen voor diverse opbergbakjes.
- Toegankelijk: volledig uitschuifbare glasplaten en lades.
- Optimaal overzicht: intelligent belichtingsconcept, veel glas en doorzichtige materialen gebruikt.

- Efficiënte voorbereiding, kook-, en opberg ruimte voor Gaggenau apparaten: geïntegreerde Gastronorm inzet.

3 Klimaatzones incl. 0°C **verskoelzone**

Combineerbaar met vriezer RF 287

Side-by-Side-integration.

Volledig uitschuifbare telescopische lades met soepele geleiding en een gedempt sluitsysteem zorgt voor een gecontroleerde sluiting van de lades.

Gedempt sluitingssysteem vanaf 20° openingshoek, geïntegreerd in het deurscharnier.

Deuropening- en storingsalarm.

Bediening

Elektronische temperatuur regeling met temperatuuraanduiding
Sensortoetsen.

Koelruimte

Netto inhoud: 228 liter.

Automatische ontdooiing.

Temperatuur regelbaar van +2 tot +8°C.

2 Diepe plateaus (veiligheidsglas), volledig uittrekbaar.

4 Plateaus (veiligheidsglas), waarvan 2 volledig uittrekbaar en 2 in hoogte verstelbaar. Wijn en champagne rek voor 4 flessen, volledig opklapbaar.

Bevestiging voor bewaar ruimte glasplaat.

1 Groot deurvak voor flessen met aluminium elementen en met flexibele flessenhouder.

3 Deurvakken met aluminium elementen.

Zeer heldere binnenverlichting (LED) met schitter-vrije lichtelementen, zijdelings geïntegreerd.

Deelbaar aluminiumplateau voor optimaal gebruik van het interieur en het opbergen van GN inzetbakken.

Mogelijke combinaties:

- 1 x 1/3 GN
- 2 x 1/3 GN
- 3 x 1/3 GN
- 1 x 2/3 GN
- 1 x 2/3 GN en 1 x 1/3 GN

Verskoelen

Netto inhoud: 78 liter.

Actief antimicrobiëel koolstoffilter.

1 Luchtvochtigheid compartiment voor groenten met 25 liter netto inhoud.

2 Verskoellades, met een totaal netto inhoud van 53 liter.

Verbruiksgegevens

Energieverbruik 133 kWh/jaar.

Geluidsniveau 39 dB (re 1 pW).

Installatievoorschriften

Vlakscharnier.

Draairichting deur rechts, verwisselbaar.

Deuropeningshoek 115°, kan op 90° vergrendeld worden.

Plinthoogte 90 mm.

Maximaal gewicht deurpaneel: 22 kg.

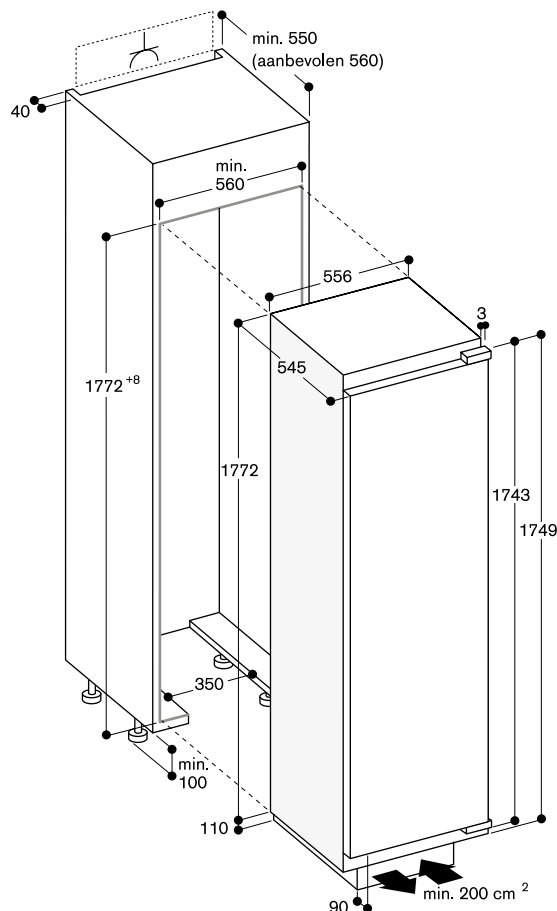
Technische data

Aansluitkabel 2,3 m met stekker.

Aansluitwaarde: 0,12 kW.

Inbouwmaten (hxbxd):

177,2 x 56,0 x 54,5 cm





RF 287 202

Volledig integreerbaar

Flakscharnier.

Nishoogte: 177,5 cm

€ 2.349,-

Standaard uitrusting

- 1 Wijn- en champagne-rek
- 1 Glazen schaal
- 1 Ijsblokjesbakje

Vario vriezer

serie 200

RF 287

Algemene informatie

Energieklasse: **A++**.

Netto inhoud: **213 liter**.

Elektronische temperatuur regeling met temperatuuraanduiding.

Dynamische koude lucht verdeling.

Deuropening- en storingsalarm.

Gedempt sluitingssysteem vanaf 20° openingshoek, geïntegreerd in het deurscharnier.

Vriesruimte

Temperatuur regelbaar van -16 tot -24°C.

4 Sterren vriesvak.

No-Frost technologie met snelvriezen.

5 Vrieslades, waarvan 1 extra groot.

4 Afzetvlakken (veiligheidsglas) tussen vrieslades.

2 Plateaus (veiligheidsglas) met doorzichtig front.

Flexibele indeling interieur: alle lades en afzetvlakken zijn uitneembaar.

Capaciteit: 25 kg / 24 uur.

Bewaartijd bij stroomonderbreking: 11 uur.

Verbruiksgegevens:

Energieverbruik 244 kWh/jaar

Geluidsniveau 40 dB (re 1 pW)

Installatievoorschriften

Flakscharnier.

Deurscharnier links, omwisselbaar.

Combineerbaar met koeler RC 289 (Side-by-Side).

Deuropeningshoek 115°, kan op 90° vergrendeld worden.

Plinthoogte: 90 mm.

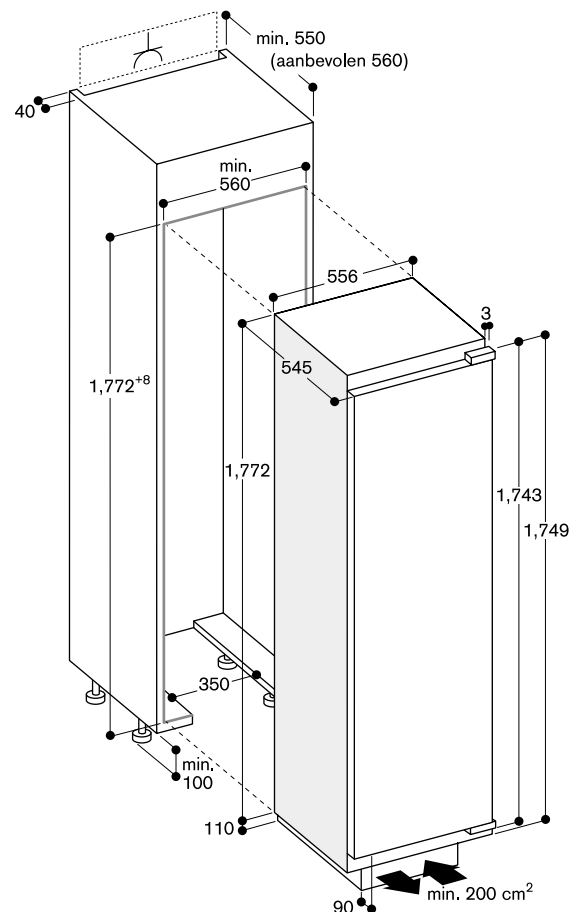
Maximaal gewicht deurpaneel: 30 kg.

Technische data

Aansluitkabel: 2,3 meter met stekker.

Aansluitwaarde: 0,12 kW.

Inbouwmaten (hxbxd): 177,5 x 56 x 55 cm.





RF 282 303

Volledig integreerbaar

Vlakscharnier.

Nishoogte: 177,5 cm

€ 1.839,-

Standaard uitrusting

1 Wijn- en champagne-rek

1 Glazen schaal

1 Ijsblokjesbakje

Vario vriezer

serie 200

RF 282

Algemene informatieEnergieklasse: **A++**.Netto inhoud: **211 liter**.

Elektronische temperatuur regeling met temperatuuraanduiding.

Dynamische koude lucht verdeling.

Deuropening- en storingsalarm.

Gedempt sluitingssysteem vanaf 20°

openingshoek, geïntegreerd in het deurscharnier.

Vriesruimte

Temperatuur regelbaar van -16 tot -24°C.

4 Sterren vriesvak.

No-Frost technologie met snelvriezen.

5 Vrieslades, waarvan 2 extra groot.

4 Afzetvlakken (veiligheidsglas) tussen vrieslades.

2 Plateaus (veiligheidsglas) met doorzichtig front.

Flexibele indeling interieur: alle lades en afzetvlakken zijn uitneembaar.

Capaciteit: 20 kg / 24 uur.

Bewaartijd bij stroomonderbreking: 22 uur.

Verbruiksgegevens:

Energieverbruik 243 kWh/jaar

Geluidsniveau 38 dB (re 1 pW)

Installatievoorschriften

Vlakscharnier.

Deurscharnier links, omwisselbaar.

Combineerbaar met koeler RC 282

(Side-by-Side).

Deuropeningshoek 115°, kan op 90° vergrendeld worden.

Plintheogte: 90 mm.

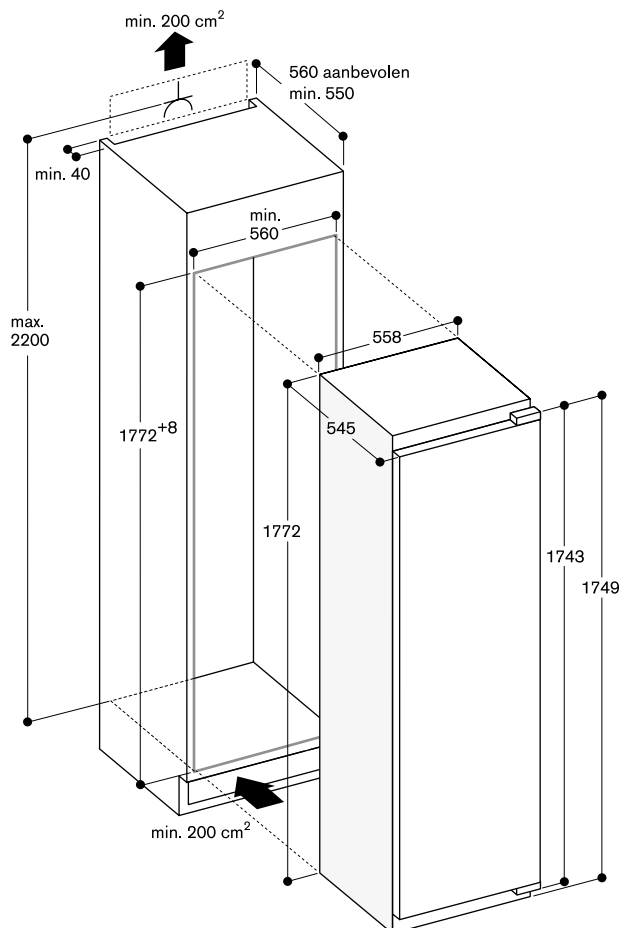
Maximaal gewicht deurpaneel: 30 kg.

Technische data

Aansluitkabel: 2,3 meter met stekker.

Aansluitwaarde: 0,12 kW.

Inbouwmaten (hxbxd): 177,5 x 56 x 55 cm.





RB 282 204

Volledig integreerbaar
Nishoogte: **177,5 cm**
Interieurkleur wit
Met HomeConnect

€ 1.839,-

Standaard uitrusting

- 1 Wijn- en champagne-rek
- 1 Ijsblokjesbakje
- 2 Eierbakjes

Koel-vriescombinatie

RB 282

Algemene informatie

Energieklasse: **A++**.

Netto inhoud: **272 liter**.

In hoogte verstelbare tableaus (veiligheids-glas).

Deurvakken met aluminium elementen.

Gedempt sluitingssysteem vanaf 20° openingshoek, geïntegreerd in het deurscharnier.

Drie klimaatzones inclusief **verskoelen**.

Energie besparende vakantieschakelaar.

Deuropening- en storingsalarm.

Bediening

Elektronische temperatuurregeling met digitale temperatuuraanduiding.
Sensortoetsen.

Koelruimte

Netto volume: 190 liter.

Snelkoelen.

Automatische ontthooing.

Temperatuur regelbaar van +2 tot +8°C.

5 Glasplaten (veiligheidsglas) waarvan 1 volledig uit te schuiven en 4 in hoogte verstelbaar.

Wijn en champagne rek voor 4 flessen, kan worden weggeklapt.

1 Groot deurvak met aluminium elementen met flexibele flessenhouder.

4 Deurvakken met elementen van aluminium.

Heldere binnenverlichting.

Verskoelen

1 Luchtvochtigheid compartiment voor groenten over de volledige breedte met 21 liter netto inhoud, handmatig in te stellen.

Vriesruimte

Netto inhoud: 61 liter.

Snelvriezen.

Temperatuur regelbaar van -16 tot -24°C.

4 Sterren vriesvak.

Ontdooihulp.

Capaciteit: 7 kg/24 uur.

Bewaartijd bij stroomonderbreking: 26 uur.

2 Vrieslades, waarvan 1 extra groot.

1 Glasplaat van veiligheidsglas.

Verbruiksgegevens

Energieverbruik 226 kWh/jaar.

Geluidsniveau 35 dB (re 1 pW).

Installatievoorschriften

Flakscharnier.

Draairichting deur rechts, verwisselbaar.

Deuropeningshoek 115°, kan op 90° vergrendeld worden.

Maximaal gewicht deurpaneel:

bovenste deur 14 kg, onderste deur 19 kg.

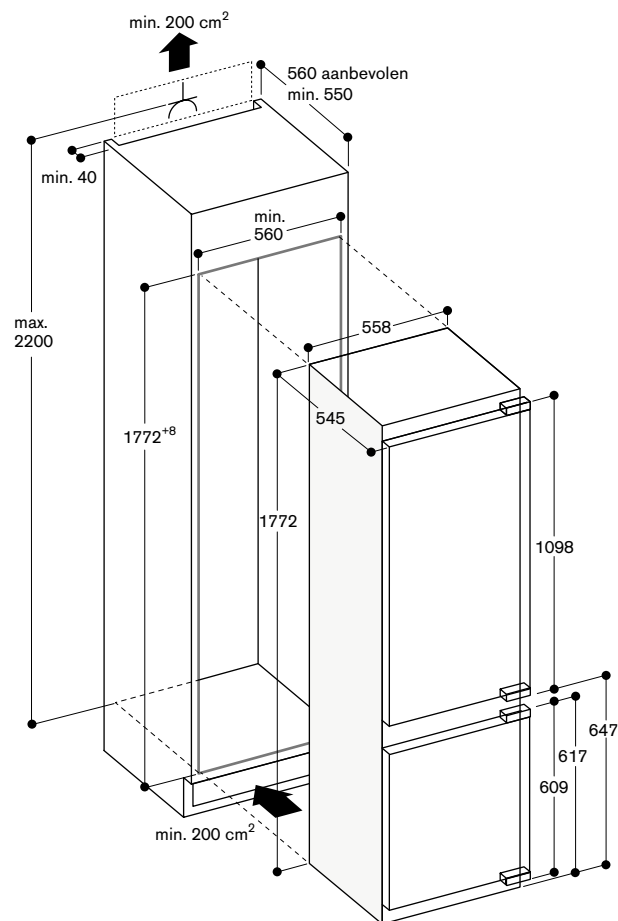
Technische data

Aansluitkabel 2,3 m met stekker.

Aansluitwaarde: 0,09 kW.

Inbouwmaten (hxbxd):

177,2 x 56,0 x 54,5 cm



**RT 282 203**

Volledig integreerbaar
Nishoogte: **177,5 cm**
Interieurkleur wit

€ 1.659,-

Standaard uitrusting

- 1 Wijn- en champagne-rek
- 1 Ijsblokjesbakje
- 2 Eierbakjes

Koel-vriescombinatie**RT 282****Algemene informatie**

Energieklasse: **A++**.

Netto inhoud: **287 liter**.

In hoogte verstelbare tableaus (veiligheids-glas).

Deurvakken met aluminium elementen.

Gedempt sluitingssysteem vanaf 20° openingshoek, geïntegreerd in het deurscharnier.

Drie klimaatzones inclusief **verskoelen**.

Energie besparende vakantieschakelaar.

Deuropening- en storingsalarm.

Bediening

Elektronische temperatuurregeling met digitale temperatuur aanduiding.
Sensortoetsen.

Koelruimte

Netto volume: 252 liter.

Snelkoelen.

Automatische ontdooiing.

Temperatuur regelbaar van +2 tot +8°C.

4 plateaus (veiligheidsglas), waarvan 1 volledig uittrekbaar en 4 in hoogte verstelbaar.

1 Legplateau

Wijn en champagne rek voor 4 flessen, volledig opklapbaar.

1 Groot deurvak voor flessen met aluminium elementen en met flexibele flessenhouder.

3 Deurvakken met aluminium elementen.

Zeer heldere binnenverlichting (LED) met schitter-vrije lichtelementen, zijdelings geïntegreerd.

1 Groentelade.

Verskoelen

1 Luchtvochtigheid compartiment voor groenten over de volledige breedte met 28 liter netto inhoud, handmatig in te stellen.

Vriesruimte

Netto inhoud: 35 liter.

Snelvriezen.

Bewaartemperatuur -18°C en kouder.

4 Sterren vriesvak.

Capaciteit: 3 kg/24 uur.

Bewaartijd bij stroomonderbreking: 22 uur.

Verbruiksgegevens

Energieverbruik 226 kWh/jaar.

Geluidsniveau 35 dB (re 1 pW).

Installatievoorschriften

Vlakscharnier.

Draairichting deur rechts, verwisselbaar.

Deuropeningshoek 115°, kan op 90° vergrendeld worden.

Maximaal gewicht deurpaneel:

bovenste deur 14 kg.

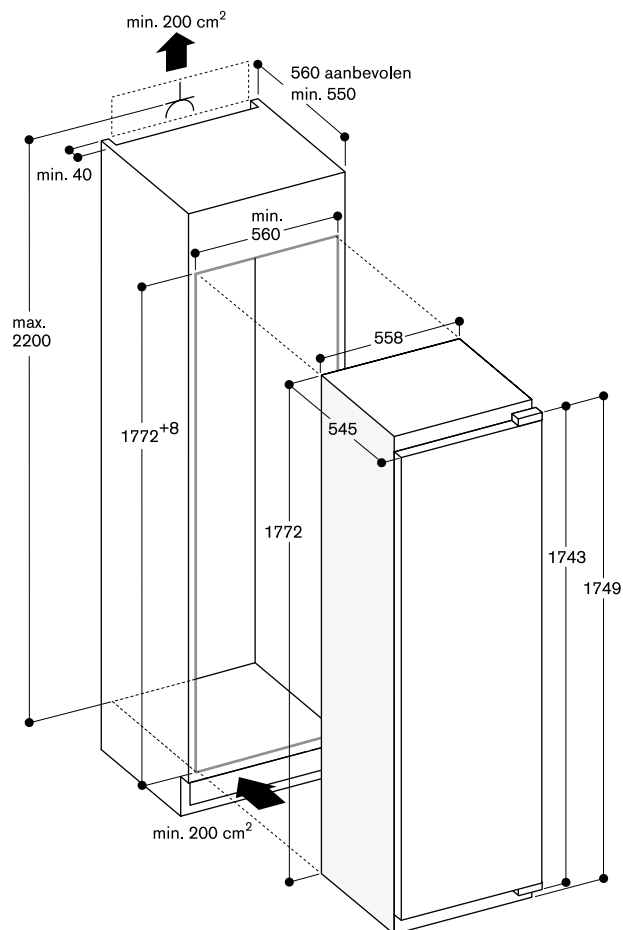
Technische data

Aansluitkabel 2,3 m met stekker.

Aansluitwaarde: 0,09 kW.

Inbouwmaten (hxbxd):

177,2 x 56,0 x 55 cm





RC 282 203

Volledig integreerbaar
Nishoogte: 177,5 cm

€ 1.699,-

Standaard uitrusting

- 1 Wijn- en champagne-rek
- 2 Eierbakjes

Koelautomaat

RC 282

Algemene informatie

Energieklasse: A++.

Netto inhoud: 319 liter.

In hoogte verstelbare tableaus (veiligheids-glas).

Deurvakken met aluminium elementen.

Dynamische koude luchtverdeling.

Gedempt sluitingssysteem vanaf 20°

openingshoek, geïntegreerd in het deurscharnier.

Deuropening- en storingsalarm.

Actief antimicrobiëel koolstoffilter.

Bediening

Elektronische temperatuurregeling met digitale temperatuur aanduiding.

Sensortoetsen.

Koelruimte

Netto inhoud: 291 liter.

Snelkoelen.

Automatische ontdooiing met dooi water verdamping.

Temperatuur regelbaar van +2 tot +8°C.

7 Glasplaten (veiligheidsglas), waarvan 2 volledig uittrekbaar en 6 in hoogte verstelbaar.

Wijn en champagne rek voor 4 flessen, kan worden weggeklapt.

2 Grote deurvakken met aluminium elementen met flexibele flessenhouder.

4 Deurvakken met aluminium elementen.

1 Groentelade.

Heldere binnenverlichting met schitter-vrije lichtelementen, zijdelings geïntegreerd.

Verskoelen

1 Luchtvochtigheid compartiment voor groente, over de volledige breedte met 28 liter netto inhoud, handmatig in te stellen.

Verbruiksgegevens

Energieverbruik: 116 kWh / jaar.

Geluidsniveau: 33 dB (re 1 pW).

Installatievoorschriften

Vlakscharnier.

Draairichting deur rechts, verwisselbaar.

Deuropeningshoek 115°, kan op 90° vergrendeld worden.

Maximaal gewicht deurpaneel: 16 kg.

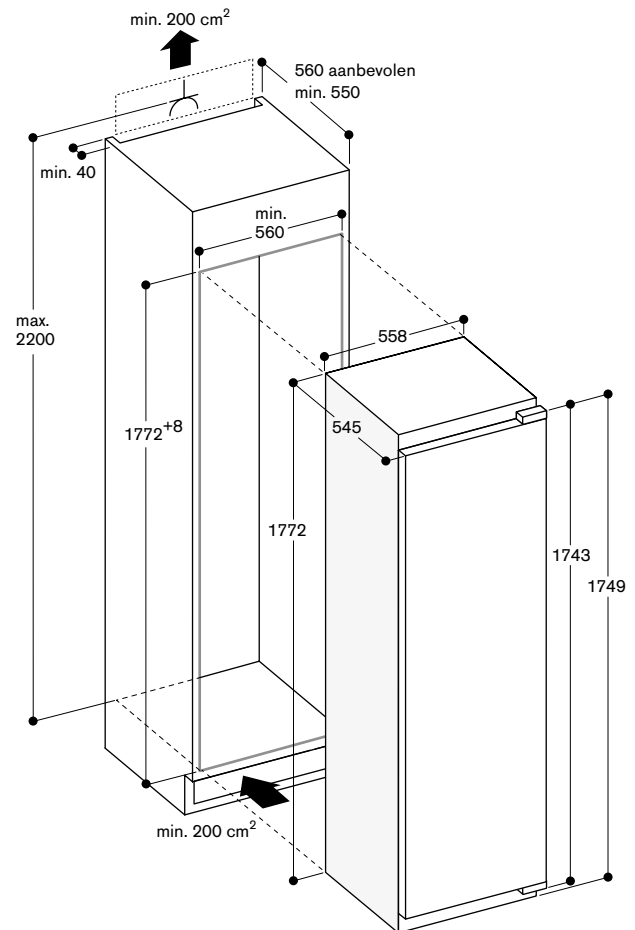
Technische data

Aansluitkabel: 2,3 meter met stekker.

Aansluitwaarde: 0,09 kW.

Inbouwmaten (hxbxd):

177,2 x 56,0 x 54,5 cm



**RT 242 203**

Volledig integreerbaar

Met verskoelzone circa 0°C

Nishoogte: 140 cm

€ 1.479,-

Standaard uitrusting

- 1 Wijn- en champagne-rek
- 1 Glazen schaal
- 1 Ijsblokjesbakje
- 1 Bewaarndoos met deksel
- 2 Eierbakjes

Koel-vriescombinatie**RT 242****Algemene informatie**

Energieklasse: A++.

Netto inhoud: 207 liter.

3 Klimaatzones incl. verskoelzone om en bij de 0°C.

In hoogte verstelbare tableaus (veiligheids-glas).

Deurvakken met aluminiumprofielen.

Elektronische temperatuurregeling met digitale temperatuurandauiding.

Gedempt sluitingssysteem vanaf 20° openingshoek, geïntegreerd in het deurscharnier.

Dynamische koude luchtverdeling.

Deuropeningsalarm.

Bediening

Elektronische temperatuurregeling met digitale temperatuurandauiding.

Sensortoetsen.

Koelruimte

Netto inhoud: 131 liter.

Automatische ontdooiing.

Temperatuur regelbaar van +2°C tot +8°C.

3 Afzetvlakken (veiligheidsglas) in hoogte verstelbaar.

1 Groot deurvak voor flessen.

4 Deurvakken.

Heldere binnenverlichting.

Verskoelen

Netto inhoud: 60 liter.

Automatische ontdooiing.

2 Verskoellades.

Vriesruimte

Netto inhoud: 16 liter.

Snelvriezen.

Bewaartemperatuur -18°C en kouder.

4 Sterren vriesvak.

Capaciteit: 2 kg / 24 uur.

Bewaartijd bij stroomonderbreking: 10 uur.

Verbruiksgegevens:

Energieverbruik: 197 kWh/jaar

Geluidsniveau 37 dB (re 1 pW)

Installatievoorschriften

Vlakscharnier.

Draairichting deur rechts, verwisselbaar.

Deuropeningshoek 115°, kan op 90° vergrendeld worden.

Max. gewicht deur paneel: 14 kg.

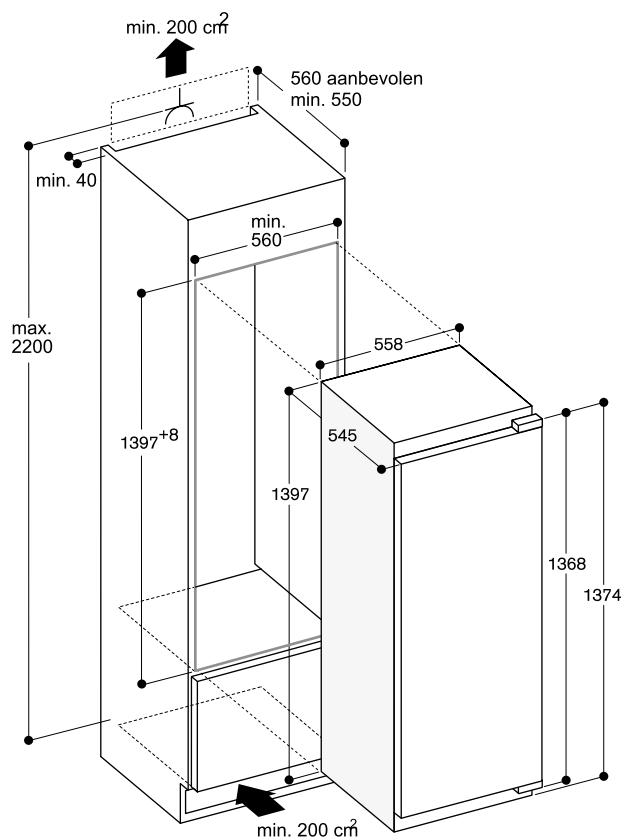
Technische data

Aansluitkabel: 2,3 meter met stekker.

Aansluitwaarde: 0,09 kW.

Inbouwmaten (hxbxd):

140 x 56 x 55 cm.





RC 242 203

Volledig integreerbaar

Met verskoelzone circa 0°C

Nishoogte: 140 cm

Standaard uitrusting

- 1 Wijn- en champagne-rek
- 1 Glazen schaal
- 1 Bewaarndoos met deksel
- 2 Eierbakjes

Koelautomaat

RC 242

Algemene informatie

Energieklasse: A++.

Netto inhoud: 224 liter.

2 Klimaatzones incl. 0°C verskoelzone
In hoogte verstelbare tableaus (veiligheids-
glas).

Deurvakken met aluminiumprofielen.
Elektronische temperatuurregeling met
digitale temperatuur aanduiding.

Gedempt sluitingssysteem vanaf 20°
openingshoek, geïntegreerd in het
deurscharnier.

Dynamische koude luchtverdeling.

Koelruimte

Netto inhoud: 164 liter.

Automatische ontdooiing.

Temperatuur regelbaar van +2°C tot +8°C.

4 in hoogte verstelbare glasplaten
(veiligheidsglas).

1 Legplateau.

1 Groot deurvak voor flessen.

4 Deurvakken.

Heldere binnenverlichting.

Verskoelen

Netto inhoud: 60 liter.

Automatische ontdooiing.

2 Verskoellades.

Verbruiksgegevens:

Energieverbruik: 124 kWh/jaar

Geluidsniveau 37 dB (re 1 pW)

Installatievoorschriften

Vlakscharnier.

Draairichting deur rechts, verwisselbaar.

Deuropeningshoek 115°, kan op 90°
vergrendeld worden.

Max. gewicht deur paneel: 14 kg.

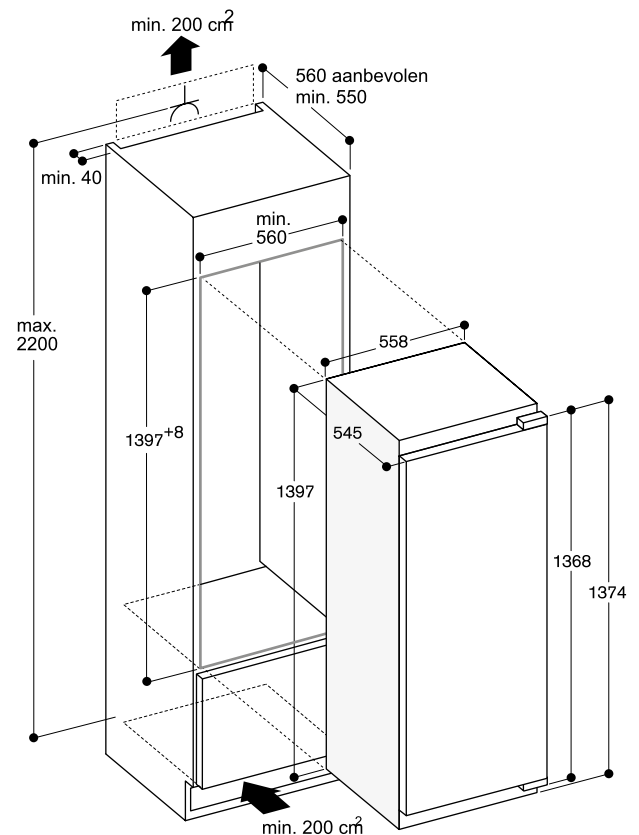
Technische data

Aansluitkabel: 2,3 meter met stekker.

Aansluitwaarde: 0,09 kW.

Inbouwmaten (hxbxd): 140 x 56 x 55 cm.

€ 1.529,-



**RT 222 203**

Volledig integreerbaar
Nishoogte: **122,5 cm**

€ 1.149,-

Standaard uitrusting

- 1 Wijn- en champagne-rek
- 1 Glazen schaal
- 1 Ijsblokjesbakje
- 2 Eierbakje

Koel-vriescombinatie**RT 222****Algemene informatie**

Energieklasse: **A++**.

Netto inhoud: **196 liter**.

Drie klimaatzones inclusief verskoelen.
In hoogte verstelbare tableaus (veiligheids-
glas).

Deurvakken met aluminium elementen.

Gedempt sluitingssysteem vanaf 20°
openingshoek, geïntegreerd in het
deurscharnier.

Deuropening- en storingsalarm.

Bediening

Elektronische temperatuurregeling met
digitale temperatuurandauiding.
Sensortoetsen.

Koelruimte

Netto inhoud: 180 liter.

Automatische ontdooiing.

Temperatuur regelbaar van +2 tot +8°C.

5 Plateaus (veiligheidsglas), waarvan 1
volledig uitschuifbaar en 1 in hoogte
verstelbaar.

Wijn en champagne rek voor 4 flessen,
volledig opklapbaar.

1 Groot deurvak voor flessen met aluminium
elementen en met flexibele flessenhouder.

3 Deurvakken met aluminium elementen.

1 Groentelade.

Zeer heldere binnenverlichting (LED) met
schitter-vrije lichtelementen, zijdelings
geïntegreerd.

Verskoelen

1 Luchtvochtigheid compartiment voor
groenten met 20 liter netto inhoud,
handmatig in te stellen.

Vriesruimte

Netto inhoud: 16 liter.

Snelvriezen.

Bewaartemperatuur -18°C en kouder.

4 Sterren vriesvak.

Capaciteit: 2,4 kg / 24 uur.

Bewaartijd bij stroomonderbreking: 13 uur.

Verbruiksgegevens

Energieverbruik 173 kWh/jaar.

Geluidsniveau 37 dB (re 1 pW).

Installatievoorschriften

Vlakscharnier.

Draairichting deur rechts, verwisselbaar.

Deuropeningshoek 115°, kan op 90°
vergrendeld worden.

Max. gewicht deur paneel: 14 kg.

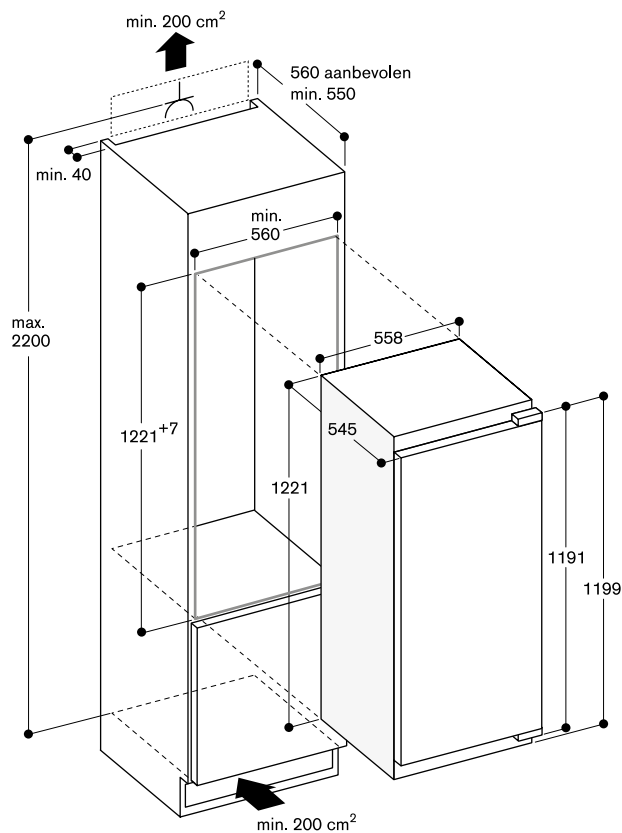
Technische data

Aansluitkabel 2,3 m met stekker

Aansluitwaarde: 0,09 kW.

Inbouwmaten (hxbxd):

122,1 x 55,8 x 54,5 cm





Koel-vriescombinatie RT 222

Algemene informatie

Energieklasse: A++.

Netto inhoud: 172 liter.

Elektronische temperatuurregeling met digitale temperatuuraanduiding.

Automatische ontdooiing.

Dynamische koude luchtverdeling.

Deuropeningsalarm.

Bediening

Elektronische temperatuurregeling met digitale temperatuuraanduiding.

Sensortoetsen.

RT 222 102

Volledig integreerbaar

Met verskoelzone circa 0°C

Nishoogte: 122,5 cm

€ 1.379,-

Koelruimte

Temperatuur regelbaar van +3°C tot +8°C.

Netto inhoud: 96 liter.

3 Afzetvlakken (veiligheidsglas) in hoogte verstelbaar.

1 Legplateau.

3 Deurvakken.

1 Groot deurvak voor flessen.

Deurvakken met aluminiumprofielen.

Verskoelen

Netto inhoud: 60 liter.

1 Groentevak (15 liter) met vochtigheidsregeling.

2 Groenteladen.

Vriesruimte

Netto inhoud: 16 liter.

4 Sterren vriesvak.

Bewaartemperatuur -18°C en kouder.

Snelvriezen.

Capaciteit: 2 kg / 24 uur.

Bewaartijd bij stroomonderbreking: 12 uur.

Verbruiksgegevens:

Energieverbruik: 187 kWh/jaar

Geluidsniveau 36 dB (re 1 pW)

Installatievoorschriften

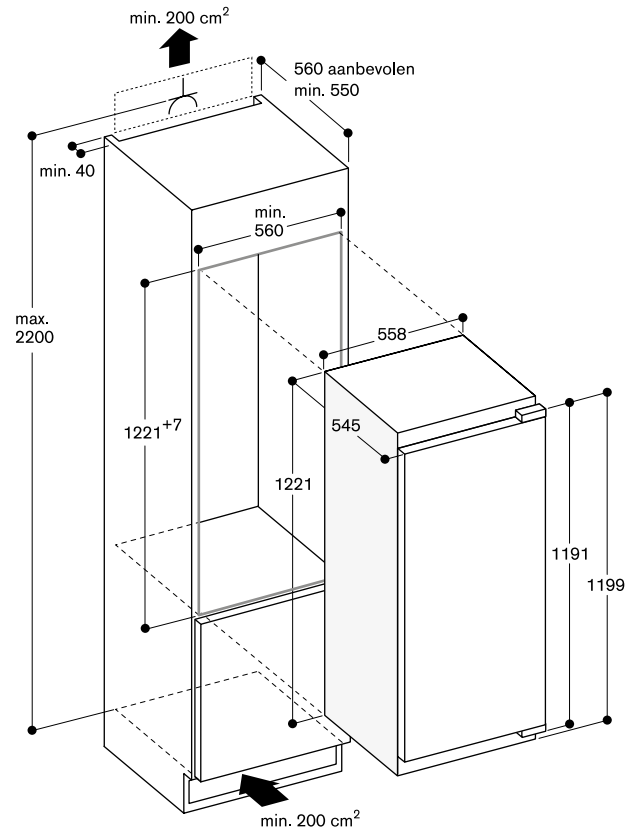
Draairichting deur rechts, verwisselbaar.

Technische data

Aansluitkabel: 2,3 meter met stekker.

Aansluitwaarde: 0,09 kW.

Inbouwmaten (hxbxd): 122,5 x 56 x 55 cm.





RC 222 203
Volledig integreerbaar
Nishoogte: 122,5 cm

€ 1.199,-

Koelautomaat

RC 222

Algemene informatie

Energieklasse: A++.
Netto inhoud: 214 liter
Twee klimaatzones inclusief verskoelen.
In hoogte verstelbare tableaus (veiligheids-
glas).
Deurvakken met aluminium elementen.
Gedempt sluitingssysteem vanaf 20°
openingshoek, geïntegreerd in het
deurscharnier.
Deuropening- en storingsalarm.

Bediening

Elektronische temperatuurregeling met
digitale temperatuur aanduiding.
Sensortoetsen.

Koelruimte

Snelkoelen.
Automatische ontdooiing.
Temperatuur regelbaar van +2 tot +8°C.
6 Plateaus (veiligheidsglas), waarvan 1
volledig uitschuifbaar en 5 in hoogte
verstelbaar.
Wijn en champagne rek voor 4 flessen,
volledig opklapbaar.
1 Groot deurvak voor flessen met aluminium
elementen en met flexibele flessenhouder.
3 Deurvakken met aluminium elementen.
1 Groentelade.
Zeer heldere binnenverlichting (LED) met
schitter-vrije lichtelementen, zijdelings
geïntegreerd.

Verskoelen

1 Luchtvochtigheid compartiment voor
groenten met 20 liter netto inhoud,
handmatig in te stellen.

Verbruiksgegevens

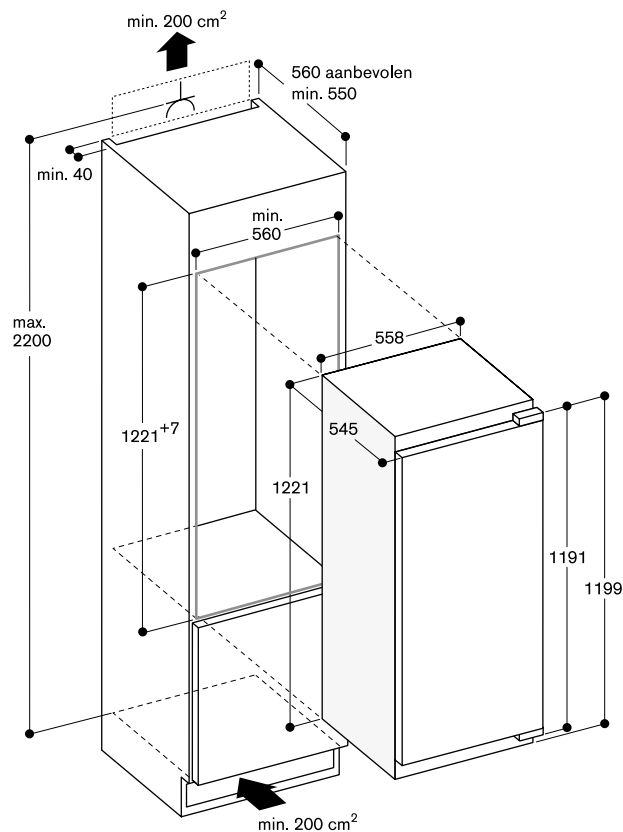
Energieverbruik 105 kWh/jaar.
Geluidsniveau 33 dB (re 1 pW).

Installatievoorschriften

Vlakscharnier.
Draairichting deur rechts, verwisselbaar.
Deuropeningshoek 115°, kan op 90°
vergrendeld worden.
Max. gewicht deur paneel: 14 kg.

Technische data

Aansluitkabel 2,3 m met stekker
Aansluitwaarde: 0,09 kW.
Inbouwmaten (hxbxd):
122,1 x 56,0 x 54,5 cm





Koelautomaat RC 222

Algemene informatie

Energieklasse: A++.
 Netto inhoud: **189 liter**.
 Klimaatzones met 192 liter netto inhoud.
 Verskoelen in een compact toestel.
 Elektronische temperatuurregeling met digitale temperatuuraanduiding.
 Automatische ontdooiing.
 Dynamische koude luchtverdeling dankzij de ventilator.

Bediening

Elektronische temperatuurregeling met digitale temperatuuraanduiding.
 Sensortoetsen.

Koelruimte

Netto inhoud: 132 liter.
 Temperatuur regelbaar van +3°C tot +8°C.
 4 Glasplaten (veiligheidsglas) met aluminium omlijsting, waarvan 3 in hoogte verstelbaar.
 Variabele vakindeling in binnendeur met aluminium bakjes.
 1 Champagne- / wijnrek.

Verskoelen

Netto inhoud: 60 liter.
 3 Transparante schuifladen, waarvan 2 droge vakken.
 Hoge vochtigheidsgraad in het vochtvak (ca. 90%) met een speciale filter.

Verbruiksgegevens:

Energieverbruik: 148 kWh/jaar
 Geluidsniveau 37 dB (re 1 pW)

Installatievoorschriften

Flakscharnier.
 Draairichting deur rechts, verwisselbaar.
 Aansluitkabel: 2,3 meter met stekker.

Technische data

Aansluitkabel
 Aansluitwaarde: 0,09 kW.
 Inbouwmaten (hxbxd): 122,5 x 56 x 55 cm.

RC 222 101

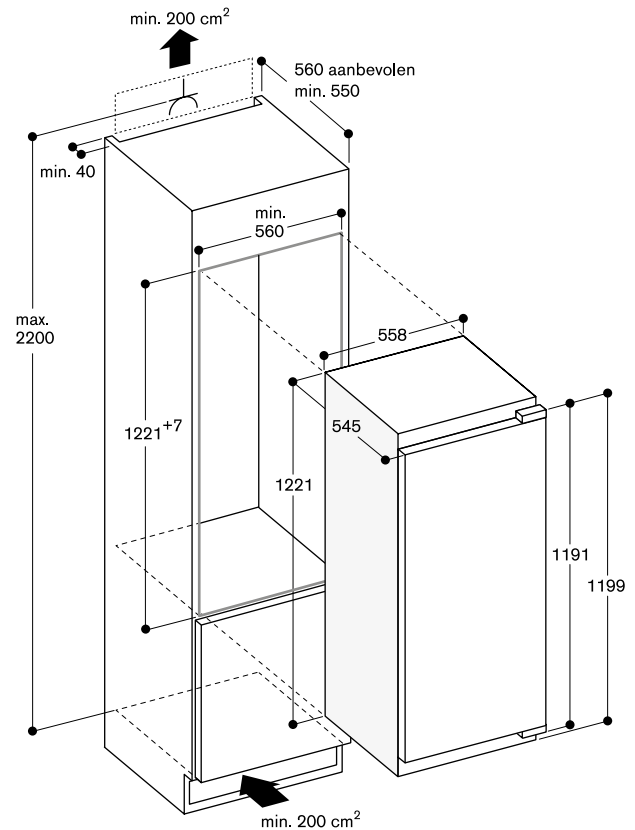
Volledig integreerbaar
 Flakscharnier

Met verskoelzone circa 0°C
 Nishoogte: 122,5 cm

€ 1.419,-

Standaard uitrusting

- 1 Wijn- en champagne-rek
- 1 Glazen schaal
- 2 Eierbakjes





Koel-vriescombinatie RT 200

Algemene informatie

Energieklasse: A++.

Netto inhoud: 125 liter.

Gedempt sluitingssysteem vanaf 20°
openingshoek, geïntegreerd in het
deurscharnier.

Vriesruimte

Netto inhoud: 15 liter.

4 Sterren vriesvak.

Bewaartemperatuur -18°C en kouder.

Capaciteit: 2 kg / 24 uur.

Bewaartijd bij stroomonderbreking: 12 uur.

Koelruimte

Netto inhoud: 110 liter.

Automatische ontdooiing.

3 afzetvlakken (veiligheidsglas), waarvan
2 in hoogte verstelbaar.

1 Uittrekbare lade.

1 Groot groentevak.

1 Groot deurvak voor flessen.

2 Deurvakken.

Heldere binnenverlichting.

Verbruiksgegevens:

Energieverbruik: 140 kWh/jaar

Geluidsniveau 38 dB (re 1 pW)

Installatievoorschriften

Flakscharnier.

Draairichting deur rechts, verwisselbaar.

Deuropeningshoek 115°, kan op 90°

vergrendeld worden.

In hoogte verstelbare voetjes.

Technische data

Aansluitkabel: 2,3 meter met stekker.

Aansluitwaarde: 0,09 kW.

Inbouwmaten (hxbxd): 82 x 60 x 55 cm.

RT 200 202

€ 1.099,-

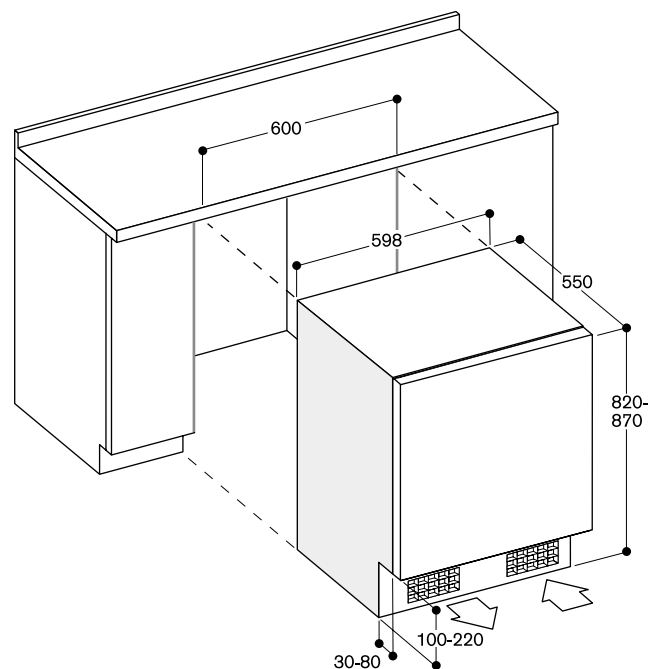
Volledig integreerbaar, onderbouw

Nishoogte: 82 cm

Standaard uitrusting

1 Ijsblokjesbakje

1 Eierbakje





Koelautomaat RC 200

Algemene informatie

Energieklasse: A++.

Netto inhoud: 141 liter.

Gedempt sluitingssysteem vanaf 20°
openingshoek, geïntegreerd in het
deurscharnier.

Uitrusting

Automatische ontdooiing.

3 afzetvlakken (veiligheidsglas), waarvan

2 in hoogte verstelbaar.

1 Uittrekbare lade.

1 Groot groentevak.

1 Groot deurvak voor flessen.

2 Deurvakken.

Heldere binnenverlichting.

Verbruiksgegevens:

Energieverbruik: 92 kWh/jaar

Geluidsniveau 38 dB (re 1 pW)

Installatievoorschriften

Vlakscharnier.

Combineerbaar met vriezer RF200

(Side-by-Side).

Draairichting deur rechts, verwisselbaar.

Deuropeningshoek 115°, kan op 90°

vergrendeld worden.

In hoogte verstelbare voetjes.

Technische data

Aansluitkabel: 2,3 meter met stekker.

Aansluitwaarde: 0,09 kW.

Inbouwmaten (hxbxd): 82 x 60 x 55 cm.

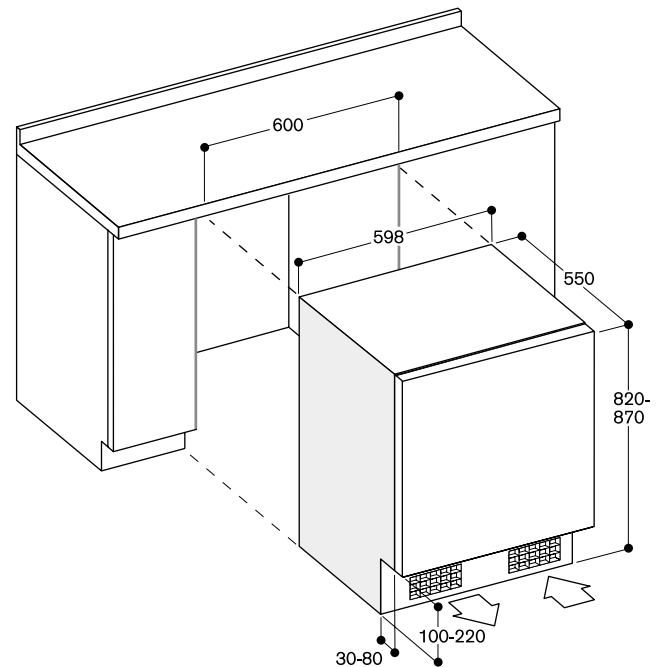
RC 200 202

€ 1.049,-

Volledig integreerbaar, onderbouw
Nishoogte: 82 cm

Standaard uitrusting

1 Eierbakje





Vriezer

RF 200

Algemene informatie

Energieklasse: A+.
 Netto inhoud: **98 liter**.
Gedempt sluitingssysteem vanaf 20°
 openingshoek, geïntegreerd in het
 deurscharnier.
 Alarm bij storing.

Uitrusting

Snelvriezen.
 Temperatuurbereik instelbaar.
 4 Sterren vriesvak.
 Capaciteit: 12 kg / 24 uur.
 Bewaartijd bij stroomonderbreking: 24 uur.
 3 Diepvriesladen.

Verbruiksgegevens:

Energieverbruik: 18994 kWh/jaar
 Geluidsniveau 38 dB (re 1 pW)

Installatievoorschriften

Vlakscharnier.
 Combineerbaar met koelautomaat RC 200
 (Side-by-Side).
 Draairichting deur rechts, verwisselbaar.
 Deuropeningshoek 115°, kan op 90°
 vergrendeld worden.
 In hoogte verstelbare voetjes.

Technische data

Aansluitkabel: 2,3 meter met stekker.
 Aansluitwaarde: 0,09 kW.
 Inbouwmaten (hxbxd): 82 x 60 x 55 cm.

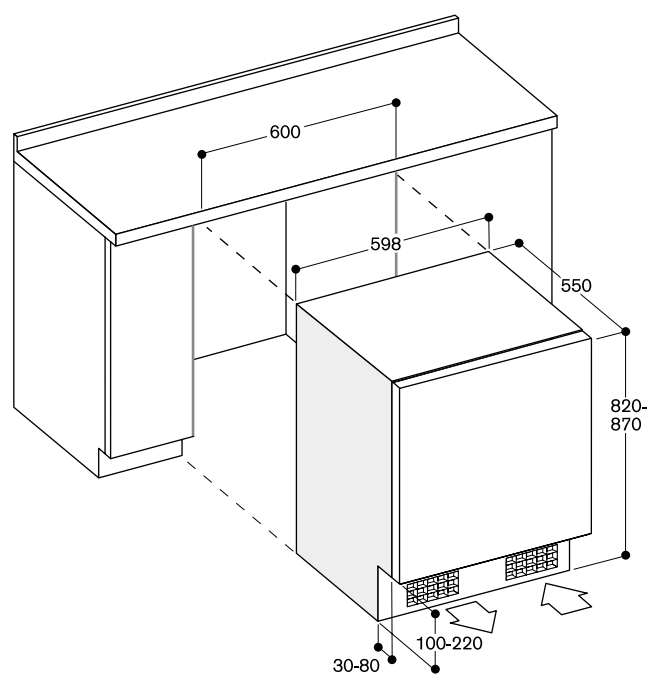
RF 200 202

Volledig integreerbaar, onderbouw
 Nishoogte: 82 cm

€ 1.089,-

Standaard uitrusting

1 Ijsblokesschaal



Koelapparatuur uit de 200 serie



Uitvoering		Koel-vriescombinatie	Koel-vriescombinatie	Koel-vriescombinatie
Volledig geïntegreerd / geïntegreerd		RB 289 203	RB 287 203	RT 289 203
Afmetingen				
Afmetingen apparaat B x H x D	(cm)	55,6 x 177,2 x 54,5	55,6 x 177,2 x 54,5	55,6 x 177,2 x 54,5
Nismaat B x H x D	(cm)	56 x 177,5 x 55	56 x 177,5 x 55	56 x 177,5 x 55
Leeg gewicht	(kg)	74	69	70
Maximaal laadgewicht	(kg)	80	75	76
Type en configuratie				
Volledig geïntegreerd / geïntegreerd / tafelmodel / vrijstaand		• / - / - / -	• / - / - / -	• / - / - / -
Deurscharnier rechts / links / omwisselbaar		• / - / •	• / - / •	• / - / •
Volume / energie-efficiëntie				
Koelen / verskoelen / verskoelzone vrijwel 0°C / vriezen / wijn		• / - / • / • / -	• / - / - / • / -	• / - / • / • / -
Totale bruto inhoud / totale netto inhoud	(l)	273 / 251	287 / 264	299 / 269
- Netto inhoud koelzone	(l)	132	189	183
- Netto inhoud verskoelzone vrijwel 0°C / verskoelen	(l)	57	-	78
- Netto inhoud vriezen	(l)	62	75	28
Energieklasse		A++	A++	A++
Jaarlijks energieverbruik volgens DIN EN 153	(kWh)	250	240	231
Dagelijks energiegebruik per 100 liter van de netto inhoud	(kWh)	0,27	0,25	0,22
Klimaatklasse		SN - T	SN - T	SN - ST
Productkenmerken				
Ijs- en waterdispenser met helder ijs / ijsblokjes / crushed ice / drinkwater		- / - / -	- / - / -	- / - / -
Verskoelzones met vochtregeling	(aantal)	1	-	1
Koelzones met vochtregeling	(aantal)	-	-	-
Temperatuur / klimaatzones	(aantal)	4	2	4
Temperatuuraanduiding binnen / buiten		• / -	• / -	• / -
Temperatuur verstelbaar op de graad precies		•	•	•
No-Frost technologie		•	•	-
Automatische ontdooiing: koelen / verskoelen / vriezen		• / • / •	• / - / •	• / • / -
Actief koolfilter		•	-	•
Vakantieschakeling		-	-	-
Geluids- / visueel signaal bij storing		• / •	• / •	• / •
Geluids- / visueel signaal of deurvergrendelingsindicator bij open deur		• / •	• / •	• / •
Koelen / verskoelen				
Snelkoelen		•	•	-
Dynamische koudeluchtverdeling		•	•	•
Niveaus in het interieur	(aantal)	5	6	8
Vakken / schuiven in de koelruimte	(aantal)	2	1	2
Deurleggers	(aantal)	2	3	4
Wijn- en champagnerek		•	•	•
Gastronorm inzetbakken		•	•	•
Glazen plateau		•	•	•
Eiervakjes	(aantal eieren)	14	14	14
Vriezen				
Snelvriezen		•	•	•
Vriesvermogen	(kg / 24 uur)	12	15	2
Opslagtijd bij storing	(uren)	16	16	14
Vakken in binnenruimte	(aantal)	-	-	2
Bakken, containers en laden in binnenruimte	(aantal)	2	3	-
Deurleggers	(aantal)	-	-	-
Ijsblokesschalen	(aantal)	1	1	1
Vrieselementen	(aantal)	2	2	14
Aansluiting				
Totale aansluitwaarde	(kW)	0,12	0,12	0,42
Wateraansluiting aanvoer		-	-	-
Adviesprijs incl. BTW		€ 2.749,-	€ 2.699,-	€ 2.899,-

- Standaard.
- Niet beschikbaar.



Koeler	Vriezer	Vriezer
RC 289 203	RF 287 202	RF 282 303
55,6 x 177,2 x 54,5	55,6 x 177,2 x 54,5	55,6 x 177,2 x 54,5
56 x 177,5 x 55	56 x 177,5 x 55	56 x 177,5 x 55
68	59	59
74	85	63
• / - / - / -	• / - / - / -	• / - / - / -
• / - / •	- / • / •	- / • / •
• / - / • / - / -	- / - / - / • / -	- / - / - / • / -
320 / 306	237 / 213	224 / 214
228	-	-
78	-	57
-	213	28
A++	A++	A++
133	244	188
0,12	0,31	0,26
SN - T	SN - T	SN - ST
- / - / -	- / - / -	- / - / -
1	-	1
-	-	-
3	1	4
• / -	• / -	• / -
•	•	•
-	•	•
• / • / -	- / - / •	- / - / •
•	-	•
-	-	-
• / •	• / •	• / •
• / •	• / •	• / •
•	-	-
•	-	•
8	-	5
3	-	3
3	-	4
•	-	•
•	-	•
•	-	•
14	-	14
-	•	•
-	25	2
-	11	14
-	5	2
-	4	-
-	-	-
-	1	1
-	2	-
0,12	0,12	0,12
-	-	-
€ 2.999,-	€ 2.349,-	€ 1.839,-



Uitvoering		Koel-vriescombinatie	Koeler	Koeler
Volledig geïntegreerd / geïntegreerd		RB 282 204	RT 282 203	RC 282 203
Roestvrij staal, glazen deur				
Aluminium, glazen deur				
Afmetingen				
Afmetingen apparaat B x H x D	(cm)	55,8 x 177,2 x 54,5	55,8 x 177,2 x 54,5	55,8 x 177,2 x 54,5
Nismaat B x H x D	(cm)	56 x 177,5 x 55	56 x 177,5 x 55	56 x 177,5 x 55
Leeg gewicht	(kg)	67	68	59
Maximaal laadgewicht	(kg)	73	74	65
Afmeting transportverpakking B X H x D	(cm)	62 x 184 x 62	62 x 184 x 64	61,5 x 185 x 63
Type en configuratie				
Volledig geïntegreerd / geïntegreerd / tafelmodel / vrijstaand		• / - / - / -	• / - / - / -	• / - / - / -
Deurscharnier rechts / links / omwisselbaar		• / - / •	• / - / •	• / - / •
Volume / energie-efficiëntie				
Koelen / verskoelen / verskoelenzone vrijwel 0°C / vriezen / wijn		• / • / - / • / -	• / • / - / - / -	• / • / - / - / -
Totale bruto inhoud / totale netto inhoud	(l)	276 / 272	289 / 287	321 / 319
- Netto inhoud koelzone	(l)	221	252	321
- Netto inhoud verskoelenzone vrijwel 0°C / verskoelen	(l)	21	28	28
- Netto inhoud vriezen	(l)	61	35	-
Energieklasse		A++	A++	A++
Jaarlijks energieverbruik volgens DIN EN 153	(kWh)	226	211	116
Dagelijks energiegebruik per 100 liter van de netto inhoud	(kWh)	0,23	0,10	0,10
Klimaatklasse		SN - T	SN - ST	SN - T
Productkenmerken				
Ijs- en waterdispenser met helder ijs / ijsblokjes / crushed ice / drinkwater		- / - / -	- / - / -	- / - / -
Verskoelenzones met vochtregeling	(aantal)	•	•	•
Koelzones met vochtregeling	(aantal)	-	-	-
Temperatuur / klimaatzones	(aantal)	3	1	1
Temperatuuraanduiding binnen / buiten		• / -	• / -	• / -
Temperatuur verstelbaar op de graad precies		•	•	•
No-Frost technologie		-	-	-
Automatische ontdooiing: koelen / verskoelen / vriezen		• / - / -	• / - / -	• / - / -
Ontdooihulp in het diepvriescompartiment		•	-	-
Actief koolfilter		-	•	•
Vakantieschakeling		•	-	-
Geluids- / visueel signaal bij storing		• / •	- / -	- / -
Geluids- / visueel signaal of deurvergrendelingsindicator bij open deur		• / •	- / •	- / •
Koelen / verskoelen				
Snelkoelen		-	-	•
Dynamische koudeluchtverdeling		•	•	•
Niveaus in het interieur	(aantal)	5	7	7
Vakken / schuiven in de koelruimte	(aantal)	2	2	2
Deurleggers	(aantal)	5	6	6
Wijn- en champagnerek		•	•	•
Glazen braadslede		-	•	•
Eiervakjes	(aantal eieren)	14	14	14
Vriezen				
Snelvriezen		•	•	-
Vriesvermogen	(kg / 24 uur)	11	-	-
Opslagtijd bij storing	(uren)	26	22	-
Vakken in binnenruimte	(aantal)	1	1	-
Bakken, containers en laden in binnenruimte	(aantal)	2	-	-
Ijsblokjeschalen	(aantal)	1	1	-
Vrieselementen	(aantal)	-	-	-
Aansluiting				
Totale aansluitwaarde	(kW)	0,09	0,09	0,09
Wateraansluiting aanvoer		-	-	-
Adviesprijs incl. BTW		€ 1.839,- / € 2.249,-	€ 1.659,-	€ 1.699,-

- Standaard.
- Niet beschikbaar.

Overige koelapparatuur



Uitvoering		Koel-vriescombinatie	Koeler	Koel-vriescombinatie
Volledig geïntegreerd / geïntegreerd		RT 242 203	RC 242 203	RT 222 102
Afmetingen				
Afmetingen apparaat B x H x D	(cm)	55,8 x 139,7 x 54,5	55,8 x 139,7 x 54,5	55,8 x 122,1 x 54,5
Nismaat B x H x D	(cm)	56 x 140 x 55	56 x 140 x 55	56 x 122,5 x 55
Leeg gewicht	(kg)	54	54	45
Maximaal laadgewicht	(kg)	59	59	49
Type en configuratie				
Volledig geïntegreerd / geïntegreerd / tafelmodel / vrijstaand		• / - / - / -	• / - / - / -	• / - / - / -
Deurscharnier rechts / links / omwisselbaar		• / - / •	• / - / •	• / - / •
Volume / energie-efficiëntie				
Koelen / verskoelen / verskoelzone vrijwel 0°C / vriezen / wijn		• / • / • / • / -	• / • / • / - / -	• / • / • / • / -
Totale bruto inhoud / totale netto inhoud	(l)	217/207	230/224	182/172
- Netto inhoud koelzone	(l)	131	164	96
- Netto inhoud verskoelzone vrijwel 0°C / verskoelen	(l)	60	60	60
- Netto inhoud vriezen	(l)	16	-	16
Energieklasse		A++	A++	A++
Jaarlijks energieverbruik volgens DIN EN 153	(kWh)	197	124	184
Dagelijks energiegebruik per 100 liter van de netto inhoud	(kWh)	0,24	0,18	0,27
Klimaatklasse		SN - ST	SN - T	SN - ST
Productkenmerken				
Ijs- en waterdispenser met helder ijs / ijsblokjes / crushed ice / drinkwater		- / - / -	- / - / -	- / - / -
Verskoelzones met vochtregeling	(aantal)	1	1	1
Temperatuur / klimaatzones	(aantal)	4	3	3
Temperatuuraanduiding binnen / buiten		• / -	• / -	• / -
Temperatuur verstelbaar op de graad precies		•	•	•
Automatische ontdooiing: koelen / verskoelen / vriezen		• / • / -	• / • / -	• / • / -
Ontdooihulp in het diepvriescompartiment		•	-	•
Geluids- / visueel signaal bij storing		- / -	- / -	- / -
Geluids- / visueel signaal of deurvergrendelingsindicator bij open deur		• / -	- / -	• / -
Koelen / verskoelen				
Snelkoelen		•	-	•
Dynamische koudeluchtverdeling		•	•	•
Niveaus in het interieur	(aantal)	4	5	3
Vakken / schuiven in de koelruimte	(aantal)	2	2	3
Deurleggers	(aantal)	4	4	3
Wijn- en champagnerek		•	•	•
Glazen braadslede		•	•	•
Eiervakjes	(aantal eieren)	14	14	14
Vriezen				
Snelvriezen		•	-	•
Vriesvermogen	(kg / 24 uur)	2	-	2
Opslagtijd bij storing	(uren)	10	-	10
Vakken in binnenruimte	(aantal)	1	-	1
Bakken, containers en laden in binnenruimte	(aantal)	-	-	-
Ijsblokesschalen	(aantal)	1	-	1
Vrieselementen	(aantal)	-	-	-
Aansluiting				
Totale aansluitwaarde	(kW)	0,09	0,09	0,09
Adviesprijs incl. BTW		€ 1.479,-	€ 1.529,-	€ 1.379,-

- Standaard.
- Niet beschikbaar.



Koeler	Koel-vriescombinatie	Koeler	Koel-vriescombinatie	Koeler	Vriezer
RC 222 101	RT 222 203	RC 222 203	RT 200 202	RC 200 202	RF 200 202
55,8 x 122,0 x 54,5	55,8 x 122,1 x 54,5	55,8 x 122,1 x 54,5	59,8 x 82 x 54,8	59,8 x 82 x 54,8	59,8 x 82 x 54,8
56 x 122,5 x 55	56 x 122,5 x 55	56 x 122,5 x 55	60 x 82 x 55	60 x 82 x 55	60 x 82 x 55
50	55	55	35	35	35
-	-	-	37	37	-
•/-/-/-	•/-/-/-	•/-/-/-	-/-/•/-	-/-/•/-	-/-/•/-
•/-/•	•/-/•	•/-/•	•/-/•	•/-/•	•/-/•
•/•/•/-/-	•/•/-/•/-	•/•/-/-/-	•/-/-/•/-	•/-/-/-/-	-/-/-/•/-
195/189	197/196	216/215	131/125	142/141	114/98
129	180	215	110	141	-
60	16	-	-	-	-
-	-	-	15	-	98
A++	A++	A++	A++	A++	A+
120	173	105	140	92	193
0,21	0,24	0,13	0,3	0,18	0,54
SN - T	SN - ST	SN - ST	SN - ST	SN - ST	SN - ST
-/-/-	-/-/-	-/-/-	-/-/-	-/-/-	-/-/-
1	•	•	-	-	-
2	2	1	2	1	1
•/-	•/-	•/-	-/-	-/-	•/-
•	•	•	-	-	-
•/•/-	•/-/-	•/-/-	•/-/-	•/-/-	•/-/-
-	-	-	-	-	-
-/-	-/-	-/-	-/-	-/-	•/•
-/-	-/•	-/•	-/-	-/-	-/-
-	-	•	-	-	-
•	•	•	•	•	-
4	5	6	3	4	-
2	•	•	1	1	-
3	4	4	5	5	-
•	•	•	-	-	-
-	•	•	-	-	-
14	14	14	7	7	-
-	•	-	•	-	•
-	2,5	-	2	-	12
-	12	-	12	-	24
-	1	-	1	-	-
-	-	-	-	-	3
-	1	-	1	-	1
-	-	-	-	-	1
0,09	0,09	0,09	0,09	0,09	0,09
€ 1.419,-	€ 1.149,-	€ 1.199,-	€ 1.099,-	€ 1.049,-	€ 1.089,-

Accessoires koelapparatuur

GN 114 130 € 62,-
Gastronorm stoominzetbak,
roestvrij staal, 1/3 GN, zonder gaatjes,
40 mm diep, 1,5 liter



GN 114 230 € 73,-
Gastronorm stoominzetbak,
roestvrij staal, 2/3 GN, zonder gaatjes,
40 mm diep, 3 liter



GN 410 130 € 32,-
Gastronorm deksel, roestvrij staal,
1/3 GN, voor roestvrijstalen
Gastronorm inzetbakken



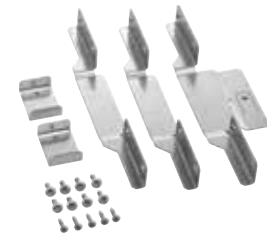
GN 410 230 € 38,-
Gastronorm deksel, roestvrij staal,
2/3 GN, voor roestvrijstalen
Gastronorm inzetbakken



RA 050 210 € 49,-
Vervanging actief koolstoffilter.
Voor RW 262



RA 097 600 € 230,-
Side-by-side installatie kit voor twee
onderbouw wijnklimaatkasten
RW404 en RW402



RA 420 010 € 159,-
Deurslot voor RW 414 / 464

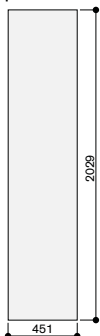


RA 421 110 € 448,-
 Roestvrijstalen deurpaneel met greep
 Voor 45,7 cm brede apparaten
 Paneeldikte 19 mm.

RA 428 110 € 448,-
 Roestvrijstalen deurpaneel zonder greep
 Voor 45,7 cm brede apparaten
 Paneeldikte 19 mm.



Apparaatbreedte 45,7 cm



De deurfrontdikte bedraagt 19 mm.
 De maximale deurfrontmaten zijn gebaseerd op een spleetbreedte van 3 mm op basis van enkele nis.

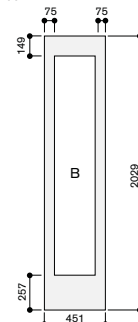
RA 421 111 € 550,-
 Roestvrijstalen deurpaneel met greep
 Voor RW414 (45,7 cm) brede apparaten
 Linksdraaiend, paneeldikte 19 mm.

RA 421 112 € 550,-
 Roestvrijstalen deurpaneel met greep
 Voor RW414 (45,7 cm) brede apparaten
 Rechtsdraaiend, paneeldikte 19 mm.

RA 428 111 € 599,-
 Roestvrijstalen deurpaneel zonder greep
 RW414 (45,7 cm) brede apparaten
 Paneeldikte 19 mm.



Apparaatbreedte 45,7 cm



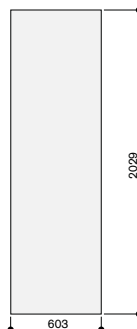
De deurfrontdikte bedraagt 19 mm.
 De maximale deurfrontmaten zijn gebaseerd op een spleetbreedte van 3 mm, op basis van een enkele nis.
 B: Breedte van de zij-framesdelen van het deurfront kan tussen de 65 mm en 82 mm bedragen.

RA 421 610 € 550,-
 Roestvrijstalen deurpaneel met greep
 Voor 61 cm brede apparaten
 Paneeldikte 19 mm.

RA 428 610 € 899,-
 Roestvrijstalen deurpaneel zonder greep
 Voor 61 cm brede apparaten
 Paneeldikte 19 mm.



Apparaatbreedte 61 cm



De deurfrontdikte bedraagt 19 mm.
 De maximale deurfrontmaten zijn gebaseerd op een spleetbreedte van 3 mm, op basis van enkele nis.

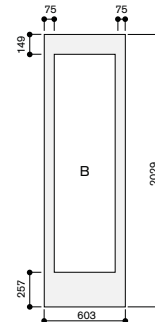
RA 421 611 € 754,-
 Roestvrijstalen deurpaneel met greep
 Voor RW466 (61 cm) brede apparaten
 Linksdraaiend, paneeldikte 19 mm.

RA 421 612 € 743,-
 Roestvrijstalen deurpaneel frame met greep
 Voor 61 cm brede apparaten
 Rechtsdraaiend, paneeldikte 19 mm.

RA 428 611 € 899,-
 Roestvrijstalen deurpaneel zonder greep
 Voor RW466 (61 cm) brede apparaten
 Paneeldikte 19 mm.



Apparaatbreedte 61 cm



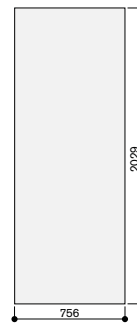
De deurfrontdikte bedraagt 19 mm.
 De maximale deurfrontmaten zijn gebaseerd op een spleetbreedte van 3 mm, op basis van een enkele nis.
 B: Breedte van de zij-framesdelen van het deurfront kan tussen de 65 mm en 82 mm bedragen.

Accessoires koelapparatuur

RA 421 710 € 927,-
 Roestvrijstalen deurpaneel met greep
 Voor 76,2 cm brede apparaten
 Paneeldikte 19 mm.



Apparaatbreedte 76,2 cm

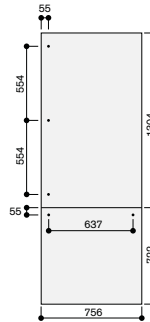


De deurfrontdikte bedraagt 19 mm.
 De maximale deurfrontafmetingen zijn gebaseerd op een spleetbreedte van 3 mm, op basis van enkele nis.

RA 421 712 € 927,-
 Roestvrijstalen deurpaneel met greep
 Voor RB472 (76,2 cm) brede apparaten
 Paneeldikte 19 mm.

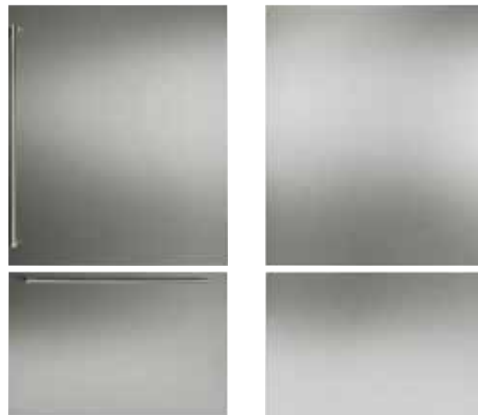


Nisbreedte 76,2 cm

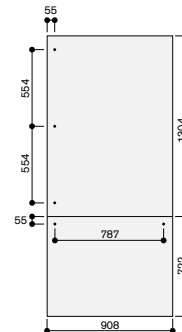


De dikte van het deurfront is 19 mm.
 De maximale deurfrontafmetingen zijn op een spleetmaat van 3 mm gedimensioneerd, gerelateerd aan een enkele nis.

RA 421 910 € 958,-
 Roestvrijstalen deurpaneel met greep
 Voor RB492 (91,4 cm) brede apparaten
 Paneeldikte 19 mm.



Nisbreedte 91,4 cm

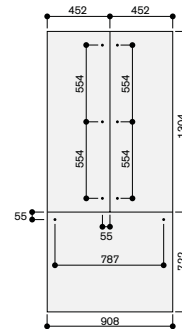


De dikte van het deurfront is 19 mm.
 De maximale deurfrontafmetingen zijn op een spleetmaat van 3 mm gedimensioneerd, gerelateerd aan een enkele nis.

RA 421 912 € 1.100,-
 Roestvrijstalen deurpaneel met greep
 Voor RY492 (91,4 cm) brede apparaten
 Paneeldikte 19 mm.



Nisbreedte 91,4 cm



De dikte van het deurfront is 19 mm.
 De maximale deurfrontafmetingen zijn op een spleetmaat van 3 mm gedimensioneerd, gerelateerd aan een enkele nis.

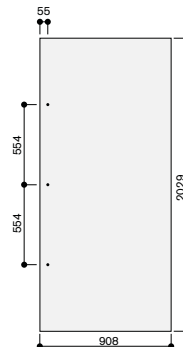
RA 428 912 € 1.789,-
 Roestvrijstalen deurpaneel zonder greep
 Voor RY472 (91,4 cm) brede apparaten
 Paneeldikte 19 mm.

RA 421 911 € 1.340,-
 Roestrijstalen deurpaneel met greep
 Voor 91,4 cm brede apparaten
 Paneeldikte 19 mm.

RA 428 911 € 1.349,-
 Roestrijstalen deurpaneel zonder greep
 Voor 91,4 cm brede apparaten
 Paneeldikte 19 mm.



Apparaatbreedte 91,4 cm



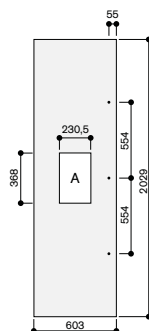
De deurfrontdikte bedraagt 19 mm.
 De maximale deurfrontmaten zijn gebaseerd op een spleetbreedte van 3 mm,
 op basis van enkele nis.

RA 422 610 € 550,-
 Roestrijstalen deurpaneel met greep
 Voor RF463 (61 cm) brede apparaten
 Paneeldikte 19 mm.

RA 428 810 € 899,-
 Roestrijstalen deurpaneel zonder greep
 Voor RF463 (61 cm) brede apparaten
 Paneeldikte 19 mm.



Nisbreedte 61 cm



De deurfrontdikte bedraagt 19 mm.
 De maximale deurfrontafmetingen zijn gedimensioneerd voor een spleetmaat
 van 3 mm, op basis van een enkele nis.
 A: De uitsparing voor de ijs- en waterdispenser is horizontaal en verticaal
 gecentreerd.

RA 425 110 € 147,-
 Roestrijstalen greep, lang
 Lengte 1131 mm met 3 montagepunten.
 Boorafstand tussen montagepunten 554 mm.



RA 425 710 € 152,-
 Roestrijstalen greep, kort
 Lengte 658 mm met 2 montagepunten.
 Boorafstand tussen montagepunten 637 mm.



RA 425 910 € 114,-
 Roestrijstalen greep, kort
 Lengte 810 mm met 2 montagepunten.
 Boorafstand tussen montagepunten 787 mm.



Accessoires koelapparatuur

RA 464 111 € 199,-
Ventilatioerooster roestvrij staal
Zonder water filter, 18" (45,7 cm)



RA 464 112 € 209,-
Ventilatioerooster roestvrij staal
Met water filter, 18" (45,7 cm)



RA 464 611 € 249,-
Ventilatioerooster roestvrij staal
Zonder water filter, 24" (61 cm)



RA 464 612 € 242,-
Ventilatioerooster roestvrij staal
Met water filter, 24" (61 cm)



RA 464 613 € 242,-
Ventilatioerooster roestvrij staal
Met water filter voor RF463,
rechtsdraaiend, 24" (61 cm)



RA 464 614 € 242,-
Ventilatioerooster roestvrij staal
Met water filter voor RF463,
linksdraaiend, 24" (61 cm)



RA 464 710 € 282,-
Ventilatioerooster roestvrij staal
Met water filter voor RB472,
30" (76,2 cm)



RA 464 711 € 270,-
Ventilatioerooster roestvrij staal
Zonder water filter, 30" (76,2 cm)



RA 464 712 € 282,-
Ventilatioerooster roestvrij staal
Met water filter, 30" (76,2 cm)



RA 464 910 € 316,-
Ventilatioerooster roestvrij staal
Met water filter voor RB492 en RY492,
36" (91,4 cm)



RA 464 911 € 305,-
Ventilatioerooster roestvrij staal
Zonder water filter, 36" (91,4 cm)



RA 464 912 € 316,-
Ventilatioerooster roestvrij staal
Met water filter, 36" (91,4 cm)



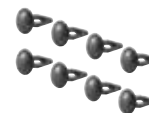
RA 423 140 € 35,-
Afdekstrip voor ruimte tussen
meubel en apparaat



RA 423 340 € 35,-
Afdekstrip voor ruimte tussen meubel en
apparaat voor RB472, RB492 en RY492



RA 430 000 € 23,-
Afdekking voor schroefjes
voor RW414 en RW466



RA 430 100 € 40,-
Voorraadcontainer, antraciet



RA 448 220 € 58,-
Opvangbak ijsblokjes



RA 450 000 € 69,-
Mechanisch particle filter



RA 450 010 € 92,-
Actief koolstoffilter voor het water
filter systeem



RA 460 000 € 127,-
Installatie toebehoren voor inbouwen
side-by-side



RA 460 020 € 106,-
Installatie toebehoren tbv deurpanelen voor
single deur



RA 460 030 € 106,-
 Installatie toebehoren tbv deurpanelen voor
 bottom mount



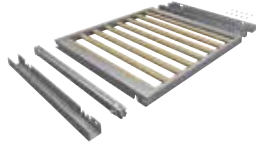
RA 464 111 € 199,-
 Ventilatiooster roestvrij staal
 Zonder water filter, 18" (45,7 cm)



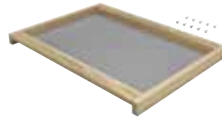
RA 491 161 € 259,-
 Uitschuifbaar flessenrek,
 eikenhout, voor RW414



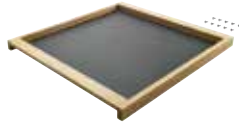
RA 491 661 € 259,-
 Uitschuifbaar flessenrek,
 eikenhout, voor RW466



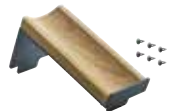
RA 492 160 € 259,-
 Dienblad voor wijnglazen,
 eikenhout, voor RW414



RA 492 660 € 289,-
 Dienblad voor wijnglazen,
 eikenhout, voor RW466



RA 493 060 € 69,-
 Wijn presenter, eikenhout, 1 stuk



RA 420 010 € 159,-
 Slot tbv deur





Afwasautomaten

Afwasautomaten 400 serie.	306
Afwasautomaten 200 serie.	310
Accessoires en toebehoren.	316
Technische specificaties.	318



Afwasautomaat 400 serie DF 481 / DF 480

- Optimale bescherming van delicaat glaswerk door droging op lage temperatuur met Zeolith en intelligente wateronthardingstechniek.
- 8 Programma's met AquaSensor en 6 opties, zoals extra Power en Intensief: Wassen en drogen in 57 minuten.
- Intensief reinigen in onderkorf en gelijktijdige bescherming van het glaswerk in de bovenkorf.
- Flexibel korfysteem met telescooprails op alle niveau's en SoftClose-sluiting van de boven- en onderkorf.
- TFT-display met intuïtieve bediening voor alle functies.
- Projectie resterende tijd op de keukenvloer.
- Perfect verlichte binnenruimte
- Push-to-open systeem voor een perfecte integratie in greeploze keukens.
- Zeer stil: 43 dB.
- Energie efficiëntieklasse A+++.
- Aquastop met garantie.

DF 481 162 € 2.599,-

Volledig integreerbaar
Hoogte: 86,5 cm
HomeConnect

DF 480 162 € 2.549,-

Volledig integreerbaar
Hoogte: 81,5 cm
HomeConnect

Standaard uitrusting

1 Bakplaatsproeikop
1 Houder voor wijnglazen
1 GN inzetbak houder
1 Afdekstrip roestvrij staal

Montage-toebehoren

GZ 010 011 € 37,-

Aquastop-verlenging (lengte 2 meter)
voor alle afwasautomaten.

Speciale accessoires

DA 041 160 € 158,-

Besteklade met telescooprails.
Derde laadniveau boven de bovenste korf.
Speciaal voor lang bestek, kookspatels en espressokopjes.

DA 042 030 € 32,-

Zilverglans cassette voor alle afwasautomaten.

DA 043 000 € 23,-

Houder voor wijnglazen. Voor een veilige reiniging van delicate wijnglazen en een optimaal reinigingsresultaat. Plaatsing in onderkorf.

Bediening

TFT-display met aanduiding van resttijd, navullen van zout en glansspoelmiddel en controle van watertoever.
Bediening door middel van sensortoetsen. Info-toets met gebruiksaanwijzingen.
Elektronische voorprogrammering tot 24 uur.
Optisch en akoestisch eindsignaal.
Projectie resterende tijd.

Algemene informatie

Perfect verlichte binnenruimte
Glasbescherming met Zeolith.
AquaSensor.
Beladingssensor.
Automatische herkenning van het reinigingsmiddel.
Elektronisch regenerereersysteem.
Warmtewisselaar
Doorstroomverwarmingselement
Zelfreinigend filter met 3-voudige besproeiing.
Servoslot.
AquaStop met garantie.

Programma's

8 Programma's:
Auto 65 °C - 75 °C.
Auto 45 °C - 65 °C.
Auto 35 °C - 45 °C.
Intensief 70 °C.
Standaard ECO 50 °C.
Nachtprogramma.
Snel 45 °C (29 min.).
Voorspoelen.
6 Opties:
Power.
Intensief.
Halve belading.
Hygiëne.
Extra Droog.
Energiebesparen.

Uitrusting

Flexibel korfysteem met telescooprails op alle niveau's en SoftClose-sluiting van de boven- en onderkorf.
Bovenkorf:
Volledig uittrekbaar.
RackMatic op 3 niveau's, 5 cm in hoogte verstelbaar.
Neerklapbare bordenhouders (6x).
Neerklapbare rekjes (4x).
Glazenhouders (2x).
Onderkorf:
Neerklapbare bordenhouders (8x).
Neerklapbare rekjes (2x).
Deelbare glazenhouders.
Bestekkorf.
Houder voor wijnglazen.
Maximale grootte van borden (boven-en onderkorf): 29/28, 26,5/30,5 of 24/34 cm
Capaciteit: 12 maatcouverts.
Maximum 23 glazen belading.
Verbruiksgegevens
Energie efficiëntie klasse A+++.
Waterverbruik vanaf 9.5 liter.
Energieverbruik vanaf 0.8 kWh.
Geluidsniveau 43 dB (re 1 pW)

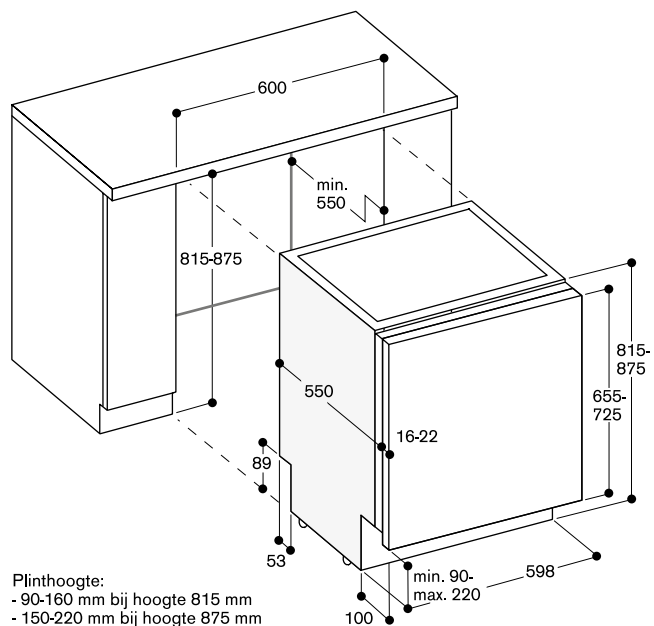
Installatievoorschriften

In hoogte verstelbare voetjes.
Sokkelterugsprong 100 mm.
Om de projectie resterende tijd te kunnen tonen moet tenminste een sokkelterugsprong aanwezig zijn van 40 mm + dikte van het meubelfront.
De maximale plinthoogte dient met 30 mm gereduceerd te worden om de projectie resterende tijd optimaal te kunnen tonen.
Achterste apparaatvoetje van de voorzijde verstelbaar.
Deurgewicht maximaal 10 kg.
Maat van de deurplaat moet worden afgestemd op de sokkelhoogte van het keukenmeubel.
Installatie en gebruik ook met meubelgreep mogelijk. De push-to-open functie blijft actief.
Voor installatie op hoogte zijn openingen voor ventilatie aanbevolen (min. 200 cm²).

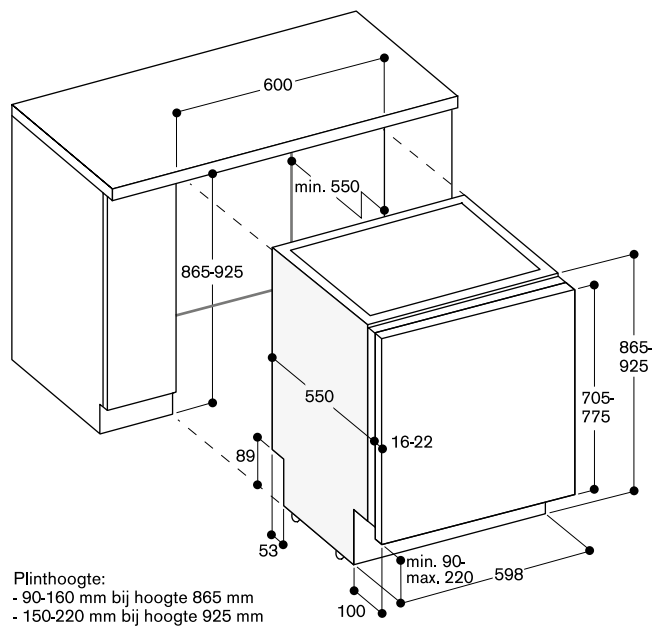
Technische data

Aansluitwaarde: 2,4 kW.
Aansluitkabel met stekker.
Wateraansluiting met 3/4" schroefdraad.
Aansluiting warm of koud water mogelijk.

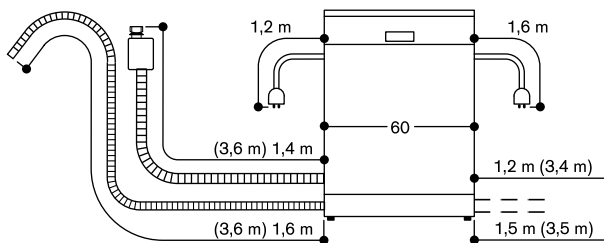
81,5 cm hoge afwasautomaat



86,5 cm hoge afwasautomaat



Aansluitmaten voor 60 cm brede afwasautomaat



() Waarde met verlengingsset



Afwasautomaat 400 serie DF 481F / DF 480F

- Optimale bescherming van delicaat glaswerk door droging op lage temperatuur met Zeolith en intelligente wateronthardingstechniek.
- 8 Programma's met AquaSensor en 6 opties, zoals extra Power en Intensief: Wassen en drogen in 57 minuten.
- Intensief reinigen in onderkorf en gelijktijdige bescherming van het glaswerk in de bovenkorf.
- Flexibel korfysteem met telescooprails op alle niveau's en SoftClose-sluiting van de boven- en onderkorf.
- TFT-display met intuïtieve bediening voor alle functies.
- Perfect verlichte binnenruimte
- Push-to-open systeem voor een perfecte integratie in greeploze keukens.
- Zeer stil: 43 dB.
- Energie efficiëntieklasse A+++.
- Aquastop met garantie.

Bediening:

TFT-display met aanduiding van resttijd, navullen van zout en glansspoelmiddel en controle van watertoevoer.
Bediening door middel van sensortoetsen.
Info-toets met gebruiksaanwijzingen.
Elektronische voorprogrammering tot 24 uur.
Optisch en akoestisch eindsignaal.
Info-Light.

Algemene informatie

Perfect verlichte binnenruimte
Glasbescherming met Zeolith.
AquaSensor.
Beladingsensor.
Automatische herkenning van het reinigingsmiddel.
Elektronisch regeneratiesysteem.
Warmtewisselaar
Doorstroomverwarmingselement
Zelfreinigend filter met 3-voudige besproeiing.
Servoslot.
AquaStop met garantie.

Programma's

8 Programma's:
Auto 65 °C - 75 °C.
Auto 45 °C - 65 °C.
Auto 35 °C - 45 °C.
Intensief 70 °C.
Standaard ECO 50 °C.
Nachtprogramma.
Snel 45 °C (29 min.).
Voorspoelen.
6 Opties:
Power.
Intensief.
Halve belading.
Hygiëne.
Extra Droog.
Energiebesparen.

DF 481 162F

Volledig integreerbaar met FlexScharnier
Hoogte: 86,5 cm
HomeConnect

€ 2.599,-

DF 480 162F

Volledig integreerbaar met FlexScharnier
Hoogte: 81,5 cm
HomeConnect

€ 2.549,-

Standaard uitrusting

1 Bakplaatsproeikop
1 Houder voor wijnglazen
1 GN inzetbak houder
1 Afdekstip roestvrij staal

Montage-toebehoren

GZ 010 011

Aquastop-verlenging (lengte 2 meter) voor alle afwasautomaten.

€ 37,-

Speciale accessoires

DA 041 160

Besteklade met telescooprails.
Derde laadniveau boven de bovenste korf.
Speciaal voor lang bestek, kookspatels en espressokopjes.

€ 158,-

DA 042 030

Zilverglans cassette voor alle afwasautomaten.

€ 32,-

DA 043 000

Houder voor wijnglazen. Voor een veilige reiniging van delicate wijnglazen en een optimaal reinigingsresultaat. Plaatsing in onderkorf.

€ 23,-

Uitrusting

Flexibel korfysteem met telescooprails op alle niveau's en SoftClose-sluiting van de boven- en onderkorf.
Bovenkorf:
Volledig uittrekbaar.
RackMatic op 3 niveau's, 5 cm in hoogte verstelbaar.
Neerklapbare bordenhouders (6x).
Neerklapbare rekjes (4x).
Glazenhouders (2x).
Onderkorf:
Neerklapbare bordenhouders (8x).
Neerklapbare rekjes (2x).
Deelbare glazenhouders.
Bestekkorf.
Houder voor wijnglazen.
Maximale grootte van borden (boven-en onderkorf): 29/28, 26,5/30,5 of 24/34 cm
Capaciteit: 12 maatcouverts.
Maximum 23 glazen belading.

Verbruiksgegevens

Energie efficiëntie klasse A+++.
Waterverbruik vanaf 9.5 liter.
Energieverbruik vanaf 0.8 kWh.
Geluidsniveau 43 dB (re 1 pW).

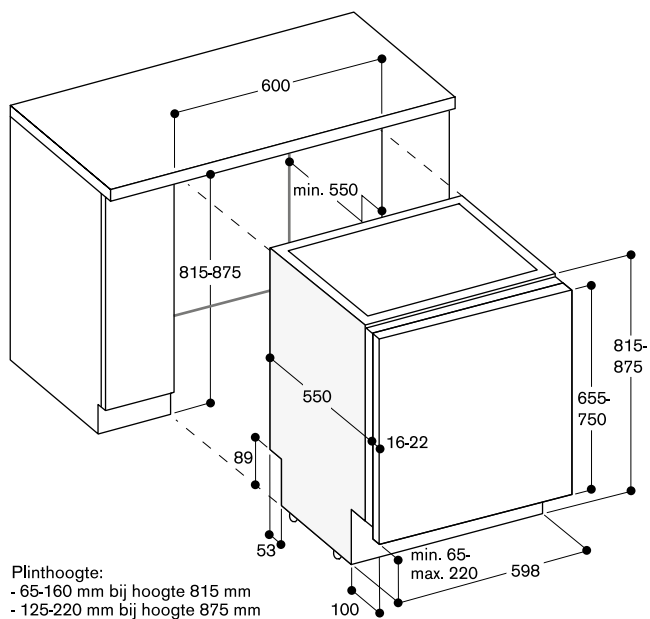
Installatievoorschriften

In hoogte verstelbare voetjes.
Sokkelterugsprong 100 mm.
Achterste apparaatvoetje van de voorzijde verstelbaar.
Deurgewicht maximaal 10 kg.
Maat van de deurplaat moet worden afgestemd op de sokkelhoogte van het keukenmeubel.
Installatie en gebruik ook met meubelgreep mogelijk. De push-to-open functie blijft actief.
Voor installatie op hoogte zijn openingen voor ventilatie aanbevolen (min. 200 cm²).

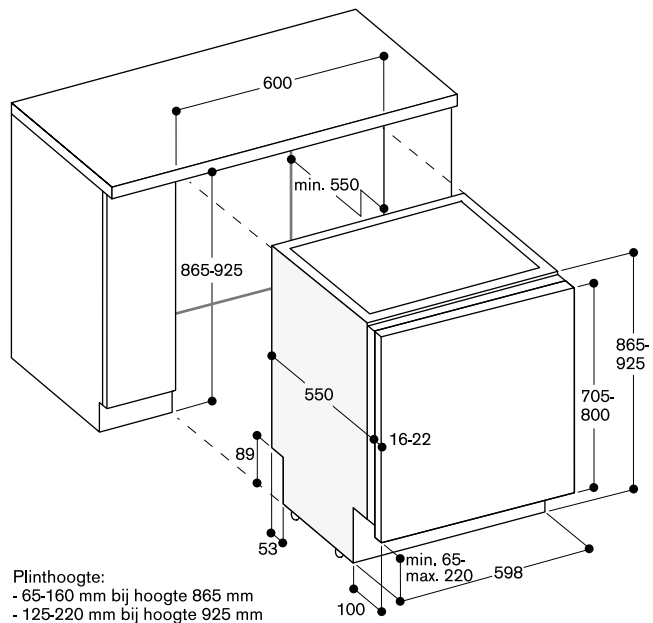
Technische data

Aansluitwaarde: 2,4 kW.
Aansluitkabel met stekker.
Wateraansluiting met 3/4" schroefdraad.
Aansluiting warm of koud water mogelijk.

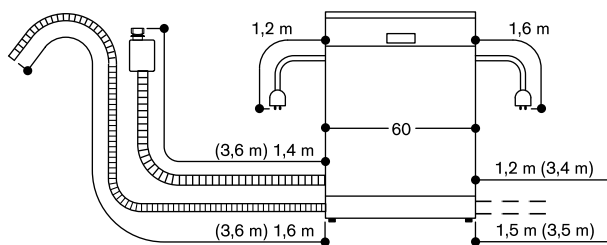
81,5 cm hoge afwasautomaat met Flexscharnier



86,5 cm hoge afwasautomaat met Flexscharnier



Aansluitmaten voor 60 cm brede afwasautomaat



() Waarde met verlengingsset



Afwasautomaat 200 serie
DF 260 / DF 261

Programma's

6 Programma's:
Auto 65°C - 75°C.
Auto 55°C - 65°C.
Auto 35°C - 45°C.
Standaard ECO 50°C.
Snel 45°C (29 min.).
Voorspoelen.

4 Opties:

Power, Intensief, Halve belading, Extra Droog.

Bediening

Projectie resterende tijd.

TFT display met intuïtieve bediening voor alle functies.
Elektronische aanduiding oor het bijvullen van zout, glansspoelmiddel en de status van het watertoevoer.

Elektronische voorprogrammering tot 24 uur.

Algemene informatie

Wassen en drogen in **59 minuten**.

Wit interiorlight.

AquaSensor.
Beladingsensor.
AquaStop mer garantie.
Automatische herkenning reinigingsmiddel.
Warmtewisselaar
Glasbescherming.
Zelfreinigend filter met 3-voudige besproeiing.
Servoslot.
Automatische deuropening na einde programma Standaard ECO 50 °C om het hygiëne proces te optimaliseren.

Uitrusting

Flexibel korfsysteem met telescooprails op alle niveau's.

Bovenkorf:

Volledig uittrekbaar.
RackMatic op 3 niveau's, 5 cm in hoogte verstelbaar.
Neerklapbare bordenhouders (6x).
Neerklapbare rekjes (4x).
Glazenhouders (2x).

Onderkorf:

Neerklapbare bordenhouders (8x).
Neerklapbare rekjes (2x).
Deelbare glazenhouders.
Capaciteit: 12 maatcouverts.

Verbruiksgegevens

Energie efficiëntie klasse A++.

Waterverbruik vanaf 9,5 liter.
Energieverbruik vanaf 0,9 kWh.
Geluidsniveau **42 dB** (re 1 pW).

Installatievoorschriften

In hoogte verstelbare voetjes.
Om de projectie resterende tijd te kunnen tonen moet tenminste een sokkelterugsprong aanwezig zijn van 40 mm + dikte van het meubelfront.
De maximale plinthoogte dient met 30 mm gereduceerd te worden om de projectie resterende tijd optimaal te kunnen tonen.
Achterste apparaatvoetje van de voorzijde verstelbaar.
Deurgewicht maximaal 10 kg.
Aansluitkabel met stekker.
Wateraansluiting met 3/4" schroefdraad.
Aansluiting warm of koud water mogelijk.

Technische data:

Aansluitwaarde: 2,4 kW.
Inbouwmaten:
DF 261: 86,5 - 81,5 x 60 x 55 cm
DF 260: 81,5 - 86,5 x 60 x 55 cm

DF 261 165

Volledig integreerbaar
Hoogte: 86,5 cm
HomeConnect

€ 1.499,-

DF 260 165

Volledig integreerbaar
Hoogte: 81,5 cm
HomeConnect

€ 1.449,-

Standaard uitrusting

1 Bakplaatsproeikop
1 Afdekstrip roestvrij staal

Montage-toebehoren

GZ 010 011 € 37,-
AquaStop-verlenging (lengte 2 meter) voor alle afwasautomaten

Speciale accessoires

DA 041 160 € 158,-
Besteklade met telescooprails.

Derde laadniveau boven de bovenste korf. Speciaal voor lang bestek, kookspatels en espressokopjes.

DA 042 030 € 32,-

Zilverglans cassette voor alle afwasautomaten.

DA 043 000 € 23,-

Houder voor wijnglazen. Voor een veilige reiniging van delicate wijnglazen en een optimaal reinigingsresultaat. Plaatsing in onderkorf.



Afwasautomaat 200 serie
DF 260 / DF 261

Programma's

6 Programma's:
Auto 65°C - 75°C.
Auto 55°C - 65°C.
Auto 35°C - 45°C.
Standaard ECO 50°C.
Snel 45°C (29 min.).
Voorspoelen.

4 Opties:

Power, Intensief, Halve belading, Extra Droog.

Bediening

TFT display met intuïtieve bediening voor alle functies.

Elektronische aanduiding oor het bijvullen van zout, glansspoelmiddel en de status van het watertoevoer.

Elektronische voorprogrammering tot 24 uur.

Algemene informatie

Wassen en drogen in **59 minuten**.

Wit interiorlight.

AquaSensor.
Beladingsensor.
AquaStop mer garantie.
Automatische herkenning reinigingsmiddel.
Warmtewisselaar
Glasbescherming.
Zelfreinigend filter met 3-voudige besproeiing.
Servoslot.
Automatische deuropening na einde programma Standaard ECO 50 °C om het hygiëne proces te optimaliseren.

Uitrusting

Flexibel korfsysteem met telescooprails op alle niveau's.

Bovenkorf:

Volledig uittrekbaar.
RackMatic op 3 niveau's, 5 cm in hoogte verstelbaar.

Neerklapbare bordenhouders (6x).
Neerklapbare rekjes (4x).
Glazenhouders (2x).

Onderkorf:

Neerklapbare bordenhouders (8x).
Neerklapbare rekjes (2x).
Deelbare glazenhouders.
Capaciteit: 12 maatcouverts.

Verbruiksgegevens

Energie efficiëntie klasse A++.

Waterverbruik vanaf 9,5 liter.
Energieverbruik vanaf 0,9 kWh.
Geluidsniveau **42 dB** (re 1 pW).

Installatievoorschriften

In hoogte verstelbare voetjes.
Achterste apparaatvoetje van de voorzijde verstelbaar.
Deurgewicht maximaal 10 kg.
Aansluitkabel met stekker.
Wateraansluiting met 3/4" schroefdraad.
Aansluiting warm of koud water mogelijk.

Technische data:

Aansluitwaarde: 2,4 kW.
Inbouwmaten:
DF 261: 86,5 - 81,5 x 60 x 55 cm
DF 260: 81,5 - 86,5 x 60 x 55 cm

DF 261 165F

Volledig integreerbaar met FlexScharnier
Hoogte: 86,5 cm
HomeConnect

€ 1.499,-

DF 260 165F

Volledig integreerbaar met FlexScharnier
Hoogte: 81,5 cm
HomeConnect

€ 1.449,-

Standaard uitrusting

1 Bakplaatsproeikop
1 Afdekstrip roestvrij staal

Montage-toebehoren

GZ 010 011 € 37,-
AquaStop-verlenging (lengte 2 meter) voor alle afwasautomaten

Speciale accessoires

DA 041 160 € 158,-
Besteklade met telescooprails.

Derde laadniveau boven de bovenste korf. Speciaal voor lang bestek, kookspatels en espressokopjes.

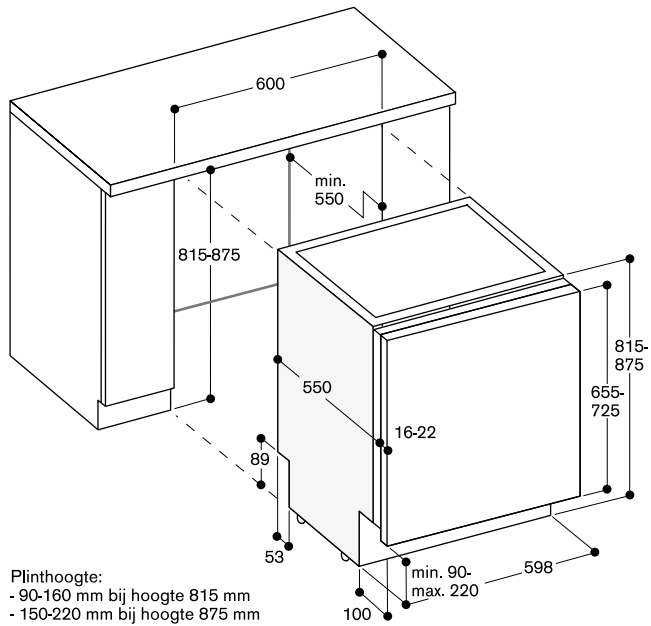
DA 042 030 € 32,-

Zilverglans cassette voor alle afwasautomaten.

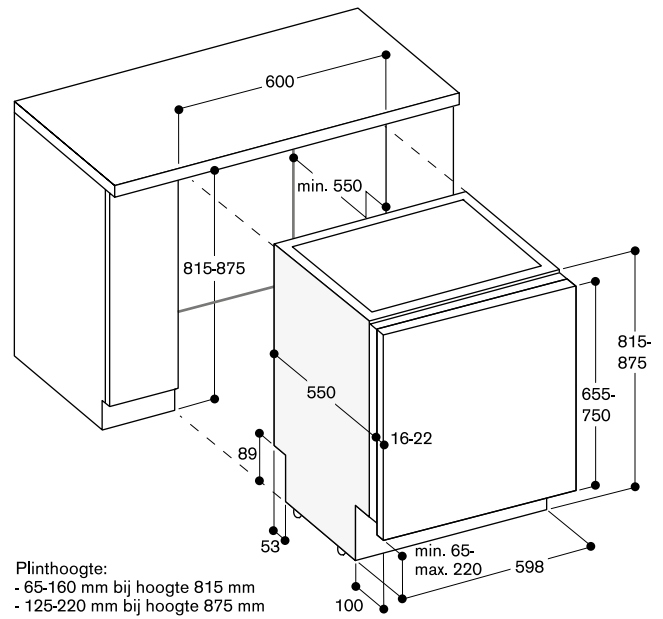
DA 043 000 € 23,-

Houder voor wijnglazen. Voor een veilige reiniging van delicate wijnglazen en een optimaal reinigingsresultaat. Plaatsing in onderkorf.

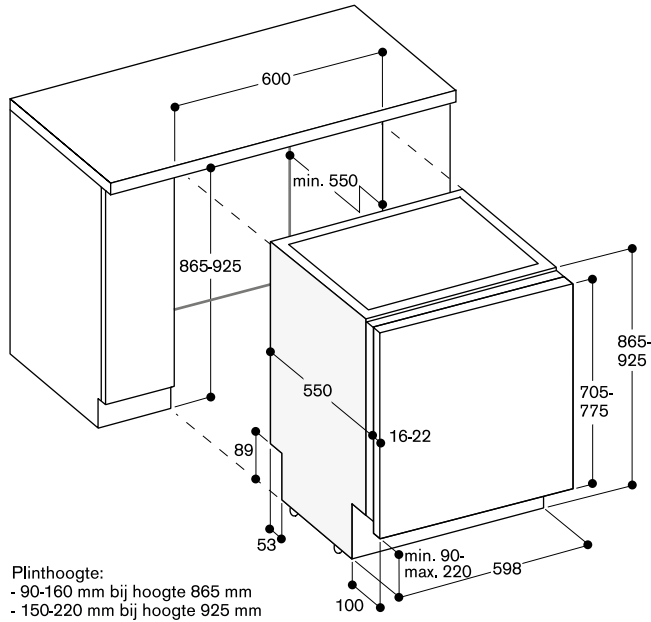
81,5 cm hoge afwasautomaat



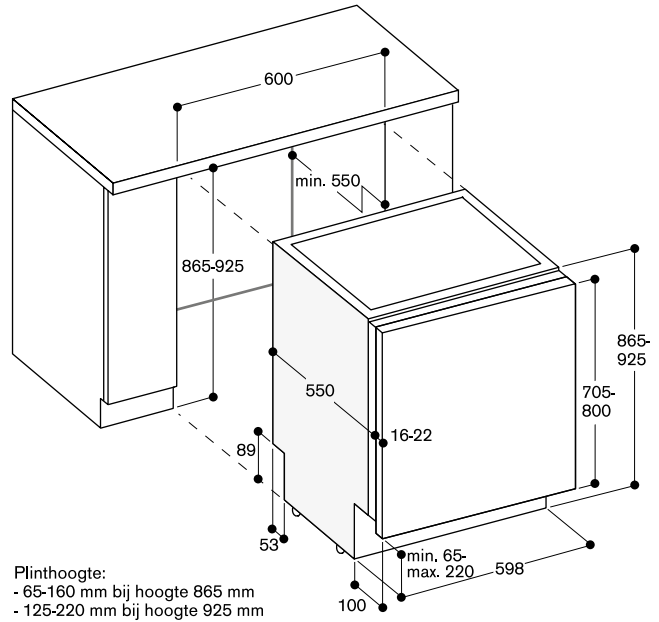
81,5 cm hoge afwasautomaat met Flexscharnier



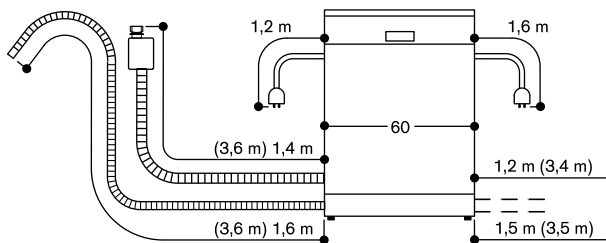
86,5 cm hoge afwasautomaat



86,5 cm hoge afwasautomaat met Flexscharnier



Aansluitmaten voor 60 cm brede afwasautomaat



() Waarde met verlengingsset



Afwasautomaat 200 serie DF 251 / DF 250

Programma's

6 Programma's:
Auto 65°C - 75°C.
Auto 55°C - 65°C.
Auto 35°C - 45°C.
Standaard ECO 50°C.
Snel 45°C (29 min.).
Voorspoelen.
2 Opties:
Power, Intensief.

Bediening

TFT display met intuïtieve bediening voor alle functies.
Elektronische aanduiding oor het bijvullen van zout, glansspoelmiddel en de status van het watertoevoer.
Elektronische voorprogrammering tot 24 uur.

Algemene informatie

InfoLight
Wassen en drogen in **59 minuten**.
Wit Interiorlight.
AquaSensor.
Beladingssensor.
AquaStop met garantie.
Automatische herkenning reinigingsmiddel.
Warmtewisselaar.
Glasbescherming.
Zelfreinigend filter met 3-voudige besproeiing.
ServoSlot.
Kinderbeveiliging.

Uitrusting

Flexibel korfsysteem.
Bovenkorf:
RackMatic op 3 niveau's, 5 cm in hoogte verstelbaar.
Neerklapbare bordenhouders (2x).
Neerklapbare rekjes (2x).
Messenrek.
Onderkorf:
Neerklapbare bordenhouders (4x).
Capaciteit: 13 maatkouverts.

Verbruiksgegevens

Energie efficiëntie klasse A++.
Waterverbruik vanaf 9,5 liter.
Energieverbruik vanaf 0,92 kWh.
Geluidsniveau **44 dB** (re 1 pW).

Installatievoorschriften

In hoogte verstelbare voetjes.
Achterste apparaatvoetje van de voorzijde verstelbaar.
Deurgewicht maximaal 8,5 kg.
Aansluitkabel met stekker.
Wateraansluiting met 3/4" schroefdraad.
Aansluiting warm of koud water mogelijk.

Technische data

Aansluitwaarde: 2,4 kW.
Inbouwmaten:
DF 261: 86,5 - 81,5 x 60 x 55 cm
DF 260: 81,5 - 86,5 x 60 x 55 cm

DF 251 161 € 1.349,-
Volledig integreerbaar
Hoogte: 86,5 cm
HomeConnect

DF 250 161 € 1.299,-
Volledig integreerbaar
Hoogte: 81,5 cm
HomeConnect

Standaard uitrusting

1 Bakplaatsproeikop

Montage-toebehoren

GZ 010 011 € 37,-
AquaStop-verlenging (lengte 2 meter)
voor alle afwasautomaten

DA 020 010 € 64,-
Afdekstrip roestvrij staal
voor 81,5 cm vaatwasser

DA 020 110 € 64,-
Afdekstrip roestvrij staal
voor 86,5 cm vaatwasser

Speciale accessoires

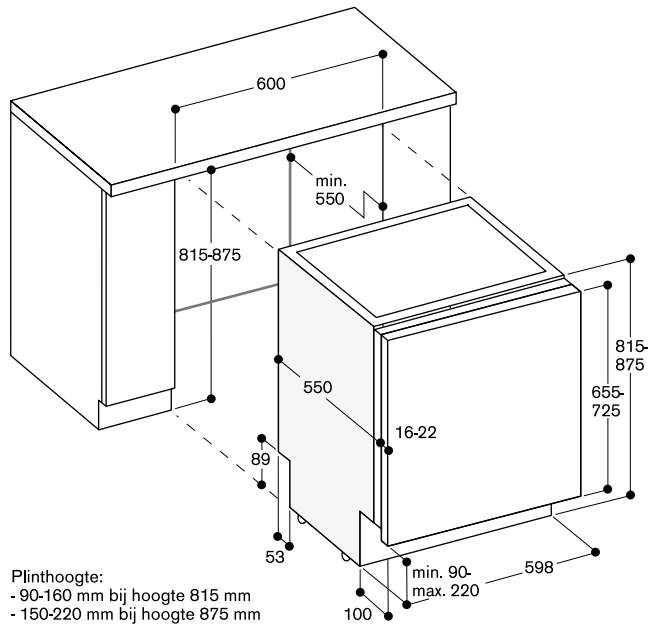
DA 041 061 € 116,-
Besteklade met telescooprails.
Derde laadniveau boven de bovenste korf.
Speciaal voor lang bestek, kookspatels en espressokopjes.

DA 042 030 € 32,-
Zilverglans cassette voor alle afwasautomaten.

DA 043 000 € 23,-
Houder voor wijnglazen. Voor een veilige reiniging van delicate wijnglazen en een optimaal reinigingsresultaat. Plaatsing in onderkorf.

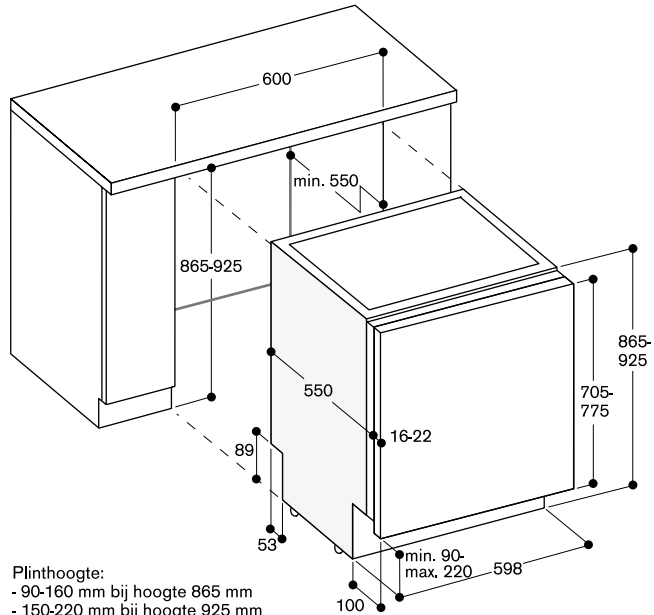
DA 043 060 € 74,-
Glaskorf

81,5 cm hoge afwasautomaat



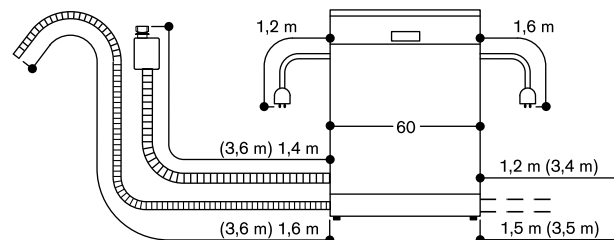
Plinthoogte:
- 90-160 mm bij hoogte 815 mm
- 150-220 mm bij hoogte 875 mm

86,5 cm hoge afwasautomaat



Plinthoogte:
- 90-160 mm bij hoogte 865 mm
- 150-220 mm bij hoogte 925 mm

Aansluitmaten voor 60 cm brede afwasautomaat



() Waarde met verlengingsset



Afwasautomaat 200 serie
DI 261 / DI 260

Programma's

6 Programma's:
Auto 65°C - 75°C.
Auto 55°C - 65°C.
Auto 35°C - 45°C.
Standaard ECO 50°C.
Snel 45°C (29 min.).
Voorspoelen.
4 Opties:
Power, Intensief, Halve belading, Extra Droog.

Bediening:

TFT display met intuïtieve bediening voor alle functies.
Elektronische aanduiding oor het bijvullen van zout, glansspoelmiddel en de status van het watertoevoer.
Elektronische voorprogrammering tot 24 uur.

Algemene informatie

Wassen en drogen in **59 minuten**.
Wit interiorlight.
AquaSensor.
Beladingsensor.
AquaStop met garantie.
Automatische herkenning reinigingsmiddel.
Warmtewisselaar.
Glasbescherming.
Zelfreinigend filter met 3-voudige besproeiing.
Servoslot.
Automatische deuropening na einde programma Standaard ECO 50 °C om het hygiëne proces te optimaliseren.

Uitrusting:

Flexibel korfsysteem met telescooprails op alle niveau's.
Bovenkorf:
Volledig uittrekbaar.
RackMatic op 3 niveau's, 5 cm in hoogte verstelbaar.
Neerklapbare bordenhouders (6x).
Neerklapbare rekjes (4x).
Glazenhouders (2x).
Onderkorf:
Neerklapbare bordenhouders (8x).
Neerklapbare rekjes (2x).
Deelbare glazenhouders.
Capaciteit: 12 maatcouverts.

Verbruiksgegevens

Energie efficiëntie klasse A++.
Waterverbruik vanaf 9,5 liter.
Energieverbruik vanaf 0,9 kWh.
Geluidsniveau **42 dB** (re 1 pW).

Installatievoorschriften:

In hoogte verstelbare voetjes.
Achterste apparaatvoetje van de voorzijde verstelbaar.
Deurgewicht maximaal 8,5 kg.
Aansluitkabel met stekker.
Watersluiting met 3/4" schroefdraad.
Aansluiting warm of koud water mogelijk.

Technische data:

Aansluitwaarde: 2,4 kW.
Inbouwmaten:
DI 261: 86,5 - 81,5 x 60 x 55 cm
DI 260: 81,5 - 86,5 x 60 x 55 cm

DI 261 112 € 1.299,-
Integreerbaar
Roestvrij staal
Hoogte: 86,5 cm
HomeConnect

DI 260 112 € 1.249,-
Integreerbaar
Roestvrij staal
Hoogte: 81,5 cm
HomeConnect

Standaard uitrusting

1 Bakplaatsroepkop
1 Afdekstip roestvrij staal

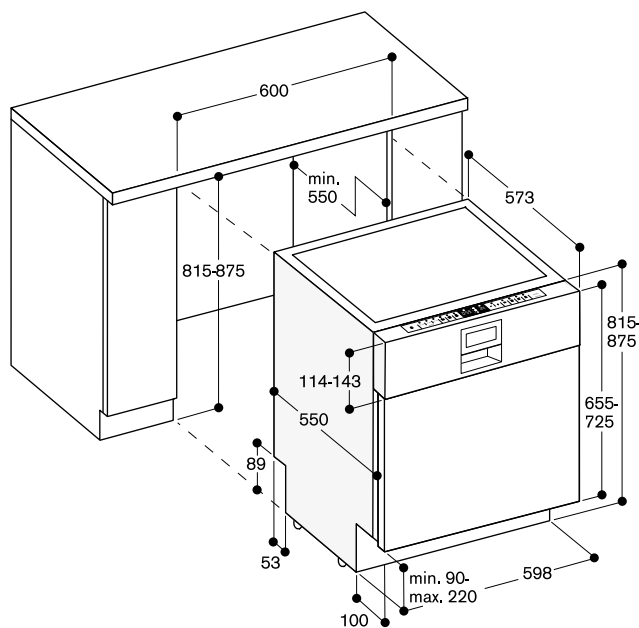
Montage-toebehoren

GZ 010 011 € 37,-
Aquistop-verlenging (lengte 2 meter) voor alle afwasautomaten

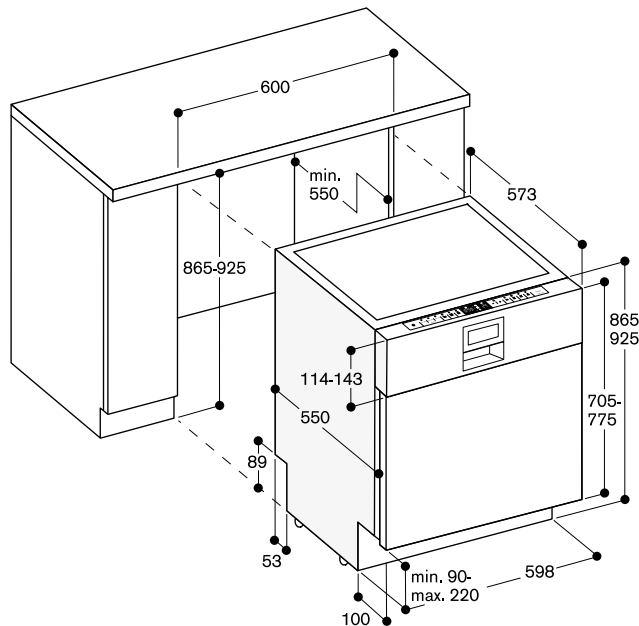
Speciale accessoires

DA 041 160 € 158,-
Besteklade met telescooprails.
Derde laadniveau boven de bovenste korf.
Speciaal voor lang bestek, kookspatels en espressokopjes.
DA 042 030 € 32,-
Zilverglans cassette voor alle afwasautomaten.
DA 043 000 € 23,-
Houder voor wijnglazen. Voor een veilige reiniging van delicate wijnglazen en een optimaal reinigingsresultaat. Plaatsing in onderkorf.

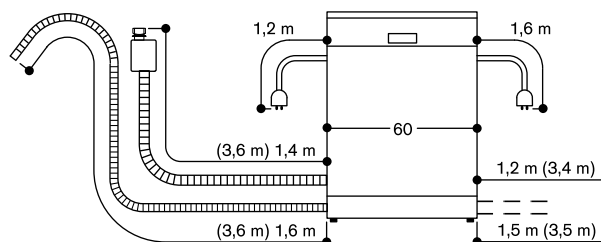
81,5 cm hoge afwasautomaat



86,5 cm hoge afwasautomaat



Aansluitmaten voor 60 cm brede afwasautomaat



() Waarde met verlengingsset



Afwasautomaat 200 serie (45 cm breed)
DF 250

- Optimale bescherming van delicaat glaswerk door droging op lage temperatuur met Zeolith en intelligente wateronthardingstechniek.
- 6 programma's mt Aquasensor en 2 opties, power en intensief: Reinigen en drogen in 65 minuten
- Intensieve reiniging in de onderkorf en gelijktijdig glasbescherming in de bovenkorf
- Flexibel korfsysteem inclusief besteklade voor optimale belading
- Projectie resterende tijd op de keukenvloer.
- Wit Interiorlight.
- Zeer stil: 44 dB.
- Energie efficiëntieklasse A+++.
- Aquastop met garantie.

DF 250 141 € 1.499,-
Volledig integreerbaar
Hoogte: 81,5 cm

Standaard uitrusting
1 Bakplaatsproeikop

Montage-toebehoren
GZ 010 011 € 37,-
Aquastop-verlenging (lengte 2 meter) voor alle afwasautomaten
DA 020 010 € 64,-
Afdekstrip roestvrij staal voor 81,5 cm vaatwasser

Speciale accessoires
DA 042 030 € 32,-
Zilverglans cassette voor alle afwasautomaten.

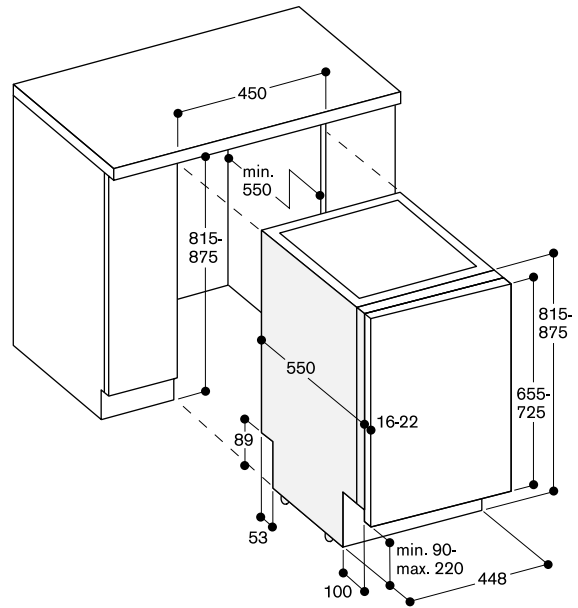
Bediening:
Display met aanduiding van resttijd, navullen van zout en glansspoelmiddel en controle van watertoevoer.
Elektronische voorprogrammering tot 24 uur.
Optisch en akoestisch eindsignaal.
Projectie resterende tijd.

Algemene informatie
Heldere binnenverlichting.
Glasbescherming met Zeolith.
AquaSensor.
Beladingssensor.
Automatische herkenning van het reinigingsmiddel.
Elektronisch regeneratiesysteem.
Warmtewisselaar
Doorstroomverwarmingselement
Zelfreinigend filter met 3-voudige besproeiing.
Servoslot.
AquaStop met garantie.

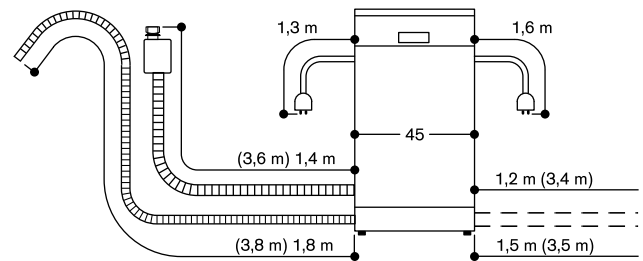
Programma's
6 Programma's:
Auto 65°C - 75°C.
Auto 55°C - 65°C.
Auto 35°C - 45°C.
Standaard ECO 50°C.
Snel 45°C (29 min.).
Voorspoelen.
2 Opties:
Power.
Intensieve.

Uitrusting
Flexibel korfsysteem.
Besteklade.
Bovenkorf:
RackMatic op 3 nivea's, 5 cm in hoogte verstelbaar.
Neerklapbare bordenhouders (3x).
Neerklapbaar rekje.
Onderkorf:
Neerklapbare bordenhouders (4x).
Neerklapbaar rekje.
Glazenhouder.
Capaciteit: 10 maatcouverts.

Verbruiksgegevens
Energie efficiëntie klasse A+++.
Waterverbruik vanaf 9.5 liter.
Energieverbruik vanaf 0.66 kWh.



Aansluitmaten voor 45 cm brede afwasautomaat



() Waarde met verlengingsset

Geluidsniveau 44 dB (re 1 pW).

Installatievoorschriften

In hoogte verstelbare voetjes.
Sokkelterugsprong 100 mm.
Om de projectie resterende tijd te kunnen tonen moet tenminste een sokkelterugsprong aanwezig zijn van 40 mm + dikte van het meubelfront.
De maximale plinthoogte dient met 30 mm gereduceerd te worden om de projectie resterende tijd optimaal te kunnen tonen.
Achterste apparaatvoetje van de voorzijde verstelbaar.
Deur gewicht maximaal 7,5 kg.
Maat van de deurplaat moet worden afgestemd op de sokkelhoogte van het keukenmeubel.
Voor installatie op hoogte zijn openingen voor ventilatie aanbevolen (min. 150 cm²).

Technische data

Aansluitwaarde: 2,4 kW.
Aansluitkabel met stekker.
Watersluiting met 3/4" schroefdraad.
Aansluiting warm of koud water mogelijk.

Accessoires en toebehoren voor afwasautomaten

Flexibel korfsysteem.

Flexibel korfsysteem met telescooprails op alle niveaus en **SoftClose-sluiting** van de rails op de bovenste en onderste korf.

Voor meer flexibiliteit en comfort bij het in- en uitladen van de afwasautomaat.

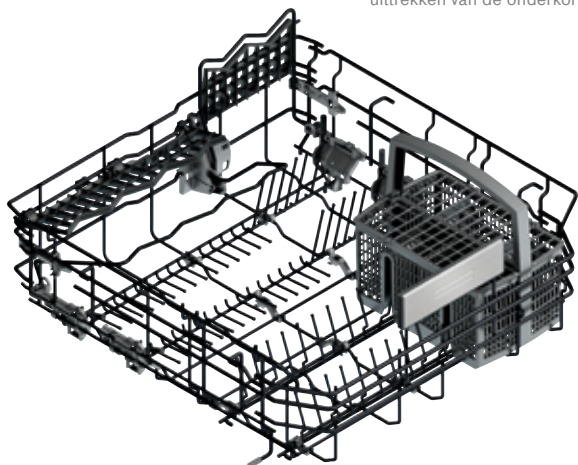
Bovenkorf.

6 Neerklapbare bordenhouders.
4 Neerklapbare rekjes.
2 Glazendragers.
Met extra uitschuifbare, telescooprail rails en **SoftClose-sluiting** (400 serie), alsmede Rackmatic met 3 niveaus, in hoogte verstelbaar tot 5 cm.
Handgreep voor meer comfort bij het uittrekken van de bovenste korf.



Onderkorf.

8 Neerklapbare bordenhouders.
2 Neerklapbare rekjes.
Deelbare glazenhouder.
Bestekkorf.
Met telescooprails en **SoftClose-sluiting** (400 serie).
Handgreep voor meer comfort bij het uittrekken van de onderkorf.



DA 041 160

€ 158,-

Besteklade met telescooprails.
Derde laadniveau voor lang bestek, kookgerei en espressokopjes.
13 maatcouverts mogelijk.



DA 041 061

€ 116,-

Flex Plus besteklade voor DF 251 / DF 250.
Geschikt voor bestek, kookgerei en espressokopjes. Bij gebruik van besteklade 14 maatcouverts mogelijk.



DA 042 030 € 32,-
 Zilverglans cassette voor alle afwasautomaten.
 Gemaakt van aluminium om zilveren bestek tegen corrosie te beschermen. Cassette in bestekkorf plaatsen.
 Afmetingen (bxhxd): 5,5 x 20,2 x 4,1 cm.



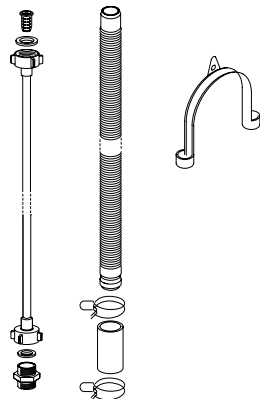
DA 043 060 € 74,-
 Glaskorf geschikt voor afwasautomaten met een breedte van 60 cm.
 Speciale korf voor het veilig plaatsen van kopjes en hoge glazen. Plaats voor max. 12 hoge glazen of 24 kopjes.
 Afmetingen (bxhxd): 49 x 23 x 26 cm.



DA 043 000 € 23,-
 Houder voor wijnglazen.
 Zorgt voor een veilige en stabiele plaatsing en reiniging van delicate wijnglazen.
 Altijd een perfect reinigingsresultaat.
 Voor plaatsing in de onderkorf.



GZ 010 011 € 37,-
 Aquastop-verlenging (lengte 2 meter).
 Verlenging van de toe- en afvoerslang.



Afwasautomaten



Uitvoering		Afwasautomaat 400 serie
Model		Volledig integreerbaar
Paneelkleur		
Apparaathoogte 86,5 cm		DF 481 162
Apparaathoogte 81,5 cm		DF 480 162
Apparaathoogte 86,5 cm met Flexscharnier		DF 481 162F
Apparaathoogte 81,5 cm met Flexscharnier		DF 480 162F
Breedte / beladingsvermogen		
Breedte	(cm)	60
Beladingsvermogen, aantal couverts		12 / 13 ³
Grootte van de borden tot	(cm)	30 ¹ / 34 ²
Verbruikswaarde / geluid ⁴		
Energieklasse		A+++
Droogresultaat		A
Testprogramma		Standaard Eco 50 °C
Duur programma Standaard Eco 50 °C	(min)	195
WATERVERBRUIK	(l)	9,5
Energieverbruik	(kWh)	0,8
Totaal jaarlijks energieverbruik (280 spoelbeurten) ⁵	(kWh)	230
Totaal jaarlijks waterverbruik (280 spoelbeurten) ⁵	(l)	2.660
Geluidsniveau	(dB (re 1 pW))	43
Energieverbruik uit-stand / bij aan laten staan	(W)	0,5/0,5
Programma's		
Aantal programma's en opties		8 + 6
Programma's		Auto 35 °C–45 °C Auto 45 °C–65 °C Auto 65 °C–75 °C Intensief 70 °C Standaard Eco 50 °C Nacht programma Snel 45 °C Voorspoelen
Opties		Intensief Power (57 min.) Halve belading Hygiëne Extra droog Energiebesparend
Productkenmerken		
Glasbescherming met Zeolith / Glasbeschermingstechniek		• / -
AquaSensor / Beladingsensor		• / •
Automatische herkenning reinigingsmiddel		•
Regenererelectronica		•
Warmtewisselaar		•
Droging op lage temperatuur met Zeolith		•
Push-to-open/Automatisch openen van de deur		-
Continue verwarmingsstroom		•
Elektronische navulaanduiding voor zout / glansspoelmiddel		• / •
Indicatie watertoevoer		•
Indicatie resterende tijd		•
Projectie resterende tijd		• / • / - / -
InfoLight		- / - / • / •
Wit interieurlicht		• / -
Automatische timer		24 h
Soft lock		•
Drievoudig zelfreinigend filtersysteem		•
Besteklade		DA 041 160 ⁶
Telescooprails / SoftClose		• / •
Neerklapbare houders in onderkorf / bovenkorf		6 / 8
Neerklapbare rekken onderkorf / bovenkorf		4 / 2
ReckMatic op 3 niveaus		•
AquaStop met garantie		•
Bakblikproeikop / GN houder / Houder voor wijnglazen		• / • / • / •
Digitale services (HomeConnect)		•
Aansluiting		
Aansluiting met warm/koud water		• / •
Totale aansluitwaarde	(kW)	2,4

Adviesprijs incl. BTW

DF 481 162 € 2.599.-
DF 480 162 € 2.549.-
DF 481 162F € 2.599.-
DF 480 162F € 2.549.-



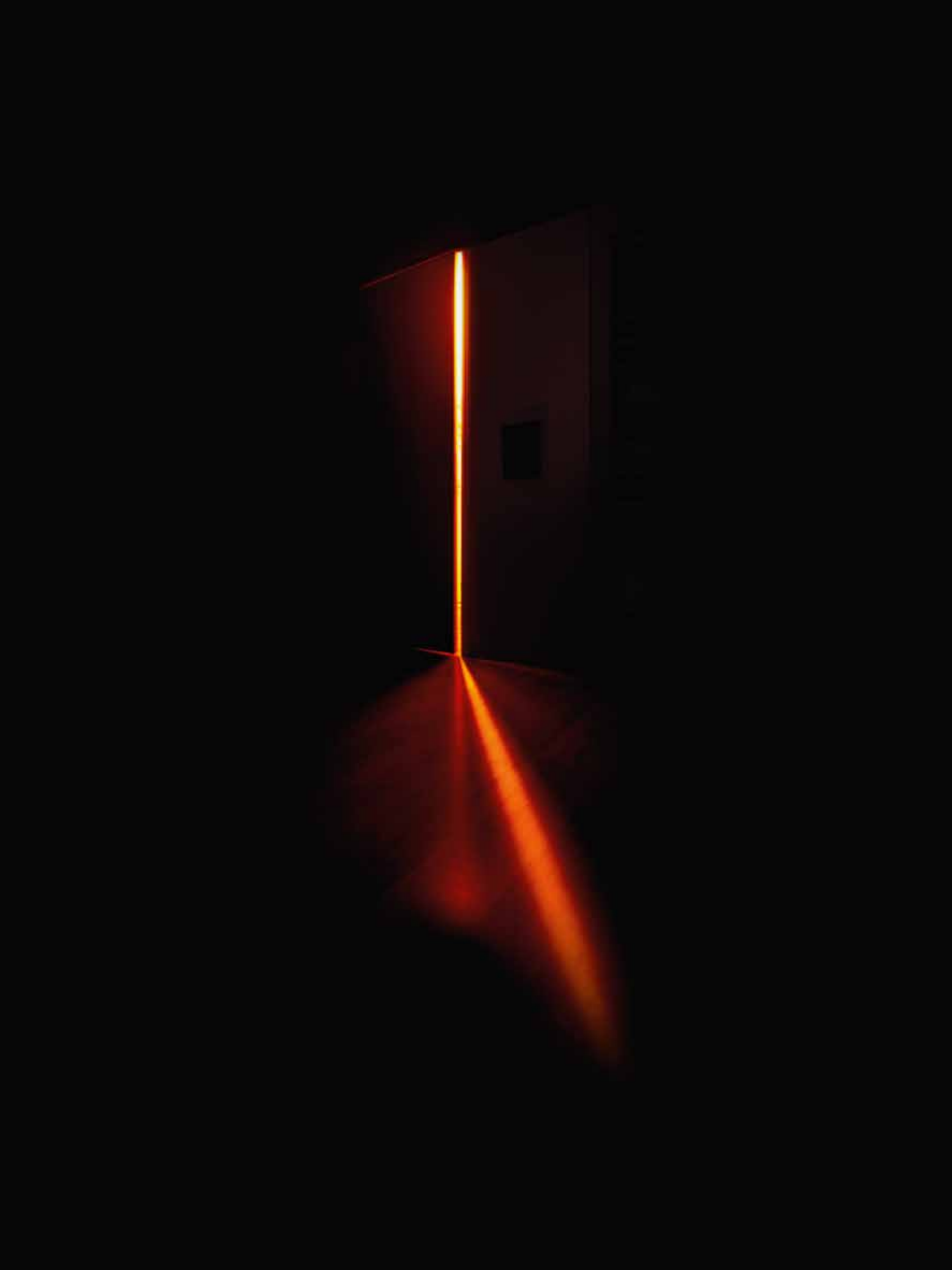
Afwasautomaat 200 serie	Afwasautomaat 200 serie	Afwasautomaat 200 serie	Afwasautomaat 200 serie
Volledig integreerbaar	Volledig integreerbaar	Integreerbaar Roestvrij staal	Volledig integreerbaar
DF 261 165	DF 251 161	DI 261 112	DF 250 141
DF 260 165	DF 250 161	DI 260 112	
DF 261 165F			
DF 260 165F			
60	60	60	45
12/ 13 ³	13 ³	12/ 13 ³	10
31 ¹ / 34 ²	30 ¹ / 33 ²	31 ¹ / 34 ²	30
A++	A++	A++	A+++
A	A	A	A
Standaard Eco 50°C	Standaard Eco 50°C	Standaard Eco 50°C	Standaard Eco 50°C
195	210	195	195
9,5	9,5	9,5	9,5
0,9	0,92	0,9	0,66
258	262	258	188
2.660	2.660	2.660	2.660
42	44	42	44
0,5/0,5	0,5/0,5	0,5/0,5	0,1/0,1
6 + 4	6 + 2	6 + 4	6 + 2
Auto 35°C – 45°C	Auto 65°C – 75°C	Auto 35°C – 45°C	Auto 35°C – 45°C
Auto 45°C – 65°C	Auto 45°C – 65°C	Auto 45°C – 65°C	Auto 45°C – 65°C
Auto 65°C – 75°C	Auto 35°C – 45°C	Auto 65°C – 75°C	Auto 65°C – 75°C
Standaard Eco 50°C	Standaard Eco 50°C	Standaard Eco 50°C	Standaard Eco 50°C
Snel 45°C	Snel 45°C	Snel 45°C	Snel 45°C
Voorspoelen	Voorspoelen	Voorspoelen	Voorspoelen
Intensief	Intensief	Intensief	Intensief
Power (59 min.)	Power (59 min.)	Power (59 min.)	Power (65 min.)
Halve belading		Halve belading	Halve belading
Extra Droog		Extra Droog	Extra Droog
-/•	-/•	-/•	•/-
•/•	•/•	•/•	•/•
•	•	•	•
•	•	•	•
•	•	•	•
-	-	-	•
•	-/-	•	-
•	•	•	•
•/•	•/•	•/•	•/•
•	•	•	•
•	•	•	•
-	-	-	•
•	•	-	-
-/•	•	-/•	-/•
24 h	24 h	24 h	24 h
•	•	•	•
•	•	•	•
DA 041 160 ⁶	DA 041 061 ⁶	DA 041 160 ⁶	•
•/-	-/-	•/-	-/-
6 / 8	2 / 4	6 / 8	3 / 4
4 / 2	2 / 0	4 / 2	1 / 1
•	•	•	•
•	•	•	•
•/•/•/•	•/•/•	•/•/•/•	•/•/•/•
•	•	•	-
•/•	•/•	•/•	•/•
2,4	2,4	2,4	2,4

DF 261 165 € 1.499.-
 DF 260 165 € 1.449.-
 DF 261 165F € 1.499.-
 DF 260 165F € 1.449.-

DF 251 161 € 1.349.-
 DF 250 161 € 1.299.-

DI 261 112 € 1.299.-
 DI 260 112 € 1.249.-

DF 250 141 € 1.499.-



HomeConnect / handgrepen

HomeConnect	322
Handgrepen	323

Het buitengewone verbonden.

Gaggenau en Home Connect*



The difference is Gaggenau.

De toekomst van koken start hier. Via een smartphone of tablet kan u als thuis kok bijvoorbeeld de oven voorverwarmen, de afzuigkap aanzetten, de vaatwasser starten, accessoires uit de eShop bestellen, digitale handleidingen downloaden en een technicus een diagnostische controle laten uitvoeren. En dit allemaal op afstand. Dankzij de integratie in verschillende systemen om uw woning te beheren, blijft de keuken het hart van uw slimme huishouden.

- **Connect:** Bediening en bewaking op afstand**. Mogelijkheid om een online technicus op afstand een controle uit te laten voeren.
- **Toegang:** Koop accessoires in de eShop, download handleidingen en maak gebruik van ons partnernetwerk.
- **Integratie:** Compatibel met verschillende systemen om uw woning te beheren.

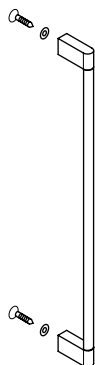
Dit is nog maar het begin. Ontdek de mogelijkheden op home-connect.com

* Het gebruik van de Home Connect functie is afhankelijk van de beschikbare Home Connect services in Nederland. Kijk voor meer informatie op home-connect.com

** Niet van toepassing op kookplaten. Het gebruik van een kookplaat dient altijd onder toezicht te gebeuren.

Voor een individuele afwerking van uw meubeldeuren stelt Gaggenau onderstaande handgrepen voor. Deze handgrepen sluiten perfect aan bij de handgrepen van de productgroep variokoelen, de 400 serie ovens en de 200 serie ovens. Afhankelijk van de lengte van de handgreep is deze voorzien van twee of drie montagepunten.

Handgrepen met 2 bevestigingspunten passend bij variokoelen en 400 serie ovens



GH 025 010 € 41,-

roestvrijstalen handgreep, lengte 25 cm, boorafstand 227 mm.

GH 040 010 € 52,-

roestvrijstalen handgreep, lengte 40 cm, boorafstand 377 mm.

GH 050 010 € 62,-

roestvrijstalen handgreep, lengte 50 cm, boorafstand 477 mm.

GH 060 010 € 73,-

roestvrijstalen handgreep, lengte 60 cm, boorafstand 577 mm.

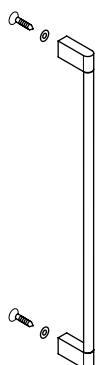
GH 080 010 € 84,-

roestvrijstalen handgreep, lengte 80 cm, boorafstand 777 mm.

GH 090 010 € 94,-

roestvrijstalen handgreep, lengte 90 cm, boorafstand 877 mm.

Handgrepen met 2 bevestigingspunten passend bij 200 serie ovens



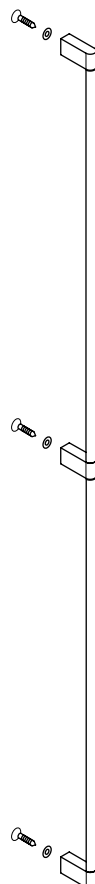
GH 017 010 € 41,-

roestvrijstalen handgreep, lengte 17,3 cm, boorafstand 150 mm.

GH 031 010 € 53,-

roestvrijstalen handgreep, lengte 30,5 cm, boorafstand 282 mm.

Handgreep met 3 bevestigingspunten passend bij variokoelen en 400 serie ovens



GH 110 010 € 105,-

roestvrijstalen handgreep, lengte 110 cm, boorafstand 538,5 mm.



Service

De Gaggenau Flagship Showroom.	327
Vijf jaar garantie bij Gaggenau.	328
Gaggenau service.	329

Bezoek de Gaggenau Flagship Showroom in inspiratiehuis 20|20

In dit handboek hebben wij onze unieke producten tentoongesteld. Hoogst waarschijnlijk staan deze echter niet allemaal in uw showroom. Wellicht wilt uw klant meer Gaggenau apparatuur zien of diepergaande uitleg krijgen. Dan zijn uw klanten van harte welkom in onze showroom in inspiratiehuis 20|20 in Hoofddorp. Hier kunnen zij de meeste Gaggenau apparaten van dichtbij bekijken en uitleg krijgen over de werking. Wanneer uw klant vooraf telefonisch een afspraak maakt, kunnen wij ruim de tijd nemen om uitgebreide voorlichting te geven en te informeren over de specifieke gebruikersvoordelen van de producten van Gaggenau. Zoals u dat ook doet.

Gaggenau Senses

Gaggenau Senses is een stap in de wereld van Gaggenau, waarbij culinair genieten en gastronomische educatie centraal staan.

Tijdens Gaggenau Senses leert uw klant onder leiding van een professionele kok het beste uit zijn Gaggenau apparatuur te halen en bereidt hij een aantal heerlijke gerechten met bijzondere ingrediënten. De 4 gangen die uw klant zelf gaat bereiden komen uit allerlei windstreken en er worden verschillende bereidingstechnieken gebruikt. Denkt u aan koken met stoom, teppanyaki en sous vide.

En het oog wil ook wat... Daarom leert uw klant hoe hij een bord prachtig kan 'dresseren', oftewel mooi en eigentijds kan opmaken.

De 4 gangen die hij gezamenlijk bereidt zullen aansluitend worden genuttigd onder het genot van bijpassende, exclusieve wijnen.

De kosten voor dit event zijn €60,- per persoon. U kunt de vouchers (tegen betaling) bij uw Account Manager aanvragen.



Gaggenau Flagship Showroom inspiratiehuis 20|20

Taurusavenue 36
2132 LS Hoofddorp

Telefoonnummer : 088-424 4445 (maandag t/m vrijdag)

E-mail : infocentrum-gaggenau@bshg.com

Website : www.gaggenau.nl
www.inspiratiehuis2020.nl

Openingstijden

De Gaggenau Flagship Showroom is geopend van dinsdag t/m zaterdag van 9.30 uur tot 17.00 uur. Op alle eerste zondagen van de maand geopend van 12.00 uur tot 17.00 uur. Tevens een aantal zondagen in het jaar geopend van 12.00 uur tot 17.00 uur. (kijk op www.inspiratiehuis2020.nl)
Op feestdagen gesloten.

Gegarandeerd Gaggenau

Van Gaggenau verwacht u alleen het allerbeste.

Dus ook een uitstekende garantieregeling.

Die is er. Wanneer u vier of meer inbouwapparaten tegelijk verkoopt, biedt Gaggenau een solide regeling, die elk risico op reparatiekosten in de eerste vijf levensjaren uitsluit. Voor elk apparaat. De klant betaalt na het tweede jaar slechts de voorrijkosten.

Extra garantie bij vier of meer apparaten

Onder deze speciale garantieregeling vallen alle keukeninbouwapparaten uit het omvangrijke Gaggenau assortiment. En kiest u als vijfde apparaat een Solitaire kraan dan ontvangt uw klant ook hierop vijf jaar garantie.

Registratie

Om aanvullende garantie te activeren hoeven de aankopen slechts te worden geregistreerd. Dat kan snel en eenvoudig.

Ga op www.gaggenau.nl naar Service en vul onder Garantie het formulier met de klantgegevens volledig in.

Garantiecertificaat en kookboek na registratie

Kort na uw registratie ontvangt de klant het garantiecertificaat en het kookboek van Gaggenau. Mocht er een beroep worden gedaan op de Servicedienst, dan wordt de storing op vertoon van dit certificaat en de aankoopnota in het derde tot en met het vijfde jaar onder dezelfde voorwaarden verholpen als tijdens de eerste twee jaar. De klant vergoedt na het tweede jaar uitsluitend de voorrijkosten.



Apparatuur van Gaggenau is ontwikkeld voor lang en intensief gebruik. Wanneer het onverhoopt toch voorkomt dat zich storingen of onvolkomenheden aandienen, dan zijn de technici van onze professionele service-organisatie u graag van dienst.

Flexservice – ook 's avonds en op zaterdag

Gaggenau biedt Flexservice. Hierbij bepaalt de klant wanneer het uitkomt dat een technicus langskomt. Op werkdagen is dat mogelijk van 8.00 uur tot 20.00 uur en op zaterdag van 8.00 uur tot 13.00 uur. Uw klant ontvangt een sms ter bevestiging van de afspraak.

Telefonische bereikbaarheid - 24 uur per dag, 7 dagen per week.

Vragen of problemen komen vaak acuut op. Daarom biedt Gaggenau 7 dagen per week, 24 uur per dag bereikbaarheid voor storingsmeldingen.

De service van Gaggenau biedt u:

- Statusmelding: indien u op de hoogte wilt worden gehouden van de afhandeling van het servicebezoek bij uw klant kunt u dit bij ons aangeven.
- eShop: hier kunt u accessoires, reinigings- en onderhoudsmiddelen en onderdelen bestellen. U heeft dan geen behandelingskosten en een hogere korting.

De service van Gaggenau biedt uw klant:

- Flexservice: servicebezoek ook 's avonds en op zaterdag.
- Online afspraak maken: online de mogelijkheid om een service-afspraak te maken op het voor u meest gunstige moment.
- Direct afspraak maken: bij een telefonische storingsmelding direct een afspraak maken met vermelding van dag en bezoektijd.
- Snelle service: een bezoek en afhandeling vindt in de regel binnen 2-5 werkdagen plaats.
- Garantie op reparaties: 1 jaar garantie op uitgevoerde reparaties.
- Arriveernotificatie: de mogelijkheid om een half uur voor aanwezigheid van de monteur gebeld te worden over de komst.
- Online gebruiksaanwijzingen: de mogelijkheid om online gebruiksaanwijzingen op eenvoudige wijze te downloaden.
- eShop: de mogelijkheid om online accessoires, reinigings- en onderhoudsmiddelen eenvoudig te bestellen: www.gaggenau-eshop.nl.

Gaggenau afzuigsystemen service:

Op maat gemaakt advies inclusief alle tekeningen m.b.t. de aansluiting van de Gaggenau afzuigsystemen. Uw aanvraag kunt u via uw Account Manager indienen.

Telefoon: 088 424 4030

Internet: www.gaggenau.nl (onder 'Service')

Gaggenau Service.

The difference is Gaggenau.

