

Technisch handboek Gaggenau
April 2018









De definitieve gids voor de definitieve keuken.

De wereld van Gaggenau is in uw handen.

Onze technologisch geavanceerde toestellen leveren uitzonderlijke prestaties, zijn compromisloos vervaardigd en werden ontwikkeld om te worden gewaardeerd voor zowel het visueel aspect als voor het gebruikskomfort.

Dit uitgebreid handboek maakt het mogelijk om op een vlotte - bijna moeiteloze - manier de keuken van uw klant te creëren. Hier vindt u alles: duidelijk en overzichtelijk gepresenteerd, gemakkelijk en volstrekt volledig. Ontdek het zelf.

Het onderscheid heet Gaggenau.

Bakovens Serie 400	2	
Bakovens Serie 200	48	
Bakoven EB 333	80	
Vario-kooktoestellen	86	
Kookplaten	150	
Dampkappen	194	
Koel- diepvries- en wijnklimaatkasten	284	
Vaatwassers	358	
Home Connect/Toebehoren	386	



Bakovens Serie 400

Checklist met alle combinatiemogelijkheden Serie 400	4
Planninginstructies voor de installatie van ovens/ ovencombinaties Serie 400	8
Bakovens Serie 400	10
Combi-stoomovens Serie 400	16
Combi-microgolfovens Serie 400	22
Espresso-volautomaat Serie 400	24
Vacumeer-lade Serie 400	28
Warmhoudladen Serie 400	29
Toebehoren en extra toebehoren Serie 400	32
Technische gegevens Serie 400	38

4 Checklist met alle combinatiemogelijkheden Serie 400

Hier vindt u belangrijke informatie voor perfecte combinaties en juiste bestellingen van bakoven, combi-stoomoven, combi-microgolfoven, espressovolautomaat, warmhoudladen en vaatwassers.

Algemeen

- Alle weergegeven toestellen zijn verkrijgbaar met volledig glazen deuren en achterliggend inox kader.
- Wanneer er verscheidene toestellen worden opgegeven (BS/BM), wordt het eerste toestel weergegeven.

Verticale combinatie

Bij planning en bestelling moet u erop letten dat:

- bij een verticale planning zijn de scharnieren langs dezelfde zijden.
- scharnierzijde (rechts/links) achteraf niet wisselbaar.
- de breedte van de toestellen moeten gelijk zijn.
- het functie display van de beide toestellen komt tegen elkaar.
- er mogen geen extra toestellen worden geïnstalleerd boven de BS.

- alleen toestellen met bedieningselementen bovenaan kunnen boven een vaatwasser geïnstalleerd worden. De nis voor toestellen die erboven worden geïnstalleerd, moet 56 cm breed zijn. De vaatwasser is 60 cm breed. Een deur uit inox achter glas is verkrijgbaar als speciaal toebehoren.

Horizontale combinatie

Bij planning en bestelling moet u erop letten dat:

- de deurscharnieren moeten aan de buitenkant geplaatst worden om de volledige deuropeningshoek te benutten.
- scharnierzijde (rechts/links) achteraf niet wisselbaar.
- er een min afstand van 10 mm is tussen beide toestellen.
- de combi-stoomoven, combi-microgolf en espresso in combinatie met een warmhoudlade (14 cm hoogte) een hoogte hebben van een 60 cm bredebakoven.
- het functie display van de toestellen zijn allen bovenaan of allen onderaan.

BO bakoven
 BS combi-stoomoven/stoomoven
 BM combi-microgolfoven/microgolfoven
 CM espressovolautomaat
 WS warmhoudlade
 DF vaatwasser

Verticale combinaties, toestellen 76 cm breedte



- BS 484/BM 484
- BO 480
- WS 482



- BX 480
- WS 482

Combinatie met 4 toestellen van 76 cm breedte



- BS 485/BM 485
- BO 481



- BS 484/BM 484
- BO 480

Horizontale combinaties, toestellen 76 cm breedte



- BO 481



- BO 480

Verticale combinaties, toestellen 60 cm breedte



- BS 474/BS 454/BM 454
- BO 470/BO 450/BO 420
- WS 462



- BS 454/BS 474/BM 454
- BO 470/BO 450/BO 420
- WS 462



- BS 454/BS 474/BM 454
- BM 450
- WS 461



- BM 454/BS 474/BS 454
- CM 470/CM 450
- WS 461/DV 461



- BO 470/BO 450/BO 420
- DF



- BS 470/BS 450/BM 450
- DF



- CM 470/CM 450
- DF

Horizontale combinaties, toestellen 60 cm breedte



• BO 471/BO 451/
BO 421

• BO 470/BO 450/
BO 420



• BO 471/BO 451/
BO 421

• BS 470/BS 450/BM 450
• WS 461/DV 461



• BO 471/BO 451/
BO 421

• CM 470/CM 450
• WS 461/DV 461



• BS 451/BS 471/
BM 451
• WS 461/DV 461

• BM 450/BS 470/
BS 450
• WS 461/DV 461



• BS 471/BS 451/
BM 451
• WS 461/DV 461

• CM 470/CM 450
• WS 461/DV 461



• BO 471/BO 451/
BO 421

• CM 470/CM 450
• WS 461/DV 461

• BS 470/BS 450/BM 450
• WS 461/DV 461



• BM 451/BS 471/
BS 451
• WS 461/DV 461

• CM 470/CM 450
• WS 461/DV 461

• BS 450/BS 470/BM 450
• WS 461/DV 461

Combinatie met 4 toestellen van 60 cm breedte en warmhoudlade



• BS 455/BS 475/
BM 455
• BO 471/BO 451/
BO 421

• BM 454/BS 474/BS 454
• CM 470/CM 450
• WS 461/DV 461

6 Checklist met alle combinatiemogelijkheden Serie 400

Verticale combinaties, toestellen 60 cm breedte

Hier vindt u belangrijke informatie voor perfecte combinaties en juiste bestellingen van bakoven, combi-stoomoven, combi-microgolfoven, espressovolautomaat, warmhoudladen en vaatwassers.

Algemeen

- Alle weergegeven toestellen zijn verkrijgbaar met volledig glazen deuren in Gaggenau Antraciet.
- Wanneer er verscheidene toestellen worden opgegeven (BS/BM), wordt het eerste toestel weergegeven.

Verticale combinatie

Bij planning en bestelling moet u erop letten dat:

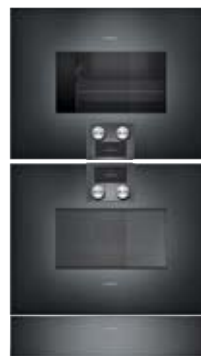
- bij een verticale planning zijn de scharnieren langs dezelfde zijden.
- scharnierzijde (rechts/links) achteraf niet wisselbaar.
- het functie display van de beide toestellen komt tegen elkaar.
- er mogen geen extra toestellen worden geïnstalleerd boven de BS.
- alleen toestellen met bedienings-elementen bovenaan kunnen boven een vaatwasser geïnstalleerd worden. De nis voor toestellen die erboven worden geïnstalleerd, moet 56 cm breed zijn. De vaatwasser is 60 cm breed. Een deur uit inox achter glas is verkrijgbaar als speciaal toebehoren.



•BS 474/BM 454
•BO 470/BO 420
•WS 462



•BM 454/BS 474
•BO 470/BO 420
•WS 462



•BS 474/BM 454
•BM 450
•WS 461/DV 461



•BM 454/BS 474
•CM 470/CM 450
•WS 461/DV 461



•BO 470/BO 420
•DF



•BS 470/BM 450
•DF



•CM 470/CM 450
•DF

Horizontale combinatie

Bij planning en bestelling moet u erop letten dat:

- de deurscharnieren moeten aan de buitenkant geplaatst worden om de volledige deuropeningshoek te benutten.
- scharnierzijde (rechts/links) achteraf niet wisselbaar.
- er een min afstand van 10 mm is tussen beide toestellen.
- de combi-stoomoven, combi-microgolf en espresso in combinatie met een warmhoudlade (14 cm hoogte) een hoogte hebben van een 60 cm bredebakoven.
- het functie display van de toestellen zijn allen bovenaan of allen onderaan.

BO bakoven
BS combi-stoomoven/stoomoven
BM combi-microgolfoven/
microgolfoven
CM espressovolautomaat
WS warmhoudlade
DF vaatwasser

Horizontale combinaties, toestellen 60 cm breedte



•BO 471/BO 421



•BO 470/BO 420



•BO 471/BO 421



•BS 470/BM 450
•WS 461/DV 461



•BO 471/BO 421



•CM 470/CM 450
•WS 461/DV 461



•BS 471/BM 451
•WS 461/DV 461



•BM 450/BS 470
•WS 461/DV 461



•BS 471/BM 451
•WS 461/DV 461



•CM 470/CM 450
•WS 461/DV 461



•BO 471/BO 421



•CM 470/CM 450
•WS 461/DV 461



•BS 470/BM 450
•WS 461/DV 461



•BM 451/BS 471
•WS 461/DV 461



•CM 470/CM 450
•WS 461/DV 461



•BS 470/BM 450
•WS 461/DV 461

Combinatie met 4 toestellen van 60 cm breedte en warmhoudlade



•BS 475/BM 455
•BO 471/BO 421



•BM 454/BS 474
•CM 470/CM 450
•WS 461/DV 461



•BO 471/BO 421



•CM 470/CM 450
•WS 461/DV 461

8 Planninginstructies voor de installatie van ovens / ovencombinaties Serie 400 en Serie 200

Van toepassing op BO/BX/BS/BM/WS/DV/CM

Algemene instructies

Inbouwen achter meubeldeuren
Er dienen nodige maatregelen getroffen te worden (ventilatorwerking) wanneer de deuren gesloten zijn wanneer het toestel opwarmt of afkoelt.

Combinatie van ovens en Vario-koeling uit de Serie 400
Gelieve de planninginstructies na te zien in de info betreffende de koeling uit de Vario Serie 400-reeks, om ervoor te zorgen dat de koelkastdeur niet tegen de ovenhandgreep aandrukt.

Side by side-installatie

Wanneer toestellen naast elkaar worden geïnstalleerd, moet de speling tussen de toestellen minstens 10 mm bedragen (komt overeen met de standaard buitenmaat van de meubelnis van 600 of 762 mm). Opdat de deur optimaal geopend kan worden, moeten de handgrepen in het midden geplaatst worden (d.w.z. tegenover elkaar).

Noodzakelijke ventilatie aan de zijkanten van de deuren

De ovens uit de Gaggenau 400 reeks krijgen frisse lucht aan de bovenkant en de zijkanten van de deur.

De warme lucht wordt aan de onderste rand van de ovendeur weggeblazen. Combi-stoomovens en stoomovens hebben de luchtinlaat aan de zijkanten van de ovendeur en de uitlaat voor warme lucht en stoom bevindt zich aan de bovenste rand van de ovendeur. Om te beletten dat toestellen te sterk verhitten en om er zeker van te zijn dat ze naar behoren afkoelen na de werking, moet er voldoende vrije ruimte gelaten worden tussen de toestellen en de randen van de keukenmeubels.

De afmetingen op het schema zijn van toepassing op alle toestellen.

Ook de volgende punten dienen te worden gecontroleerd:

Ruimte boven de toestellen.

BS:

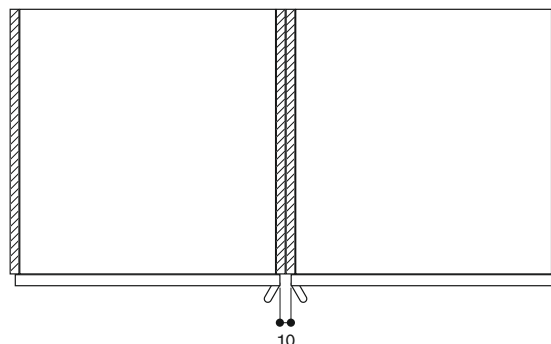
Boven de BS mogen geen extra toestellen ingebouwd worden. Als een rand van uw meubeldeur meer dan 20 mm uitsteekt tegenover de voorzijde van het meubelcorpus, moet de rand van het meubeldeur bestand zijn tegen stoom, zoals dat het geval is boven een vaatwasser. Stoom kan eventueel in de kast binnendringen.

Ruimte onder de toestellen.

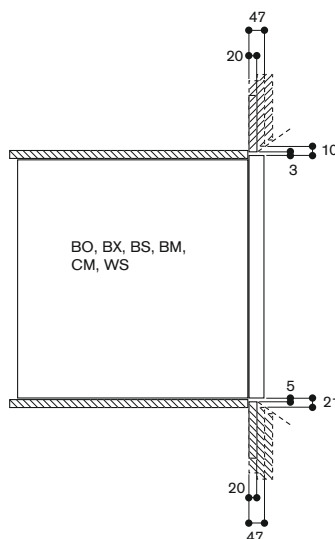
WS/DV:

Er dient op worden toegezien dat er voldoende toegang is tot de onderste rand van het toestel, indien de keuken meubeldeur dikker is dan 20 mm tegenover de meubelnis.

Side by side installatie



Deurventilatie. Zidelings, boven - en onderaan

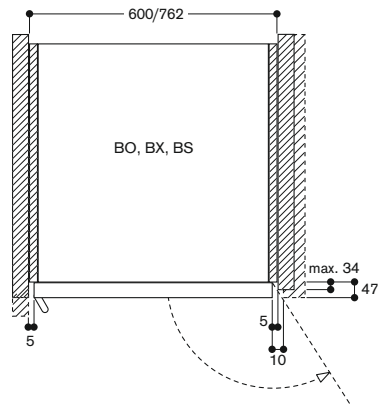


Zijdelingse deurrijheid

Ingeval de deur van het keukenmeubel dikker is, of daar waar er zijwanden tot 34 mm uitsteken vooraan de rand van de meubelcorpus, is de minimale afstand aan de scharnierkant voldoende voor de luchttoevoer en een deuropeninghoek van 120°.

Zo niet is er een afstand van 10 mm of méér vereist.

De zijde van de handgreep kan indien nodig bedekt worden met een zijpaneel, op voorwaarde dat de minimale afstand behouden wordt.

Ventilatie aan de deurzijden



Dubbele bakoven Serie 400
Breedte 76 cm

Bediening in het midden:

Scharnier rechts

BX 480-111 € 8.385,-*
Inox achter glazen deur.

Scharnier links

BX 481-111 € 8.385,-*
Inox achter glazen deur.

Toebehoren meegeleverd

2 bakblik geëmailleerd, Pyrolyse bestendig.
1 draaispit.
2 grillrooster.
2 grillpan met rooster.
1 verwijderbare temperatuursensor.

Extra toebehoren

BA 018-105 € 420,-*
Telescopische uitschuifstelsel.

Volledig uittrekbare telescopische rails en geëmailleerd gietijzeren kader.

BA 028-115 € 90,-*
Bakblik, geëmailleerd.
30 mm diepte.

BA 038-105 € 90,-*
Rooster, verchroomd.
Zonder opening vooraan, met steunvoetjes.

BA 058-115 € 125,-*
Verwarmingselement voor brood- of pizzasteen en voor Gastronorm-braadslede.

BA 058-133 € 260,-*
Brood- of pizzasteen.
Incl. steunrooster en pizzaschepper. (verwarmingselement afzonderlijk te bestellen).

BS 020-002 € 60,-*
Pizzaschepper, 2 stuks/set.

GN 340-230 € 420,-*
Gastronorm braadpan uit gegoten aluminium GN 1/3, 165 mm hoogte, antikleeflaag.

BX 48.-111

- Pyrolyse
- 17 verwarmingswijzen, met kerntemperatuurmeter, draaispit en een brood- of pizzasteenfunctie
- TFT-touchdisplay
- Elektronische temperatuurregeling van 30 °C tot 300 °C
- 2 x 110 nuttige inhoud in liter

Verwarmingswijzen

Hete luchtcirculatie.
Hete luchtcirculatie Eco.
Boven- + Onderwarmte.
Boven- + 1/3 Onderwarmte.
Bovenwarmte.
1/3 Boven- + Onderwarmte.
Onderwarmte.
Hete luchtcirculatie + Onderwarmte.
Hete luchtcirculatie + 1/3 Onderwarmte.
Grill met hete luchtcirculatie.
Grill.
Compacte grill.
Pizzasteen functie.
Braadpan functie.
Rijzen.
Ontdooien.
Warmhouden.

Bediening

Bediening met draaiknop en TFT-touchdisplay.
Duidelijke tekstdisplay in 25 talen.
Infofoto's met bedienings-aanwijzingen.
Zijdelingse opendraaiende deur met een deuropening van 180°.

Uitrusting

Kerntemperatuurmeter met automatische uitschakeling (enkel in de onderste oven).
Draaispit (enkel in de onderste bakoven).
Aansluiting voorzien voor brood- en pizzasteen.
Weergave van reële temperatuur.
Snelle voorverwarming.
Timer-functie: weergave van duur en einde van de gaartijd, wekker-, stopuur- en warmhoudfunctie.
60 W halogeenverlichting bovenaan.
10 W zijdelingse halogeenverlichting.
Geëmailleerde zijdelingse profielen met 5 inschuifniveaus, pyrolyse bestendig.

Veiligheid

Warmte-isolerende deur met viervoudige beglazing.
Kinderveiligheid.
Veiligheidsschakelaar.
Wandafkoeling met temperatuurbeveiliging.

Reiniging

Pyrolyse.
Gaggenau Email.
Verwarme katalysator ter reiniging van de bakovenlucht.

Installatievoorschriften

Draairichting niet wisselbaar.
Afstand van de corpus tot het voorste deurglas van de oven: 47 mm.
Afstand vanaf de corpus van het meubel tot de buitenzijde van de handgreep, 94 mm.
Bij zijdelingse laden, rekening houden met de deurdikte, handgreep inbegrepen.

Bij het plannen van een hoekopstelling, moet men een openingshoek van min. 90° in acht te nemen (oversteek inbegrepen).

Voor een inbouwdiepte van 550 mm moet de aansluitkabel onderaan rechts in het afgeschuinde gedeelte gebracht worden.

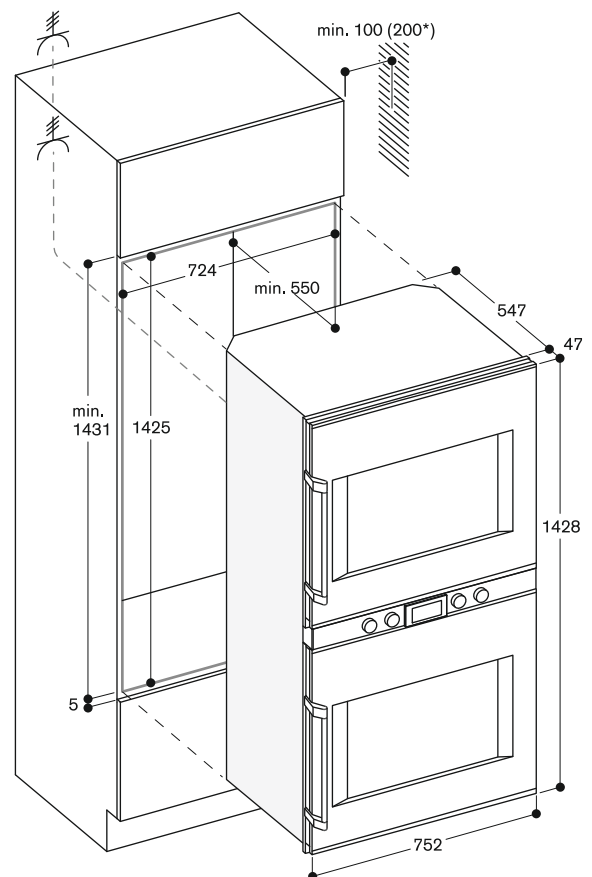
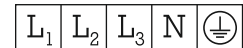
De elektrische aansluiting moet buiten de inbouw zijn voorzien worden.

Aansluiting

Energie-efficiëntieklasse A op een schaal van energie-efficiëntieclassen van A+++ tot D.

Totale aansluitwaarde 9,2 kW.

Aansluitkabel te voorzien.



* 200 mm in combinatie met BA 018-105



Bakoven Serie 400
Breedte 76 cm

Bediening bovenaan:

Scharnier rechts



BO 480-111 € 5.650,-*
Inox achter glazen deur.

Scharnier links



BO 481-111 € 5.650,-*
Inox achter glazen deur.

Toebehoren meegeleverd

- 1 bakblik geëmailleerd, Pyrolyse bestendig.
- 1 draaispits.
- 1 grillrooster.
- 1 grillpan met rooster.
- 1 verwijderbare temperatuursensor.

Installatie toebehoren

BA 478-110 € 60,-*
Handgreep, inox.
Lengte 366 mm.

Extra toebehoren

BA 018-105 € 420,-*
Telescopische uitschuifstelsel.
Volledig uittrekbare telescopische rails en geëmailleerd gietijzeren kader.

BA 028-115 € 90,-*
Bakblik, geëmailleerd.
30 mm diepte.

BA 038-105 € 90,-*
Rooster, verchroomd.
Zonder opening vooraan, met steunvoetjes.

BA 058-115 € 125,-*
Verwarmingselement voor brood- of pizzasteen en voor Gastronorm-braadslede.

BA 058-133 € 260,-*
Brood- of pizzasteen.
Incl. steunrooster en pizzaschepper. (verwarmingselement afzonderlijk te bestellen).

BS 020-002 € 60,-*
Pizzaschepper, 2 stuks/set.

GN 340-230 € 420,-*
Gastronorm braadpan uit gegoten aluminium GN 2/3, 165 mm hoogte, antikleeflaag.

BO 48.-111

- Greeploos/automatische deuropening
- Pyrolyse
- 17 verwarmingswijzen, met kerntemperatuurmeter, draaispits en een brood- of pizzasteenfunctie
- TFT-touchdisplay
- Toestel zonder bedieningspaneel met bedieningsmodule op de glazen deur
- Elektronische temperatuurregeling van 30 °C tot 300 °C
- Nuttige inhoud, 110 liter

Verwarmingswijzen

Hete luchtcirculatie.
Hete luchtcirculatie Eco.
Boven- + Onderwarmte.
Boven- + ½ Onderwarmte.
Bovenwarmte.
½ Boven- + Onderwarmte.
Onderwarmte.
Hete luchtcirculatie + Onderwarmte.
Hete luchtcirculatie + ½ Onderwarmte.
Grill met hete luchtcirculatie.
Grill.
Compacte grill.
Pizzasteen functie.
Braadpan functie.
Rijzen.
Ontdooien.
Warmhouden.

Bediening

Automatische deuropening.
Bediening met draaiknop en TFT-touchdisplay.
Duidelijke tekstdisplay in 25 talen.
Mogelijkheid om individuele recepten op te slaan (incl. kerntemperatuurmeter).
Infotoets met bedienings-aanwijzingen.
Zijdelingse opendraaiende deur met een deuropening van 180°.

Uitrusting

Kerntemperatuurmeter met automatische uitschakeling.
Draaispits.
Aansluiting voorzien voor brood- en pizzasteen.
Weergave van reële temperatuur.
Snelle voorverwarming.
Timer-functie: weergave van duur en einde van de gaartijd, wekker-, stop- en warmhoudfunctie.
60 W halogeenverlichting bovenaan.
2 x 10 W zijdelingse halogeenverlichting.
Geëmailleerde zijdelingse profielen met 5 inschuifniveaus, pyrolyse bestendig.

Veiligheid

Warmte-isolerende deur met viervoudige beglazing.
Kinderveiligheid.
Veiligheidsschakelaar.
Wandafkoeling met temperatuurbeveiliging.

Reiniging

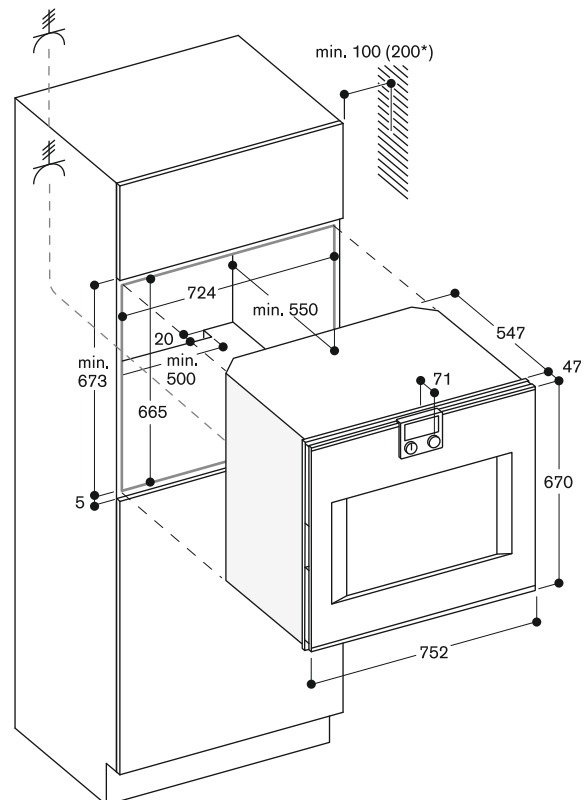
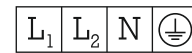
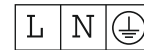
Pyrolyse.
Gaggenau Email.
Verwarme katalysator ter reiniging van de bakovenlucht.

Installatievoorschriften

Draairichting niet wisselbaar.
Afstand van de corpus tot het voorste deurglas van de oven: 47 mm.
Bij montage van een handgreep (toebehoren in optie) moet de afstand tussen het meubelcorpus en de handgreep 94 mm zijn.
Rekening houden met het uitstekende deel (incl. handgreep, indien deze werd gemonteerd) voor het openen van de zijdelingse laden.
Bij het plannen van een hoekopstelling, moet men een openingshoek van min. 90° in acht te nemen (oversteek inbegrepen).
Voor een inbouwdiepte van 550 mm moet de aansluitkabel onderaan rechts in het afgeschuinde gedeelte gebracht worden.
De elektrische aansluiting moet buiten de inbouw nis voorzien worden.

Aansluiting

Energie-efficiëntieklasse A op een schaal van energie-efficiëntieclassen van A+++ tot D.
Totale aansluitwaarde 5,5 kW.
Aansluitkabel te voorzien.



* 200 mm in combinatie met BA 018-105



Bakoven Serie 400
Breedte 60 cm

Bediening bovenaan :

Scharnier rechts



BO 470-111 € 4.025,-*
Inox achter glazen deur.

BO 470-101 € 4.025,-*
Volglas deur in Gaggenau Antraciet.

Scharnier links



BO 471-111 € 4.025,-*
Inox achter glazen deur.

BO 471-101 € 4.025,-*
Volglas deur in Gaggenau Antraciet.

Toebehoren meegeleverd

2 bakblik geëmailleerd, Pyrolyse bestendig.
1 draaispit.
1 glazen braadslede.
1 grillrooster.
1 grillpan met rooster.
1 verwijderbare temperatuursensor.

Installatie toebehoren

BA 476-110 € 70,-*
Handgreep, inox.
Lengte 577 mm.

Extra toebehoren

BA 016-105 € 310,-*
Telescopische uitschuifstelsysteem.
Volledig uittrekbare telescopische rails en geëmailleerd gietijzeren kader.

BA 026-105 € 70,-*
Braadslede, geëmailleerd.
30 mm diep.

BA 026-115 € 65,-*
Bakblik, geëmailleerd.
15 mm diepte.

BA 036-105 € 65,-*
Rooster, verchroomd.
Zonder opening vooraan, met steunvoetjes.

BA 046-115 € 120,-*
Glazen braadslede.
24 mm diep.

BA 056-115 € 120,-*
Verwarmingselement voor brood- of pizzasteen en voor Gastronom-braadslede.

BA 056-133 € 220,-*
Brood- of pizzasteen.
Incl. steunrooster en pizzaschepper. (verwarmingselement afzonderlijk te bestellen).

BO 47.-1.1

- Greeploos/automatische deuropening
- Pyrolyse
- 17 verwarmingswijzen, met kerntemperatuurmeter, draaispit en een brood- of pizzasteenfunctie
- TFT-touchdisplay
- Toestel zonder bedieningspaneel met bedieningsmodule op de glazen deur
- Elektronische temperatuurregeling van 30 °C tot 300 °C
- Nuttige inhoud, 76 liter

Verwarmingswijzen

Hete luchtcirculatie.
Hete luchtcirculatie Eco.
Boven- + Onderwarmte.
Boven- + 1/3 Onderwarmte.
Bovenwarmte.
1/3 Boven- + Onderwarmte.
Onderwarmte.
Hete luchtcirculatie + Onderwarmte.
Hete luchtcirculatie + 1/3 Onderwarmte.
Grill met hete luchtcirculatie.
Grill.
Compacte grill.
Pizzasteen functie.
Braadpan functie.
Rijzen.
Ontdooien.
Warmhouden.

Bediening

Automatische deuropening.
Bediening met draaiknop en TFT-touchdisplay.
Duidelijke tekstdisplay in 25 talen.
Mogelijkheid om individuele recepten op te slaan (incl. kerntemperatuurmeter).
Infofoto's met bedienings-aanwijzingen.
Zijdelingse opendraaiende deur met een deuropening van 180°.

Uitrusting

Kerntemperatuurmeter met automatische uitschakeling.
Draaispit.
Aansluiting voorzien voor brood- en pizzasteen.
Weergave van reële temperatuur.
Snelle voorverwarming.
Timer-functie: weergave van duur en einde van de gaartijd, wekker-, stopuur- en warmhoudfunctie.
60 W halogeenverlichting bovenaan.
2 x 10 W zijdelingse halogeenverlichting.
Geëmailleerde inhangroosters met 4 niveau's, geschikt voor pyrolyse.

Veiligheid

Warmte-isolerende deur met viervoudige beglazing.
Kinderveiligheid.
Veiligheidsschakelaar.
Wandafkoeling met temperatuurberegeling.

Reiniging

Pyrolyse.
Gaggenau Email.
Verwarme katalysator ter reiniging van de bakovenlucht.

Installatievoorschriften

Draairichting niet wisselbaar.
Afstand van de corpus tot het voorste deurglas van de oven: 47 mm.

BS 020-002 € 60,-*
Pizzaschepper, 2 stuks/set.

GN 340-230 € 420,-*
Gastronom braadpan uit gegoten aluminium GN 2/3, 165 mm hoogte, antikleeflaag.

Bij montage van een handgreep (toebehoren in optie) moet de afstand tussen het meubelcorpus en de handgreep 94 mm zijn.

Rekening houden met het uitstekende deel (incl. handgreep, indien deze werd gemonteerd) voor het openen van de zijdelingse laden.

Bij het plannen van een hoekopstelling, moet men een openingshoek van min. 90° in acht te nemen (oversteek inbegrepen).

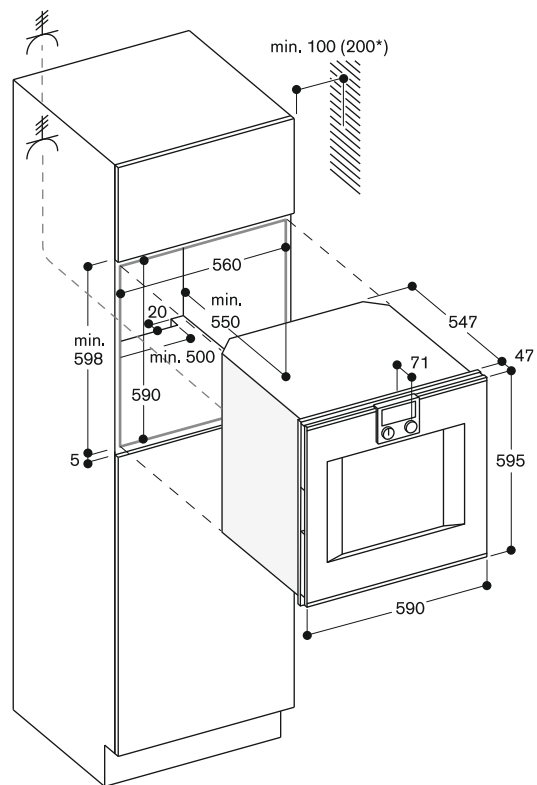
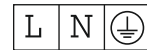
Voor een inbouwdiepte van 550 mm moet de aansluitkabel onderaan rechts in het afgeschuinde gedeelte gebracht worden.

De elektrische aansluiting moet buiten de inbouw zijn voorzien worden.

Aansluiting

Energie-efficiëntieklasse A op een schaal van energie-efficiëntieclassen van A+++ tot D.

Totale aansluitwaarde 3,7 kW.
Aansluitkabel te voorzien.



* 200 mm in combinatie met BA 016-103



Bakoven Serie 400
Breedte 60 cm

Bediening bovenaan:

Scharnier rechts



BO 450-111 € 3.550,-*
Inox achter glazen deur.

Scharnier links



BO 451-111 € 3.550,-*
Inox achter glazen deur.

Toebehoren meegeleverd

- 1 bakblik geëmailleerd, Pyrolyse bestendig.
- 1 glazen braadslede.
- 1 grillrooster.
- 1 verwijderbare temperatuursensor.

Installatie toebehoren

BA 476-110 € 70,-*
Handgreep, inox.
Lengte 577 mm.

Extra toebehoren

BA 016-105 € 310,-*
Telescopische uitschuifstelsel.
Volledig uittrekbare telescopische rails en geëmailleerd gietijzeren kader.

BA 026-115 € 65,-*
Bakblik, geëmailleerd.
15 mm diepte.

BA 036-105 € 65,-*
Rooster, verchroomd.
Zonder opening vooraan, met steunvoetjes.

BA 046-115 € 120,-*
Glazen braadslede.
24 mm diep.

BA 056-115 € 120,-*
Verwarmingselement voor brood- of pizzasteen en voor Gastronorm-braadslede.

BA 056-133 € 220,-*
Brood- of pizzasteen.
Incl. steunrooster en pizzaschepper.
(verwarmingselement afzonderlijk te bestellen).

BA 226-105 € 65,-*
Braadslede, geëmailleerd.
30 mm diepte.

BS 020-002 € 60,-*
Pizzaschepper, 2 stuks/set.

GN 340-230 € 420,-*
Gastronorm braadpan uit gegoten aluminium GN 2/3, 165 mm hoogte, antikleeflaag.

BO 45.-111

- Greeploos/automatische deuropening
- Pyrolyse
- 13 verwarmingswijzen, met kerntemperatuurmeter en pizzasteenfunctie
- TFT-touchdisplay
- Toestel zonder bedieningspaneel met bedieningsmodule op de glazen deur
- Elektronische temperatuurregeling van 30 °C tot 300 °C
- Nuttige inhoud, 76 liter

Verwarmingswijzen

Hete luchtcirculatie.
Hete luchtcirculatie Eco.
Boven- + Onderwarmte.
Bovenwarmte.
Onderwarmte.
Hete luchtcirculatie + Onderwarmte.
Grill met hete luchtcirculatie.
Grill.
Compacte grill.
Pizzasteen functie.
Braadpan functie.
Rijzen.
Ontdooien.

Bediening

Automatische deuropening.
Bediening met draaiknop en TFT-touchdisplay.
Duidelijke tekstdisplay in 25 talen.
Mogelijkheid om individuele recepten op te slaan (incl. kerntemperatuurmeter).
Infotoets met bedienings-aanwijzingen.
Zijdelingse opendraaiende deur met een deuropening van 180°.

Uitrusting

Kerntemperatuurmeter met automatische uitschakeling.
Aansluiting voorzien voor brood- en pizzasteen.
Weergave van reële temperatuur.
Snelle voorverwarming.
Timer-functie: weergave van duur en einde van de gaartijd, wekker-, stop- en warmhoudfunctie.
60 W halogeenverlichting bovenaan.
10 W zijdelingse halogeenverlichting.
Geëmailleerde inhangroosters met 4 niveau's, geschikt voor pyrolyse.

Veiligheid

Warmte-isolerende deur met viervoudige beglazing.
Kinderveiligheid.
Veiligheidsschakelaar.
Wandafkoeling met temperatuurbeveiliging.

Reiniging

Pyrolyse.
Gaggenau Email.
Verwarme katalysator ter reiniging van de bakovenlucht.

Installatievoorschriften

Draairichting niet wisselbaar.
Afstand van de corpus tot het voorste deurglas van de oven: 47 mm.
Bij montage van een handgreep (toebehoren in optie) moet de afstand tussen het meubelcorpus en de handgreep 94 mm zijn.

Rekening houden met het uitstekende deel (incl. handgreep, indien deze werd gemonteerd) voor het openen van de zijdelingse laden.

Bij het plannen van een hoekopstelling, moet men een openingshoek van min. 90° in acht te nemen (oversteek inbegrepen).

Voor een inbouwdiepte van 550 mm moet de aansluitkabel onderaan rechts in het afgeschuinde gedeelte gebracht worden.

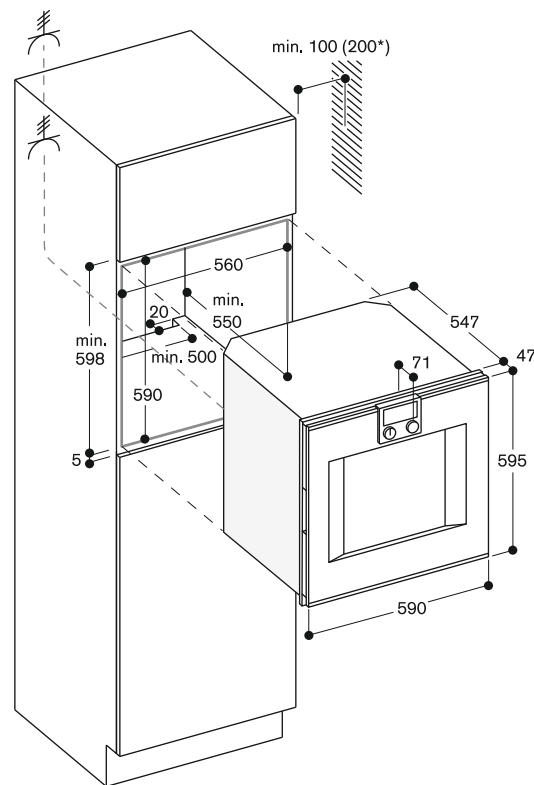
De elektrische aansluiting moet buiten de inbouw zijn voorzien worden.

Aansluiting

Energie-efficiëntieklasse A op een schaal van energie-efficiëntieclassen van A+++ tot D.

Totale aansluitwaarde 3,7 kW.

Aansluitkabel te voorzien.



* 200 mm in combinatie met BA 016-103



Bakoven Serie 400
Breedte 60 cm

Bediening bovenaan :



Scharnier rechts

BO 420-111** € 3.185,-*

Inox achter glazen deur.

BO 420-112*** € 3.205,-*

Inox achter glazen deur.
Home Connect.

BO 420-101 € 3.185,-*

Volglas deur in Gaggenau Antraciet.



Scharnier links

BO 421-111** € 3.185,-*

Inox achter glazen deur.

BO 421-112*** € 3.205,-*

Inox achter glazen deur.
Home Connect.

BO 421-101 € 3.185,-*

Volglas deur in Gaggenau Antraciet.

** Beschikbaar tot november 2018.

*** Beschikbaar vanaf november 2018.

Toebehoren meegeleverd

- 1 bakblik geëmailleerd, Pyrolyse bestendig.
- 1 glazen braadslede.
- 1 grillrooster.

Installatie toebehoren

BA 476-110 € 70,-*

Handgreep, inox.
Lengte 577 mm.

BO 42.-1..

- Greeploos/automatische deuropening
- Pyrolyse
- 9 verwarmingswijzen, met brood- of pizzasteenfunctie
- TFT-touchdisplay
- Toestel zonder bedieningspaneel met bedieningsmodule op de glazen deur
- Elektronische temperatuurregeling van 50 °C tot 300 °C
- Nuttige inhoud, 76 liter

Verwarmingswijzen

Hete luchtcirculatie.
Hete luchtcirculatie Eco.
Boven- + Onderwarmte.
Bovenwarmte.
Onderwarmte.
Hete luchtcirculatie + Onderwarmte.
Grill met hete luchtcirculatie.
Grill.
Pizzasteen functie.

Bediening

Automatische deuropening.
Bediening met draaiknop en TFT-touchdisplay.
Duidelijke tekstdisplay in 25 talen.
Mogelijkheid om individuele recepten op te slaan.
Infofoto's met bedienings-aanwijzingen.
Zijdelingse opendraaiende deur met een deuropening van 180 °.

Uitrusting

Aansluiting voorzien voor brood- en pizzasteen.
Weergave van reële temperatuur.
Snelle voorverwarming.
Timer-functie: weergave van duur en einde van de gaartijd, wekker-, stopuren en warmhoudfunctie.
60 W halogeenverlichting bovenaan.
Geëmailleerde inhangroosters met 4 niveau's, geschikt voor pyrolyse.

Voor Home Connect toestellen: Integratie in het huisnetwerk voor digitale diensten (Home Connect) draadloos via WiFi.
De beschikbaarheid van de Home Connect functie hangt af van de beschikbaarheid van de Home Connect diensten in uw land.
De Home Connect diensten zijn niet in alle landen beschikbaar. Meer info op www.home-connect.com
Meer informatie over Home Connect vindt u op pagina 388.

Veiligheid

Warmte-isolerende deur met viervoudige beglazing.
Kinderveiligheid.
Veiligheidsschakelaar.
Wandafkoeling met temperatuurbeveiliging.

Reiniging

Pyrolyse.
Gaggenau Email.
Verwarmde katalysator ter reiniging van de bakovenlucht.

Extra toebehoren

BA 016-105 € 310,-*

Telescopische uitschuifstelsysteem.
Volledig uittrekbare telescopische rails en geëmailleerd gietijzeren kader.

BA 026-115 € 65,-*

Bakblik, geëmailleerd.
15 mm diepte.

BA 036-105 € 65,-*

Rooster, verchroomd.
Zonder opening vooraan, met steunvoetjes.

BA 046-115 € 120,-*

Glazen braadslede.
24 mm diep.

BA 056-115 € 120,-*

Verwarmingselement voor brood- of pizzasteen en voor Gastronom-braadslede.

BA 056-133 € 220,-*

Brood- of pizzasteen.
Incl. steunrooster en pizzaschepper.
(verwarmingselement afzonderlijk te bestellen).

BA 226-105 € 65,-*

Braadslede, geëmailleerd.
30 mm diepte.

BS 020-002 € 60,-*

Pizzaschepper, 2 stuks/set.

GN 340-230 € 420,-*

Gastronom braadpan uit gegoten aluminium GN 2/3, 165 mm hoogte, antikleeflaag.

Installatievoorschriften

Draairichting niet wisselbaar.
Afstand van de corpus tot het voorste deurglas van de oven: 47 mm.
Bij montage van een handgreep (toebehoren in optie) moet de afstand tussen het meubelcorpus en de handgreep 94 mm zijn.

Rekening houden met het uitstekende deel (incl. handgreep, indien deze werd gemonteerd) voor het openen van de zijdelingse laden.

Bij het plannen van een hoekopstelling, moet men een openingshoek van min. 90° in acht te nemen (oversteek inbegrepen).

Voor een inbouwdiepte van 550 mm moet de aansluitkabel onderaan rechts in het afgeschuinde gedeelte gebracht worden.

De elektrische aansluiting moet buiten de inbouw zijn voorzien worden.

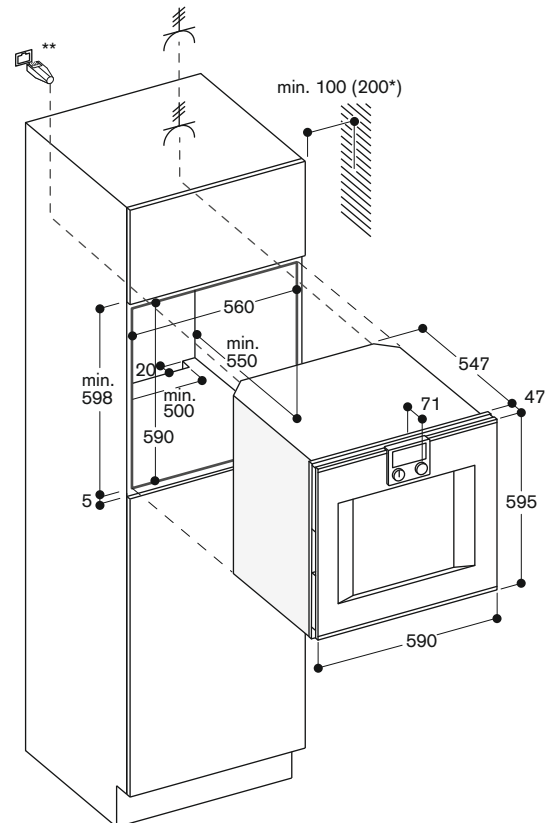
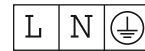
Voor Home Connect toestellen: De LAN aansluiting bevindt zich aan de achterkant bovenaan rechts.

Aansluiting

Energie-efficiëntieklasse A op een schaal van energie-efficiëntieclassen van A+++ tot D.

Totale aansluitwaarde 3,7 kW.
Aansluitkabel te voorzien.

Voor Home Connect toestellen: Een LAN kabel voorzien.



*200 mm in combinatie met BA 016

**Alleen voor Home Connect toestellen



Combi-stoomoven Serie 400
Breedte 76 cm

Bediening onderaan:

Scharnier rechts



BS 484-111 € 6.500,-*
Inox achter glazen deur.

Scharnier links



BS 485-111 € 6.500,-*
Inox achter glazen deur.

Toebehoren meegeleverd

- 1 Gastronorm inox inzetbak GN ⅓ - 40 mm diep zonder perforaties.
- 1 Gastronorm inox inzetbak GN ⅔ - 40 mm diep met perforaties.
- 1 grillrooster.
- 1 watertoevoerslang 3 m.
- 1 waterafvoerslang 3 m.
- 1 verwijderbare temperatuursensor.
- 4 reinigingspatronen.

Installatie toebehoren

BA 478-310	€	55,-*
Handgreep, inox. Lengte 181 mm.		
GF 111-100	€	190,-*
Ontkalking- en neutralisatiefilter.		
GF 121-110	€	110,-*
Filterpatroon.		
GZ 010-011	€	40,-*
AquaStop verlenging voor wateraf- en toevoer (lengte 2 m).		

BS 48.-110

- Greeploos/automatische deuropening
- Vaste aansluiting voor watertoevoer en -afvoer
- Reinigingssysteem, volledig automatisch
- Hete luchtverwarming van 30°C tot 230°C naar keuze te combineren met stoom bij een vochtigheidsgraad van 0%, 30%, 60%, 80% of 100%
- Sous-vide koken met precieze temperatuurregeling
- Grill achter vitrokeramisch glas voor een gemakkelijk onderhoud, kan in combinatie met warme lucht 230°C en stoom
- TFT-touchdisplay
- Toestel zonder bedieningspaneel met bedieningsmodule op de glazen deur
- Drukloos stomen
- Elektronische temperatuurregeling van 30°C tot 230°C
- Kerntemperatuurmeter, uitneembaar
- Nuttige inhoud 44 liter
- Energie-efficiëntieklasse A

Verwarmingswijzen

Hete luchtcirculatie met 100% stoom.
Hete luchtcirculatie met 80% stoom.
Hete luchtcirculatie met 60% stoom.
Hete luchtcirculatie met 30% stoom.
Hete luchtcirculatie.
Koken op lage temperatuur.
Sous-vide koken.
Grote grill met hete luchtcirculatie.
Grote grill.
Grote grill stand 1 met stoom.
Grote grill stand 2 met stoom.
Ontdooien.
Regenereren.

Bediening

Automatische deuropening.
Bediening met draaiknop en TFT-touchdisplay.
Duidelijke tekstdisplay in 25 talen.
Mogelijkheid om individuele recepten op te slaan (incl. kerntemperatuurmeter).
Infotoets met bedienings-aanwijzingen.
Zijdelingse opendraaiende deur met een deuropening van 180°.

Uitrusting

Grill 2000 W achter vitrokeramisch glas.
Stoomafvoer.
Bedampen.
Kerntemperatuurmeter met automatische uitschakeling.
Weergave van reële temperatuur.
Timer-functie: weergave van duur en einde van de gaartijd, wekker-, stopuur- en warmhoudfunctie.
Elektronische kookpuntdetectie.
Aanduiding verzadiging van het filterpatroon (bij aansluiting op ontkalkingsstelsel GF 111-100).
48 W Zijdelingse halogeenverlichting.
Hygiënische ovenruimte in inox.
4 inschuifniveaus.

Veiligheid

Kinderveiligheid.
Veiligheidsschakelaar.
Wandafkoeling met temperatuurbeveiliging.

Extra toebehoren

CL S10-040	€	60,-*
Reinigingspatronen, set van 4. Voor combi-stoomoven met vaste watertoevoer en -afvoer.		
CL S20-040	€	60,-*
Ontkalkingspatronen, set van 4. Voor combi-stoomoven met vaste watertoevoer en -afvoer.		
GN 114-130	€	60,-*
Gastronorm inox inzetbak GN ⅓ zonder perforaties, 40 mm diep, 1,5 L.		
GN 114-230	€	70,-*
Gastronorm inox inzetbak GN ⅓ zonder perforaties, 40 mm diep, 3 L.		
GN 124-130	€	80,-*
Gastronorm inox inzetbak GN ⅓ met perforaties, 40 mm diep, 1,5 L.		
GN 124-230	€	90,-*
Gastronorm inox inzetbak GN ⅓ met perforaties, 40 mm diep, 3 L.		
GN 144-130	€	100,-*
Gastronorm inzetbak, antikleeflaag, GN ⅓ zonder perforaties, 40 mm diep, 1,5 L.		
GN 144-230	€	110,-*
Gastronorm inzetbak, antikleeflaag, GN ⅓ met perforaties, 40 mm diep, 3 L.		
GN 154-130	€	120,-*
Gastronorm inzetbak, antikleeflaag, GN ⅓ met perforaties, 40 mm diep, 1,5 L.		
GN 154-230	€	130,-*
Gastronorm inzetbak, antikleeflaag, GN ⅓ met perforaties, 40 mm diep, 3 L.		
GN 340-230	€	420,-*
Gastronorm braadpan uit gegoten aluminium GN ⅔, 165 mm hoogte, antikleeflaag.		
GN 410-130	€	40,-*
Gastronorm afdekplaat inox GN ⅓, voor inox Gastronorm inzetbak.		
GN 410-230	€	50,-*
Gastronorm afdekplaat inox GN ⅓, voor inox Gastronorm inzetbak.		
GR 220-046	€	50,-*
Rooster, verchroomd. Zonder opening, met voetjes.		

Reiniging

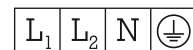
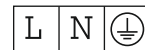
Reinigingsprogramma, volledig automatisch.
Ontkalkingsprogramma, volledig automatisch.
Droogfunctie.
Zeefilter, afneembaar.
Demo-reinigingsprogramma.

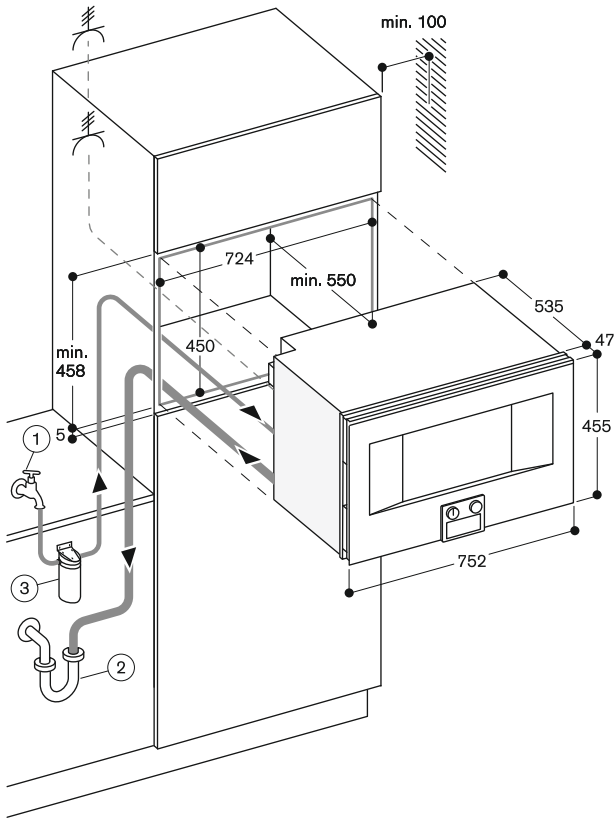
Installatievoorschriften

Draairichting niet wisselbaar.
Boven de (combi-)stoomoven mag geen enkel elektrisch toestel ingebouwd worden.
De afvoerslang mag op geen enkel plaats hoger als de onderkant van het toestel en moet minstens 100 mm lager geplaatst worden dan de uitgang van de afvoerslang aan het toestel.
De maximale lengte van de afvoerslang is 5 m.
Wateraansluiting (1) voor de toevoerslang moet steeds toegankelijk zijn, mag zich niet achter het toestel bevinden.
De aansluiting van de afvoerslang aan de sifon (2) mag zich niet achter het toestel bevinden en dient steeds toegankelijk te zijn.
Ontkalkingssysteem GF 111-100 (3) is noodzakelijk bij aansluiting van het toestel indien de waterhardheid 7 °dH overschrijdt.
Afstand van de corpus tot het voorste deurglas van de oven: 47 mm.
Bij montage van een handgreep (toebehoren in optie) moet de afstand tussen het meubelcorpus en de handgreep 94 mm zijn.
Rekening houden met het uitstekende deel (incl. handgreep, indien deze werd gemonteerd) voor het openen van de zijdelingse laden.
Bij het plannen van een hoekopstelling, moet men een openingshoek van min. 90° in acht te nemen (oversteek inbegrepen).
Bij een inbouwdiepte van 550 mm moeten de aansluitkabel en waterslang onderaan in het afgeschuinde gedeelte worden geplaatst.
De elektrische aansluiting moet buiten de inbouw zijn voorzien worden.
In geval van nieuwbouw of totaalrenovatie waarbij uw drinkwaterinstallatie moet worden gekeurd, is het volgens de van kracht zijnde reglementering van Belgaqua** verplicht een terugslagklep type EA voor te monteren bij alle (combi-)stoomovens en koelkasten met vaste wateraansluiting.

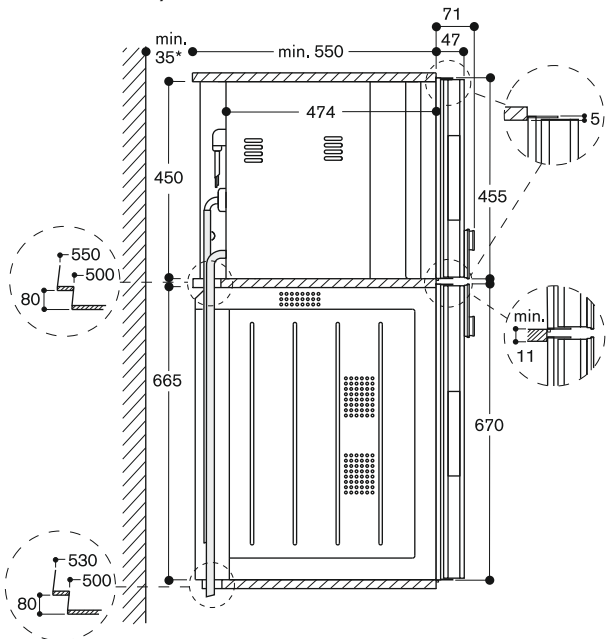
Aansluiting

Energie-efficiëntieklasse A op een schaal van energie-efficiëntieclassen van A+++ tot D.
Totale aansluitwaarde 2,9 kW.
Enkel koudwateraansluiting.
Toevoerslang: 3 m met ¾" aansluiting.
Afoerslang (Ø 25 mm) 3 m (HAT-Schlauch).
Aansluitkabel te voorzien.



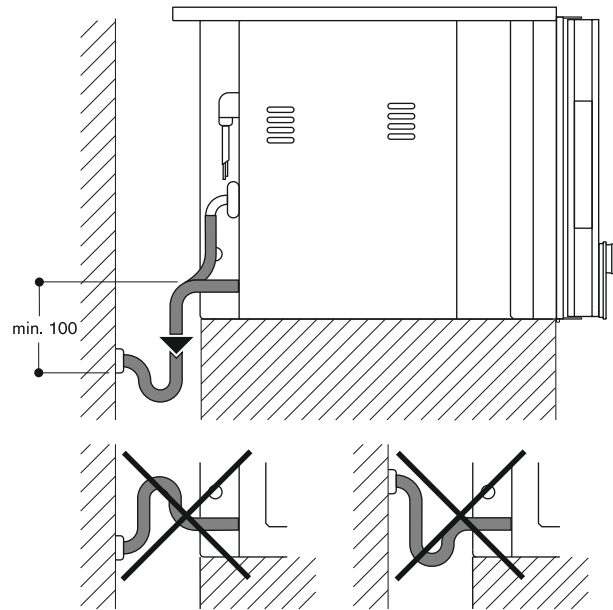


Zij aanzicht van BS 484/485 boven BO

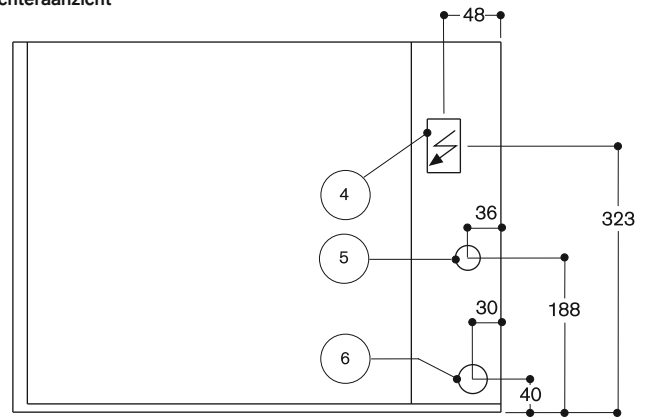


* Enkel noodzakelijk indien de waterslangen van de (combi-)stoomoven BS niet kunnen geïntegreerd worden in de hoekuitsparingen van de toestellen.

Afvoeraansluiting



Achteraanzicht



- (4) Electro aansluitkast
- (5) Koudwateraansluiting
- (6) Waterafvoer



Combi-stoomoven Serie 400
Breedte 60 cm

Bediening bovenaan:

Scharnier rechts



BS 470-111 € 5.075,-*
Inox achter glazen deur.

BS 470-101 € 5.075,-*
Volglas deur in Gaggenau Antraciet.

Scharnier links



BS 471-111 € 5.075,-*
Inox achter glazen deur.

BS 471-101 € 5.075,-*
Volglas deur in Gaggenau Antraciet.

Bediening onderaan:

Scharnier rechts



BS 474-111 € 5.075,-*
Inox achter glazen deur.

BS 474-101 € 5.075,-*
Volglas deur in Gaggenau Antraciet.

Scharnier links



BS 475-111 € 5.075,-*
Inox achter glazen deur.

BS 475-101 € 5.075,-*
Volglas deur in Gaggenau Antraciet.

Toebehoren meegeleverd

- 1 Gastronorm inox inzetbak GN ⅓ - 40 mm diep zonder perforaties.
- 1 Gastronorm inox inzetbak GN ⅓ - 40 mm diep met perforaties.
- 1 grillrooster.
- 1 watertoevoerslang 3 m.
- 1 waterafvoerslang 3 m.
- 1 verwijderbare temperatuursensor.
- 4 reinigingspatronen.

Installatie toebehoren

BA 476-310 € 65,-*
Handgreep, inox.
Lengte 447 mm.

GF 111-100 € 190,-*
Ontkalking- en neutralisatiefilter.

GF 121-110 € 110,-*
Filterpatroon.

GZ 010-011 € 40,-*
AquaStop verlenging voor wateraf- en toevoer (lengte 2 m).

BS 47.-1.0

- Greeploos/automatische deuropening
- Vaste aansluiting voor watertoevoer en -afvoer
- Reinigingssysteem, volledig automatisch
- Hete luchtverwarming van 30°C tot 230°C naar keuze te combineren met stoom bij een vochtigheidsgraad van 0%, 30%, 60%, 80% of 100%
- Sous-vide koken met precieze temperatuurregeling
- Grill achter vitrokeramisch glas voor een gemakkelijk onderhoud, kan in combinatie met warme lucht 230° en stoom
- TFT-touchdisplay
- Toestel zonder bedieningspaneel met bedieningsmodule op de glazen deur
- Drukloos stomen
- Elektronische temperatuurregeling van 30°C tot 230°C
- Kerntemperatuurmeter, uitneembaar
- Nuttige inhoud 44 liter
- Energie-efficiëntieklasse A

Verwarmingswijzen

- Hete luchtcirculatie met 100% stoom.
- Hete luchtcirculatie met 80% stoom.
- Hete luchtcirculatie met 60% stoom.
- Hete luchtcirculatie met 30% stoom.
- Hete luchtcirculatie.
- Koken op lage temperatuur.
- Sous-vide koken.
- Grote grill met hete luchtcirculatie.
- Grote grill.
- Grote grill stand 1 met stoom.
- Grote grill stand 2 met stoom.
- Ontdooien.
- Regenereren.

Bediening

- Automatische deuropening.
- Bediening met draaiknop en TFT-touchdisplay.
- Duidelijke tekstdisplay in 25 talen.
- Mogelijkheid om individuele recepten op te slaan (incl. kerntemperatuurmeter).
- Infofoto's met bedienings-aanwijzingen.
- Zijdelingse opendraaiende deur met een deuropening van 180°.

Uitrusting

- Grill 2000 W achter vitrokeramisch glas.
- Stoomafvoer.
- Bedampen.
- Kerntemperatuurmeter met automatische uitschakeling.
- Weergave van reële temperatuur.
- Timer-functie: weergave van duur en einde van de gaartijd, wekker-, stopuur- en warmhoudfunctie.
- Elektronische kookpunctdetectie.
- Aanduiding verzadiging van het filterpatroon (bij aansluiting op ontkalkings-systeem GF 111-100).
- 48 W Zijdelingse halogeenverlichting.
- Hygiënische ovenruimte in inox.
- 4 inschuifniveaus.

Veiligheid

- Kinderveiligheid.
- Veiligheidsschakelaar.
- Wandafkoeling met temperatuurbeveiliging.

Extra toebehoren

CL S10-040 € 60,-*
Reinigingspatronen, set van 4.
Voor combi-stoomoven met vaste watertoevoer en -afvoer.

CL S20-040 € 60,-*
Ontkalkingspatronen, set van 4.
Voor combi-stoomoven met vaste watertoevoer en -afvoer.

GN 114-130 € 60,-*
Gastronorm inox inzetbak GN ⅓ zonder perforaties, 40 mm diep, 1,5 L.

GN 114-230 € 70,-*
Gastronorm inox inzetbak GN ⅓ zonder perforaties, 40 mm diep, 3 L.

GN 124-130 € 80,-*
Gastronorm inox inzetbak GN ⅓ met perforaties, 40 mm diep, 1,5 L.

GN 124-230 € 90,-*
Gastronorm inox inzetbak GN ⅓ met perforaties, 40 mm diep, 3 L.

GN 144-130 € 100,-*
Gastronorm inzetbak, antikleeflaag, GN ⅓ zonder perforaties, 40 mm diep, 1,5 L.

GN 144-230 € 110,-*
Gastronorm inzetbak, antikleeflaag, GN ⅓ zonder perforaties, 40 mm diep, 3 L.

GN 154-130 € 120,-*
Gastronorm inzetbak, antikleeflaag, GN ⅓ met perforaties, 40 mm diep, 1,5 L.

GN 154-230 € 130,-*
Gastronorm inzetbak, antikleeflaag, GN ⅓ met perforaties, 40 mm diep, 3 L.

GN 340-230 € 420,-*
Gastronorm braadpan uit gegoten aluminium GN ⅓, 165 mm hoogte, antikleeflaag.

GN 410-130 € 40,-*
Gastronorm afdekplaat inox GN ⅓, voor inox Gastronorm inzetbak.

GN 410-230 € 50,-*
Gastronorm afdekplaat inox GN ⅓, voor inox Gastronorm inzetbak.

GR 220-046 € 50,-*
Rooster, verchroomd.
Zonder opening, met voetjes.

Reiniging

- Reinigingsprogramma, volledig automatisch.
- Ontkalkingsprogramma, volledig automatisch.
- Droogfunctie.
- Zeeffilter, afneembaar.
- Demo-reinigingsprogramma.

Installatievoorschriften

- Draairichting niet wisselbaar.
- Boven de (combi-)stoomoven mag geen enkel elektrisch toestel ingebouwd worden.
- De afvoerslang mag op geen enkel plaats hoger als de onderkant van het toestel en moet minstens 100 mm lager geplaatst worden dan de uitgang van de afvoerslang aan het toestel.
- De maximale lengte van de afvoerslang is 5 m.

- Wateraansluiting (1) voor de toevoerslang moet steeds toegankelijk zijn, mag zich niet achter het toestel bevinden.
- De aansluiting van de afvoerslang aan de sifon (2) mag zich niet achter het toestel bevinden en dient steeds toegankelijk te zijn.
- Ontkalkingssysteem GF 111-100 (3) is noodzakelijk bij aansluiting van het toestel indien de waterhardheid 7 °dH overschrijdt.

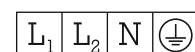
- Afstand van de corpus tot het voorste deurglas van de oven: 47 mm.
- Bij montage van een handgreep (toebehoren in optie) moet de afstand tussen het meubelcorpus en de handreep 94 mm zijn.
- Rekening houden met het uitstekende deel (incl. handgreep, indien deze werd gemonteerd) voor het openen van de zijdelingse laden.

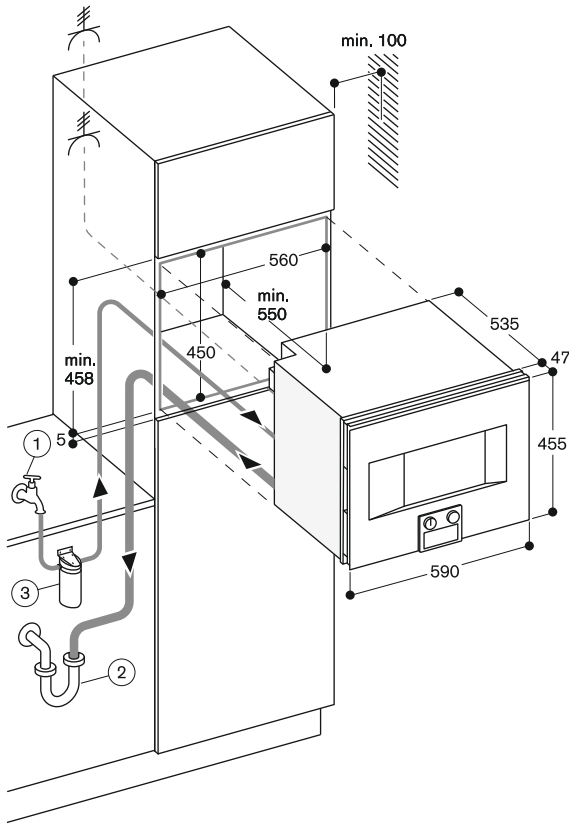
- Bij het plannen van een hoekopstelling, moet men een openingshoek van min. 90° in acht te nemen (oversteek inbegrepen).
- Bij een inbouwdiepte van 550 mm moeten de aansluitkabel en waterslang onderaan in het afgeschuinde gedeelte worden geplaatst.

- De elektrische aansluiting moet buiten de inbouw zijn voorzien worden.
- In geval van nieuwbouw of totaalrenovatie waarbij uw drinkwaterinstallatie moet worden gekeurd, is het volgens de van kracht zijnde reglementering van Belgaqua** verplicht een terugslagklep type EA voor te monteren bij alle (combi-)stoomovens en koelkasten met vaste wateraansluiting.

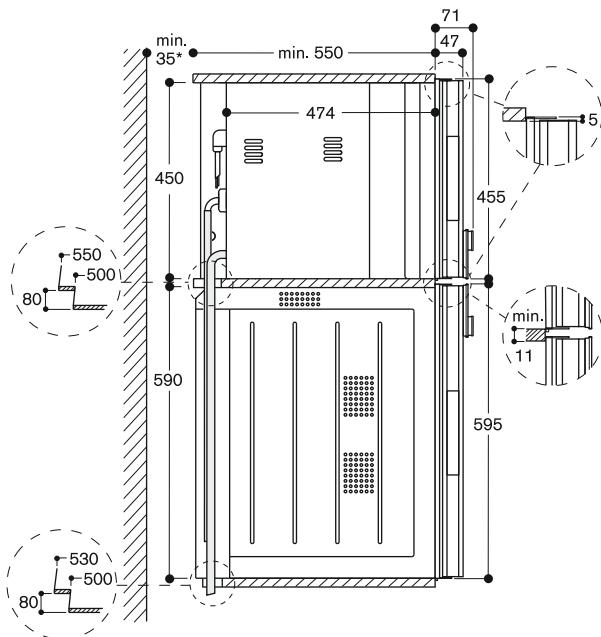
Aansluiting

- Energie-efficiëntieklasse A op een schaal van energie-efficiëntieclassen van A+++ tot D.
- Totale aansluitwaarde 2,9 kW.
- Enkel koudwateraansluiting.
- Toevoerslang: 3 m met ¾" aansluiting.
- Afvoerslang (Ø 25 mm) 3 m (HAT-Schlauch).
- Aansluitkabel te voorzien.



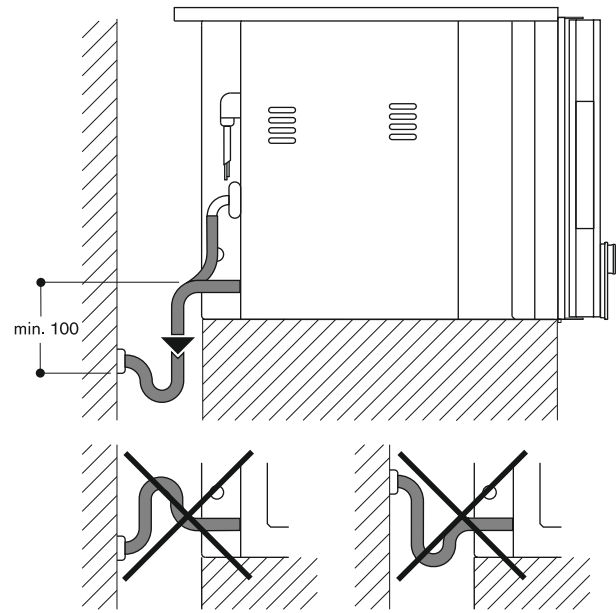


Zijaanzicht van BS 474/475 boven BO

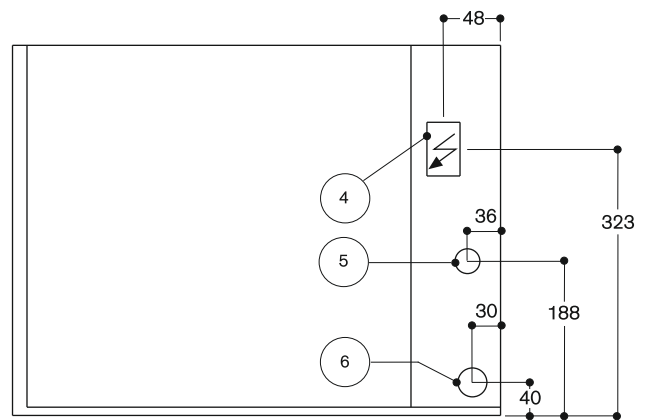


* Enkel noodzakelijk indien de waterslangen van de (combi-)stoomoven BS niet kunnen geïntegreerd worden in de hoekuitsparingen van de toestellen.

Afvoeraansluiting



Achteraanzicht



- (4) Electro aansluitkast
- (5) Koudwateraansluiting
- (6) Waterafvoer



Combi-stoomoven Serie 400
Breedte 60 cm

Bediening bovenaan:

Scharnier rechts



BS 450-110 € 3.520,-*
Inox achter glazen deur.

Scharnier links



BS 451-110 € 3.520,-*
Inox achter glazen deur.

Bediening onderaan:

Scharnier rechts



BS 454-110 € 3.520,-*
Inox achter glazen deur.

Scharnier links



BS 455-110 € 3.520,-*
Inox achter glazen deur.

Toebehoren meegeleverd

- 1 Gastronorm inox inzetbak GN 2/3 - 40 mm diep zonder perforaties.
- 1 Gastronorm inox inzetbak GN 2/3 - 40 mm diep met perforaties.
- 1 grillrooster.
- 1 verwijderbare temperatuursensor.

Installatie toebehoren

BA 476-310 € 65,-*
Handgreep, inox.
Lengte 447 mm.

Extra toebehoren

GN 114-130 € 60,-*
Gastronorm inox inzetbak GN 1/3

zonder perforaties, 40 mm diep, 1,5 L.

GN 114-230 € 70,-*
Gastronorm inox inzetbak GN 2/3

zonder perforaties, 40 mm diep, 3 L.

GN 124-130 € 80,-*
Gastronorm inox inzetbak GN 1/3

met perforaties, 40 mm diep, 1,5 L.

GN 124-230 € 90,-*
Gastronorm inox inzetbak GN 2/3

met perforaties, 40 mm diep, 3 L.

GN 144-130 € 100,-*
Gastronorm inzetbak, antikleeflaag,

GN 1/3 zonder perforaties, 40 mm diep, 1,5 L.

GN 144-230 € 110,-*
Gastronorm inzetbak, antikleeflaag,

GN 2/3 zonder perforaties, 40 mm diep, 3 L.

BS 45.-110

- Greeploos/automatische deuropening
- Waterreservoir
- Hete luchtverwarming van 30 °C tot 230 °C naar keuze te combineren met stoom bij een vochtigheidsgraad van 0%, 30%, 60%, 80% of 100%
- TFT-touchdisplay
- Toestel zonder bedieningspaneel met bedieningsmodule op de glazen deur
- Drukloos stomen
- Elektronische temperatuurregeling van 30 °C tot 230 °C
- Kerntemperatuurmeter, uitneembaar
- Nuttige inhoud 43 litre
- Energie-efficiëntieklasse A

Verwarmingswijzen

Hete luchtcirculatie met 100% stoom.

Hete luchtcirculatie met 80% stoom.

Hete luchtcirculatie met 60% stoom.

Hete luchtcirculatie met 30% stoom.

Hete luchtcirculatie.

Rijzen.

Ontdooien.

Regenereren.

Stomen op lage temperatuur.

Bediening

Automatische deuropening.

Bediening met draaiknop en TFT-touchdisplay.

Duidelijke tekstdisplay in 25 talen.

Mogelijkheid om individuele recepten op te slaan (incl. kerntemperatuurmeter).

Infofoto's met bedienings-aanwijzingen.

Zijdelingse opendraaiende deur met een deuropening van 180°.

Uitrusting

Uitneembaar waterreservoir 1,3 litre.

Waarschuwing bij lage waterstand.

Kerntemperatuurmeter met automatische uitschakeling.

Weergave van reële temperatuur.

Timer-functie: weergave van duur en einde van de gaartijd, wekker-, stopuur- en warmhoudfunctie.

Elektronische kookpuntdetectie.

60 W Zijdelingse halogeenverlichting.

Hygiënische ovenruimte in inox.

4 inschuifniveaus.

Veiligheid

Kinderveiligheid.

Veiligheidsschakelaar.

Wandafkoeling met temperatuurbeveiliging.

Reiniging

Reinigingshulp.

Droogfunctie.

Ontkalkingsprogramma.

Vetfilter, afwasmachine bestendig.

GN 154-130 € 120,-*

Gastronorm inzetbak, antikleeflaag, GN 1/3 met perforaties, 40 mm diep, 1,5 L.

GN 154-230 € 130,-*

Gastronorm inzetbak, antikleeflaag, GN 2/3 met perforaties, 40 mm diep, 3 L.

GN 340-230 € 420,-*

Gastronorm braadpan uit gegoten aluminium GN 2/3, 165 mm hoogte, antikleeflaag.

GN 410-130 € 40,-*

Gastronorm afdekplaat inox GN 1/3, voor inox Gastronorm inzetbak.

GN 410-230 € 50,-*

Gastronorm afdekplaat inox GN 2/3, voor inox Gastronorm inzetbak.

GR 220-046 € 50,-*

Rooster, verchroomd.

Zonder opening, met voetjes.

Installatievoorschriften

Draairichting niet wisselbaar.

Boven de (combi-)stoomoven mag geen enkel elektrisch toestel ingebouwd worden.

Afstand van de corpus tot het voorste deurglas van de oven: 47 mm.

Bij montage van een handgreep (toebehoren in optie) moet de afstand tussen het meubelcorpus en de handreep 94 mm zijn.

Rekening houden met het uitstekende deel (incl. handgreep, indien deze werd gemonteerd) voor het openen van de zijdelingse laden.

Bij het plannen van een hoekopstelling, moet men een openingshoek van min. 90° in acht te nemen (oversteek inbegrepen).

Bij een inbouwdiepte van 550 mm moet de aansluitkabel onderaan in het afgeschuinde gedeelte geplaatst worden.

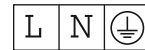
De elektrische aansluiting moet buiten de inbouw zijn voorzien worden.

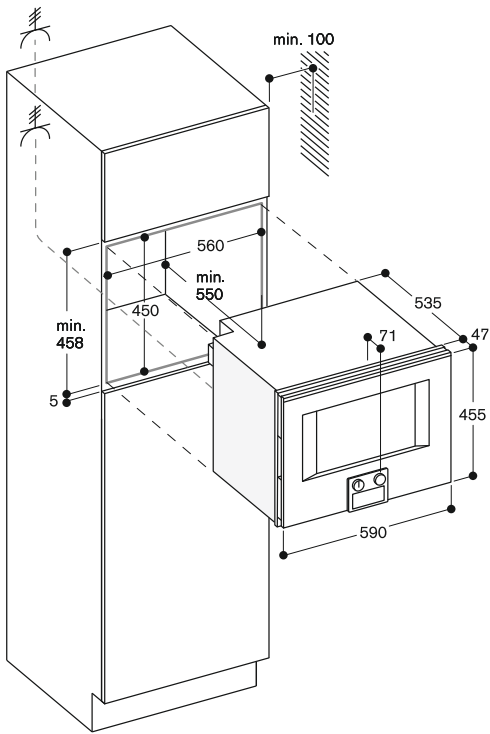
Aansluiting

Energie-efficiëntieklasse A op een schaal van energie-efficiëntieclassen van A+++ tot D.

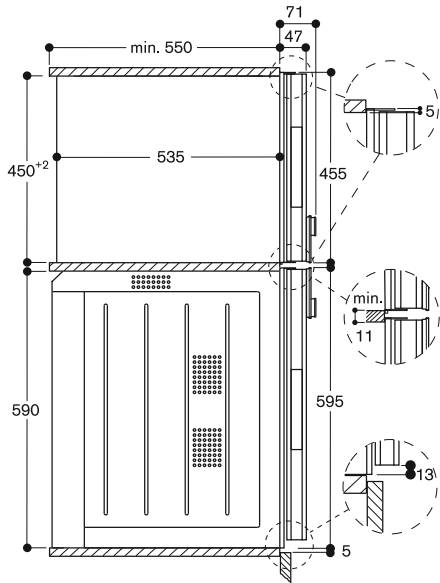
Totale aansluitwaarde 2 kW.

Aansluitkabel te voorzien.





Zijaanzicht van BS 454/455, BM 454/455 boven BO





Combi-microgolfoven Serie 400
Breedte 76 cm

Bediening onderaan:

Scharnier rechts



BM 484-110 € 5.825,-*
Inox achter glazen deur.

Scharnier links



BM 485-110 € 5.825,-*
Inox achter glazen deur.

Toebehoren meegeleverd

1 combi rooster.
1 glazen recipient.

Installatie toebehoren

BA 478-310 € 55,-*
Handgreep, inox.
Lengte 181 mm.

BM 48.-110

- Greeploos/automatische deuropening
- Enkel gebruik van de microgolfoven of in combinatie met grill en bakoven
- Programmering mogelijk van tot 5 opeenvolgende verwarmingswijzen, incl. gecombineerde wijze en rusttijd
- TFT-touchdisplay
- Toestel zonder bedieningspaneel met bedieningsmodule op de glazen deur
- Elektronische temperatuurregeling
- Nuttige inhoud: 36 liter

Programma's

Microgolfoven-functie met 5 vermogens-standen: 1000, 600, 360, 180, 90 W. Ovenfunctie met 4 verwarmingswijzen: Hete luchtcirculatie 40°C en 100°C tot 250°C, Grill met hete luchtcirculatie van 100°C tot 250°C, Grill met 3 vermogens, hoogste vermogen 2000 W. Verwarmingswijzen met microgolf-vermogens van 600, 360, 180 en 90 W vrij te combineren. 15 automatische programma's met gewichtsgangave: 4 ontdoopprogramma's, 4 kookprogramma's, 7 combiprogramma's. Mogelijkheid om individuele recepten op te slaan.

Bediening

Automatische deuropening. Bediening met draaiknop en TFT-touchdisplay. Duidelijke tekstdisplay in 25 talen. Infofoto's met bedienings-aanwijzingen. Zijdelingse opendraaiende deur met een deuropening van 180°.

Uitrusting

Innowave-technologie. Snel opwarmen. 4 inschuifniveaus. Weergave van reële temperatuur. 60 W Zijdelingse halogeenverlichting.

Veiligheid

Thermische isolatie van de deur met 3 glaslagen. Drievoudige deurbeveiliging. Kinderveiligheid. Veiligheidsschakelaar. Wandafkoeling met temperatuurbeveiliging.

Reiniging

Hygiënische binnenuimte in inox met keramische bodem. Katalytische achterwand.

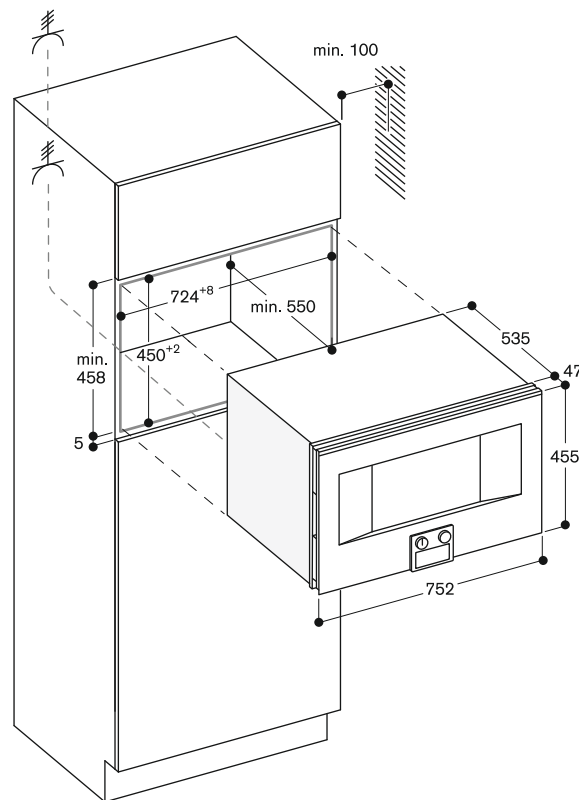
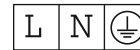
Installatievoorschriften

Draairichting niet wisselbaar. Afstand van de corpus tot het voorste deurglas van de oven: 47 mm. Bij montage van een handgreep (toebehoren in optie) moet de afstand tussen het meubelcorpus en de handgreep 94 mm zijn. Rekening houden met het uitstekende deel (incl. handgreep, indien deze werd gemonteerd) voor het openen van de zijdelingse laden.

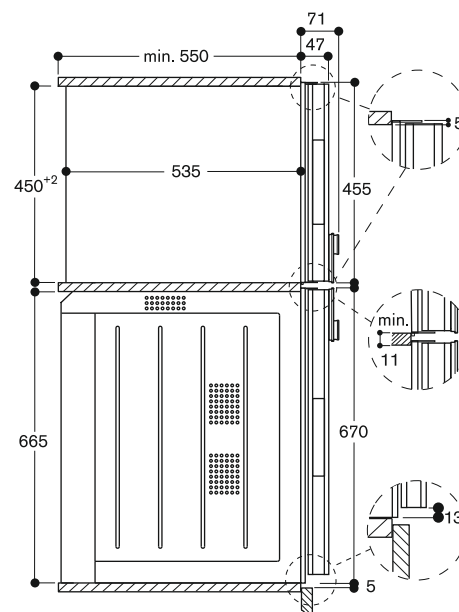
Bij een hoekopstelling, dient een openingshoek van min. 110° in acht te worden genomen. De elektrische aansluiting moet buiten de inbouw nis voorzien worden.

Aansluiting

Totale aansluitwaarde 3,1 kW. Aansluitkabel 1,5 m zonder stekker.



Zijaanzicht van BM 484/485 boven BO





Combi-microgolfoven Serie 400
Breedte 60 cm

Bediening bovenaan:



Scharnier rechts

BM 450-110 € 3.750,-*
Inox achter glazen deur.

BM 450-100 € 3.750,-*
Volglas deur in Gaggenau Antraciet.



Scharnier links

BM 451-110 € 3.750,-*
Inox achter glazen deur.

BM 451-100 € 3.750,-*
Volglas deur in Gaggenau Antraciet.

Bediening onderaan:



Scharnier rechts

BM 454-110 € 3.750,-*
Inox achter glazen deur.

BM 454-100 € 3.750,-*
Volglas deur in Gaggenau Antraciet.



Scharnier links

BM 455-110 € 3.750,-*
Inox achter glazen deur.

BM 455-100 € 3.750,-*
Volglas deur in Gaggenau Antraciet.

Toebehoren meegeleverd

1 combi rooster.
1 glazen recipient.

Installatie toebehoren

BA 476-310 € 65,-*
Handgreep, inox.
Lengte 447 mm.

BM 45.-1.0

- Greeploos/automatische deuropening
- Enkel gebruik van de microgolfoven of in combinatie met grill en bakoven
- Programmering mogelijk van tot 5 opeenvolgende verwarmingswijzen, incl. gecombineerde wijze en rusttijd
- TFT-touchdisplay
- Toestel zonder bedieningspaneel met bedieningsmodule op de glazen deur
- Elektronische temperatuurregeling
- Nuttige inhoud: 36 liter

Programma's

Microgolfoven-functie met 5 vermogensstanden: 1000, 600, 360, 180, 90 W. Ovenfunctie met 4 verwarmingswijzen: Hete luchtcirculatie 40°C en 100°C tot 250°C, Grill met hete luchtcirculatie van 100°C tot 250°C, Grill met 3 vermogens, hoogste vermogen 2000 W. Verwarmingswijzen met microgolfovermogens van 600, 360, 180 en 90 W vrij te combineren. 15 automatische programma's met gewichtsingave: 4 ontthooiprogramma's, 4 kookprogramma's, 7 combiprogramma's. Mogelijkheid om individuele recepten op te slaan.

Bediening

Automatische deuropening. Bediening met draaiknop en TFT-touchdisplay. Duidelijke tekstdisplay in 25 talen. Infofoto's met bedienings-aanwijzingen. Zijdelingse opendraaiende deur met een deuropening van 180°.

Uitrusting

Innowave-technologie. Snel opwarmen. 4 inschuifniveaus. Weergave van reële temperatuur. 60 W Zijdelingse halogeenverlichting.

Veiligheid

Thermische isolatie van de deur met 3 glaslagen. Drievoudige deurbeveiliging. Kinderveiligheid. Veiligheidsschakelaar. Wandafkoeling met temperatuurbeveiliging.

Reiniging

Hygiënische binnenruimte in inox met keramische bodem. Katalytische achterwand.

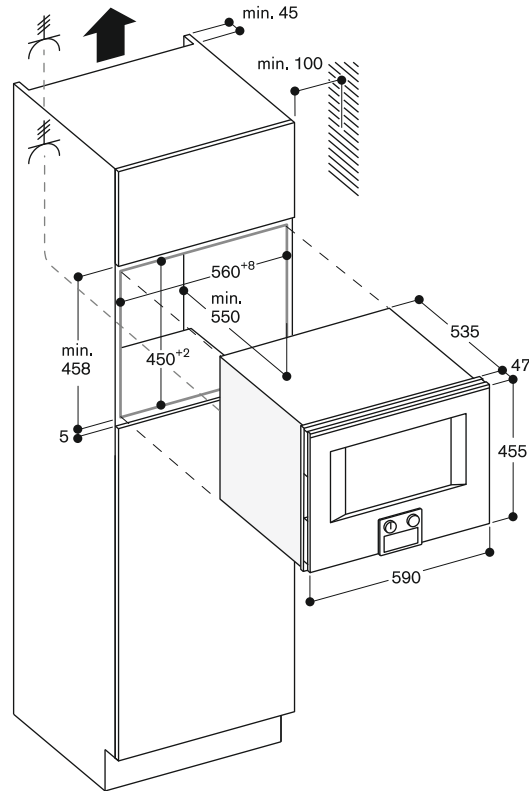
Installatievoorschriften

Draairichting niet wisselbaar. Achter het toestel mag de kast niet voorzien zijn van een rug. Afstand van de corpus tot het voorste deurglas van de oven: 47 mm. Bij montage van een handgreep (toebehoren in optie) moet de afstand tussen het meubelcorpus en de handgreep 94 mm zijn. Rekening houden met het uitstekende deel (incl. handgreep, indien deze werd gemonteerd) voor het openen van de zijdelingse laden.

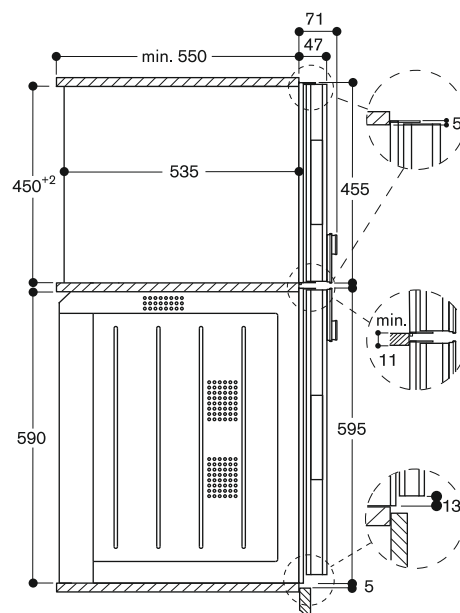
Bij een hoekopstelling, dient een openingshoek van min. 110° in acht te worden genomen. De elektrische aansluiting moet buiten de inbouw nis voorzien worden.

Aansluiting

Totale aansluitwaarde 3,1 kW.
Aansluitkabel 1,5 m zonder stekker.



Zijaanzicht van BM 454/455 boven BO





Espresso-volautomaat Serie 400
Breedte 60 cm

Bediening bovenaan:

CM 470-111 € 4.550,-*
Inox achter glazen deur.

CM 470-101 € 4.550,-*
Glazen front in Gaggenau Antraciet.

Toebehoren meegeleverd

- 1 montageschroeven.
- 1 maatschepje.
- 1 testband.
- 1 melkhouder (geïsoleerd).
- 1 aansluitlangetje voor melkschuimer.
- 1 melkbuis.

CM 470-1.1

- Greeploos/automatische deuropening
- Vaste aansluiting voor watertoevoer en -afvoer
- Doorstroomverwarmer voor snelle opwarming en voor een constante brouwtemperatuur
- Aroma-brouwtechniek voor een volle aroma
- Single portion cleaning na elk gebruik
- TFT-touchdisplay
- Toestel zonder bedieningspaneel met bedieningsmodule op de glazen deur
- One-touch functie
- Personalisatie functie
- Zeven verlichtingsinstellingen
- Elektronische controle van het bijvulniveau voor melk, water en koffiebonen garandeert een perfect resultaat

Programma's

- Ristretto/2 x Ristretto.
- Espresso/2 x Espresso.
- Espresso Macchiato/2 x Espresso Macchiato.
- Koffie/2 x Koffie
- Americano/2 x Americano.
- Caffè Latte/2 x Caffè Latte.
- Latte Macchiato/2 x Latte Macchiato.
- Cappuccino/2 x Cappuccino.
- Flat White/2 x Flat White.
- Melkschuim/2 x Melkschuim.
- Warme melk/2 x Warme melk.
- Heet water/2 x Heet water.

Bediening

Automatische deuropening.
Bediening met draaiknop en TFT-touchdisplay.
Duidelijke tekstdisplay in 25 talen.
Personaliseringsfunctie: tot 8 dranken kunnen gepersonaliseerd en opgeslagen worden.
4 verschillende hoeveelheidsinstellingen, hoeveelheid kan individueel aangepast worden aan de grootte van het kopje.
8 verschillende koffiesterktes van zeer mild naar extra sterk.
3 niveaus voor koffietemperatuur.
10 niveaus voor temperatuur van het warm water.
4 niveaus voor de koffie/melk-verhouding.
Aanpasbare maalgraad-instelling.
In de hoogte verstelbare koffieverdeler van 7 tot 15 cm.
Gemakkelijke toegang tot de water-, melk en koffiebonentank achter de deur.

Uitrusting

Onderhoudsvrij maalwerk met keramische schijven.
Afzonderlijke vulschacht voor een tweede soort voorgemalen koffie.
Waterpomp met een druk van 19 bar.
Dubbel maal- en brouwproces voor extra intensiteit van het kopje.
Dubbel maal- en brouwproces bij dubbele kopjes.
Geïntegreerd melksysteem in koffieuitloop.
Geïsoleerde inox melkreservoir met een inhoud tot 0,5 liter.
Geïntegreerde LED-verlichting.
Uitneembare bonenreservoir van 500 g met deksel voor aromabehoud, laat toe om gemakkelijk tussen verschillende bonensoorten te wisselen.
Automatische aanpassing van de hoeveelheid gemalen koffie.

Uitneembaar waterreservoir 2,4 liter.
Elektronische indicatie voor het vervangen van de waterfilter.
Vers water-functie voor het bijvullen van de watertank met vers water.
Electronische controle van het niveau in de water-opvangschaal en koffienathouder.

Veiligheid

Kinderbeveiliging.
AquaSTOP met garantie.

Reiniging

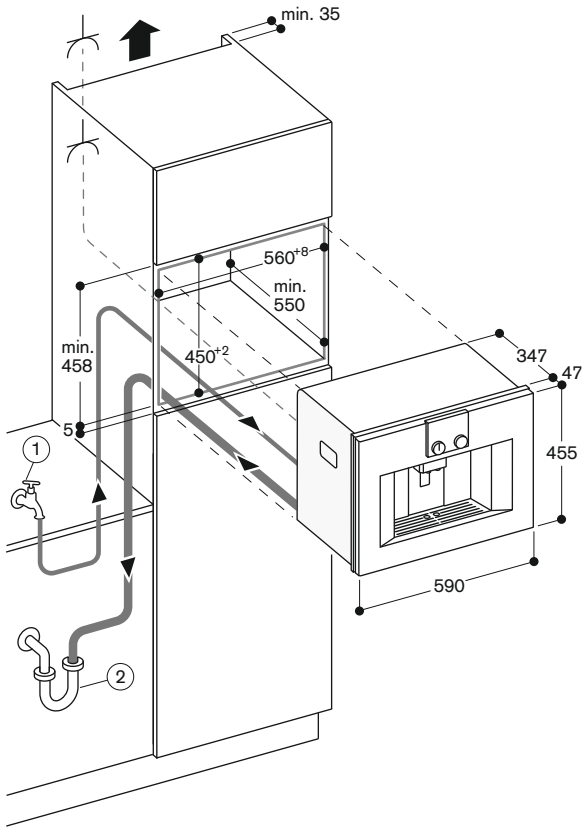
Volautomatisch spoelprogramma bij in- en uitschakelen.
Automatische stoomreiniging van het melksysteem na elke bereiding.
Automatisch reinigungs- en ontkalkingsprogramma.
Ledigingsprogramma om het toestel klaar te maken voor transport of vakantie.
De ledigingsfunctie van de maalkamer verwijdert de koffieresten wanneer de koffiebonen worden vervisseld.
Uitneembare brouwkamer.
Koffienat-reservoir en opvangschaal zijn vaatwasbestendig.
Melkschuimer is vaatwas bestendig.

Installatievoorschriften

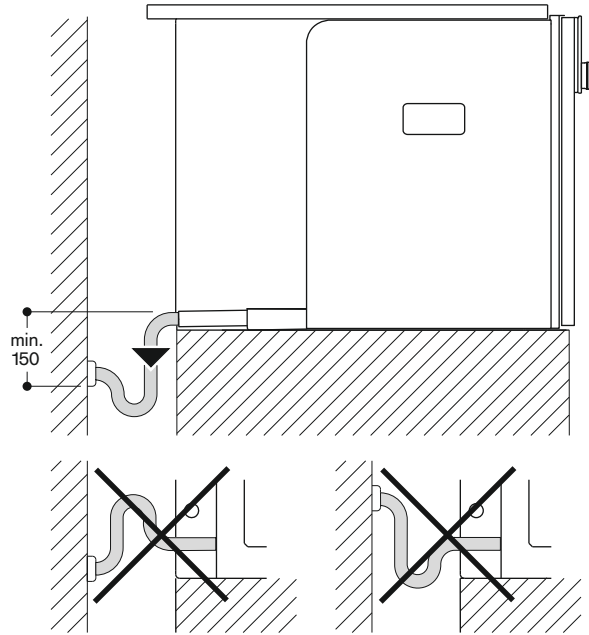
Ideale installatiehoogte 95 - 145 cm (vanaf de vloer).
Afstand van de corpus van het meubel tot voorzijde van het toestel, 47 mm.
Bij hoekinstallatie moet een zijdelingse afstand voorzien worden.
Openingshoek van de deur ong. 110° (leveringstoestand) - zijdelingse afstand tot de muur moet minstens 350 mm bedragen.
Voor een deuropeningshoek van ong. 155° moet de zijdelingse afstand tot de muur min. 650 mm bedragen.
Voor een deuropeningshoek van ong. 92° moet de zijdelingse afstand min. 100 mm bedragen (wisselstuk Nr. 00636455).
Inbouw mogelijk onmiddellijk boven een 14 cm hoge WS, in een standaardniche van 59 cm hoog.
De afvoerbuï mag in geen geval hoger geplaatst worden dan de onderkant van het toestel, en moet minstens 150 mm lager geplaatst worden dan de afvoer van het toestel (zie schema "Afvoeraansluiting").
Indien het toestel te ver van de hoofd-afvoer (siphon) is geplaatst, moet het afvoersysteem ter plaatse aangepast worden (volgens woninginstallatie).
Wateraansluiting (1) voor de toevoerslang moet steeds toegankelijk zijn, mag zich niet achter het toestel bevinden.
De aansluiting van de afvoerslang aan de sifon (2) mag zich niet achter het toestel bevinden en dient steeds toegankelijk te zijn.
Extra toebehoren (als wisselstukken te bestellen):
ET-Nr. 17000705 Waterfilterpatroon
ET-Nr. 00311819 Ontkalkingstabletten
ET-Nr. 00311769 Reinigingstabletten
ET-Nr. 00636455 Begrenzing voor deuropeningshoek van 92°
ET-Nr. 11015223 Bonenreservoir met deksel

Aansluiting

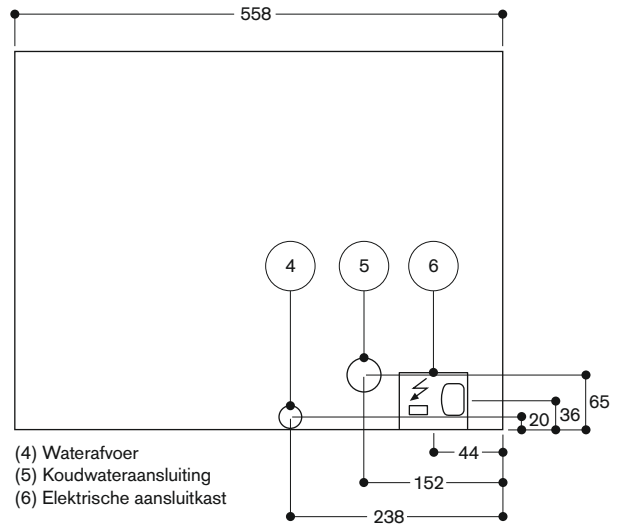
Totale aansluitwaarde 1,6 kW.
 Aansluitkabel 1,7 m met stekker.
 Enkel koudwateraansluiting.
 Slang voor watertoevoer 165 cm met aansluiting 3/4" (26,4 mm), verlengbaar.
 Slang voor waterafvoer (Ø 18 mm) 170 cm (HT-buis).



Afvalwateraansluiting



Aanzicht van achteren





Espresso-volautomaat Serie 400
Breedte 60 cm

Bediening bovenaan:

CM 450-111 € 3.950,-*
Inox achter glazen deur.

CM 450-101 € 3.950,-*
Glazen front in Gaggenau Antraciet.

Toebehoren meegeleverd

- 1 montageschroeven.
- 1 maatschepje.
- 1 testband.
- 1 melkhouder (geïsoleerd).
- 1 aansluitlangetje voor melkschuimer.
- 1 melkbuis.

CM 450-1.1

- Greeploos/automatische deuropening
- Doorstroomverwarmer voor snelle opwarming en voor een constante brouwtemperatuur
- Aroma-brouwtechniek voor een volle aroma
- Single portion cleaning na elk gebruik
- TFT-touchdisplay
- Toestel zonder bedieningspaneel met bedieningsmodule op de glazen deur
- One-touch functie
- Personalisatie functie
- Zeven verlichtingsinstellingen
- Elektronische controle van het bijvulniveau voor melk, water en koffiebonen garandeert een perfect resultaat

Programma's

- Ristretto/2 x Ristretto.
- Espresso/2 x Espresso.
- Espresso Macchiato/2 x Espresso Macchiato.
- Koffie/2 x Koffie
- Americano/2 x Americano.
- Caffè Latte/2 x Caffè Latte.
- Latte Macchiato/2 x Latte Macchiato.
- Cappuccino/2 x Cappuccino.
- Flat White/2 x Flat White.
- Melkschuim/2 x Melkschuim.
- Warme melk/2 x Warme melk.
- Heet water/2 x Heet water.

Bediening

Automatische deuropening.
Bediening met draaiknop en TFT-touchdisplay.
Duidelijke tekstdisplay in 25 talen.
Personaliseringsfunctie: tot 8 dranken kunnen gepersonaliseerd en opgeslagen worden.
4 verschillende hoeveelheidsinstellingen, hoeveelheid kan individueel aangepast worden aan de grootte van het kopje.
8 verschillende koffiesterktes van zeer mild naar extra sterk.
3 niveaus voor koffietemperatuur.
10 niveaus voor temperatuur van het warm water.
4 niveaus voor de koffie/melk-verhouding.
Aanpasbare maalgraad-instelling.
In de hoogte verstelbare koffieverdeler van 7 tot 15 cm.
Gemakkelijke toegang tot de water-, melk en koffiebonentank achter de deur.

Uitrusting

Onderhoudsvrij maalwerk met keramische schijven.
Afzonderlijke vulschacht voor een tweede soort voorgemalen koffie.
Waterpomp met een druk van 19 bar.
Dubbel maal- en brouwproces voor extra intensiteit van het kopje.
Dubbel maal- en brouwproces bij dubbele kopjes.
Geïntegreerd melksysteem in koffieuitloop.
Geïsoleerde inox melkreservoir met een inhoud tot 0,5 liter.
Geïntegreerde LED-verlichting.
Uitneembare bonenreservoir van 500 g met deksel voor aromabehoud, laat toe om gemakkelijk tussen verschillende bonensoorten te wisselen.

Automatische aanpassing van de hoeveelheid gemalen koffie.
Uitneembaar waterreservoir 2.4 liter.
Elektronische indicatie voor het vervangen van de waterfilter.
Electronische controle van het niveau in de water-opvangschaal en koffienathouder.

Veiligheid

Kinderbeveiliging.

Reiniging

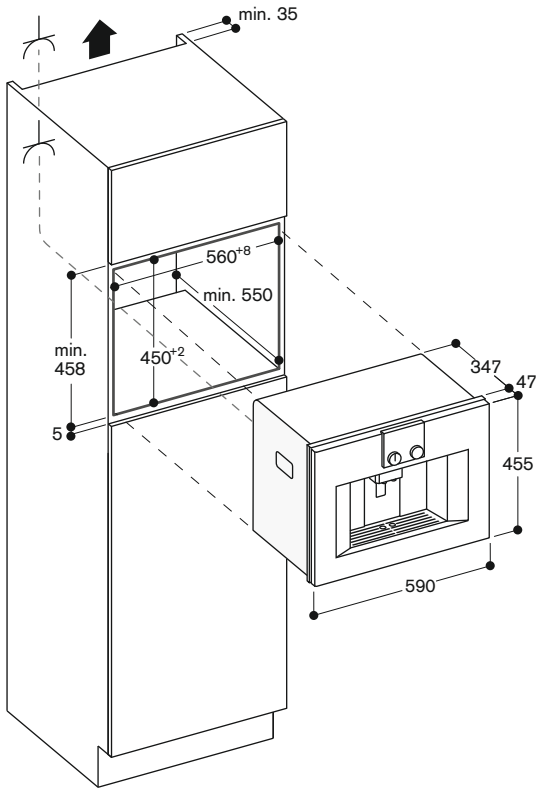
Volautomatisch spoelprogramma bij in- en uitschakelen.
Automatische stoomreiniging van het melksysteem na elke bereiding.
Automatisch reinigings- en ontkalkingsprogramma.
Ledigingsprogramma om het toestel klaar te maken voor transport of vakantie.
De ledigingsfunctie van de maalkamer verwijdert de koffieresten wanneer de koffiebonen worden verwisseld.
Uitneembare brouwkamer.
Koffienat-reservoir en opvangschaal zijn vaatwasbestendig.
Melkschuimer is vaatwas bestendig.

Installatievoorschriften

Ideale installatiehoogte 95 - 145 cm (vanaf de vloer).
Afstand van de corpus van het meubel tot voorzijde van het toestel, 47 mm.
Bij hoekinstallatie moet een zijdelingse afstand voorzien worden.
Openingshoek van de deur ong. 110° (leveringstoestand) - zijdelingse afstand tot de muur moet minstens 350 mm bedragen.
Voor een deuropeningshoek van ong. 155° moet de zijdelingse afstand tot de muur min. 650 mm bedragen.
Voor een deuropeningshoek van ong. 92° moet de zijdelingse afstand min. 100 mm bedragen (wisselstuk Nr. 00636455).
Inbouw mogelijk onmiddellijk boven een 14 cm hoge WS, in een standaardniche van 59 cm hoog.
Extra toebehoren (als wisselstukken te bestellen):
ET-Nr. 17000705 Waterfilterpatroon
ET-Nr. 00311819 Ontkalkingstabletten
ET-Nr. 00311769 Reinigingstabletten
ET-Nr. 00636455 Begrenzing voor deuropeningshoek van 92°
ET-Nr. 11015223 Bonenreservoir met deksel

Aansluiting

Totale aansluitwaarde 1,6 kW.
Aansluitkabel 1,7 m met stekker.





Vacumeer-lade Serie 400
Breedte 60 cm / hoogte 14 cm

DV 461-110 € 2.850,-*
Inox achter glazen front.

DV 461-100 € 2.850,-*
Glazen front in Gaggenau Antraciet.

Toebehoren meegeleverd

- 1 vacumeer-zakken, klein (50 st.).
- 1 vacumeer-zakken, groot (50 st.).
- 1 verhoogd vacumeer-platform.
- 1 adapter voor vacumeren buiten de kamer.
- 1 vacumeer-slang.
- 1 adapter voor flesdoppen.
- 3 afsluitdoppen voor het vacumeren van flessen.

Installatie toebehoren

BA 476-510 € 70,-*
Handgreep, inox.
Lengte 450 mm.

Extra toebehoren

BA 080-670 € 45,-*
Vacumeer-zakken, klein,
180x280 mm, 100 st.

BA 080-680 € 55,-*
Vacumeer-zakken, groot,
240x350 mm, 100 st.

DV 461-1.0

- Integreerbaar in een 14 cm hoge meubelnis
- Hygiënische inox vacumeerkamer, benutbare hoogte tot 95 mm
- 3 vacumeerstanden voor het vacumeren in de kamer, max. 99%
- 3 vacumeerstanden voor het vacumeren buiten de kamer, max. 90%
- Automatische aansluitherkenning voor het vacumeren buiten de kamer
- Greeploze lade
- Gedempte sluiting

Toepassingen

- Vacumeren voor sous-vide koken.
- Vacumeren voor snel marineren en aromatiseren.
- Vacumeren voor het verlengen van de bewaartijd.
- Vacumeren van recipiënten buiten de kamer.
- Vacumeren van vloeistoffen in flessen buiten de kamer.

Bediening

- Bediening door middel van tiptoetsen.
- Verzonken greep onderaan de voorzijde van de lade.

Uitrusting

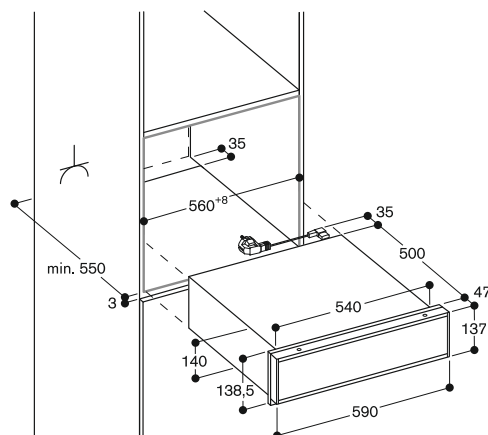
- Netto-inhoud 7 liter.
- Belading max. 10 kg.
- Maximale grootte van de vacumeerzakken (B) 240 mm x (L) 350 mm.
- 3 warmteverzegelingsniveaus voor verschillende diktes zakken.
- Verzegelingsstrook, antikleeflaag, uitneembaar.
- Deksel uit veiligheidsglas, opent automatisch na het vacumeren.
- Verhoogd vacumeerplatform, 44 mm, inzetbaar.
- Bruikbare ruimte in kamer, (B) 275 mm x (D) 210 mm.
- Membraan om het terugvloeien van vloeistoffen te verhinderen tijdens het vacumeren buiten de kamer.
- Droogprogramma voor de vacuümpomp.
- Waarschuwingsfunctie.

Installatievoorschriften

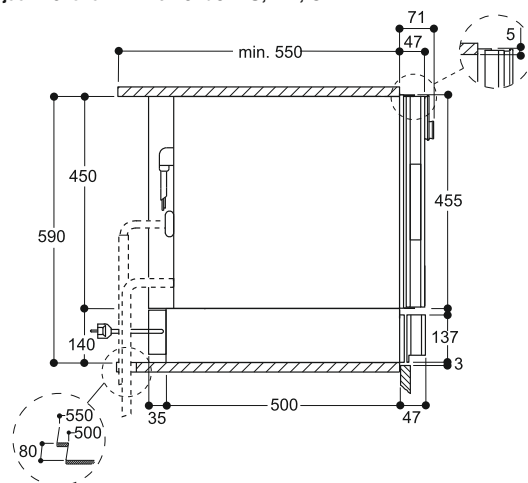
- Afstand van meubelcorpus tot voorzijde van het toestel: 47 mm.
- Installatie van BS/BM/CM rechtstreeks boven DV in 59 cm nis, zonder tussenbodem.
- Inbouw mogelijk onder het werkblad of in een individuele nis.
- Elektrische aansluiting achteraan het toestel mogelijk.

Aansluiting

- Aansluitwaarde: 0,32 kW.
- Aansluitkabel 1,5 m met stekker.



Zijaanzicht van DV 461 onder BS, BM, CM





Warmhoudlade Serie 400
Breedte 76 cm/hoogte 21 cm

WS 482-110 € 1.900,-*
Inox achter glazen front.

Installatie toebehoren

BA 478-510 € 75,-*
Handgreep, inox.
Lengte 612 mm.

WS 482-110

- Greeploze warmhoudlade
- Heldere binnenverlichting
- Gedempte sluiting
- Hygiënische binnenruimte in inox met glazen bodem
- 4 temperatuurstanden met een temperatuurbereik van 40 °C tot 80 °C (glazen oppervlak)
- Ook voor het klaarmaken en garen van gerechten, en voor het warm houden van gerechten

Verwarmingswijzen

Ontdooien van gerechten/Rijzen van deeg.

Voorverwarmen van kleine kopjes.
Warmhouden/Langzaam garen van voedsel.

Voorverwarmen van borden.

Bediening

Bediening doormiddel van draaiknop.
Verzonken greep onderaan de voorzijde van de lade.

Uitrusting

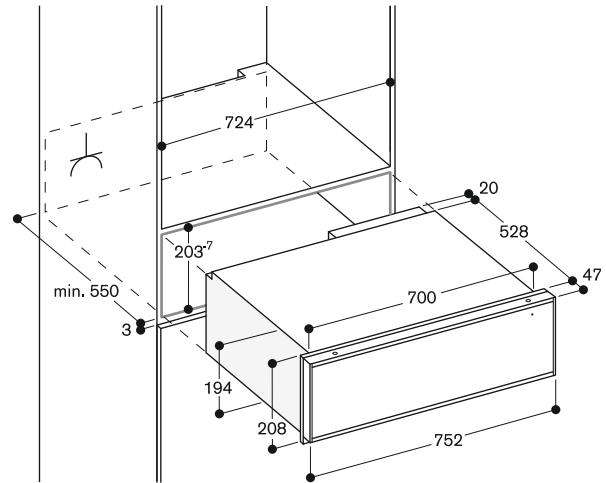
Netto volume 38 Liter.
Inhoud: servies voor 10 pers. met borden Ø 24 cm en soepkommen, extra kommen en opdienborden naargelang de grootte.
Belading max. 25 kg.
Afmetingen binnenruimte (hxbxd): 132 x 606 x 480 mm.
Verwarming onder glazen bodem voor makkelijke reiniging.
Geïntegreerde ventilatie voor een gelijkmatige warmteverdeling en een snellere voorverwarming van de borden.
Statusindicatie, zichtbaar in glazen front.
Glazen bodem uit veiligheidsglas.

Installatievoorschriften

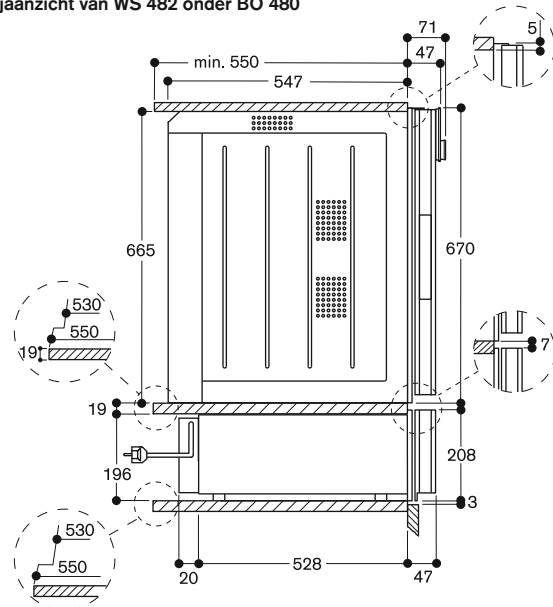
Afstand van meubelcorpus tot voorzijde van het toestel: 47 mm.
Inbouw van BO/BS boven warmhoudlade met stevige tussenbodern.
Bij installatie van BS boven warmhoudlade in 66,5 cm nis met tussenbodern dient er minimaal 7 mm tussen de WS en BS te zitten.
Elektrische aansluiting achteraan het toestel mogelijk.

Aansluiting

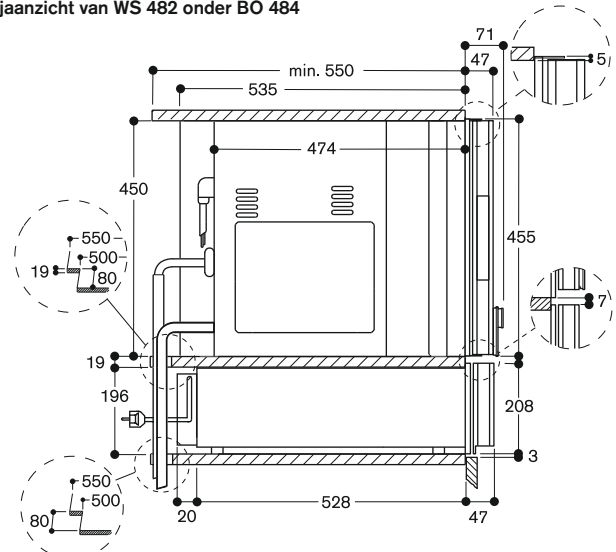
Aansluitwaarde: 81 W.
Aansluitkabel 1,5 m met stekker.



Zijaanzicht van WS 482 onder BO 480



Zijaanzicht van WS 482 onder BO 484





Warmhoudlade Serie 400
Breedte 60 cm/hoogte 14 cm

WS 461-110 € 1.050,-*
Inox achter glazen front.

WS 461-100 € 1.050,-*
Glazen front in Gaggenau Antraciet.

Installatie toebehoren

BA 476-510 € 70,-*
Handgreep, inox.
Lengte 450 mm.

WS 461-1.0

- Greeploze warmhoudlade
- Helderere binnenverlichting
- Gedempte sluiting
- Hygiënische binnenruimte in inox met glazen bodem
- 4 temperatuurstanden met een temperatuurbereik van 40°C tot 80°C (glazen oppervlak)
- Ook voor het klaarmaken en garen van gerechten, en voor het warm houden van gerechten

Verwarmingswijzen

Ontdooien van gerechten/Rijzen van deeg.

Voorverwarmen van kleine kopjes.

Warmhouden/Langzaam garen van voedsel.

Voorverwarmen van borden.

Bediening

Bediening doormiddel van draaiknop.

Verzonken greep onderaan de voorzijde van de lade.

Uitrusting

Netto volume 19 Liter.

Inhoud: vaat voor 6 pers. met borden Ø 24 cm en soepkommen, slakommen en een opdienbord naargelang de grootte.

Belading max. 25 kg.

Afmetingen binnenruimte (hxbxd):

86 x 475 x 458 mm.

Verwarming onder glazen bodem voor eenvoudige reiniging.

Geïntegreerde ventilatie voor een gelijkmatige warmteverdeling en een snellere voorverwarming van de borden.

Statusindicatie, zichtbaar in glazen front.

Glazen bodem uit veiligheidsglas.

Installatievoorschriften

Afstand van meubelcorpus tot voorzijde van het toestel: 47 mm.

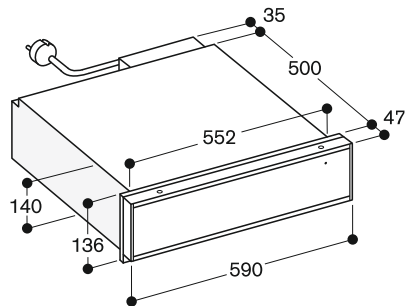
Inbouw van BS/BM/CM boven warmhoudlade zonder tussenbodem in 59 cm nis.

Elektrische aansluiting achteraan het toestel mogelijk.

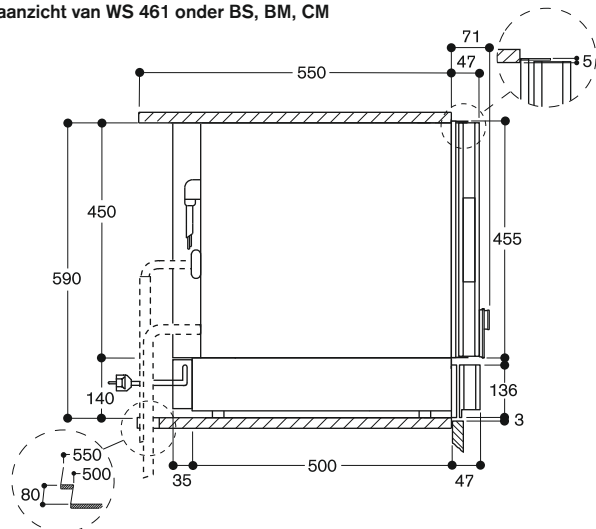
Aansluiting

Aansluitwaarde: 81 W.

Aansluitkabel 1,5 m met stekker.



Zijaanzicht van WS 461 onder BS, BM, CM





Warmhoudlade Serie 400
Breedte 60 cm/hoogte 29 cm

WS 462-110 € 1.175,-*

Inox achter glazen front.

WS 462-100 € 1.175,-*

Glazen front in Gaggenau Antraciet.

Installatie toebehoren

BA 476-510 € 70,-*

Handgreep, inox.

Lengte 450 mm.

WS 462-1.0

- Greeploze warmhoudlade
- Heldere binnenverlichting
- Gedempte sluiting
- Hygiënische binnenruimte in inox met glazen bodem
- 4 temperatuurstanden met een temperatuurbereik van 40 °C tot 80 °C (glazen oppervlak)
- Ook voor het klaarmaken en garen van gerechten, en voor het warm houden van gerechten

Verwarmingswijzen

Ontdooien van gerechten/Rijzen van deeg.

Voorverwarmen van kleine kopjes.

Warmhouden/Langzaam garen van voedsel.

Voorverwarmen van borden.

Bediening

Bediening doormiddel van draaiknop.

Verzonken greep onderaan de voorzijde van de lade.

Uitrusting

Netto volume 51 Liter.

Inhoud: vaat voor 12 pers. met borden Ø 24 cm en soepkommen, slakommen en een opdienbord naargelang de maat.

Belading max. 25 kg.

Afmetingen binnenruimte (hxbxd):

236 x 475 x 458 mm.

Verwarming onder glazen bodem voor makkelijke reiniging.

Geïntegreerde ventilatie voor een gelijkmatige warmteverdeling en een snellere voorverwarming van de borden.

Statusindicatie, zichtbaar in glazen front.

Glazen bodem uit veiligheidsglas.

Installatievoorschriften

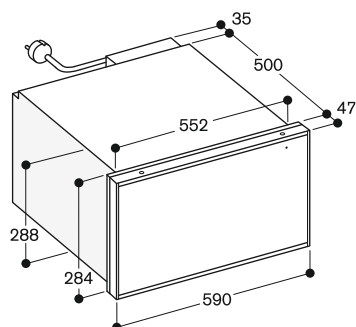
Afstand van meubelcorpus tot voorzijde van het toestel: 47 mm.

Elektrische aansluiting achteraan het toestel mogelijk.

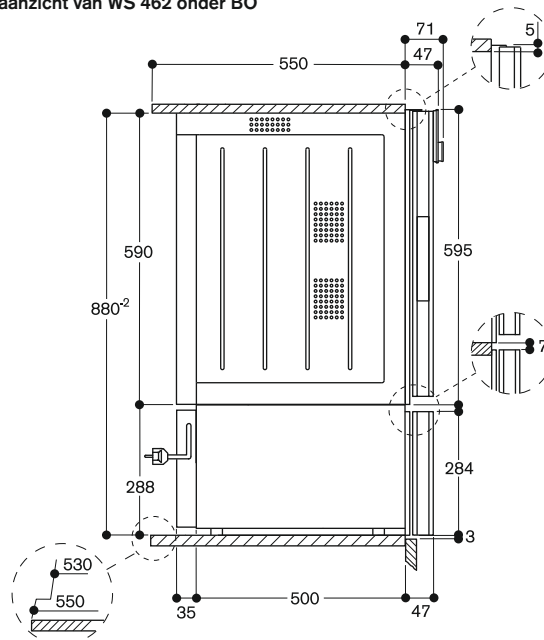
Aansluiting

Aansluitwaarde: 81 W.

Aansluitkabel 1,5 m met stekker.



Zijaanzicht van WS 462 onder BO



BA 016-105 € 310,-*

Telescopische uitschuifstelsysteem.
Volledig uittrekbare telescopische rails
en geëmailleerd gietijzeren kader.



BA 018-105 € 420,-*

Telescopische uitschuifstelsysteem.
Volledig uittrekbare telescopische rails
en geëmailleerd gietijzeren kader.

BA 026-115 € 65,-*

Bakblik, geëmailleerd.
15 mm diepte.

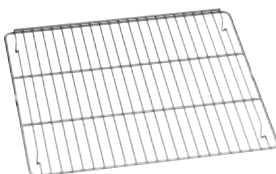


BA 028-115 € 90,-*

Bakblik, geëmailleerd.
30 mm diepte.

BA 036-105 € 65,-*

Rooster, verchroomd.
Zonder opening vooraan,
met steunvoetjes.



BA 038-105 € 90,-*

Rooster, verchroomd.
Gebogen, zonder opening vooraan.

BA 046-115 € 120,-*

Glazen braadslede.
24 mm diep.



BA 026-105 € 70,-*

Braadslede, geëmailleerd.
30 mm diepte.



BA 226-105 € 65,-*

Braadslede, geëmailleerd.
30 mm diepte.



BA 056-115 € 120,-*

Verwarmingselement voor brood-
of pizzasteen en voor Gastronorm-
braadslede.



BA 058-115 € 125,-*

Verwarmingselement voor brood-
of pizzasteen en voor Gastronorm-
braadslede.

BA 056-133 € 220,-*

Brood- of pizzasteen.
Incl. steunrooster en pizzaschepper.
(verwarmingselement afzonderlijk
te bestellen).**



BA 058-133 € 260,-*

Brood- of pizzasteen.
Incl. steunrooster en pizzaschepper.
(verwarmingselement afzonderlijk
te bestellen).**

** Niet in combinatie met
telescopische uitschuiflade.

BS 020-002 € 60,-*

Pizzaschepper, 2 stuks/set.



BA 476-110 € 70,-*

Handgreep, inox.
Lengte 577 mm.

BA 476-310 € 65,-*

Handgreep, inox.
Lengte 447 mm.

BA 478-110 € 60,-*

Handgreep, inox.
Lengte 366 mm.

BA 478-310 € 55,-*

Handgreep, inox.
Lengte 181 mm.



BA 476-510 € 70,-*

Handgreep, inox.
Lengte 450 mm.

BA 478-510 € 75,-*

Handgreep, inox.
Lengte 612 mm.



GN 114-130 € 60,-*

Gastronorm inox inzetbak GN 1/3
zonder perforaties, 40 mm diep, 1,5 L.



GN 114-230 € 70,-*

Gastronorm inox inzetbak GN 2/3
zonder perforaties, 40 mm diep, 3 L.



GN 124-130 € 80,-*

Gastronorm inox inzetbak GN 1/3
met perforaties, 40 mm diep, 1,5 L.



GN 124-230 € 90,-*

Gastronorm inox inzetbak GN 2/3
met perforaties, 40 mm diep, 3 L.



GN 144-130 € 100,-*

Gastronorm inzetbak, antikleeflaag, GN 1/3 zonder perforaties, 40 mm diep, 1,5 L.

**GN 144-230 € 110,-***

Gastronorm inzetbak, antikleeflaag, GN 2/3 zonder perforaties, 40 mm diep, 3 L.

**GN 154-130 € 120,-***

Gastronorm inzetbak, antikleeflaag, GN 1/3 met perforaties, 40 mm diep, 1,5 L.

**GN 154-230 € 130,-***

Gastronorm inzetbak, antikleeflaag, GN 2/3 met perforaties, 40 mm diep, 3 L.

**GN 340-230 € 420,-***

Gastronorm-braadslede in gietaluminium GN 2/3, hoogte 165 mm, antikleeflaag. Voor braden in de oven met braad-functie.



Onderste en bovenste gedeelte kan ook afzonderlijk gebruikt worden als kookpot of pan, hoogte 100 en 65 mm.

Voor ovens met uittreksysteem BA 016-105 of BA 018-105 (verwarmingelement afzonderlijk bestellen) en combistoomovens..

GN 410-130 € 40,-*

Gastronorm afdekplaat inox GN 1/3, voor inox Gastronorm inzetbak.

**GN 410-230 € 50,-***

Gastronorm afdekplaat inox GN 2/3, voor inox Gastronorm inzetbak.

**GR 220-046 € 50,-***

Rooster, verchroomd. Zonder opening, met voetjes.

**CL S10-040 € 60,-***

Reinigingspatronen, set van 4. Voor combi-stoomoven met vaste watertoevoer en -afvoer.

**CL S20-040 € 60,-***

Ontkalkingspatronen, set van 4. Voor combi-stoomoven met vaste watertoevoer en -afvoer.

**GF 111-100 € 190,-***

Ontkalking- en neutralisatiefilter. Voor eerste installatie. Ontkalkingsysteem, aanbevolen wanneer de waterhardheid meer dan 7 dH of de koolstofhardheid meer dan 5 dH bedraagt. Filterkop met geïntegreerde terugslagklep en filter.

**GF 121-110 € 110,-***

Filterpatroon.

**GZ 010-011 € 40,-***

Verlenging voor wateraf- en toevoer (2 m).

**BA 080-670 € 45,-***

Vacumeer-zakken, klein, 180x280 mm, 100 st.

**BA 080-680 € 55,-***

Vacumeer-zakken, groot, 240x350 mm, 100 st.

**Tips & advies:**

Niet elk weergegeven toebehoren is geschikt voor elke oven. Voor exacte toewijzing, zie pagina's 34-37.



BX 480/481

Bakoven
BX 480-...
BX 481-...

Bakblik, geëmailleerd		
BA 026-115	15 mm diep	
BA 028-115	30 mm diep	• (2x)/°
Telescopische toebehoren voor bakoven		
BA 016-105	Telescopische uitschuifstelsel. Volledig uittrekbare telescopische rails en geëmailleerd gietijzeren kader	
BA 018-105	Telescopische uitschuifstelsel. Volledig uittrekbare telescopische rails en geëmailleerd gietijzeren kader	°
Brood- en pizzasteen		
BA 056-133	Incl. steunrooster en pizzaschepper (verwarmingselement afzonderlijk te bestellen)	
BA 058-133	Incl. steunrooster en pizzaschepper (verwarmingselement afzonderlijk te bestellen)	°
Gastronorm inzetbak		
GN 114-130	Gastronorm inox inzetbak GN 1/3 zonder perforaties, 40 mm diep, 1,5 L	
GN 114-230	Gastronorm inox inzetbak GN 2/3 zonder perforaties, 40 mm diep, 3 L	
GN 124-130	Gastronorm inox inzetbak GN 1/3 met perforaties, 40 mm diep, 1,5 L	
GN 124-230	Gastronorm inox inzetbak GN 2/3 met perforaties, 40 mm diep, 3 L	
GN 144-130	Gastronorm inzetbak, antikleeflaag, GN 1/3 zonder perforaties, 40 mm diep, 1,5 L	
GN 144-230	Gastronorm inzetbak, antikleeflaag, GN 2/3 zonder perforaties, 40 mm diep, 3 L	
GN 154-130	Gastronorm inzetbak, antikleeflaag, GN 1/3 met perforaties, 40 mm diep, 1,5 L	
GN 154-230	Gastronorm inzetbak, antikleeflaag, GN 2/3 met perforaties, 40 mm diep, 3 L	
GN 410-130	Gastronorm afdekplaat inox GN 1/3, voor inox Gastronorm inzetbak	
GN 410-230	Gastronorm afdekplaat inox GN 2/3, voor inox Gastronorm inzetbak	
Gastronorm braadpan, gietaluminium		
GN 340-230	Gastronorm braadpan uit gegoten aluminium GN 2/3, antikleeflaag, 165 mm hoogte met steunrooster. Gebruik in ovens met uittreksysteem BA 018-103/BA 016-103 en verwarmingselement (afzonderlijk bestellen), en in combistoomovens	°
Glazen braadslede		
BA 046-115	24 mm diep	
Handgreep, inox		
BA 476-110	Lengte 577 mm	
BA 476-310	Lengte 447 mm	
BA 476-510	Lengte 450 mm	
BA 478-110	Lengte 366 mm	
BA 478-310	Lengte 181 mm	
BA 478-510	Lengte 672 mm	
Grillrooster, verchroomd		
BA 036-105	Zonder opening, met voetjes	
BA 038-105	Zonder opening, met voetjes	• (2x)/°
GR 220-046	Zonder opening, zonder voetjes	
Et-Nr. 672921	Voor braadslede BA 026-103 en BA 226-103 met opening en voetjes, te bestellen via klantendienst	
Et-Nr. 706321	Voor braadslede ET-Nr. 687055, met opening en voetjes	• (2x)/°
Grillpan, geëmailleerd		
BA 026-105	Met voetjes en bevestiging voor draaispit, 30 mm diep	
BA 226-105	30 mm diep	
Et-Nr. 687055	Met voetjes en bevestiging voor draaispit, 30 mm diep	• (2x)/°
Verwarmingselement		
BA 056-115	Noodzakelijk toebehoren voor baksteen BA 056-133	
BA 058-115	Noodzakelijk toebehoren voor baksteen BA 058-133	°
Pizzaschepper		
BS 020-002	Bijkomende set, 2 stuks	°
Reiniging en onderhoud		
Et-Nr. 467873	Waterfilterpatroon	
Et-Nr. 310967	Ontkalkingstabletten	
Et-Nr. 311560	Reinigingstabletten	
CL S10-040	Reinigingspatronen, set van 4	
CL S20-040	Ontkalkingspatronen, set van 4	
Vacumeer-zakken		
BA 080-670	Vacumeer-zakken, klein, 180x280 mm, 100 st.	
BA 080-680	Vacumeer-zakken, groot, 240x350 mm, 100 st.	
Wateraansluiting		
GF 111-100	Ontkalking- en neutralisatiefilter, voor eerste installatie	
GF 121-110	Filterpatroon voor GF 111-100	
GZ 010-011	Verlengstuk voor watertoevoer en -afvoer	

• standaard meegeleverd ° extra toebehoren •/° standaard meegeleverd + afzonderlijk verkrijgbaar



BO 480/481
Bakoven
BO 480-...
BO 481-...

BO 470/471
Bakoven
BO 470-...
BO 471-...

BO 450/451
Bakoven
BO 450-...
BO 451-...

BO 420/421
Bakoven
BO 420-...
BO 421-...

BS 484/485
Combi-stoomoven
BS 484-...
BS 485-...

BS 470/471/474/475
Combi-stoomoven
BS 470-...
BS 471-...
BS 474-...
BS 475-...

BS 450/451/454/455
Combi-stoomoven
BS 450-...
BS 451-...
BS 454-...
BS 455-...

	• (2x)/°	•/°	•/°			
•/°						
	°	°	°			
°						
	°	°	°			
°						
				°	°	°
				•/°	•/°	•/°
				°	°	°
				•/°	•/°	•/°
				°	°	°
				°	°	°
				°	°	°
				°	°	°
				°	°	°
°	°	°	° (zonder braadfunctie)	°	°	°
	•/°	•/°	•/°			
	°	°	°			
°					°	°
•/°	•/°	•/°	•/°			
				•/°	•/°	•/°
•/°	•/°	°	°			
	•/°	°	°			
•/°						
	°	°	°			
°	°	°	°			
				•/°	•/°	
				°	°	
				°	°	
				°	°	
				°	°	

**BM 484/485**

Combi-microgolfoven

BM 484-...

BM 485-...

Bakblik, geëmailleerd	
BA 026-113	15 mm diep
BA 028-115	30 mm diep
Telescopische toebehoren voor bakoven	
BA 016-103	Telescopische uitschuifstelsel. Volledig uittrekbare telescopische rails en geëmailleerd gietijzeren kader
BA 018-105	Telescopische uitschuifstelsel. Volledig uittrekbare telescopische rails en geëmailleerd gietijzeren kader
Brood- en pizzasteen	
BA 056-133	Incl. steunrooster en pizzaschepper (verwarmingselement afzonderlijk te bestellen)
BA 058-133	Incl. steunrooster en pizzaschepper (verwarmingselement afzonderlijk te bestellen)
Gastronorm inzetbak	
GN 114-130	Gastronorm inox inzetbak GN 1/3 zonder perforaties, 40 mm diep, 1,5 L
GN 114-230	Gastronorm inox inzetbak GN 2/3 zonder perforaties, 40 mm diep, 3 L
GN 124-130	Gastronorm inox inzetbak GN 1/3 met perforaties, 40 mm diep, 1,5 L
GN 124-230	Gastronorm inox inzetbak GN 2/3 met perforaties, 40 mm diep, 3 L
GN 144-130	Gastronorm inzetbak, antikleeflaag, GN 1/3 zonder perforaties, 40 mm diep, 1,5 L
GN 144-230	Gastronorm inzetbak, antikleeflaag, GN 2/3 zonder perforaties, 40 mm diep, 3 L
GN 154-130	Gastronorm inzetbak, antikleeflaag, GN 1/3 met perforaties, 40 mm diep, 1,5 L
GN 154-230	Gastronorm inzetbak, antikleeflaag, GN 2/3 met perforaties, 40 mm diep, 3 L
GN 410-130	Gastronorm afdekplaat inox GN 1/3, voor inox Gastronorm inzetbak
GN 410-230	Gastronorm afdekplaat inox GN 2/3, voor inox Gastronorm inzetbak
Gastronorm braadpan, gietaluminium	
GN 340-230	Gastronorm braadpan uit gegoten aluminium GN 2/3, antikleeflaag, 165 mm hoogte met steunrooster. Gebruik in ovens met uittreksysteem BA 018-103/BA 016-103 en verwarmingselement (afzonderlijk bestellen), en in combistoomovens
Glazen braadslede	
BA 046-113	24 mm diep
Handgreep, inox	
BA 476-110	Lengte 577 mm
BA 476-310	Lengte 447 mm
BA 476-510	Lengte 450 mm
BA 478-110	Lengte 366 mm
BA 478-310	Lengte 181 mm
BA 478-510	Lengte 672 mm
Grillrooster, verchroomd	
BA 036-103	Zonder opening, met voetjes
BA 038-105	Zonder opening, met voetjes
GR 220-046	Zonder opening, zonder voetjes
Et-Nr. 672921	Voor braadslede BA 026-103 en BA 226-103 met opening en voetjes, te bestellen via klantendienst
Et-Nr. 706321	Voor braadslede ET-Nr. 687055, met opening en voetjes
Grillpan, geëmailleerd	
BA 026-103	Met voetjes en bevestiging voor draaispit, 30 mm diep
BA 226-103	30 mm diep
Et-Nr. 687055	Met voetjes en bevestiging voor draaispit, 30 mm diep
Verwarmingselement	
BA 056-113	Noodzakelijk toebehoren voor baksteen BA 056-133
BA 058-115	Noodzakelijk toebehoren voor baksteen BA 058-133
Pizzaschepper	
BS 020-002	Bijkomende set, 2 stuks
Reiniging en onderhoud	
Et-Nr. 467873	Waterfilterpatroon
Et-Nr. 310967	Ontkalkingstabletten
Et-Nr. 311560	Reinigingstabletten
CL S10-040	Reinigingspatronen, set van 4
CL S20-040	Ontkalkingspatronen, set van 4
Vacumeer-zakken	
BA 080-670	Vacumeer-zakken, klein, 180x280 mm, 100 st.
BA 080-680	Vacumeer-zakken, groot, 240x350 mm, 100 st.
Wateraansluiting	
GF 111-100	Ontkalking- en neutralisatiefilter, voor eerste installatie
GF 121-110	Filterpatroon voor GF 111-100
GZ 010-011	Verlengstuk voor watertoevoer en -afvoer

• standaard meegeleverd ◦ extra toebehoren



BM 450/451/454/455
Combi-microgolfoven
BM 450-...
BM 451-...
BM 454-...
BM 455-...



CM 450/470
Espresso-volautomaat
CM 450-...
CM 470-...



DV 461
Vacumeer-lade
DV 461-...



WS 482
Warmhoudlade
WS 482-...



WS 462/461
Warmhoudlade
WS 462-...
WS 461-...

o

o

o

o

o

o

o

o

o



BX 480/481

BO 480/481

Toesteltype		Dubbele bakoven	Bakovens
Serie		Serie 400	Serie 400
Zijdelings draaiend, scharnier rechts/links		BX 480/481	BO 480/481
Inox achter glazen deur		BX 480/481-111	BO 480/481-111
Volglas deur in Gaggenau Antraciet			
Afmetingen			
Breedte	(cm)	76	76
Toestel afmetingen B x H x D ¹	(mm)	752 x 1.428 x 547	752 x 670 x 547
Uitsteek deurpaneel uit nis	(mm)	47	47
Afmetingen van de nis B x H x D	(mm)	724 x 1.425 x 550	724 x 665 x 550
Netto-gewicht	(kg)	152	77
Volume / Energie-efficiëntieklasse (volgens EN 50304/60350)			
Netto volume oven	(L)	110 + 110	110
Binnenafmetingen B x H x D	(mm)	62,4 x 43,5 x 40,3	62,4 x 43,5 x 40,3
Toestel categorie klein/midden/groot		-/-/•	-/-/•
Energie-efficiëntieklasse bij Eco-hete luchtcirculatie		A	A
Energieverbruik			
- Boven- + Onderwarmte	(kWh)	1,53	1,53
- Eco-hete luchtcirculatie	(kWh)	1,08	1,08
Verwarmingswijzen			
Temperatuurbereik	(°C)	30 – 300	30 – 300
Hete luchtcirculatie/Eco/Boven- + Onderwarmte		•/•/•	•/•/•
Bovenwarmte/Onderwarmte/Hete luchtcirculatie + Onderwarmte		•/•/•	•/•/•
Boven- + 1/3 Onderwarmte		•	•
1/3 Boven- + Onderwarmte		•	•
Hete luchtcirculatie + 1/3 Onderwarmte		•	•
Grill + Hete luchtcirculatie		•	•
Grill		•	•
Compacte grill		•	•
Pizzasteen functie		•	•
Braadpan functie		•	•
Rijzen/ontdooien/warmhouden		•/•/•	•/•/•
Bediening			
TFT-aanraakscherm		•	•
Bedieningselementen bovenaan/in het midden/onderaan		-/•/-	•/-/-
Automatische deuropening		-	•
Display met gewone tekst	(Aantal talen)	25	25
Afzonderlijke recepten		-	50
Deuropeningshoek	(°)	180	180
Uitrusting			
Elektronische temperatuurregeling		•	•
Kerntemperatuurmeter		• (enkel onderaan)	•
Draaispit		• (enkel onderaan)	•
Aansluiting ovensteen		•	•
Braadpan functie		•	•
Weergave van de reële temperatuur		•	•
Snel opwarmen		•	•
Bereidingstijd, einde bereidingstijd, timer, stopwatch		•	•
Langetermijntimer		•	•
Halogeenverlichting bovenaan	(W)	60 (boven en onderaan)	60
Halogeenverlichting zijkant	(W)	10 (boven en onderaan)	2 x 10
Leggenniveau's	(Aantal)	5	5
Digitale diensten (Home Connect) via een LAN kabel óf draadloos via WiFi ³		-	-
Toebehoren			
Geëmailerde bakblik		1 (boven en onderaan)	1
Afmeting van het grootste bakblik	(cm ²)	1.780	1.780
Grillrooster		1 (boven en onderaan)	1
Geëmailleerde grillpan/rooster voor grillpan		1/1 (boven en onderaan)	1/1
Glazen braadslede		-	-
Veiligheid			
Meervoudige beglazing met veiligheidsglas		4-voudig	4-voudig
Kinderbeveiliging/deurvergrendeling/veiligheidsuitschakeling		•/-/•	•/•/•
Buitenwandafkoeling met temperatuurbeveiliging		•	•
Reiniging			
Pyrolytisch systeem		•	•
Gaggenau-Clean-Email		•	•
Katalysator voor luchtreiniging		•	•
Aansluiting			
Totale aansluitwaarde	(kW)	9,2	5,52

• standaard meegeleverd – niet beschikbaar / niet van toepassing ¹ toestel diepte: inbouwdiepte van het toestel in zijn nis. ² extra toebehoren, zie pagina's 34-37.

³ Het gebruik van de Home Connect functionaliteit is afhankelijk van de Home Connect diensten, die niet in elk land beschikbaar zijn.



BO 470/471

BO 450/451

BO 420/421

BO 420/421

Bakovens	Bakovens	Bakovens	Bakovens
Serie 400	Serie 400	Serie 400	Serie 400
BO 470/471	BO 450/451	BO 420/421	BO 420/421
BO 470/471-111	BO 450/451-111	BO 420/421-111	BO 420/421-112
BO 470/471-101		BO 420/421-101	
60	60	60	60
590 x 595 x 547	590 x 595 x 547	590 x 595 x 547	590 x 595 x 547
47	47	47	47
560 x 590 x 550	560 x 590 x 550	560 x 590 x 550	560 x 590 x 550
64	56	56	56
76	76	76	76
47,5 x 38,3 x 41,4	47,5 x 38,3 x 41,4	47,5 x 38,3 x 41,4	47,5 x 38,3 x 41,4
-/-/•	-/-/•	-/-/•	-/-/•
A	A	A	A
1,25	1,25	1,25	1,25
0,92	0,92	0,92	0,92
30 – 300	30 – 300	50 – 300	50 – 300
•/•/•	•/•/•	•/•/•	•/•/•
•/•/•	•/•/•	•/•/•	•/•/•
•	–	–	–
•	–	–	–
•	–	–	–
•	•	•	•
•	•	•	•
•	•	–	–
•	•	•	•
•	•	–	–
•/•/•	•/•/–	-/-/-	-/-/-
•	•	•	•
•/-/-	•/-/-	•/-/-	•/-/-
•	•	•	•
25	25	25	52
50	50	50	50
180	180	180	180
•	•	•	•
•	•	–	–
•	–	–	–
•	•	•	•
•	•	–	–
•	•	•	•
•	•	•	•
•	•	•	•
•	•	•	•
60	60	60	60
2 x 10	10	–	–
4	4	4	4
–	–	–	• ³
2	1	1	1
1.200	1.200	1.200	1.200
1	1	1	1
1/1	BA 226-105 ² /672-921 ²	BA 226-105 ² /672-921 ²	BA 226-105 ² /672-921 ²
1	1	1	1
4-voudig	4-voudig	4-voudig	4-voudig
•/•/•	•/•/•	•/•/•	•/•/•
•	•	•	•
•	•	•	•
•	•	•	•
3,7	3,7	3,7	3,7



BS 484/485

BS 470/471

Toesteltype		Combi-stoomoven	Combi-stoomoven
Serie		Serie 400	Serie 400
Zijdelings draaiend, scharnier rechts/links		BS 484/485	BS 470/471
Inox achter glazen deur		BS 484/485-111	BS 470/471-111
Volglas deur in Gaggenau Antraciet			BS 470/471-101
Afmetingen			
Breedte	(cm)	76	60
Toestel afmetingen B x H x D ¹	(mm)	752 x 455 x 535	590 x 455 x 535
Uitsteek deurpaneel uit nis	(mm)	47	47
Afmetingen van de nis B x H x D	(mm)	724 x 450 x 550	560 x 450 x 550
Netto-gewicht	(kg)	52	46
Volume / Energie-efficiëntieklasse (volgens EN 50304/60350)			
Netto volume oven	(L)	44	44
Binnenafmetingen B x H x D	(mm)	35,4 x 24,5 x 49,4	35,4 x 24,5 x 49,4
Toestel categorie klein/midden/groot		-/*/-	-/*/-
Energie-efficiëntieklasse bij hete luchtcirculatie		A	A
Energieverbruik			
- Hete luchtcirculatie	(kWh)	0,68	0,68
Gaartijd bij standaard belading in min.	(min)	39,8	39,8
Verwarmingswijzen			
Temperatuurbereik	(°C)	30 – 300	30 – 300
Hete luchtcirculatie met 100% stoom		•	•
Hete luchtcirculatie met 80% stoom		•	•
Hete luchtcirculatie met 60% stoom		•	•
Hete luchtcirculatie met 30% stoom		•	•
Hete luchtcirculatie met 0% stoom		•	•
Grill + Hete luchtcirculatie		•	•
Grill		•	•
Grill stand 1 met stoom		•	•
Grill stand 2 met stoom		•	•
Rijzen/ontdooien		•/*	•/*
Regenereren		•	•
Stomen op lage temperatuur		•	•
Sous-vide koken		•	•
Bediening			
TFT-aanraakscherm		•	•
Bedieningselementen bovenaan/onderaan		-/*	•/-
Automatische deuropening		•	•
Display met gewone tekst	(Aantal talen)	25	25
Afzonderlijke recepten		50	50
Deuropeningshoek	(°)	180°	180°
Uitrusting			
Stomen zonder druk		•	•
Elektronische temperatuurregeling		•	•
Volledige grill achter vitrokeramische plaat	(W)	2.000	2.000
Stoom verwijderen/Bedampen		•/*	•/*
Kerntemperatuurmeter		•	•
Weergave van de reële temperatuur		•	•
Bereidingstijd, einde bereidingstijd, timer, stopwatch		•	•
Langetermijntimer		•	•
Elektronische kookpuntdetectie		•	•
Capaciteitsdisplay voor filterpatroon		•	•
Waterreservoirvolume/ waarschuwing waterniveau	(L)	-/-	-/-
Halogenverlichting zijkant	(W)	60	60
Leggerniveau's/RVS binnenruimte	(Aantal)	4/•	4/•
Toebehoren			
Afmeting van het grootste bakblik	(cm ²)	810	810
Grillrooster		1	1
Gastronorm inzetbak, inox, GN 2/3, 40 mm, geperforeerd/niet geperforeerd		1/1	1/1
Veiligheid			
Meervoudige beglazing met veiligheidsglas		2-voudig	2-voudig
Kinderbeveiliging/ deurvergrendeling/ veiligheidsuitschakeling		•/*/*	•/*/*
Buitenwandafkoeling met temperatuurbeveiliging		•	•
Reiniging			
Reinigingsprogramma/ reinigingshulp		•/-	•/-
Ontkalkingsprogramma/ droogprogramma		•/*	•/*
Veffilter voor warmeluchtventilator		•	•
Aansluiting			
Totale aansluitwaarde	(kW)	2,9	2,9
Vaste aansluiting watertoevoer en -afvoer		•	•

• standaard meegeleverd – niet beschikbaar/niet van toepassing ¹ toestel diepte: inbouwdiepte van het toestel in zijn nis.



BS 474/475

BS 450/451

BS 454/455

Combi-stoomoven

Combi-stoomoven

Combi-stoomoven

Serie 400

Serie 400

Serie 400

BS 474/475

BS 450/451

BS 454/455

BS 474/475-111

BS 450/451-110

BS 454/455-110

BS 474/475-101

60

60

60

590 x 455 x 535

590 x 455 x 535

590 x 455 x 535

47

47

47

560 x 450 x 550

560 x 450 x 550

560 x 450 x 550

46

38

38

44

43

43

35,4 x 24,5 x 49,4

35,5 x 29 x 40,5

35,5 x 29 x 40,5

-*/-

-*/-

-*/-

A

A

A

0,68

0,60

0,60

39,8

37,2

37,2

30 – 300

30 – 300

30 – 300

•

•

•

•

•

•

•

•

•

•

•

•

•

-

-

•

-

-

•

-

-

•

-

-

•/•

•/•

•/•

•

•

•

•

•

•

•

-

-

•

•

•

-/•

•/-

-/•

•

•

•

25

25

25

50

50

50

180°

180°

180°

•

•

•

•

•

•

2.000

-

-

•/•

-/-

-/-

•

•

•

•

•

•

•

•

•

•

•

•

•

-

-

-/-

1.3/•

1.3/•

60

60

60

4/•

4/•

4/•

810

810

810

1

1

1

1/1

1/1

1/1

2-voudig

2-voudig

2-voudig

•/•/•

•/•/•

•/•/•

•

•

•

•/-

-/•

-/•

•/•

•/•

•/•

•

•

•

2,9

2

2

•

-

-



BM 484/485

Toesteltype	Combi microgolfoven	
Serie	Serie 400	
Zijdelings draaiend, scharnier rechts/links	BM 484/485	
Inox achter glazen deur	BM 484/485-110	
Volglas deur in Gaggenau Antraciet		
Afmetingen		
Breedte	(cm)	76
Toestel afmetingen B x H x D ¹	(mm)	752 x 455 x 535
Uitsteek deurpaneel uit nis	(mm)	47
Afmetingen van de nis B x H x D	(mm)	724 x 450 x 550
Netto-gewicht	(kg)	50
Volume / Energie-efficiëntieklasse (volgens EN 50304/60350)		
Volume van de gaarruimte	(L)	36
Binnenafmetingen B x H x D	(mm)	445 x 236 x 348
Verwarmingswijzen		
Maximaal vermogen microgolf	(W)	1.000
Vermogenniveaus microgolf	(Aantal)	5
Hete luchtcirculatie met temperatuurbereik	(°C)	40, 100 – 250
Grill + Hete luchtcirculatie met temperatuurbereik	(°C)	100 – 250
Grill + luchtcirculatie met temperatuurbereik	(°C)	100 – 250
Grill als kwartsgrill met intensiteitsniveaus	(Aantal)	3
Maximaal vermogen grill	(W)	2.000
Vermogen hete luchtcirculatie	(W)	1.950
Maximaal vermogen microgolf voor combinatie grill en oven	(W)	600
Sequentiële werking van max. 5 modi met inbegrip van programmering van combi-werking en resttijd		•
Automatische gewichtsfunctie	(Aantal)	15
Bediening		
TFT-aanraakscherm		•
Bedieningselementen bovenaan/onderaan		•/-
Automatische deuropening		•
Display met gewone tekst	(Aantal talen)	25
Afzonderlijke recepten		50
Deuropeningshoek		180°
Uitrusting		
Elektronische temperatuurregeling		•
Weergave van de reële temperatuur		•
Snel opwarmen		•
Innowave-technologie		•
Bereidingstijd, einde bereidingstijd, timer, stopwatch		•/•/•/•
Langetermijntimer		•
Binnenverlichting, zijkant	(W)	60
Leggenniveaus	(Aantal)	4
Toebehoren		
Glazen braadslede		•
Grillrooster		•
Glazen roerstaaf		•
Veiligheid		
Meervoudige beglazing met veiligheidsglas		•
Kinderbeveiliging/veiligheidsuitschakeling		•/•
Drievoudige deurbeveiliging		•
Buitenwandafkoeling met temperatuurbeveiliging		•
Reiniging		
Katalytische speciale emailbekleding binnenachterwand		•
RVS binnenruimte met keramische bodem		•
Aansluiting		
Totale aansluitwaarde	(kW)	3,1

- standaard meegeleverd – niet beschikbaar/ niet van toepassing ¹ toestel diepte: inbouwdiepte van het toestel in zijn nis.



BM 450/451

BM 454/455

Combi microgolfoven

Combi microgolfoven

Serie 400

Serie 400

BM 450/451

BM 454/455

BM 450/451-110

BM 454/455-110

BM 450/451-100

BM 454/455-100

60

60

590 x 455 x 535

590 x 455 x 535

47

47

560 x 450 x 550

560 x 450 x 550

46

46

36

36

445 x 236 x 348

445 x 236 x 348

1.000

1.000

5

5

40, 100 – 250

40, 100 – 250

100 – 250

100 – 250

100 – 250

100 – 250

3

3

2.000

2.000

1.950

1.950

600

600

•

•

15

15

•

•

•/–

–/•

•

•

25

25

50

50

180°

180°

•

•

•

•

•

•

•

•

•/•/•/•

•/•/•/•

•

•

60

60

4

4

•

•

•

•

•

•

•

•

•/•

•/•

•

•

•

•

•

•

•

•

3,1

3,1



CM 450

Toesteltype	Espressoautomaat	
Serie	Serie 400	
Inox achter glazen deur	CM 450-111	
Glazen front in Gaggenau Antraciet	CM 450-101	
Afmetingen		
Breedte	(cm)	60
Toestel afmetingen B x H x D ¹	(mm)	590 x 455 x 444
Uitsteek deurpaneel uit nis	(mm)	47
Afmetingen van de nis B x H x D	(mm)	560 x 450 x 550
Netto-gewicht	(kg)	22
Type drankbereiding		
		Ristretto / 2 x Ristretto
		Espresso / 2 x Espresso
		Espresso Macchiato / 2 x Espresso Macchiato
		Koffie / 2 x Koffie
		Americano / 2 x Americano
		Caffè Latte / 2 x Caffè Latte
		Latte Macchiato / 2 x Latte Macchiato
		Cappuccino / 2 x Cappuccino
		Flat White / 2 x Flat White
		Melkschuim / 2 x Melkschuim
		Warme melk / 2 x Warme melk
		Heet water / 2 x Heet water
Bediening		
TFT-aanraakscherm		•
Bedieningselementen bovenaan		•
Automatische deuropening		•
Display met gewone tekst	(Aantal talen)	25
Drankbereidingen kunnen aangepast en opgeslagen worden	(Aantal)	8
Instellingen van grootte drankbereiding	(Aantal)	3
Koffiesterktestanden	(Aantal)	8
Temperatuurstanden koffie	(Aantal)	3
Temperatuurstanden heet water	(°C)	10
Niveaus voor de koffie/melk-verhouding		•
In de hoogte verstelbare koffie-uitloop tot	(cm)	15
Programmeerbare basisinstellingen:		
- Verlichtingsscenario's	(Aantal)	7
- Hoeveelheid eenheid	(ml)	•
- Uitloop instelbaar volgens type en grootte van drankbereiding overeenkomstig kopjesgrootte	(H)	•
- Uitschakeling na		5 min tot 12 u
- Waterhardheid	(Aantal niveaus)	4, waterverzachtersysteem
- Waterfilter		•
Uitrusting		
Aromabrouwtechnologie		•
Maalwerk met keramische schijven		•
Automatische aanpassing van hoeveelheid gemalen koffie		•
Doorstroomverwarmer		•
Pompdruk	(Bar)	19
Geïntegreerd melksysteem		•
Geïsoleerd melkreservoir	(L)	0,5
Bonenreservoir	(g)	500
Afzonderlijk reservoir voor tweede type gemalen koffie		•
Regeling maalniveau		•
Volume van instelbare brouwkamer	(g)	8 - 12
Dubbele maal- en brouwcyclus voor extra intensiteit voor een drankbereiding		•
Dubbele maal- en brouwcyclus voor twee drankbereidingen		•
Verwijderbaar waterreservoir	(L)	2,4
Waterfilterpatroon voor watertank		1
Reiniging na één portie		•
Elektronische indicator waterfiltervervanging		•
Elektronische niveau-indicator voor melk, water en koffiebonen		•
Elektronische niveau-indicator lekschaal en koffiedikreservoir		•
Geïntegreerde LED-verlichting		•
Vers water-functie om de watertank met vers water bij te vullen		•
Veiligheid		
Kinderbeveiliging/veiligheidsuitschakeling		•/•
Aqua stop met garantie		•
Reiniging		
Automatisch spoelprogramma bij in-/uitschakeling		•/•
Automatisch snelspoelen van melksysteem		•
Automatisch reinigings- en ontkalkingsprogramma		•
Automatisch reinigingsprogramma		•
Automatisch ontkalkingsprogramma		•
Verwijderbare brouweenheid		•
Koffiedikreservoir en lekschaal verwijderbaar en vaatwasserbestendig		•
Koffieverdeler verwijderbaar en vaatwasserbestendig		•
Ledigingsprogramma om het toestel klaar te maken voor transport of vakantie		•
De ledigingsfunctie van de maalkamer verwijdert de koffieresten wanneer de koffiebonen worden verwisseld		•
Aansluiting		
Totale aansluitwaarde	(kW)	1,6
Vaste wateraansluiting voor -toevoer en -afvoer		—

• standaard meegeleverd – niet beschikbaar/ niet van toepassing ¹ toestel diepte: inbouwdiepte van het toestel in zijn nis.



CM 470

Espressoautomaat

Serie 400

CM 470-111

CM 470-101

60

590 x 455 x 537

47

560 x 450 x 550

23

- Ristretto / 2 x Ristretto
- Espresso / 2 x Espresso
- Espresso Macchiato / 2 x Espresso Macchiato
- Koffie / 2 x Koffie
- Americano / 2 x Americano
- Caffè Latte / 2 x Caffè Latte
- Latte Macchiato / 2 x Latte Macchiato
- Cappuccino / 2 x Cappuccino
- Flat White / 2 x Flat White
- Melkschuim / 2 x Melkschuim
- Warme melk / 2 x Warme melk
- Heet water / 2 x Heet water

-
-
-
-
- 25
- 8
- 3
- 8
- 3

-
- 15

- 7
-
-
- 5 min tot 12 u
- 4, waterverzachtersysteem
-

-
-
-
-
-
- 19
-
- 0,5
- 500
-
-
- 8 - 12
-
-
- 2,4
- 1
-
-
-
-
-
-
-

-
-

- /•
-
-
-
-
-
-
-
-
-

1,6

-



DV 461

Toesteltype	Vacumeer-lade	
Serie	Serie 400	
Inox achter glazen deur	DV 461-110	
Glazen front in Gaggenau Antraciet	DV 461-100	
Afmetingen		
Breedte	(cm)	60
Toestel afmetingen B x H x D ¹	(mm)	590 x 140 x 532
Uitsteek deurpaneel uit nis	(mm)	47
Afmetingen van de nis B x H x D	(mm)	560 x 140 x 550
Netto-gewicht	(kg)	31
Volume		
Benutbare inhoud	(L)	7,5
Binnenafmetingen B x H x D	(mm)	210 x 95 x 275
Maximum grootte van de vacumeer-zakken B x L	(mm)	240 x 350
Gebruik		
Vacumeer-niveaus	3, max. 99%	
Warmte verzegelingsniveaus	3	
Vacumeren van zakken en reservoirs	•	
Vacumeren van vacumeer-reservoirs en -flessen	•	
Vacumeren van vloeistoffen	•	
Droogprogramma voor vacumeer-pomp	•	
Waarschuwingsfunctie	•	
Bediening		
Tiptoetsen	•	
Lade zonder handgreep	•	
Verzonken greep	•	
Push-to-open systeem	–	
Gedempte sluiting.	•	
Uitrusting		
Inox vacumeer-kamer	•	
Maximale belasting	(kg)	10
Bruikbare hoogte	(mm)	80
Deksel uit veiligheidsglas	•	
Verzegelingsstrook, antikleeflaag, uitneembaar	•	
Verhoogd vacumeerplatform	•	
Aansluiting met slang voor het vacumeren buiten de kamer	•	
Bruikbare ruimte in vacumeer-kamer, B x L	(mm)	210 x 275
Membraan om het terugvloeien van vloeistoffen te verhinderen tijdens het vacumeren buiten de kamer.	•	
Vacumeer-zakken, klein, 180x280 mm	(st.)	50
Vacumeer-zakken, groot, 240x350 mm	(st.)	50
Afsluitdop voor het vacumeren van flessen	(st.)	3
Adapter voor flesdoppen	•	
Aansluiting		
Totale aansluitwaarde	(kW)	0,32

• standaard meegeleverd – niet beschikbaar/niet van toepassing ¹ toestel diepte : inbouwdiepte van het toestel in zijn nis.



		WS 482	WS 461	WS 462
Toesteltype		Warmhoudlade	Warmhoudlade	Warmhoudlade
Serie		Serie 400	Serie 400	Serie 400
Inox achter glazen deur		WS 482-110	WS 461-110	WS 462-110
Glazen front in Gaggenau Antraciet			WS 461-100	WS 462-100
Afmetingen				
Breedte	(cm)	76	60	60
Toestel afmetingen B x H x D ¹	(mm)	752 x 208 x 548	590 x 140 x 535	590 x 288 x 535
Uitsteek deurpaneel uit nis	(mm)	47	47	47
Afmetingen van de nis B x H x D	(mm)	724 x 203 x 550	560 x 140 x 550	560 x 288 x 550
Netto-gewicht	(kg)	29	18	23
Volume				
Benutbare inhoud	(L)	38	19	51
Binnenafmetingen B x H x D	(mm)	606 x 132 x 480	475 x 86 x 458	475 x 236 x 458
Aantal bestekken	(Aantal)	10	6	12
Verwarmingswijzen				
Ontdooien van gerechten/rijzen van deeg		•	•	•
Voorverwarming van kleine kopjes		•	•	•
Warmhouden/langzaam garen van voedsel		•	•	•
Voorverwarmen van borden		•	•	•
Hete luchtcirculatie + Onderwarmte		•	•	•
Temperatuurbereik 40 °C tot 80 °C (glazen oppervlak)	(Vermogensniveaus)	4	4	4
Bediening				
Draaiknop		•	•	•
Statusdisplay, zichtbaar in het glazen front		•	•	•
Greeploze lade		•	•	•
Verzonken greep		•	•	•
Gedempt sluitsysteem		•	•	•
Uitrusting				
Binnenverlichting		•	•	•
Maximale belasting	(kg)	25	25	25
RVS binneninrichting met glazen bodem		•	•	•
Ventilator voor gelijke hittedistributie		•	•	•
Aansluiting				
Totale aansluitwaarde	(kW)	0,81	0,81	0,81

• standaard meegeleverd – niet beschikbaar/niet van toepassing ¹ toestel diepte: inbouwdiepte van het toestel in zijn nis.



Bakovens Serie 200

Checklist met alle combinatiemogelijkheden Serie 200	50
Bakovens Serie 200	52
Combi-stoomovens Serie 200	56
Stoomovens Serie 200	57
Combi-microgolfovens Serie 200	58
Microgolfovens Serie 200	59
Espresso-volautomaat Serie 200	60
Vacumeer-lade Serie 200	64
Warmhoudladen Serie 200	64
Toebehoren en extra toebehoren Serie 200	68
Technische gegevens Serie 200	72

Hier vindt u belangrijke informatie voor perfecte combinaties en juiste bestellingen van bakoven, combi-stoomoven, stoomoven, combi-microgolfoven, espressovolautomaat, warmhoudladen en vaatwasser.

Wanneer er verscheidene toestellen worden opgegeven (BSP/BMP), wordt het eerste toestel weergegeven.

Alle afgebeelde toestellen zijn beschikbaar in volgende kleurvarianten:



Gaggenau Anthraciet



Gaggenau Metallic



Gaggenau Zilver

Verticale combinatie

Bij planning en bestelling moet u erop letten dat:

- bij een verticale planning zijn de scharnieren langs dezelfde zijden.
- scharnierzijde (rechts/links) achteraf niet wisselbaar.
- er mogen geen extra toestellen worden geïnstalleerd boven de BS.
- alleen toestellen met bedienings-elementen bovenaan kunnen boven een vaatwasser geïnstalleerd worden. De nis voor toestellen die erboven worden geïnstalleerd, moet 56 cm breed zijn. De vaatwasser is 60 cm breed. Een glazen deur in Gaggenau-anthraciet is verkrijgbaar als speciaal toebehoren.

Verticale combinaties, toestellen 60 cm breedte



- BSP 250/BSP 220/BMP 250
- BOP 2.0
- WSP 222



- BMP 224
- BOP 2.0
- WSP 222

Horizontale combinatie

Bij planning en bestelling moet u erop letten dat:

- de deurscharnieren kunnen zowel aan de binnenkant of buitenkant geplaatst worden, zonder dat de volledige deuropeningshoek beperkt wordt.
- het deurscharnier (rechts/links scharnierend) kan later niet worden omgekeerd.
- een minimale tussenruimte van 10 mm tussen de twee deuren moet in acht genomen worden.
- combistoomovens, stoomovens, combimicrogolfovens, microgolfovens en volledig automatische espresso- machines in combinatie met een warmhoudlade (14 cm hoog) hebben dezelfde totale hoogte als een 60 cm brede oven.



- BSP 250/BSP 220/BMP 250
- BMP 250
- WSP 221



- BMP 250/BSP 2.0
- CMP 270/CMP 250
- WSP 221



- BMP 224
- CMP 270/CMP 250
- WSP 221

BOP bakoven
 BSP combi-stoomoven/stoomoven
 BMP combi-microgolfoven/
 microgolfoven
 CMP espressovolautomaat
 WSP warmhoudlade
 DF vaatwasser



- BOP 2.0
- DF



- BSP 250/BSP 220/BMP 250
- DF



- CMP 270/CMP 250
- DF

Horizontale combinaties, toestellen 60 cm breedte



• BOP 2.1

• BOP 2.0



• BOP 2.0



• BSP 250/BSP 220/
BMP 250
• WSP 221/DVP 221



• BOP 251



• CMP 270/CMP 250
• WSP 221/DVP 221



• BSP 221/BSP 251/
BMP 251
• WSP 221/DVP 221



• BMP 250/BSP 2.0
• WSP 221/DVP 221



• BMP 251/BSP 2.1
• WSP 221/DVP 221



• CMP 270/CMP 250
• WSP 221/DVP 221



• BOP 251



• CMP 270/CMP 250
• WSP 221/DVP 221



• BSP 250/BSP 220/BMP 250
• WSP 221/DVP 221



• BMP 251/BSP 2.1
• WSP 221/DVP 221



• CMP 270/CMP 250
• WSP 221/DVP 221



• BSP 250/BSP 220/
BMP 250
• WSP 221/DVP 221

Combinatie met 4 toestellen van 60 cm breedte en warmhoudlade



• BOP 2.1



• BSP 250/BSP 220/
BMP 250
• WSP 221/DVP 221



• BMP 250/BSP 2.0
• WSP 221/DVP 221



• BSP 251/BSP 221/
BMP 251
• BOP 2.1



• BMP 250/BSP 2.0
• CMP 270/CMP 250
• WSP 221/DVP 221





Bakoven Serie 200

Volledig getinte glazen deur
Breedte 60 cm

Bediening bovenaan:



Scharnier rechts

BOP 250-101 € 3.185,-*
Volledig glazen deur in Gaggenau Antraciet.

BOP 250-111 € 3.185,-*
Volledig glazen deur in Gaggenau Metallic.

BOP 250-131 € 3.185,-*
Volledig glazen deur in Gaggenau Zilver.

Scharnier links



BOP 251-101 € 3.185,-*
Volledig glazen deur in Gaggenau Antraciet.

BOP 251-111 € 3.185,-*
Volledig glazen deur in Gaggenau Metallic.

BOP 251-131 € 3.185,-*
Volledig glazen deur in Gaggenau Zilver.

Toebehoren meegeleverd

- 1 bakblik geëmailleerd, Pyrolyse bestendig.
- 1 glazen braadslede.
- 1 grillrooster.
- 1 verwijderbare temperatuursensor.

Extra toebehoren

BA 016-105 € 310,-*
Telescopische uitschuifstelsel.
Volledig uittrekbare telescopische rails en geëmailleerd gietijzeren kader.

BA 026-115 € 65,-*
Bakblik, geëmailleerd.
15 mm diepte.

BA 036-105 € 65,-*
Rooster, verchroomd.
Zonder opening vooraan, met steunvoetjes.

BA 046-115 € 120,-*
Glazen braadslede.
24 mm diep.

BA 056-115 € 120,-*
Verwarmingselement voor brood- of pizzasteen en voor Gastronorm-braadslede.

BA 056-133 € 220,-*
Brood- of pizzasteen.
Incl. steunrooster en pizzaschepper. (verwarmingselement afzonderlijk te bestellen).

BOP 25.-1.1

- Vlak inbouw
- Pyrolyse
- 13 verwarmingswijzen, met kerntemperatuurmeter en pizzasteenfunctie
- TFT-touchdisplay
- Toestel zonder bedieningspaneel met bedieningsmodule op de glazen deur
- Elektronische temperatuurregeling van 30 °C tot 300 °C
- Nuttige inhoud, 76 liter

Verwarmingswijzen

Hete luchtcirculatie.
Hete luchtcirculatie Eco.
Boven- + Onderwarmte.
Bovenwarmte.
Onderwarmte.
Hete luchtcirculatie + Onderwarmte.
Grill met hete luchtcirculatie.
Grill.
Compacte grill.
Pizzasteen functie.
Braadpan functie.
Rijzen.
Ontdooien.

Bediening

Bediening met draaiknop en TFT-touchdisplay.
Duidelijke tekstdisplay in 25 talen.
Mogelijkheid om individuele recepten op te slaan (incl. kerntemperatuurmeter).
Infofoto's met bedienings-aanwijzingen.
Zijdelingse deuropening 110°.

Uitrusting

Kerntemperatuurmeter met automatische uitschakeling.
Aansluiting voorzien voor brood- en pizzasteen.
Weergave van reële temperatuur.
Snelle voorverwarming.
Timer-functie: weergave van duur en einde van de gaartijd, wekker-, stopuren en warmhoudfunctie.
60 W halogeenverlichting bovenaan.
Geëmailleerde inhangoosters met 4 niveau's, geschikt voor pyrolyse.

Veiligheid

Warmte-geïsoleerde deur met 5-lagig glas.
Kinderveiligheid.
Veiligheidsschakelaar.
Wandafkoeling met temperatuurbeveiliging.

Reiniging

Pyrolyse.
Gaggenau Email.
Verwarmde katalysator ter reiniging van de bakovenlucht.

Installatievoorschriften

Draairichting niet wisselbaar.
Afstand van meubelcorpus tot voorzijde van toestel: 21 mm.
Afstand van meubelcorpus tot buitenzijde van de handgreep: 72 mm.
Zijdelingse ruimte tussen deur van het toestel en meubelfront: min. 5 mm.
Bij zijdelingse laden, rekening houden met de deurdikte, handgreep inbegrepen.
Bij het plaatsen van een hoekopstelling, dient een openingshoek van min. 110° in acht te worden genomen.

BA 226-105 € 65,-*
Braadslede, geëmailleerd.
30 mm diepte.

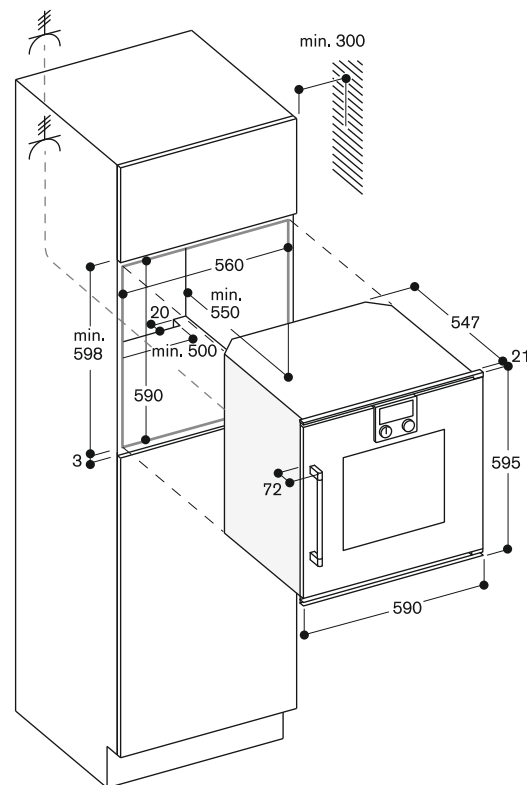
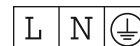
BS 020-002 € 60,-*
Pizzaschepper, 2 stuks/set.

GN 340-230 € 420,-*
Gastronorm braadpan uit gegoten aluminium GN 2/3, 165 mm hoogte, antikleeflaag.

Bij installatie onder een kookplaat: afstand tussen de onderkant van de kookplaat en de bovenste rand van de oven moet min. 15 mm zijn. De installatievoorschriften voor de kookplaten (vnl. m.b.t. ventilatie, gas- en elektrische aansluitingen) moeten in acht worden genomen.
Bij een inbouwdiepte van 550 mm moet de aansluitkabel in het afgeschuinde gedeelte geplaatst worden.
De elektrische aansluiting moet buiten de inbouw zijn voorzien worden.

Aansluiting

Energie-efficiëntieklasse A op een schaal van energie-efficiëntieclassen van A+++ tot D.
Totale aansluitwaarde 3,7 kW.
Aansluitkabel te voorzien.





Bakoven Serie 200
Volledig getinte glazen deur
Breedte 60 cm

Bediening bovenaan:

Scharnier rechts



BOP 240-101 € 2.750,-*
Volledig glazen deur in Gaggenau
Antraciet.

BOP 240-111 € 2.750,-*
Volledig glazen deur in Gaggenau
Metallic.

BOP 240-131 € 2.750,-*
Volledig glazen deur in Gaggenau
Zilver.

Scharnier links



BOP 241-101 € 2.750,-*
Volledig glazen deur in Gaggenau
Antraciet.

BOP 241-111 € 2.750,-*
Volledig glazen deur in Gaggenau
Metallic.

BOP 241-131 € 2.750,-*
Volledig glazen deur in Gaggenau
Zilver.

Toebehoren meegeleverd

- 1 bakblik geëmailleerd, Pyrolyse bestendig.
- 1 glazen braadslede.
- 1 grillrooster.
- 1 verwijderbare temperatuursensor.

Extra toebehoren

BA 016-105 € 310,-*
Telescopische uitschuifstelsysteem.
Volledig uittrekbare telescopische rails
en geëmailleerd gietijzeren kader.

BA 026-115 € 65,-*
Bakblik, geëmailleerd.
15 mm diepte.

BA 036-105 € 65,-*
Rooster, verchroomd.
Zonder opening vooraan,
met steunvoetjes.

BA 046-115 € 120,-*
Glazen braadslede.
24 mm diep.

BA 056-115 € 120,-*
Verwarmingselement voor brood-
of pizzasteen en voor Gastronorm-
braadslede.

BA 056-133 € 220,-*
Brood- of pizzasteen.
Incl. steunrooster en pizzaschepper.
(verwarmingselement afzonderlijk
te bestellen).

BOP 24.-1.1

- Vlak inbouw
- 13 verwarmingswijzen, met kerntemperatuurmeter en pizzasteenfunctie
- TFT-touchdisplay
- Toestel zonder bedieningspaneel met bedieningsmodule op de glazen deur
- Elektronische temperatuurregeling van 30°C tot 300°C
- Nuttige inhoud, 76 liter

Verwarmingswijzen

Hete luchtcirculatie.
Hete luchtcirculatie Eco.
Boven- + Onderwarmte.
Bovenwarmte.
Onderwarmte.
Hete luchtcirculatie + Onderwarmte.
Grill met hete luchtcirculatie.
Grill.
Compacte grill.
Pizzasteen functie.
Braadpan functie.
Rijzen.
Ontdooien.

Bediening

Bediening met draaiknop en TFT-touchdisplay.
Duidelijke tekstdisplay in 25 talen.
Mogelijkheid om individuele recepten op te slaan (incl. kerntemperatuurmeter).
Infotoets met bedienings-aanwijzingen.
Zijdelingse deuropening 110°.

Uitrusting

Kerntemperatuurmeter met automatische uitschakeling.
Aansluiting voorzien voor brood- en pizzasteen.
Weergave van reële temperatuur.
Snelle voorverwarming.
Timer-functie: weergave van duur en einde van de gaartijd, wekker-, stop- en warmhoudfunctie.
60 W halogeenverlichting bovenaan.
Verchroomde zijdelingse profielen met 4 inschuifniveaus.

Veiligheid

Warmte-geïsoleerde deur met 3-lagig glas.
Kinderveiligheid.
Veiligheidsschakelaar.
Wandafkoeling met temperatuurbeveiliging.

Reiniging

Katalytische laag op achter- en bovenwand.
Gaggenau Email.
Verwarmde katalysator ter reiniging van de bakovenlucht.
Vefilter voor hete luchtventilatie.

Installatievoorschriften

Draairichting niet wisselbaar.
Afstand van meubelcorpus tot voorzijde van toestel: 21 mm.
Afstand van meubelcorpus tot buitenzijde van de handgreep: 72 mm.
Zijdelingse ruimte tussen deur van het toestel en meubelfront: min. 5 mm.
Bij zijdelingse laden, rekening houden met de deurdikte, handgreep inbegrepen.
Bij het plaatsen van een hoekopstelling, dient een openingshoek van min. 110° in acht te worden genomen.

BA 226-105 € 65,-*
Braadslede, geëmailleerd.
30 mm diepte.

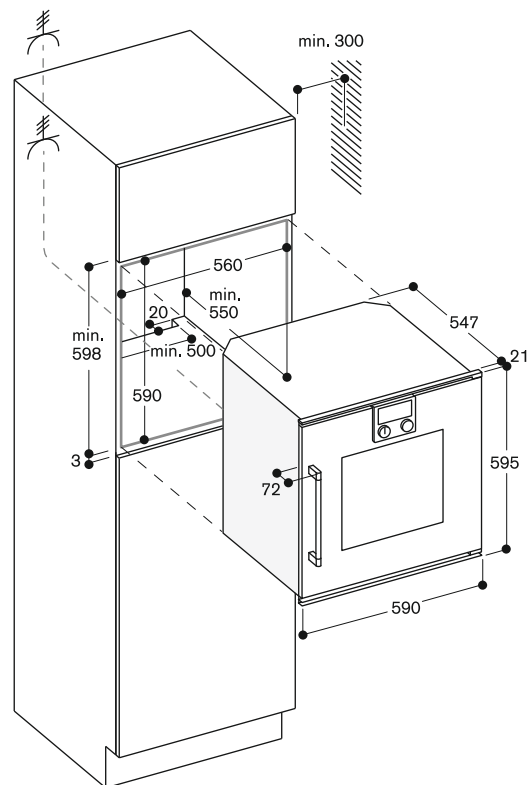
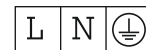
BS 020-002 € 60,-*
Pizzaschepper, 2 stuks/set.

GN 340-230 € 420,-*
Gastronorm braadpan uit gegoten aluminium GN 2/3, 165 mm hoogte, antikleeflaag.

Bij installatie onder een kookplaat: afstand tussen de onderkant van de kookplaat en de bovenste rand van de oven moet min. 15 mm zijn. De installatievoorschriften voor de kookplaten (vnl. m.b.t. ventilatie, gas- en elektrische aansluitingen) moeten in acht worden genomen.
Bij een inbouwdiepte van 550 mm moet de aansluitkabel in het afgeschuinde gedeelte geplaatst worden.
De elektrische aansluiting moet buiten de inbouw nis voorzien worden.

Aansluiting

Energie-efficiëntieklasse A op een schaal van energie-efficiëntieclassen van A+++ tot D.
Totale aansluitwaarde 3,7 kW.
Aansluitkabel te voorzien.





Bakoven Serie 200
Volledig getinte glazen deur
 Breedte 60 cm

Bediening bovenaan:



Scharnier rechts

BOP 220-101** € 2.355,-*
 Volledig glazen deur in Gaggenau Antraciet.

BOP 220-111** € 2.355,-*
 Volledig glazen deur in Gaggenau Metallic.

BOP 220-131** € 2.355,-*
 Volledig glazen deur in Gaggenau Zilver.

BOP 220-102*** € 2.375,-*
 Volledig glazen deur in Gaggenau Antraciet. Home Connect.

BOP 220-112*** € 2.375,-*
 Volledig glazen deur in Gaggenau Metallic. Home Connect.

BOP 220-132*** € 2.375,-*
 Volledig glazen deur in Gaggenau Zilver. Home Connect.



Scharnier links

BOP 221-101** € 2.355,-*
 Volledig glazen deur in Gaggenau Antraciet.

BOP 221-111** € 2.355,-*
 Volledig glazen deur in Gaggenau Metallic.

BOP 221-131** € 2.355,-*
 Volledig glazen deur in Gaggenau Zilver.

BOP 221-102*** € 2.375,-*
 Volledig glazen deur in Gaggenau Antraciet. Home Connect.

BOP 221-112*** € 2.375,-*
 Volledig glazen deur in Gaggenau Metallic. Home Connect.

BOP 221-132*** € 2.375,-*
 Volledig glazen deur in Gaggenau Zilver. Home Connect.

** Beschikbaar tot november 2018.
 *** Beschikbaar vanaf november 2018.

Toebehoren meegeleverd

- 1 bakblik geëmailleerd, Pyrolyse bestendig.
- 1 glazen braadslede.
- 1 grillrooster.

BOP 22.-1..

- Vlak inbouw
- Pyrolyse
- 9 verwarmingswijzen, met brood- en pizzasteenfunctie
- TFT-touchdisplay
- Toestel zonder bedieningspaneel met bedieningsmodule op de glazen deur
- Elektronische temperatuurregeling van 30 °C tot 300 °C
- Nuttige inhoud, 76 liter

Verwarmingswijzen

Hete luchtcirculatie.
 Hete luchtcirculatie Eco.
 Boven- + Onderwarmte.
 Bovenwarmte.
 Onderwarmte.
 Hete luchtcirculatie + Onderwarmte.
 Grill met hete luchtcirculatie.
 Grill.
 Pizzasteenfunctie.

Bediening

Bediening met draaiknop en TFT-touchdisplay.
 Duidelijke tekstdisplay in 25 talen.
 Mogelijkheid om individuele recepten op te slaan.
 Infofoto's met bedienings-aanwijzingen.
 Zijdelingse deuropening 110°.

Uitrusting

Aansluiting voorzien voor brood- en pizzasteen.
 Weergave van reële temperatuur.
 Snelle voorverwarming.
 Timer-functie: weergave van duur en einde van de gaartijd, wekker-, stopuur- en warmhoudfunctie.
 60 W halogeenvverlichting bovenaan.
 Geëmailleerde inhangroosters met 4 niveau's, geschikt voor pyrolyse.

Voor Home Connect toestellen: Integratie in het huisnetwerk voor digitale diensten (Home Connect) draadloos via WiFi.
 De beschikbaarheid van de Home Connect functie hangt af van de beschikbaarheid van de Home Connect diensten in uw land.
 De Home Connect diensten zijn niet in alle landen beschikbaar. Meer info op www.home-connect.com
 Meer informatie over Home Connect vindt u op pagina 388.

Veiligheid

Warmte-geïsoleerde deur met 5-lagig glas.
 Kinderveiligheid.
 Veiligheidsschakelaar.
 Wandafkoeling met temperatuurbeveiliging.

Reiniging

Pyrolyse.
 Gaggenau Email.
 Verwarmde katalysator ter reiniging van de bakovenlucht.

Extra toebehoren

BA 016-105 € 310,-*
 Telescopische uitschuifstelsel.
 Volledig uittrekbare telescopische rails en geëmailleerd gietijzeren kader.

BA 026-115 € 65,-*
 Bakblik, geëmailleerd.
 15 mm diepte.

BA 036-105 € 65,-*
 Rooster, verchroomd.
 Zonder opening vooraan, met steunvoetjes.

BA 046-115 € 120,-*
 Glazen braadslede.
 24 mm diep.

BA 056-115 € 120,-*
 Verwarmingselement voor brood- of pizzasteen en voor Gastronom-braadslede.

BA 056-133 € 220,-*
 Brood- of pizzasteen.
 Incl. steunrooster en pizzaschepper.
 (verwarmingselement afzonderlijk te bestellen).

BA 226-105 € 65,-*
 Braadslede, geëmailleerd.
 30 mm diepte.

BS 020-002 € 60,-*
 Pizzaschepper, 2 stuks/set.

GN 340-230 € 420,-*
 Gastronom braadpan uit gegoten aluminium GN 2/3, 165 mm hoogte, antikleeflaag.

Installatievoorschriften

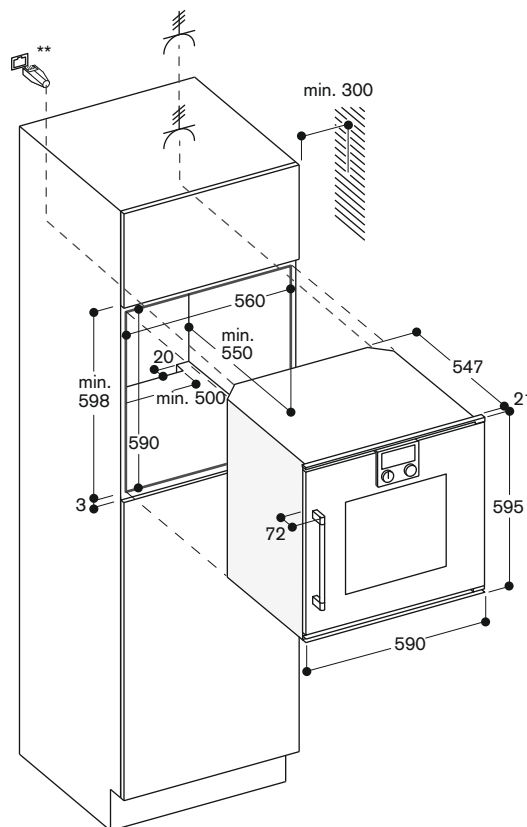
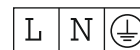
Draairichting niet wisselbaar.
 Afstand van meubelcorpus tot voorzijde van toestel: 21 mm.
 Afstand van meubelcorpus tot buitenzijde van de handgreep: 72 mm.
 Zijdelingse ruimte tussen deur van het toestel en meubelfront: min. 5 mm.
 Bij zijdelingse laden, rekening houden met de deurdikte, handgreep inbegrepen.
 Bij het plaatsen van een hoekopstelling, dient een openingshoek van min. 110° in acht te worden genomen.
 Bij installatie onder een kookplaat: afstand tussen de onderkant van de kookplaat en de bovenste rand van de oven moet min. 15 mm zijn. De installatievoorschriften voor de kookplaten (vnl. m.b.t. ventilatie, gas- en elektrische aansluitingen) moeten in acht worden genomen.
 Bij een inbouwdiepte van 550 mm moet de aansluitkabel in het afgeschuinde gedeelte geplaatst worden.
 De elektrische aansluiting moet buiten de inbouwruimte voorzien worden.

Voor Home Connect toestellen: De LAN aansluiting bevindt zich aan de achterkant bovenaan rechts.

Aansluiting

Energie-efficiëntieklasse A op een schaal van energie-efficiëntieclassen van A+++ tot D.
 Totale aansluitwaarde 3,7 kW.
 Aansluitkabel te voorzien.

Voor Home Connect toestellen: Een LAN kabel voorzien.



**Alleen voor Home Connect toestellen



Bakoven Serie 200
Volledig getinte glazen deur
Breedte 60 cm

Bediening bovenaan:



Scharnier rechts

BOP 210-101** € 2.040,-*

Volledig glazen deur in Gaggenau Antraciet.

BOP 210-111** € 2.040,-*

Volledig glazen deur in Gaggenau Metallic.

BOP 210-131** € 2.040,-*

Volledig glazen deur in Gaggenau Zilver.

BOP 210-102*** € 2.060,-*

Volledig glazen deur in Gaggenau Antraciet. Home Connect.

BOP 210-112*** € 2.060,-*

Volledig glazen deur in Gaggenau Metallic. Home Connect.

BOP 210-132*** € 2.060,-*

Volledig glazen deur in Gaggenau Zilver. Home Connect.



Scharnier links

BOP 211-101** € 2.040,-*

Volledig glazen deur in Gaggenau Antraciet.

BOP 211-111** € 2.040,-*

Volledig glazen deur in Gaggenau Metallic.

BOP 211-131** € 2.040,-*

Volledig glazen deur in Gaggenau Zilver.

BOP 211-102*** € 2.060,-*

Volledig glazen deur in Gaggenau Antraciet. Home Connect.

BOP 211-112*** € 2.060,-*

Volledig glazen deur in Gaggenau Metallic. Home Connect.

BOP 211-132*** € 2.060,-*

Volledig glazen deur in Gaggenau Zilver. Home Connect.

** Beschikbaar tot november 2018.

*** Beschikbaar vanaf november 2018.

Toebehoren meegeleverd

- 1 bakblik geëmailleerd, Pyrolyse bestendig.
- 1 grillpan met rooster.
- 1 grillrooster.

BOP 21.-1..

- Vlak inbouw
- 9 verwarmingswijzen, met brood- en pizzasteenfunctie
- TFT-touchdisplay
- Toestel zonder bedieningspaneel met bedieningsmodule op de glazen deur
- Elektronische temperatuurregeling van 30°C tot 300°C
- Nuttige inhoud, 76 liter

Verwarmingswijzen

Hete luchtcirculatie.
Hete luchtcirculatie Eco.
Boven- + Onderwarmte.
Bovenwarmte.
Onderwarmte.
Hete luchtcirculatie + Onderwarmte.
Grill met hete luchtcirculatie.
Grill.
Pizzasteen functie.

Bediening

Bediening met draaiknop en TFT-touchdisplay.
Duidelijke tekstdisplay in 25 talen.
Mogelijkheid om individuele recepten op te slaan.
Infofoto's met bedienings-aanwijzingen.
Zijdelingse deuropening 110°.

Uitrusting

Aansluiting voorzien voor brood- en pizzasteen.
Weergave van reële temperatuur.
Snelle voorverwarming.
Timer-functie: weergave van duur en einde van de gaartijd, wekker-, stop- en warmhoudfunctie.
60 W halogeenverlichting bovenaan.
Verchroomde zijdelingse profielen met 4 inschuifniveaus.

Voor Home Connect toestellen: Integratie in het huisnetwerk voor digitale diensten (Home Connect) draadloos via WiFi.
De beschikbaarheid van de Home Connect functie hangt af van de beschikbaarheid van de Home Connect diensten in uw land.
De Home Connect diensten zijn niet in alle landen beschikbaar. Meer info op www.home-connect.com
Meer informatie over Home Connect vindt u op pagina 388.

Veiligheid

Warmte-geïsoleerde deur met 3-lagig glas.
Kinderveiligheid.
Veiligheidsschakelaar.
Wandafkoeling met temperatuurbeveiliging.

Reiniging

Gaggenau Email.
Verwarmde katalysator ter reiniging van de bakovenlucht.

Extra toebehoren

BA 036-102 € 65,-*

Rooster, verchroomd.
Zonder opening vooraan, met steunvoetjes.

BA 046-115 € 120,-*

Glazen braadslede.
24 mm diepte.

BA 056-115 € 120,-*

Verwarmingselement voor brood- of pizzasteen en voor Gastronorm-braadslede.

BA 056-130 € 220,-*

Brood- of pizzasteen.
Incl. steunrooster en pizzaschepper.
(verwarmingselement afzonderlijk te bestellen).

BA 216-102 € 260,-*

Vierdelige telescopische rails.

BA 226-102 € 65,-*

Braadslede, geëmailleerd.
37 mm diepte.

BA 226-112 € 65,-*

Bakblik, geëmailleerd.
24 mm diepte.

BS 020-002 € 60,-*

Pizzaschepper, 2 stuks/set.

Installatievoorschriften

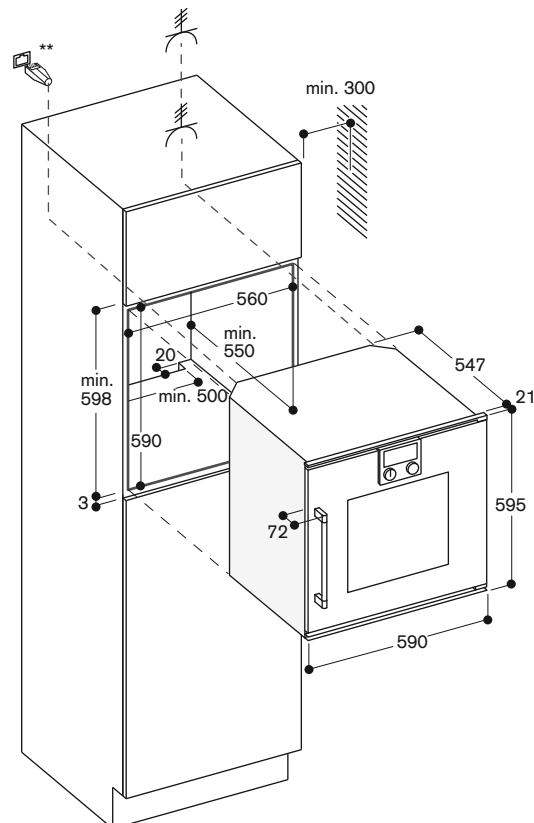
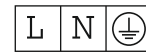
Draairichting niet wisselbaar.
Afstand van meubelcorpus tot voorzijde van toestel: 21 mm.
Afstand van meubelcorpus tot buitenzijde van de handgreep: 72 mm.
Zijdelingse ruimte tussen deur van het toestel en meubelfront: min. 5 mm.
Bij zijdelingse laden, rekening houden met de deurdikte, handgreep inbegrepen.
Bij het plaatsen van een hoekopstelling, dient een openingshoek van min. 110° in acht te worden genomen.
Bij installatie onder een kookplaat: afstand tussen de onderkant van de kookplaat en de bovenste rand van de oven moet min. 15 mm zijn. De installatievoorschriften voor de kookplaten (vnl. m.b.t. ventilatie, gas- en elektrische aansluitingen) moeten in acht worden genomen.
Bij een inbouwdiepte van 550 mm moet de aansluitkabel in het afgeschuinde gedeelte geplaatst worden.
De elektrische aansluiting moet buiten de inbouw nis voorzien worden.

Voor Home Connect toestellen: De LAN aansluiting bevindt zich aan de achterkant bovenaan rechts.

Aansluiting

Energie-efficiëntieklasse A op een schaal van energie-efficiëntieclassen van A+++ tot D.
Totale aansluitwaarde 3,7 kW.
Aansluitkabel te voorzien.

Voor Home Connect toestellen: Een LAN kabel voorzien.



**Alleen voor Home Connect toestellen



Combi-stoomoven Serie 200
Volledig getinte glazen deur
Waterreservoir
Breedte 60 cm

Bediening bovenaan:



Scharnier rechts

BSP 250-100 € 3.185,-*
Volledig glazen deur in Gaggenau Antraciet.

BSP 250-110 € 3.185,-*
Volledig glazen deur in Gaggenau Metallic.

BSP 250-130 € 3.185,-*
Volledig glazen deur in Gaggenau Zilver.



Scharnier links

BSP 251-100 € 3.185,-*
Volledig glazen deur in Gaggenau Antraciet.

BSP 251-110 € 3.185,-*
Volledig glazen deur in Gaggenau Metallic.

BSP 251-130 € 3.185,-*
Volledig glazen deur in Gaggenau Zilver.

Toebehoren meegeleverd

- 1 Gastronorm inox inzetbak GN 2/3 - 40 mm diep zonder perforaties.
- 1 Gastronorm inox inzetbak GN 2/3 - 40 mm diep met perforaties.
- 1 grillrooster.
- 1 verwijderbare temperatuursensor.

Extra toebehoren

GN 114-130 € 60,-*
Gastronorm inox inzetbak GN 1/3 zonder perforaties, 40 mm diep, 1,5 L.

GN 114-230 € 70,-*
Gastronorm inox inzetbak GN 2/3 zonder perforaties, 40 mm diep, 3 L.

GN 124-130 € 80,-*
Gastronorm inox inzetbak GN 1/3 met perforaties, 40 mm diep, 1,5 L.

GN 124-230 € 90,-*
Gastronorm inox inzetbak GN 2/3 met perforaties, 40 mm diep, 3 L.

GN 144-130 € 100,-*
Gastronorm inzetbak, antikleeflaag, GN 1/3 zonder perforaties, 40 mm diep, 1,5 L.

GN 144-230 € 110,-*
Gastronorm inzetbak, antikleeflaag, GN 2/3 zonder perforaties, 40 mm diep, 3 L.

GN 154-130 € 120,-*
Gastronorm inzetbak, antikleeflaag, GN 1/3 met perforaties, 40 mm diep, 1,5 L.

GN 154-230 € 130,-*
Gastronorm inzetbak, antikleeflaag, GN 2/3 met perforaties, 40 mm diep, 3 L.

GN 340-230 € 420,-*
Gastronorm braadpan uit gegoten aluminium GN 2/3, 165 mm hoogte, antikleeflaag.

BSP 25.-1.0

- Vlak inbouw
- Waterreservoir
- Hete luchtverwarming van 30°C tot 230°C naar keuze te combineren met stoom bij een vochtigheidsgraad van 0%, 30%, 60%, 80% of 100%
- TFT-touchdisplay
- Toestel zonder bedieningspaneel met bedieningsmodule op de glazen deur
- Drukloos stomen
- Elektronische temperatuurregeling van 30°C tot 230°C
- Kerntemperatuurmeter, uitneembaar
- Nuttige inhoud 43 liter
- Energie-efficiëntieklasse A

Verwarmingswijzen

- Hete luchtcirculatie met 100% stoom.
- Hete luchtcirculatie met 80% stoom.
- Hete luchtcirculatie met 60% stoom.
- Hete luchtcirculatie met 30% stoom.
- Hete luchtcirculatie.
- Rijzen.
- Ontdooien.
- Regenereren.
- Stomen op lage temperatuur.

Bediening

- Bediening met draaiknop en TFT-touchdisplay.
- Duidelijke tekstdisplay in 25 talen.
- Mogelijkheid om individuele recepten op te slaan (incl. kerntemperatuurmeter).
- Infofoto's met bedienings-aanwijzingen.
- Zijdelingse deuropening 110°.

Uitrusting

- Uitneembaar waterreservoir 1,3 liter.
- Waarschuwing bij lage waterstand.
- Kerntemperatuurmeter met automatische uitschakeling.
- Weergave van reële temperatuur.
- Timer-functie: weergave van duur en einde van de gaartijd, wekker-, stopuur- en warmhoudfunctie.
- Elektronische kookpuntdetectie.
- 60 W Zijdelingse halogeenverlichting.
- Hygiënische ovenruimte in inox.
- 4 inschuifniveaus.

Veiligheid

- Kinderveiligheid.
- Veiligheidsschakelaar.
- Wandafkoeling met temperatuurbeveiliging.

Reiniging

- Reinigingshulp.
- Droogfunctie.
- Ontkalkingsprogramma.
- Vetfilter, afwasmachine bestendig.

Installatievoorschriften

- Draairichting niet wisselbaar.
- Boven de (combi-)stoomoven mag geen enkel elektrisch toestel ingebouwd worden.
- Afstand van meubelcorpus tot voorzijde van toestel: 21 mm.
- Afstand van meubelcorpus tot buitenzijde van de handgreep: 72 mm.
- Zijdelingse ruimte tussen deur van het toestel en meubelfront: min. 5 mm.
- Bij zijdelingse laden, rekening houden met de deurdikte, handgreep inbegrepen.
- Bij het plaatsen van een hoekopstelling, dient een openingshoek van min. 110° in acht te worden genomen.

GN 410-130 € 40,-*
Gastronorm afdekplaat inox GN 1/3, voor inox Gastronorm inzetbak.

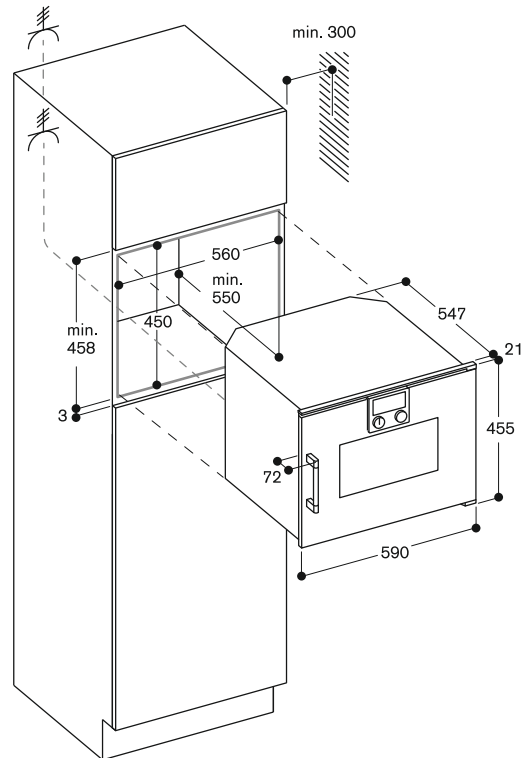
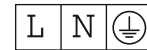
GN 410-230 € 50,-*
Gastronorm afdekplaat inox GN 2/3, voor inox Gastronorm inzetbak.

GR 220-046 € 50,-*
Rooster, verchroomd.
Zonder opening, met voetjes.

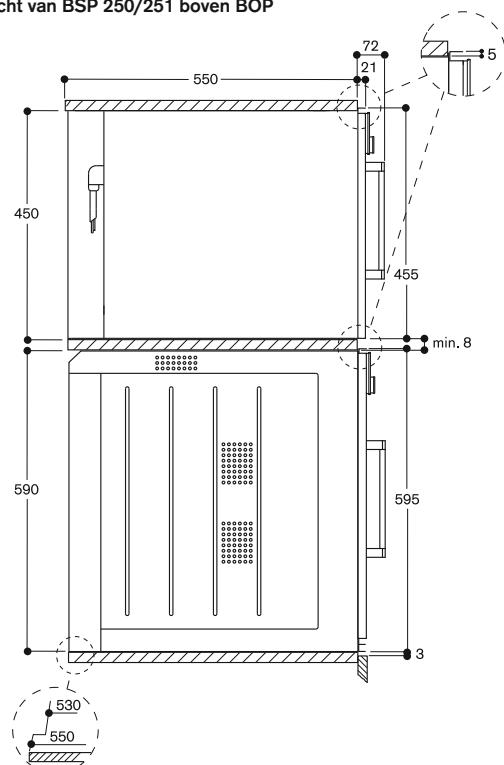
Bij een inbouwdiepte van 550 mm moet de aansluitkabel in het afgeschuinde gedeelte geplaatst worden.
De elektrische aansluiting moet buiten de inbouw zijn voorzien worden.

Aansluiting

Energie-efficiëntieklasse A op een schaal van energie-efficiëntieclassen van A+++ tot D.
Totale aansluitwaarde 2 kW.
Aansluitkabel 1,5 m zonder stekker.



Zijaanzicht van BSP 250/251 boven BOP





Stoomoven Serie 200
Volledig getinte glazen deur
 Waterreservoir
 Breedte 60 cm

Bediening bovenaan:



Scharnier rechts

BSP 220-100 € 2.300,-*
 Volledig glazen deur in Gaggenau Antraciet.

BSP 220-110 € 2.300,-*
 Volledig glazen deur in Gaggenau Metallic.

BSP 220-130 € 2.300,-*
 Volledig glazen deur in Gaggenau Zilver.



Scharnier links

BSP 221-100 € 2.300,-*
 Volledig glazen deur in Gaggenau Antraciet.

BSP 221-110 € 2.300,-*
 Volledig glazen deur in Gaggenau Metallic.

BSP 221-130 € 2.300,-*
 Volledig glazen deur in Gaggenau Zilver.

Toebehoren meegeleverd

- 1 Gastronorm inox inzetbak GN 2/3 - 40 mm diep zonder perforaties.
- 1 Gastronorm inox inzetbak GN 2/3 - 40 mm diep met perforaties.
- 1 grillrooster.

Extra toebehoren

GN 114-130 € 60,-*
 Gastronorm inox inzetbak GN 1/3 zonder perforaties, 40 mm diep, 1,5 L.

GN 114-230 € 70,-*
 Gastronorm inox inzetbak GN 2/3 zonder perforaties, 40 mm diep, 3 L.

GN 124-130 € 80,-*
 Gastronorm inox inzetbak GN 1/3 met perforaties, 40 mm diep, 1,5 L.

GN 124-230 € 90,-*
 Gastronorm inox inzetbak GN 2/3 met perforaties, 40 mm diep, 3 L.

GN 144-130 € 100,-*
 Gastronorm inzetbak, antikleeflaag, GN 1/3 zonder perforaties, 40 mm diep, 1,5 L.

GN 144-230 € 110,-*
 Gastronorm inzetbak, antikleeflaag, GN 2/3 zonder perforaties, 40 mm diep, 3 L.

GN 154-130 € 120,-*
 Gastronorm inzetbak, antikleeflaag, GN 1/3 met perforaties, 40 mm diep, 1,5 L.

GN 154-230 € 130,-*
 Gastronorm inzetbak, antikleeflaag, GN 2/3 met perforaties, 40 mm diep, 3 L.

GN 340-230 € 420,-*
 Gastronorm braadpan uit gegoten aluminium GN 2/3, 165 mm hoogte, antikleeflaag.

BSP 22.-1.0

- Vlak inbouw
- Waterreservoir
- Drukloos stomen, 100% vochtigheid, bij een temperatuur van 30°C tot 100°C
- TFT-touchdisplay
- Toestel zonder bedieningspaneel met bedieningsmodule op de glazen deur
- Elektronische temperatuurregeling van 30°C tot 100°C
- Nuttige inhoud 43 liter

Verwarmingswijzen

- 100% stoom.
- Zacht stomen.
- Rijzen.
- Ontdooien.
- Regenereren.
- Stomen op lage temperatuur.

Bediening

Bediening met draaiknop en TFT-touchdisplay.
 Duidelijke tekstdisplay in 25 talen.
 Info-toets met bedienings-aanwijzingen.
 Zijdelingse deuropening 110°.

Uitrusting

Uitneembaar waterreservoir 1,3 liter.
 Waarschuwing bij lage waterstand.
 Weergave van reële temperatuur.
 Timer-functie: weergave van duur en einde van de gaartijd, wekker-, stopuur- en warmhoudfunctie.
 Elektronische kookpuntdetectie.
 60 W Zijdelingse halogeenverlichting.
 Hygiënische ovenruimte in inox.
 4 inschuifniveaus.

Veiligheid

Kinderveiligheid.
 Veiligheidsschakelaar.
 Wandafkoeling met temperatuurbeveiliging.

Reiniging

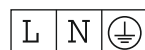
Reinigingshulp.
 Ontkalkingsprogramma.

Installatievoorschriften

Draairichting niet wisselbaar.
 Boven de (combi-)stoomoven mag geen enkel elektrisch toestel ingebouwd worden.
 Afstand van meubelcorpus tot voorzijde van toestel: 21 mm.
 Afstand van meubelcorpus tot buitenzijde van de handgreep: 72 mm.
 Zijdelingse ruimte tussen deur van het toestel en meubelfront: min. 5 mm.
 Bij zijdelingse laden, rekening houden met de deurdikte, handgreep inbegrepen.
 Bij het plaatsen van een hoekopstelling, dient een openingshoek van min. 110° in acht te worden genomen.
 Bij een inbouwdiepte van 550 mm moet de aansluitkabel in het afgeschuinde gedeelte geplaatst worden.
 De elektrische aansluiting moet buiten de inbouw zijn voorzien worden.

Aansluiting

Totale aansluitwaarde 1,9 kW.
 Aansluitkabel 1,5 m zonder stekker.



GN 410-130 € 40,-*

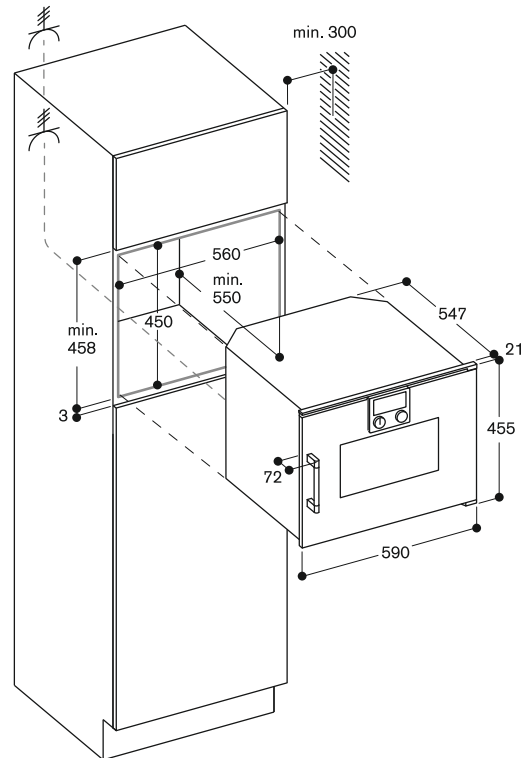
Gastronorm afdekplaat inox GN 1/3, voor inox Gastronorm inzetbak.

GN 410-230 € 50,-*

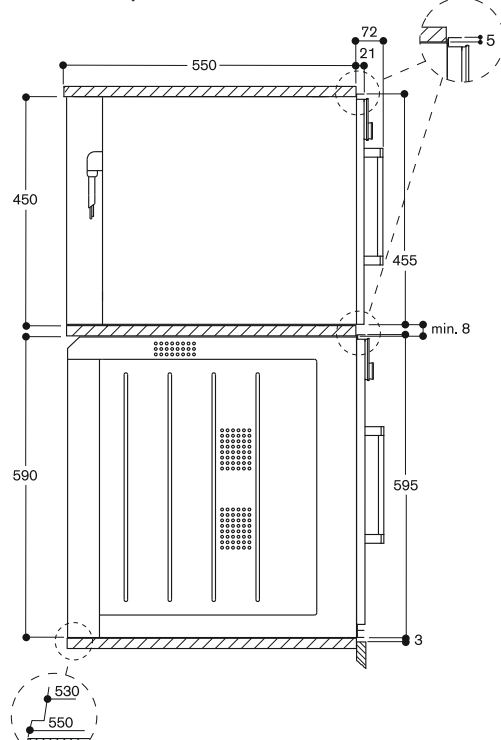
Gastronorm afdekplaat inox GN 2/3, voor inox Gastronorm inzetbak.

GR 220-046 € 50,-*

Rooster, verchroomd.
 Zonder opening, met voetjes.



Zijaanzicht van BSP 220/221 boven BOP



* Vrijblijvend aanbevolen marktprijs op 01/04/2017, BTW en Recupel inbegrepen



Combi-microgolfoven Serie 200
Volledig getinte glazen deur
Breedte 60 cm

Bediening bovenaan:



Scharnier rechts

BMP 250-100 € 3.375,-*
Volledig glazen deur in Gaggenau
Antraciet.

BMP 250-110 € 3.375,-*
Volledig glazen deur in Gaggenau
Metallic.

BMP 250-130 € 3.375,-*
Volledig glazen deur in Gaggenau
Zilver.



Scharnier links

BMP 251-100 € 3.375,-*
Volledig glazen deur in Gaggenau
Antraciet.

BMP 251-110 € 3.375,-*
Volledig glazen deur in Gaggenau
Metallic.

BMP 251-130 € 3.375,-*
Volledig glazen deur in Gaggenau
Zilver.

Toebehoren meegeleverd

- 1 combi rooster.
- 1 glazen recipient.

BMP 25.-1.0

- Vlak inbouw
- Enkel gebruik van de microgolfoven of in combinatie met grill en bakoven
- Programmering mogelijk van tot 5 opeenvolgende verwarmingswijzen, incl. gecombineerde wijze en rusttijd
- TFT-touchdisplay
- Toestel zonder bedieningspaneel met bedieningsmodule op de glazen deur
- Elektronische temperatuurregeling
- Nuttige inhoud: 36 liter

Programma's

Microgolfoven-functie met 5 vermogenstanden: 1000, 600, 360, 180, 90 W. Ovenfunctie met 4 verwarmingswijzen: Hete luchtcirculatie 40°C en 100°C tot 250°C.

Grill met hete luchtcirculatie van 100°C tot 250°C.

Grill met 3 vermogens, hoogste vermogen 2000 W.

Verwarmingswijzen met microgolfovermogens van 600, 360, 180 en 90 W vrij te combineren.

15 automatische programma's met gewichtsingave:

4 ontdoopprogramma's.

4 kookprogramma's.

7 combiprogramma's.

Mogelijkheid om individuele recepten op te slaan.

Bediening

Bediening met draaiknop en TFT-touchdisplay.

Duidelijke tekstdisplay in 25 talen.

Infofoto's met bedienings-aanwijzingen. Zijdelingse deuropening 110°.

Uitrusting

Innowave-technologie.

Snel opwarmen.

4 inschuifniveaus.

Weergave van reële temperatuur.

60 W Zijdelingse halogeenverlichting.

Veiligheid

Thermische isolatie van de deur met 3 glaslagen.

Drievoudige deurbeveiliging.

Kinderveiligheid.

Veiligheidsschakelaar.

Wandafkoeling met temperatuurbeveiliging.

Reiniging

Hygiënische binnenruimte in inox met keramische bodem.

Katalytische achterwand.

Installatievoorschriften

Draairichting niet wisselbaar.

Achter het toestel mag de kast niet voorzien zijn van een rug.

Zijdelingse ruimte tussen deur van het toestel en meubelfront: min. 5 mm.

Afstand van meubelcorpus tot voorzijde van toestel: 21 mm.

Afstand van meubelcorpus tot buitenzijde van de handgreep: 72 mm.

Bij zijdelingse laden, rekening houden met de deurdikte, handgreep inbegrepen.

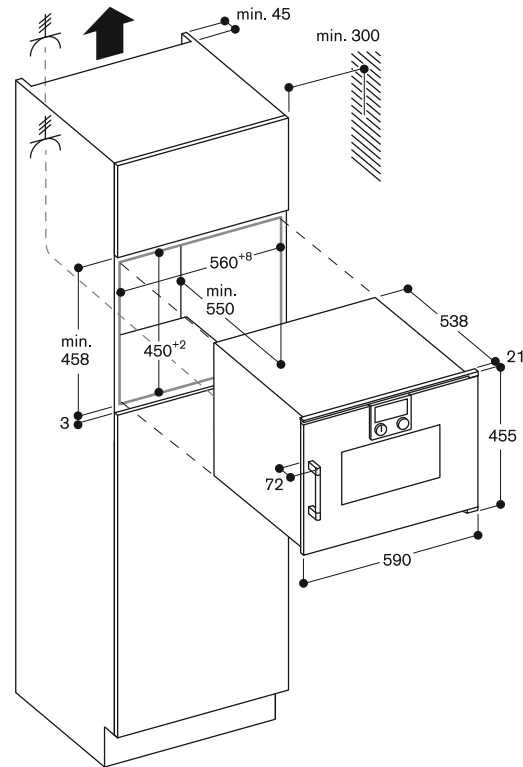
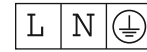
Bij het plaatsen van een hoekopstelling, dient een openingshoek van min. 110° in acht te worden genomen.

De elektrische aansluiting moet buiten de inbouwruimte worden voorzien.

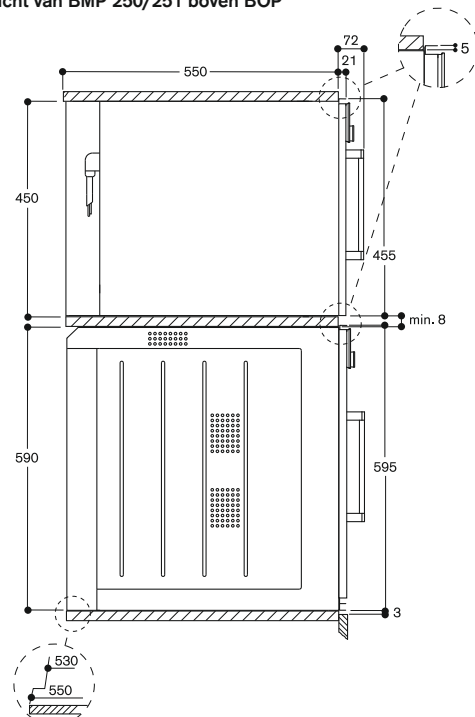
Aansluiting

Totale aansluitwaarde 3,1 kW.

Aansluitkabel 1,5 m zonder stekker.



Zijaanzicht van BMP 250/251 boven BOP





Microgolfoven Serie 200
Volledig getinte glazen deur
Breedte 60 cm

Bediening onderaan:



Scharnier rechts

BMP 224-100 € 1.250,-*
Volledig glazen deur in Gaggenau
Antraciet.

BMP 224-110 € 1.250,-*
Volledig glazen deur in Gaggenau
Metallic.

BMP 224-130 € 1.250,-*
Volledig glazen deur in Gaggenau
Zilver.

Scharnier links



BMP 225-100 € 1.250,-*
Volledig glazen deur in Gaggenau
Antraciet.

BMP 225-110 € 1.250,-*
Volledig glazen deur in Gaggenau
Metallic.

BMP 225-130 € 1.250,-*
Volledig glazen deur in Gaggenau
Zilver.

Toebehoren meegeleverd

- 1 glazen braadslede.
- 1 grillrooster.

BMP 22.-1.0

- Vlak inbouw
- Greeploos/automatische deuropening
- Microgolf- en grillfunctie, afzonderlijk of gecombineerd gebruik
- Programmering mogelijk van tot 5 opeenvolgende verwarmingswijzen, incl. gecombineerde wijze en rusttijd
- TFT-touchdisplay
- Elektronische temperatuurregeling
- Nuttige inhoud: 21 liter

Programma's

Microgolf functie met 5 vermogens: 900, 600, 360, 180 en 90 W. Grill met grote oppervlakte en 3 vermogenstanden, maximaal vermogen 1300 W. Grill te combineren met microgolf-functie 360, 180 en 90 W. 10 automatische programma's met gewichtsin-gave: 3 ontdooiprogramma's. 4 kookprogramma's. 3 combiprogramma's. Mogelijkheid om individuele recepten op te slaan.

Bediening

Automatische deuropening. Bediening met draaiknop en TFT-touchdisplay. Duidelijke tekstdisplay in 25 talen. Info-toets met bedienings-aanwijzingen. Zijdelingse deuropening 110°.

Uitrusting

Innowave-technologie. Weergave van reële temperatuur. Binnenverlichting 25 W. Hygiënische ovenruimte in inox met vitrokeramische bodem.

Veiligheid

Warmte-geïsoleerde deur met 2-lagig glas. Drievoudige deurbeveiliging. Kinderveiligheid. Veiligheidsschakelaar. Wandafkoeling met temperatuurbeveiliging.

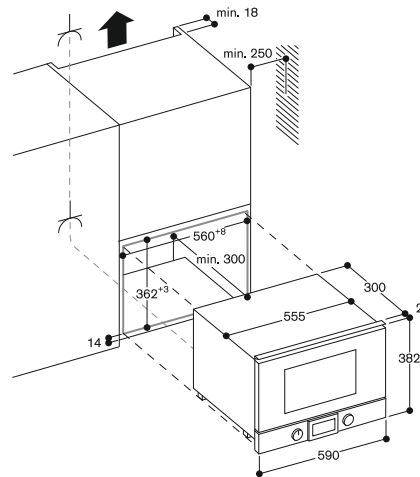
Installatievoorschriften

Draairichting niet wisselbaar. Minimale inbouwhoogte 85 cm (bovenrand van de nisbodem). In de hoogte verstelbare voetjes. Plaatsing van BMP boven BOP met een tussenbodem. Zijdelingse ruimte tussen deur van het toestel en meubelfront: min. 5 mm. Afstand van meubelcorpus tot voorzijde van toestel: 21 mm. Bij het plannen van een hoekopstelling, moet men een openingshoek van min. 90° in acht te nemen (oversteek inbegrepen).

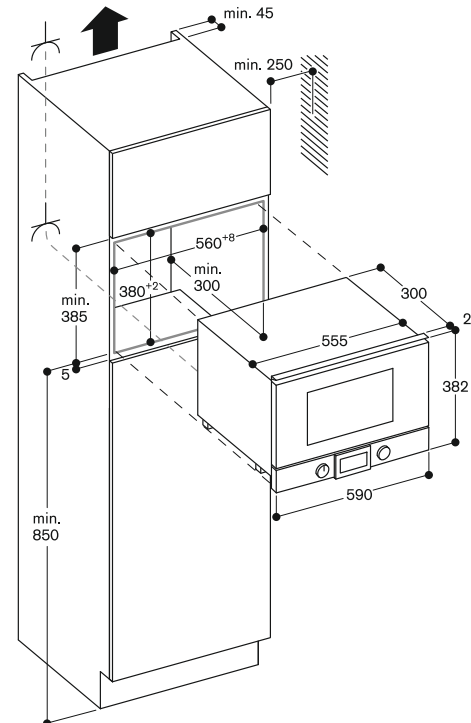
Aansluiting

Totale aansluitwaarde 2 kW. Aansluitkabel 1,5 m met stekker.

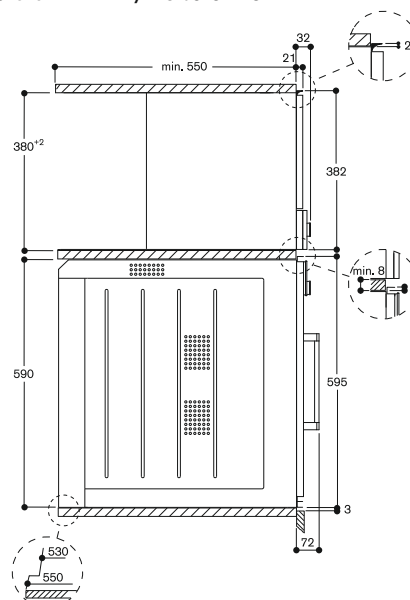
Ingebouwd in hangkast



Ingebouwd in kolomkast



Zijaanzicht van BMP 224/225 boven BOP





Espresso-volautomaat Serie 200
Breedte 60 cm

Bediening bovenaan:

CMP 270-101	€ 4.180,-*
Glazen front in Gaggenau Antraciet.	
CMP 270-111	€ 4.180,-*
Glazen front in Gaggenau Metallic.	
CMP 270-131	€ 4.180,-*
Glazen front in Gaggenau Zilver.	

Toebehoren meegeleverd

- 1 montageschroeven.
- 1 maatschepje.
- 1 testband.
- 1 melkhouder (geïsoleerd).
- 1 aansluitslangetje voor melkschuimer.
- 1 melkbuis.

CMP 270-1.1

- Greeploze deur /gedempt deursluitingssysteem
- Vaste aansluiting voor watertoevoer en -afvoer
- Doorstroomverwarmer voor snelle opwarming en voor een constante brouwtemperatuur
- Aroma-brouwtechniek voor een volle aroma
- Single portion cleaning na elk gebruik
- TFT-touchdisplay
- Toestel zonder bedieningspaneel met bedieningsmodule op de glazen deur
- One-touch functie
- Personalisatie functie
- Zeven verlichtingsinstellingen
- Elektronische controle van het bijvulniveau voor melk, water en koffiebonen garandeert een perfect resultaat

Programma's

- Ristretto/2 x Ristretto.
- Espresso/2 x Espresso.
- Espresso Macchiato/2 x Espresso Macchiato.
- Koffie/2 x Koffie
- Americano/2 x Americano.
- Caffè Latte/2 x Caffè Latte.
- Latte Macchiato/2 x Latte Macchiato.
- Cappuccino/2 x Cappuccino.
- Flat White/2 x Flat White.
- Melkschuim/2 x Melkschuim.
- Warme melk/2 x Warme melk.
- Heet water/2 x Heet water.

Bediening

- Deur met gedempt deursluitingssysteem.
- Bediening met draaiknop en TFT-touchdisplay.
- Duidelijke tekstdisplay in 25 talen.
- Personaliseringsfunctie: tot 8 dranken kunnen gepersonaliseerd en opgeslagen worden.
- 4 verschillende hoeveelheidsinstellingen, hoeveelheid kan individueel aangepast worden aan de grootte van het kopje.
- 8 verschillende koffiesterkes van zeer mild naar extra sterk.
- 3 niveaus voor koffietemperatuur.
- 10 niveaus voor temperatuur van het warm water.
- 4 niveaus voor de koffie/melk-verhouding.
- Aanpasbare maalgraad-instelling.
- In de hoogte verstelbare koffieverdeler van 7 tot 15 cm.
- Gemakkelijke toegang tot de water-, melk en koffiebonentank achter de deur.

Uitrusting

- Onderhoudsvrij maalwerk met keramische schijven.
- Afzonderlijke vulschacht voor een tweede soort voorgemalen koffie.
- Waterpomp met een druk van 19 bar.
- Dubbel maal- en brouwproces voor extra intensiteit van het kopje.
- Dubbel maal- en brouwproces bij dubbele kopjes.
- Geïntegreerd melksysteem in koffieuitloop.
- Geïsoleerde inox melkreservoir met een inhoud tot 0,5 liter.
- Geïntegreerde LED-verlichting.
- Uitneembare bonenreservoir van 500 g met deksel voor aromabehoud, laat toe om gemakkelijk tussen verschillende bonensoorten te wisselen.
- Automatische aanpassing van de hoeveelheid gemalen koffie.

- Uitneembaar waterreservoir 2,4 liter.
- Elektronische indicatie voor het vervangen van de waterfilter.
- Vers water-functie voor het bijvullen van de watertank met vers water.
- Electronische controle van het niveau in de water-opvangschaal en koffienathouder.

Veiligheid

- Kinderbeveiliging.
- Aquastop met garantie.

Reiniging

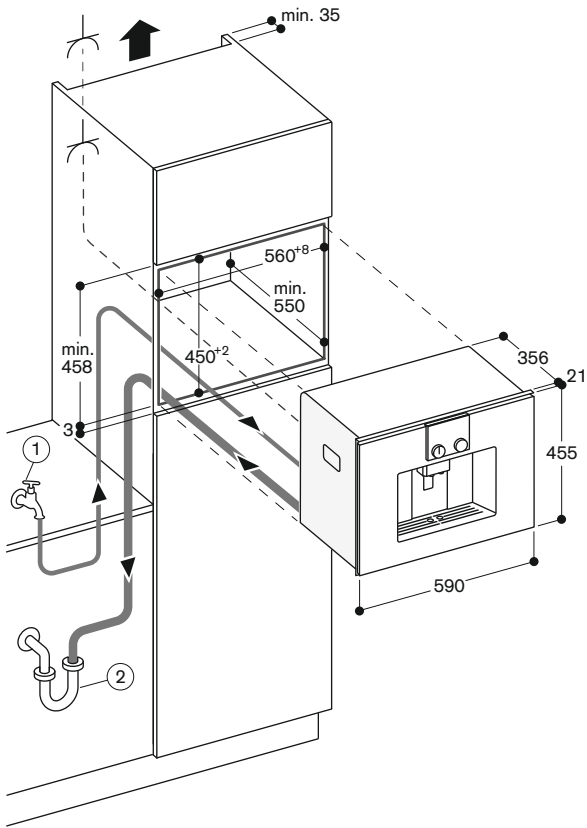
- Volautomatisch spoelprogramma bij in- en uitschakelen.
- Automatische stoomreiniging van het melksysteem na elke bereiding.
- Automatisch reinigungs- en ontkalkingsprogramma.
- Ledigingsprogramma om het toestel klaar te maken voor transport of vakantie.
- De ledigingsfunctie van de maalkamer verwijdert de koffieresten wanneer de koffiebonen worden vervisseld.
- Uitneembare brouwkamer.
- Koffienat-reservoir en opvangschaal zijn vaatwasbestendig.
- Melkschuimer is vaatwas bestendig.

Installatievoorschriften

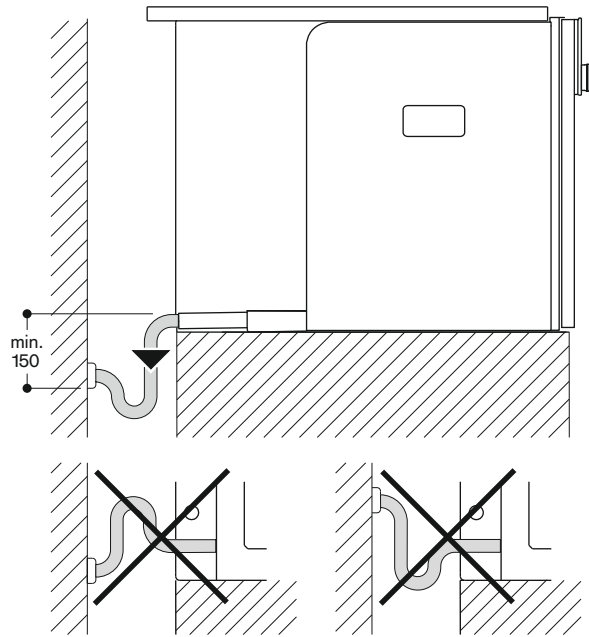
- Ideale installatiehoogte 95 - 145 cm (vanaf de vloer).
- Benodigde zijdelingse ruimte min. 5 mm tussen de voorkant van het toestel en het meubelpaneel.
- Afstand tussen meubelcorpus en voorzijde: 21 mm.
- Bij hoekinstallatie moet een zijdelingse afstand voorzien worden.
- Openingshoek van de deur ong. 110° (leveringstoestand) - zijdelingse afstand tot de muur moet minstens 350 mm bedragen.
- Voor een deuropeningshoek van ong. 155° moet de zijdelingse afstand tot de muur min. 650 mm bedragen.
- Voor een deuropeningshoek van ong. 92° moet de zijdelingse afstand min. 100 mm bedragen (wisselstuk Nr. 00636455).
- Inbouw mogelijk onmiddellijk boven een 14 cm hoge WS, in een standaardniche van 59 cm hoog.
- De afvoerbuis mag in geen geval hoger geplaatst worden dan de onderkant van het toestel, en moet minstens 150 mm lager geplaatst worden dan de afvoer van het toestel (zie schema "Afvoeraansluiting").
- Indien het toestel te ver van de hoofd-afvoer (siphon) is geplaatst, moet het afvoersysteem ter plaatse aangepast worden (volgens woninginstallatie).
- Wateraansluiting (1) voor de toevoerslang moet steeds toegankelijk zijn, mag zich niet achter het toestel bevinden.
- De aansluiting van de afvoerslang aan de sifon (2) mag zich niet achter het toestel bevinden en dient steeds toegankelijk te zijn.
- Extra toebehoren (als wisselstukken te bestellen):
- ET-Nr. 17000705 Waterfilterpatroon
- ET-Nr. 00311819 Ontkalkingstabletten
- ET-Nr. 00311769 Reinigingstabletten
- ET-Nr. 00636455 Begrenzing voor deuropeningshoek van 92°
- ET-Nr. 11015223 Bonenreservoir met deksel

Aansluiting

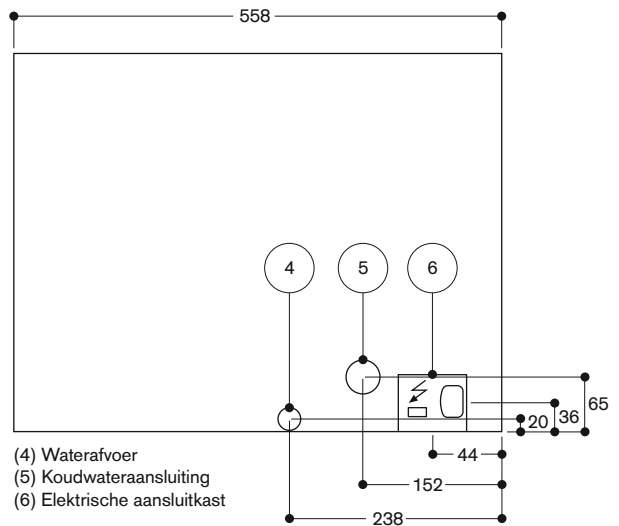
Totale aansluitwaarde 1,6 kW.
 Aansluitkabel 1,7 m met stekker.
 Enkel koudwateraansluiting.
 Slang voor watertoevoer 165 cm met aansluiting 3/4" (26,4 mm), verlengbaar.
 Slang voor waterafvoer (Ø 18 mm) 170 cm (HT-buis).



Afvalwateraansluiting



Aanzicht van achteren





Espresso-volautomaat Serie 200

Getint glazen front

Breedte 60 cm

Bediening bovenaan :

CMP 250-101 € 3.600,-*

Glazen front in Gaggenau Antraciet.

CMP 250-111 € 3.600,-*

Glazen front in Gaggenau Metallic.

CMP 250-131 € 3.600,-*

Glazen front in Gaggenau Zilver.

Toebehoren meegeleverd

- 1 montageschroeven.
- 1 maatschepje.
- 1 testband.
- 1 melkhouder (geïsoleerd).
- 1 aansluitslangetje voor melkschuimer.
- 1 melkbuis.

CMP 250-1.1

- Greeploze deur /gedempt deursluitingssysteem
- Doorstroomverwarmer voor snelle opwarming en voor een constante brouwtemperatuur
- Aroma-brouwtechniek voor een volle aroma
- Single portion cleaning na elk gebruik
- TFT-touchdisplay
- Toestel zonder bedieningspaneel met bedieningsmodule op de glazen deur
- One-touch functie
- Personalisatie functie
- Zeven verlichtingsinstellingen
- Elektronische controle van het bijvulniveau voor melk, water en koffiebonen garandeert een perfect resultaat

Programma's

- Ristretto/2 x Ristretto.
- Espresso/2 x Espresso.
- Espresso Macchiato/2 x Espresso Macchiato.
- Koffie/2 x Koffie
- Americano/2 x Americano.
- Caffè Latte/2 x Caffè Latte.
- Latte Macchiato/2 x Latte Macchiato.
- Cappuccino/2 x Cappuccino.
- Flat White/2 x Flat White.
- Melkschuim/2 x Melkschuim.
- Warme melk/2 x Warme melk.
- Heet water/2 x Heet water.

Bediening

Deur met gedempt deursluitingssysteem.
 Bediening met draaiknop en TFT-touchdisplay.
 Duidelijke tekstdisplay in 25 talen.
 Personaliseringsfunctie : tot 8 dranken kunnen gepersonaliseerd en opgeslagen worden.
 4 verschillende hoeveelheidsinstellingen, hoeveelheid kan individueel aangepast worden aan de grootte van het kopje.
 8 verschillende koffiesterktes van zeer mild naar extra sterk.
 3 niveaus voor koffietemperatuur.
 10 niveaus voor temperatuur van het warm water.
 4 niveaus voor de koffie/melk-verhouding.
 Aanpasbare maalgraad-instelling.
 In de hoogte verstelbare koffieverdeler van 7 tot 15 cm.
 Gemakkelijke toegang tot de water-, melk en koffiebonentank achter de deur.

Uitrusting

Onderhoudsvrij maalwerk met keramische schijven.
 Afzonderlijke vulschacht voor een tweede soort voorgemalen koffie.
 Waterpomp met een druk van 19 bar.
 Dubbel maal- en brouwproces voor extra intensiteit van het kopje.
 Dubbel maal- en brouwproces bij dubbele kopjes.
 Geïntegreerd melksysteem in koffieuitloop.
 Geïsoleerde inox melkreservoir met een inhoud tot 0,5 liter.
 Geïntegreerde LED-verlichting.
 Uitneembare bonenreservoir van 500 g met deksel voor aromabehoud, laat toe om gemakkelijk tussen verschillende bonensoorten te wisselen.

Automatische aanpassing van de hoeveelheid gemalen koffie.
 Uitneembaar waterreservoir 2.4 liter.
 Elektronische indicatie voor het vervangen van de waterfilter.
 Electronische controle van het niveau in de water-opvangschaal en koffienathouder.

Veiligheid

Kinderbeveiliging.

Reiniging

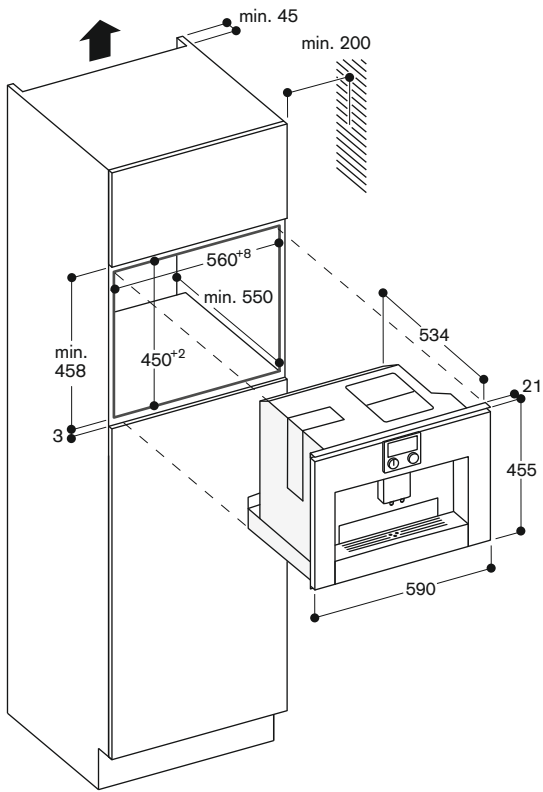
Volautomatisch spoelprogramma bij in- en uitschakelen.
 Automatische stoomreiniging van het melksysteem na elke bereiding.
 Automatisch reinigings- en ontkalkingsprogramma.
 Ledigingsprogramma om het toestel klaar te maken voor transport of vakantie.
 De ledigingsfunctie van de maalkamer verwijdert de koffieresten wanneer de koffiebonen worden vervisseld.
 Uitneembare brouwkamer.
 Koffienat-reservoir en opvangschaal zijn vaatwasbestendig.
 Melkschuimer is vaatwas bestendig.

Installatievoorschriften

Ideale installatiehoogte 95 - 145 cm (vanaf de vloer).
 Benodigde zijdelingse ruimte min. 5 mm tussen de voorkant van het toestel en het meubelpaneel.
 Afstand tussen meubelcorpus en voorzijde : 21 mm.
 Bij hoekinstallatie moet een zijdelingse afstand voorzien worden.
 Openingshoek van de deur ong. 110° (leveringstoestand) - zijdelingse afstand tot de muur moet minstens 350 mm bedragen.
 Voor een deuropeningshoek van ong. 155° moet de zijdelingse afstand tot de muur min. 650 mm bedragen.
 Voor een deuropeningshoek van ong. 92° moet de zijdelingse afstand min. 100 mm bedragen (wisselstuk Nr. 00636455).
 Inbouw mogelijk onmiddellijk boven een 14 cm hoge WS, in een standaardniche van 59 cm hoog.
 Extra toebehoren (als wisselstukken te bestellen):
 ET-Nr. 17000705 Waterfilterpatroon
 ET-Nr. 00311819 Ontkalkingstabletten
 ET-Nr. 00311769 Reinigingstabletten
 ET-Nr. 00636455 Begrenzing voor deuropeningshoek van 92°
 ET-Nr. 11015223 Bonenreservoir met deksel

Aansluiting

Totale aansluitwaarde 1,6 kW.
 Aansluitkabel 1,7 m met stekker.





Vacumeer-lade Serie 200

Getint glazen front

Breedte 60 cm/hoogte 14 cm

DVP 221-100 € 2.700,-*

Glazen front in Gaggenau Antraciet.

DVP 221-110 € 2.700,-*

Glazen front in Gaggenau Metallic.

DVP 221-130 € 2.700,-*

Glazen front in Gaggenau Zilver.

Toebehoren meegeleverd

1 vacumeer-zakken, klein (50 st.).

1 vacumeer-zakken, groot (50 st.).

1 verhoogd vacumeer-platform.

1 adapter voor vacumeren buiten de kamer.

1 vacumeer-slang.

1 adapter voor flesdoppen.

3 afsluitdoppen voor het vacumeren van flessen.

Installatie toebehoren

BA 476-510 € 70,-*

Handgreep, inox.

Lengte 450 mm.

Extra toebehoren

BA 080-670 € 45,-*

Vacumeer-zakken, klein, 180x280 mm, 100 st.

BA 080-680 € 55,-*

Vacumeer-zakken, groot, 240x350 mm, 100 st.

DVP 221-1.0

- Integreerbaar in een 14 cm hoge meubelnis
- Hygiënische inox vacumeerkamer, benutbare hoogte tot 95 mm
- 3 vacumeerstanden voor het vacumeren in de kamer, max. 99%
- 3 vacumeerstanden voor het vacumeren buiten de kamer, max. 90%
- Automatische aansluitherkenning voor het vacumeren buiten de kamer
- Vlak inbouw
- Grepeloze warmhoudlade
- Push-to-open openingssysteem

Toepassingen

Vacumeren voor sous-vide koken.

Vacumeren voor snel marineren en aromatiseren.

Vacumeren voor het verlengen van de bewaartijd.

Vacumeren van recipiënten buiten de kamer.

Vacumeren van vloeistoffen in flessen buiten de kamer.

Bediening

Bediening door middel van tiptoetsen.

Uitrusting

Netto-inhoud 8 liter.

Belading max. 10 kg.

Maximale grootte van de vacumeerzakken B 240 x L 350 mm.

3 warmteverzegelingsniveaus voor verschillende diktes zakken.

Verzegelingsstrook, antikleeflaag, uitneembaar.

Deksel uit veiligheidsglas, opent automatisch na het vacumeren.

Verhoogd vacumeerplatform, 44 mm, inzetbaar.

Bruikbare ruimte in kamer, B 275 x D 210 mm.

Membraan om het terugvloeien van vloeistoffen te verhinderen tijdens het vacumeren buiten de kamer.

Droogprogramma voor de vacuümpomp. Waarschuwingfunctie.

Installatievoorschriften

Benodigde zijdelingse ruimte min. 5 mm tussen de voorkant van het toestel en het meubelpaneel.

Afstand meubelcorpus en frontpaneel van het toestel 21 mm.

Installatie van BS/BM/CM

rechtstreeks boven DV in 59 cm nis, zonder tussenbodem.

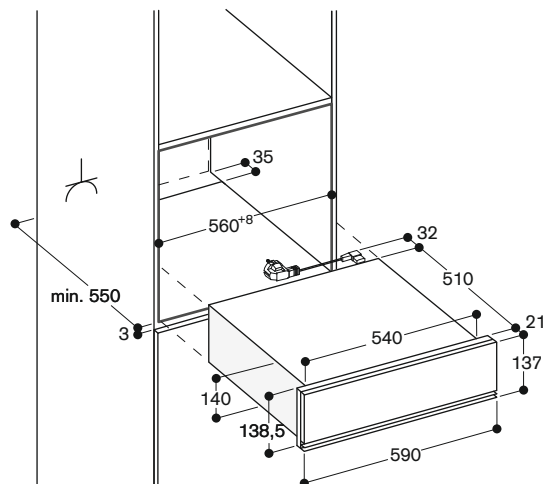
Inbouw mogelijk onder het werkblad of in een individuele nis.

Elektrische aansluiting achteraan het toestel mogelijk.

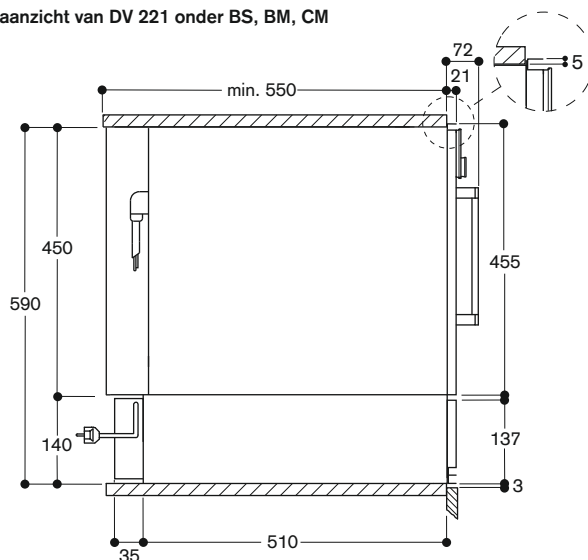
Aansluiting

Aansluitwaarde: 32 W.

Aansluitkabel 1,5 m met stekker.



Zijaanzicht van DV 221 onder BS, BM, CM





Warmhoudlade Serie 200
Getint glazen front
Breedte 60 cm/hoogte 14 cm

WSP 221-100 € 1.000,-*
Glazen front in Gaggenau Antraciet.

WSP 221-110 € 1.000,-*
Glazen front in Gaggenau Metallic.

WSP 221-130 € 1.000,-*
Glazen front in Gaggenau Zilver.

WSP 221-1.0

- Vlak inbouw
- Greeploze warmhoudlade
- Push-to-open openingsstelsel
- Hygiënische binnenruimte in inox met glazen bodem
- 4 temperatuurstanden met een temperatuurbereik van 40 °C tot 80 °C (glazen oppervlak)
- Ook voor het klaarmaken en garen van gerechten, en voor het warm houden van gerechten

Verwarmingswijzen

Ontdooien van gerechten/Rijzen van deeg.

Voorverwarmen van kleine kopjes.
Warmhouden/Langzaam garen van voedsel.

Voorverwarmen van borden.

Bediening

Bediening doormiddel van draaiknop.

Uitrusting

Netto volume 20 liter.

Inhoud: vaat voor 6 pers. met borden Ø 24 cm en soepkommen, slakkommen en een opdienbord naargelang de grootte.
Belading max. 25 kg.

Afmetingen binnenruimte:

H 92 x B 468 x D 458 mm.

Verwarming onder glazen bodem voor makkelijke reiniging.

Geïntegreerde ventilatie voor een gelijkmatige warmteverdeling en een snellere voorverwarming van de borden.

Statusindicatie, zichtbaar in glazen front.

Glazen bodem uit veiligheidsglas.

Installatievoorschriften

Benodigde zijdelingse ruimte min.

5 mm tussen de voorkant van het toestel en het meubelpaneel.

Afstand van meubelcorpus tot voorzijde van toestel: 21 mm.

Inbouw van BSP/BMP/CMP boven

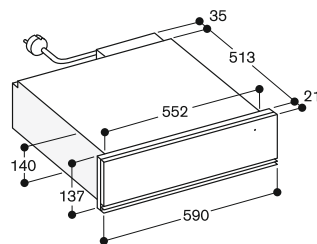
WSP in 59 cm nis zonder tussenbodem.

Elektrische aansluiting achteraan het toestel mogelijk.

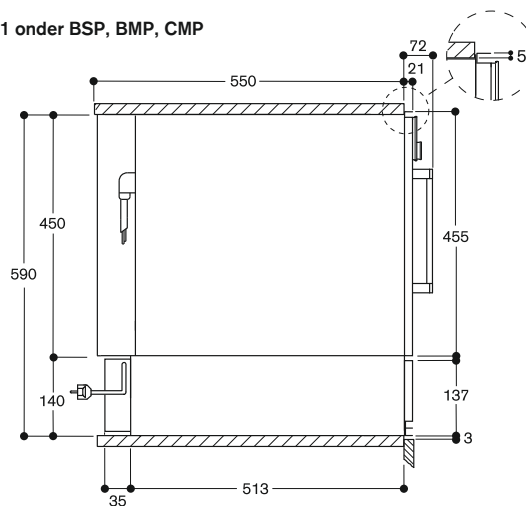
Aansluiting

Aansluitwaarde: 81 W.

Aansluitkabel 1,5 m met stekker.



WS 221 onder BSP, BMP, CMP





Warmhoudlade Serie 200
Getint glazen front
Breedte 60 cm/hoogte 29 cm

WSP 222-100 € 1.125,-*
Glazen front in Gaggenau Antraciet.

WSP 222-110 € 1.125,-*
Glazen front in Gaggenau Metallic.

WSP 222-130 € 1.125,-*
Glazen front in Gaggenau Zilver.

WSP 222-1.0

- Vlak inbouw
- Greeploze warmhoudlade
- Push-to-open openingsstelsel
- Hygiënische binnenruimte in inox met glazen bodem
- 4 temperatuurstanden met een temperatuurbereik van 40 °C tot 80 °C (glazen oppervlak)
- Ook voor het klaarmaken en garen van gerechten, en voor het warm houden van gerechten

Verwarmingswijzen

Ontdooien van gerechten/Rijzen van deeg.
Voorverwarmen van kleine kopjes.
Warmhouden/Langzaam garen van voedsel.
Voorverwarmen van borden.

Bediening

Bediening doormiddel van draaiknop.

Uitrusting

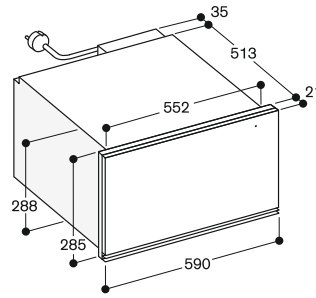
Netto volume 52 liter.
Inhoud: vaat voor 12 pers. met borden Ø 24 cm en soepkommen, slakkommen en een opdienbord naargelang de maat.
Belading max. 25 kg.
Afmetingen binnenruimte:
H 242 x B 468 x D 458 mm.
Verwarming onder glazen bodem voor makkelijke reiniging.
Geïntegreerde ventilatie voor een gelijkmatige warmteverdeling en een snellere voorverwarming van de borden.
Statusindicatie, zichtbaar in glazen front.
Glazen bodem uit veiligheidsglas.

Installatievoorschriften

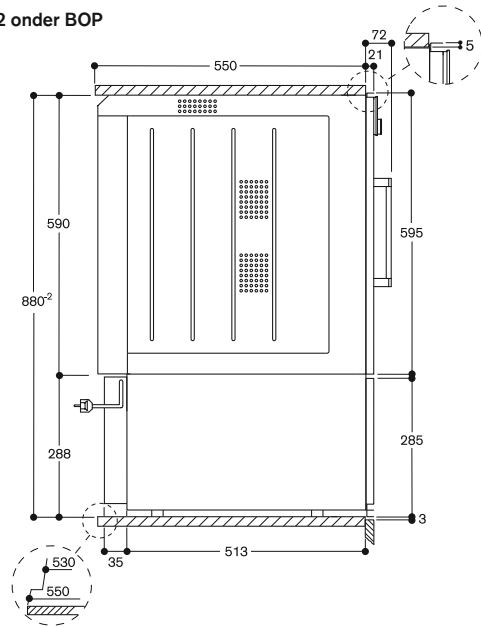
Benodigde zijdelingse ruimte min. 5 mm tussen de voorkant van het toestel en het meubelpaneel.
Afstand van meubelcorpus tot voorzijde van toestel: 21 mm.
Elektrische aansluiting achteraan het toestel mogelijk.

Aansluiting

Aansluitwaarde: 81 W.
Aansluitkabel 1,5 m met stekker.



WSP 222 onder BOP



BA 016-105 € 310,-*

Telescopische uitschuifstelsysteem.
Volledig uittrekbare telescopische rails
en geëmailleerd gietijzeren kader.



BA 026-115 € 65,-*

Bakblik, geëmailleerd.
15 mm diepte.



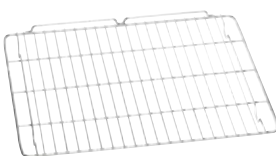
BA 226-112 € 65,-*

Bakblik, geëmailleerd.
24 mm diepte.



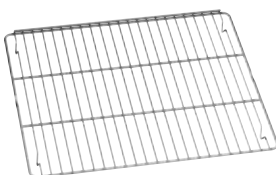
BA 036-102 € 65,-*

Rooster, verchroomd.
Zonder opening vooraan,
met steunvoetjes.



BA 036-105 € 65,-*

Rooster, verchroomd.
Zonder opening vooraan,
met steunvoetjes.



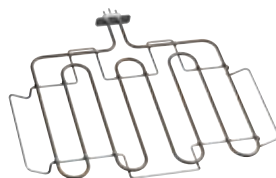
BA 046-115 € 120,-*

Glazen braadslede.
24 mm diep.



BA 056-115 € 120,-*

Verwarmingselement voor brood-
of pizzasteen en voor Gastronorm-
braadslede.



BA 056-130 € 220,-*

Brood- of pizzasteen.
Incl. steunrooster en pizzaschepper.
(verwarmingselement afzonderlijk
te bestellen).**



BA 056-133 € 220,-*

Brood- of pizzasteen.
Incl. steunrooster en pizzaschepper.
(verwarmingselement afzonderlijk
te bestellen).**

** Niet in combinatie met
telescopische uitschuiflade.

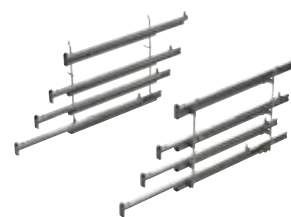
BS 020-002 € 60,-*

Pizzaschepper, 2 stuks/set.



BA 216-102 € 260,-*

Vierdelige telescopische rails.



BA 226-102 € 65,-*

Braadslede, geëmailleerd.
37 mm diepte.



BA 226-105 € 65,-*

Braadslede, geëmailleerd.
30 mm diepte.



GN 114-130 € 60,-*

Gastronorm inox inzetbak GN 1/3
zonder perforaties, 40 mm diep, 1,5 L.



GN 114-230 € 70,-*

Gastronorm inox inzetbak GN 1/3
zonder perforaties, 40 mm diep, 3 L.



GN 124-130 € 80,-*

Gastronorm inox inzetbak GN 1/3
met perforaties, 40 mm diep, 1,5 L.



GN 124-230 € 90,-*

Gastronorm inox inzetbak GN 1/3
met perforaties, 40 mm diep, 3 L.



GN 144-130 € 100,-*

Gastronorm inzetbak, antikleeflaag,
GN 1/3 zonder perforaties, 40 mm
diep, 1,5 L.



GN 144-230 € 110,-*

Gastronorm inzetbak, antikleeflaag,
GN 1/3 zonder perforaties, 40 mm
diep, 3 L.



GN 154-130 € 120,-*
 Gastronom inzetbak, antikleeflaag,
 GN 1/3 met perforaties, 40 mm diep,
 1,5 L.



GN 154-230 € 130,-*
 Gastronom inzetbak, antikleeflaag,
 GN 2/3 met perforaties, 40 mm diep,
 3 L.



GN 340-230 € 420,-*
 Gastronom-braadslede in
 gietaluminium GN 2/3, hoogte
 165 mm, antikleeflaag.
 Voor braden in de oven met
 braadfunctie of op inductiekookplaat.
 Onderste en bovenste gedeelte kan
 ook afzonderlijk gebruikt worden als
 kookpot of pan, hoogte 100 en 65 mm.
 Voor ovens met uittreksysteem
 BA 016-103 of BA 018-103 (verwar-
 mingelement afzonderlijk bestellen)
 en combistoomovens.
 Voor inductiekookplaten met kookzone
 met Ø 28 cm.



GN 410-130 € 40,-*
 Gastronom afdekplaat inox GN 1/3,
 voor inox Gastronom inzetbak.



GN 410-230 € 50,-*
 Gastronom afdekplaat inox GN 2/3,
 voor inox Gastronom inzetbak.



GR 220-046 € 50,-*
 Rooster, verchroomd.
 Zonder opening, met voetjes.



BA 080-670 € 45,-*
 Vacumeer-zakken, klein,
 180x280 mm, 100 st.



BA 080-680 € 55,-*
 Vacumeer-zakken, groot,
 240x350 mm, 100 st.



Tips & advies:

Niet elk weergegeven toebehoren is geschikt voor elke oven.
 Voor exacte toewijzing, zie pagina's 70-71.



BOP 250/251

Bakoven

BOP 250-...

BOP 251-...

Bakblik, geëmailleerd		
BA 026-115	15 mm diep	•/°
BA 226-112	24 mm diep	
Telescopische toebehoren voor bakoven		
BA 016-105	Telescopische uitschuifstelsel. Volledig uittrekbare telescopische rails en geëmailleerd gietijzeren kader	°
BA 216-102	Viervoudige telescopische rails (niet voor pizzasteen)	
Katalytische wanden Speciaal-email		
Et-Nr. 664048	Bovenwand te bestellen via klantendienst	
Et-Nr. 664248	Rugwand te bestellen via klantendienst	
Brood- en pizzasteen		
BA 056-130	Incl. steunrooster en pizzaschepper (verwarmingselement afzonderlijk te bestellen)	
BA 056-133	Incl. steunrooster en pizzaschepper (verwarmingselement afzonderlijk te bestellen)	°
Gastronorm inzetbak		
GN 114-130	Gastronorm inox inzetbak GN 1/3 zonder perforaties, 40 mm diep, 1,5 L	
GN 114-230	Gastronorm inox inzetbak GN 2/3 zonder perforaties, 40 mm diep, 3 L	
GN 124-130	Gastronorm inox inzetbak GN 1/3 met perforaties, 40 mm diep, 1,5 L	
GN 124-230	Gastronorm inox inzetbak GN 2/3 met perforaties, 40 mm diep, 3 L	
GN 144-130	Gastronorm inzetbak, antikleeflaag, GN 1/3 zonder perforaties, 40 mm diep, 1,5 L	
GN 144-230	Gastronorm inzetbak, antikleeflaag, GN 2/3 zonder perforaties, 40 mm diep, 3 L	
GN 154-130	Gastronorm inzetbak, antikleeflaag, GN 1/3 met perforaties, 40 mm diep, 1,5 L	
GN 154-230	Gastronorm inzetbak, antikleeflaag, GN 2/3 met perforaties, 40 mm diep, 3 L	
GN 410-130	Gastronorm afdekplaat inox GN 1/3, voor inox Gastronorm inzetbak	
GN 410-230	Gastronorm afdekplaat inox GN 2/3, voor inox Gastronorm inzetbak	
Gastronorm braadpan, gietaluminium		
GN 340-230	Gastronorm braadpan uit gegoten aluminium GN 2/3, antikleeflaag, 165 mm hoogte met steunrooster. Gebruik in ovens met uittreksysteem BA 018-103/BA 016-103 en verwarmingselement (afzonderlijk bestellen), en in combistoomovens	°
Glazen braadslede		
BA 046-115	24 mm diep	•/°
Grillrooster, verchroomd		
BA 036-102	Zonder opening, met voetjes	
BA 036-105	Zonder opening, met voetjes	•/°
GR 220-046	Rooster, verchroomd. Zonder opening, met voetjes	
Et-Nr. 435794	Voor braadslede BA 226-100 zonder opening, te bestellen via klantendienst	
Et-Nr. 672921	Voor braadslede BA 026-103 en BA 226-103 met opening en voetjes, te bestellen via klantendienst	°
Grillpan, geëmailleerd		
BA 226-102	37 mm diep	
BA 226-105	30 mm diep	°
Verwarmingselement		
BA 056-115	Noodzakelijk toebehoren voor baksteen BA 056-133	°
Pizzaschepper		
BS 020-002	Bijkomende set, 2 stuks	°
Reiniging en onderhoud		
Et-Nr. 467873	Waterfilterpatroon	
Et-Nr. 310967	Ontkalkingstabletten	
Et-Nr. 311560	Reinigingstabletten	

• standaard meegeleverd ° extra toebehoren •/° standaard meegeleverd + afzonderlijk verkrijgbaar



BOP 240/241

Bakoven
BOP 240-...
BOP 241-...

BOP 220/221

Bakoven
BOP 220-...
BOP 221-...

BOP 210/211

Bakoven
BOP 210-...
BOP 211-...

BSP 250/251

Combi stoomoven
BSP 250-...
BSP 251-...

BSP 220/221

Stoomoven
BSP 220-...
BSP 221-...

CMP 250/270

Espressoautomaat
CMP 250-...
CMP 270-...

•/°	•/°	•/°			
°	°	°			
•/°		°			
•/°		°			
°		°			
			°	°	
			•/°	•/°	
			°	°	
			•/°	•/°	
			°	°	
			°	°	
			°	°	
			°	°	
			°	°	
			°	°	
°	° (zonder braadfunctie)		°	°	
•/°	•/°	°			
•/°	•/°	•/°			
°		°	•/°	•/°	
°		°			
°		•/°			
°		°			
°		°			
					°
					°
					°



BOP 250/251

BOP 240/241

Toesteltype		Bakovens	Bakovens
Serie		Serie 200	Serie 200
Zijdelings draaiend, scharnier rechts/links		BOP 250/251	BOP 240/241
Volledig glazen deur in Gaggenau Antraciet		BOP 250/251-101	BOP 240/241-101
Volledig glazen deur in Gaggenau Metallic		BOP 250/251-111	BOP 240/241-111
Volledig glazen deur in Gaggenau Zilver		BOP 250/251-131	BOP 240/241-131
Afmetingen			
Breedte	(cm)	60	60
Toestel afmetingen B x H x D ¹	(mm)	590 x 594 x 547	590 x 594 x 547
Uitsteek deurpaneel uit nis	(mm)	21	21
Afmetingen van de nis B x H x D	(mm)	560 x 590 x 550	560 x 590 x 550
Netto-gewicht	(kg)	57	56
Volume / Energie-efficiëntieklasse (volgens EN 50304/60350)			
Netto volume oven	(L)	76	76
Binnenafmetingen B x H x D	(mm)	487 x 383 x 405	487 x 383 x 405
Toestel categorie klein/midden/groot		-/-/•	-/-/•
Energie-efficiëntieklasse bij hete luchtcirculatie		A	A
Energieverbruik			
- Boven- + Onderwarmte	(kWh)	1,25	1,25
- Hete luchtcirculatie Eco	(kWh)	0,83	0,83
Gaartijd bij standaard belading in min.	(min)	50	50
Verwarmingswijzen			
Temperatuurbereik	(°C)	30-300	30-300
Hete luchtcirculatie/Eco/Boven- + Onderwarmte		•/•/•	•/•/•
Bovenwarmte/Onderwarmte/Hete luchtcirculatie + Onderwarmte		•/•/•	•/•/•
Grill + Hete luchtcirculatie		•	•
Grill		•	•
Compacte grill		•	•
Pizzasteen functie		•	•
Braadpan functie		•	•
Rijzen/ontdooien/warmhouden		•/•/-	•/•/-
Bediening			
TFT-aanraakscherm		•	•
Bedieningselementen bovenaan/onderaan		•/-	•/-
Display met gewone tekst	(Aantal talen)	25	25
Afzonderlijke recepten		50	50
Deuropeningshoek		110°	110°
Uitrusting			
Elektronische temperatuurregeling		•	•
Kerntemperatuurmeter		•	•
Aansluiting ovensteen		•	•
Braadpan functie		•	•
Weergave van de reële temperatuur		•	•
Snel opwarmen		•	•
Bereidingstijd, einde bereidingstijd, timer, stopwatch		•	•
Langetermijntimer		•	•
Halogeenverlichting bovenaan	(W)	60	60
Leggniveaus	(Aantal)	4	4
Digitale diensten (Home Connect) via een LAN kabel óf draadloos via WiFi ³		-	-
Toebehoren			
Geëmailleerde bakblik		1	1
Afmeting van het grootste bakblik	(cm ²)	1.200	1.200
Grillrooster		1	1
Geëmailleerde grillpan/rooster voor grillpan		BA 226-105 ² /672-921 ²	BA 226-105 ² /672-921 ²
Glazen braadslede		1	1
Veiligheid			
Meervoudige beglazing met veiligheidsglas		5-voudig	3-voudig
Kinderbeveiliging/veiligheidsuitschakeling		•/•	•/•
Geëmailleerde grillplaat/rooster voor grillplaat		•	•
Reiniging			
Pyrolytisch systeem		•	-
Katalytische emailering voor rug- en bovenwand		-	•/•
Gaggenau-Clean-Email		•	•
Katalysator voor luchtreiniging		•	•
Vetfilter voor warmeluchtventilator		-	•
Aansluiting			
Totale aansluitwaarde	(kW)	3,7	3,7

• standaard meegeleverd – niet beschikbaar/niet van toepassing ¹ toestel diepte: inbouwdiepte van het toestel in zijn nis. ² extra toebehoren, zie pagina's 68-71.

³ Het gebruik van de Home Connect functionaliteit is afhankelijk van de Home Connect diensten, die niet in elk land beschikbaar zijn.



BOP 220/221

BOP 220/221

BOP 210/211

BOP 210/211

Bakovens	Bakovens	Bakovens	Bakovens
Serie 200	Série 200	Série 200	Série 200
BOP 220/221	BOP 220/221	BOP 210/211	BOP 210/211
BOP 220/221-101	BOP 220/221-102	BOP 210/211-101	BOP 210/211-102
BOP 220/221-111	BOP 220/221-112	BOP 210/211-111	BOP 210/211-112
BOP 220/221-131	BOP 220/221-132	BOP 210/211-131	BOP 210/211-132
60	60	60	60
590 x 594 x 547	590 x 594 x 547	590 x 594 x 547	590 x 594 x 547
21	21	21	21
560 x 590 x 550	560 x 590 x 550	560 x 590 x 550	560 x 590 x 550
57	57	53	53
76	76	76	76
487 x 383 x 405	487 x 383 x 405	487 x 383 x 405	487 x 383 x 405
-/-*	-/-*	-/-*	-/-*
A	A	A	A
1,25	1,25	1,25	1,25
0,83	0,83	0,83	0,83
50	50	50	50
50-300	50-300	50-300	50-300
/	*/*	*/*	*/*
/	*/*	*/*	*/*
•	•	•	•
•	•	•	•
-	-	-	-
•	•	•	•
-	-	-	-
-/-	-/-	-/-	-/-
•	•	•	•
*/-	*/-	*/-	*/-
25	52	25	52
50	50	50	50
110°	110°	110°	110°
•	•	•	•
•	•	•	•
•	•	•	•
•	•	•	•
•	•	•	•
•	•	•	•
•	•	•	•
60	60	60	60
4	4	4	4
-	• ³	-	• ³
1	1	1	1
1.200	1.200	1.350	1.350
1	1	1	1
BA 226-105 ² /672-921 ²	BA 226-105 ² /672-921 ²	1/-	1/-
1	1	BA 046-115 ²	BA 046-115 ²
5-voudig	5-voudig	3-voudig	3-voudig
/	*/*	*/*	*/*
•	•	•	•
•	•	-	-
-	-	664-248 ² /664-048 ²	664-248 ² /664-048 ²
•	•	•	•
•	•	•	•
-	-	-	-
3,7	3,7	3,7	3,7



BSP 250/251



BSP 220/221

Toesteltype		Combi-stoomoven	Stoomoven
Serie		Serie 200	Serie 200
Zijdelings draaiend, scharnier rechts/links		BSP 250/251	BSP 220/221
Volledig glazen deur in Gaggenau Antraciet		BSP 250/251-100	BSP 220/221-100
Volledig glazen deur in Gaggenau Metallic		BSP 250/251-110	BSP 220/221-110
Volledig glazen deur in Gaggenau Zilver		BSP 250/251-130	BSP 220/221-130
Afmetingen			
Breedte	(cm)	60	60
Toestel afmetingen B x H x D ¹	(mm)	590 x 455 x 547	590 x 455 x 547
Uitsteek deurpaneel uit nis	(mm)	21	21
Afmetingen van de nis B x H x D	(mm)	560 x 450 x 550	560 x 450 x 550
Netto-gewicht	(kg)	36	34
Volume / Energie-efficiëntieklasse (volgens EN 50304/60350)			
Netto volume oven	(L)	42	45
Binnenafmetingen B x H x D	(mm)	355 x 290 x 405	355 x 290 x 405
Toestel categorie klein/midden/groot		-/*/-	-/*/-
Energie-efficiëntieklasse bij hete luchtcirculatie		A	
Energieverbruik			
- Hete luchtcirculatie	(kWh)	0,60	
Gaartijd bij standaard belading in min.	(min)	37,2	
Verwarmingswijzen			
Temperatuurbereik	(°C)	30-230	30-100
Hete luchtcirculatie met 100% stoom		•	–
Hete luchtcirculatie met 80% stoom		•	–
Hete luchtcirculatie met 60% stoom		•	–
Hete luchtcirculatie met 30% stoom		•	–
Hete luchtcirculatie met 0% stoom		•	–
100% stoom		–	•
Zacht stomen		–	•
Rijzen/ontdooien		•/•	•/•
Regenereren		•	•
Lage temperatuur garen/lage temperatuur stomen		•/-	-/*
Bediening			
TFT-aanraakscherm		•	•
Bedieningselementen bovenaan/onderaan		•/-	•/-
Display met gewone tekst	(Aantal talen)	25	25
Afzonderlijke recepten		50	–
Deuropeningshoek		110°	110°
Uitrusting			
Stomen zonder druk		•	•
Elektronische temperatuurregeling		•	•
Kerntemperatuurmeter		•	•
Weergave van de reële temperatuur		•	•
Bereidingstijd, einde bereidingstijd, timer, stopwatch		•	•
Langtermijntimer		•	•
Elektronische kookpuntdetectie		•	•
Waterreservoirvolume/ waarschuwing waterniveau	(L)	1,3/•	1,3/•
Halogeenverlichting zijkant	(W)	48	48
Leggervlaks/RVS binnenruimte	(Aantal)	4/•	4/•
Toebehoren			
Afmeting van het grootste bakblik	(cm ²)	810	810
Grillrooster		1	1
Gastronorm inzetbak, inox, GN 2/3, 40 mm, geperforeerd/niet geperforeerd		1/1	1/1
Veiligheid			
Meervoudige beglazing met veiligheidsglas		Triple	Triple
Kinderbeveiliging/veiligheidsuitschakeling		•/•	•/•
Buitenwandafkoeling met temperatuurbeveiliging		•	•
Reiniging			
Reinigingsmiddel/ droogprogramma		•/•	•/-
Ontkalkingsmiddel/ontkalkingsprogramma		-/*	-/*
Vetfilter voor warmeluchtventilator		•	–
Aansluiting			
Totale aansluitwaarde	(kW)	2	1,9

• standaard meegeleverd – niet beschikbaar/niet van toepassing ¹ toestel diepte: inbouwdiepte van het toestel in zijn nis.



BMP 250/251

BMP 224/225

Toesteltype		Combi microgolfoven	Microgolfoven
Serie		Serie 200	Serie 200
Zijdelings draaiend, scharnier rechts/links		BMP 250/251	BMP 224/225
Volledig glazen deur in Gaggenau Antraciet		BMP 250/251-100	BMP 224/225-100
Volledig glazen deur in Gaggenau Metallic		BMP 250/251-110	BMP 224/225-110
Volledig glazen deur in Gaggenau Zilver		BMP 250/251-130	BMP 224/225-130
Afmetingen			
Breedte	(cm)	60	60
Toestel afmetingen B x H x D ¹	(mm)	590 x 455 x 559	590 x 382 x 321
Uitsteek deurpaneel uit nis	(mm)	21	21
Afmetingen van de nis B x H x D	(mm)	560 x 450 x 550	560 x 380 x 320
			560 x 362 x 300 (kolomkast)
Netto-gewicht	(kg)	41	20
Volume/Energie-efficiëntieklasse (volgens EN 50304/60350)			
Volume van de gaarruimte	(L)	36	21
Binnenafmetingen B x H x D	(mm)	455 x 236 x 348	350 x 220 x 270
Verwarmingswijzen			
Maximaal vermogen microgolf		1.000	900
Vermogenniveaus microgolf		5	5
Hete luchtcirculatie met temperatuurbereik		40, 100 - 250	–
Grill + Hete luchtcirculatie met temperatuurbereik		100 - 250	–
Grill + luchtcirculatie met temperatuurbereik		100 - 250	–
Grill als kwartsgrill met intensiteitsniveaus		3	3
Maximaal vermogen grill		2.000	1.300
Vermogen hete luchtcirculatie		1.950	–
Maximaal vermogen microgolf voor combinatie grill en oven		600	360
Sequentiële werking van max. 5 modi met inbegrip van programmering van combi-werking en resttijd		•	•
Automatische gewichtsfunctie	(Aantal)	15	10
Bediening			
TFT-aanraakscherm		•	•
Bedieningselementen bovenaan/onderaan		•/–	–/•
Automatische deuropening		•	•
Display met gewone tekst	(Aantal talen)	25	25
Afzonderlijke recepten		50	50
Deuropeningshoek		110°	110°
Uitrusting			
Elektronische temperatuurregeling		•	•
Weergave van de reële temperatuur		•	•
Snel opwarmen		•	•
Innowave-technologie		•	•
Bereidingstijd, einde bereidingstijd, timer, stopwatch		•/•/•/•	•/–/–/–
Langetermijntimer		•	–
Binnenverlichting, zijkant	(W)	60	25
Leggeniveau's	(Aantal)	4	–
Toebehoren			
Glazen braadslede		•	•
Grillrooster		•	•
Glazen roerstaaf		•	•
Veiligheid			
Meervoudige beglazing met veiligheidsglas		•	•
Kinderbeveiliging/veiligheidsuitschakeling		•/•	–/•
Drievoudige deurbeveiliging		•	•
Buitenwandafkoeling met temperatuurbeveiliging		•	•
Reiniging			
Katalytische speciale emailbekleding binnenachterwand		•	–
RVS binnenruimte met keramische bodem		•	•
Aansluiting			
Totale aansluitwaarde	(kW)	3,1	1,99

• standaard meegeleverd – niet beschikbaar/niet van toepassing ¹ toestel diepte: inbouwdiepte van het toestel in zijn nis.



CMP 250

Espressoautomaat

Toesteltype	Espressoautomaat	
Serie	Serie 200	
Glazen front in Gaggenau Antraciet	CMP 250-101	
Glazen front in Gaggenau Metallic	CMP 250-111	
Glazen front in Gaggenau Zilver	CMP 250-131	
Afmetingen		
Breedte	(cm)	60
Toestel afmetingen B x H x D ¹	(mm)	590 x 455 x 426
Uitsteek deurpaneel uit nis	(mm)	21
Afmetingen van de nis B x H x D	(mm)	560 x 450 x 550
Netto-gewicht	(kg)	20
Type drankbereiding		
	Ristretto / 2 x Ristretto	
	Espresso / 2 x Espresso	
	Espresso Macchiato / 2 x Espresso Macchiato	
	Koffie / 2 x Koffie	
	Americano / 2 x Americano	
	Caffè Latte / 2 x Caffè Latte	
	Latte Macchiato / 2 x Latte Macchiato	
	Cappuccino / 2 x Cappuccino	
	Flat White / 2 x Flat White	
	Melkschuim / 2 x Melkschuim	
	Warme melk / 2 x Warme melk	
	Heet water / 2 x Heet water	
Bediening		
TFT-aanraakscherm	•	
Bedieningselementen bovenaan	•	
Automatische deuropening	•	
Display met gewone tekst	(Aantal talen)	25
Drankbereidingen kunnen aangepast en opgeslagen worden	(Aantal)	8
Instellingen van grootte drankbereiding	(Aantal)	3
Koffiesterktestanden	(Aantal)	8
Temperatuurstanden koffie	(Aantal)	3
Temperatuurstanden heet water	(°C)	•
Niveaus voor de koffie/melk-verhouding		•
In de hoogte verstelbare koffie-uitloop tot	(cm)	15
Programmeerbare basisinstellingen:		
- Verlichtingsscenario's	(Aantal)	7
- Hoeveelheid eenheid	(ml)	•
- Uitloop instelbaar volgens type en grootte van drankbereiding overeenkomstig kopjesgrootte	(H)	•
- Uitschakeling na		5 min tot 12 u
- Waterhardheid	(Aantal niveaus)	4, waterverzachtersysteem
- Waterfilter		•
Uitrusting		
Aromabrouwtechnologie	•	
Maalwerk met keramische schijven	•	
Automatische aanpassing van hoeveelheid gemalen koffie	•	
Doorstroomverwarmer	•	
Pompdruk	(Bar)	19
Geïntegreerd melksysteem	•	
Geïsoleerd melkreservoir	(L)	0,5
Bonenreservoir	(g)	500
Afzonderlijk reservoir voor tweede type gemalen koffie	•	
Regeling maalniveau	•	
Volume van instelbare brouwkamer	(g)	8 - 12
Dubbele maal- en brouwcyclus voor extra intensiteit voor een drankbereiding	•	
Dubbele maal- en brouwcyclus voor twee drankbereidingen	•	
Verwijderbaar waterreservoir	(L)	2,4
Waterfilterpatroon voor watertank		1
Reiniging na één portie	•	
Elektronische indicator waterfiltervervangning	•	
Elektronische niveau-indicator voor melk, water en koffiebonen	•	
Elektronische niveau-indicator lekschaal en koffiedikreservoir	•	
Geïntegreerde LED-verlichting	•	
Vers water-functie om de watertank met vers water bij te vullen	•	
Veiligheid		
Kinderbeveiliging	•	
Aqua stop met garantie	•	
Reiniging		
Automatisch spoelprogramma bij in-/uitschakeling	•/•	
Automatisch snelspoelen van melksysteem	•	
Automatisch reinigings- en ontkalkingsprogramma	•	
Automatisch reinigingsprogramma	•	
Automatisch ontkalkingsprogramma	•	
Verwijderbare brouweenheid	•	
Koffiedikreservoir en lekschaal verwijderbaar en vaatwasserbestendig	•	
Koffieverdeler verwijderbaar en vaatwasserbestendig	•	
Ledigingsprogramma om het toestel klaar te maken voor transport of vakantie	•	
De ledigingsfunctie van de maalkamer verwijdert de koffieresten wanneer de koffiebonen worden verwisseld	•	
Aansluiting		
Totale aansluitwaarde	(kW)	1,6
Vaste wateraansluiting voor -toevoer en -afvoer		–

• standaard meegeleverd – niet beschikbaar/niet van toepassing ¹ toestel diepte: inbouwdiepte van het toestel in zijn nis.



CMP 250

Espressovolautomaat

Serie 200
 CMP 270-101
 CMP 270-111
 CMP 270-131

60
 590 x 455 x 519
 21
 560 x 450 x 550
 21

Ristretto / 2 x Ristretto
 Espresso / 2 x Espresso
 Espresso Macchiato / 2 x Espresso Macchiato
 Koffie / 2 x Koffie
 Americano / 2 x Americano
 Caffè Latte / 2 x Caffè Latte
 Latte Macchiato / 2 x Latte Macchiato
 Cappuccino / 2 x Cappuccino
 Flat White / 2 x Flat White
 Melkschuim / 2 x Melkschuim
 Warme melk / 2 x Warme melk
 Heet water / 2 x Heet water

•
 •

25
 8
 3
 8
 3

•
 15

7

•
 •

5 min tot 12 u
 4, waterverzachtersisteem

•

•
 •
 •
 •

19

•

0,5

500

•

•

8 - 12

•

•

2,4

1

•

•

•

•

•

•

•

•

•/•

•

•

•

•

•

•

•

•

•

•

1,6

•



DVP 221

Toesteltype		Vacumeer-lade
Serie		Serie 200
Glazen front in Gaggenau Antraciet		DVP 221-100
Glazen front in Gaggenau Metallic		DVP 221-110
Glazen front in Gaggenau Zilver		DVP 221-130
Afmetingen		
Breedte	(cm)	60
Toestel afmetingen B x H x D ¹	(mm)	590 x 140 x 542
Uitsteek deurpaneel uit nis	(mm)	21
Afmetingen van de nis B x H x D	(mm)	560 x 140 x 550
Netto-gewicht	(kg)	30
Volume		
Benutbare inhoud	(L)	7
Binnenafmetingen B x H x D	(mm)	210 x 95 x 275
Maximum grootte van de vacumeer-zakken B x L	(mm)	240 x 350
Gebruik		
Vacumeer-niveaus		3, max. 99%
Warmte verzegelingsniveaus		3
Vacumeren van zakken en reservoirs		•
Vacumeren van vacumeer-reservoirs en -flessen		•
Vacumeren van vloeistoffen		•
Droogprogramma voor vacumeer-pomp		•
Waarschuwingsfunctie		•
Bediening		
Tiptoetsen		•
Lade zonder handgreep		•
Verzonken greep		–
Push-to-open systeem		•
Gedempte sluiting.		–
Uitrusting		
Inox vacumeer-kamer		•
Maximale belasting	(kg)	10
Bruikbare hoogte	(mm)	80
Deksel uit veiligheidsglas		•
Verzegelingsstrook, antikleeflaag, uitneembaar		•
Verhoogd vacumeerplatform		•
Aansluiting met slang voor het vacumeren buiten de kamer		•
Bruikbare ruimte in vacumeer-kamer, B x L	(mm)	210 x 275
Membraan om het terugvloeien van vloeistoffen te verhinderen tijdens het vacumeren buiten de kamer.		•
Vacumeer-zakken, klein, 180x280 mm	(st.)	50
Vacumeer-zakken, groot, 240x350 mm	(st.)	50
Afsluitdop voor het vacumeren van flessen	(st.)	3
Adapter voor flesdoppen		•
Aansluiting		
Totale aansluitwaarde	(kW)	0,32

- standaard meegeleverd – niet beschikbaar/ niet van toepassing ¹ toestel diepte: inbouwdiepte van het toestel in zijn nis.



		WSP 221	WSP 222
Toesteltype			
		Warmhoudlade	Warmhoudlade
Serie			
		Serie 200	Serie 200
Glazen front in Gaggenau Antraciet			
		WSP 221-100	WSP 222-100
Glazen front in Gaggenau Metallic			
		WSP 221-110	WSP 222-110
Glazen front in Gaggenau Zilver			
		WSP 221-130	WSP 222-130
Afmetingen			
Breedte	(cm)	60	60
Toestel afmetingen B x H x D ¹	(mm)	590 x 140 x 548	590 x 288 x 548
Uitsteek deurpaneel uit nis	(mm)	21	21
Afmetingen van de nis B x H x D	(mm)	560 x 140 x 550	560 x 288 x 550
Netto-gewicht	(kg)	16	20
Volume			
Benutbare inhoud	(L)	20	52
Binnenafmetingen B x H x D	(mm)	468 x 92 x 458	468 x 242 x 458
Aantal bestekken	(Aantal)	6	12
Verwarmingswijzen			
Ontdooien van gerechten/rijzen van deeg		•	•
Voorverwarming van kleine kopjes		•	•
Warmhouden/langzaam garen van voedsel		•	•
Voorverwarmen van borden		•	•
Hete luchtcirculatie + Onderwarmte		•	•
Temperatuurbereik 40 °C tot 80 °C (glazen oppervlak)	(Vermogensniveaus)	4	4
Bediening			
Draaiknop		•	•
Statusdisplay, zichtbaar in het glazen front		•	•
Greeploze lade		•	•
"Push-to-open" openingsstelsel		•	•
Uitrusting			
Maximale belasting	(kg)	25	25
RVS binneninrichting met glazen bodem		•	•
Ventilator voor gelijke hittedistributie		•	•
Aansluiting			
Totale aansluitwaarde	(kW)	0,81	0,81

• standaard meegeleverd – niet beschikbaar/niet van toepassing ¹ toestel diepte: inbouwdiepte van het toestel in zijn nis.



Bakoven EB 333

EB 333	82
Toebehoren et extra toebehoren EB 333	83
Technische gegevens EB 333	85



Bakoven Serie 300
Inox
Breedte 90 cm

EB 333-110 € 7.700,-*
Klapdeur.
Inox.

Toebehoren meegeleverd

1 geëmailleerd bakblik,
pyrolysebestendig.
1 draaispit
1 grillrooster
1 grillpan met rooster
1 verwijderbare kerntemperatuurmeter.

Extra toebehoren

BA 090-100 € 115,-*
Zwarte draaiknoppen voor EB 333,
set van 2.

BA 018-105 € 420,-*
Telescopisch uitschuifstelsel.
Volledig uittrekbare telescopische rails
en geëmailleerd gietijzeren kader.

BA 028-115 € 90,-*
Bakblik, geëmailleerd.
30 mm diep.

BA 038-105 € 90,-*
Grillrooster, verchroomd.
Zonder opening, met voetjes.

BA 058-115 € 125,-*
Verwarmingselement voor brood-
of pizzasteen en voor Gastronorm-
braadslede.

BA 058-133 € 260,-*
Brood- en pizzasteen.
Incl. steunrooster voor pizzasteen en
pizzaschepper (verwarmingselement
moet afzonderlijk besteld worden).
Niet in combinatie met het telescopisch
uitschuifstelsel.

BS 020-002 € 60,-*
Pizzaschepper, 2 stuks/set.

GN 340-230 € 420,-*
Gastronorm braadpan uit gegoten
aluminium GN 2/3, 165 mm hoogte,
antikleeflaag.

EB 333-110

- Klapdeur bestaande uit een geheel,
met nauwkeurige bewerking van
3 mm dikke inox frontpaneel
- Gedempt deuropenings- en
sluitingssysteem
- Diagonaal verwerkte lichtbronnen
voor een optimale binnenverlichting
- Pyrolyse
- 17 verwarmingswijzen, met
kerntemperatuurmeter, draaispit en
een pizzasteenfunctie
- In beide richtingen draaiende
hetelucht motor voor een ideale
hitteverdeling
- TFT-touchdisplay
- Toestel zonder bedieningspaneel
met bedieningsmodule achter glas
- Elektronische temperatuurregeling
van 50°C tot 300°C
- Nuttige inhoud, 83 liter

Verwarmingswijzen

Hetelucht.
Hetelucht Eco.
Boven- + Onderwarmte.
Boven- + 1/3 Onderwarmte.
Bovenwarmte.
1/3 Boven- + Onderwarmte.
Onderwarmte.
Hetelucht + Onderwarmte.
Hetelucht + 1/3 Onderwarmte.
Grote grill + warme lucht.
Grote grill.
Compacte grill.
Brood- en pizzasteen functie.
Braadslede functie.
Deeg rijzen.
Ontdooien.
Warm houden.

Bediening

Bediening met draaiknop en TFT-
touchdisplay.
Duidelijke tekstdisplay in 25 talen.
Mogelijkheid om individuele recepten op
te slaan (incl. kerntemperatuurmeter).
Infofoto's met bedienings-aanwijzingen.
Klapdeur vooraan met deuropenings-
hoek van 90°.

Uitrusting

Kerntemperatuurmeter met automa-
tische uitschakeling.
Draaispit.
Aansluiting voorzien voor brood- en
pizzasteen.
Weergave van reële temperatuur.
Snel voorverwarmen.
Timer-functie: weergave van duur en
einde van de gaartijd, wekker-, stopuur-
en warmhoudfunctie.
60 W halogeenverlichting bovenaan.
2 x 10 W zijdelingse halogeenverlichting.
Geëmailleerde zijdelingse rooster-
dragers met 3 inschuifniveaus,
pyrolysebestendig.

Veiligheid

Warmte-geïsoleerde deur met
5-lagig glas.
Kinderbeveiliging.
Veiligheidsschakelaar.
Wandafkoeling met temperatuur-
beveiliging.

Reiniging

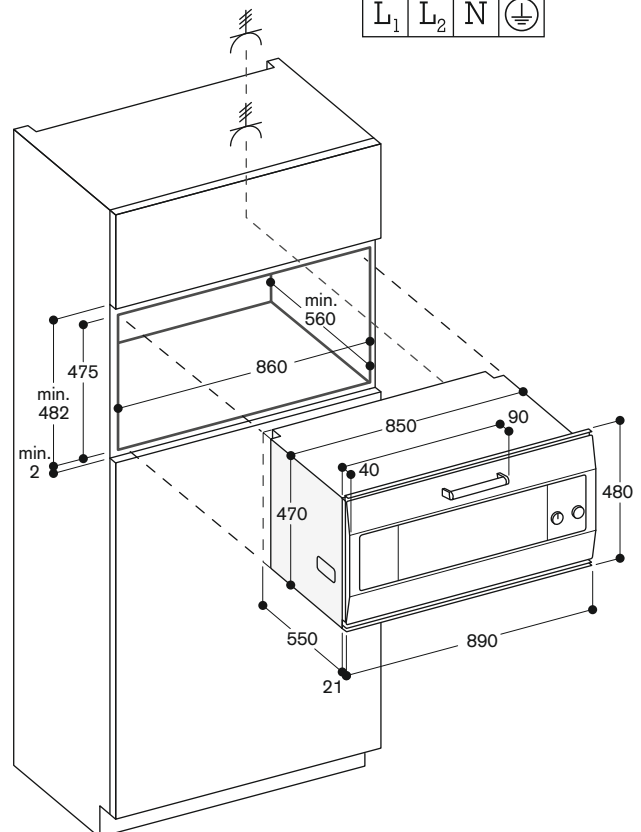
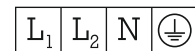
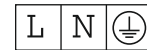
Pyrolyse.
Gaggenau Email.
Verwarmde katalysator om de bakoven-
lucht te reinigen.

Installatievoorschriften

Afstand tussen meubelcorpus en
glazen deurfront 40 mm.
Afstand tussen meubelcorpus en
buitenkant van de handgreep 90 mm.
De installatievoorschriften voor de
kookplaten (in het bijzonder m.b.t.
ventilatie, gas/elektrische aansluiting)
moeten in acht worden genomen.
Bij een inbouwdiepte van 550 mm
moet de aansluitkabel in het
afgeschuinde gedeelte geplaatst
worden.
De elektrische aansluiting moet buiten
de inbouw zijn voorzien worden.

Aansluiting

Energie-efficiëntieklasse A op een
schaal van energie-efficiëntieclassen
van A+++ tot D.
Totale aansluitwaarde 5,4 kW.
Aansluitkabel te voorzien.



BA 090-100 € 115,-*
Inox knoppen met zwarte coating.



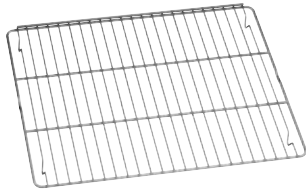
BA 018-105 € 420,-*
Uitschuifstelsysteem.
Volledig uittrekbare telescopische rails en geëmailleerd gietijzeren kader.



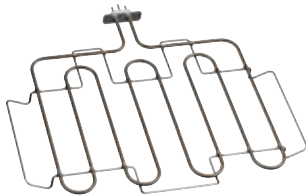
BA 028-115 € 90,-*
Bakblik, geëmailleerd, 30 mm diep.



BA 038-105 € 90,-*
Grillrooster, verchroomd.
Zonder opening, met voetjes.



BA 058-115 € 125,-*
Verwarmingselement voor brood- en pizzasteen en voor Gastronorm-braadslede.



BA 058-133 € 260,-*
Brood- en pizzasteen.
Incl. steunrooster voor pizzasteen en pizzaschepper (verwarmingselement moet afzonderlijk besteld worden).
Niet in combinatie met het telescopisch uitschuifstelsysteem.



BS 020-002 € 60,-*
Pizzaschepper, set van 2.



GN 340-230 € 420,-*
Gastronorm-braadslede in gietaluminium. GN 1/3, hoogte 165 mm, antikleeflaag. Voor braden in de oven met braadfunctie. Onderste en bovenste gedeelte kunnen ook afzonderlijk gebruikt worden, hoogte 100 en 65 mm. Voor ovens met uitschuifstelsysteem BA 016 of BA 018 (verwarmingselement afzonderlijk bestellen) en combi-stoomovens.



Tips & advies:

Niet elk weergegeven toebehoren is geschikt voor elke oven.
Voor exacte toewijzing, zie pagina 84.

**EB 333**

Bakoven

EB 333-110

Zwarte draaiknoppen voor oven			
	BA 090-100	Inox knoppen met zwarte coating	◦
Bakblik, geëmailleerd			
	BA 028-115	30 mm diep	•/◦
Uitschuifstelsysteem			
	BA 018-105	Uitschuifstelsysteem met volledig uittrekbare telescopische rails en pyrolysebestendig gietijzeren kader	◦
Brood- en pizzasteen			
	BA 058-133	Incl. steunrooster voor pizzasteen en pizzaschepper (verwarmingselement moet afzonderlijk besteld worden)	◦
Gastronorm-braadslede in gietaluminium			
	GN 340-230	GN 2/3, hoogte 165 mm, antikleeflaag. Voor ovens met uitschuifstelsysteem BA 016 of BA 018 (verwarmingselement afzonderlijk bestellen) en combi-stoomovens	◦
Grillrooster, verchromd			
	BA 038-105	Zonder opening, met voetjes	•/◦
	ET-Nr. 706321	Voor grillpan ET-Nr. 687055, met opening en voetjes	•/◦
Grillpan, geëmailleerd			
	ET-Nr. 687055	Met voetjes en draaispit-bevestiging, 30 mm diep	•/◦
Verwarmingselement			
	BA 058-115	Noodzakelijk toebehoren voor brood- en pizzasteen BA 058-133	◦
Pizzaschepper			
	BS 020-002	Set van 2	◦

• standaard meegeleverd ◦ extra toebehoren •/◦ standaard meegeleverd + afzonderlijk verkrijgbaar



EB 333

Toesteltype		Four
Serie		Serie 300
Inox/glas		EB 333-110
Afmetingen		
Breedte	(cm)	90
Toestel afmetingen B x H x D ¹	(mm)	890 x 480 x 548
Afstand van het deurpaneel tot de meubelnis	(mm)	21
Afmetingen van de nis B x H x D	(mm)	860 x 475 x 560
Netto-gewicht	(kg)	79
Volume/Energie-efficiëntieklasse (EN 50304/60350)		
Netto volume oven	(L)	83
Aantal kookcompartimenten		1
Binnenafmetingen B x H x D	(mm)	624 x 315 x 403
Energie-efficiëntieklasse bij Eco hete luchtcirculatie		A
Energie-efficiëntie index (EEL)		95,6
Boven- + Onderwarmte	(kWh)	1,32
Hete luchtcirculatie	(kWh)	0,86
Warmtebron		electrisch
Verwarmingswijzen		
Temperatuurbereik	(°C)	30-300
Hete luchtcirculatie/Eco/boven- + onderwarmte		•/•/•
Bovenwarmte/onderwarmte/hete luchtcirculatie + onderwarmte		•/•/•
Boven- + 1/3 onderwarmte		•
1/3 boven- + onderwarmte		•
Hete luchtcirculatie + 1/3 onderwarmte		•
Grill + hete luchtcirculatie		•
Grill		•
Compacte grill		•
Brood- en pizzasteen functie		•
Braadslede functie		•
Deeg rijzen/ontdooien/warmhouden		•/•/•
Bediening		
TFT touch display		•
Bediening bovenaan/centraal/onderaan		•/-/-
Automatische deuropening		-
Heldere tekst display	(Aantal talen)	25
Individuele recepten		50
Deuropeningshoek		90°
Uitrusting		
Elektronische temperatuurregeling		•
Kerntemperatuurmeter		•
Draaispit		•
Aansluiting ovensteen		•
Braadslede functie		•
Weergave van de reële temperatuur		•
Snel opwarmen		•
Bereidingstijd, einde bereidingstijd, timer, stopwatch		•
Langetermijntimer		•
Halogeenverlichting zijkant	(W)	60
Halogeenverlichting bovenaan	(W)	2 x 10
Leggeniveau's	(Aantal)	3
Toebehoren		
Geëmailleerde bakblik		1
Afmeting van het grootste bakblik	(cm²)	1.780
Grillrooster		1
Geëmailleerde grillpan/rooster voor grillpan		1/1
Glazen braadslede		-
Veiligheid		
Meervoudige beglazing met veiligheidsglas		5-voudig
Kinderbeveiliging/veiligheidsuitschakeling		•
Buitenwandafkoeling met temperatuurbeveiliging		•
Reiniging		
Pyrolyse automatische zelfreiniging		•
Gaggenau-Clean-Email		•
Vetfilter voor warmeluchtventilator		•
Aansluiting		
Totale aansluitwaarde	(kW)	5,38

• standaard meegeleverd – niet beschikbaar/niet van toepassing ¹ toestel diepte: inbouwdiepte van het toestel in zijn nis.





Vario-kooktoestellen

Vario-kooktoestellen Serie 400	88
Bijkomende planningnotities voor VL 414	117
Inbouwafmetingen voor Vario-combinaties Serie 400	120
Installatie met apparaatdeksel en aanpassingsstrip	125
Vario-kooktoestellen Serie 200	126
Inbouwafmetingen voor Vario-combinaties Serie 200	136
Toebehoren en extra toebehoren	137
Technische gegevens	140



Vario Flex Inductiekookplaat Serie 400
Breedte 90 cm
Inox kader

VI 492-111 € 4.250,-*

Installatie toebehoren

VA 420-010 € 120,-*

Verbindingsstrip voor combinatie met andere toestellen van de Vario 400-serie voor opbouwinstallatie.

VA 420-011 € 120,-*

Verbindingsstrip voor combinatie met andere toestellen van de Vario 400-serie voor opbouwinstallatie met zichtbare rand met afdekplaat/aanpassingsstrip.

VA 420-000 € 120,-*

Verbindingsstrip voor combinatie met andere toestellen van de Vario 400-serie voor vlabouw.

VA 420-001 € 120,-*

Verbindingsstrip voor combinatie met andere toestellen van de Vario 400-serie voor vlabouw met afdekplaat/aanpassingsstrip.

VA 450-900 € 125,-*

Inox aanpassingsstrip 90 cm.

Vereist toebehoren voor combinatie van verscheidene toestellen van de Vario 400-serie met minstens een afdekplaat voor compensatie van de toesteldiepte.

Extra toebehoren

GP 900-001 € 100,-*

Inox pan voor kookzone met braadsensor-functie Ø 15 cm.

GP 900-002 € 110,-*

Inox pan voor kookzone met braadsensor-functie Ø 18 cm.

GP 900-003 € 130,-*

Inox pan voor kookzone met braadsensor-functie Ø 21 cm.

GP 900-004 € 160,-*

Inox pan voor kookzone met braadsensor-functie Ø 28 cm.

WP 400-001 € 240,-*

Wokpan uit meerlaags materiaal. Met ronde bodem en handvat, Ø 36 cm, 6 liter, hoogte 10 cm.

WZ 400-001 € 160,-*

Woktoebehoren voor wokpan. Uitsluitend voor Vario inductie wok.

VI 492-111

- Flex functie voor het combineren van de rechthoekige kookzones
- Vrije positionering van de kookpotten en pannen binnen de gecombineerde kookvlakken
- FryingSensor-functie voor temperatuurregeling in pannen
- Grote kookzone voor pannen tot Ø 32 cm
- Ideaal voor de originele wok met ronde bodem, met wok-ring
- Gemakkelijke bediening van alle functies door twee kleurendisplays
- Massieve inox bedieningsknop
- Nauwkeurige bewerking van 3 mm inox
- Voor vlakke inbouw of opbouw met een zichtbare rand
- Perfect te combineren met andere Vario toestellen uit de serie 400

Kookzones

2 FlexInduction-kookvlakken 19x23 cm (2200 W, met Booster 3700 W), verbonden 38x23 cm (3300 W, met Booster 3700 W)

2 FlexInduction-kookvlakken 19x23 cm (2200 W, met Booster 3700 W), verbonden 38x23 cm (3300 W, met Booster 3700 W)

1 inductiekookzone Ø 21 cm (2200 W, met Booster 3700 W), met automatische omschakeling naar Ø 26 cm (2600 W, met Booster 3700 W) en naar Ø 32 cm (3300 W, met Booster 3700 W).

Bediening

Bedieningsknop met kookzones en vermogensmarkering.
Elektronische bediening met 12 standen (1 ... 12).
Gebruiksvriendelijke bediening met tweekleurige display (wit/oranje).

Uitrusting

Flex-functie voor rechthoekige kookvlakken.
FryingSensor-functie.
Booster-functie
Timer.
Kookwekker.
Keuzemenu.

Veiligheid

Aanduiding van restwarmte.
Veiligheidsschakelaar.

Installatievoorschriften

Afhankelijk van het type installatie (opbouw of inbouw, met of zonder afdekplaat), kan de nis en de locatie van de knop variëren.

De bedieningsknoppen kunnen overeenkomstig aan de kookzones horizontaal gepositioneerd worden. Indien de dikte van het frontpaneel 23 mm overschrijdt, moet het schema "Montage bedieningsknop" in acht genomen worden (een uitsparing aan de achterkant is noodzakelijk).

Bij installatie van een deksel VA 440 of aanpasstrip VA 450 moet rekening gehouden worden met extra benodigde diepte.

Bij combinatie van verschillende toestellen met ten minste één deksel is de aanpasstrip VA 450 nodig om de diepte te compenseren van het toestel zonder deksel.

Bij combinatie van meerdere Vario 400 toestellen is een verbindingsstrip VA 420 nodig tussen de toestellen. Afhankelijk van het type installatie moet de bijbehorende verbindingsstrip worden voorzien.

Het montagesysteem heeft in de uitsparing tenminste 10 mm aan de zijkant nodig voor opbouw en 13 mm voor vlakke inbouw. Zorg voor een doorlopend oppervlakte van 90°. Het draagvermogen en stabiliteit, vooral bij dunne bladen, worden ondersteund met behulp van geschikte constructies. Er dient rekening gehouden te worden met het gewicht van het toestel en de extra belasting.

Bijkomende informatie voor vlakke installatie

Installatie is mogelijk in werkbladen van steen, kunststof of hout. Hittebestendige en waterdichte afdichting is nodig. Met betrekking tot andere materialen raadpleeg de werkbladfabrikant.

De groef moet continu en gelijk zijn om een gelijkmatige installatie van de toestellen op de voeg te garanderen. Breng geen discontinue voeging langs onder aan.

De breedte van de voeg is afhankelijk van de grootteolerantie van de combinaties en van de werkbladuitsnijdingen. Bij montage van meerdere toestellen in één nis dient 50 mm tussen de toestellen worden gehouden.

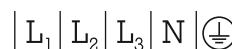
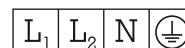
Enkel te gebruiken met kookpotten en pannen met ferromagnetische bodem. Voor een egale warmteverdeling, raden wij u kookpotten en pannen aan met een 'sandwich' bodem.

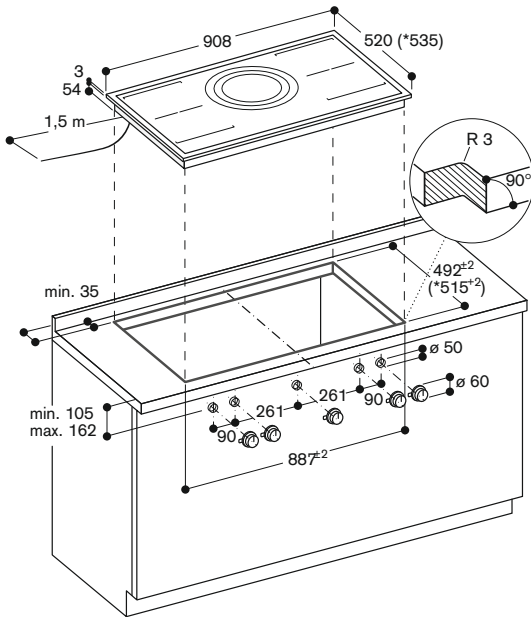
Inbouwdiepte 54 mm.
Deurdikte van het meubel tussen 16 en 26 mm.

Het toestel kan langs boven in het werkblad geklikt worden.
Toestelgewicht: ca. 21 kg.

Aansluiting

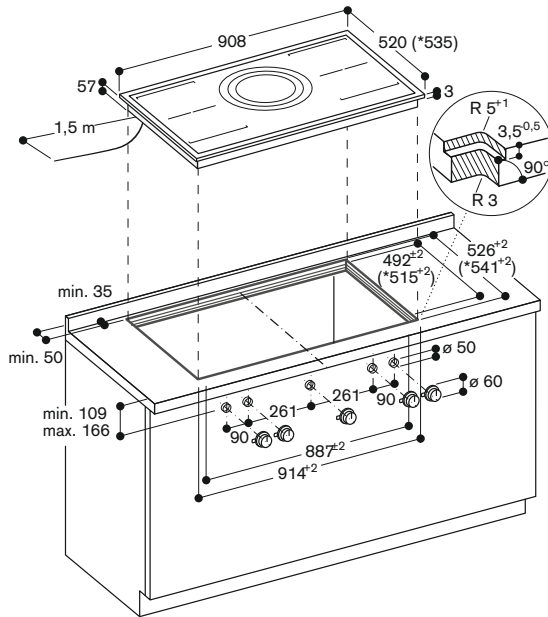
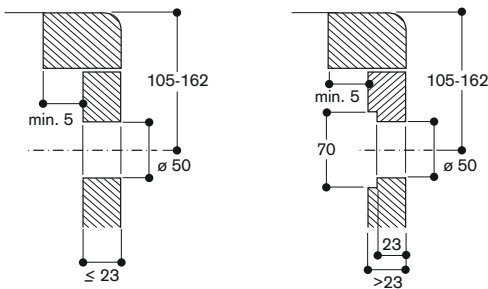
Totale aansluitwaarde: 11,1 kW.
Aansluitkabel: 1,5 m zonder stekker.





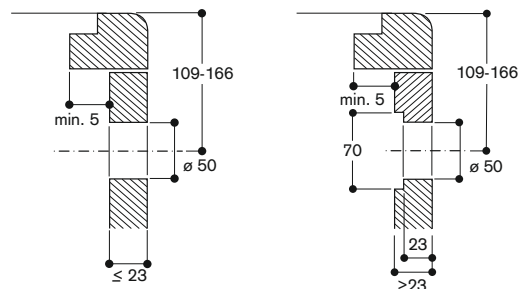
* met decorlijst.
Separate planningsaanwijzingen aanhouden.

Montage bedieningsknop, opgezette inbouw

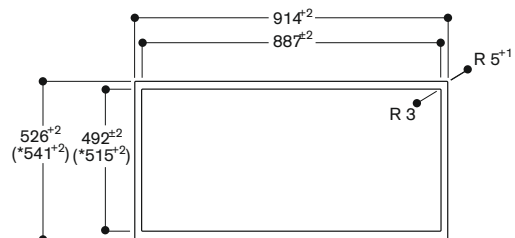


* met decorlijst.
Separate planningsaanwijzingen aanhouden.

Montage bedieningsknop, vlakke inbouw

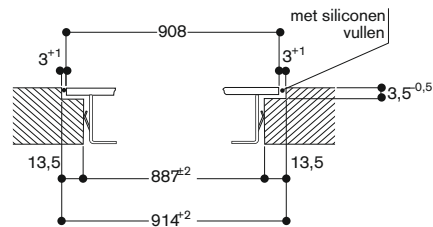


Aanzicht van boven

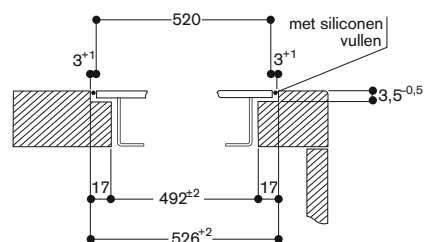


* met decorlijst

Doorsnede in de lengte



Dwarsdoorsnede



Bij montage met apparaatbedekking of decorlijst, op de diepere uitsparing en de groefbreedte voor en achter letten.



Vario Flex Inductiekookplaat Serie 400
Breedte 80 cm
Inox kader

VI 482-111 € 3.800,-*

Installatie toebehoren

VA 420-010 € 120,-*

Verbindingsstrip voor combinatie met andere toestellen van de Vario 400-serie voor opbouwinstallatie.

VA 420-011 € 120,-*

Verbindingsstrip voor combinatie met andere toestellen van de Vario 400-serie voor opbouwinstallatie met zichtbare rand met afdekplaat/aanpassingsstrip.

VA 420-000 € 120,-*

Verbindingsstrip voor combinatie met andere toestellen van de Vario 400-serie voor vlainbouw.

VA 420-001 € 120,-*

Verbindingsstrip voor combinatie met andere toestellen van de Vario 400-serie voor vlainbouw met afdekplaat/aanpassingsstrip.

VA 450-800 € 115,-*

Inox aanpassingsstrip 80 cm.
Vereist toebehoren voor combinatie van verscheidene toestellen van de Vario 400-serie met minstens een afdekplaat voor compensatie van de toesteldiepte.

Extra toebehoren

GP 900-001 € 100,-*

Inox pan voor kookzone met braadsensor-functie Ø 15 cm.

GP 900-002 € 110,-*

Inox pan voor kookzone met braadsensor-functie Ø 18 cm.

GP 900-003 € 130,-*

Inox pan voor kookzone met braadsensor-functie Ø 21 cm.

GP 900-004 € 160,-*

Inox pan voor kookzone met braadsensor-functie Ø 28 cm.

VI 482-111

- Flex functie voor het combineren van de rechthoekige kookzones
- Vrij plaatsen van kookpotten op de gecombineerde kookzones met automatische uitbreiding tot 32 cm breedte
- FryingSensor-functie voor temperatuurregeling in pannen
- Gemakkelijke bediening van alle functies door twee kleurendisplays
- Massieve inox bedieningsknop
- Nauwkeurige bewerking van 3 mm inox
- Voor vlakke inbouw of opbouw met een zichtbare rand
- Perfect te combineren met andere Vario toestellen uit de serie 400

Kookzones

2 FlexInduction kookzones 19x23 cm (2200 W, met Booster 3700 W), combineerbaar in zone 38x23 cm (3300 W, met Booster 3700 W), met automatische uitbreiding tot 30x32 cm (3300 W, met Booster 3700 W).

2 FlexInduction kookzones 19x23 cm (2200 W, met Booster 3700 W), combineerbaar in zone 38x23 cm (3300 W, met Booster 3700 W), met automatische uitbreiding tot 30x32 cm (3300 W, met Booster 3700 W).

Bediening

Bedieningsknop met kookzones en vermogensmarkering.
Elektronische bediening met 12 standen (1 ... 12).
Gebruiksvriendelijke bediening met tweekleurige display (wit/oranje).

Uitrusting

Flex-functie voor rechthoekige kookvlakken.
FryingSensor-functie.
Booster-functie
Timer.
Kookwekker.
Keuzemenu.

Veiligheid

Aanduiding van restwarmte.
Veiligheidsschakelaar.

Installatievoorschriften

Afhankelijk van het type installatie (opbouw of inbouw, met of zonder afdekplaat), kan de nis en de locatie van de knop variëren.
De bedieningsknoppen kunnen overeenkomstig met de kookzones horizontaal gepositioneerd worden. Indien de dikte van het frontpaneel 23 mm overschrijdt, moet het schema "Montage bedieningsknop" in acht genomen worden (een uitsparing aan de achterkant is noodzakelijk).
Bij installatie van een deksel VA 440 of aanpasstrip VA 450 moet rekening gehouden worden met extra benodigde diepte.
Bij combinatie van verschillende toestellen met ten minste één deksel is de aanpasstrip VA 450 nodig om de diepte te compenseren van het toestel zonder deksel.
Bij combinatie van meerdere Vario 400 toestellen is een verbindingsstrip VA 420 nodig tussen de toestellen.

Afhankelijk van het type installatie moet de bijbehorende verbindingsstrip worden voorzien.

Het montagesysteem heeft in de uitsparing tenminste 10 mm aan de zijkant nodig voor opbouw en 13 mm voor vlakke inbouw. Zorg voor een doorlopend oppervlakte van 90°. Het draagvermogen en stabiliteit, vooral bij dunne bladen, worden ondersteund met behulp van geschikte constructies. Er dient rekening gehouden te worden met het gewicht van het toestel en de extra belasting.

Bijkomende informatie voor vlakke installatie

Installatie is mogelijk in werkbladen van steen, kunststof of hout. Hittebestendige en waterdichte afdichting is nodig. Met betrekking tot andere materialen raadpleeg de werkbladfabrikant. De groef moet continu en gelijk zijn om een gelijkmatige installatie van de toestellen op de voeg te garanderen. Breng geen discontinue voeging langs onder aan.

De breedte van de voeg is afhankelijk van de grootteolerantie van de combinaties en van de werkbladuitsnijdingen. Bij montage van meerdere toestellen in één nis dient 50 mm tussen de toestellen worden gehouden.

Enkel te gebruiken met kookpotten en pannen met ferromagnetische bodem. Voor een egale warmteverdeling, raden wij u kookpotten en pannen aan met een 'sandwich' bodem.

De wokpan WP 400-001 is niet geschikt voor deze kookplaat. Inbouwdiepte 54 mm.

Deurdikte van het meubel tussen 16 en 26 mm.

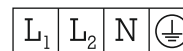
Het toestel kan langs boven in het werkblad geklikt worden.

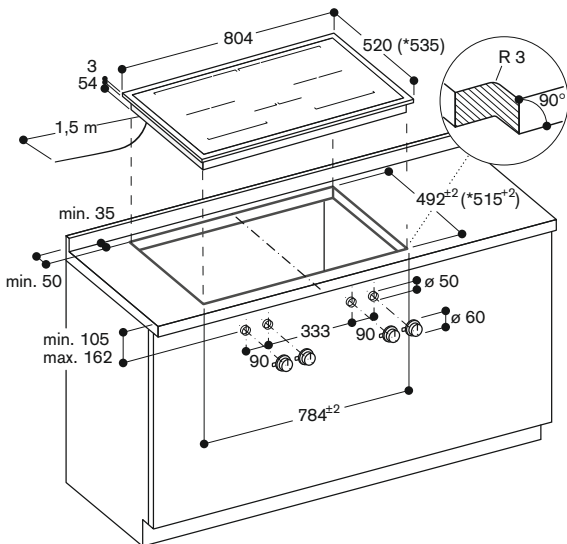
Toestelgewicht: ca.. 18 kg.

Aansluiting

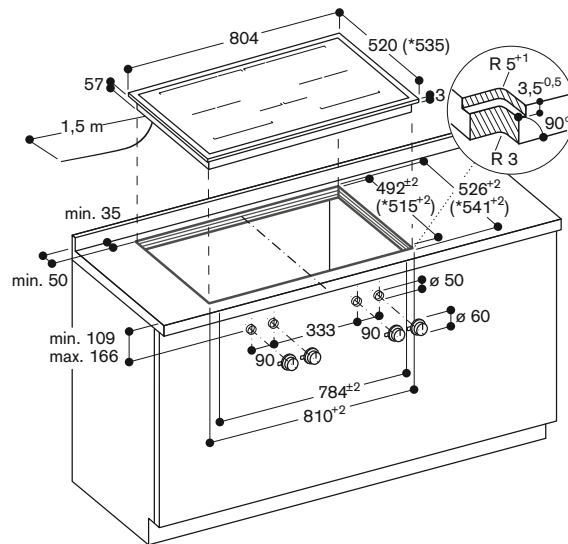
Totale aansluitwaarde: 7,4 kW.

Aansluitkabel: 1,5 m zonder stekker.



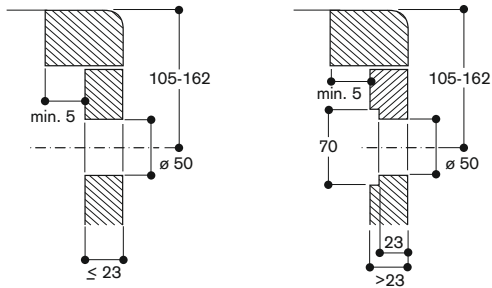


* met decorlijst.
Separate planningsaanwijzingen aanhouden.

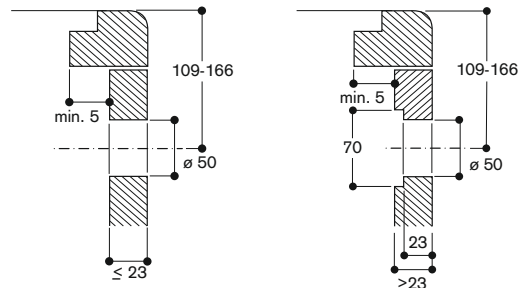


* met decorlijst.
Separate planningsaanwijzingen aanhouden.

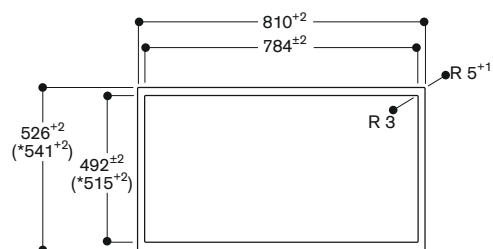
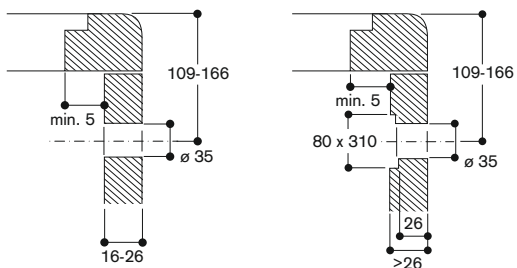
Montage bedieningsknop, opgezette inbouw



Montage bedieningsknop, vlakke inbouw

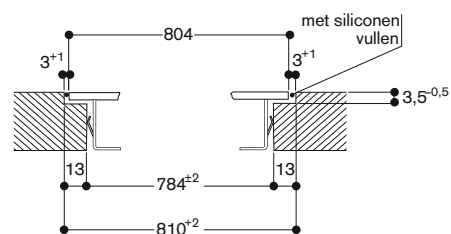


Montage bedieningsknop, vlakke inbouw

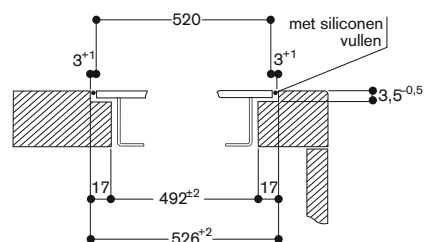


* met afwerkstrip

Doorsnede in de lengte



Dwarsdoorsnede



Bij montage met apparaatbedekking of decorlijst, op de diepere uitsparing en de groefbreedte voor en achter letten.



Inductie kookplaat Full surface
Breedte 80 cm
Inox kader

CX 480-111 € 4.500,-*

Installatie toebehoren

VA 420-010 € 120,-*
Verbindingsstrip voor combinatie met andere toestellen van de Vario 400-serie voor opbouwinstallatie.

VA 420-011 € 120,-*
Verbindingsstrip voor combinatie met andere toestellen van de Vario 400-serie voor opbouwinstallatie met zichtbare rand met afdekplaat/aanpassingsstrip.

VA 420-000 € 120,-*
Verbindingsstrip voor combinatie met andere toestellen van de Vario 400-serie voor vlakbouw.

VA 420-001 € 120,-*
Verbindingsstrip voor combinatie met andere toestellen van de Vario 400-serie voor vlakbouw met afdekplaat/aanpassingsstrip.

VA 450-800 € 115,-*
Inox aanpassingsstrip 80 cm.
Vereist toebehoren voor combinatie van verscheidene toestellen van de Vario 400-serie met minstens een afdekplaat voor compensatie van de toesteldiepte.

Extra toebehoren

GN 232-110 € 360,-*
Teppan Yaki plaat GN 1/1.
Voor inductiekookplaat met volledig kookoppervlak CX480.

GN 232-230 € 300,-*
Teppan Yaki plaat GN 2/3.
Voor inductiekookplaat met volledig kookoppervlak CX480.

CX 480-111

- 1 groot kookoppervlak
- Vrij plaatsen van kookgerei
- Alle maten en vormen kookgerei kunnen worden gebruikt
- Intuïtieve bediening van de functies middels het TFT-touch display
- Maximum vermogen voor groot kookgerei tot 4,4 kW
- Nauwkeurige bewerking van 3 mm inox
- Voor vlakke inbouw of opbouw met een zichtbare rand
- Perfect te combineren met andere Vario toestellen uit de Serie 400

Kookzones

1 groot kookoppervlak van 2800 cm². Tot maximaal 4 pannen kunnen gelijktijdig op de kookplaat worden geplaatst.

Bediening

Gebruiksvriendelijk gekleurd TFT-touch display met bedienings-aanwijzingen. Elektronische regeling van 17 vermogenstanden.

Uitrusting

Booster-functie.
Individuele pan herkenning.
Kookwekker voor elke kookzone.
Timer voor elke kookzone.
Infofoto's met bedienings-aanwijzingen.
Energie-Management.

Veiligheid

Hoofdschakelaar.
Restwarmte-indicatie.
Kinderbeveiliging.
Schoonmaakvergrendeling.

Installatievoorschriften

Afhankelijk van de installatie (vlakbouw of opbouw) moeten de specificaties van de uitsparing in acht genomen worden. Bij installatie van een deksel VA 440 of aanpasstrip VA 450 moet rekening gehouden worden met extra benodigde diepte.

Bij combinatie van verschillende toestellen met ten minste één deksel is de aanpasstrip VA 450 nodig om de diepte te compenseren van het toestel zonder deksel.

Bij combinatie van meerdere Vario 400 toestellen is een verbindingsstrip VA 420 nodig tussen de toestellen. Afhankelijk van het type installatie moet de bijbehorende verbindingsstrip worden voorzien.

Het montagesysteem heeft in de uitsparing tenminste 10 mm aan de zijkant nodig voor opbouw en 13 mm voor vlakke inbouw. Zorg voor een doorlopend oppervlakte van 90°. Het draagvermogen en stabiliteit, vooral bij dunne bladen, worden ondersteund met behulp van geschikte constructies. Er dient rekening gehouden te worden met het gewicht van het toestel en de extra belasting.

Bijkomende informatie voor vlakke installatie

Installatie is mogelijk in werkbladen van steen, kunststof of hout. Hittebestendige en waterdichte afdichting is nodig. Met betrekking tot andere materialen raadpleeg de werkbladfabrikant. De groef moet continu en gelijk zijn om een gelijkmatige installatie van de toestellen op de voeg te garanderen. Breng geen discontinue voeging langs onder aan.

De breedte van de voeg is afhankelijk van de grootte tolerantie van de combinaties en van de werkbladuitsnijdingen. Bij montage van meerdere toestellen in aparte nissen dient 50 mm tussen de toestellen worden gehouden.

Enkel te gebruiken met kookpotten en pannen met ferromagnetische bodem. Voor een egale warmteverdeling, raden wij u kookpotten en pannen aan met een "sandwich" bodem.

De wokpan WP 400-001 is niet geschikt voor deze kookplaat.

Inbouwdiepte: 63,6 mm.

Tussenbodem vereist.

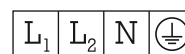
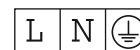
De kookplaat kan van boven aan in het werkvlak geplaatst worden.

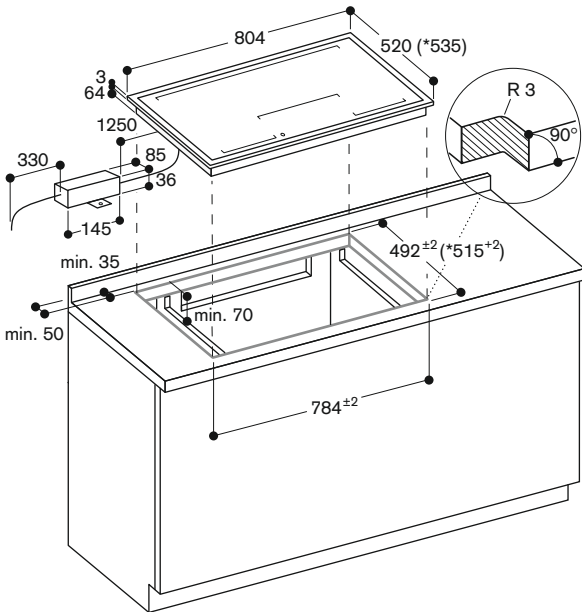
Toestelgewicht: ca. 27 kg.

Aansluiting

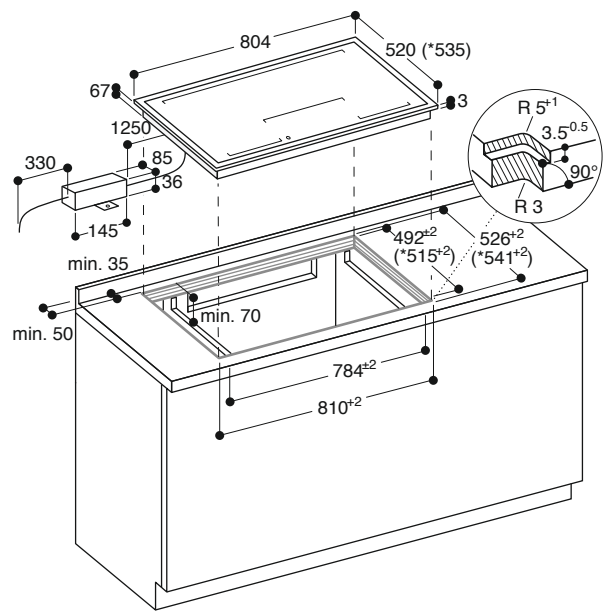
Totale aansluitwaarde: 7,2 kW.

Aansluitkabel: 1,5 m zonder stekker.



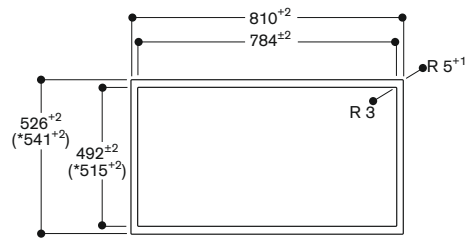


* met afwerkstrip.
Separate planningsaanwijzingen aanhouden.



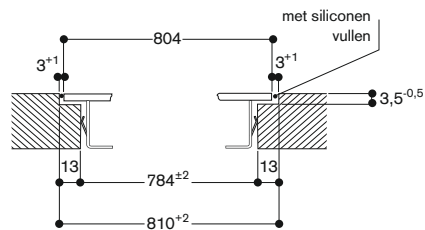
* met afwerkstrip.
Separate planningsaanwijzingen aanhouden.

Aanzicht van boven

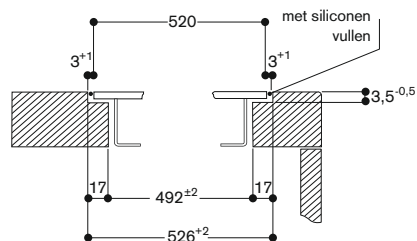


* met afwerkstrip.

Doorsnede in de lengte



Dwarsdoorsnede



* Bij montage met apparaatbedekking of compensatiestrip, let op de diepere uitsparing en de groefbreedte van voren en achteren.



Vario Flex Inductiekookplaat Serie 400
Breedte 60 cm
Inox kader

VI 462-111 € 3.125,-*

Installatie toebehoren

VA 420-010 € 120,-*

Verbindingsstrip voor combinatie met andere toestellen van de Vario 400-serie voor opbouwinstallatie.

VA 420-011 € 120,-*

Verbindingsstrip voor combinatie met andere toestellen van de Vario 400-serie voor opbouwinstallatie met zichtbare rand met afdekplaat/aanpassingsstrip.

VA 420-000 € 120,-*

Verbindingsstrip voor combinatie met andere toestellen van de Vario 400-serie voor vlainbouw.

VA 420-001 € 120,-*

Verbindingsstrip voor combinatie met andere toestellen van de Vario 400-serie voor vlainbouw met afdekplaat/aanpassingsstrip.

VA 450-600 € 100,-*

Inox aanpassingsstrip 60 cm.
Vereist toebehoren voor combinatie van verscheidene toestellen van de Vario 400-serie met minstens een afdekplaat voor compensatie van de toesteldiepte.

Extra toebehoren

GP 900-001 € 100,-*

Inox pan voor kookzone met braadsensor-functie Ø 15 cm.

GP 900-002 € 110,-*

Inox pan voor kookzone met braadsensor-functie Ø 18 cm.

GP 900-003 € 130,-*

Inox pan voor kookzone met braadsensor-functie Ø 21 cm.

GP 900-004 € 160,-*

Inox pan voor kookzone met braadsensor-functie Ø 28 cm.

VI 462-111

- Flex functie voor het combineren van de rechthoekige kookzones
- Vrij plaatsen van de kookpotten binnen de gecombineerde kookzones met automatische uitbreiding tot 30 cm breedte.
- FryingSensor-functie voor temperatuurregeling in pannen
- Gemakkelijke bediening van alle functies door twee kleurendisplays
- Massieve inox bedieningsknop
- Nauwkeurige bewerking van 3 mm inox
- Voor vlakke inbouw of opbouw met een zichtbare rand
- Perfect te combineren met andere Vario toestellen uit de serie 400

Kookzones

2 FlexInduction-kookzones 19x23 cm (2200 W, met Booster 3700 W), verbonden 38x23 cm (3300 W, met Booster 3700 W), met automatische uitbreiding tot 30x30 cm (3300 W, met Booster 3700 W).

2 FlexInduction-kookvlakken 19x23 cm (2200 W, met Booster 3700 W), verbonden 38x23 cm (3300 W, met Booster 3700 W)

Bediening

Bedieningsknop met kookzones en vermogensmarkering.
Elektronische bediening met 12 standen (1 ... 12).

Gebruiksvriendelijke bediening met tweekleurige display (wit/oranje).

Uitrusting

Flex-functie voor rechthoekige kookvlakken.
FryingSensor-functie.
Booster-functie
Timer.
Kookwekker.
Keuzemenu.

Veiligheid

Aanduiding van restwarmte.
Veiligheidsschakelaar.

Installatievoorschriften

Afhankelijk van het type installatie (opbouw of inbouw, met of zonder afdekplaat), kan de nis en de locatie van de knop variëren.

De bedieningsknoppen kunnen overeenkomstig met de kookzones horizontaal gepositioneerd worden. Indien de dikte van het frontpaneel 23 mm overschrijdt, moet het schema "Montage bedieningsknop" in acht genomen worden (een uitsparing aan de achterkant is noodzakelijk).
Bij installatie van een deksel VA 440 of aanpasstrip VA 450 moet rekening gehouden worden met extra benodigde diepte.

Bij combinatie van verschillende toestellen met ten minste één deksel is de aanpasstrip VA 450 nodig om de diepte te compenseren van het toestel zonder deksel.

Bij combinatie van meerdere Vario 400 toestellen is een verbindingsstrip VA 420 nodig tussen de toestellen.
Afhankelijk van het type installatie moet de bijbehorende verbindingsstrip worden voorzien.

Het montagesysteem heeft in de uitsparing tenminste 10 mm aan de zijkant nodig voor opbouw en 13 mm voor vlakke inbouw. Zorg voor een doorlopend oppervlakte van 90°. Het draagvermogen en stabiliteit, vooral bij dunne bladen, worden ondersteund met behulp van geschikte constructies. Er dient rekening gehouden te worden met het gewicht van het toestel en de extra belasting.

Bijkomende informatie voor vlakke installatie

Installatie is mogelijk in werkbladen van steen, kunststof of hout. Hittebestendige en waterdichte afdichting is nodig. Met betrekking tot andere materialen raadpleeg de werkbladfabrikant.
De groef moet continu en gelijk zijn om een gelijkmatige installatie van de toestellen op de voeg te garanderen. Breng geen discontinue voeging langs onder aan.

De breedte van de voeg is afhankelijk van de grootte tolerantie van de combinaties en van de werkbladuitsnijdingen. Bij montage van meerdere toestellen in één nis dient 50 mm tussen de toestellen worden gehouden.

Enkel te gebruiken met kookpotten en pannen met ferromagnetische bodem. Voor een egale warmteverdeling, raden wij u kookpotten en pannen aan met een 'sandwich' bodem.

De wokpan WP 400-001 is niet geschikt voor deze kookplaat.
Inbouwdiepte 54 mm.

Deurdikte van het meubel tussen 16 en 26 mm.

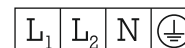
Het toestel kan langs boven in het werkblad geklikt worden.

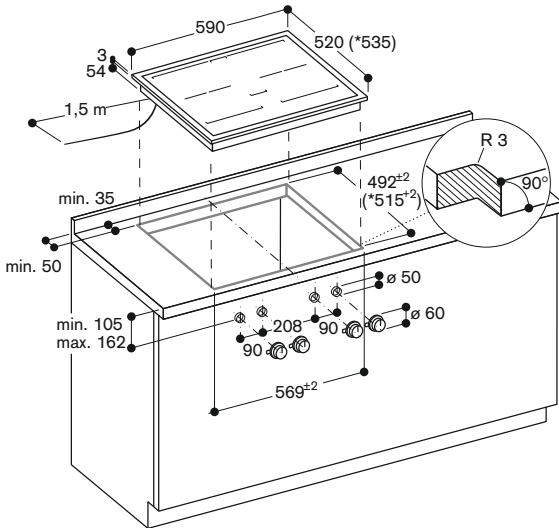
Toestelgewicht: ca.. 15 kg.

Aansluiting

Totale aansluitwaarde: 7,4 kW.

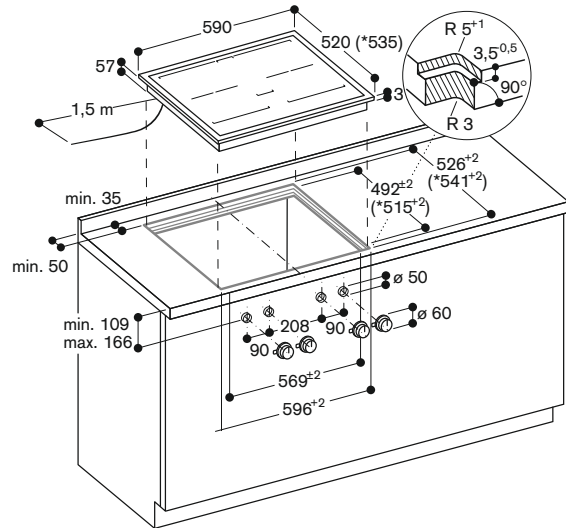
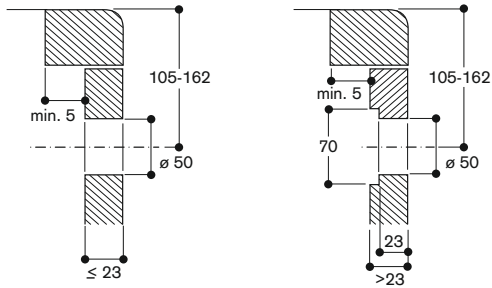
Aansluitkabel: 1,5 m zonder stekker.





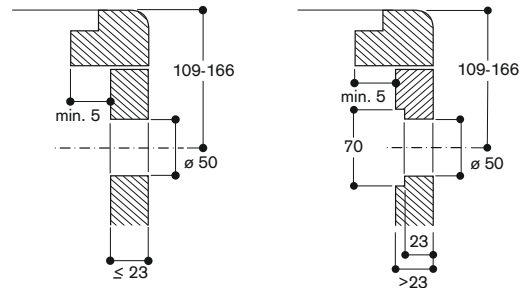
* met decorlijst
Zie voor verdere montagemogelijkheden de montagehandleiding.

Montage bedieningsknop, opgezette inbouw

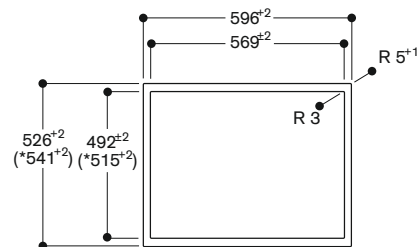


* met decorlijst
Zie voor verdere montagemogelijkheden de montagehandleiding.

Montage bedieningsknop, vlakke inbouw

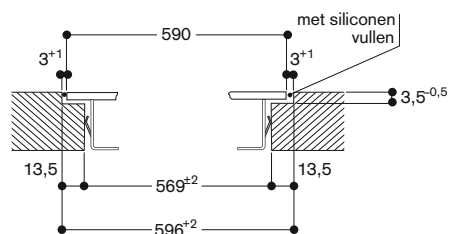


Aanzicht van boven

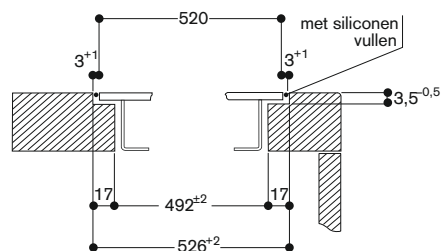


* met decorlijst

Doorsnede in de lengte



Dwarsdoorsnede



Bij montage met apparaatbedekking of decorlijst, op de diepere uitsparing en de groefbreedte voor en achter letten.



Vario Inductie kookplaat Serie 400
Breedte 38 cm
Inox kader

VI 414-111 € 3.450,-*

Installatie toebehoren

VA 420-010 € 120,-*

Verbindingsstrip voor combinatie met andere toestellen van de Vario 400-serie voor opbouwinstallatie.

VA 420-011 € 120,-*

Verbindingsstrip voor combinatie met andere toestellen van de Vario 400-serie voor opbouwinstallatie met zichtbare rand met afdekplaat/aanpassingsstrip.

VA 420-000 € 120,-*

Verbindingsstrip voor combinatie met andere toestellen van de Vario 400-serie voor vlainbouw.

VA 420-001 € 120,-*

Verbindingsstrip voor combinatie met andere toestellen van de Vario 400-serie voor vlainbouw met afdekplaat/aanpassingsstrip.

VA 450-401 € 80,-*

Inox aanpassingsstrip 38 cm.

Vereist toebehoren voor combinatie van verscheidene toestellen van de Vario 400-serie met minstens een afdekplaat voor compensatie van de toesteldiepte.

Extra toebehoren

GP 900-004 € 160,-*

Inox pan voor kookzone met braadsensor-functie Ø 28 cm.

WP 400-001 € 240,-*

Wokpan uit meerlaags materiaal. Met ronde bodem en handvat, Ø 36 cm, 6 liter, hoogte 10 cm.

WZ 400-001 € 160,-*

Woktoebehoren voor wokpan. Uitsluitend voor Vario inductie wok.

VI 414-111

- 32 cm kookzone met Booster-functie
- Ideaal voor de originele wok met ronde bodem, met wok-ring
- FryingSensor-functie voor temperatuurregeling in pannen
- Gemakkelijke bediening van alle functies door twee kleurendisplays
- Massieve inox bedieningsknop
- Nauwkeurige bewerking van 3 mm inox
- Voor vlakke inbouw of opbouw met een zichtbare rand
- Perfect te combineren met andere Vario toestellen uit de serie 400

Kookzones

1 inductiekookzone Ø 21 cm (2200 W, met Booster 3700 W), met automatische omschakeling naar Ø 26 cm (2600 W, met Booster 3700 W) en naar Ø 32 cm (3300 W, met Booster 3700 W).

Bediening

Bedieningsknop met kookzones en vermogensmarkering. Elektronische bediening met 12 standen (1 ... 12). Gebruiksvriendelijke bediening met tweekleurige display (wit/oranje).

Uitrusting

FryingSensor-functie.
Booster-functie
Timer.
Kookwekker.
Keuzemenu.

Veiligheid

Aanduiding van restwarmte.
Veiligheidsschakelaar.

Installatievoorschriften

Afhankelijk van het soort installatie (opbouw of vlainbouw), kan de specifieke locatie van de uitsparing en de plaats van de bedieningsknop variëren.

Als de meubeldikte 26 mm overschrijdt moet het linkse schema in acht genomen worden.

Bij installatie met de aanpassingsstrip VA 450, gelieve rekening te houden met de extra ruimte noodzakelijk voor de diepte.

Bij combinatie van verschillende toestellen met ten minste één deksel is de aanpasstrip VA 450 nodig om de diepte te compenseren van het toestel zonder deksel.

Bij combinatie van meerdere Vario 400 toestellen is een verbindingsstrip VA 420 nodig tussen de toestellen.

Afhankelijk van het type installatie moet de bijbehorende verbindingsstrip worden voorzien.

Het montagesysteem heeft in de uitsparing tenminste 10 mm aan de zijkant nodig voor opbouw en 13 mm voor vlakke inbouw. Zorg voor een doorlopend oppervlakte van 90°.

Het draagvermogen en stabiliteit, vooral bij dunne bladen, worden ondersteund met behulp van geschikte constructies. Er dient rekening gehouden te worden met het gewicht van het toestel en de extra belasting.

Bijkomende informatie voor vlakke installatie

Installatie is mogelijk in werkbladen van steen, kunststof of hout. Hittebestendige en waterdichte afdichting is nodig.

Met betrekking tot andere materialen raadpleeg de werkbladfabrikant.

De groef moet continu en gelijk zijn om een gelijkmatige installatie van de toestellen op de voeg te garanderen. Breng geen discontinue voeging langs onder aan.

De breedte van de voeg is afhankelijk van de grootteolerantie van de combinaties en van de werkbladuitsnijdingen. Bij montage van meerdere toestellen in één nis dient 50 mm tussen de toestellen worden gehouden.

Enkel te gebruiken met kookpotten en pannen met ferromagnetische bodem. Voor een egale warmteverdeling, raden wij u kookpotten en pannen aan met een 'sandwich' bodem.

Inbouwdiepte 54 mm.

Deurdikte van het meubel tussen 16 en 26 mm.

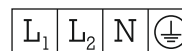
Het toestel kan langs boven in het werkblad geklikt worden.

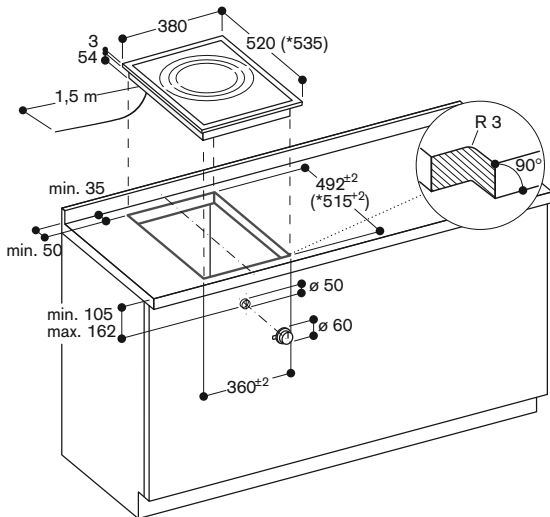
Toestelgewicht: ca. 7 kg.

Aansluiting

Totale aansluitwaarde: 3,7 kW.

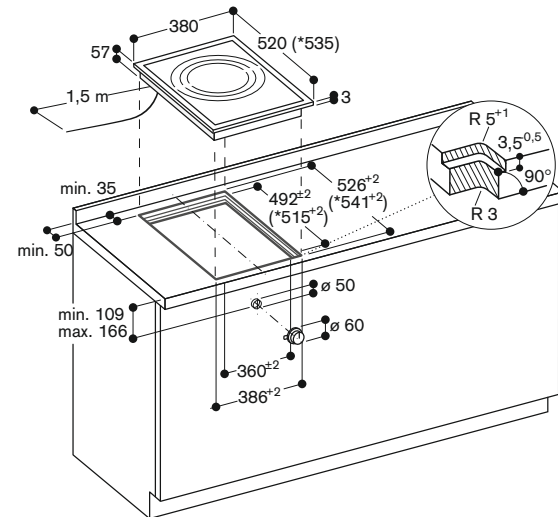
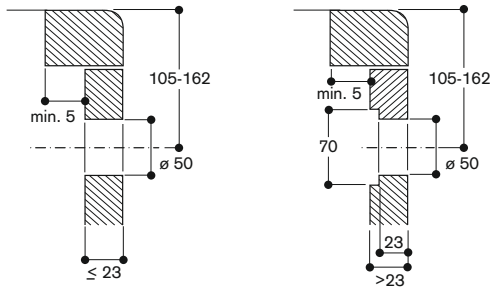
Aansluitkabel: 1,5 m zonder stekker.





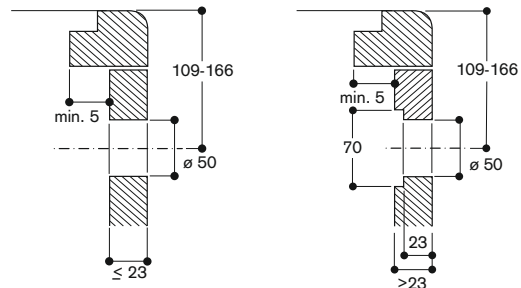
* met apparaatbedekking of decorlijst.
Separate planningsaanwijzingen aanhouden.

Montage bedieningsknop, opgezette inbouw

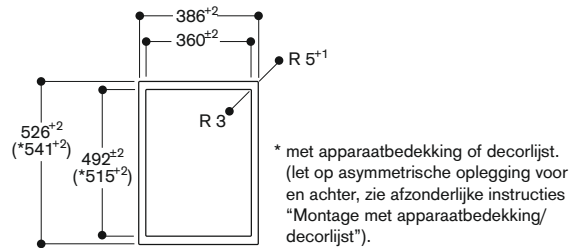


* met apparaatbedekking of decorlijst.
Separate planningsaanwijzingen aanhouden.

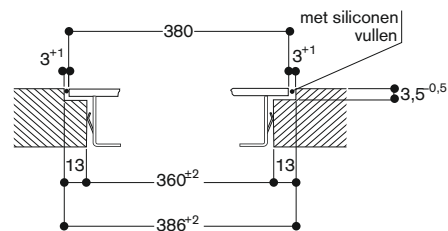
Montage bedieningsknop, vlakke inbouw



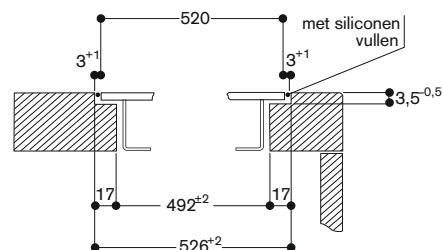
Aanzicht van boven



Doorsnede in de lengte



Wardsnede



Bij montage met apparaatbedekking of decorlijst, op de diepere uitsparing en de groefbreedte voor en achter letten.



Vario Inductie kookplaat Serie 400
Breedte 38 cm
Inox kader

VI 422-111 € 2.850,-*

Installatie toebehoren

VA 420-010 € 120,-*

Verbindingsstrip voor combinatie met andere toestellen van de Vario 400-serie voor opbouwinstallatie.

VA 420-011 € 120,-*

Verbindingsstrip voor combinatie met andere toestellen van de Vario 400-serie voor opbouwinstallatie met zichtbare rand met afdekplaat/aanpassingsstrip.

VA 420-000 € 120,-*

Verbindingsstrip voor combinatie met andere toestellen van de Vario 400-serie voor vlainbouw.

VA 420-001 € 120,-*

Verbindingsstrip voor combinatie met andere toestellen van de Vario 400-serie voor vlainbouw met afdekplaat/aanpassingsstrip.

VA 450-401 € 80,-*

Inox aanpassingsstrip 38 cm.
Vereist toebehoren voor combinatie van verscheidene toestellen van de Vario 400-serie met minstens een afdekplaat voor compensatie van de toesteldiepte.

Extra toebehoren

GP 900-001 € 100,-*

Inox pan voor kookzone met braadsensor-functie Ø 15 cm.

GP 900-002 € 110,-*

Inox pan voor kookzone met braadsensor-functie Ø 18 cm.

GP 900-003 € 130,-*

Inox pan voor kookzone met braadsensor-functie Ø 21 cm.

VI 422-111

- Flex functie voor het combineren van de rechthoekige kookzones
- Vrije positionering van de kookpotten en pannen binnen de gecombineerde kookvlakken
- FryingSensor-functie voor temperatuurregeling in pannen
- Gemakkelijke bediening van alle functies door twee kleurendisplays
- Massieve inox bedieningsknop
- Nauwkeurige bewerking van 3 mm inox
- Voor vlakke inbouw of opbouw met een zichtbare rand
- Perfect te combineren met andere Vario toestellen uit de serie 400

Kookzones

2 FlexInduction-kookzones 20x24 cm (2200 W, met Booster 3700 W), verbonden 40x24 cm (3300 W, met Booster 3700 W).

Bediening

Bedieningsknop met kookzones en vermogensmarkering.
Elektronische bediening met 12 standen (1 ... 12).
Gebruiksvriendelijke bediening met tweekleurige display (wit/oranje).

Uitrusting

Flex-functie voor rechthoekige kookvlakken.
FryingSensor-functie.
Booster-functie
Timer.
Kookwekker.
Keuzemenu.

Veiligheid

Aanduiding van restwarmte.
Veiligheidsschakelaar.

Installatievoorschriften

Afhankelijk van het soort installatie (opbouw of vlainbouw), kan de specifieke locatie van de uitsparing en de plaats van de bedieningsknop variëren.

De bedieningsknoppen kunnen overeenkomstig met de kookzones horizontaal gepositioneerd worden.

Als de meubeldikte 26 mm overschrijdt moet het linkse schema in acht genomen worden.

Bij installatie met de aanpassingsstrip VA 450, gelieve rekening te houden met de extra ruimte noodzakelijk voor de diepte.

Bij combinatie van verschillende toestellen met ten minste één deksel is de aanpasstrip VA 450 nodig om de diepte te compenseren van het toestel zonder deksel.

Bij combinatie van meerdere Vario 400 toestellen is een verbindingsstrip VA 420 nodig tussen de toestellen.

Afhankelijk van het type installatie moet de bijbehorende verbindingsstrip worden voorzien.

Het montagesysteem heeft in de uitsparing tenminste 10 mm aan de zijkant nodig voor opbouw en 13 mm voor vlakke inbouw. Zorg voor een doorlopend oppervlakte van 90°.

Het draagvermogen en stabiliteit, vooral bij dunne bladen, worden ondersteund met behulp van geschikte constructies. Er dient rekening gehouden te worden met het gewicht van het toestel en de extra belasting.

Bijkomende informatie voor vlakke installatie

Installatie is mogelijk in werkbladen van steen, kunststof of hout. Hittebestendige en waterdichte afdichting is nodig. Met betrekking tot andere materialen raadpleeg de werkbladfabrikant. De groef moet continu en gelijk zijn om een gelijkmatige installatie van de toestellen op de voeg te garanderen. Breng geen discontinue voeging langs onder aan.

De breedte van de voeg is afhankelijk van de grootteolerantie van de combinaties en van de werkbladuitsnijdingen. Bij montage van meerdere toestellen in één nis dient 50 mm tussen de toestellen worden gehouden.

Enkel te gebruiken met kookpotten en pannen met ferromagnetische bodem. Voor een egale warmteverdeling, raden wij u kookpotten en pannen aan met een 'sandwich' bodem.

Inbouwdiepte 54 mm.

Deurdikte van het meubel tussen 16 en 26 mm.

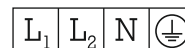
Het toestel kan langs boven in het werkblad geklikt worden.

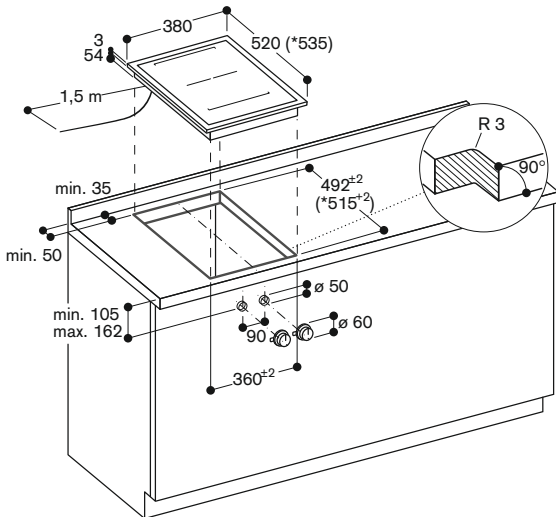
Toestelgewicht : ca. 9 kg.

Aansluiting

Totale aansluitwaarde: 3,7 kW.

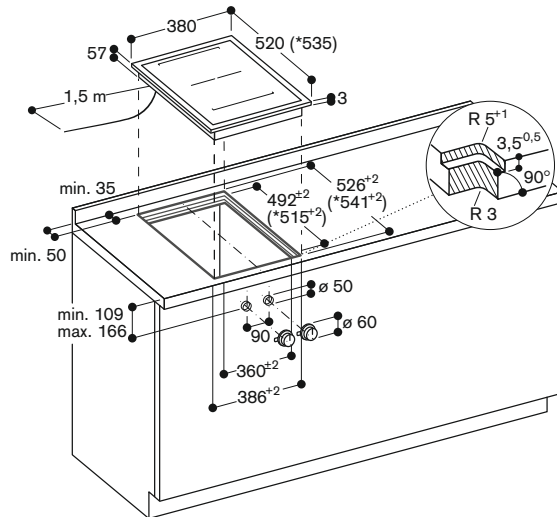
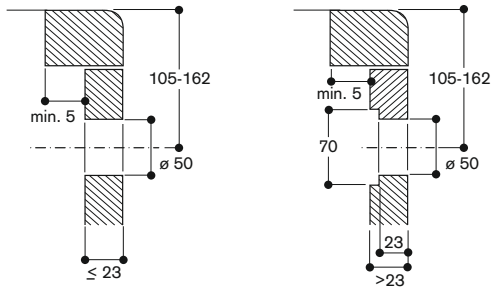
Aansluitkabel: 1,5 m zonder stekker.





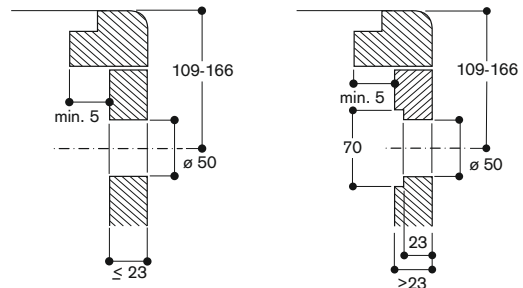
* met apparaatbedekking of decorlijst
Separate planningsaanwijzingen aanhouden.

Montage bedieningsknop, opgezette inbouw

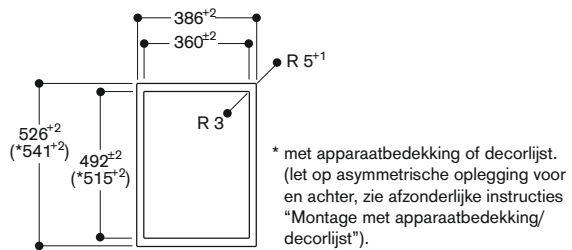


* met apparaatbedekking of decorlijst.
Separate planningsaanwijzingen aanhouden.

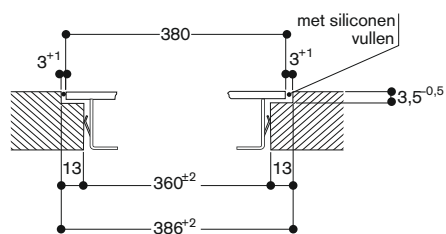
Montage bedieningsknop, vlakke inbouw



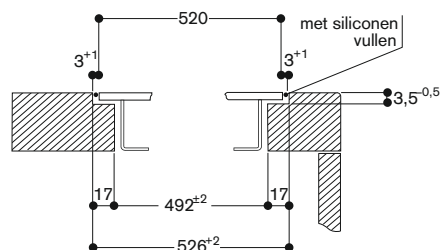
Aanzicht van boven



Doorsnede in de lengte



lwaarsdoorsnede



Bij montage met apparaatbedekking of decorlijst, op de diepere uitsparing en de groefbreedte voor en achter letten.



Vario Gaskookplaat Serie 400
Breedte 90 cm
Inox

VG 491-111F € 4.775,-*
Butaan-/propraangas 28-37 mbar.

VG 491-211 € 4.775,-*
Aardgas 20 mbar.

Installatie toebehoren

VA 420-010 € 120,-*
Verbindingsstrip voor combinatie met andere toestellen van de Vario 400-serie voor opbouwinstallatie.

VA 420-011 € 120,-*
Verbindingsstrip voor combinatie met andere toestellen van de Vario 400-serie voor opbouwinstallatie met zichtbare rand met afdekplaat/aanpassingsstrip.

VA 420-000 € 120,-*
Verbindingsstrip voor combinatie met andere toestellen van de Vario 400-serie voor vlainbouw.

VA 420-001 € 120,-*
Verbindingsstrip voor combinatie met andere toestellen van de Vario 400-serie voor vlainbouw met afdekplaat/aanpassingsstrip.

VA 450-900 € 125,-*
Inox aanpassingsstrip 90 cm.
Vereist toebehoren voor combinatie van verscheidene toestellen van de Vario 400-serie met minstens een afdekplaat voor compensatie van de toesteldiepte.

Extra toebehoren

WP 400-001 € 240,-*
Wokpan uit meerlaags materiaal.
Met ronde bodem en handvat, Ø36 cm, 6 liter, hoogte 10 cm.

VG 491-.11

- 5 multi-ring branders, tot 18 kW
- Volelektronische controle op 12 vermogensniveaus
- Exact instelbare en reproduceerbare vlamgrootte
- Automatische vonkontsteking, elektronische vlamcontrole met automatische herontsteking
- Sudderfunctie, om te koken op de laagste vermogenstand
- Gietijzeren pottendragers
- Massieve inox bedieningsknop
- Nauwkeurige bewerking van 3 mm inox
- Voor vlakke inbouw of opbouw met een zichtbare rand
- Perfect te combineren met andere Vario toestellen uit de serie 400

Kookzones

VG 491-111F
1 wokbrander met 3 vlamringen (300-5800 W), geschikt voor kookpotten tot max. Ø 32 cm.
2 sterke branders met 2 vlamringen (165-4000 W), geschikt voor kookpotten tot max Ø 28 cm.
2 normale branders met 2 vlamringen (165-2000 W), geschikt voor kookpotten tot max. Ø 24 cm.

VG 491-211
1 wokbrander met 3 vlamringen (300-6000 W), geschikt voor kookpotten tot max. Ø 32 cm.
2 sterke branders met 2 vlamringen (165-4000 W), geschikt voor kookpotten tot max Ø 28 cm.
2 normale branders met 2 vlamringen (165-2000 W), geschikt voor kookpotten tot max. Ø 24 cm.

Bediening

Bedieningsknop met kookzones en vermogensmarkering.
Eénhandsbediening.
Volledig elektronische sturing voor een precieze regeling van de 12 vermogenstanden en een Sudderfunctie, voor bain marie.
Snelle en automatische comfortontsteking.

Uitrusting

Sudderfunctie.
Driedelige pottendrager uit gietijzer met doorlopend oppervlak.
Deksel van de brander uit messing.

Veiligheid

Elektronische vlamcontrole met automatische herontsteking.
Aanduiding van restwarmte.
Veiligheidsschakelaar.

Installatievoorschriften

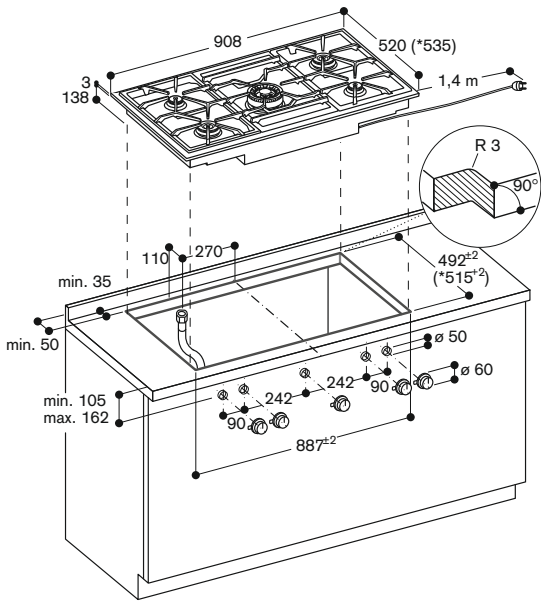
Afhankelijk van het type installatie (opbouw of inbouw, met of zonder afdekplaat), kan de nis en de locatie van de knop variëren.
De bedieningsknoppen kunnen overeenkomstig met de branders horizontaal gepositioneerd worden.
Indien de dikte van het frontpaneel 23 mm overschrijdt, moet het schema "Montage bedieningsknop" in acht genomen worden (een uitsparing aan de achterkant is noodzakelijk).
Bij installatie van een deksel VA 440 of aanpasstrip VA 450 moet rekening gehouden worden met extra benodigde diepte.
Bij combinatie van verschillende toestellen met ten minste één deksel is de aanpasstrip VA 450 nodig om de diepte te compenseren van het toestel zonder deksel.
Bij combinatie van meerdere Vario 400 toestellen is een verbindingsstrip VA 420 nodig tussen de toestellen.
Afhankelijk van het type installatie moet de bijbehorende verbindingsstrip worden voorzien.
Het montagesysteem heeft in de uitsparing tenminste 10 mm aan de zijkant nodig voor opbouw en 13 mm voor vlakke inbouw. Zorg voor een doorlopend oppervlakte van 90°.
Het draagvermogen en stabiliteit, vooral bij dunne bladen, worden ondersteund met behulp van geschikte constructies.
Er dient rekening gehouden te worden met het gewicht van het toestel en de extra belasting.

Bijkomende informatie voor vlakke installatie:

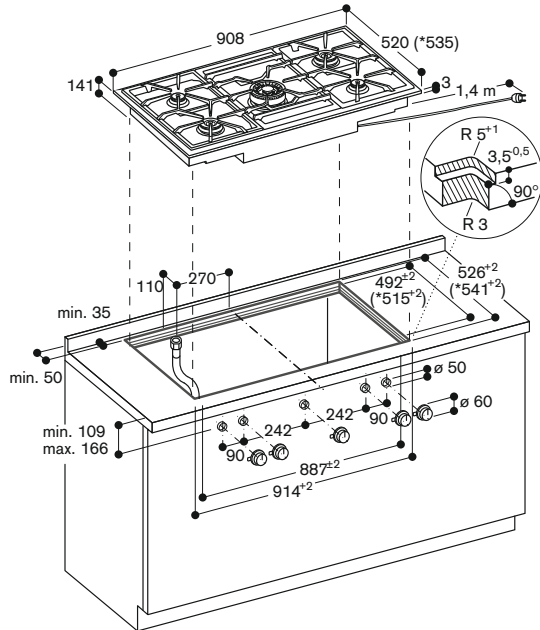
Installatie is mogelijk in werkbladen van steen, kunststof of hout.
Hittebestendige en waterdichte afdichting is nodig. Met betrekking tot andere materialen raadpleeg de werkbladfabrikant.
De groef moet continu en gelijk zijn om een gelijkmatige installatie van de toestellen op de voeg te garanderen.
Bring geen discontinue voeging langs onder aan.
De breedte van de voeg is afhankelijk van de grootte tolerantie van de combinaties en van de werkbladuitsnijdingen. Bij montage van meerdere toestellen in één nis dient 50 mm tussen de toestellen worden gehouden.
Speciale inspuitsstukken kunnen als wisselstukken besteld worden.
Zonder elektronische aansluiting kan dit toestel niet functioneren.
Luchtaanvoer langs boven.
Tussenbodem is niet noodzakelijk.
De rugwand moet uit niet brandbaar materiaal vervaardigd zijn. De afwerkingslijsten moeten hittebestendig zijn. Zijdelingse afstand van minimum 300 mm tussen enerzijds de kookplaat en anderzijds de aangrenzende hitte-gevoelige meubelonderdelen of werkoppervlakken. Zoniet is een warmte-isolatie noodzakelijk.
Geschikt voor inbouw in onderbouwkast van 90 cm breed.
De combinatie met VL 414 is niet aangeraden, aangezien geen efficiënte luchtafvoer van de centrale brander kan gewaarborgd worden door de afstand.
Met een totale aansluitwaarde van meer dan 12 kW, moeten lokale voorschriften met betrekking tot ventilatie van de ruimte, grootte van de kamer en de combinatie met een luchtafvoer- of kringlooptdampkap in acht worden genomen. De minimale ruimte tussen de gaskookplaat(en) met meer dan 12 kW en de dampkap moet 70 cm bedragen.
De kookplaat kan van boven aan in het werkvlak geplaatst worden.
Toestelgewicht: ca. 33 kg.

Aansluiting

Totale aansluitwaarde Gas: 18 kW.
Totale aansluitwaarde: 0,015 kW.
Aansluitkabel: 1,4 m met stekker.

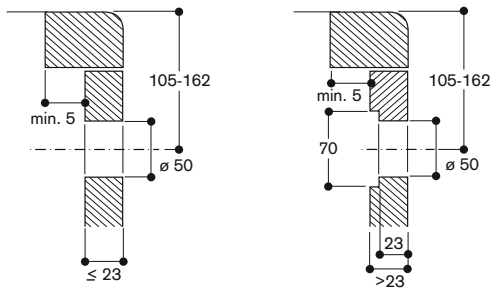


* met decorlijst
Zie voor verdere montage-mogelijkheden de montagehandleiding.

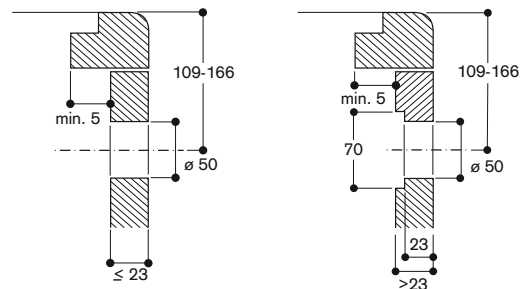


* met decorlijst
Zie voor verdere montage-mogelijkheden de montagehandleiding.

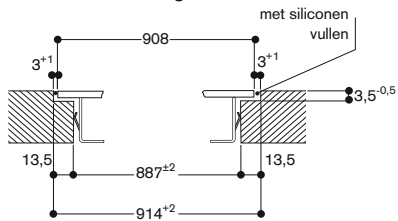
Montage bedieningsknop, opgezette inbouw



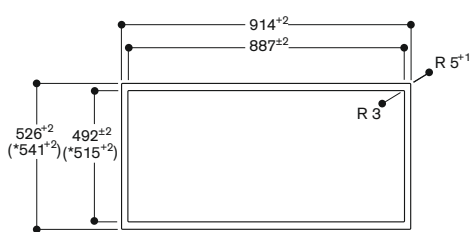
Montage bedieningsknop, vlakke inbouw



Doorsnede in de lengte

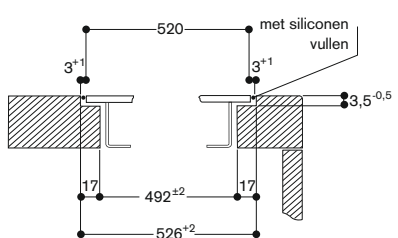


Aanzicht van boven



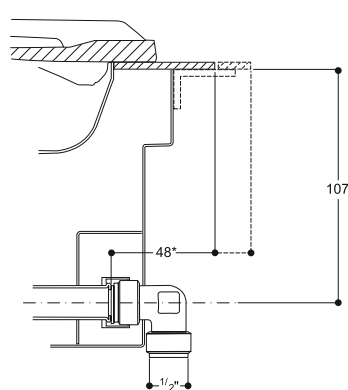
* met afwerkstrip.

Dwarsdoorsnede



* Bij montage met apparaatbedekking of compensatiestrip, let op de diepere uitsparing en de groefbreedte van voren en achteren.

Gasaansluiting



* 63 mm met afwerkstrip.



Vario Wokbrander Serie 400
Breedte 38 cm
Inox

VG 415-111F € 2.800,-*
Butaan-/propaangas 28-37 mbar.
Wokbrander, 5,8 kW.

VG 415-211 € 2.800,-*
Aardgas 20 mbar.
Wokbrander, 5,8 kW.

Installatie toebehoren

VA 420-010 € 120,-*
Verbindingsstrip voor combinatie met andere toestellen van de Vario 400-serie voor opbouwinstallatie.

VA 420-011 € 120,-*
Verbindingsstrip voor combinatie met andere toestellen van de Vario 400-serie voor opbouwinstallatie met zichtbare rand met afdekplaat/aanpassingsstrip.

VA 420-000 € 120,-*
Verbindingsstrip voor combinatie met andere toestellen van de Vario 400-serie voor vlainbouw.

VA 420-001 € 120,-*
Verbindingsstrip voor combinatie met andere toestellen van de Vario 400-serie voor vlainbouw met afdekplaat/aanpassingsstrip.

VA 440-010 € 230,-*
Inox afdekplaat met montagestrip.

VA 450-400 € 80,-*
Inox aanpassingsstrip 38 cm.
Vereist toebehoren voor combinatie van verscheidene toestellen van de Vario 400-serie met minstens een afdekplaat voor compensatie van de toesteldiepte.

Extra toebehoren

WP 400-001 € 240,-*
Wokpan uit meerlaags materiaal.
Met ronde bodem en handvat,
Ø 36 cm, 6 liter, hoogte 10 cm.

VG 415-.11

- Multi-ring brander met 6 kW
- Volelektronische controle op 12 vermogensniveaus
- Exact instelbare en reproduceerbare vlamgrootte
- Automatische vonkontsteking, elektronische vlamcontrole met automatische herontsteking
- Sudderfunctie, om te koken op de laagste vermogenstand
- Massieve inox bedieningsknop
- Nauwkeurige bewerking van 3 mm inox
- Voor vlakke inbouw of opbouw met een zichtbare rand
- Perfect te combineren met andere Vario toestellen uit de serie 400

Kookzones

1 multi-vlamringen wokbrander (300-6000 W), geschikt voor kookpotten tot max. Ø 32 cm.

Bediening

Bedieningsknop met kookzones en vermogensmarkering.
Eénhandsbediening.
Volledig elektronische sturing voor een preciese regeling van de 12 vermogenstanden en een Sudderfunctie, voor bain marie.
Snelle en automatische comfortontsteking.

Uitrusting

Sudderfunctie.
Gietijzeren pannendrager met een vergroot vlak.
Deksel van de brander uit messing.

Veiligheid

Elektronische vlamcontrole met automatische herontsteking.
Aanduiding van restwarmte.
Veiligheidsschakelaar.

Installatievoorschriften

Afhankelijk van het type installatie (opbouw of inbouw, met of zonder afdekplaat), kan de nis en de locatie van de knop variëren.
Indien de dikte van het frontpaneel 23 mm overschrijdt, moet het schema "Montage bedieningsknop" in acht genomen worden (een uitsparing aan de achterkant is noodzakelijk).
Bij installatie van een deksel VA 440 of aanpasstrip VA 450 moet rekening gehouden worden met extra benodigde diepte.
Bij combinatie van verschillende toestellen met ten minste één deksel is de aanpasstrip VA 450 nodig om de diepte te compenseren van het toestel zonder deksel.
Bij combinatie van meerdere Vario 400 toestellen is een verbindingsstrip VA 420 nodig tussen de toestellen.
Afhankelijk van het type installatie moet de bijbehorende verbindingsstrip worden voorzien.
Het montagesysteem heeft in de uitsparing tenminste 10 mm aan de zijkant nodig voor opbouw en 13 mm voor vlakke inbouw. Zorg voor een doorlopend oppervlakte van 90°.
Het draagvermogen en stabiliteit, vooral bij dunne bladen, worden ondersteund met behulp van geschikte constructies.

Er dient rekening gehouden te worden met het gewicht van het toestel en de extra belasting.

Bijkomende informatie voor vlakke installatie:

Installatie is mogelijk in werkbladen van steen, kunststof of hout.
Hittebestendige en waterdichte afdichting is nodig. Met betrekking tot andere materialen raadpleeg de werkbladfabrikant.

De groef moet continu en gelijk zijn om een gelijkmatige installatie van de toestellen op de voeg te garanderen.
Breng geen discontinue voeging langs onder aan.

De breedte van de voeg is afhankelijk van de grootte tolerantie van de combinaties en van de werkbladuitsnijdingen.
Bij montage van meerdere toestellen in één nis dient 50 mm tussen de toestellen worden gehouden.

Speciale inspuitsstukken kunnen als wisselstukken besteld worden.

Zonder elektronische aansluiting kan dit toestel niet functioneren.

Luchtaanvoer langs boven.

Tussenbodem is niet noodzakelijk.

De rugwand moet uit niet brandbaar materiaal vervaardigd zijn. De afwerkingslijsten moeten hittebestendig zijn.

Zijdelingse afstand van minimum 150 mm tussen enerzijds de kookplaat en anderzijds de aangrenzende hitte-gevoelige meubelonderdelen of werkoppervlakken. Zoniet is een warmte-isolatie noodzakelijk.

Bij montage naast de randafzuiging VL 414 wordt de luchtgeleider AA 414 aanbevolen om maximale prestatie van de kookplaat te waarborgen.

Met een totale aansluitwaarde van meer dan 12 kW, moeten lokale voorschriften met betrekking tot ventilatie van de ruimte, grootte van de kamer en de combinatie met een luchtafvoer- of kringlopdampkap in acht worden genomen. De minimale ruimte tussen de gaskookplaat(en) met meer dan 12 kW en de dampkap moet 70 cm bedragen.

Het toestel kan langs boven in het werkblad geklikt worden.

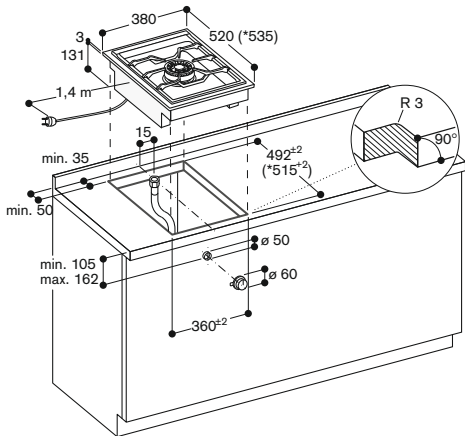
Toestelgewicht: ca. 15 kg.

Aansluiting

Totale aansluitwaarde Gas: 6 kW.

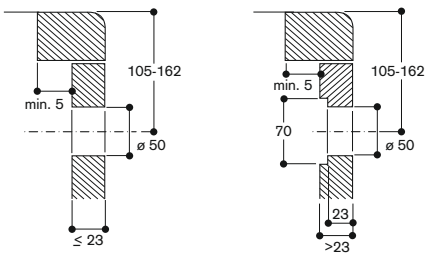
Totale aansluitwaarde: 15 W.

Aansluitkabel: 1,4 m met stekker.

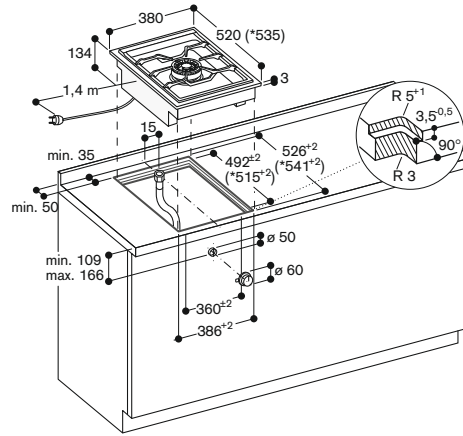
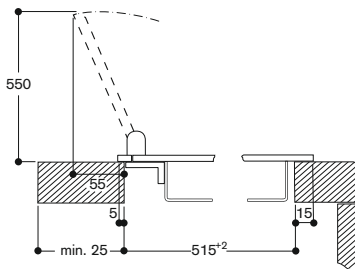


* met apparaatbedekking of decorlijst
Separate planningsaanwijzingen aanhouden.

Montage bedieningsknop, opgezette inbouw

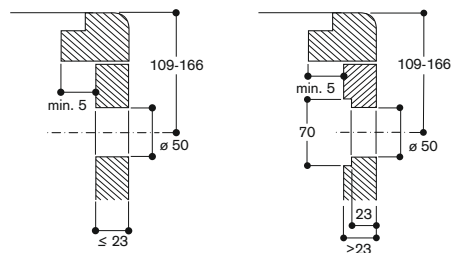


Montage met apparaatbedekking / compensatiestrip, opgezette inbouw

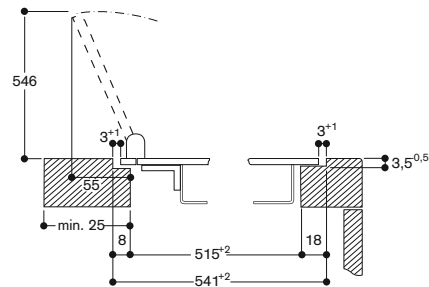


* met apparaatbedekking of decorlijst
Separate planningsaanwijzingen aanhouden.

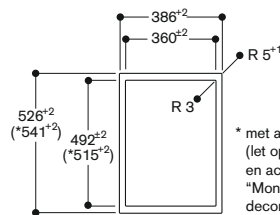
Montage bedieningsknop, vlakke inbouw



Montage met apparaatbedekking / compensatiestrip, vlakke inbouw

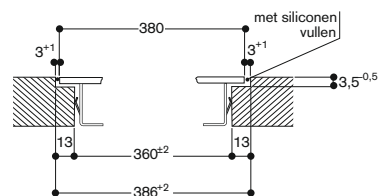


Aanzicht van boven

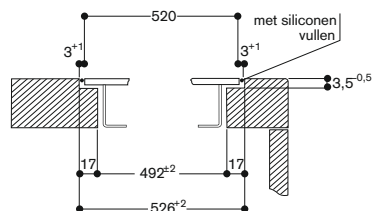


* met apparaatbedekking of decorlijst.
(let op asymmetrische oplegging voor en achter, zie afzonderlijke instructies "Montage met apparaatbedekking/ decorlijst").

Doorsnede in de lengte



Dwarsdoorsnede



Bij montage met apparaatbedekking of decorlijst, op de diepere uitsparing en de greefbreedte voor en achter letten.



Vario Gaskookplaat Serie 400
Breedte 38 cm
Inox

VG 425-111F	€	2.575,-*
Butaan-/propaneegas 28-37 mbar.		
VG 425-211	€	2.575,-*
Aardgas 20 mbar.		

Installatie toebehoren

VA 420-010	€	120,-*
Verbindingsstrip voor combinatie met andere toestellen van de Vario 400-serie voor opbouwinstallatie.		
VA 420-011	€	120,-*
Verbindingsstrip voor combinatie met andere toestellen van de Vario 400-serie voor opbouwinstallatie met zichtbare rand met afdekplaat/aanpassingsstrip.		
VA 420-000	€	120,-*
Verbindingsstrip voor combinatie met andere toestellen van de Vario 400-serie voor vlakbouw.		
VA 420-001	€	120,-*
Verbindingsstrip voor combinatie met andere toestellen van de Vario 400-serie voor vlakbouw met afdekplaat/aanpassingsstrip.		
VA 440-010	€	230,-*
Inox afdekplaat met montagestrip.		
VA 450-400	€	80,-*
Inox aanpassingsstrip 38 cm. Vereist toebehoren voor combinatie van verscheidene toestellen van de Vario 400-serie met minstens een afdekplaat voor compensatie van de toesteldiepte.		

VG 425-.11

- Multi-ring brander tot 4 kW
- Volelektronische controle op 12 vermogensniveaus
- Exact instelbare en reproduceerbare vlamgrootte
- Automatische vonkontsteking, elektronische vlamcontrole met automatische herontsteking
- Sudderfunctie, om te koken op de laagste vermogenstand
- Massieve inox bedieningsknop
- Nauwkeurige bewerking van 3 mm inox
- Voor vlakke inbouw of opbouw met een zichtbare rand
- Perfect te combineren met andere Vario toestellen uit de serie 400

Kookzones

1 sterke brander (165-4000 W), geschikt voor pannen tot max. Ø 28 cm.
1 normale brander (165-2000 W), geschikt voor pannen tot max. Ø 28 cm.

Bediening

Bedieningsknop met kookzones en vermogensmarkering.
Eénhandsbediening.
Volledig elektronische sturing voor een preciese regeling van de 12 vermogenstanden en een Sudderfunctie, voor bain marie.
Snelle en automatische comfortontsteking.

Uitrusting

Sudderfunctie.
Gietijzeren pannendrager met een vergroot vlak.
Deksel van de brander uit messing.

Veiligheid

Elektronische vlamcontrole met automatische herontsteking.
Aanduiding van restwarmte.
Veiligheidsschakelaar.

Installatievoorschriften

Afhankelijk van het type installatie (opbouw of inbouw, met of zonder afdekplaat), kan de nis en de locatie van de knop variëren.
Indien de dikte van het frontpaneel 23 mm overschrijdt, moet het schema "Montage bedieningsknop" in acht genomen worden (een uitsparing aan de achterkant is noodzakelijk).
Bij installatie van een deksel VA 440 of aanpasstrip VA 450 moet rekening gehouden worden met extra benodigde diepte.
Bij combinatie van verschillende toestellen met ten minste één deksel is de aanpasstrip VA 450 nodig om de diepte te compenseren van het toestel zonder deksel.
Bij combinatie van meerdere Vario 400 toestellen is een verbindingsstrip VA 420 nodig tussen de toestellen.
Afhankelijk van het type installatie moet de bijbehorende verbindingsstrip worden voorzien.
Het montagesysteem heeft in de uitsparing tenminste 10 mm aan de zijkant nodig voor opbouw en 13 mm voor vlakke inbouw. Zorg voor een doorlopend oppervlakte van 90°.

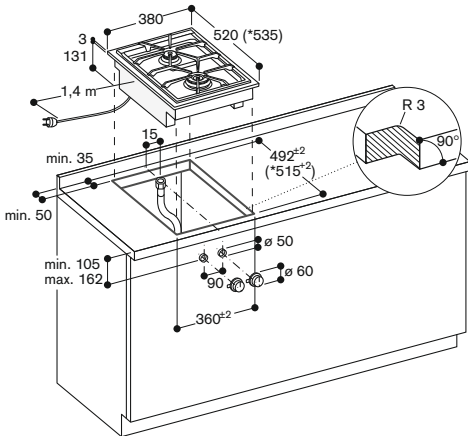
Het draagvermogen en stabiliteit, vooral bij dunne bladen, worden ondersteund met behulp van geschikte constructies. Er dient rekening gehouden te worden met het gewicht van het toestel en de extra belasting.

Bijkomende informatie voor vlakke installatie:

Installatie is mogelijk in werkbladen van steen, kunststof of hout.
Hittebestendige en waterdichte afdichting is nodig. Met betrekking tot andere materialen raadpleeg de werkbladfabrikant.
De groef moet continu en gelijk zijn om een gelijkmatige installatie van de toestellen op de voeg te garanderen. Breng geen discontinue voeging langs onder aan.
De breedte van de voeg is afhankelijk van de grootteolerantie van de combinaties en van de werkbladuitsnijdingen. Bij montage van meerdere toestellen in één nis dient 50 mm tussen de toestellen worden gehouden.
Speciale inspuitsstukken kunnen als wisselstukken besteld worden.
Zonder elektronische aansluiting kan dit toestel niet functioneren.
Luchtaanvoer langs boven.
Tussenbodem is niet noodzakelijk.
De rugwand moet uit niet brandbaar materiaal vervaardigd zijn. De afwerkingslijsten moeten hittebestendig zijn. Zijdellingse afstand van minimum 150 mm tussen enerzijds de kookplaat en anderzijds de aangrenzende hitte-gevoelige meubelonderdelen of werkoppervlakken. Zoniet is een warmte-isolatie noodzakelijk.
Bij montage naast de randafzuiging VL 414 wordt de luchtgeleider AA 414 aanbevolen om maximale prestatie van de kookplaat te waarborgen.
Met een totale aansluitwaarde van meer dan 12 kW, moeten lokale voorschriften met betrekking tot ventilatie van de ruimte, grootte van de kamer en de combinatie met een luchtafvoer- of kringlooptdampkap in acht worden genomen. De minimale ruimte tussen de gaskookplaat(en) met meer dan 12 kW en de dampkap moet 70 cm bedragen.
De kookplaat kan van boven aan in het werkvlak geplaatst worden.
Toestelgewicht: ca. 15 kg.

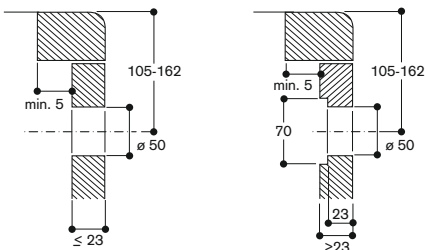
Aansluiting

Totale aansluitwaarde Gas: 6 kW.
Totale aansluitwaarde: 15 W.
Aansluitkabel: 1,4 m met stekker.

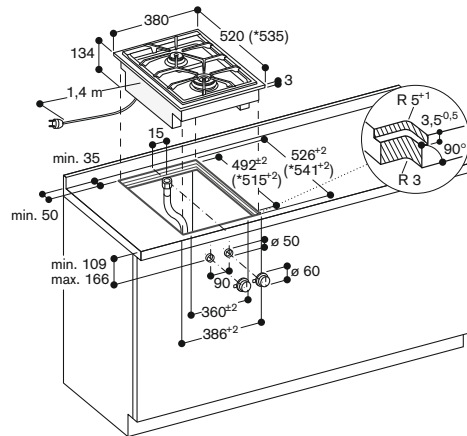
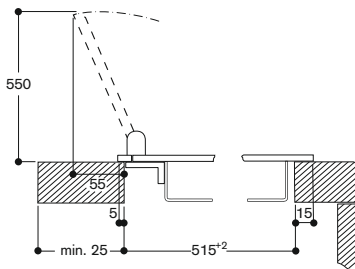


* met apparaatbedekking of decorlijst
Zie voor overige montage mogelijkheden de montagehandleiding.

Montage bedieningsknop, opgezette inbouw

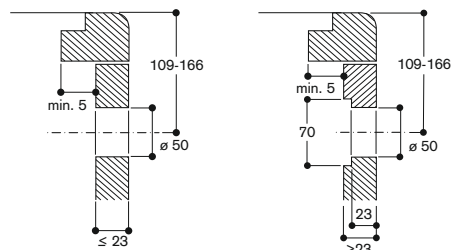


Montage met apparaatbedekking / compensatiestrip, opgezette inbouw

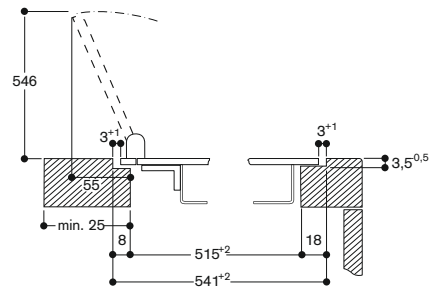


* met apparaatbedekking of decorlijst
Zie voor overige montage mogelijkheden de montagehandleiding.

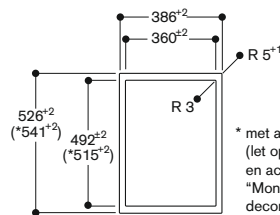
Montage bedieningsknop, vlakke inbouw



Montage met apparaatbedekking / compensatiestrip, vlakke inbouw

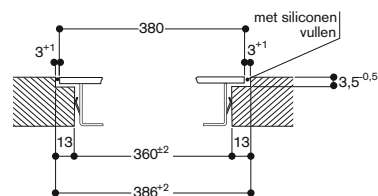


Aanzicht van boven

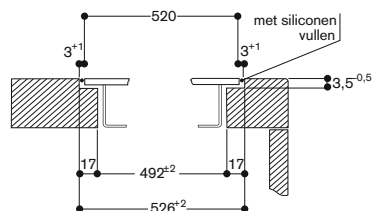


* met apparaatbedekking of decorlijst.
(let op asymmetrische oplegging voor en achter, zie afzonderlijke instructies "Montage met apparaatbedekking/ decorlijst").

Doorsnede in de lengte



Dwarsdoorsnede



Bij montage met apparaatbedekking of decorlijst, op de diepere uitsparing en de groefbreedte voor en achter letten.



Vario Teppan Yaki Serie 400
Breedte 38 cm
Inox

VP 414-110 € 2.600,-*

Toebehoren meegeleverd

2 spatula.

Installatie toebehoren

VA 420-010 € 120,-*

Verbindingsstrip voor combinatie met andere toestellen van de Vario 400-serie voor opbouwinstallatie.

VA 420-011 € 120,-*

Verbindingsstrip voor combinatie met andere toestellen van de Vario 400-serie voor opbouwinstallatie met zichtbare rand met afdekplaat/aanpassingsstrip.

VA 420-000 € 120,-*

Verbindingsstrip voor combinatie met andere toestellen van de Vario 400-serie voor vlainbouw.

VA 420-001 € 120,-*

Verbindingsstrip voor combinatie met andere toestellen van de Vario 400-serie voor vlainbouw met afdekplaat/aanpassingsstrip.

VA 440-010 € 230,-*

Inox afdekplaat met montagestrip.

VA 450-400 € 80,-*

Inox aanpassingsstrip 38 cm.

Vereist toebehoren voor combinatie van verscheidene toestellen van de Vario 400-serie met minstens een afdekplaat voor compensatie van de toesteldiepte.

VP 414-110

- Rechtstreeks op het hardverchromde metalen oppervlak bakken en grillen, zonder potten of pannen
- Exacte temperatuurregeling tot 240°C
- Optimale hittedistributie
- Robuuste inox bedieningsknop
- Nauwkeurige bewerking van 3 mm inox
- Voor opbouwinstallatie met zichtbare rand of vlakke inbouwinstallatie
- Kan perfect worden gecombineerd met andere apparaten van de Vario 400-serie

Kookzones

Nuttige oppervlakte B 31 x D 44 cm.

Bediening

Bedieningsknoppen met verlichte ring, kookzone- en temperatuur aanduiding. Elektronische temperatuurregeling van 120°C tot 240°C.

Uitrusting

Twee zones, elk 1.500 W, kunnen samen - als één enkel oppervlak - of elk afzonderlijk bediend worden. Warmhoudinstelling. Zelfs met gebruikssporen, altijd even eenvoudig te reinigen als een bakplaat.

Veiligheid

Veiligheidsvergrendeling.

Installatievoorschriften

Afhankelijk van het type installatie (opbouw- of inbouwmontage, met of zonder apparaatdeksel), kunnen de specifieke locatie van de uitsnijding en de knopposities variëren.

Bij installatie met apparaatdeksel VA 440 of aanpassingsstrip VA 450 dient de extra ruimte vereist voor de diepte in acht genomen te worden. Bij combinatie van verschillende toestellen met ten minste één deksel is de aanpasstrip VA 450 nodig om de diepte te compenseren van het toestel zonder deksel.

Bij combinatie van verscheidene apparaten van de Vario 400-serie, moet er een verbindingsstrip VA 420 tussen de apparaten geplaatst worden. Afhankelijk van het type installatie, moet de bijhorende verbindingsstrip voorzien worden.

In de uitsnijding is voor het installatiesysteem minstens een zijrand van 10 mm vereist voor opbouwinstallatie en minstens een van 13 mm voor inbouwinstallatie. Zorg voor een loodrechte snede (90°) rondom.

Dunne werkbladen in het bijzonder moeten, voor voldoende draagcapaciteit en stabiliteit, m.b.v. geschikte onderstructuren ondersteund worden. Hierbij dient het gewicht van de apparaten en eventueel bijkomende lasten in acht genomen te worden.

Bijkomende instructies voor inbouwinstallatie:

Installatie is mogelijk in werkbladen van natuursteen, kunststof of massief hout. De randen van de uitsnijding dienen hittebestendig en waterdicht afgewerkt te worden. Voor andere materialen dient u contact op te nemen met de fabrikant van het werkblad. De groef dient continu en gelijkmatig te zijn, zodat een uniforme plaatsing van het apparaat op de pakking verzekerd is.

Gebruik geen onderbroken bekleding. De voegbreedte kan variëren wegens de maattoleranties van de combinaties en uitsnijding in het werkblad. Gelieve de bijkomende planningnota's op pagina's 117, 120-125 te lezen. Bij installatie van verscheiden apparaten in afzonderlijke uitsnijdingen dient een scheidingsstrook van minimaal 50 mm tussen de afzonderlijke uitsnijdingen voorzien te worden.

Bedieningspaneel voor inbouw in onderkast op ladeniveau.

Paneeldikte 16-26 mm.

De tekening "Installatie van de bedieningsknop" dient in acht genomen te worden als het paneel dikker is dan 26 mm (met uitsparing achteraan). Er dient zijdelings een vrije ruimte van minimaal 40 mm voorzien te worden tot aangrenzende hittegevoelige meubels of contactoppervlakken of er moet thermische isolatie aangebracht worden.

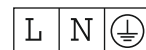
Apparaat kan langs boven in het werkblad worden geklikt.

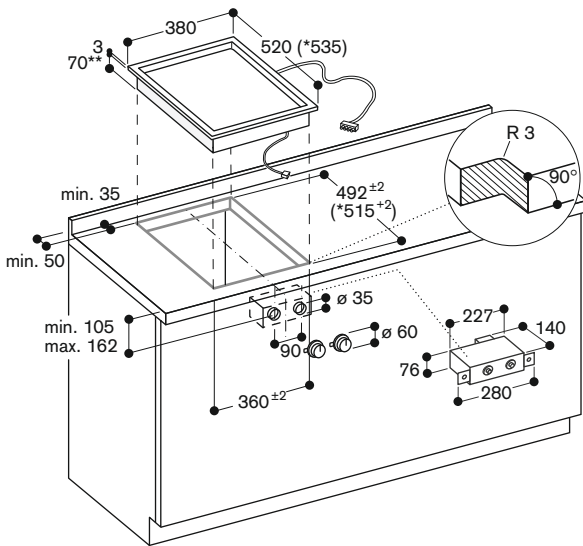
Apparaatgewicht: ong. 15 kg.

Aansluiting

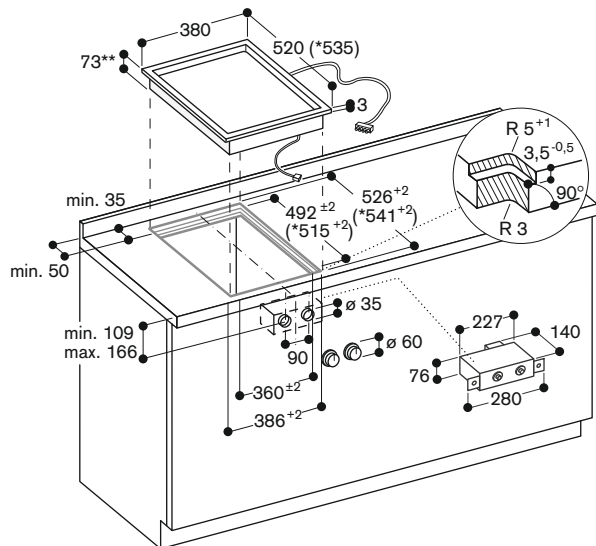
Totale aangesloten last: 3.0 kW.

Voorzie een aansluitkabel.



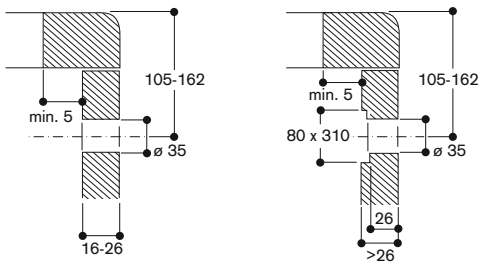


* met apparaatbedekking of decorlijst.
 Afzonderlijke planningsaanwijzingen aanhouden.
 ** 80 mm bij kabelklem (rechts, midden).

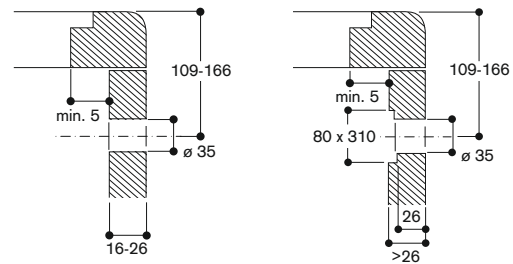


* met apparaatbedekking of decorlijst.
 Afzonderlijke planningsaanwijzingen aanhouden.
 ** 83 mm bij kabelklem (rechts, midden).

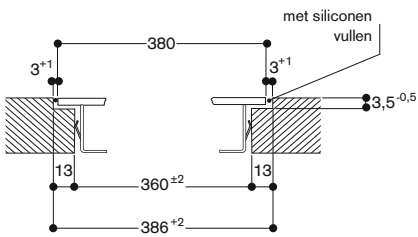
Montage bedieningsknop, opgezette inbouw



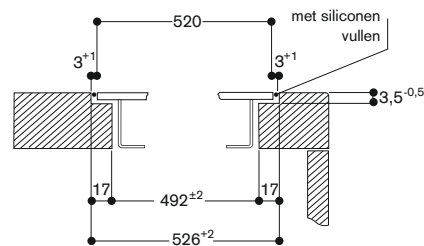
Montage bedieningsknop, vlakke inbouw



Doorsnede in de lengte

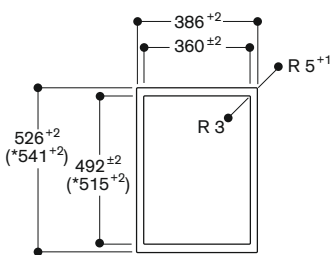


Dwarsdoorsnede



* Bij montage met apparaatbedekking of compensatiestrip, let op de diepere uitsparing en de groefbreedte van voren en achteren.

Aanzicht van boven



* met apparaatbedekking of decorlijst.
 (Let op asymmetrische versie voor en achter, zie aparte instructie "Montage met apparaatbedekking/decorlijst").



Vario Elektrische grill Serie 400
Breedte 38 cm
Inox

VR 414-110 € 2.300,-*

Toebehoren meegeleverd

- 1 lavastenen.
- 1 reinigingsborstel.
- 2 grillroosters.
- 1 vetopvangschaal.
- 1 bakplaat halfmaats.

Installatie toebehoren

VA 420-010 € 120,-*

Verbindingsstrip voor combinatie met andere toestellen van de Vario 400-serie voor opbouwinstallatie.

VA 420-011 € 120,-*

Verbindingsstrip voor combinatie met andere toestellen van de Vario 400-serie voor opbouwinstallatie met zichtbare rand met afdekplaat/aanpassingsstrip.

VA 420-000 € 120,-*

Verbindingsstrip voor combinatie met andere toestellen van de Vario 400-serie voor vlainbouw.

VA 420-001 € 120,-*

Verbindingsstrip voor combinatie met andere toestellen van de Vario 400-serie voor vlainbouw met afdekplaat/aanpassingsstrip.

VA 440-010 € 230,-*

Inox afdekplaat met montagestrip.

VA 450-400 € 80,-*

Inox aanpassingsstrip 38 cm.

Vereist toebehoren voor combinatie van verscheidene toestellen van de Vario 400-serie met minstens een afdekplaat voor compensatie van de toesteldiepte.

Extra toebehoren

LV 030-000 € 30,-*

Lavastenen.

VA 461-001 € 225,-*

Bakplaat, geëmailleerd, volledig. Voor elektrische grill van Vario 400-series. Voor bakken van grote hoeveelheden op één oppervlak.

VA 461-000 € 175,-*

Bakplaat, geëmailleerd, halfmaats. Voor elektrische grill van Vario 400-series. Voor simultaan bakken en grillen op twee afzonderlijke oppervlakken.

VR 414-110

- 2 zones, apart instelbaar
- Halve bakplaat, om gelijktijdig te braden en grillen op twee aparte oppervlakken
- Braadrooster, lavastenen
- Massieve inox bedieningsknop
- Nauwkeurige bewerking van 3 mm inox
- Voor vlakke inbouw of opbouw met een zichtbare rand
- Perfect te combineren met andere Vario toestellen uit de Serie 400

Bediening

Bedieningsknop met kookzones en vermogensmarkering. Elektronische regeling met 12 vermogenstanden.

Uitrusting

Kookvlak, houder voor lavastenen en vetopvangschaal uit inox.
2 afzonderlijke regelbare verwarmingselementen (1500 W).
2 gietijzeren grillroosters.

Veiligheid

Veiligheidsschakelaar.

Installatievoorschriften

Afhankelijk van het type installatie (opbouw of inbouw, met of zonder afdekplaat), kan de nis en de locatie van de knop variëren.

Bij installatie van een deksel VA 440 of aanpasstrip VA 450 moet rekening gehouden worden met extra benodigde diepte.

Bij combinatie van verschillende toestellen met ten minste één deksel is de aanpasstrip VA 450 nodig om de diepte te compenseren van het toestel zonder deksel.

Bij combinatie van meerdere Vario 400 toestellen is een verbindingsstrip VA 420 nodig tussen de toestellen.

Afhankelijk van het type installatie moet de bijbehorende verbindingsstrip worden voorzien.

Het montagesysteem heeft in de uitsparing tenminste 10 mm aan de zijkant nodig voor opbouw en 13 mm voor vlakke inbouw. Zorg voor een doorlopend oppervlakte van 90°.

Het draagvermogen en stabiliteit, vooral bij dunne bladen, worden ondersteund met behulp van geschikte constructies. Er dient rekening gehouden te worden met het gewicht van het toestel en de extra belasting.

Bijkomende informatie voor vlakke installatie

Installatie is mogelijk in werkbladen van steen, kunststof of hout. Hittebestendige en waterdichte afdichting is nodig. Met betrekking tot andere materialen raadpleeg de werkbladfabrikant.

De groef moet continu en gelijk zijn om een gelijkmatige installatie van de toestellen op de voeg te garanderen. Breng geen discontinue voeging langs onder aan.

De breedte van de voeg is afhankelijk van de grootte van de combinatie van de werkbladuitsnijdingen. Bij montage van meerdere toestellen in aparte nissen dient 50 mm tussen de toestellen worden gehouden.

Het schakelpaneel wordt in de onderbouwkast, ter hoogte van de lade geïntegreerd.

Deurdikte van het meubel tussen 16 en 26 mm.

Als de meubeldikte 26 mm overschrijdt moet het linkse schema in acht genomen worden.

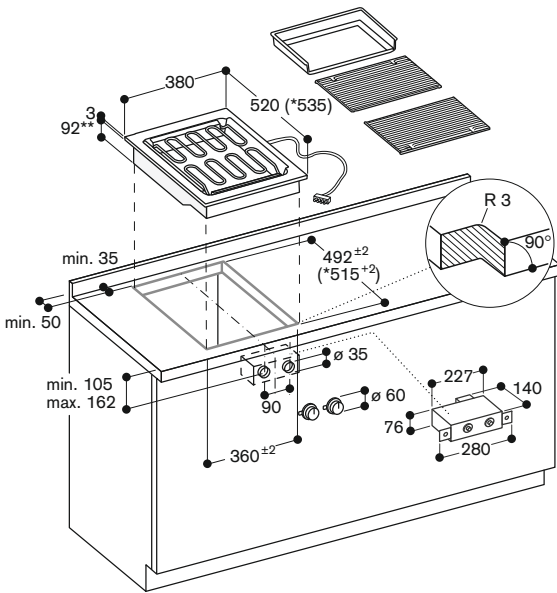
Zijdelingse afstand van minimum 90 mm tussen enerzijds de kookplaat en anderzijds de aangrenzende hittegevoelige meubelonderdelen of wand. De kookplaat kan van boven aan in het werkvlak geplaatst worden. Toestelgewicht: ca. 26 kg.

Aansluiting

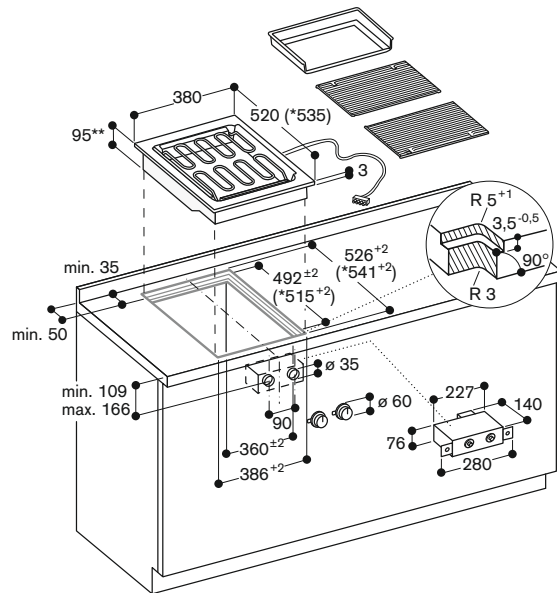
Totale aansluitwaarde: 3 kW.

Aansluitkabel te voorzien.



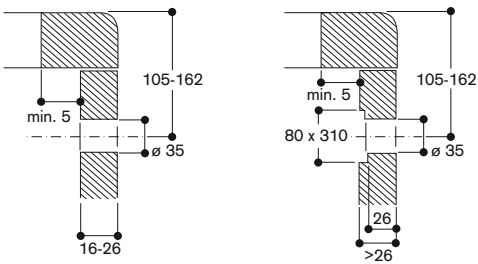


* met apparaatbedekking of decorlijst.
 Afzonderlijke planningsaanwijzingen aanhouden.
 ** 102 mm bij kabelklem (rechts, midden).

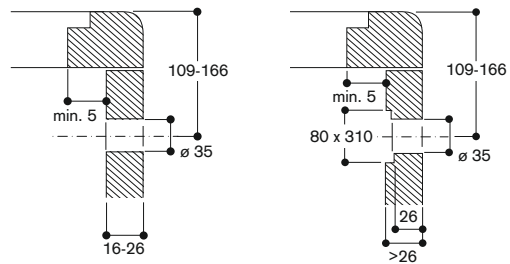


* met apparaatbedekking of decorlijst.
 Afzonderlijke planningsaanwijzingen aanhouden.
 ** 105 mm bij kabelklem (rechts, midden).

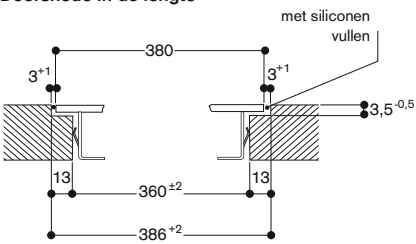
Montage bedieningsknop, opgezette inbouw



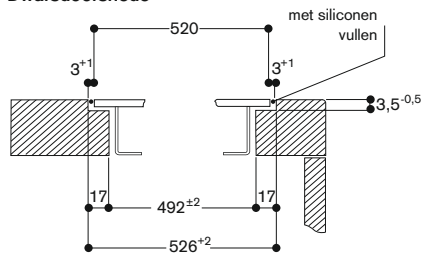
Montage bedieningsknop, vlakke inbouw



Doorsnede in de lengte

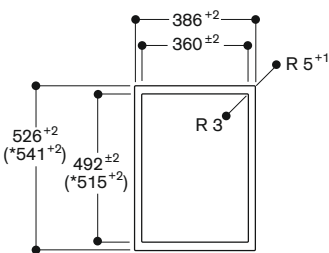


Dwarsdoorsnede



* Bij montage met apparaatbedekking of compensatiestrip, let op de diepere uitsparing en de groefbreedte van voren en achteren.

Aanzicht van boven



* met apparaatbedekking of decorlijst.
 (Let op asymmetrische versie voor en achter, zie aparte instructie "Montage met apparaatbedekking/decorlijst").



Vario Stoomkoker Serie 400
Breedte 38 cm
Inox

VK 414-110 € 2.850,-*

Toebehoren meegeleverd

- 1 toebehoren voor garen.
- 1 glazen deksel.
- 1 handgreep.
- 1 restvuilzeef.
- 1 wateraftapkraan.

Installatie toebehoren

AG 050-000 € 100,-*

Afvoerset met regelklep (ND 40) en verbindingsmof (1/2" op 1 1/2").

AG 060-000 € 100,-*

Afvoerset voor afvoeren van kookvloeistoffen in geschikt recipiënt.

VA 420-010 € 120,-*

Verbindingsstrip voor combinatie met andere toestellen van de Vario 400-serie voor opbouwinstallatie.

VA 420-011 € 120,-*

Verbindingsstrip voor combinatie met andere toestellen van de Vario 400-serie voor opbouwinstallatie met zichtbare rand met afdekplaat/aanpassingsstrip.

VA 420-000 € 120,-*

Verbindingsstrip voor combinatie met andere toestellen van de Vario 400-serie voor vlakbouw.

VA 420-001 € 120,-*

Verbindingsstrip voor combinatie met andere toestellen van de Vario 400-serie voor vlakbouw met afdekplaat/aanpassingsstrip.

VA 440-010 € 230,-*

Inox afdekplaat met montagestrip.

VA 450-400 € 80,-*

Inox aanpassingsstrip 38 cm. Vereist toebehoren voor combinatie van verscheidene toestellen van de Vario 400-serie met minstens een afdekplaat voor compensatie van de toesteldiepte.

Extra toebehoren

FK 023-000 € 140,-*

Pastakorf.

GE 020-010 € 110,-*

Gesloten inzetbak.

GE 020-020 € 120,-*

Geperforeerde inox inzetbak.

VK 414-110

- Volwaardige stoomkoker in kookplaat formaat
- Precieze temperatuurregeling van het water van 45°C tot 95°C
- Koken op 2 niveaus, zonder smaakoverdraging
- Massieve inox bedieningsknop
- Nauwkeurige bewerking van 3 mm inox
- Voor vlakke inbouw of opbouw met een zichtbare rand
- Perfect te combineren met andere Vario toestellen uit de Serie 400

Kookzones

Inhoud van 1 - 6 L.

Bediening

Bedieningsknoppen voorzien van zone- en temperatuurmarkeringen. Elektronische temperatuurregeling van het water van 45°C tot 95°C, in stappen van 5°C.

Uitrusting

Stoomkoken met elektronische stoomregeling om drukloos te stomen. Automatische herkenning, geografisch bepaalde kookpunttemperatuur. Restwaterafvoer 1/2" langs motorisch gestuurd ventiel.

Veiligheid

Veiligheidsschakelaar.

Installatievoorschriften

Afhankelijk van het type installatie (opbouw of inbouw, met of zonder afdekplaat), kan de nis en de locatie van de knop variëren.

Bij installatie van een deksel VA 440 of aanpasstrip VA 450 moet rekening gehouden worden met extra benodigde diepte.

Bij combinatie van verschillende toestellen met ten minste één deksel is de aanpasstrip VA 450 nodig om de diepte te compenseren van het toestel zonder deksel.

Bij combinatie van meerdere Vario 400 toestellen is een verbindingsstrip VA 420 nodig tussen de toestellen. Afhankelijk van het type installatie moet de bijbehorende verbindingsstrip worden voorzien.

Het montagesysteem heeft in de uitsparing tenminste 10 mm aan de zijkant nodig voor opbouw en 13 mm voor vlakke inbouw. Zorg voor een doorlopend oppervlakte van 90°.

Het draagvermogen en stabiliteit, vooral bij dunne bladen, worden ondersteund met behulp van geschikte constructies. Er dient rekening gehouden te worden met het gewicht van het toestel en de extra belasting.

Bijkomende informatie voor vlakke installatie

Installatie is mogelijk in werkbladen van steen, kunststof of hout. Hittebestendige en waterdichte afdichting is nodig. Met betrekking tot andere materialen raadpleeg de werkbladfabrikant.

De groef moet continu en gelijk zijn om een gelijkmatige installatie van de toestellen op de voeg te garanderen. Breng geen discontinue voeging langs onder aan.

De breedte van de voeg is afhankelijk van de grootte tolerantie van de combinaties en van de werkbladuitsnijdingen. Bij montage van meerdere toestellen in aparte nissen dient 50 mm tussen de toestellen worden gehouden.

Het schakelpaneel wordt in de onderbouwkast, ter hoogte van de lade geïntegreerd.

Deurdikte van het meubel tussen 16 en 26 mm.

Als de meubeldikte 26 mm overschrijdt moet het linkse schema in acht genomen worden.

Verzegel de uitsparing van het werkblad. VK 414 en VF 414 niet direct naast elkaar inbouwen.

Een zijdelingse afstand van minimum 40 mm met hittegevoelige meubelonderdelen te voorzien.

Bij het plannen van dit toestel onder een hangkast, moet men een dampkap voorzien.

Indien u voor een afdekplaat kiest, moet u bij het sluiten het glazen deksel eerst wegnemen.

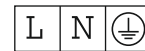
De kookplaat kan van boven aan in het werkvlak geplaatst worden.

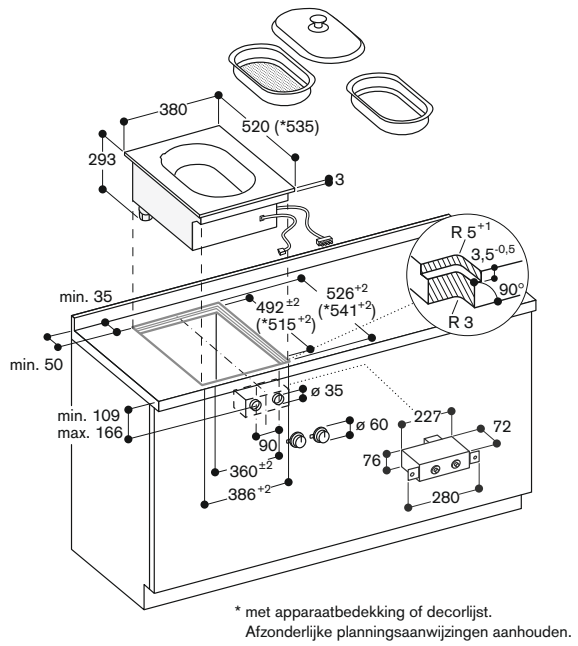
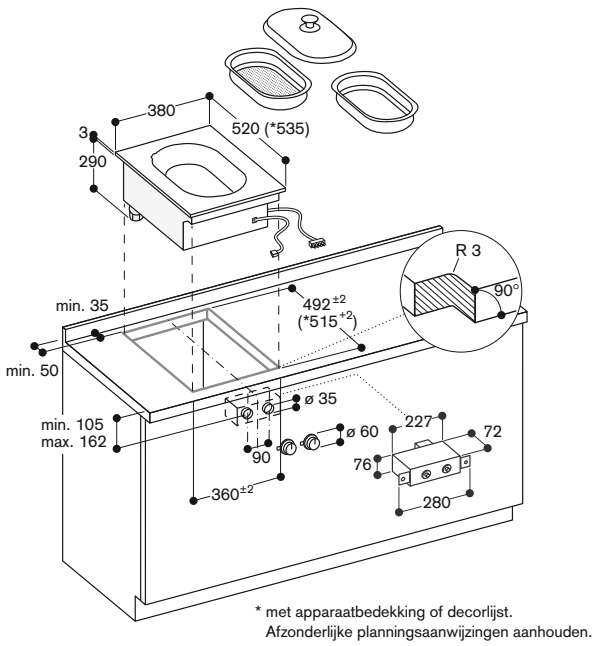
Toestelgewicht: ca. 16 kg.

Aansluiting

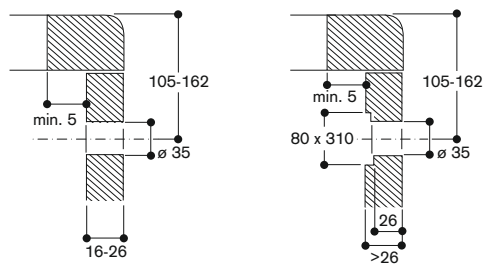
Totale aansluitwaarde: 2 kW.

Aansluitkabel te voorzien.

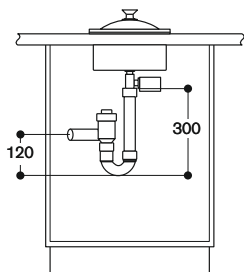
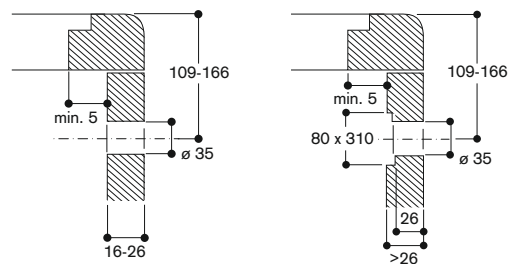




Montage bedieningsknop, opgezette inbouw



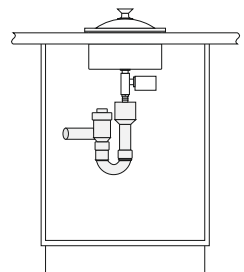
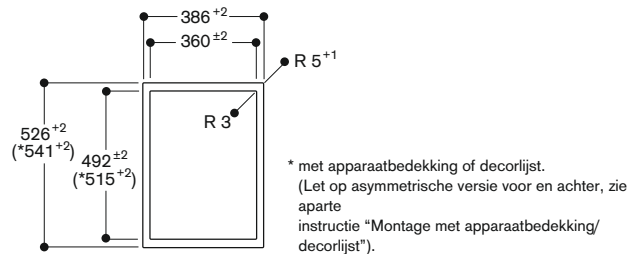
Montage bedieningsknop, vlakke inbouw



Afvoerwateraansluiting in onderkast aanwezig: Bij vaste aansluiting zonder vrije val traject conform DIN 1986 deel 1 moet een terugslagklep worden geïnstalleerd.

Aanbeveling: AG 050 000
Afvoerinstallatieset.

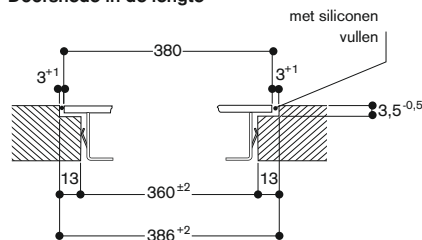
Aanzicht van boven



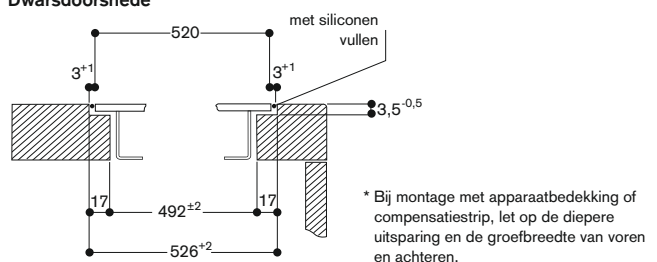
Afvoerwateraansluiting in onderkast aanwezig: Bij vaste aansluiting met vrije val traject conf. DIN 1986 deel 1 wordt aanbevolen een terugslagklep te installeren.

Aanbeveling: AG 050 000
Afvoer installatieset.

Doorsnede in de lengte



Dwarsdoorsnede





Vario Elektrische frituse Serie 400
Breedte 38 cm
Inox

VF 414-110 € 2.850,-*

Toebehoren meegeleverd

1 frituurmandje.

Installatie toebehoren

VA 420-010 € 120,-*

Verbindingsstrip voor combinatie met andere toestellen van de Vario 400-serie voor opbouwinstallatie.

VA 420-011 € 120,-*

Verbindingsstrip voor combinatie met andere toestellen van de Vario 400-serie voor opbouwinstallatie met zichtbare rand met afdekplaat/aanpassingsstrip.

VA 420-000 € 120,-*

Verbindingsstrip voor combinatie met andere toestellen van de Vario 400-serie voor vlabouw.

VA 420-001 € 120,-*

Verbindingsstrip voor combinatie met andere toestellen van de Vario 400-serie voor vlabouw met afdekplaat/aanpassingsstrip.

VA 440-010 € 230,-*

Inox afdekplaat met montagestrip.

VA 450-400 € 80,-*

Inox aanpassingsstrip 38 cm.

Vereist toebehoren voor combinatie van verscheidene toestellen van de Vario 400-serie met minstens een afdekplaat voor compensatie van de toesteldiepte.

VF 414-110

- 3 verschillende zones, zonder smaakoverdraging
- Nauwkeurige temperatuurregeling, geen verlies aan rendement
- Geïntegreerd afdruijsysteem
- Massieve inox bedieningsknop
- Nauwkeurige bewerking van 3 mm inox
- Voor vlakke inbouw of opbouw met een zichtbare rand
- Perfect te combineren met andere Vario toestellen uit de Serie 400

Kookzones

Kuip met 3 zones.
Inhoud 3,5 L.

Bediening

Bedieningsknoppen met verlichte schakelring, temperatuur aanduiding en olie-/vetkeuze.

Elektronische temperatuurregeling tussen 135 °C en 190 °C in stappen van 5 °C.

Uitrusting

Reinigingsfunctie.
Vetsmeltstand.
Beveiliging tegen het overschuimen van de olie.
Frituurzone.
Koude zone.
Opklapbaar verwarmingselement (3000 W).

Veiligheid

Afvoerkraan met kinderbeveiliging.
Veiligheidsschakelaar.

Installatievoorschriften

Afhankelijk van het type installatie (opbouw of inbouw, met of zonder afdekplaat), kan de nis en de locatie van de knop variëren.

Bij installatie van een deksel VA 440 of aanpasstrip VA 450 moet rekening gehouden worden met extra benodigde diepte.

Bij combinatie van verschillende toestellen met ten minste één deksel is de aanpasstrip VA 450 nodig om de diepte te compenseren van het toestel zonder deksel.

Bij combinatie van meerdere Vario 400 toestellen is een verbindingsstrip VA 420 nodig tussen de toestellen.

Afhankelijk van het type installatie moet de bijbehorende verbindingsstrip worden voorzien.

Het montagesysteem heeft in de uitsparing tenminste 10 mm aan de zijkant nodig voor opbouw en 13 mm voor vlakke inbouw. Zorg voor een doorlopend oppervlakte van 90 °.

Het draagvermogen en stabiliteit, vooral bij dunne bladen, worden ondersteund met behulp van geschikte constructies. Er dient rekening gehouden te worden met het gewicht van het toestel en de extra belasting.

Bijkomende informatie voor vlakke installatie

Installatie is mogelijk in werkbladen van steen, kunststof of hout. Hittebestendige en waterdichte afdichting is nodig. Met betrekking tot andere materialen raadpleeg de werkbladfabrikant.

De groef moet continu en gelijk zijn om een gelijkmatige installatie van de toestellen op de voeg te garanderen. Breng geen discontinue voeging langs onder aan.

De breedte van de voeg is afhankelijk van de grootte tolerantie van de combinaties en van de werkbladuitsnijdingen. Bij montage van meerdere toestellen in aparte nissen dient 50 mm tussen de toestellen worden gehouden.

Voor de bediening van de afvoerkraan moet er een deur aan de onderkast voorzien zijn.

Het schakelpaneel wordt in de onderbouwkast, ter hoogte van de lade geïntegreerd.

Deurdikte van het meubel tussen 16 en 26 mm.

Als de meubeldikte 26 mm overschrijdt moet het linkse schema in acht genomen worden.

VF 414 en VK 411 niet direct naast elkaar inbouwen.

Zijdelingse afstand van minimum 40 mm tussen enerzijds de kookplaat en anderzijds de aangrenzende hitte-gevoelige meubelonderdelen of werkoppervlakken.

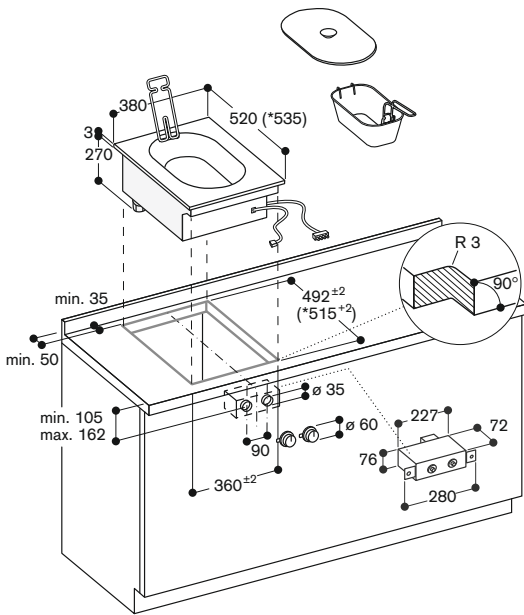
De kookplaat kan van boven aan in het werkvlak geplaatst worden.

Toestelgewicht: ca. 14 kg.

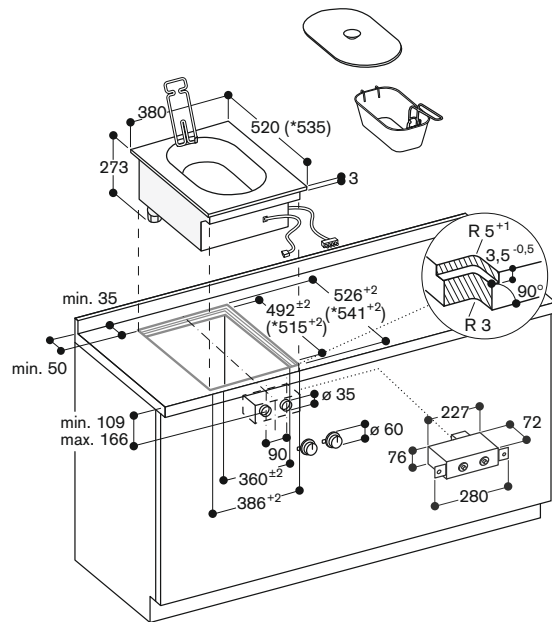
Aansluiting

Totale aansluitwaarde: 3 kW.
Aansluitkabel te voorzien.



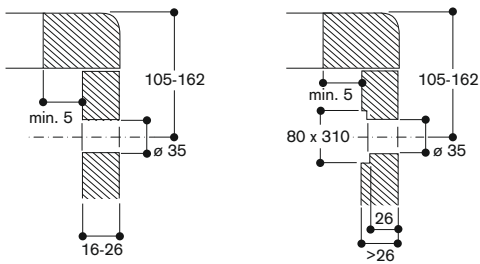


* met apparaatbedekking of decorlijst.
Afzonderlijke planningsaanwijzingen aanhouden.

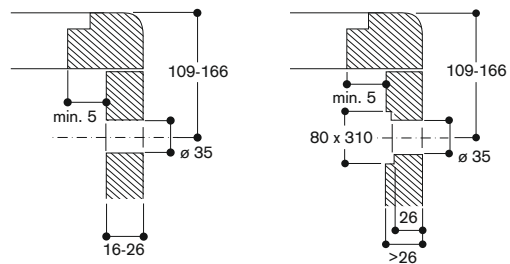


* met apparaatbedekking of decorlijst.
Afzonderlijke planningsaanwijzingen aanhouden.

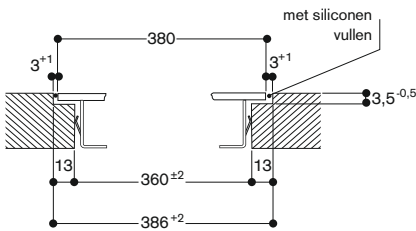
Montage bedieningsknop, opgezette inbouw



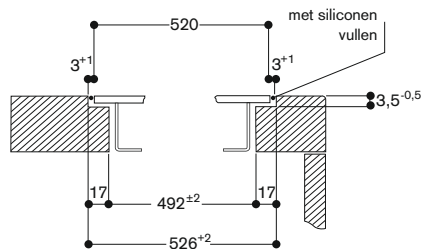
Montage bedieningsknop, vlakke inbouw



Doorsnede in de lengte

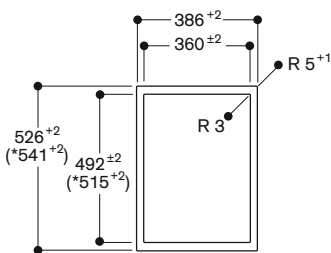


Dwarsdoorsnede



* Bij montage met apparaatbedekking of compensatiestrip, let op de diepere uitsparing en de groefbreedte van voren en achteren.

Aanzicht van boven



* met apparaatbedekking of decorlijst.
(Let op asymmetrische versie voor en achter, zie aparte instructie "Montage met apparaatbedekking/decorlijst").



Vario randafzuiging Serie 400 Inox

Ventilatie-element.
Luchtafzuiging/recyclage.
Zonder motor en bedieningsknop.

VL 414-111 € 1.195,-*

Noodzakelijke installatie toebehoren

AA 490-111 € 925,-*
Vario bedieningsknop voor randafzuiging Serie 400.
Inox.

AD 724-041 € 25,-*
Verbindingselement voor cilindervormig kanaal DN 150.
Noodzakelijk voor installatie naar de rechter- of linkerkant van de VL 414.

AD 724-042 € 60,-*
Verbindingselement voor cilindervormig kanaal DN 150.
Voor VL 414 / VL 041 / VL 040.
Voor installatie naar de rechter- of linkerkant van de VL is er een extra adapter AD 724-041 noodzakelijk.

AD 854-046 € 55,-*
Vlak kanaalsysteem met geleidingsvinnen. Verbindingsstuk VL 414 voor DN 150, vlak, rechthoekig.

Installatie toebehoren

AS 070-001 € 60,-*
Verbindingsstuk voor verlenging bij installatie naast VK of VF.

VA 420-010 € 120,-*
Verbindingsstrip voor combinatie met andere toestellen van de Vario 400-serie voor opbouwinstallatie.

VA 420-011 € 120,-*
Verbindingsstrip voor combinatie met andere toestellen van de Vario 400-serie voor opbouwinstallatie met zichtbare rand met afdekplaat/aanpassingsstrip.

VA 420-000 € 120,-*
Verbindingsstrip voor combinatie met andere toestellen van de Vario 400-serie voor vlakbouw.

VA 420-001 € 120,-*
Verbindingsstrip voor combinatie met andere toestellen van de Vario 400-serie voor vlakbouw met afdekplaat/aanpassingsstrip.

VA 450-110 € 40,-*
Inox aanpassingsstrip 11 cm.
Vereist toebehoren voor combinatie van verscheidene toestellen van de Vario 400-serie met minstens een afdekplaat voor compensatie van de toesteldiepte.

VL 414-110

- Zeer efficiënt ventilatie systeem op het werkblad
- Flexibele stroomverdeling, nauwkeurige afvoer van de kookdampen alleen bij de open ventilatie-elementen.
- Perfect te combineren met andere Vario toestellen uit de serie 400
- Nauwkeurige bewerking van 3 mm inox
- Voor vlakke inbouw of opbouw met een zichtbare rand
- Motorloos, te combineren met BLDC motor van Gaggenau

Vermogen

De afzuigvermogens zijn afhankelijk van de motor, zie tabel op pagina's 272-273.

Uitrusting

Manueel openen van de ventilatie-elementen.
Inox sluitingselement, vaatwasserbestendig.
Metalen vetfilter met vetopvangschaal, vaatwasserbestendig.
Sensorgestuurde werking van het afzuigelement als ten minste een ventilatie-element VL 414 open is.
Aansluitingstuk in optie.

Verbruiksgegevens

De verbruikswaarden zijn afhankelijk van de opstelling met de motor AR 403-122. Energie-efficiëntieklasse A+ op een schaal van energie-efficiëntieclassen van A++ tot E.
Gemiddeld energieverbruik 42,7 kWh/jaar.
Ventilatie-efficiëntieklasse A.
Verlichtings-efficiëntieklasse: -.
Vetfilter-efficiëntieklasse C.
Geluidsniveau min. 56 dB/max. 68 dB bij normale werking.

Installatievoorschriften

De bijhorende onafhankelijke motoren voor luchtrecyclage of luchtafvoer vindt u in de tabel op pagina 253. Het bedieningselement aan de zijkant van het keukenmeubel bevestigen, niet op de bodem van de kast of op de vloer.
Voor elke VL is een motor aangeraden. Maximale kookplaatbreedte tussen 2 keer VL: 60 cm.
Het toestel wordt langs de bovenkant in het werkblad geplaatst. Extra bevestiging met klemmen langs de onderkant, spanbereik 30-50 mm.
Bij installatie van een deksel VA 440 of aanpasstrip VA 450 moet rekening gehouden worden met extra benodigde diepte.
Bij combinatie van verschillende toestellen met ten minste één deksel is de aanpasstrip VA 450 nodig om de diepte te compenseren van het toestel zonder deksel.
Bij combinatie van meerdere Vario 400 toestellen is een verbindingsstrip VA 420 nodig tussen de toestellen. Afhankelijk van het type installatie moet de bijbehorende verbindingsstrip worden voorzien.
Het montagesysteem heeft in de uitsparing tenminste 10 mm aan de zijkant nodig voor opbouw en 13 mm voor vlakke inbouw. Zorg voor een doorlopend oppervlakte van 90°.

Extra toebehoren

AA 414-010 € 50,-*
Luchtgeleidingsplaten voor combinatie met gaskookplaten.

Installatietoehoren voor de recyclage-afvoerkanalen vindt u op pagina's 259-265.

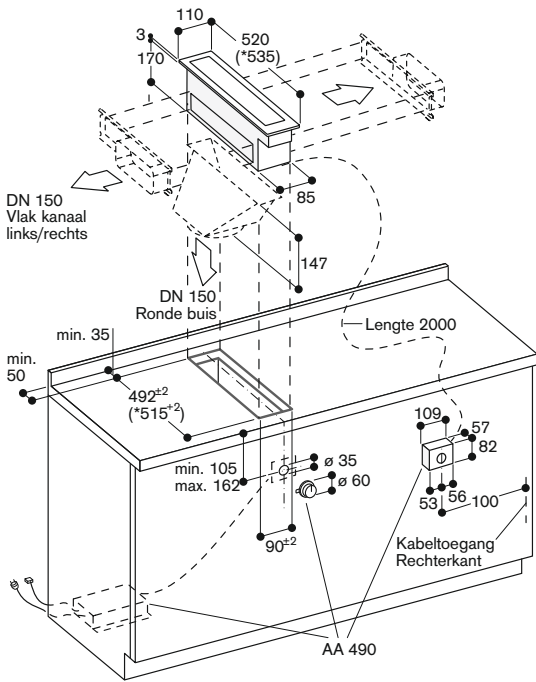
Het draagvermogen en stabiliteit, vooral bij dunne bladen, worden ondersteund met behulp van geschikte constructies. Er dient rekening gehouden te worden met het gewicht van het toestel en de extra belasting.

Bijkomende informatie voor vlakke installatie:

Installatie is mogelijk in werkbladen van steen, kunststof of hout. Hittebestendige en waterdichte afdichting is nodig. Met betrekking tot andere materialen raadpleeg de werkbladfabrikant.
De groef moet continu en gelijk zijn om een gelijkmatige installatie van de toestellen op de voeg te garanderen. Breng geen discontinue voeging langs onder aan.
De breedte van de voeg is afhankelijk van de grootte tolerantie van de combinaties en van de werkbladuitsnijdingen. Bij montage van meerdere toestellen in één nis dient 50 mm tussen de toestellen worden gehouden.
Bij gebruik naast een gastoestel wordt een luchtgeleider AA 414-010 aangeraden voor een optimale prestatie van de kookplaat.
Bij installatie naast gaskookplaten mogen de vlakkanalen niet gebruikt worden.
Bij installatie naast de VP 414 mogen de vlakkanalen niet onder de VP 414 geplaatst worden.

Aansluiting

Aansluitkabel: 2,0 m tussen VL 414 en bedieningsknop AA 490.

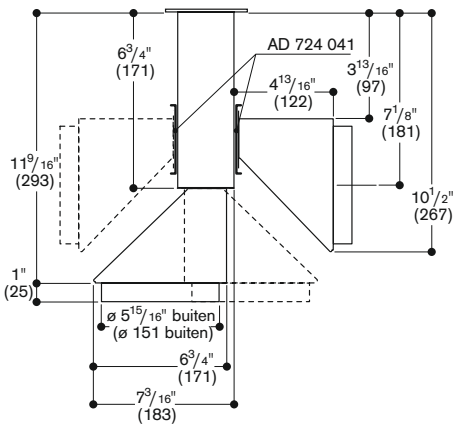


* met decorlijst

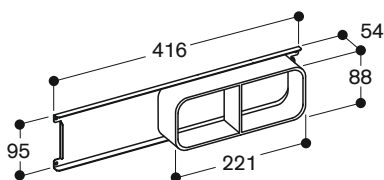
- Buisaansluiting vlak kanaal links/rechts DN 150 met AD 854 046
- Buisaansluiting rond kanaal onder DN 150 met AD 724 042
- Buisaansluiting rond kanaal links/rechts DN 150 met AD 724 042 + AD 724 041

- Separate planningsaanwijzingen aanhouden voor
- positionering bedieningsknop
- configuratie voor flexibele vermogensverdeling

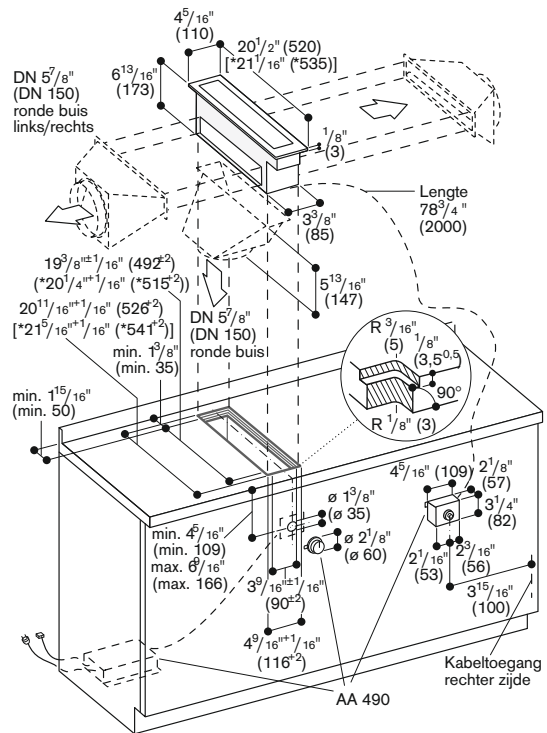
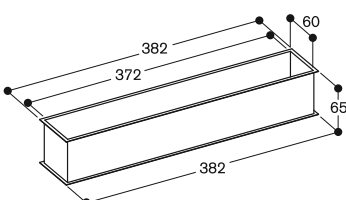
VL 414 met AD 724 042/041



AD 854 046



AS 070-001

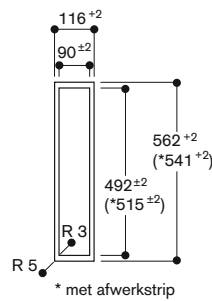


* met decorlijst

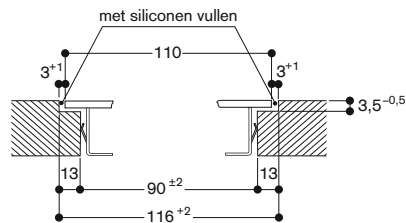
- ronde buis buisverbindingsstuk, onder DN 5 7/8" (150) met AD 724 042
- ronde buis buisverbindingsstuk, links/rechts DN 5 7/8" (150) met AD 724 042 + AD724 041

- Zie afzonderlijke planningsaanwijzingen voor
- het positioneren van de bedieningsknop
- Configuratie voor flexibele stroomverdeling

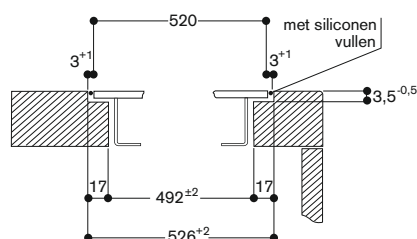
Aanzicht van boven



Doorsnede in de lengte



Dwarsdoorsnede



Bij montage met apparaatbedekking of compensatiestrip, let op de diepere uitsparing en de groefbreedte van voren en achteren.



Vario bedieningsknop
werkbladafzuiging Serie 400
Inox

AA 490-111 € 925,-*

Extra toebehoren

AA 400-510 € 210,-*
Venstercontactschakelaar.
Combineerbaar met motorloze Serie
400 toestellen.

AA 490-111

- Massieve inox bedieningsknop
- Perfect te combineren met andere Vario toestellen uit de 400 Serie
- Motorloos, te combineren met BLDC-motoren van Gaggenau

Bediening

Bedieningsknop met verlichte schakelring. Kookzone- en vermogenaanduiding.

Uitrusting

Drie elektronische standen.
Naloopventilatie, 6 min.
Sensorgestuurde werking van het afzuigelement als ten minste een ventilatie-element VL 414 open is.

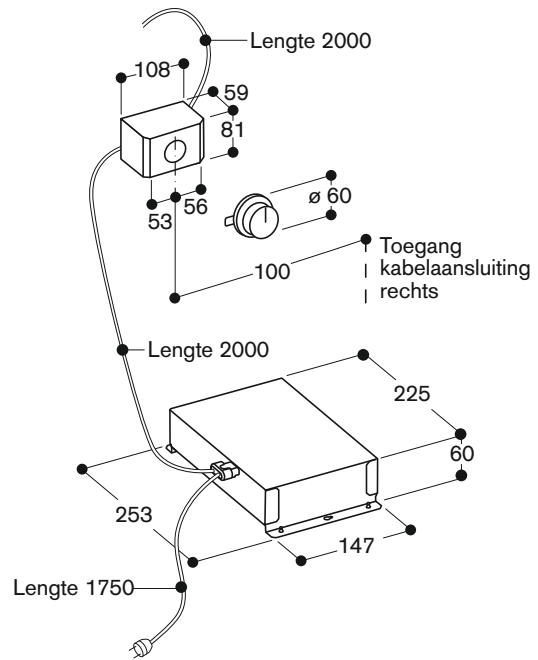
Installatievoorschriften

Voor positionering van de bedieningsknop op plaats naar keuze tussen de Vario kooktoestellen zie configuraties op pagina 117.

De losse elektronica behuizing moet na installatie bereikbaar blijven.
Bij een installatie van een dampkap met luchtafvoer en een verbrandingstoestel, zoals open haard, die aangesloten is met een schouw, is het noodzakelijk om een aangepaste veiligheidsschakelaar te voorzien.

Aansluiting

Aansluitwaarde: 10 W.
Aansluitkabel: 1,8 m met stekker.



Optimale opstelling van de ventilatie-elementen voor de VL 414

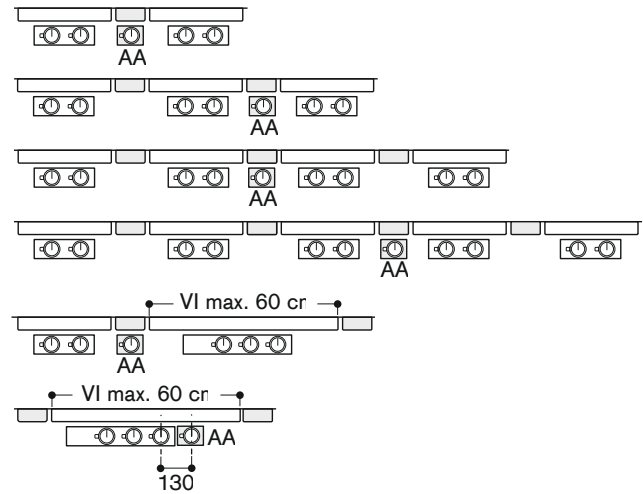
Bij de installatie van verscheidene ventilatie-elementen VL 414 kan de lucht flexibel worden gedistribueerd naar de kooktoestellen door de elementen manueel te openen en te sluiten.

De maximale toestelbreedte van één kookplaat tussen twee ventilatie-elementen bedraagt 60 cm.

Locatie van de AA 490-bedieningsknop

De bedieningsknop AA 490 kan voor de ventilatie-elementen geplaatst worden.

Bij de installatie met een VI 460, kunnen de bedieningsknoppen voor beide toestellen met elkaar worden verbonden. De minimumafstand van 130 mm tussen de knopassen van VI en AA dient in acht genomen te worden.





Afuigsystem op werkblad

Luchtafvoer/recyclage met externe motor.

AL 400-121	€	5.500,-*
Inox. Breedte 120 cm.		
AL 400-191	€	4.600,-*
Inox. Breedte 90 cm.		

Noodzakelijke installatie toebehoren

AD 754-045	€	100,-*
Verbindingselement voor 2 cilindervormige buizen DN 150 mm. Geschikt voor AL 400, voor- of achterzijde.		
AD 854-043	€	60,-*
Verbindingselement voor 1 rechthoekig vlak kanaal DN 150 met doorstroomlamellen. Geschikt voor AL 400, onderzijde.		
AD 854-045	€	100,-*
Verbindingselement voor 2 rechthoekige vlakke kanalen DN 150 met doorstroomlamellen. Geschikt voor AL 400, voor- of achterzijde.		

Installatie toebehoren

AA 010-410	€	170,-*
Verlichtingsrooster, inoxkleurig, 90 cm met bevestiging, in de hoogte aanpasbaar door ZB 020-090.		
AA 409-401	€	120,-*
Meubelsteun voor tafelventilatie AL 400, 90 cm. Combineerbaar met tafelventilatie AL 400. Aanbevolen als ondersteuning voor het werkblad, ter vervanging van de kastbodem.		
AA 409-431	€	150,-*
Meubelsteun voor randafzuigstelsysteem AL 400, 120cm. Combineerbaar met randafzuigstelsysteem AL 400. Aanbevolen als ondersteuning voor het werkblad, ter vervanging van de kastbodem.		
AD 704-048	€	80,-*
Luchtcollector DN 150 rond. 2 x DN 150 cilindervormige kanalen voor luchtaanvoer. Voor verbinding van 1 x AL 400 met AR 403/AR 413.		
AD 704-049	€	80,-*
Luchtcollector voor vlakkanalen van DN 150. 2 x DN 150 vlakkanalen voor luchtaanvoer. Voor het aansluiten van 1 x AL 400 naar onder aan een AR 403 / AR 413.		

Toebehoren in optie

AA 400-510	€	210,-*
Venstercontactschakelaar. Combineerbaar met motorloze Serie 400 toestellen.		

AL 400-1.1

- Telescopisch afzuigstelsysteem op werkblad, in off-stand kan men het volledig in het werkblad verbergen
- Perfect te combineren met andere Vario toestellen uit de serie 400
- Dimbaar, warm witte vlakke LED-lamp voor perfecte verlichting van de kookplaat
- Nauwkeurige bewerking van 3 mm inox
- Voor vlakke inbouw of opbouw met een zichtbare rand
- Motorloos, te combineren met BLDC-motoren van Gaggenau

Vermogen

De afzuigvermogens zijn afhankelijk van de motor, zie tabel op pagina's 272-273.

Uitrusting

Drie elektronische standen en 1 intensiefstand.
Intervalventilatie, 6 min.
Naloopventilatie, 6 min.
Verzadigingsaanduiding van de vetfilter.
3 filtercassettes, vaatwasbestendig.
Warm wit, vlak LED-licht (3600 K), continu dimbaar.
Vermogen van de lampen 4 x 20 W.
Verlichtingssterkte: 191 lx.
Afdekking voor het afsluiten van de luchtuitlaat.
Aansluitingstuk in optie.

Verbruiksgegevens

De verbruikswaarden zijn afhankelijk van de opstelling met de motor AR 400-142.
Energie-efficiëntieklasse A+/A.
Gemiddeld energieverbruik 45,1/49 kWh/jaar.
Ventilatie-efficiëntieklasse A/A.
Verlichtings-efficiëntieklasse E/E.
Vetfilter-efficiëntieklasse C/C.
Geluidsniveau min./max. 44/59 dB/45/61 dB bij normale werking.

Installatievoorschriften

De bijhorende motoren voor luchtrecyclage of luchtafvoer vindt u in de tabel op pagina 253.
Verbinding tussen de desbetreffende toestellen met een netwerkkabel.
AL 400-121 (AL 400-191)
Voor werking met 4 (3) Vario 200-kookplaten, 3 (2) Vario 400-kookplaten, of een kookplaatopstelling tot 120 cm (92 cm) breed.
Max. vermogen van de kookplaten 18 kW.
In combinatie met de kookplaat CI 490, kan er een werkvlakdiepte van 60 cm worden gerealiseerd.
Als de externe motor in de onderkast is geïnstalleerd en wanneer gecombineerd met VK of VF let dan op de toegankelijkheid van de uitgangen.
Installatie is mogelijk in werkbladen van steen, kunststof of hout. Hittebestendige en waterdichte afdichting is nodig.
Met betrekking tot andere materialen raadpleeg de werkbladfabrikant.
Het resterende gedeelte van het werkvlak (minstens 50 mm) tussen de uitsparingen moet verstevigd worden met een dwarslijst. Het is aangeraden om de meubelsteun AA 409-400/430 te gebruiken.

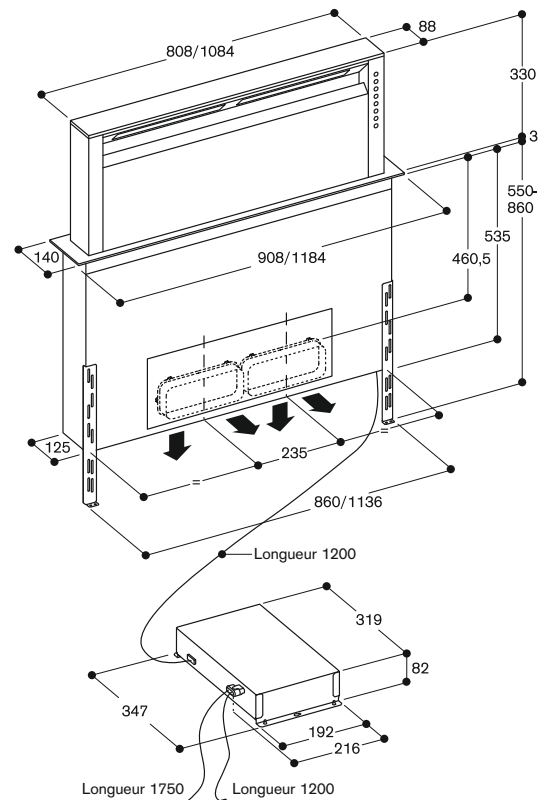
Ovens die de maximum toegelaten temperatuur niet overschrijden, kunnen gecombineerd worden met deze dampkap indien de inbouwsituatie het toelaat.

Om rook te voorkomen tijdens het frituren/grillen bekijk de gebruiksaanwijzing van de VR/VP.

Bij installatie van een dampkap met luchtafvoer en een open haard aangesloten op een schouw, is het noodzakelijk om een aangepaste veiligheidsschakelaar te voorzien.

Aansluiting

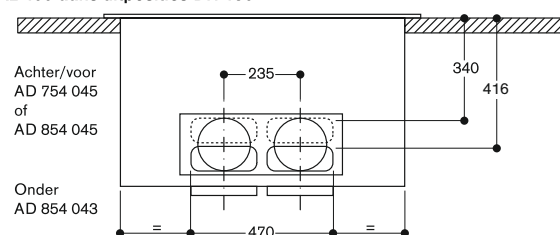
Totale aansluitwaarde: 65 W.
Aansluitkabel 1,7 m met stekker.
Verbindingskabel 1,2 m.



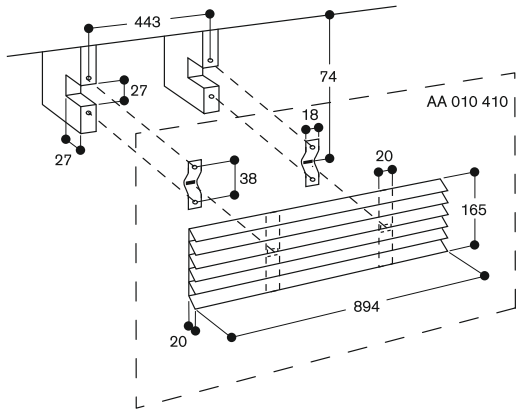
Raccord de tuyau 2 x NW 150 avant/arrière
Conduit plat avec AD 854-045
Conduit circulaire avec AD 754-045

Raccord de tuyau 2 x NW 150 en bas
Conduit plat avec AD 854-043

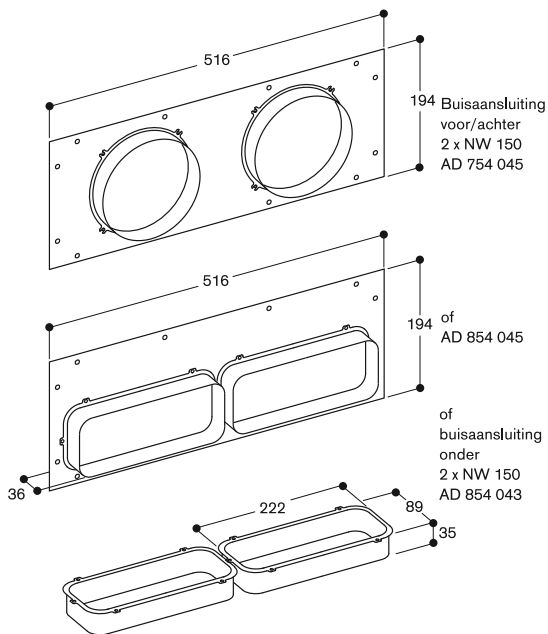
AL 400 aansluitposities DN 150



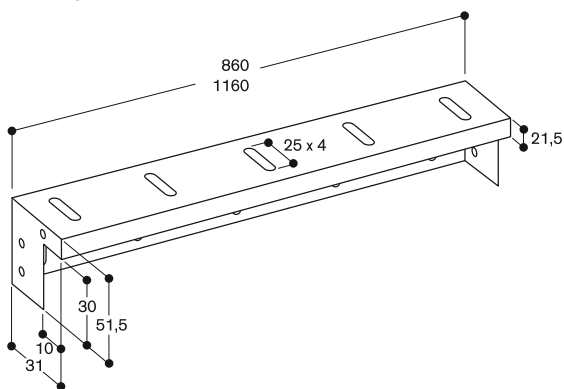
AA 010 410 luchttuitlaatrooster



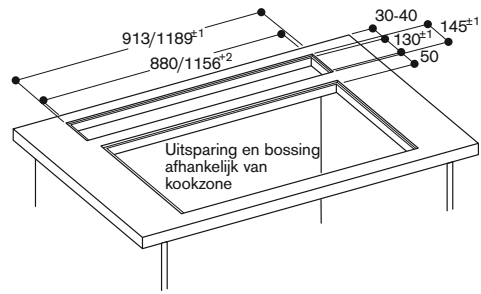
AD 754/854 045 en AD 854 043



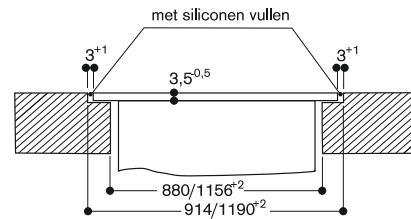
AA 409-401/431 meubelsteun



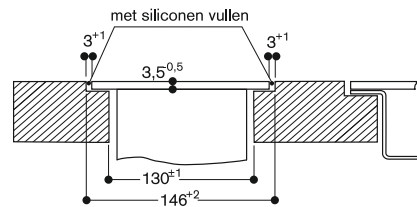
AL 400 vlakke inbouw



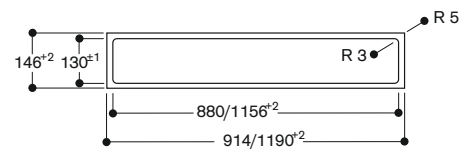
Doorsnede in de lengte



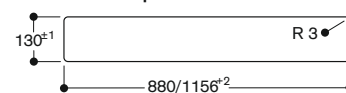
Dwarsdoorsnede



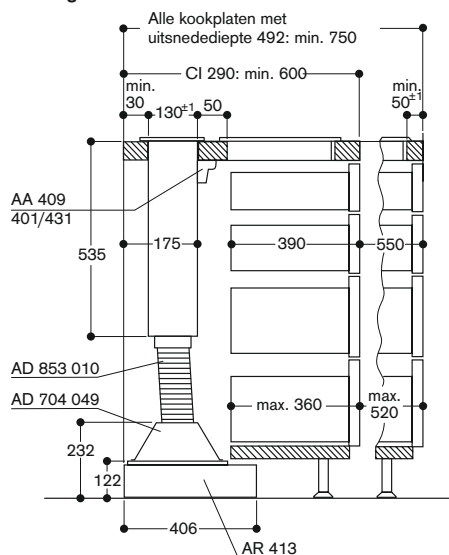
AL 400 uitsnede vlakke inbouw



AL 400 uitsnede opbouw



Doorsnede onderkast voor AL 400 (zonder achterwand) met AR 413; aansluiting naar onderen



Onderstaande tekeningen geven de uitsparingsafmetingen weer voor de toestelcombinaties in de 400 serie voor een opbouwinstallatie met zichtbare rand. Met behulp van de vorige pagina en de hieronder gespecificeerde tekeningen, kan de installateur de gepaste uitsparingsafmetingen bepalen. De hier vermelde combinaties zijn slechts voorbeeldcombinaties.

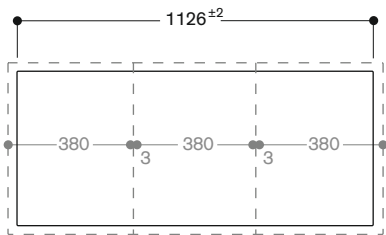
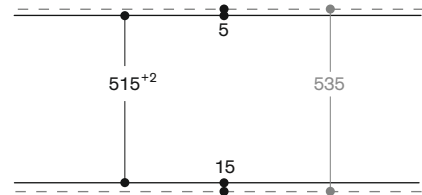
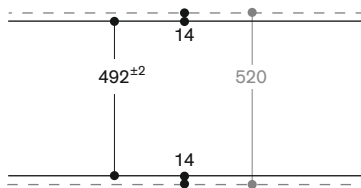
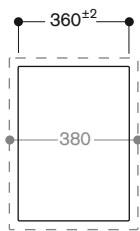
Afhankelijk van de installatiesituatie (met of zonder afdekplaat/aanpassingsstrip), moeten de volgende verbindingstrips voorzien worden:
 VA 420-010 voor een opbouwinstallatie zonder afdekplaat/aanpassingsstrip.
 VA 420-011 voor een opbouwinstallatie met afdekplaat/aanpassingsstrip.

Bij installatie met afdekplaat VA 440 of aanpassingsstrip VA 450 dient de extra ruimte vereist voor de diepte in acht genomen te worden.

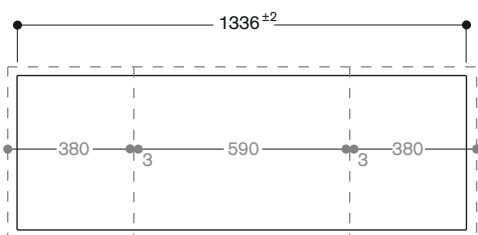
Voorbeeldcombinaties zonder ventilatie-element VL 414:

Zonder afdekking

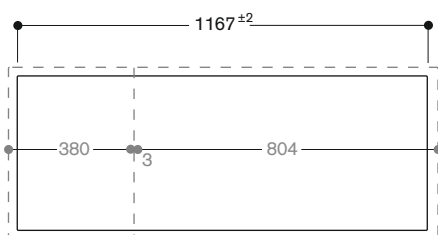
Met afdekking/afwerkstrip



380	Apparaat
3	Verbindingsstrip
380	Apparaat
3	Verbindingsstrip
380	Apparaat
<hr/>	
1146	
-20	Overstek
1126±2	Uitsparing



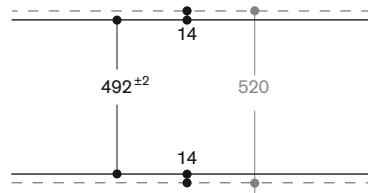
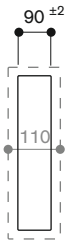
380	Apparaat
3	Verbindingsstrip
590	Apparaat
3	Verbindingsstrip
380	Apparaat
<hr/>	
1356	
-20	Overstek
1336±2	Uitsparing



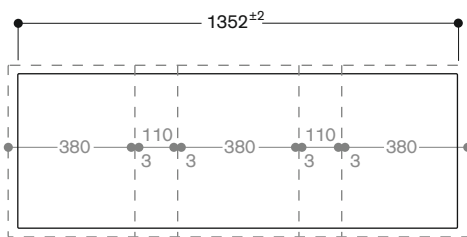
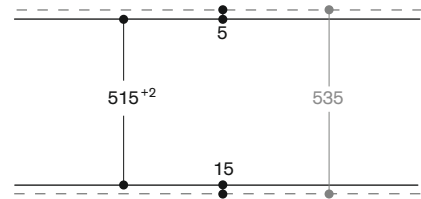
380	Apparaat
3	Verbindingsstrip
804	Apparaat
<hr/>	
1187	
-20	Overstek
1167±2	Uitsparing

Voorbeeldcombinaties met ventilatie-element VL 414:

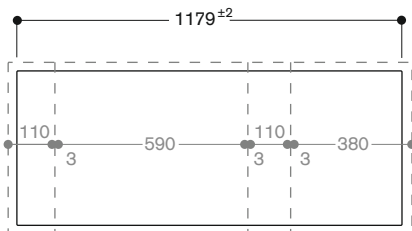
Zonder afdekking



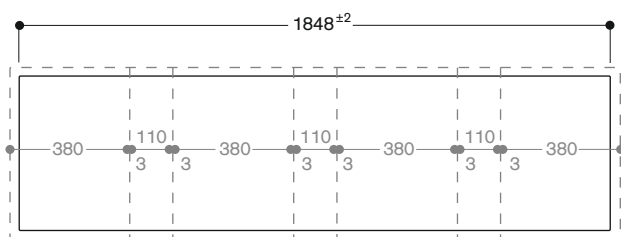
Met afdekking/afwerkstrip



380	Apparaat
3	Verbindingsstrip
110	VL
3	Verbindingsstrip
380	Apparaat
3	Verbindingsstrip
110	VL
3	Verbindingsstrip
380	Apparaat
1372	
-20	Overstek
1352 ±2	Uitsparing



110	VL
3	Verbindingsstrip
590	Apparaat
3	Verbindingsstrip
110	VL
3	Verbindingsstrip
380	Apparaat
1199	
-20	Overstek
1179 ±2	Uitsparing



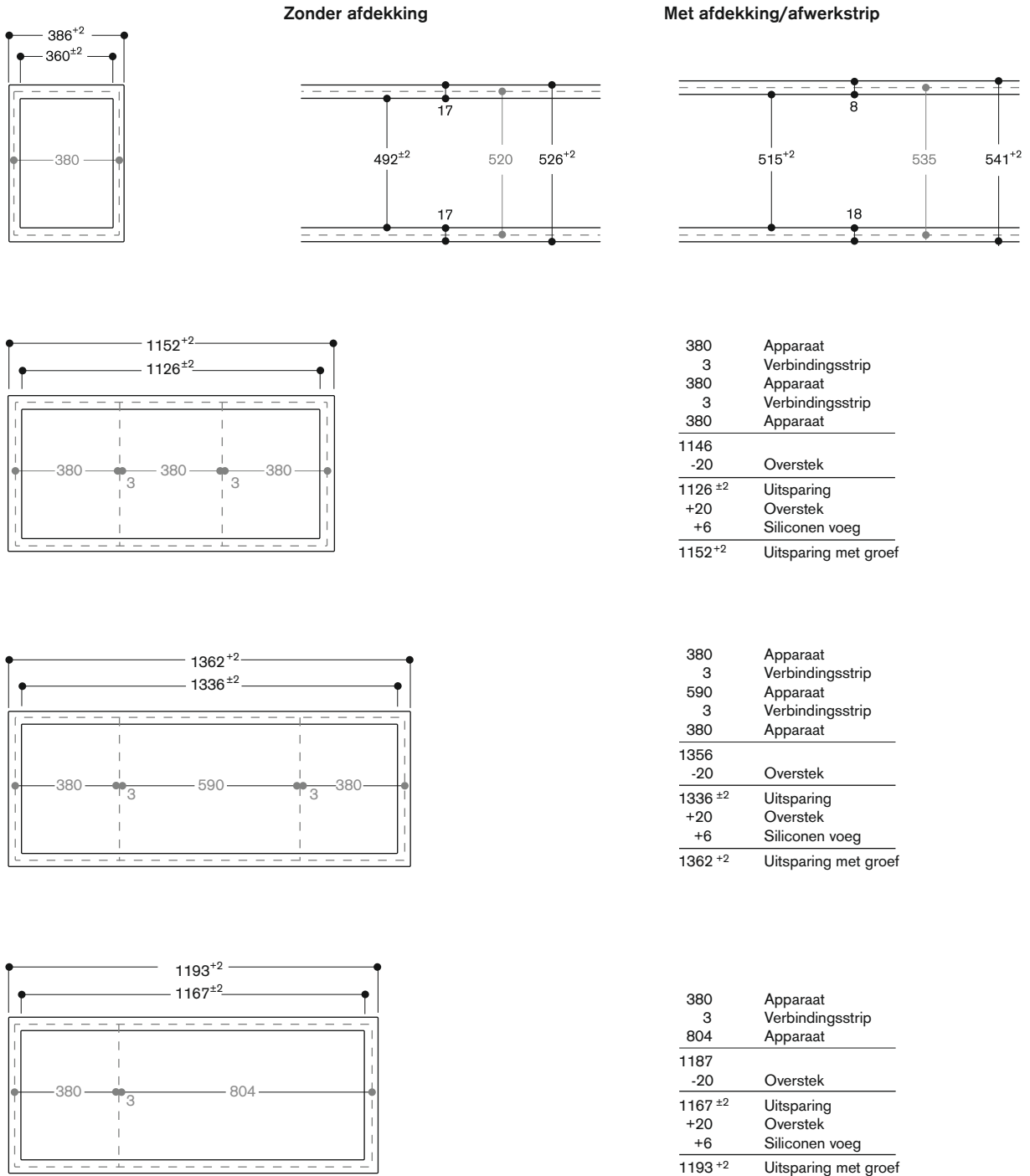
380	Apparaat
3	Verbindingsstrip
110	VL
3	Verbindingsstrip
380	Apparaat
3	Verbindingsstrip
110	VL
3	Verbindingsstrip
380	Apparaat
3	Verbindingsstrip
110	VL
3	Verbindingsstrip
380	Apparaat
1868	
-20	Overstek
1848 ±2	Uitsparing

Onderstaande tekeningen geven de uitsparingsafmetingen weer voor de toestelcombinaties in de 400 serie voor een vlakke inbouwinstallatie. Met behulp van de vorige pagina en de hieronder gespecificeerde tekeningen, kan de installateur de gepaste uitsparingsafmetingen bepalen. De hier vermelde combinaties zijn slechts voorbeeldcombinaties.

Afhankelijk van de installatiesituatie (met of zonder afdekplaat/aanpassingsstrip), moeten de volgende verbindingstrips voorzien worden:
 VA 420 000 voor een inbouwinstallatie zonder afdekplaat/ aanpassingsstrip.
 VA 420 001 voor een inbouwinstallatie met afdekplaat/ aanpassingsstrip.

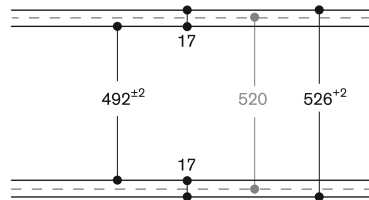
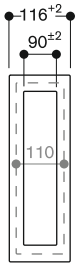
Bij installatie met afdekplaat VA 440 of aanpassingsstrip VA 450 dient de extra ruimte vereist voor de diepte in acht genomen te worden. Bovendien dient u te verzekeren dat er een asymmetrische uitlijning in de uitsparingsdiepte is.

Voorbeeldcombinaties zonder ventilatie-element VL 414:

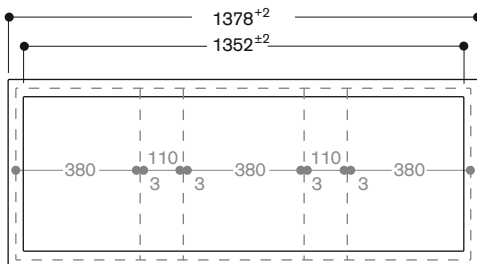
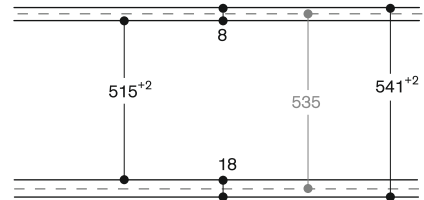


Voorbeeldcombinaties met ventilatie-element VL 414:

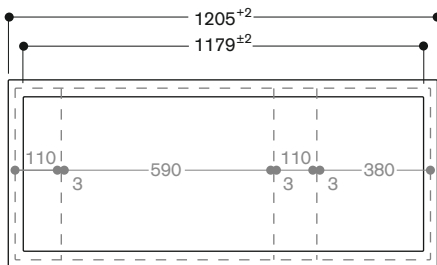
Zonder afdekking



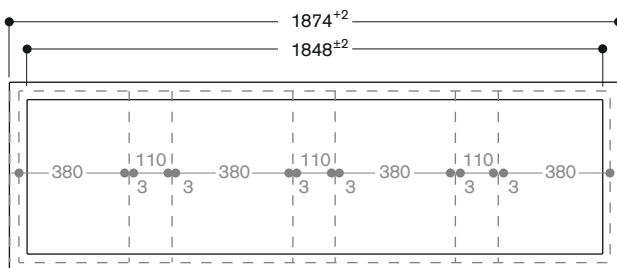
Met afdekking/afwerkstrip



380	Apparaat
3	Verbindingsstrip
110	VL
3	Verbindingsstrip
380	Apparaat
3	Verbindingsstrip
110	VL
3	Verbindingsstrip
380	Apparaat
<hr/>	
1372	
-20	Overstek
1352±2	Uitsparing
+20	Overstek
+6	Siliconen voeg
1378±2	Uitsparing met groef



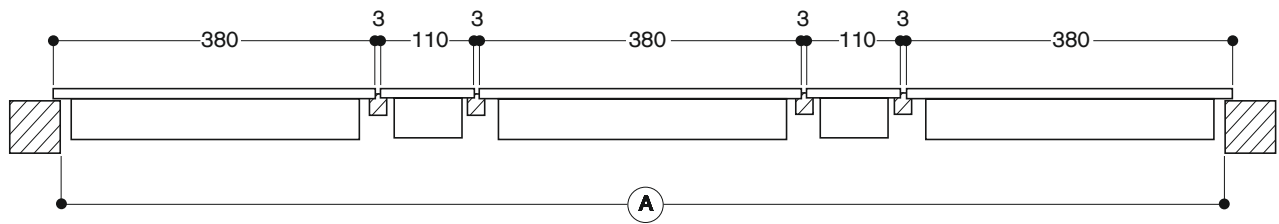
110	VL
3	Verbindingsstrip
590	Apparaat
3	Verbindingsstrip
110	VL
3	Verbindingsstrip
380	Apparaat
<hr/>	
1199	
-20	Overstek
1179±2	Uitsparing
+20	Overstek
+6	Siliconen voeg
1205±2	Uitsparing met groef



380	Apparaat
3	Verbindingsstrip
110	VL
3	Verbindingsstrip
380	Apparaat
3	Verbindingsstrip
110	VL
3	Verbindingsstrip
380	Apparaat
3	Verbindingsstrip
110	VL
3	Verbindingsstrip
380	Apparaat
<hr/>	
1868	
-20	Overstek
1848±2	Uitsparing
+20	Overstek
+6	Siliconen voeg
1874±2	Uitsparing met groef

Berekening van de breedte van de uitsparing voor een opbouwinstallatie

Voorbeeld op basis van een combinatie van VI 414, VI 424, VP 414 en 2 VL 414.

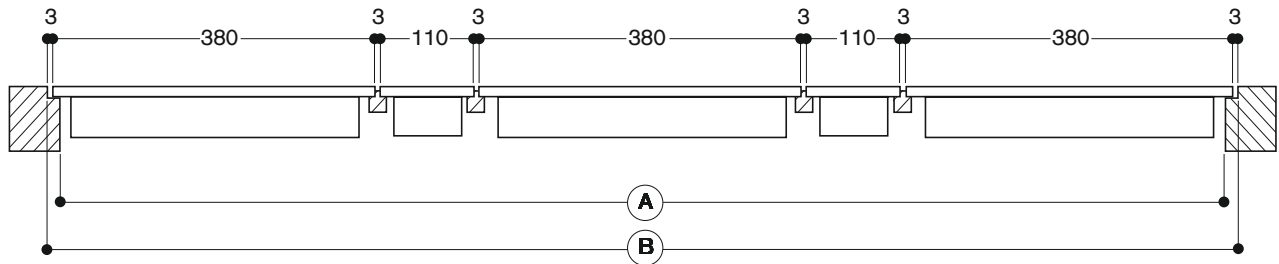


	Voorbeeld		Uw combinatie
Totale breedte van alle toestellen	in mm (3x 380) + (2x 110)	1360
+ Aantal verbindingsstrips	x 3 mm 4 x 3	+ 12
- Zijdelingse toestelrand	(10 mm/zijde) 20	- 20	- 20
(A) Totale breedte van de uitsparing	(in mm)	1352 ± 2 ± 2

Uitsparingsdiepte op basis van de installatiesituatie met of zonder afdekplaat/aanpassingsstrip.

Berekening van de breedte van de uitsparing voor een inbouwinstallatie

Voorbeeld op basis van een combinatie van VI 414, VI 424, VP 414 en 2 VL 414.

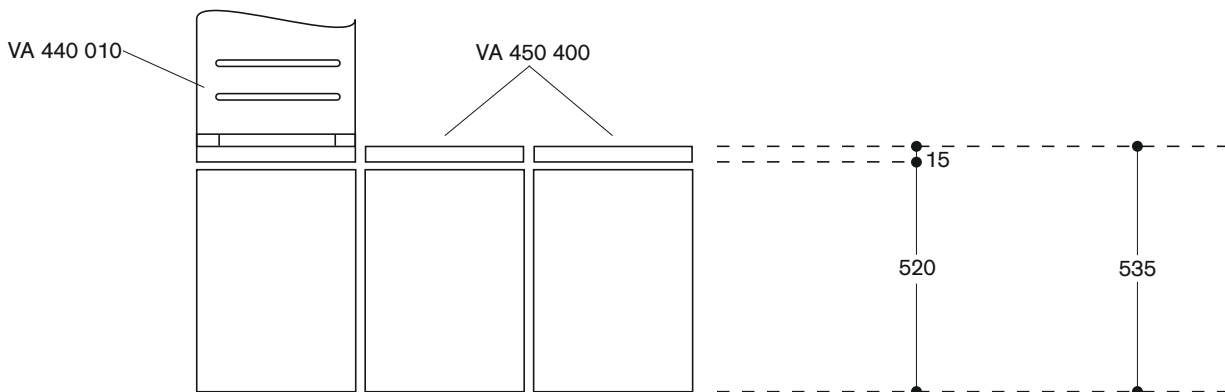


	Voorbeeld		Uw combinatie
Totale breedte van alle toestellen	in mm (3x 380) + (2x 110)	1360
+ Aantal verbindingsstrips	x 3 mm 4 x 3	+ 12
- Zijdelingse toestelrand	(10 mm/zijde) 20	- 20	- 20
(A) Totale breedte van de uitsparing	(in mm)	1352 ± 2 ± 2
+ Zijdelingse toestelrand	(10 mm/zijde) 20	+ 20	+ 20
+ Siliconenvoeg (3 mm rondom)	2 x 3	+ 6	+ 6
(B) Totale breedte met gleuf	(in mm)	1378 + 2 0/+ 2

Uitsparingsdiepte op basis van de installatiesituatie met of zonder afdekplaat/aanpassingsstrip.

Alle toestellen met een breedte van 38 cm kunnen uitgerust worden met een inox afdekplaat.

Bij combinatie van verscheidene toestellen met minstens een afdekplaat, is de aanpassingsstrip VA 450 vereist ter compensatie van de toesteldiepte zonder de afdekplaat en voor een doorlopende uitsparing.



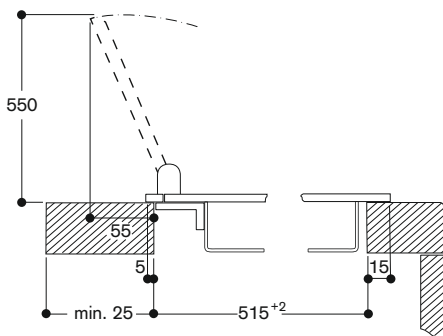
Bij de installatie met afdekplaat of aanpassingsstrip, afhankelijk van de installatiesituatie (opbouw of inbouw), moeten de volgende verbindingstrips worden voorzien:

VA 420 011 voor een opbouwinstallatie met afdekplaat/aanpassingsstrip.

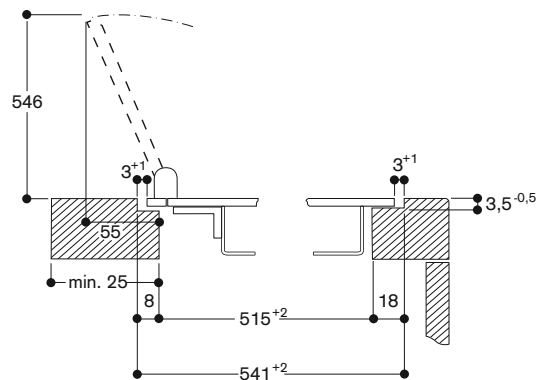
VA 420 001 voor een inbouwinstallatie met afdekplaat/aanpassingsstrip.

Bij installatie met afdekplaat VA 440 of aanpassingsstrip VA 450 dient de extra ruimte vereist voor de diepte in acht genomen te worden. Bovendien dient u te verzekeren dat er een asymmetrische uitlijning in de uitsparingsdiepte is.

Montage met apparaatbedekking/compensatiestrip, opgezette inbouw



Montage met apparaatbedekking/compensatiestrip, vlakke inbouw





Vario Inductie kookplaat Serie 200
Breedte 70 cm

VI 270-114 € 2.000,-*
Inox bedieningspaneel.

Installatie toebehoren

VV 200-014 € 70,-*
Inox verbindingslijst in combinatie met andere Vario Serie 200 toestellen.

VI 270-114

- Combineerbaar met andere kookplaten uit de Vario Serie 200 tot een harmonisch geheel
- Groot doorlopend bedieningspaneel voor een comfortabel en een veilige handling

Kookzones

1 inductie kookzone Ø 21 cm (2200 W, met Booster 3300 W).
2 inductie kookzones Ø 18 cm (1800 W, met Booster 2500 W).
1 inductie kookzone Ø 15 cm (1400 W, met Booster 1800 W).

Bediening

Bedieningsknoppen voorzien van zone- en vermogensmarkeringen. Elektronische regeling van 9 vermogenstanden.

Uitrusting

Markering van de kookzones. Automatische panherkenning. Booster-functie voor alle kookzones (gelijktijdig Booster-functie bij 2 kookzones, 1 van de linkse en 1 van de rechtse kookveldzijde).

Veiligheid

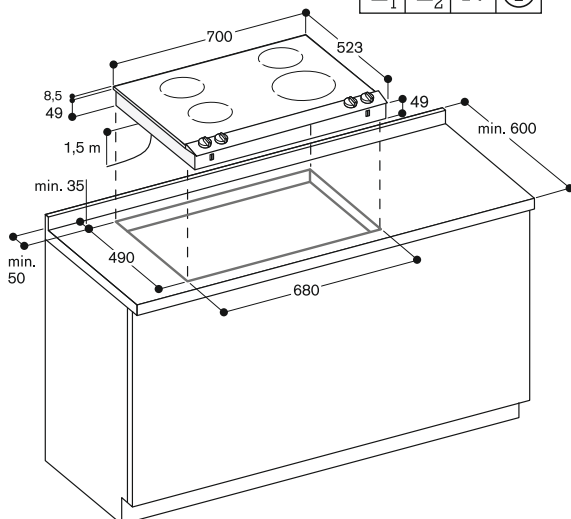
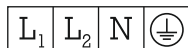
Aanduiding van restwarmte. Werkingsverlichting. Veiligheidsschakelaar.

Installatievoorschriften

Enkel te gebruiken met kookpotten en pannen met ferromagnetische bodem. Voor een egale warmteverdeling, raden wij u kookpotten en pannen aan met een "sandwich" bodem. Inbouwdiepte 49 mm. Het spanningsbereik van de bevestigingsset van de kookplaat bedraagt 20-40 mm. Tussenbodem aanbevolen. Het toestel kan langs onder bevestigd worden. Toestelgewicht: ca. 15 kg.

Aansluiting

Totale aansluitwaarde 7,2 kW. Aansluitkabel 1,5 m zonder stekker.



Vario Inductie kookplaat Serie 200
Breedte 60 cm

VI 260-114 € 1.800,-*
Inox bedieningspaneel.

Installatie toebehoren

VV 200-014 € 70,-*
Inox verbindingslijst in combinatie met andere Vario Serie 200 toestellen.

VI 260-114

- Combineerbaar met andere kookplaten uit de Vario Serie 200 tot een harmonisch geheel
- Groot doorlopend bedieningspaneel voor een comfortabel en een veilige handling

Kookzones

1 inductie kookzone Ø 21 cm (2200 W, met Booster 3300 W).
2 inductie kookzones Ø 18 cm (1800 W, met Booster 2500 W).
1 inductie kookzone Ø 15 cm (1400 W, met Booster 1800 W).

Bediening

Bedieningsknoppen voorzien van zone- en vermogensmarkeringen. Elektronische regeling van 9 vermogenstanden.

Uitrusting

Markering van de kookzones. Automatische panherkenning. Booster-functie voor alle kookzones (gelijktijdig Booster-functie bij 2 kookzones, 1 van de linkse en 1 van de rechtse kookveldzijde).

Veiligheid

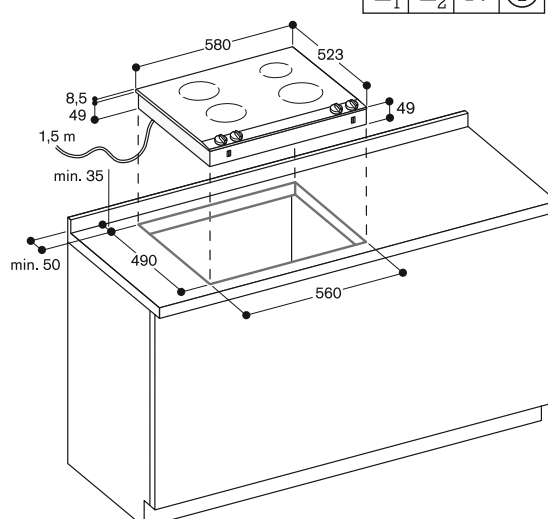
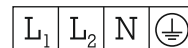
Aanduiding van restwarmte. Werkingsverlichting. Veiligheidsschakelaar.

Installatievoorschriften

Enkel te gebruiken met kookpotten en pannen met ferromagnetische bodem. Voor een egale warmteverdeling, raden wij u kookpotten en pannen aan met een "sandwich" bodem. Inbouwdiepte 49 mm. Het spanningsbereik van de bevestigingsset van de kookplaat bedraagt 20-40 mm. Tussenbodem aanbevolen. Het toestel kan langs onder bevestigd worden. Toestelgewicht: ca. 13 kg.

Aansluiting.

Totale aansluitwaarde 7,2 kW. Aansluitkabel 1,5 m zonder stekker.





Vario Gaskookplaat Serie 200
Breedte 60 cm

VG 264-114F € 1.200,-*
Inox bedieningspaneel.
Vloeibaar gas 28-37 mbar.

VG 264-214 € 1.200,-*
Inox bedieningspaneel.
Aardgas 20 mbar.

Installatie toebehoren

SH 260-000 € 30,-*
Scharnierhouder, noodzakelijk bij
montage van afdekplaat.

VV 200-014 € 70,-*
Inox verbindingslijst in combinatie
met andere Vario Serie 200 toestellen.

Extra toebehoren

VD 201-014 € 140,-*
Afdekplaat, inox geborsteld
(2 afdekplaten te bestellen).

VG 264-.14

- Combineerbaar met andere kookplaten uit de Vario Serie 200 tot een harmonisch geheel
- Groot doorlopend bedieningspaneel voor een comfortabel en een veilige handeling
- Pottendrager met glad oppervlak, makkelijk om potten en pannen heen en weer te schuiven
- 9,4 kW op 4 branders

Kookzones

2 sterke branders (560-2800 W), voor kookpotten tot max. Ø 22 cm.
2 normale branders (380-1900 W), voor kookpotten tot max. Ø 22 cm.

Bediening

Bedieningsknoppen voorzien van zone- en vermogensmarkeringen. Eénhandsbediening. Elektronische ontsteking. Gaskraan met preciese instelling.

Uitrusting

Twee-delige pottendragers uit gietijzer met doorlopend oppervlak. Dekslens van de branders uit geëmailleerd aluminium.

Veiligheid

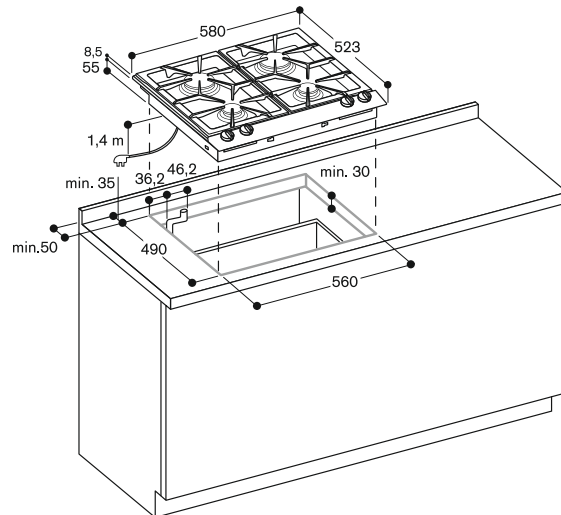
Elektronische vlamcontrole met automatische herontsteking.

Installatievoorschriften

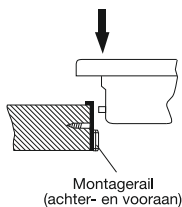
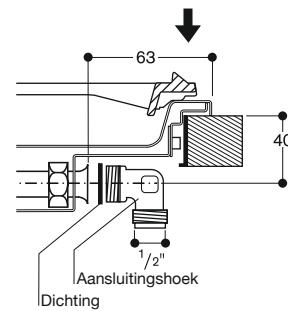
Speciale inspuitsstukken kunnen als wisselstukken besteld worden. Luchtaanvoer langs boven. Tussenbodem is niet noodzakelijk. Het toestel kan langs boven in het werkblad geklikt worden. Montage glijders voor- en achteraan. Zijdelingse afstand van minimum 300 mm tussen enerzijds de kookplaat en anderzijds de aangrenzende hitte-gevoelige meubelonderdelen of werkoppervlakken. Zoniet is een warmte-isolatie noodzakelijk. Bij montage met meerdere Vario gaskookplaten waarvan het gezamenlijk vermogen hoger is dan 12 kW is een dampkap met luchtafvoer aangeraden. Minimum afstand tussen gaskookplaat(en) van meer dan 12 kW en dampkap: 70 cm.

Aansluiting

Totale aansluitwaarde Gas: 9,4 kW.
Totale aansluitwaarde: 1 W.
Aansluitkabel: 1,4 m met stekker.



Gasaansluiting





Vario Vitrokeramische kookplaat
Serie 200
Breedte 70 cm

VE 270-114 € 1.500,-*
Inox bedieningspaneel.

Toebehoren meegeleverd

1 glasschraper.

Installatie toebehoren

VV 200-014 € 70,-*
Inox verbindingslijst in combinatie met andere Vario Serie 200 toestellen.

VE 270-104

- Combineerbaar met andere kookplaten uit de Vario Serie 200 tot een harmonisch geheel
- Groot doorlopend bedieningspaneel voor een comfortabel en een veilige handling

Kookzones

1 Super-Quick kookzone Ø 14,5 cm (1100 W) om te schakelen naar braadzone van 14,5 x 24 cm (2000 W).
1 Super-Quick kookzone Ø 14,5 cm (1000 W), uitbreidbaar tot kookzone Ø 21 cm (2200 W).
1 Super-Quick kookzone Ø 18 cm (1800 W).
1 Super-Quick kookzone Ø 14,5 cm (1200 W).

Bediening

Traploze vermogenregelaar.

Uitrusting

Markering van de kookzones.

Veiligheid

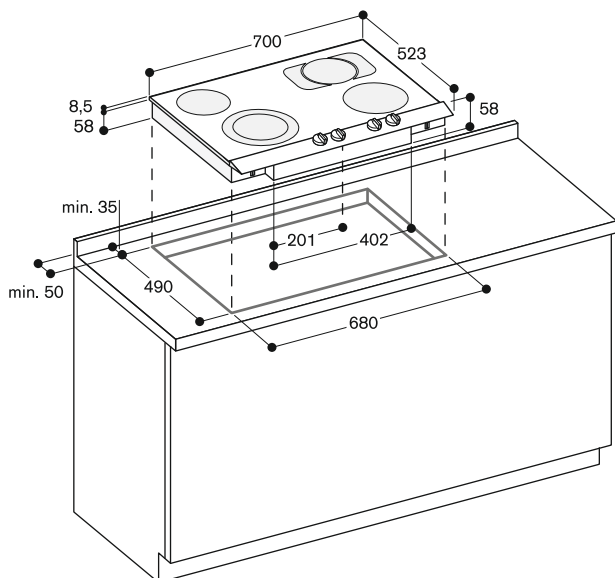
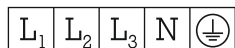
Individuele verklikkerlampjes voor de restwarmte.
Controlelampje bij werking.

Installatievoorschriften

Inbouwdiepte 58 mm.
Het is noodzakelijk om onderaan het toestel een minimale afstand van 60 mm te voorzien langs de zijwanden en de tussenbodem.
Het toestel kan langs boven in het werkblad geklikt worden.
Montage glijders voor- en achteraan.
Toestelgewicht: ca. 13 kg.

Aansluiting

Totale aansluitwaarde 7,2 kW.
Aansluitkabel te voorzien.



Vario Vitrokeramische kookplaat
Serie 200
Breedte 60 cm

VE 260-114 € 1.300,-*
Inox bedieningspaneel.

Toebehoren meegeleverd

1 glasschraper.

Installatie toebehoren

VV 200-014 € 70,-*
Inox verbindingslijst in combinatie met andere Vario Serie 200 toestellen.

VE 260-114

- Combineerbaar met andere kookplaten uit de Vario Serie 200 tot een harmonisch geheel
- Groot doorlopend bedieningspaneel voor een comfortabel en een veilige handling

Kookzones

2 Super-Quick kookzones Ø 18 cm (1800 W).
2 Super-Quick kookzones Ø 14,5 cm (1200 W).

Bediening

Traploze vermogenregelaar.

Uitrusting

Markering van de kookzones.

Veiligheid

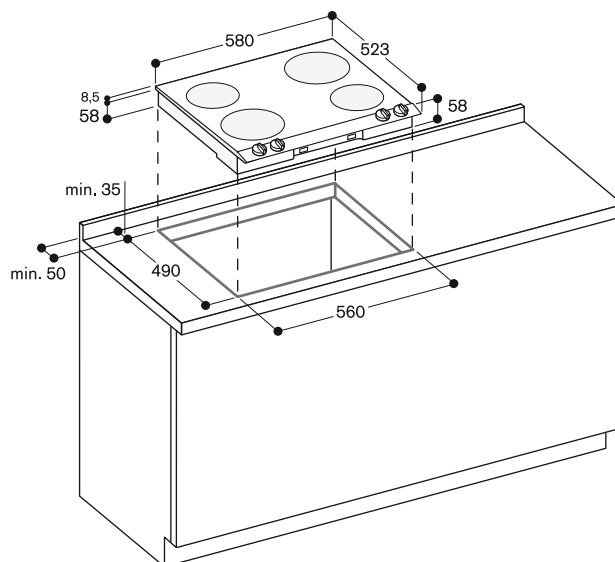
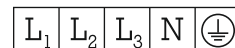
Individuele verklikkerlampjes voor de restwarmte.
Controlelampje bij werking.

Installatievoorschriften

Inbouwdiepte 58 mm.
Het is noodzakelijk om onderaan het toestel een minimale afstand van 60 mm te voorzien langs de zijwanden en de tussenbodem.
In te bouwen in een onderkast van minstens 60 cm breedte.
Het toestel kan langs boven in het werkblad geklikt worden.
Montage glijders voor- en achteraan.
Toestelgewicht: ca. 10 kg.

Aansluiting

Totale aansluitwaarde 6 kW.
Aansluitkabel te voorzien.





Vario Inductie kookplaat Serie 200
Breedte 28 cm

VI 230-114 € 1.500,-*
Inox bedieningspaneel.

Installatie toebehoren

SH 230-001 € 30,-*
Scharnierhouder, noodzakelijk bij
montage van afdekplaat.

VV 200-014 € 70,-*
Inox verbindingslijst in combinatie
met andere Vario Serie 200 toestellen.

Extra toebehoren

VD 201-014 € 140,-*
Afdekplaat, inox geborsteld.

VI 230-114

- Combineerbaar met andere kookplaten uit de Vario Serie 200 tot een harmonisch geheel
- Groot doorlopend bedieningspaneel voor een comfortabel en een veilige handeling

Kookzones

1 inductie kookzone Ø 21 cm (2200 W, met Booster 3300 W).
1 inductie kookzone Ø 15 cm (1400 W, met Booster 1800 W).

Bediening

Bedieningsknoppen voorzien van zone- en vermogensmarkeringen. Elektronische regeling in 9 vermogenstanden.

Uitrusting

Markering van de kookzones. Automatische panherkenning. Boosterfunctie voor elke kookzone.

Veiligheid

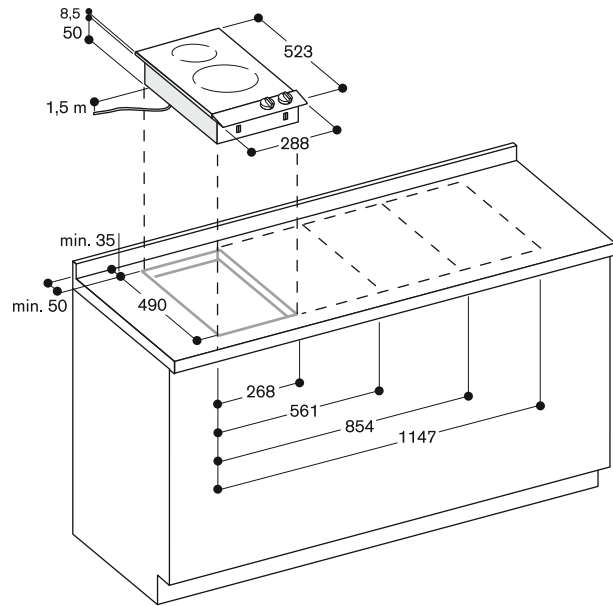
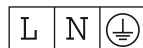
Aanduiding van restwarmte. Controlelampje bij werking. Veiligheidsschakelaar.

Installatievoorschriften

Enkel te gebruiken met kookpotten en pannen met ferromagnetische bodem. Voor een egale warmteverdeling, raden wij u kookpotten en pannen aan met een "sandwich" bodem. Inbouwdiepte 50 mm. De wokpan WP 400-001 is niet geschikt voor deze kookplaat. Het toestel kan langs onder bevestigd worden. Het spanningsbereik van de bevestigingsset van de kookplaat bedraagt 20 - 40 mm. Toestelgewicht: ca. 7 kg.

Aansluiting

Totale aansluitwaarde 3,7 kW. Aansluitkabel 1,5 m zonder stekker.





Vario Wokbrander Serie 200
Breedte 28 cm

VG 231-114F € 1.050,-*
Inox bedieningspaneel.
Vloeibaar gas 28-37 mbar.
Wokbrander, 5,8 kW.

VG 231-214 € 1.050,-*
Inox bedieningspaneel.
Aardgas 20 mbar.
Wokbrander, 6 kW.

Installatie toebehoren

VV 200-014 € 70,-*
Inox verbindingslijst in combinatie
met andere Vario Serie 200 toestellen.

Extra toebehoren

VD 201-014 € 140,-*
Afdekplaat, inox geborsteld.

WP 400-001 € 240,-*
Wokpan uit meerlaags materiaal.
Met ronde bodem en handvat,
Ø 36 cm, 6 liter, hoogte 10 cm.

VG 231-.14

- Combineerbaar met andere kookplaten uit de Vario Serie 200 tot een harmonisch geheel
- Groot doorlopend bedieningspaneel voor een comfortabel en een veilige handeling
- Brander met drie vlamringen uit robuust warmtebestendig messing, als in de professionele keuken
- Vermogen tot 5,8 kW

Kookzones

VG 231-114F
1 wokbrander met 3 vlamringen (250-5000 W), geschikt voor kookpotten tot max. Ø 32 cm.

VG 231-214
1 wokbrander met 3 vlamringen (250-6000 W), geschikt voor kookpotten tot max. Ø 32 cm.

VG 231-134F
1 wokbrander met 3 vlamringen (250-5000 W), geschikt voor kookpotten tot max. Ø 32 cm.

VG 231-234
1 wokbrander met 3 vlamringen (250-6000 W), geschikt voor kookpotten tot max. Ø 32 cm.

Bediening

Eénhandsbediening.
Gaskraan met precieze instelling.
Bij het sluiten van de afdekplaat kan men de pottendrager eenvoudig omdraaien.

Uitrusting

Pottendrager uit gietijzer.
Deksel van de brander uit messing.

Veiligheid

Elektronische vlamcontrole met automatische herontsteking.

Installatievoorschriften

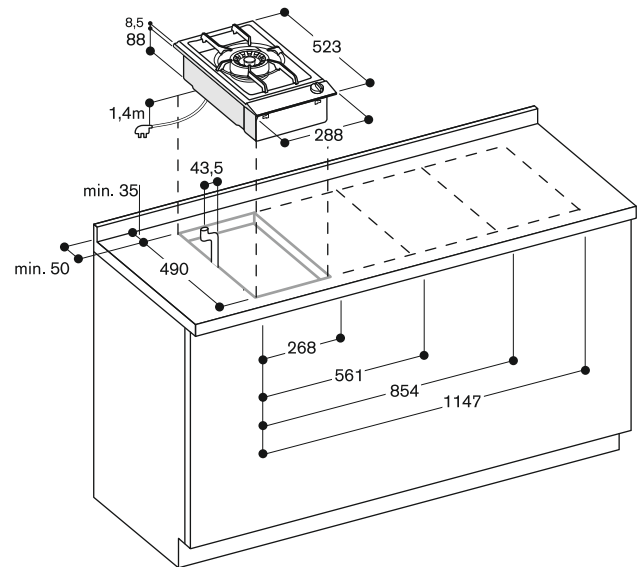
Maximale lade diepte 42 cm.
Het toestel kan langs boven in het werkblad worden geplaatst.
Zijdelingse afstand van minimum 150 mm tussen enerzijds de kookplaat en anderzijds de aangrenzende hitte-gevoelige meubelonderdelen of werkoppervlakken. Zoniet is een warmte-isolatie noodzakelijk.
Bij montage met meerdere Vario gaskookplaten waarvan het gezamenlijk vermogen hoger is dan 12 kW is een dampkap met luchtafvoer aangeraden.
Minimum afstand tussen gaskookpl(a)t(en) van meer dan 12 kW en dampkap: 70 cm.

Speciale inspuitstukken (1 van elk bestellen):
Ref.nr. 622148 aardgas 20 mbar.
Ref.nr. 622150 flessengas 50 mbar.
Ref.nr. 622151 flessengas 28-30/37 mbar.

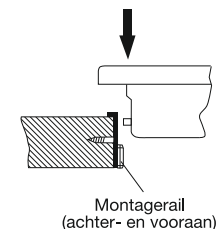
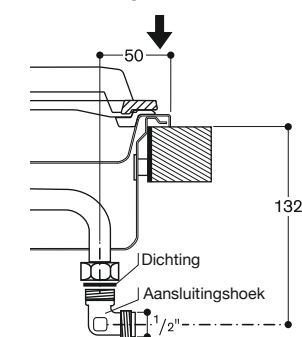
Toestelgewicht : ca. 10 kg.

Aansluiting

Totale aansluitwaarde Gas : 5,8/6 kW.
Totale aansluitwaarde : 1 W.
Aansluitkabel : 1,4 m met stekker.



Gasaansluiting





Vario Gaskookplaat Serie 200
Breedte 28 cm

VG 232-114F € 850,-*
Inox bedieningspaneel.
Vloeibaar gas 28-37 mbar.

VG 232-214 € 850,-*
Inox bedieningspaneel.
Aardgas 20 mbar.

Installatie toebehoren

VV 200-014 € 70,-*
Inox verbindingslijst in combinatie met andere Vario Serie 200 toestellen.

Extra toebehoren

VD 201-014 € 140,-*
Afdekplaat, inox geborsteld.

VG 232-.14

- Combineerbaar met andere kookplaten uit de Vario Serie 200 tot een harmonisch geheel
- Groot doorlopend bedieningspaneel voor een comfortabel en een veilige handeling
- Pottendrager met glad oppervlak, makkelijk om potten en pannen heen en weer te schuiven

Kookzones

1 sterke brander (560-2800 W), geschikt voor kookpotten tot max. Ø 22 cm.
1 normale brander (380-1900 W), geschikt voor kookpotten tot max. Ø 22 cm.

Bediening

Eénhandsbediening.
Gaskraan met precieze instelling.

Uitrusting

Gietijzeren pannendrager met doorlopend oppervlak.
Deksels van de branders uit geëmailleerd aluminium.

Veiligheid

Elektronische vlamcontrole met automatische herontsteking.

Installatievoorschriften

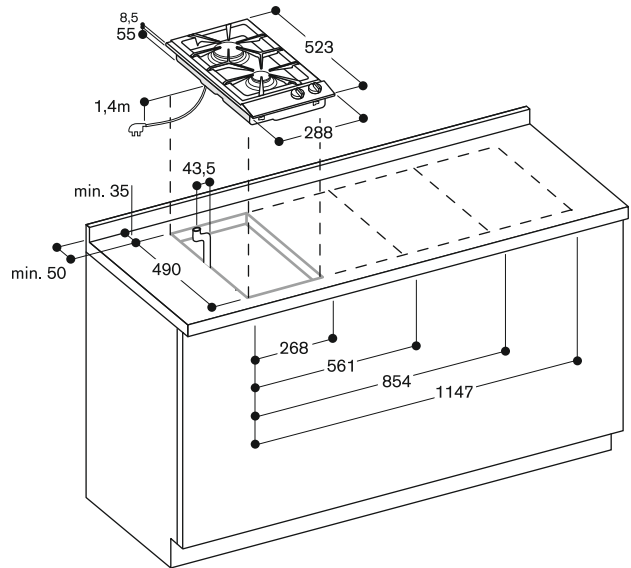
Maximale lade diepte 42 cm.
Het toestel kan langs boven in het werkblad worden geplaatst.
Zijdelingse afstand van minimum 150 mm tussen enerzijds de kookplaat en anderzijds de aangrenzende hitte-gevoelige meubelonderdelen of werkopervlakken. Zoniet is een warmte-isolatie noodzakelijk.
Bij montage met meerdere Vario gaskookplaten waarvan het gezamenlijk vermogen hoger is dan 12 kW is een dampkap met luchtafvoer aangeraden.
Minimum afstand tussen gaskookpl(a)t(en) van meer dan 12 kW en dampkap: 70 cm.

Speciale inspuitsstukken (1 van elk bestellen):
Ref.nr. 433603 aardgas 20 mbar.
Ref.nr. 419831 flessengas 28-37 mbar.
Ref.nr. 419830 flessengas 50 mbar.

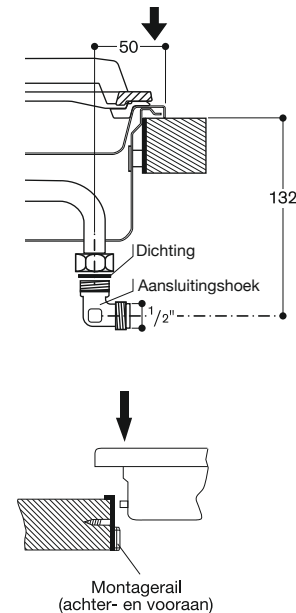
Toestelgewicht : ca. 8 kg.

Aansluiting

Totale aansluitwaarde Gas : 4.7 kW.
Totale aansluitwaarde : 1 W.
Aansluitkabel : 1,4 m met stekker.



Gasaansluiting



* Vrijblijvend aanbevolen marktprijs op 01/04/2017, BTW en Recupel inbegrepen



Vario Vitrokeramische kookplaat
Serie 200
Breedte 28 cm

VE 230-114 € 950,-*
Inox bedieningspaneel.

Toebehoren meegeleverd

1 glasschraper.

Installatie toebehoren

SH 230-001 € 30,-*
Scharnierhouder, noodzakelijk bij montage van afdekplaat.

VV 200-014 € 70,-*
Inox verbindingslijst in combinatie met andere Vario Serie 200 toestellen.

Extra toebehoren

VD 201-014 € 140,-*
Afdekplaat, inox geborsteld.

VE 230-114

- Combineerbaar met andere kookplaten uit de Vario Serie 200 tot een harmonisch geheel
- Groot doorlopend bedieningspaneel voor een comfortabel en een veilige handeling

Kookzones

1 Super-Quick kookzone Ø 14,5 cm (1200 W).
1 Super-Quick kookzone Ø 12 cm (700 W), uitbreidbaar tot Ø 18 cm (1800 W).

Bediening

Traploze energieregelaar.

Uitrusting

Markering van de kookzones.

Veiligheid

Individuele verklikkerlampjes voor de restwarmte.
Werkingsverlichting.

Installatievoorschriften

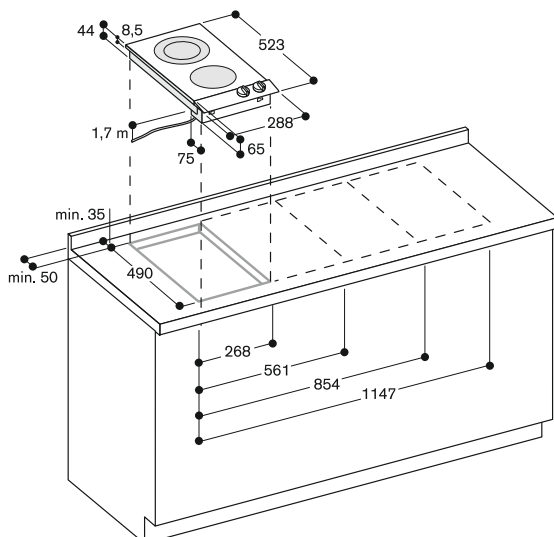
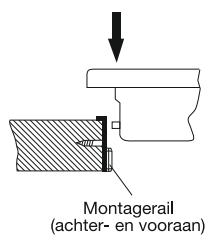
Inbouwdiepte 44 mm, in de nabijheid van de elektrische aansluiting moet men rekening houden met een inbouwdiepte van 65 mm.

Het toestel kan langs boven in het werkblad worden geplaatst.

Toestelgewicht: ca. 6 kg.

Aansluiting

Totale aansluitwaarde 3 kW.
Aansluitkabel 1,7 m zonder stekker.



Vario Teppan Yaki Serie 200
Breedte 28 cm

VP 230-114 € 1.600,-*
Inox bedieningspaneel.

Toebehoren meegeleverd

2 spatula.

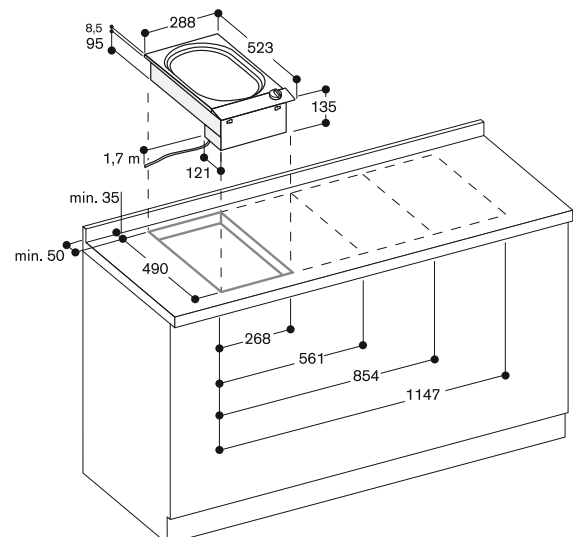
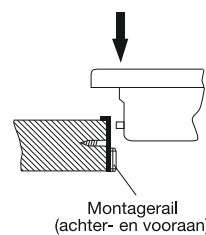
Installatie toebehoren

SH 230-001 € 30,-*
Scharnierhouder, noodzakelijk bij montage van afdekplaat.

VV 200-014 € 70,-*
Inox verbindingslijst in combinatie met andere Vario Serie 200 toestellen.

Extra toebehoren

VD 201-014 € 140,-*
Afdekplaat, inox geborsteld.



VP 230-114

- Combineerbaar met andere kookplaten uit de Vario Serie 200 tot een harmonisch geheel
- Groot doorlopend bedieningspaneel voor een comfortabel en een veilige handeling
- Japanse kookkunst, rechtstreeks op een roestvrijstalen vlak
- Elektronische temperatuurregeling tot 240°C
- Warmhoudstand

Kookzones

Benutbare oppervlakte: B 22,5 x D 39,5 cm.

Bediening

Warmhoudstand.
Elektronische temperatuurregeling van 120°C tot 240°C.
Reinigingsstand.

Uitrusting

Verwarmingselement 1800 W.
Inox grilloppervlak, voegloos gelast met inox geborsteld bovenvlak.

Veiligheid

Aanduiding van opwarming en restwarmte.
Controlelampje bij werking.

Installatievoorschriften

De afstand tussen de bovenzijde van het werkvlak en de bovenzijde van de tussenbodem moet min. 150 mm bedragen.

Het toestel is langs boven in het werkblad worden geplaatst. Zijdelingse afstand van minimum 30 mm tussen enerzijds de kookplaat en anderzijds de aangrenzende hittegevoelige meubelonderdelen of werkoppervlakken. Zoniet is een warmte-isolatie noodzakelijk.

Een tussenbodem is noodzakelijk; mag nadien enkel door middel van speciaal gereedschap weggenomen worden.

Toestelgewicht: ca. 10 kg.

Aansluiting

Totale aansluitwaarde 1,8 kW.
Aansluitkabel 1,7 m zonder stekker.



Vario Elektrische grill Serie 200
Breedte 28 cm

VR 230-114 € 1.400,-*
Inox bedieningspaneel.

Toebehoren meegeleverd

- 1 lavastenen.
- 1 reinigingsborstel.
- 1 grillrooster.
- 1 vetopvangschaal.
- 1 afdekplaat volgens type.

Installatie toebehoren

VV 200-014 € 70,-*
Inox verbindingslijst in combinatie met andere Vario Serie 200 toestellen.

Extra toebehoren

AM 060-000 € 225,-*
Gietijzeren braadpan.

LV 030-000 € 30,-*
Lavastenen.

VR 230-114

- Combineerbaar met andere kookplaten uit de Vario Serie 200 tot een harmonisch geheel
- Groot doorlopend bedieningspaneel voor een comfortabel en een veilige handeling
- 2 afzonderlijk regelbare zones
- Grillrooster, lavastenen

Bediening

9 vermogenstanden.

Uitrusting

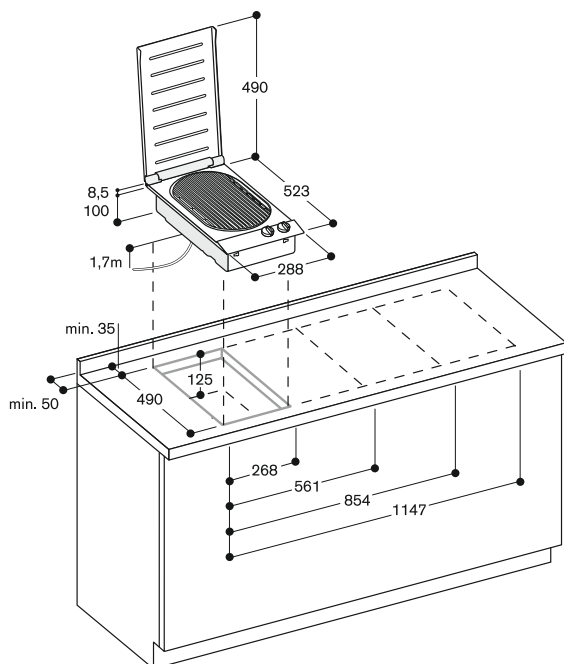
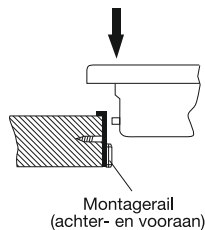
2 afzonderlijk regelbare en opklapbare verwarmingselementen (2 x 1500 W). Grillrooster uit gietijzer. Schaal uit inox met lavastenen en vetopvangschaal, vaatwasbestendig.

Installatievoorschriften

Het toestel kan langs boven in het werkblad worden geklikt. Zijdelingse afstand van minimum 200 mm tussen enerzijds de kookplaat en anderzijds de aangrenzende hitte-gevoelige meubelonderdelen op de wand. Toestelgewicht: ca. 15 kg.

Aansluiting

Totale aansluitwaarde 3 kW. Aansluitkabel 1,7 m zonder stekker.



Vario Elektrische frituse Serie 200
Breedte 28 cm

VF 230-114 € 1.400,-*
Inox bedieningspaneel.

Toebehoren meegeleverd

- 1 inox ovaal deksel.
- 1 frituurkorf.

Installatie toebehoren

VV 200-014 € 70,-*
Inox verbindingslijst in combinatie met andere Vario Serie 200 toestellen.

Extra toebehoren

VD 201-014 € 140,-*
Afdekplaat, inox geborsteld.

VF 230-114

- Combineerbaar met andere kookplaten uit de Vario Serie 200 tot een harmonisch geheel
- Groot doorlopend bedieningspaneel voor een comfortabel en een veilige handeling
- 3 verschillende zones, zonder smaakoverdraging
- Nauwkeurige temperatuurregeling, geen verlies aan rendement
- Geïntegreerd afdruijsysteem

Kookzones

Kuip met 3 zones. Inhoud 3,5 L.

Bediening

Functiedisplay. Elektronische temperatuurregeling tussen 135°C en 190°C in stappen van 5°C.

Uitrusting

Vetsmeltstand. Beveiliging tegen het overschuimen van de olie. Frituur zone. Koude zone. Neerklapbare grill (2.300 W). Elektronische kookwekker tot 90 min.

Veiligheid

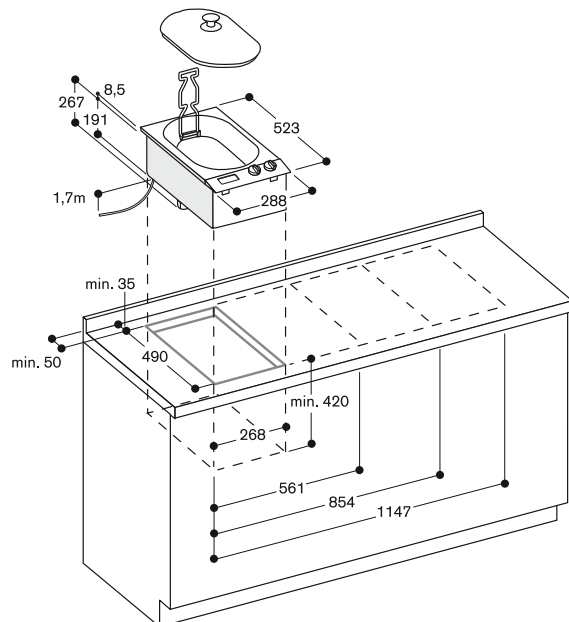
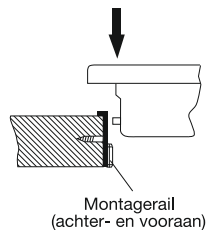
Restwarmte aanduiding. Elektronische beveiliging tegen overhitting. Kinderbeveiliging. Veiligheidsschakelaar.

Installatievoorschriften

Voor de bediening van de afvoerkraan moet er een deur aan de onderkast voorzien zijn. VF 230 en stoomkoker VK 230 mogen niet direct naast elkaar worden ingebouwd. Het toestel kan langs boven in het werkblad worden geplaatst. Toestelgewicht: ca. 10 kg.

Aansluiting

Totale aansluitwaarde 2,3 kW. Aansluitkabel 1,7 m zonder stekker.



* Vrijblijvend aanbevolen marktprijs op 01/04/2017, BTW en Recupel inbegrepen



Vario Stoomkoker Serie 200
Breedte 28 cm

VK 230-114 € 1.575,-*
Inox bedieningspaneel.

Toebehoren meegeleverd

2 toebehoren voor garen.
1 glazen deksel.
1 handgreep.
1 restvuilzief.
1 wateraftapkraan.

Installatie toebehoren

AG 050-000 € 100,-*
Afvoerset met afsluitbaar terugloop-
ventiel en aansluiting (1/2" - 1 1/2") voor
directe wateraansluiting.

AG 060-000 € 100,-*
Afvoerset (indien geen wateraansluiting)
voor verbinding naar emmer van 10 L.

VV 200-014 € 70,-*
Inox verbindingslijst in combinatie
met andere Vario Serie 200 toestellen.

Extra toebehoren

FK 023-000 € 140,-*
Pastakorf.

GE 020-010 € 110,-*
Gesloten inzetbak.

GE 020-020 € 120,-*
Geperforeerde inzetbak.

VD 201-014 € 140,-*
Afdekplaat, inox geborsteld.

VK 230-114

- Combineerbaar met andere kookplaten uit de Vario Serie 200 tot een harmonisch geheel
- Groot doorlopend bedieningspaneel voor een comfortabel en een veilige handeling
- Volwaardige stoomkoker in kookplaat formaat
- Precieze temperatuurregeling van het water van 45°C tot 95°C
- Koken op 2 niveaus, zonder smaakoverdraging

Kookzones

Inhoud van 1-6 L.

Bediening

Functiedisplay.
Elektronische temperatuurregeling van het water van 45°C tot 95°C, in stappen van 5°C.
Stoomkoken met elektronische stoomregeling om drukloos te stomen.

Uitrusting

Automatische herkenning, geografisch bepaalde kookpunttemperatuur.
Restwaterafvoer 1/2" langs motorisch gestuurd ventiel.
Elektronische kookwekker tot 90 min.
Speciaal verwarmingssysteem.

Veiligheid

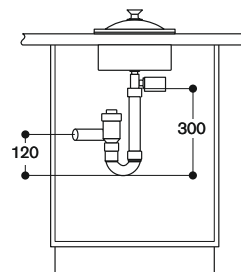
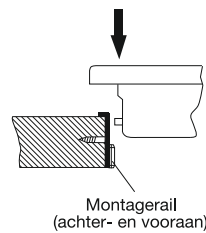
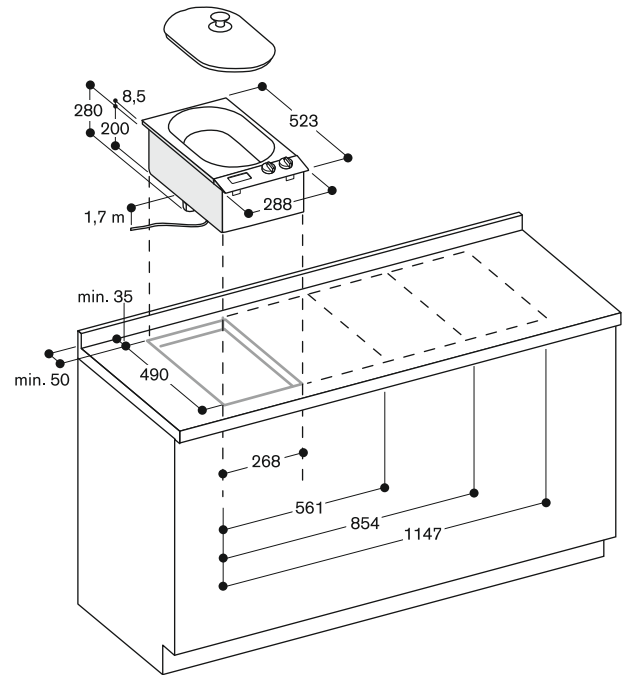
Restwarmte aanduiding.
Kinderbeveiliging.
Controlelampje bij werking.
Automatische desactivering.

Installatievoorschriften

De afvoerkraan in onderkast moet toegankelijk blijven.
Het toestel is voorzien voor vaste waterafvoer. Het is eveneens mogelijk zonder vaste waterafvoer, waarbij het toebehoren AG 060-000 moet worden geplaatst.
Verzegel de uitsparing van het werkblad. Het toestel is langs boven in het werkblad worden geplaatst. Zijdelingse afstand van minimum 200 mm tussen enerzijds de kookplaat en anderzijds de aangrenzende hitte-gevoelige meubelonderdelen of werkoppervlakken. Zoniet is een warmte-isolatie noodzakelijk.
Bij het plannen van dit toestel onder een hangkast, moet men een dampkap voorzien.
Indien u voor een afdekplaat kiest, moet u bij het sluiten het glazen deksel eerst wegnemen.
VK 230 en VF 230 mogen niet onmiddellijk naast elkaar ingebouwd worden. In combinatie met de randafzuiging VL 040/041 moet deze links van de VK worden geplaatst.
Toestelgewicht: ca. 11 kg.

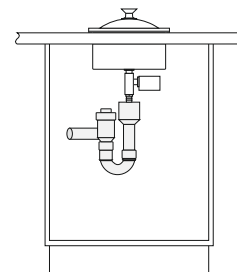
Aansluiting

Totale aansluitwaarde 2,3 kW.
Aansluitkabel 1,7 m zonder stekker.



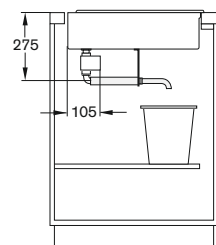
Afvoeraansluiting in onderkast aanwezig: Bij vaste aansluiting zonder vrije val traject conform DIN 1986 deel 1 moet een terugslagklep worden geïnstalleerd.

Aanbeveling: AG 050 000
Afvoerinstallatieset.



Afvoeraansluiting in onderkast aanwezig: Bij vaste aansluiting met vrije val traject conf. DIN 1986 deel 1 wordt aanbevolen een terugslagklep te installeren.

Aanbeveling: AG 050 000
Afvoer installatieset.



Afvoer naar wateropvangbak (bijv. pan). Alleen mogelijk met AG 060 000 Afvoer installatieset.



Vario randafzuiging op werkblad Serie 200

Voor combinatie met onafhankelijke motor bij luchtafvoer AR 403 bij recyclage AR 413.

VL 041-115	€	925,-*
Stuureenheid. Inox/inox. Luchtafvoer/recyclage.		
VL 040-115	€	875,-*
Bijloopelement. Inox/inox. Luchtafvoer/recyclage.		

Noodzakelijke installatie toebehoren

AD 724-041 € **25,-***
Verbindingselement voor cilindervormig kanaal DN 150.
Noodzakelijk voor installatie naar de rechter- of linkerkant van de VL 414.

AD 724-042 € **60,-***
Verbindingselement voor cilindervormig kanaal DN 150.
Voor VL 414 / VL 041 / VL 040.
Voor installatie naar de rechter- of linkerkant van de VL is er een extra adapter AD 724-041 noodzakelijk.

AD 854-046 € **55,-***
Vlakkanaalsysteem met luchtgeleidingslamellen.
Aansluitstuk VL 414 en VL 040/VL 041 voor DN 150 vlakkanaal.
Lange kanalen met behoud van hoge efficiëntie dankzij de ronde kanaalprofielen en de luchtgeleidingslamellen in de bochten.
Compacte installatiehoogte, zelfs bij DN 150, laat integratie in een vloerconstructie toe.

Installatie toebehoren

AS 070-001 € **60,-***
Aansluitstuk als verlenging bij montage naast VK of VF.

LS 041-001 € **50,-***
Luchtgeleider voor VL 40/41 naast een gastoestel.

VV 200-014 € **70,-***
Inox verbindinglijst in combinatie met andere Vario Serie 200 toestellen.

Installatietoehoren voor de recyclage-afvoerkanalen vindt u op pagina's 247-253.

VL 04.-1.4

- Vario randafzuiging, geïntegreerd in het werkblad
- Zeer efficiënt ventilatie systeem op het werkblad
- Eenvoudige planning en installatie bij recyclage

Vermogen

Maximaal afvoervermogen in verbinding met een onafhankelijke motor.

Uitrusting

Stuureenheid met schakelaar.
4 vermogenstanden.
Rooster, eenvoudig in onderhoud.
Metalen vetfilter met vetopvangschaal.
Aansluitstuk naar afvoerkanal is niet inbegrepen.

Verbruiksgegevens

De verbruikswaarden zijn afhankelijk van de opstelling met de motor AR 403-121. Energie-efficiëntieklasse B. Gemiddeld energieverbruik 70 kWh/jaar. Ventilatie-efficiëntieklasse B. Vetfilter-efficiëntieklasse D. Geluidsniveau min. 52 dB / max. 67 dB bij normale werking.

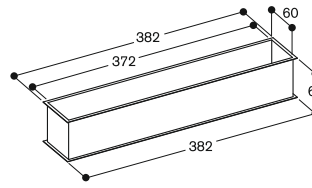
Installatievoorschriften

Bijkomende schakelaar is niet noodzakelijk.
Luchtafvoer in combinatie met onafhankelijke motor AR 403-121 of recyclage met onafhankelijke motor AR 413-121.
Aanbevolen configuraties van Vario randafzuiging met een onafhankelijke motor en de noodzakelijke afvoertoebehoren kan u vinden op pagina's 254-256.
Maximale breedte van de kookplaat tussen twee VL: 60 cm.
Bij installatie naast gastoestellen wordt de luchtgeleider LS 041-001 aangeraden om de optimale prestatie van de kookplaat zeker te stellen. Bij installatie naast gastoestellen mogen geen vlakkanaalen gebruikt worden voor de bebuizing naar de motor.
Wanneer de luchtgeleider LS 041-001 geïnstalleerd is, kan de wokpan WP 400-001 niet gebruikt worden.
Bij de installatie van een dampkap met luchtafvoer of recyclage in een andere ruimte (vb kelder) en een verbrandingsstoestel zoals open haard, die aangesloten is met een schouw, is het noodzakelijk om een aangepaste veiligheidschakelaar te voorzien.

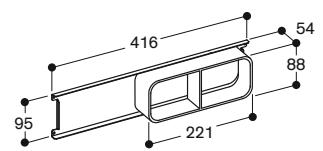
Aansluiting

Aansluitkabel: 1,5 m met stekker.

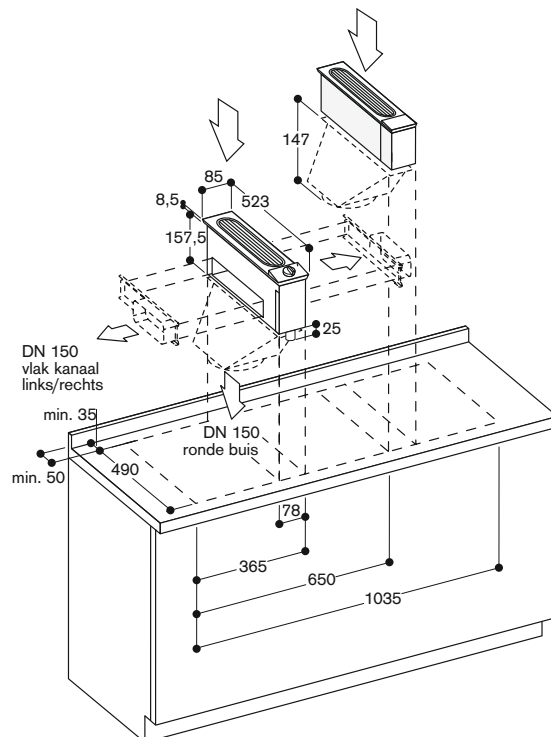
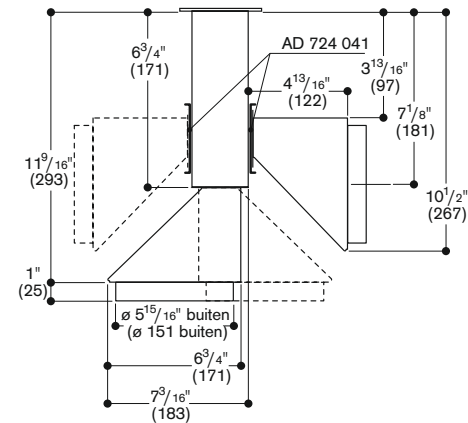
AS 070-001



AD 854-046



VL 040/041 met AD 724 042/041



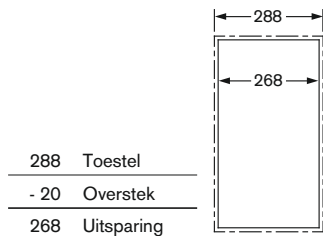
Buisaansluiting vlak kanaal links/rechts
DN 150 met AD 854 046

Buisaansluiting rondkanaal onder
DN 150 met AD 724 042

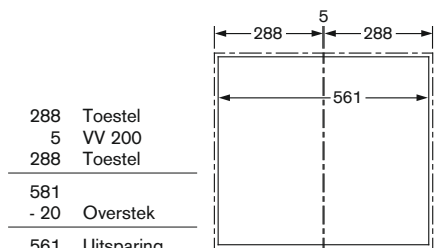
Buisaansluiting rondkanaal links/rechts
DN 150 met AD 724 042 + AD 724 041

De onderstaande tekeningen illustreren de nismaten voor de typische combinaties van de Vario toestellen Serie 200. Op basis van de informatie op de vorige pagina's en de onderstaande schema's, kan de installateur de gepaste nismaten voor de meest voorkomende combinaties ontdekken.

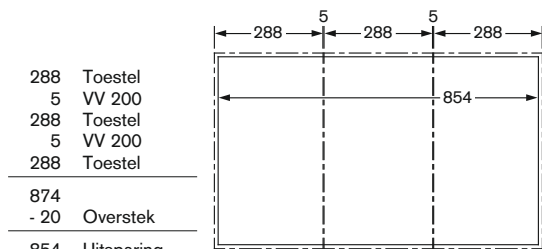
Inbouwafmetingen voor Vario-Serie 200:



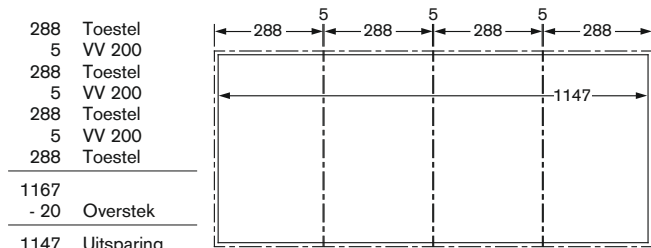
288	Toestel
- 20	Overstek
268	Uitsparing



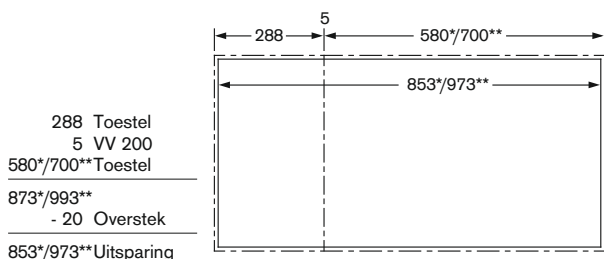
288	Toestel
5	VV 200
288	Toestel
581	Overstek
- 20	Overstek
561	Uitsparing



288	Toestel
5	VV 200
288	Toestel
5	VV 200
288	Toestel
874	Overstek
- 20	Overstek
854	Uitsparing



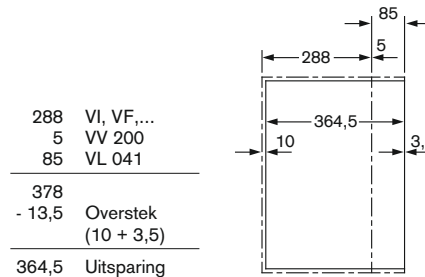
288	Toestel
5	VV 200
288	Toestel
5	VV 200
288	Toestel
5	VV 200
288	Toestel
1167	Overstek
- 20	Overstek
1147	Uitsparing



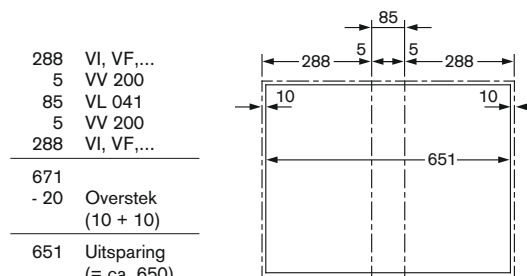
288	Toestel
5	VV 200
580*/700**	Toestel
873*/993**	Overstek
- 20	Overstek
853*/973**	Uitsparing

* VI, VE, VG 26.
** VI, VE 270

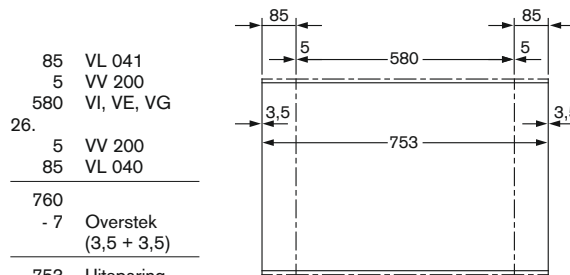
Inbouwafmetingen voor Vario-Serie 200 met randafzuiging:



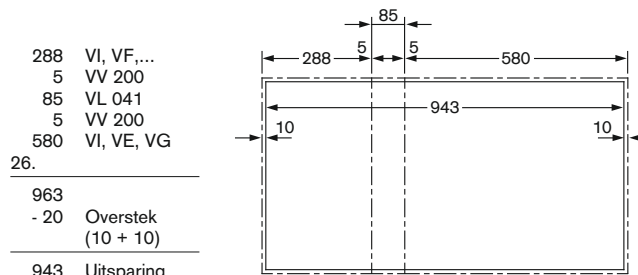
288	VI, VF,...
5	VV 200
85	VL 041
378	Overstek
- 13,5	Overstek (10 + 3,5)
364,5	Uitsparing



288	VI, VF,...
5	VV 200
85	VL 041
5	VV 200
288	VI, VF,...
671	Overstek
- 20	Overstek (10 + 10)
651	Uitsparing (= ca. 650)



85	VL 041
5	VV 200
580	VI, VE, VG
26.	VV 200
5	VV 200
85	VL 040
760	Overstek
- 7	Overstek (3,5 + 3,5)
753	Uitsparing



288	VI, VF,...
5	VV 200
85	VL 041
5	VV 200
580	VI, VE, VG
26.	
963	Overstek
- 20	Overstek (10 + 10)
943	Uitsparing

AD 724-042 € 60,-*
 Verbindingselement voor cilindervormig kanaal DN 150.
 Voor VL 414 / VL 041 / VL 040.
 Voor installatie naar de rechter- of linkerkant van de VL is er een extra adapter AD 724-041 noodzakelijk.



AD 724-041 € 25,-*
 Verbindingselement voor cilindervormig kanaal DN 150.
 Noodzakelijk voor installatie naar de rechter- of linkerkant van de VL 414.



AD 854-046 € 55,-*
 Vlakkanaal systeem met luchtgeleidingslamellen.
 Aansluitstuk VL 414 voor DN 150 vlak rechthoekig.
 Lange kanalen met behoud van hoge efficiëntie mogelijk dankzij de ronde kanaalprofielen en de luchtgeleidingslamellen in de bochten.
 Compacte installatiehoogte, ook bij DN 150 mm, laat integratie in een vloerconstructie toe.



AG 050-000 € 100,-*
 Afvoerset met regelklep (DN 40) en verbindingsmof (1/2" op 1 1/2").



AG 060-000 € 100,-*
 Afvoerset voor afvoeren van kookvloestoffen in geschikt recipiënt.



AS 070-001 € 60,-*
 Verbindingsstuk voor verlenging bij installatie naast VK of VF.



FK 023-000 € 140,-*
 Pastakorf.



GE 020-010 € 110,-*
 Gesloten inzetbak.



GE 020-020 € 120,-*
 Geperforeerde inzetbak.



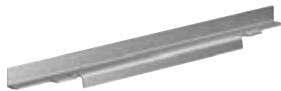
LV 030-000 € 30,-*
 Lavastenen.



VD 201-014 € 140,-*
 Afdekplaat, inox geborsteld.



AA 414-010 € 50,-*
Luchtgeleidingsplaten voor combinatie met gaskookplaten.



VA 420-000 € 120,-*
Verbindingsstrip voor combinatie met andere toestellen van de Vario 400-serie voor vlakbouw.



VA 420-001 € 120,-*
Verbindingsstrip voor combinatie met andere toestellen van de Vario 400-serie voor vlakbouw met afdekplaat/aanpassingsstrip.



VA 420-010 € 120,-*
Verbindingsstrip voor combinatie met andere toestellen van de Vario 400-serie voor opbouwinstallatie.



VA 420-011 € 120,-*
Verbindingsstrip voor combinatie met andere toestellen van de Vario 400-serie voor opbouwinstallatie met zichtbare rand met afdekplaat/aanpassingsstrip.



VV 401-000 € 120,-*
Verbindingsstrip 25 mm voor gebruik in combinatie met andere Vario-kooktoestellen in uitsparingen van de vorige Vario 400 serie.
Niet geschikt voor combinaties met de randafzuiging VL 430/431.
Voor opbouw op het werkblad, zonder afdekplaat.



VA 440-010 € 230,-*
Inox afdekplaat met montagestrip.



VA 450-400 € 80,-*
Inox aanpassingsstrip 38 cm.
Vereist toebehoren voor combinatie van verscheidene toestellen van de Vario 400-serie met minstens een afdekplaat voor compensatie van de toesteldiepte.



VA 450-401 € 80,-*
Inox aanpassingsstrip 38 cm.
Vereist toebehoren voor combinatie van verscheidene toestellen van de Vario 400-serie met minstens een afdekplaat voor compensatie van de toesteldiepte.



VA 450-600 € 100,-*
Inox aanpassingsstrip 60 cm.
Vereist toebehoren voor combinatie van verscheidene toestellen van de Vario 400-serie met minstens een afdekplaat voor compensatie van de toesteldiepte.



VA 450-800 € 115,-*
Inox aanpassingsstrip 80 cm.
Vereist toebehoren voor combinatie van verscheidene toestellen van de Vario 400-serie met minstens een afdekplaat voor compensatie van de toesteldiepte.



VA 450-900 € 125,-*
Inox aanpassingsstrip 90 cm.
Vereist toebehoren voor combinatie van verscheidene toestellen van de Vario 400-serie met minstens een afdekplaat voor compensatie van de toesteldiepte.



VA 461-000 € 175,-*
Bakplaat, geëmailleerd, halfmaats.
Voor elektrische grill van Vario 400-series. Voor simultaan bakken en grillen op twee afzonderlijke oppervlakken.



VA 461-001 € 225,-*
Bakplaat, geëmailleerd, volledig.
Voor elektrische grill van Vario 400-series. Voor bakken van grote hoeveelheden op één oppervlak.



WP 400-001 € 240,-*
Wokpan uit meerlaags materiaal.
Met ronde bodem en handvat, Ø36 cm, 6 liter, hoogte 10 cm



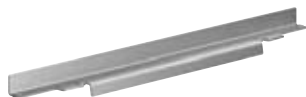
WZ 400-001 € 160,-*
Woktoebehoren voor wokpan.
Uitsluitend voor VI 414.



AM 060-000 € 225,-*
Gietijzeren braadpan.



LS 041-001 € 50,-*
Luchtgeleider voor VL 040/041
naast gaskookplaat Serie 200.



SH 230-001 € 30,-*
Scharnierhouder, noodzakelijk bij
montage van afdekplaat.



SH 260-000 € 30,-*
Scharnierhouder, noodzakelijk bij
montage van afdekplaat.



VD 201-014 € 140,-*
Afdekplaat, inox geborsteld.



VV 200-014 € 70,-*
Inox verbindingslijst in combinatie
met andere Vario Serie 200 toestellen.





Toesteltype	VI 492 Inductie kookplaat	VI 482 Inductie kookplaat
	Serie 400	Serie 400
Zonder kader voor vlinkbouw		
Inox kader		
Inox kader 3 mm voor opbouw of vlinkbouw	VI 492-111	VI 482-111
Afmetingen		
Breedte	(cm) 90	80
Bediening		
TFT touch display/ Twist-Pad/ Sensor bediening	•/•/•	•/•/•
Tweekleurige display (wit/ oranje)	•	•
Knoppen in meubelfront/ geïntegreerd bedieningspaneel	•/•	•/•
Kookzones		
Aantal kookzones	5	4
Full surface inductiekookplaat	–	–
FlexInductie kookzones 19x23 cm (2200/3700 W) / verbonden 38x23 cm (3300/3700 W)	4	4
Automatische uitbreiding (3300/3700 W)	–	2
Inductie kookzone Ø 21 cm (2200/3700 W) / Ø 26 cm (2600/3700 W) / Ø 32 cm (3300/3700 W)	1	–
Uitrusting		
Aantal vermogenniveaus	12	12
Flex functie voor rechthoekige kookzones	•	•
Kooksensor functie/ Braadsensor functie	•/•	•/•
Aantal Braadsensor-functies	5	4
Professionele kookfunctie	–	–
Booster-functie voor kookpotten/ pannen	•/•	•/•
Warmhouden-functie	–	–
Aantal Timers	–	–
Kookwekker	•	•
Timer	•	•
Restwarmte-aanduiding	•	•
Kinderbeveiliging/ Veiligheidsschakelaar/ Schoonmaakvergrendeling	•/•/•	•/•/•
Keuzemenu	•	•
Dampkap bediening	–	–
Geïntegreerd WIFI module voor digitale diensten (Home Connect)	–	–
Toebehoren		
Inox pan voor kookzone met braadsensor-functie Ø 15 cm	GP 900-001 ¹	GP 900-001 ¹
Inox pan voor kookzone met braadsensor-functie Ø 18 cm	GP 900-002 ¹	GP 900-002 ¹
Inox pan voor kookzone met braadsensor-functie Ø 21 cm	GP 900-003 ¹	GP 900-003 ¹
Inox pan voor kookzone met braadsensor-functie Ø 28 cm	GP 900-004 ¹	GP 900-004 ¹
Aansluiting		
Totale aansluitwaarde	(kW) 11,1	7,4

• standaard meegeleverd - niet beschikbaar/niet van toepassing ¹ extra toebehoren.

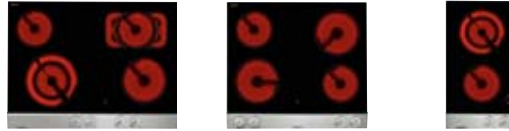


CX 480	VI 462	VI 422	VI 414
Inductie kookplaat Full surface	Inductie kookplaat	Inductie kookplaat	inductiewok
Serie 400	Serie 400	Serie 400	Serie 400
CX 480 100			
CX 480-111	VI 462-111	VI 422-111	VI 414-110
80	60	38	38
•/-/-	•/-/-	•/-/-	•/-/-
-	•	•	•
-/-	•/-	•/-	•/-
4	4	2	1
•	-	-	-
-	4	2	-
-	1	-	-
-	-	-	1
17	12	12	12
-	•	•	•
-/-	-/•	-/•	-/•
-	4	2	1
-	-	-	-
•/-	•/-	•/-	•/-
-	-	-	-
4	-	-	-
•	•	•	•
-	•	•	•
•	•	•	•
•/•/•	-/•/-	-/•/-	-/•/-
•	•	•	•
-	-	-	-
-	-	-	-
	GP 900-001 ¹	GP 900-001 ¹	
	GP 900-002 ¹	GP 900-002 ¹	
	GP 900-003 ¹	GP 900-003 ¹	
	GP 900-004 ¹		GP 900-004 ¹
7,2	7,4	3,7	3,7



	VI 270	VI 260	VI 230
Toesteltype	Inductie kookplaat	Inductie kookplaat	Inductie kookplaat
	Serie 200	Serie 200	Serie 200
	VI 270-114	VI 260-114	VI 230-114
Opbouw/vlakinbouw/gelast	*/-/-	*/-/-	*/-/-
Afmetingen			
Breedte (cm)	70	60	28
Bediening			
TFT touch display/Twist-Pad/Sensor bediening	-/-/-	-/-/-	-/-/-
Tweekleurige display (wit/oranje)	-	-	-
Knoppen in meubelfront/geïntegreerd bedieningspaneel	-/*	-/*	-/*
Kookzones / uitbreidbare kookzones			
Aantal kookzones	4	4	2
Full surface inductiekookplaat	-	-	-
Inductie kookzone Ø 15 cm (1400/1800 W)	1	1	1
Inductie kookzone Ø 18 cm (1800/2500 W)	2	2	-
Inductie kookzone Ø 21 cm (2200/3300 W)	1	1	1
Uitrusting			
Aantal vermogenniveaus	9	9	9
Flex functie voor rechthoekige kookzones	-	-	-
Kooksensor functie/Braadsensor functie	-/-	-/-	-/-
Aantal Braadsensor-functies	-	-	-
Professionele kookfunctie	-	-	-
Booster-functie voor kookpotten/pannen	*/-	*/-	*/-
Warmhouden-functie	-	-	-
Aantal Timers	-	-	-
Kookwekker	-	-	-
Timer	-	-	-
Restwarmte-aanduiding	•	•	•
Kinderbeveiliging/Veiligheidsschakelaar/Schoonmaakvergrendeling	-/*/-	-/*/-	-/*/-
Keuzemenu	-	-	-
Dampkap bediening	-	-	-
Geïntegreerd WIFI module voor digitale diensten (Home Connect)	-	-	-
Toebehoren			
Afdekplaat inox	-	-	VD 201-014 ¹
Aansluiting			
Totale aansluitwaarde (kW)	7,2	7,2	3,7

• standaard meegeleverd - niet beschikbaar/niet van toepassing ¹ extra toebehoren.



	VE 270	VE 260	VE 230
Toesteltype	Vitrokeramische kookplaat	Vitrokeramische kookplaat	Vitrokeramische kookplaat
	Serie 200	Serie 200	Serie 200
	VE 270-114	VE 260-114	VE 230-114
Opbouw/vlakinbouw/gelast	•/-/-	•/-/-	•/-/-
Afmetingen			
Breedte (cm)	70	58	28
Bediening			
TFT touch display/Twist-Pad/Sensor bediening	-/-/-	-/-/-	-/-/-
Knoppen in meubelfront/geïntegreerd bedieningspaneel	-/•	-/•	-/•
Kookzones/uitbreidbare kookzones			
Aantal kookzones	4	4	2
Braadzone 14,5 x 24 cm (2000 W)	1	-	-
Super-Quick-kookzone Ø 18 cm (1800 W)	1	2	-
Super-Quick-kookzone Ø 14,5 cm (1200 W)	1	2	1
Super-Quick-kookzone Ø 14,5 cm (1000 W)/Ø 21 cm (2200 W)	1	-	-
Super-Quick-kookzone Ø 12 cm (700 W)/Ø 18 cm (1800 W)	-	-	1
Uitrusting			
Aantal vermogenniveaus	9	9	9
Restwarmte-aanduiding	•	•	•
Kinderbeveiliging/ Veiligheidsschakelaar/Schoonmaakvergrendeling	-/-/-	-/-/-	-/-/-
Toebehoren			
Afdekplaat inox	-	-	VD 201-014 ¹
Aansluiting			
Totale aansluitwaarde (kW)	7,2	6	3

• standaard meegeleverd - niet beschikbaar/niet van toepassing ¹ extra toebehoren.



	VG 491	VG 491
Toesteltype	Gaskookplaat	Gaskookplaat
	Serie 400	Serie 400
	VG 491-111 F	VG 491-211
Kader massief inox 3 mm/geborsteld/gezandstraald	•/-/-	•/-/-
Opbouw / vlakbouw / gelast	•/•/-	•/•/-
Butaan-/propaangas 50 mbar / butaan-/propaangas 28-37 mbar / aardgas 20 mbar	-/•/-	-/-/•
Afmetingen		
Breedte	90	90
Bediening		
Bedieningsknoppen in meubelfront/geïntegreerd bedieningspaneel	•/-	•/-
Kookzones		
Aantal kookzones	5	5
Multi-kring wokbrander (300-5800 W)	1	-
Multi-kring wokbrander (300-6000 W)	-	1
Tweedelige sterke brander (165-4000 W)	2	2
Tweedelige normale brander (165-2000 W)	2	2
Uitrusting		
Aantal vermogensstanden	12	12
Elektronische bediening	•	•
Automatische comfort ontsteking/elektrische ontsteking	•/-	•/-
Elektronische vlamcontrole met automatische herontsteking	•	•
Sudderfunctie	•	•
Restwarmte-aanduiding	•	•
Veiligheidsuitschakeling	•	•
Gietijzeren pottendragers	3-delig	3-delig
Toebehoren		
Wokring	•	•
Wokpan	WP 400-001 ¹	WP 400-001 ¹
Afdekplaat inox	-	-
Aansluiting		
Totale aansluitwaarde gas	(kW) 17,8	18
Totale aansluitwaarde elektrisch	(W) 15	15

• standaard meegeleverd - niet beschikbaar/niet van toepassing ¹ extra toebehoren.



VG 415	VG 415	VG 425	VG 425
Wokbrander	Wokbrander	Wokbrander	Wokbrander
Serie 400	Serie 400	Serie 400	Serie 400
VG 415-111 F	VG 415-211	VG 425-111 F	VG 425-211
•/-/-	•/-/-	•/-/-	•/-/-
•/•/-	•/•/-	•/•/-	•/•/-
-/•/-	-/•/-	-/•/-	-/•/-
38	38	38	38
•/-	•/-	•/-	•/-
1	1	2	2
1	-	-	-
-	1	-	-
-	-	1	1
-	-	1	1
12	12	12	12
•	•	•	•
•/-	•/-	•/-	•/-
•	•	•	•
•	•	•	•
•	•	•	•
•	•	•	•
1-delig	1-delig	1-delig	1-delig
•	•	-	-
WP 400-001 ¹	WP 400-001 ¹	-	-
VA 440-010 ¹	VA 440-010 ¹	VA 440-010 ¹	VA 440-010 ¹
5,8	6	6	6
15	15	15	15



	VG 264	VG 264
Toesteltype	Gaskookplaten	Gaskookplaten
	Serie 200	Serie 200
	VG 264-114F	VG 264-214
Kader massief inox 3 mm/geborsteld/gezandstraald	-/-*	-/-*
Opbouw / vlakbouw / gelast	*/-/-	*/-/-
Butaan-/propaangas 50 mbar / butaan-/propaangas 28-37 mbar / aardgas 20 mbar	-/*/-	-/*/-
Afmetingen		
Breedte	60	60
Bediening		
Bedieningsknoppen in meubelfront/geïntegreerd bedieningspaneel	-/*	-/*
Kookzones		
Aantal kookzones	4	4
Multi-kring wokbrander (270-5800 W)	-	-
Multi-kring wokbrander (280-6000 W)	-	-
Sterke brander (560-2800 W)	2	2
Normale brander (380-19 W)	2	2
Uitrusting		
Aantal vermogensstanden	-	-
Elektronische bediening	-	-
Automatische comfort ontsteking/elektrische ontsteking	-/*	-/*
Elektronische vlamcontrole met automatische herontsteking	-	-
Sudderfunctie	-	-
Restwarmte-aanduiding	-	-
Veiligheidsuitschakeling	-	-
Gietijzeren pottendragers	2-delig	2-delig
Toebehoren		
Woking	-	-
Wokpan	-	-
Afdekscherm inox	2x VD 201-014 ¹	2x VD 201-014 ¹
Aansluiting		
Totale aansluitwaarde gas	(kW) 9,4	9,4
Totale aansluitwaarde elektrisch	(W) 1	1

* standaard meegeleverd - niet beschikbaar/niet van toepassing ¹ extra toebehoren.



VG 231	VG 231	VG 232	VG 232
Wokbrander	Wokbrander	Gaskookplaten	Gaskookplaten
Serie 200	Serie 200	Serie 200	Serie 200
VG 231-114 F	VG 231-214	VG 232-114 F	VG 232-214
-/-•	-/-•	-/-•	-/-•
•/-/-	•/-/-	•/-/-	•/-/-
-/•/-	-/•/-	-/•/-	-/•/-
28	28	28	28
-/•	-/•	-/•	-/•
1	1	2	2
1	-	-	-
-	1	-	-
-	-	1	1
-	-	1	1
-	-	-	-
-	-	-	-
-/•	-/•	-/•	-/•
-	-	-	-
-	-	-	-
-	-	-	-
1-delig	1-delig	1-delig	1-delig
-	-	-	-
WP 400-001 ¹	WP 400-001 ¹	-	-
VD 201-014 ¹	VD 201-014 ¹	VD 201-014 ¹	VD 201-014 ¹
5,8	6	4,7	4,7
1	1	1	1




	VP 414	VR 414	VK 414
Uitvoering	Teppan Yaki	Elektro-Grill	Stoomkoker
	Serie 400	Serie 400	Serie 400
	VP 414-110	VR 414-110	VK 414-110
Kader massief inox 3 mm/geborsteld/gezandstraald	•/-/-	•/-/-	•/-/-
Opbouw/vlakinbouw/gelast	•/•/-	•/•/-	•/•/-
Afmetingen			
Breedte (cm)	38	38	38
Bediening			
Bedieningsknoppen in meubelfront / geïntegreerd bedieningspaneel	•/-	•/-	•/-
Kookzones			
Aantal kookzones	2	2	1
Vermogen (kW)	2 x 1,5	2 x 1,5	2
Temperatuurbereik (C°)	120 - 240	-	45 - 95
Uitrusting			
Aantal vermogensstanden	12	12	12
Elektronische bediening	•	•	•
Stand voor het zacht smelten van vet	-	-	-
Koude zone	-	-	-
Rand tegen het overschuimen van olie	-	-	-
Volume (L)	-	-	1 - 6
Frituurkorf	-	-	-
Reinigingsstand	-	-	-
Elektronische stoomregeling	-	-	•
Automatische herkenning van het kookpunt	-	-	•
Inzetbak gesloten/geperforeerd	-	-	•/•
Glazen deksel	-	-	•
Filter in afvoer	-	-	•
Gietijzeren grillrooster	-	²	-
Inox reservoir met lavastenen	-	•	-
Vetopvangschaal	-	•	-
Hardverchroomd oppervlak	•	-	-
Inox sandwich kookoppervlak	-	-	-
Warmhoudstand	•	-	-
Restwarmteaanduiding	•	•	•
Functiedisplay	-	-	-
Afvoerkraan gemotoriseerd	-	-	•
Automatische kooktijd	-	-	-
Timer	-	-	-
Kinderveiligheid / veiligheidsuitschakeling	-/•	-/•	-/•
Toebehoren			
Gietijzeren bakplaat, halfmaats	-	•	-
Gietijzeren bakplaat, volledig	-	VA 461-001 ¹	-
Pastakorf	-	-	FK 023-000 ¹
Inox afdekplaat	VA 440-010 ¹	VA 440-010 ¹	VA 440-010 ¹
Reinigingsborstel	-	•	-
Spatula	2	-	-
Aftap-installatieset	-	-	AG 050/AG 060 ¹
Aansluiting			
Totale aansluitwaarde elektrisch (kW)	3	3	2

• standaard meegeleverd - niet beschikbaar/niet van toepassing ¹ extra toebehoren ² volgens de kleur van het toestel.



VF 414	VP 230	VR 230	VK 230	VF 230
Elektrische frituse	Teppan Yaki	Elektro-Grill	Stoomkoker	Elektrische frituse
Serie 400	Serie 200	Serie 200	Serie 200	Serie 200
VF 414-110	VP 230-114	VR 230-114	VK 230-114	VF 230-114
•/-/-	-/-/•	-/-/•	-/-/•	-/-/•
•/•/-	•/•/-	•/•/-	•/•/-	•/•/-
38	28	28	28	28
•/-	-/•	-/•	-/•	-/•
1	1	2	1	1
3	1,8	2 x 1,5	2,3	2,3
135 - 190	120 - 240	-	45 - 95	135 - 190
12	13	9	9	9
•	•	-	•	•
•	-	-	-	•
•	-	-	-	•
•	-	-	-	•
3,5	-	-	1 - 6	3,5
•	-	-	-	•
•	-	-	-	-
-	-	-	•	-
-	-	-	•	-
-	-	-	•/•	-
-	-	-	•	-
-	-	1	-	-
-	-	•	-	-
-	-	•	-	-
-	-	-	-	-
-	•	-	-	-
-	•	-	-	-
•	•	-	-	-
-	-	-	•	•
-	-	-	•	-
-	-	-	•	•
-	-	-	•	-
-/•	-/•	-/-	•/•	•/•
-	-	-	-	-
-	-	AM 060-000 ¹	-	-
-	-	-	FK 023-000 ¹	-
VA 440-010 ¹	VD 201-014 ¹	•	VD 201-014 ¹	VD 201-014 ¹
-	-	•	-	-
-	2	-	-	-
-	-	-	AG 050/AG 060 ¹	-
3	1,8	3	2,3	2,3





Kookplaten

Gaskookplaten	152
Inductie kookplaten	158
Planninginstructies voor de installatie van inductie kookplaten	182
Vitrokeramische kookplaten	183
Toebehoren en extra toebehoren	186
Technische gegevens	187



Gaskookplaat
Breedte 100 cm
Inox

CG 492-111F € 4.600,-*
Butaan-/propaangas 28-37 mbar.
Wokbrander 5,8 kW.

CG 492-211 € 4.600,-*
Aardgas 20 mbar.
Wokbrander 6 kW.

Noodzakelijke installatie toebehoren

CA 429-410 € 325,-*
Inbouwraamset bestaande
uit een afwerkingskader (lasbaar)
en steunkader.

Extra toebehoren

WP 400-001 € 240,-*
Wokpan uit meerlaags materiaal.
Met ronde bodem en handvat,
Ø 36 cm, 6 liter, hoogte 10 cm.

CG 492-...

- 5 multi-ring branders, tot 18 kW
- Volelektronische controle op 12 vermogensniveaus
- Exact instelbare en reproduceerbare vlamgrootte
- Automatische vonkontsteking, elektronische vlamcontrole met automatische herontsteking
- Sudderfunctie, om te koken op de laagste vermogenstand
- Massieve volledig vlakke gietijzeren pannendragers, op dezelfde hoogte als het werkblad.
- Massieve inox bedieningsknop

Kookzones

CG 492-111F
1 wokbrander met 3 vlamringen (300-5800 W), geschikt voor kookpotten tot max. Ø 32 cm.
2 sterke branders met 2 vlamringen (165-4000 W), geschikt voor kookpotten tot max Ø 28 cm.
2 normale branders met 2 vlamringen (165-2000 W), geschikt voor kookpotten tot max. Ø 28 cm.

CG 492-211
1 wokbrander met 3 vlamringen (250-6000 W), geschikt voor kookpotten tot max. Ø 32 cm.
2 sterke branders met 2 vlamringen (165-4000 W), geschikt voor kookpotten tot max Ø 28 cm.
2 normale branders met 2 vlamringen (165-2000 W), geschikt voor kookpotten tot max. Ø 28 cm.

Bediening

Bedieningsknop met kookzones en vermogensmarkering.
Eénhandsbediening.
Volledig elektronische sturing voor een precieze regeling van de 12 vermogenstanden en een Sudderfunctie, voor bain marie.
Snelle en automatische comfortontsteking.

Uitrusting

Sudderfunctie.
Driedelige gietijzeren pannendragers, doorlopend en vlak in het werkblad.
Deksel van de brander uit messing.

Veiligheid

Elektronische vlamcontrole met automatische herontsteking.
Aanduiding van restwarmte.
Veiligheidsschakelaar.

Installatievoorschriften

Voor de voorbereiding van het inox of graniet werkblad moet men het inbouwraam vooraf bestellen.
Speciale inspuitsstukken kunnen als wisselstukken besteld worden.
Zonder elektronische aansluiting kan dit toestel niet functioneren.
De bedieningsknoppen kunnen overeenkomstig met de branders horizontaal gepositioneerd worden.
Indien de dikte van het frontpaneel 23 mm overschrijdt, moet het schema "Montage bedieningsknop" in acht genomen worden (een uitsparing aan de achterkant is noodzakelijk).
Minimale diepte van het werkvlak: 70 cm.
Luchtaanvoer langs boven.

Tussenbodem is niet noodzakelijk.
De inbouwramen worden afzonderlijk geplaatst zodanig dat men steeds toegang heeft aan alle montageonderdelen.
De rugwand moet uit niet brandbaar materiaal vervaardigd zijn. De afwerkingslijsten moeten hittebestendig zijn.
Het toestel kan langs boven bevestigd worden.

Zijdelingse afstand van minimum 300 mm tussen enerzijds de kookplaat en anderzijds de aangrenzende hitte-gevoelige meubelonderdelen of werkoppervlakken. Zoniet is een warmte-isolatie noodzakelijk.

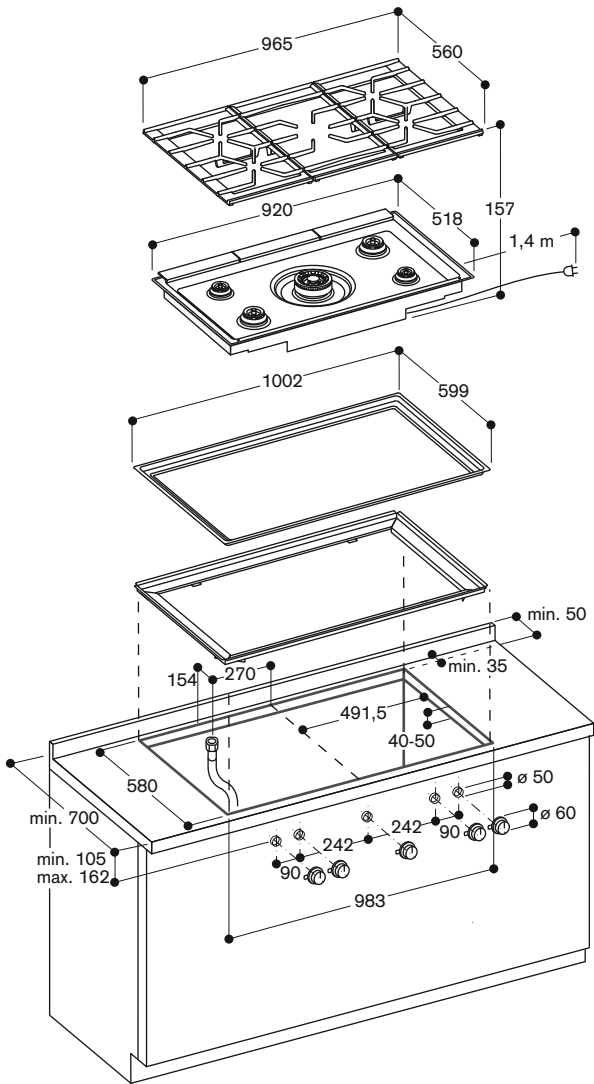
Het spanningsbereik van de bevestigingsset van de kookplaat bedraagt 40 - 50 mm.

Met een totale aansluitwaarde van meer dan 12 kW, moeten lokale voorschriften met betrekking tot ventilatie van de ruimte, grootte van de kamer en de combinatie met een luchtafvoer- of kringlooptdampkap in acht worden genomen. De minimale ruimte tussen de gaskookplaat(en) met meer dan 12 kW en de dampkap moet 70 cm bedragen.

Niet geschikt voor combinatie met VL 430/431, vanwege de grote afstand met de centrale brander wordt een efficiënte afzuiging niet gegarandeerd
Toestelgewicht: ca. 35 kg.

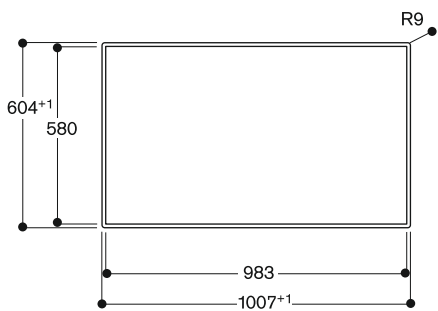
Aansluiting

Totale aansluitwaarde Gas: 18 kW.
Totale aansluitwaarde: 0,015 kW
Aansluitkabel: 1,4 m met stekker.

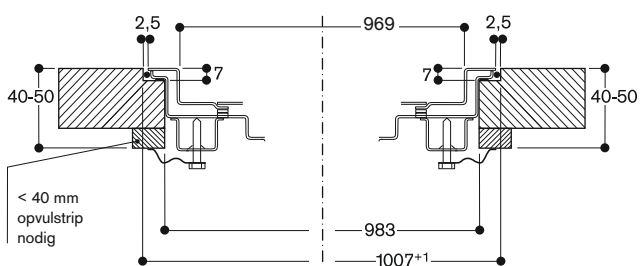


Zie voor verdere montage mogelijkheden de montagehandleiding

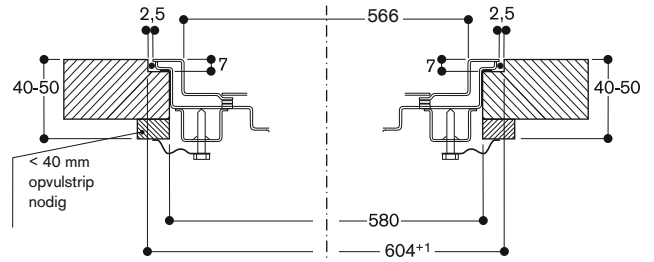
Bovenaanzicht



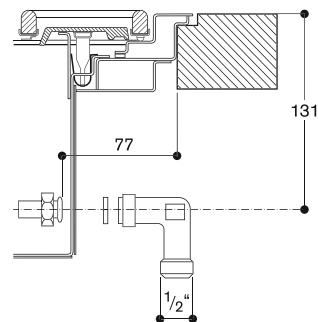
Lengte doorsnede



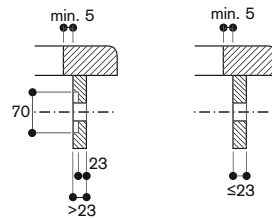
Dwarsdoorsnede



Gasaansluiting



Montage bedieningsknop





Gaskookplaat
In combinatie met Serie 200
Breedte 90 cm

VG 295-114F € 2.750,-*
Inox bedieningspaneel.
Butaan-/propaangas 28-37 mbar.
Wokbrander, 5 kW.

VG 295-214 € 2.750,-*
Inox bedieningspaneel.
Aardgas 20 mbar.
Wokbrander, 6 kW.

Extra toebehoren

WP 400-001 € 240,-*
Wokpan uit meerlaags materiaal.
Met ronde bodem en handvat,
Ø 36 cm, 6 liter, hoogte 10 cm.

VG 295-.14

- Top-toestel, 17 kW verdeeld over 5 branders
- Gietijzeren pottendrager
- Snelle en automatische comfortontsteking, elektronische vlamcontrole

Kookzones

VG 295-114 F.
1 Wokbrander met 3 vlamringen (300-5000 W), geschikt voor kookpotten tot max. Ø 32 cm.
Twee sterke branders met 2 vlamringen (165-4000 W), geschikt voor kookpotten tot max Ø 28 cm.
Twee normale branders met 2 vlamringen (165-2000 W), geschikt voor kookpotten tot max. Ø 28 cm.

VG 295-214

1 Wokbrander met 3 vlamringen (300-6000 W), geschikt voor kookpotten tot max. Ø 32 cm.
Twee sterke branders met 2 vlamringen (165-4000 W), geschikt voor kookpotten tot max Ø 28 cm.
Twee normale branders met 2 vlamringen (165-2000 W), geschikt voor kookpotten tot max. Ø 28 cm.

Bediening

Geïntegreerd bedieningspaneel voorzien van zone- en vermogensmarkeringen. Eénhandsbediening. Gaskraan met preciese instelling.

Uitrusting

Driedelige pottendrager uit gietijzer met doorlopend oppervlak. Deksel van de brander uit messing.

Veiligheid

Elektronische vlamcontrole met automatische herontsteking. Snelle en automatische comfortontsteking.

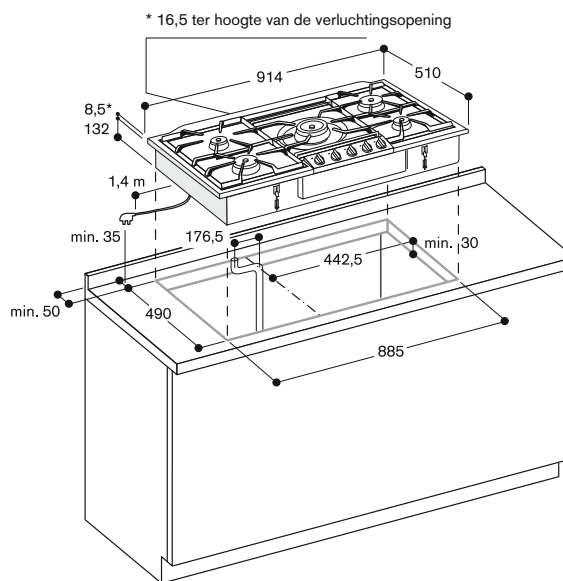
Installatievoorschriften

Speciale inspuitsstukken kunnen als wisselstukken besteld worden. Zonder elektronische aansluiting kan dit toestel niet functioneren. Deurdikte van het meubel tussen 16 en 26 mm. Luchtaanzuiging langs boven. Tussenbodem is niet noodzakelijk. De rugwand moet uit niet brandbaar materiaal vervaardigd zijn. De afwerkingslijsten moeten hittebestendig zijn. Installatie in een onderkast van min. 90 cm breedte. Het inbouwen van een bakoven onder de kookplaat is mogelijk. Het toestel kan langs onder bevestigd worden. Zijdelingse afstand van minimum 300 mm tussen enerzijds de kookplaat en anderzijds de aangrenzende hittegevoelige meubelonderdelen of werkoppervlakken. Zoniet is een warmteisolatie noodzakelijk. Het spanningsbereik van de bevestigingsset van de kookplaat bedraagt 30-50 mm.

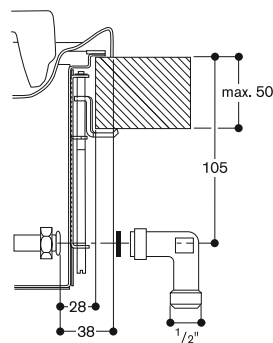
Met een totale aansluitwaarde van meer dan 12 kW, moeten lokale voorschriften met betrekking tot ventilatie van de ruimte, grootte van de kamer en de combinatie met een luchtafvoer- of kringloopdampkap in acht worden genomen. De minimale ruimte tussen de gaskookplaat(en) met meer dan 12 kW en de dampkap moet 70 cm bedragen. Toestelgewicht: ca. 30 kg.

Aansluiting

Totale aansluitwaarde Gas: 17 kW/18 kW/17 kW/18 kW.
Aansluitkabel: 1,4 m met stekker.



Gasaansluiting





Gaskookplaat
Breedte 90 cm
Inox

CG 291-210 € 1.175,-*
Aardgas 20 mbar.
Insputstukken voor butaan-/propan-
gas 28-30/37 mbar inbegrepen.

Toebehoren meegeleverd

1 pottendrager voor espresso.
1 wokring.

Extra toebehoren

WP 400-001 € 240,-*
Wokpan uit meerlaags materiaal.
Met ronde bodem en handvat,
Ø36 cm, 6 liter, hoogte 10 cm.

CG 291-210

- 12,5 kW op 5 branders
- Mechanische vermogensregeling met precies instelbare en reproduceerbare vlamgrootte op 9 niveaus
- Multi-ring brander met 5 kW

Kookzones

1 Wokbrander 2 vlamringen (300-5000 W).
1 sterke brander (500-3000 W), geschikt voor kookpotten tot max. Ø 26 cm.
2 normale branders (350-1750 W), geschikt voor kookpotten tot max. Ø 20 cm.
1 spaarbrander (330-1000 W), geschikt voor kookpotten tot max. Ø 14 cm.

Bediening

Bedieningsknoppen met aanduiding van de kookzones en van de 9 vermogensstanden.
Eénhandsbediening.
Elektronische ontsteking.

Uitrusting

Driedelige pottendragers uit gietijzer met doorlopend oppervlak.
Deksels van de branders uit geëmailleerd aluminium.

Veiligheid

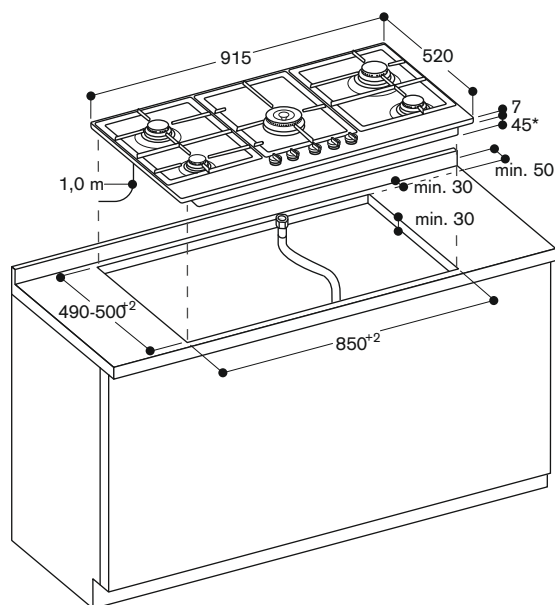
Elektronische vlamcontrole met automatische herontsteking.

Installatievoorschriften

De kookplaat is geschikt voor een klassieke opbouw-installatie. Speciale insputstukken kunnen als wisselstukken besteld worden. In te bouwen in een uitsparing van 850 mm of van 880 mm met gebruik van de bijgeleverde afstandhouder. Luchtaanvoer langs boven. Tussenbodem vereist. Het toestel kan langs onder bevestigd worden. Zijdelingse afstand van minimum 150 mm tussen enerzijds de kookplaat en anderzijds de aangrenzende hitte-gevoelige meubelonderdelen of werkoppervlakken. Zoniet is een warmte-isolatie noodzakelijk. Het spanningsbereik van de bevestigingsset van de kookplaat bedraagt 30 - 50 mm. Met een totale aansluitwaarde van meer dan 12 kW, moeten lokale voorschriften met betrekking tot ventilatie van de ruimte, grootte van de kamer en de combinatie met een luchtafvoer- of kringlooptdampkap in acht worden genomen. De minimale ruimte tussen de gaskookplaat(en) met meer dan 12 kW en de dampkap moet 70 cm bedragen. Toestelgewicht: ca. 20 kg.

Aansluiting

Totale aansluitwaarde Gas: 12,5 kW.
Aansluitkabel: 1 m zonder stekker.



* 61 mm bij de gasaansluiting rechtsachter



Gaskookplaat
Breedte 60 cm
Inox

CG 261-210 € 700,-*
Aardgas 20 mbar.
Inspuitstukken voor butaan-/propaangas
28-30/37 mbar inbegrepen.

Toebehoren meegeleverd

1 pottendrager voor espresso.
1 wokring.

CG 261-210

- 9,75 kW op 5 branders
- Mechanische vermogensregeling met precies instelbare en reproduceerbare vlamgrootte op 9 niveaus
- 9,75 kW branders in ruitpatroon

Kookzones

1 Wokbrander 3 vlamringen (1550-4000 W).

1 sterke brander (500-3000 W), geschikt voor kookpotten tot max. Ø 26 cm.

1 normale brander (290-1750 W), geschikt voor kookpotten tot max. Ø 20 cm.

1 spaarbrander (330-1000 W), geschikt voor kookpotten tot max. Ø 16 cm.

Bediening

Bedieningsknoppen met aanduiding van de kookzones en van de 9 vermogensstanden.
Eénhandsbediening.
Elektronische ontsteking.

Uitrusting

Twee-delige pottendragers uit gietijzer met doorlopend oppervlak.
Deksels van de branders uit geëmailleerd aluminium.

Veiligheid

Elektronische vlamcontrole met automatische herontsteking.

Installatievoorschriften

De kookplaat is geschikt voor een klassieke opbouw-installatie.
Speciale inspuitstukken kunnen als wisselstukken besteld worden.

In te bouwen in een standaard nis van 56 cm.

Luchtaanvoer langs boven.

Tussenbodem aanbevolen.

Gelieve rekening te houden met de gasaansluiting bij het plaatsen van een lade onderaan.

Het toestel kan langs onder bevestigd worden.

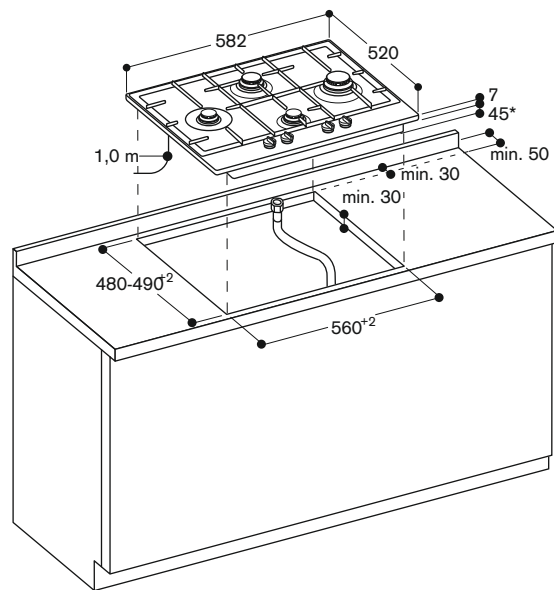
Minimumafstand van 100 mm met aangrenzende hittegevoelige meubels of werkoppervlak. Zoniet moet een warmteisolatie voorzien worden.

Het spanningsbereik van de bevestigingsset van de kookplaat bedraagt 30 - 50 mm.

Toestelgewicht: ca. 18 kg.

Aansluiting

Totale aansluitwaarde Gas: 9,75 kW.
Aansluitkabel: 1 m zonder stekker.



* 56 mm bij de gasaansluiting rechtsachter



Inductie kookplaat Full surface
Breedte 80 cm
Zonder kader, voor vlainbouw

CX 480-100 € 4.500,-*

Extra toebehoren

GN 232-110 € 360,-*

Teppan Yaki plaat GN 1/1.
Voor inductiekookplaat met volledig kookoppervlak CX480.

GN 232-230 € 300,-*

Teppan Yaki plaat GN 2/3.
Voor inductiekookplaat met volledig kookoppervlak CX480.

CX 480-100

- 1 groot kookoppervlak
- Vrij plaatsen van kookgerei
- Alle maten en vormen kookgerei kunnen worden gebruikt
- Intuïtieve bediening van de functies middels het TFT-touch display
- Maximum vermogen voor groot kookgerei tot 4,4 kW
- Zonder kader voor vlainbouw

Kookzones

1 groot kookoppervlak van 2800 cm². Tot maximaal 4 pannen kunnen gelijktijdig op de kookplaat worden geplaatst.

Bediening

Gebruiksvriendelijk gekleurd TFT-touch display met bedienings-aanwijzingen. Elektronische regeling van 17 vermogenstanden.

Uitrusting

Booster-functie.
Individuele pan herkenning.
Kookwekker voor elke kookzone.
Timer voor elke kookzone.
Infofoto's met bedienings-aanwijzingen.
Energie-Management.

Veiligheid

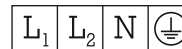
Hoofdschakelaar.
Restwarmte-indicatie.
Kinderbeveiliging.
Schoonmaakvergrendeling.

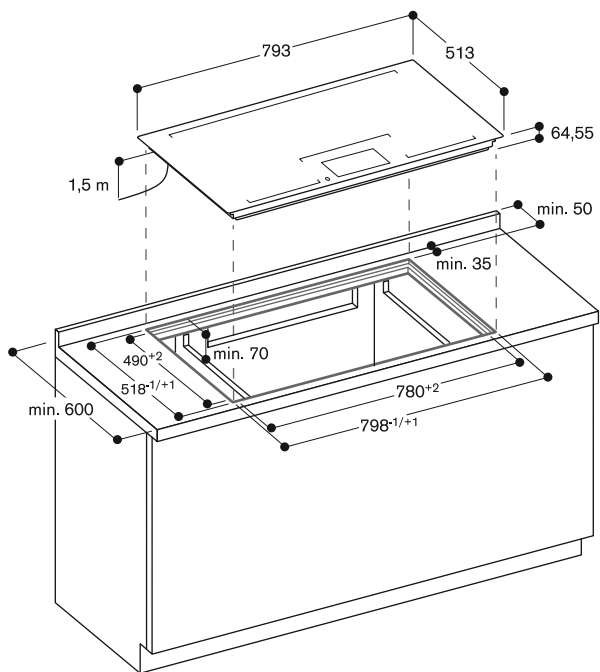
Installatievoorschriften

Enkel te gebruiken met kookpotten en pannen met ferromagnetische bodem. Voor een egale warmteverdeling, raden wij u kookpotten en pannen aan met een "sandwich" bodem. De wokpan WP 400-001 is niet geschikt voor deze kookplaat. Installatie is mogelijk in werkbladen van steen, kunststof of hout. Hittebestendige en waterdichte afdichting is nodig. Met betrekking tot andere materialen raadpleeg de werkbladfabrikant. Het draagvermogen en stabiliteit, vooral bij dunne bladen, worden ondersteund met behulp van geschikte constructies. Er dient rekening gehouden te worden met het gewicht van het toestel en de extra belasting. De groef moet continu en gelijk zijn om een gelijkmatige installatie van de toestellen op de voeg te garanderen. Breng geen discontinue voeging langs onder aan. Inbouwdiepte 64,6 mm. Tussenbodem vereist. Het toestel kan langs onder bevestigd worden. Het spanningsbereik van de bevestigingsset van de kookplaat bedraagt 30 - 50 mm. Door de maattolerantie van de glaskeramische schijf en van de uitsparing in het werkvlak kan de voegbreedte variëren. Toestelgewicht: ca. 26 kg.

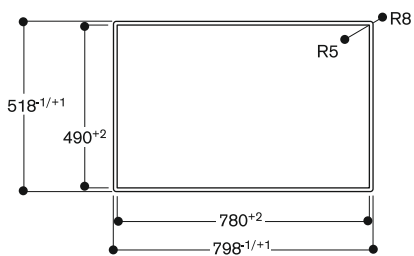
Aansluiting

Totale aansluitwaarde 7,4 kW.
Aansluitkabel 1,5 m zonder stekker.

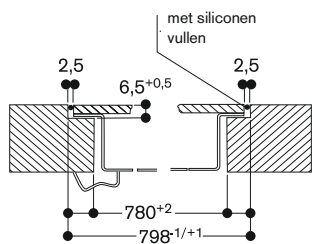




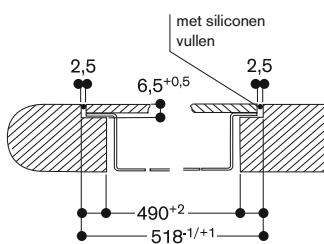
Bovenaanzicht



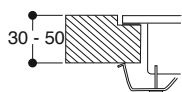
Lengte doorsnede



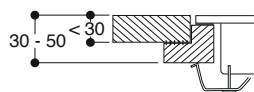
Dwarsdoorsnede



Dikte werkblad



Massief werkblad



Dunne werkbladen met versterkte onderconstructie



Inductie kookplaat Full surface
Breedte 80 cm
Inox kader

CX 480-111 € 4.500,-*

Installatie toebehoren

VA 420-010 € 120,-*

Verbindingsstrip voor combinatie met andere toestellen van de Vario 400-serie voor opbouwinstallatie.

VA 420-011 € 120,-*

Verbindingsstrip voor combinatie met andere toestellen van de Vario 400-serie voor opbouwinstallatie met zichtbare rand met afdekplaat/aanpassingsstrip.

VA 420-000 € 120,-*

Verbindingsstrip voor combinatie met andere toestellen van de Vario 400-serie voor vlakbouw.

VA 420-001 € 120,-*

Verbindingsstrip voor combinatie met andere toestellen van de Vario 400-serie voor vlakbouw met afdekplaat/aanpassingsstrip.

VA 450-800 € 115,-*

Inox aanpassingsstrip 80 cm.
Vereist toebehoren voor combinatie van verscheidene toestellen van de Vario 400-serie met minstens een afdekplaat voor compensatie van de toesteldiepte.

Extra toebehoren

GN 232-110 € 360,-*

Teppan Yaki plaat GN 1/1.
Voor inductiekookplaat met volledig kookoppervlak CX480.

GN 232-230 € 300,-*

Teppan Yaki plaat GN 2/3.
Voor inductiekookplaat met volledig kookoppervlak CX480.

CX 480-111

- 1 groot kookoppervlak
- Vrij plaatsen van kookgerei
- Alle maten en vormen kookgerei kunnen worden gebruikt
- Intuïtieve bediening van de functies middels het TFT-touch display
- Maximum vermogen voor groot kookgerei tot 4,4 kW
- Nauwkeurige bewerking van 3 mm inox
- Voor vlakke inbouw of opbouw met een zichtbare rand
- Perfect te combineren met andere Vario toestellen uit de Serie 400

Kookzones

1 groot kookoppervlak van 2800 cm². Tot maximaal 4 pannen kunnen gelijktijdig op de kookplaat worden geplaatst.

Bediening

Gebruiksvriendelijk gekleurd TFT-touch display met bedienings-aanwijzingen. Elektronische regeling van 17 vermogensstanden.

Uitrusting

Booster-functie.
Individuele pan herkenning.
Kookwekker voor elke kookzone.
Timer voor elke kookzone.
Infofoto's met bedienings-aanwijzingen.
Energie-Management.

Veiligheid

Hoofdschakelaar.
Restwarmte-indicatie.
Kinderbeveiliging.
Schoonmaakvergrendeling.

Installatievoorschriften

Afhankelijk van de installatie (vlakbouw of opbouw) moeten de specificaties van de uitsparing in acht genomen worden. Bij installatie van een deksel VA 440 of aanpasstrip VA 450 moet rekening gehouden worden met extra benodigde diepte.

Bij combinatie van verschillende toestellen met ten minste één deksel is de aanpasstrip VA 450 nodig om de diepte te compenseren van het toestel zonder deksel.

Bij combinatie van meerdere Vario 400 toestellen is een verbindingsstrip VA 420 nodig tussen de toestellen. Afhankelijk van het type installatie moet de bijbehorende verbindingsstrip worden voorzien.

Het montagesysteem heeft in de uitsparing tenminste 10 mm aan de zijkant nodig voor opbouw en 13 mm voor vlakke inbouw. Zorg voor een doorlopend oppervlakte van 90°.

Het draagvermogen en stabiliteit, vooral bij dunne bladen, worden ondersteund met behulp van geschikte constructies. Er dient rekening gehouden te worden met het gewicht van het toestel en de extra belasting.

Bijkomende informatie voor vlakke installatie

Installatie is mogelijk in werkbladen van steen, kunststof of hout. Hittebestendige en waterdichte afdichting is nodig. Met betrekking tot andere materialen raadpleeg de werkbladfabrikant. De groef moet continu en gelijk zijn om een gelijkmatige installatie van de toestellen op de voeg te garanderen. Breng geen discontinue voeging langs onder aan.

De breedte van de voeg is afhankelijk van de grootteolerantie van de combinaties en van de werkbladuitsnijdingen. Bij montage van meerdere toestellen in aparte nissen dient 50 mm tussen de toestellen worden gehouden.

Enkel te gebruiken met kookpotten en pannen met ferromagnetische bodem. Voor een egale warmteverdeling, raden wij u kookpotten en pannen aan met een "sandwich" bodem.

De wokpan WP 400-001 is niet geschikt voor deze kookplaat.

Inbouwdiepte volgens inbouwsituatie: 64/67 mm.

Tussenbodem vereist.

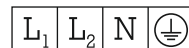
De kookplaat kan van boven aan in het werkvlak geplaatst worden.

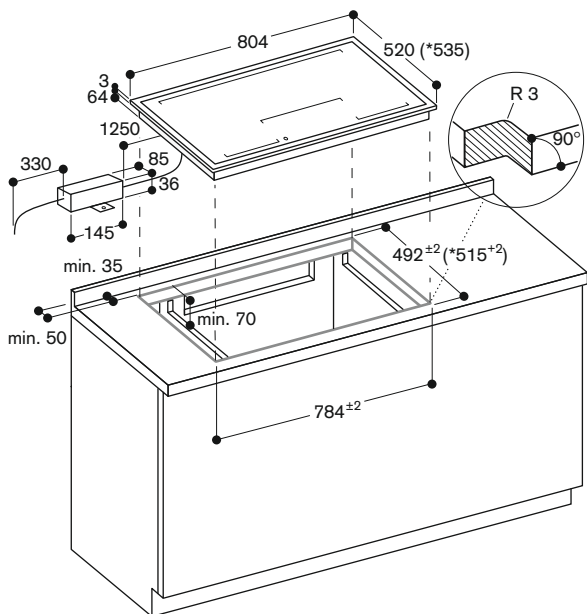
Toestelgewicht: ca. 27 kg.

Aansluiting

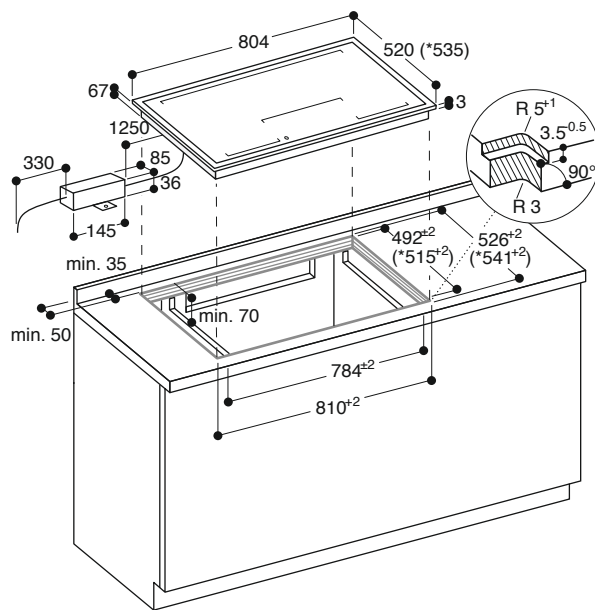
Totale aansluitwaarde: 7,4 kW.

Aansluitkabel: 1,5 m zonder stekker.



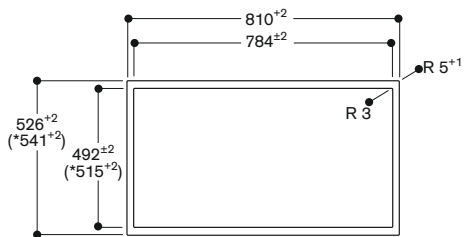


* met afwerkstrip.
 Separate planningsaanwijzingen aanhouden.



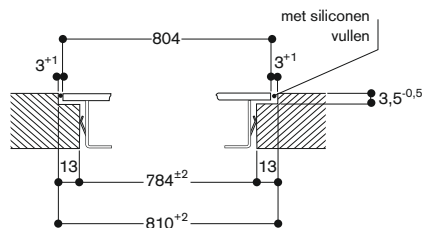
* met afwerkstrip.
 Separate planningsaanwijzingen aanhouden.

Aanzicht van boven

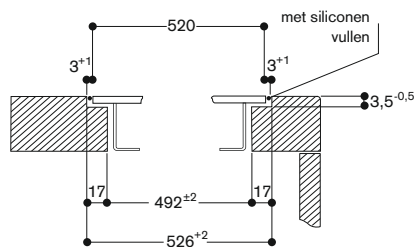


* met afwerkstrip.

Doorsnede in de lengte



Dwarsdoorsnede



* Bij montage met apparaatbedekking of compensatiestrip, let op de diepere uitsparing en de groefbreedte van voren en achteren.



Vario FlexInductie kookplaat met randafzuiging Serie 400
Breedte 87,7 cm
Zonder kader voor vlamkook
Luchtafvoer/recyclage
Geleverd zonder motor en zonder luchtafvoerkanalen

CVL 410-100

Onderdelen afzonderlijk te bestellen:

CI 414-101	€	2.840,-*
Inductie wok Serie 400.		
CI 422-101	€	2.220,-*
FlexInductie kookplaat Serie 400.		
VL 410-111	€	1.195,-*
Randafzuiging Serie 400.		
AA 490-111	€	925,-*
Vario bedieningsknop voor randafzuiging Serie 400.		
VA 422-000	€	120,-*
Verbindingsstrip voor combinatie binnen set (2 stuks noodzakelijk).		

De installatie-toebehoren voor de recyclage-afvoerkanalen vindt u op pagina's 259-265.

CVL 410-100 NEW

- Voor vlamkook
- Flex functie voor het combineren van de rechthoekige kookzones
- Vrije positionering van de kookpotten en pannen binnen de gecombineerde kookvlakken
- Grote kookzone voor pannen tot Ø 32 cm
- Ideaal voor de originele wok met ronde bodem, met wok-ring
- Massieve inox bedieningsknop
- Eenvoudige bediening van de kookplaatfuncties met wit-oranje display
- Zeer efficiënt ventilatie systeem op het werkblad
- Motorloos, te combineren met BLDC motor van Gaggenau
- Luchtafvoer of recyclage

Kookzones

2 FlexInductie-kookplaten 19x24 cm (2200 W, met Booster 3700 W), verbonden 38x24 cm (3300 W, met Booster 3700 W).

1 inductiekookzone Ø 21 cm (2200 W, met Booster 3700 W), met automatische omschakeling naar Ø 26 cm (2600 W, met Booster 3700 W) en naar Ø 32 cm (3300 W, met Booster 3700 W).

Vermogen van het ventilatiesysteem

De afzuigvermogens zijn afhankelijk van de motor, zie tabel op pagina's 272-273.

Bediening

Bedieningsknop met kookzones en vermogensmarkering.
12 standen (1 ... 12).
Gebruiksvriendelijke kookplaatbediening door middel van wit-oranje display.
Regeling van het ventilatiesysteem met 3 elektronisch gestuurde vermogens en 1 intensiefstand.

Uitrusting

Flex-functie voor rechthoekige kookvlakken.
32 cm kookzone.
Wokfunctie.
FryingSensor-functie.
Booster-functie.
Timer.
Kookwekker.
Keuzemenu.
Naloopventilatie: 6 min.
Manueel openen van de ventilatie-elementen.
Inox sluitingselement, vaatwasserbestendig.
Metalen vetfilter, vaatwasserbestendig.

Verbruiksgegevens van de randafzuiging

De verbruikswaarden zijn afhankelijk van de opstelling met de motor AR 403-122.
Energie-efficiëntieklasse A+ op een schaal van energie-efficiëntieclassen van A++ tot E.
Gemiddeld energieverbruik 42,7 kWh/jaar.
Ventilatie-efficiëntieklasse A.
Verlichtings-efficiëntieklasse -.
Vetfilter-efficiëntieklasse C.
Geluidsniveau min. 56 dB/max. 68 dB bij normale werking.

Veiligheid

Controlelampje bij werking.
Automatische panherkenning.
Aanduiding van restwarmte.
Veiligheidsschakelaar.

Installatievoorschriften

De bijhorende onafhankelijke motoren voor luchtrecyclage of luchtafvoer vindt u in de tabel op pagina 253.

Bij installatie van een dampkap met luchtafvoer en een schouwverbinding, moet de dampkap voorzien zijn van een veiligheidsschakelaar.

De bedieningsknoppen kunnen in afstemming met de kookzones en de randafzuiging horizontaal gepositioneerd worden.

Indien de dikte van het frontpaneel 23 mm overschrijdt, moet het schema 'Montage bedieningsknop' in acht genomen worden (een uitsparing aan de achterkant is noodzakelijk).

Het installatiesysteem vereist een uitsparing met een zijkant van minstens 13 mm hoogte voor een vlakke installatie in het werkblad. Zorg voor een continuë uitsparing van 90°.

Het draagvermogen en stabiliteit, vooral bij dunne bladen, worden ondersteund met behulp van geschikte constructies. Er dient rekening gehouden te worden met het gewicht van het toestel en de extra belasting.

Installatie is mogelijk in werkbladen van steen, kunststof of hout.

Hittebestendige en waterdichte afichting is nodig. Met betrekking tot andere materialen raadpleeg de werkbladfabrikant.

De groef moet continu en gelijk zijn om een gelijkmatige installatie van de toestellen op de voeg te garanderen. Breng geen discontinue voeging langs onder aan.

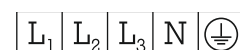
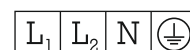
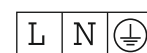
Door de maattolerantie van de glaskeramische schijf en van de uitsparing in het werkvlak kan de voegbreedte variëren.

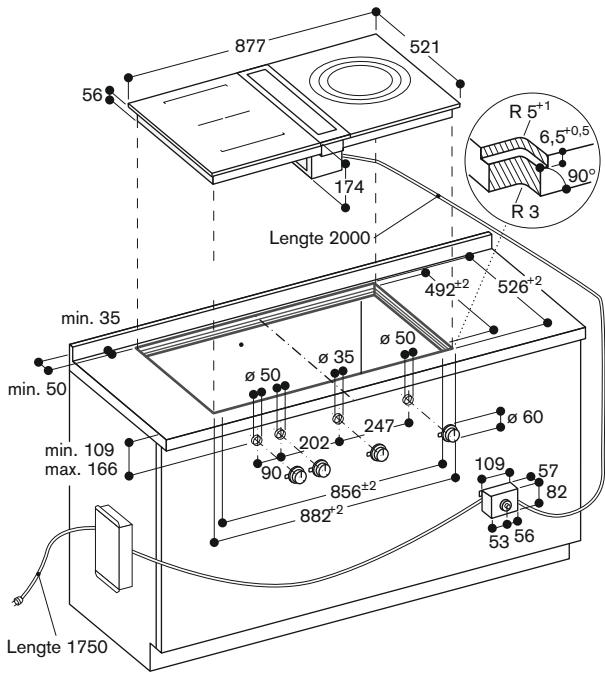
Enkel te gebruiken met kookpotten en pannen met ferromagnetische bodem. Voor een egale warmteverdeling, raden wij u kookpotten en pannen aan met een 'sandwich' bodem. Het toestel kan langs boven in het werkblad geklikt worden.

Gelieve de installatiedetails betreffende luchtafvoerbeuizing te lezen op pagina's 248-249.

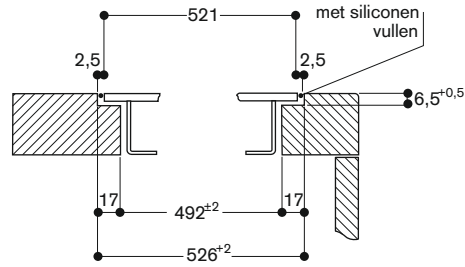
Aansluiting

Gezamenlijke aansluitwaarde kookplaten: 7,4 kW.
Aansluitkabel kookplaten: 1,5 m zonder stekker.
Aansluitkabel randafzuiging: 1,8 m, met stekker.
Verbindingskabel 2,0 m tussen randafzuiging VL 410 en bedieningsknop AA 490.

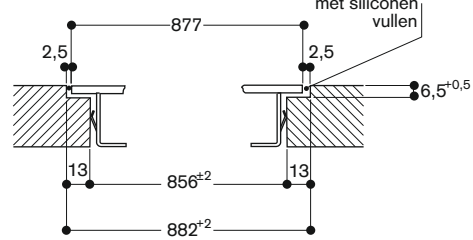




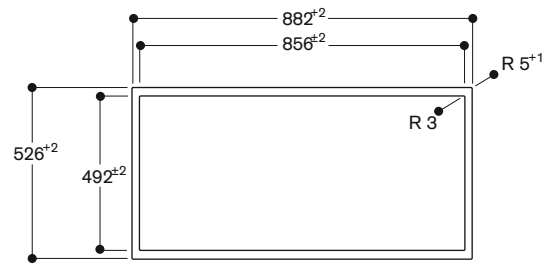
Dwarsdoorsnede



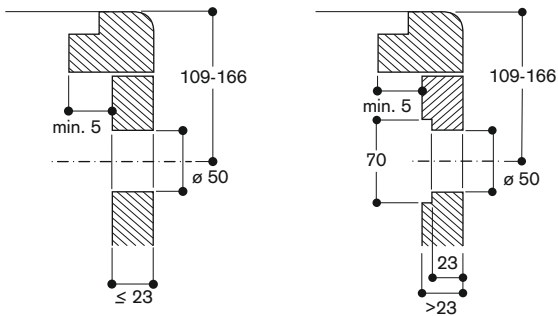
Doorsnede in de lengte



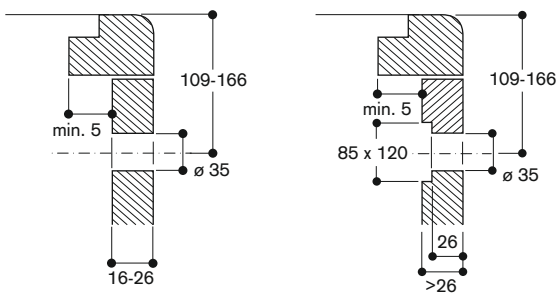
Aanzicht van boven



Inductiekookzones CI 414 & CI 422



Werkbladafzuiging VL 410





Vario FlexInductie kookplaat met randafzuiging Serie 400
Breedte 87,7 cm
Zonder kader voor vlinkbouw
Luchtafvoer/recyclage
Geleverd zonder motor en zonder luchtafvoerafvoerkanalen

CVL 420-100

Onderdelen afzonderlijk te bestellen :

CI 422-101 € 2.220,-*
FlexInductie kookplaat Serie 400.

CI 422-101 € 2.220,-*
FlexInductie kookplaat Serie 400.

VL 410-111 € 1.195,-*
Randafzuiging Serie 400.

AA 490-111 € 925,-*
Vario bedieningsknop voor randafzuiging Serie 400.

VA 422-000 € 120,-*
Verbindingsstrip voor combinatie binnen set (2 stuks noodzakelijk).

De installatie-toebehoren voor de recyclage-afvoerkanalen vindt u op pagina's 259-265.

CVL 420-100 NEW

- Voor vlinkbouw
- Flex functie voor het combineren van de rechthoekige kookzones
- Vrije positionering van de kookpotten en pannen binnen de gecombineerde kookvlakken
- Massieve inox bedieningsknop
- Eenvoudige bediening van de kookplaatfuncties met wit-oranje display
- Zeer efficiënt ventilatie systeem op het werkblad
- Motorloos, te combineren met BLDC motor van Gaggenau
- Luchtafvoer of recyclage

Kookzones

2 FlexInductie-kookplaten 19x24 cm (2200 W, met Booster 3700 W), verbonden 38x24 cm (3300 W, met Booster 3700 W).

2 FlexInductie-kookplaten 19x24 cm (2200 W, met Booster 3700 W), verbonden 38x24 cm (3300 W, met Booster 3700 W).

Vermogen van het ventilatiesysteem

De afzuigvermogens zijn afhankelijk van de motor, zie tabel op pagina's 272-273.

Bediening

Bedieningsknop met kookzones en vermogensmarkering.
12 standen (1 ... 12).
Gebruiksvriendelijke kookplaatbediening door middel van wit-oranje display.
Regeling van het ventilatiesysteem met 3 elektronisch gestuurde vermogens en 1 intensiefstand.

Uitrusting

Flex-functie voor rechthoekige kookvlakken.
FryingSensor-functie.
Booster-functie.
Timer.
Kookwekker.
Keuzemenu.
Naloopventilatie: 6 min.
Manueel openen van de ventilatie-elementen.
Inox sluitingselement, vaatwasser-bestendig.
Metalen vetfilter, vaatwasser-bestendig.

Verbruiksgegevens van de randafzuiging

De verbruikswaarden zijn afhankelijk van de opstelling met de motor AR 403-122.
Energie-efficiëntieklasse A+ op een schaal van energie-efficiëntieclassen van A++ tot E.
Gemiddeld energieverbruik 42,7 kWh/jaar.
Ventilatie-efficiëntieklasse A.
Verlichtings-efficiëntieklasse -.
Vetfilter-efficiëntieklasse C.
Geluidsniveau min. 56 dB/max. 68 dB bij normale werking.

Veiligheid

Controlelampje bij werking.
Automatische panherkenning.
Aanduiding van restwarmte.
Veiligheidsschakelaar.

Installatievoorschriften

De bijhorende onafhankelijke motoren voor luchtrecyclage of luchtafvoer vindt u in de tabel op pagina 253.

Bij installatie van een dampkap met luchtafvoer en een schouwverbinding, moet de dampkap voorzien zijn van een veiligheidsschakelaar.

De bedieningsknoppen kunnen in afstemming met de kookzones en de randafzuiging horizontaal gepositioneerd worden.

Indien de dikte van het frontpaneel 23 mm overschrijdt, moet het schema 'Montage bedieningsknop' in acht genomen worden (een uitsparing aan de achterkant is noodzakelijk).

Het installatiesysteem vereist een uitsparing met een zijkant van minstens 13 mm hoogte voor een vlakke installatie in het werkblad. Zorg voor een continuë uitsparing van 90°.

Het draagvermogen en stabiliteit, vooral bij dunne bladen, worden ondersteund met behulp van geschikte constructies. Er dient rekening gehouden te worden met het gewicht van het toestel en de extra belasting.

Installatie is mogelijk in werkbladen van steen, kunststof of hout.

Hittebestendige en waterdichte afichting is nodig. Met betrekking tot andere materialen raadpleeg de werkbladfabrikant.

De groef moet continu en gelijk zijn om een gelijkmatige installatie van de toestellen op de voeg te garanderen. Breng geen discontinue voeging langs onder aan.

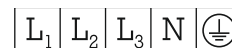
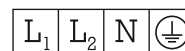
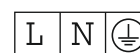
Door de maattolerantie van de glas-keramische schijf en van de uitsparing in het werkvlak kan de voegbreedte variëren.

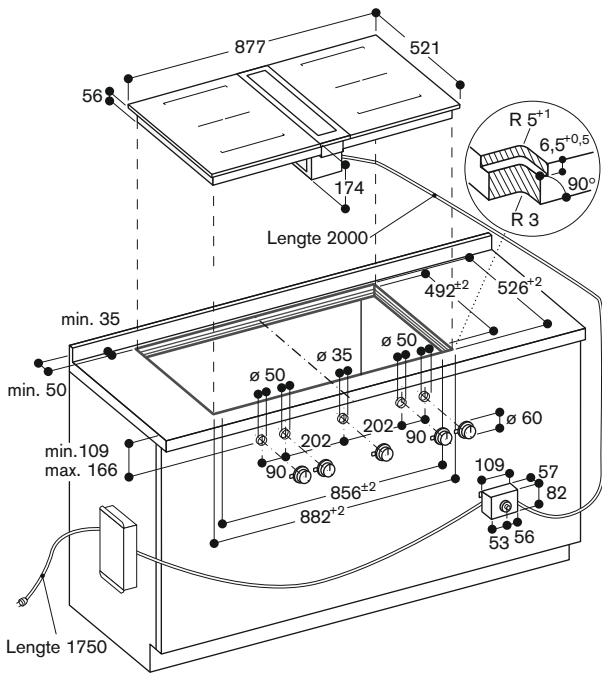
Enkel te gebruiken met kookpotten en pannen met ferromagnetische bodem. Voor een egale warmteverdeling, raden wij u kookpotten en pannen aan met een 'sandwich' bodem. Het toestel kan langs boven in het werkblad geklikt worden.

Gelieve de installatiedetails betreffende luchtafvoerbeuizing te lezen op pagina's 248-249.

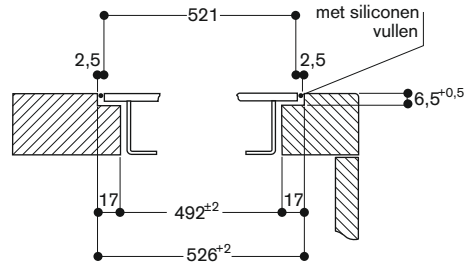
Aansluiting

Gezamenlijke aansluitwaarde kookplaten : 7,4 kW.
Aansluitkabel kookplaten : 1,5 m zonder stekker.
Aansluitkabel randafzuiging : 1,8 m, met stekker.
Verbindingskabel 2,0 m tussen randafzuiging VL 410 en bedieningsknop AA 490.

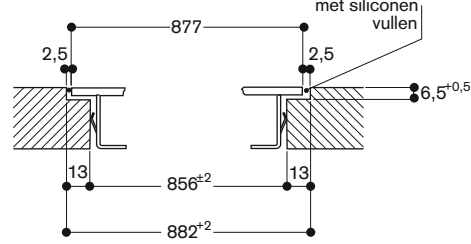




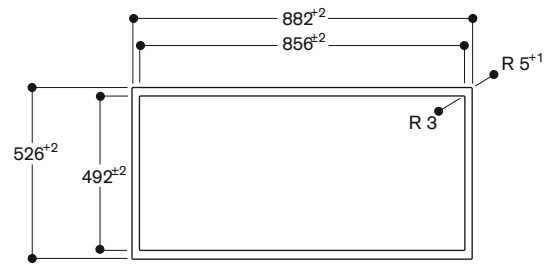
Dwarsdoorsnede



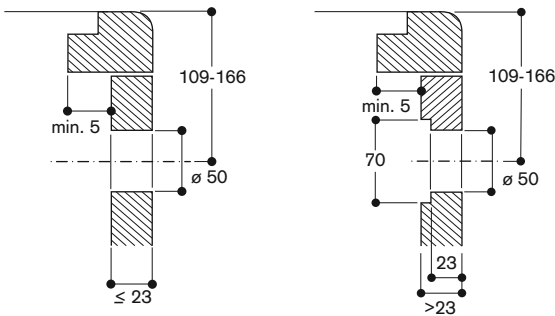
Doorsnede in de lengte



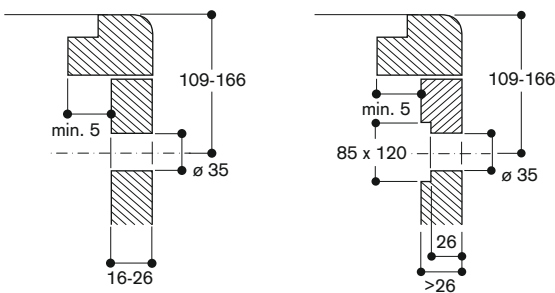
Aanzicht van boven



Inductiekookzones CI 414 & CI 422



Werkbladafzuiging VL 410





FlexInductie kookplaat met geïntegreerd ventilatiesysteem
Breedte 80 cm
Zonder kader voor vlamkookplaat
Luchtafvoer/recyclage

CV 282-100 € 4.250,-*

Noodzakelijke installatietoebehoren

CA 282-811 € 325,-*

Recyclagemodule.

CA 284-011 € 116,-*

Verbindingsstuk vlakkanaal.

Extra toebehoren

CA 051-300 € 370,-*

Teppan Yaki uit meerlaags materiaal.
Voor FlexInductie kookplaat.

CA 052-300 € 260,-*

Grillplaat uit gegoten aluminium.

Antikleef.

Voor FlexInductie kookplaat.

CA 060-300 € 150,-*

Kooksensor voor temperatuurregeling in potten. Voor FlexInductie kookplaat.

CA 230-100 € 115,-*

Magnetische knop, zwart.

GP 900-001 € 100,-*

Inox pan voor kookzone met braadsensor-functie Ø 15 cm.

GP 900-002 € 110,-*

Inox pan voor kookzone met braadsensor-functie Ø 18 cm.

GP 900-003 € 130,-*

Inox pan voor kookzone met braadsensor-functie Ø 21 cm.

CA 282-110 € 135,-*

1 actieve koolstoffilter met bijzonder hoge geurvermindering door het vergrote oppervlak. Voor recyclagemodule CA 282-810.

CV 282-100

- Zonder kader voor vlamkookplaat
- Flex functie voor het combineren van de rechthoekige kookzones
- Vrije positionering van de kookpotten en pannen binnen de gecombineerde kookvlakken
- Hoogefficiënt ventilatiesysteem geïntegreerd in de kookplaat
- Volautomatische functies van het ventilatiesysteem
- Metalen vefilter met groot oppervlak en hoge vetabsorptiegraad
- Energiezuinige en geluidsarme motor
- Luchtafvoer of recyclage
- Recyclage module met actieve koolstoffilter: plaatsbesparende kanalen geïntegreerd in de onderkast alsook een eenvoudige filtervervangning
- Twist-Pad-bediening met verwijderbare magneetknop.
- Gemakkelijke bediening van alle functies door twee kleurendisplays

Kookzones

2 FlexInduction-kookvlakken 19x23 cm (2200 W, met Booster 3700 W), verbonden 38x23 cm (3300 W, met Booster 3700 W)

2 FlexInduction-kookvlakken 19x23 cm (2200 W, met Booster 3700 W), verbonden 38x23 cm (3300 W, met Booster 3700 W)

Vermogen van het ventilatiesysteem

Vermogen positie 3/Intensief.

Luchtafvoer volgens DIN EN 61591.

Geluidsniveau volgens EN 60704-3.

Geluidsdruk volgens EN 60704-2-13.

Geurvermindering voor recyclage volgens EN 61591.

Luchtafvoer:

530/690 m³/h.

66/75 dB (A) re 1 pW.

54/63 dB (A) re 20 µPa.

Recyclage:

480/600 m³/h.

67/75 dB (A) re 1 pW.

55/64 dB (A) re 20 µPa.

Geurvermindering in recyclage van 85%.

Bediening

Twist-Pad-bediening met verwijderbare magnetknop.

Gebruiksvriendelijke bediening met tweekleurige display (wit/oranje).

Markering van de kookzones en kookvlakken.

Volledig elektronische bediening op 17 niveaus.

Regeling van het ventilatiesysteem met 3 elektronisch gestuurde vermogens en 1 intensiefstand.

Uitrusting

Flex-functie voor rechthoekige kookvlakken.

Automatische kookpotherkenning wanneer het werkblad wordt aangeschakeld.

Professionele kookfunctie.

Kooksensorfunctie (bij gebruik van kooksensor CA 060-300).

FryingSensor-functie.

Booster-functie voor kookpotten.

Booster-functie voor pannen.

'Warmhoud'-functie.

Automatische sensorgestuurde vermogensaanpassing van het ventilatiesysteem.

Automatische inschakeling van het ventilatiesysteem wanneer een kookzone wordt gebruikt.

Intervalventilatie, 6 min.

Sensorgestuurde nalooftent.

Verzadigingsaanduiding van de vefilter en van de recyclagefilter.

Uitneembare vefiltereenheid,

vaatwasserbestendig.

Geëmailleerd deksel voor het ventilatiesysteem, vaatwasserbestendig.

Afzuigtechnologie met zeer efficiënte borstelloze BLDC motor.

Aërodynamische binnenkant voor een efficiënte luchtcirculatie.

Timer.

Automatische programmering tot 99 minuten.

Kookwekker.

Memory-functie.

Keuzemenu.

Energie-Management.

Verbruiksgegevens

Energie-efficiëntieklasse A op een schaal van energie-efficiëntieclassen van A++ tot E.

Gemiddeld energieverbruik

57,4 kWh/jaar.

Ventilatie-efficiëntieklasse A.

Verlichtings-efficiëntieklasse -.

Vetfilter-efficiëntieklasse B.

Geluidsniveau min. 58 dB/max. 66 dB bij normale werking.

Veiligheid

Hoofdschakelaar.

Controlelampje bij werking.

Automatische panherkenning.

Restwarmte-aanduiding.

Kinderbeveiliging.

Veiligheidsschakelaar.

Overloopbescherming op twee niveaus, afneembaar en vaatwasserbestendig.

Uitneembare overloopcontainer, 2-liter capaciteit, vaatwasserbestendig.

Vetfilter herkenning.

Installatievoorschriften

Breedte onderkast: min. 80 cm.

Diepte van het werkblad: min. 60 cm, met verkorte laden. Vanaf 70 cm kan de volledige diepte van de laden gebruikt worden.

Inbouwdiepte 205 mm.

Kanalensysteem voor luchtafvoer of -recyclagemoet afzonderlijk besteld worden als toebehoren in optie.

Enkel te gebruiken met kookpotten en pannen met ferromagnetische bodem. Voor een egale warmteverdeling, raden wij u kookpotten en pannen aan met een 'sandwich' bodem.

Het toestel kan langs onder bevestigd worden.

Het spanningsbereik van de bevestigingsset van de kookplaat bedraagt 20 - 40 mm.

Toestelgewicht: ca. 23 kg.

Bij installatie van een dampkap met luchtafvoer en een schouwverbinding, moet de dampkap voorzien zijn van een veiligheidsschakelaar.

Het draagvermogen en stabiliteit, vooral bij dunne bladen, worden ondersteund met behulp van geschikte constructies. Er dient rekening gehouden te worden met het gewicht van het toestel en de extra belasting.

Installatie is mogelijk in werkbladen van steen, kunststof of hout.

Hittebestendige en waterdichte

afdichting is nodig. Met betrekking tot andere materialen raadpleeg de werkbladfabrikant.

De groef moet continu en gelijk zijn om een gelijkmatige installatie van de toestellen op de voeg te garanderen.

Breng geen discontinue voeging langs onder aan.

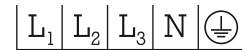
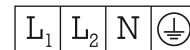
Door de maattolerantie van de glaskeramische schijf en van de uitsparing in het werkblad kan de voegbreedte variëren.

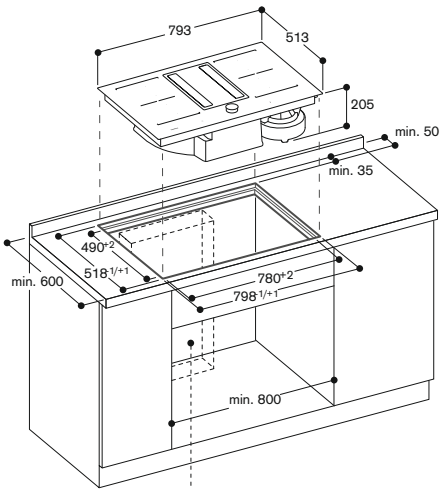
Verbindingsstuk voor luchtafvoer: vlakkanaal Ø 150 mm.

Aansluiting

Totale aansluitwaarde: 7,6 kW.

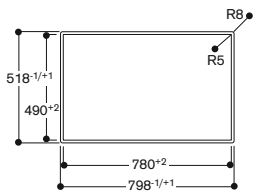
Aansluitkabel: 1,2 m zonder stekker.



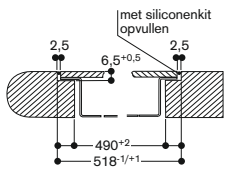


Bereik voor de luchtcirculatiemodule of het kanaal.
De exacte positie hangt af van de diepte van het werkblad.

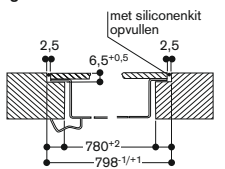
Aanzicht van boven



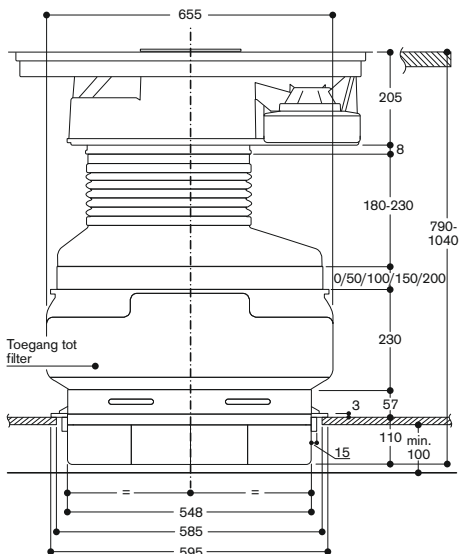
Dwarsdoorsnede



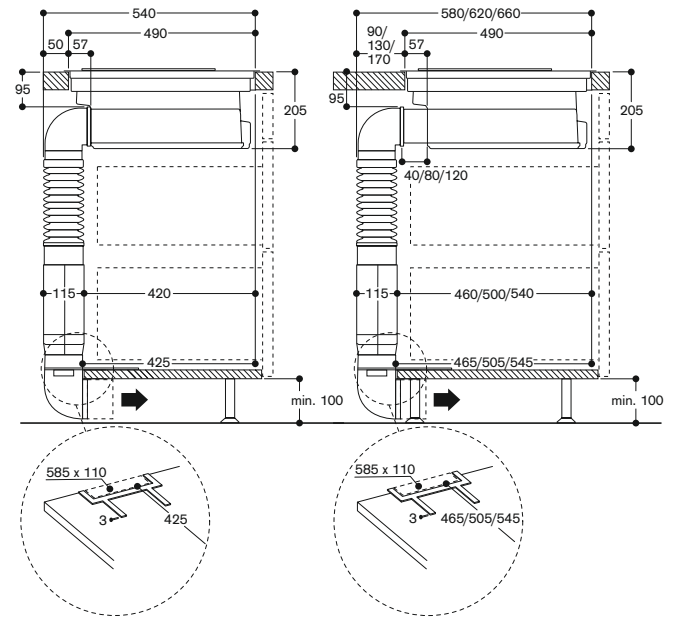
Langsdoorsnede



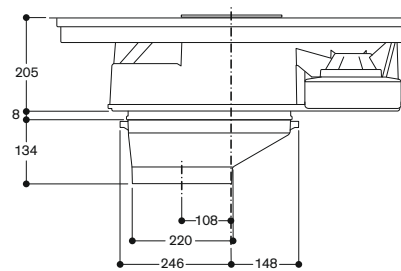
Vooraanzicht CV 282 met luchtcirculatiemodule CA 282-810



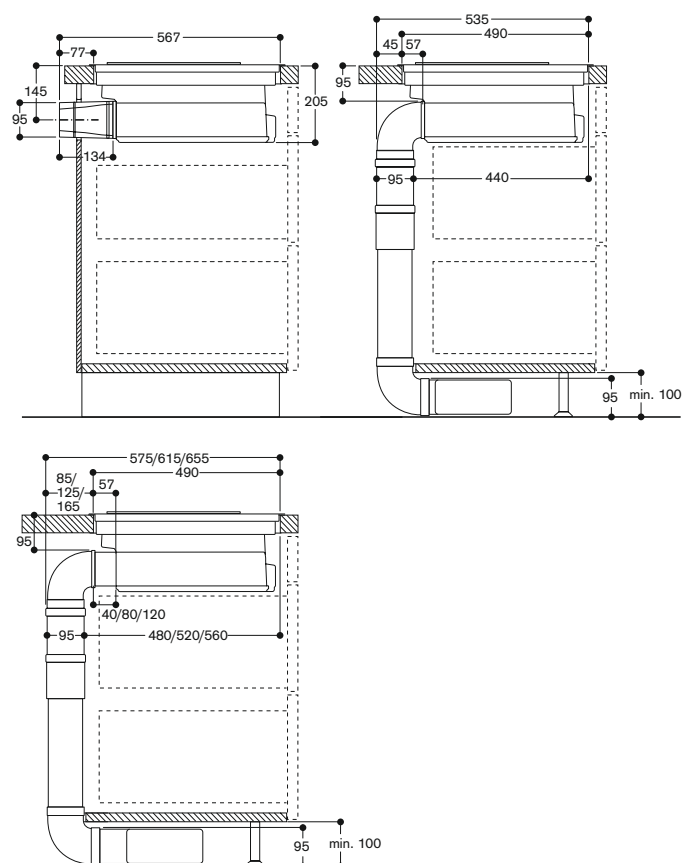
Zijaanzicht CV 282 met luchtcirculatiemodule CA 282-810



Vooraanzicht CV 282 met platte buis-aansluitstuk CA 284-010



Zijaanzicht CV 282 met platte buis-aansluitstuk CA 284-010





FlexInductie kookplaat met geïntegreerd ventilatiesysteem
Breedte 80 cm
Inox kader
Luchtafvoer / recyclage

CV 282-110 € 4.250,-*

Noodzakelijke installatietoebehoren

CA 282-811 € 325,-*

Recyclagemodule.

CA 284-011 € 116,-*

Verbindingsstuk vlakkanaal.

Extra toebehoren

CA 051-300 € 370,-*

Teppan Yaki uit meerlaags materiaal.
Voor FlexInductie kookplaat.

CA 052-300 € 260,-*

Grillplaat uit gegoten aluminium.
Antikleef.

CA 060-300 € 150,-*

Kooksensor voor temperatuurregeling in potten. Voor FlexInductie kookplaat.

CA 230-100 € 115,-*

Magnetische knop, zwart.

GP 900-001 € 100,-*

Inox pan voor kookzone met braadsensor-functie Ø 15 cm.

GP 900-002 € 110,-*

Inox pan voor kookzone met braadsensor-functie Ø 18 cm.

GP 900-003 € 130,-*

Inox pan voor kookzone met braadsensor-functie Ø 21 cm.

CA 282-110 € 135,-*

1 actieve koolstoffilter met bijzonder hoge geurvermindering door het vergrote oppervlak. Voor recyclage-module CA 282-810.

CV 282-110

- Massief inox omlijsting
- Flex functie voor het combineren van de rechthoekige kookzones
- Vrije positionering van de kookpotten en pannen binnen de gecombineerde kookvlakken
- Hoogefficiënt ventilatiesysteem geïntegreerd in de kookplaat
- Volautomatische functies van het ventilatiesysteem
- Metalen vertfilter met groot oppervlak en hoge vetabsorptiegraad
- Energiezuinige en geluidsarme motor
- Luchtafvoer of recyclage
- Recyclage module met actieve koolstoffilter: plaatsbesparende kanalen geïntegreerd in de onderkast alsook een eenvoudige filtervervangning
- Twist-Pad-bediening met verwijderbare magneetknop.
- Gemakkelijke bediening van alle functies door twee kleurendisplays

Kookzones

2 FlexInduction-kookvlakken 19x23 cm (2200 W, met Booster 3700 W), verbonden 38x23 cm (3300 W, met Booster 3700 W)

2 FlexInduction-kookvlakken 19x23 cm (2200 W, met Booster 3700 W), verbonden 38x23 cm (3300 W, met Booster 3700 W)

Vermogen van het ventilatiesysteem

Vermogen positie 3/Intensief.

Luchtafvoer volgens DIN EN 61591.
Geluidsniveau volgens EN 60704-3.
Geluidsdruk volgens EN 60704-2-13.
Geurvermindering voor recyclage volgens EN 61591.

Luchtafvoer:

530/690 m³/h.
66/75 dB (A) re 1 pW.
54/63 dB (A) re 20 µPa.

Recyclage:

480/600 m³/h.
67/75 dB (A) re 1 pW.
55/64 dB (A) re 20 µPa.

Geurvermindering in recyclage van 85%.

Bediening

Twist-Pad-bediening met verwijderbare magnetknop.

Gebruiksvriendelijke bediening met tweekleurige display (wit/oranje).
Markering van de kookzones en kookvlakken.

Elektronische bediening met volledig elektronische bediening op 17 niveaus.
Regeling van het ventilatiesysteem met 3 elektronisch gestuurde vermogens en 1 intensiefstand.

Uitrusting

Flex-functie voor rechthoekige kookvlakken.

Automatische kookpotherkenning wanneer het werkblad wordt aangeschakeld.

Professionele kookfunctie.

Kooksensorfunctie (bij gebruik van kooksensor CA 060-300).

FryingSensor-functie.

Booster-functie voor kookpotten.

Booster-functie voor pannen.

'Warmhoud'-functie.

Automatische sensorgestuurde vermogensaanpassing van het ventilatiesysteem.

Automatische inschakeling van het ventilatiesysteem wanneer een kookzone wordt gebruikt.

Intervalventilatie, 6 min.

Sensorgestuurde nalooptfunctie.

Verzadigingsaanduiding van de vetfilter en van de recyclagefilter.

Uitneembare vetfiltereenheid,

vaatwasserbestendig.

Geëmailleerd deksel voor het ventilatiesysteem, vaatwasserbestendig.

Afzuigtechnologie met zeer efficiënte borstelloze BLDC motor.

Aërodynamische binnenkant voor een efficiënte luchtcirculatie.

Timer.

Automatische programmering tot 99 minuten.

Kookwekker.

Memory-functie.

Keuzemenu.

Energie-Management.

Verbruiksgegevens

Energie-efficiëntieklasse A op een schaal van energie-efficiëntieclassen van A++ tot E.

Gemiddeld energieverbruik

57,4 kWh/jaar.

Ventilatie-efficiëntieklasse A.

Verlichtings-efficiëntieklasse -.

Vetfilter-efficiëntieklasse B.

Geluidsniveau min. 58 dB/max. 66 dB bij normale werking.

Veiligheid

Hoofdschakelaar.

Controlelampje bij werking.

Automatische panherkenning.

Restwarmte-aanduiding.

Kinderbeveiliging.

Veiligheidsschakelaar.

Overloopbescherming op twee niveaus, afneembaar en vaatwasserbestendig.

Uitneembare overloopcontainer, 2-liter capaciteit, vaatwasserbestendig.

Vetfilter herkenning.

Installatievoorschriften

Breedte onderkast: min. 80 cm.

Diepte van het werkblad: min. 60 cm, met verkorte laden. Vanaf 70 cm kan de volledige diepte van de laden gebruikt worden.

Inbouwdiepte 205 mm.

Kanalensysteem voor luchtafvoer of -recyclagemoet afzonderlijk besteld worden als toebehoren in optie.

Enkel te gebruiken met kookpotten en pannen met ferromagnetische bodem. Voor een egale warmteverdeling, raden wij u kookpotten en pannen aan met een 'sandwich' bodem.

Het toestel kan langs onder bevestigd worden.

Het spanningsbereik van de bevestigingsset van de kookplaat bedraagt 20 - 40 mm.

Toestelgewicht: ca. 23 kg.

Bij installatie van een dampkap met luchtafvoer en een schouwverbinding, moet de dampkap voorzien zijn van een veiligheidsschakelaar.

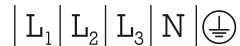
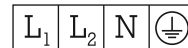
Het draagvermogen en stabiliteit, vooral bij dunne bladen, worden ondersteund met behulp van geschikte constructies. Er dient rekening gehouden te worden met het gewicht van het toestel en de extra belasting.

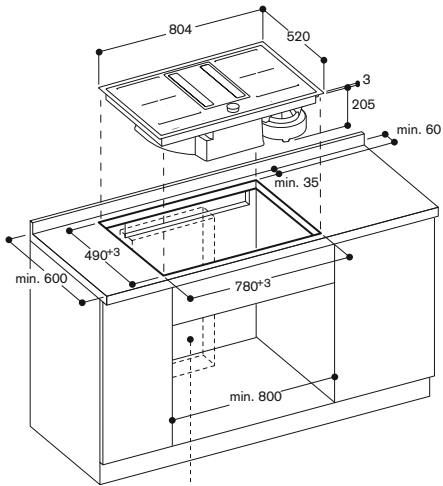
Verbindingsstuk voor luchtafvoer: vlakkanaal Ø 150 mm.

Aansluiting

Totale aansluitwaarde: 7,6 kW.

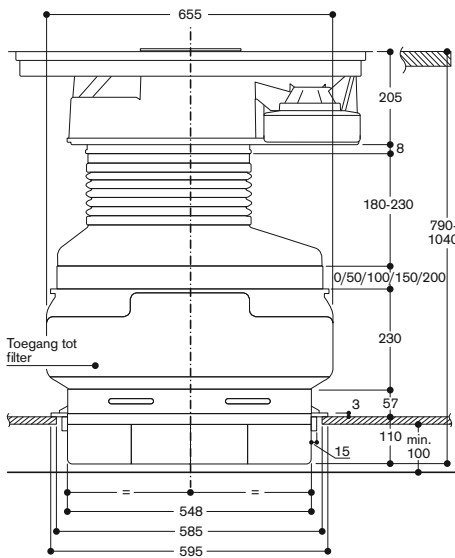
Aansluitkabel: 1,2 m zonder stekker.



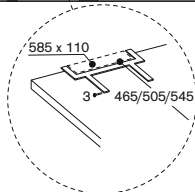
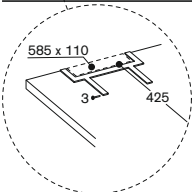
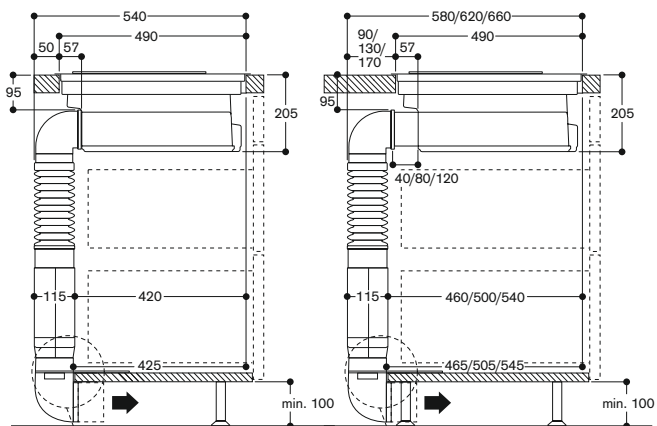


Bereik voor de luchtcirculatiemodule of het kanaal.
De exacte positie hangt af van de diepte van het werkblad.

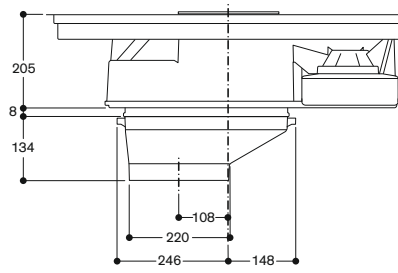
Vooranzicht CV 282 met luchtcirculatiemodule CA 282-810



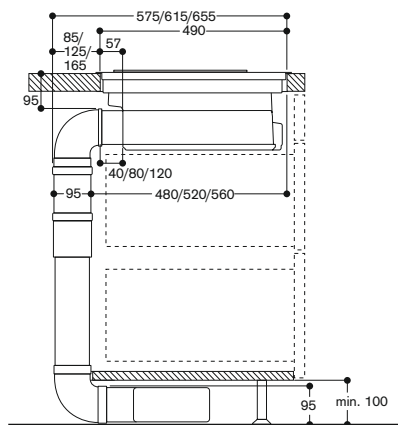
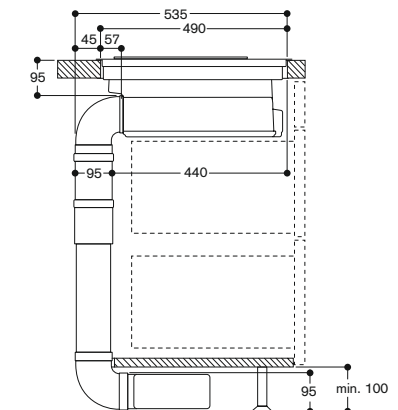
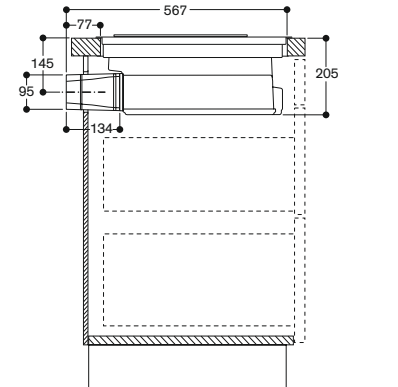
Zijaanzicht CV 282 met luchtcirculatiemodule CA 282-810



Vooranzicht CV 282 met platte buis-aansluitstuk CA 284-010



Zijaanzicht CV 282 met platte buis-aansluitstuk CA 284-010





FlexInductie kookplaat
Twist-Pad-bediening
Breedte 90 cm
Zonder kader, voor vlinkbouw

CI 292-100 € 2.600,-*

Extra toebehoren

CA 051-300 € 370,-*

Teppan Yaki uit meerlaags materiaal.
Voor FlexInductie-kookplaat.

CA 052-300 € 260,-*

Grillplaat uit gegoten aluminium.
Antikleef.

Voor FlexInductie-kookplaat.

CA 060-300 € 150,-*

Kooksensor voor temperatuurregeling
in potten. Voor FlexInductie kookplaat.

CA 230-100 € 115,-*

Magnetische knop, zwart.

GP 900-001 € 100,-*

Inox braadpan voor kookzone met
braadsensor-functie.

Antikleeflaag, voor kookzone Ø 15 cm.

GP 900-002 € 110,-*

Inox braadpan voor kookzone met
braadsensor-functie.

Antikleeflaag, voor kookzone Ø 18 cm.

GP 900-003 € 130,-*

Inox braadpan voor kookzone met
braadsensor-functie.

Antikleeflaag, voor kookzone Ø 21 cm.

GP 900-004 € 160,-*

Inox braadpan voor kookzone met
braadsensor-functie.

Antikleeflaag, voor kookzone Ø 28 cm.

CI 292-100

- Zonder kader voor vlinkbouw
- Flex functie voor het combineren van de rechthoekige kookzones
- Vrije positionering van de kookpotten en pannen binnen de gecombineerde kookvlakken
- Professionele kookfunctie voor de verdeling van de kookplaat in 3 gedefinieerde vermogenszones
- FryingSensor-functie voor temperatuurregeling in pannen
- Grote kookzone voor pannen tot Ø 32 cm
- Twist-Pad-bediening met verwijderbare magneetknop.
- Gemakkelijke bediening van alle functies door tweekleurige displays

Kookzones

2 FlexInduction-kookvlakken 19x23 cm (2200 W, met Booster 3700 W), verbonden 38x23 cm (3300 W, met Booster 3700 W).

2 FlexInduction-kookvlakken 19x23 cm (2200 W, met Booster 3700 W), verbonden 38x23 cm (3300 W, met Booster 3700 W).

1 inductiekookzone Ø 21 cm (2200 W, met Booster 3700 W), met automatische omschakeling naar Ø 26 cm (2600 W, met Booster 3700 W) en naar Ø 32 cm (3300 W, met Booster 3700 W).

Bediening

Twist-Pad-bediening met verwijderbare magneetknop.

Gebruiksvriendelijke bediening met tweekleurige display (wit/oranje).

Markering van de kookzones en kookvlakken.

Elektronische regeling van 17 vermogensstanden.

Uitrusting

Flex-functie voor rechthoekige kookvlakken.

Professionele kookfunctie.

FryingSensor-functie.

Booster-functie voor kookpotten.

Booster-functie voor pannen.

"Warmhoud"-functie.

Timer.

Automatische programmering tot 99 minuten.

Kookwekker.

Memory-functie.

Keuzemenu.

Energie-Management.

Veiligheid

Hoofdschakelaar.

Controlelampje bij werking.

Automatische panherkenning.

Restwarmte-aanduiding.

Kinderbeveiliging.

Veiligheidsschakelaar.

Installatievoorschriften

Enkel te gebruiken met kookpotten en pannen met ferromagnetische bodem.

Voor een egale warmteverdeling,

raden wij u kookpotten en pannen aan met een "sandwich" bodem.

De wokpan WP 400-001 is niet geschikt voor deze kookplaat.

Inbouwdiepte 56 mm.

Tussenbodem aanbevolen.

Het toestel kan langs onder bevestigd worden.

Het spanningsbereik van de bevestigingsset van de kookplaat bedraagt 20 - 40 mm.

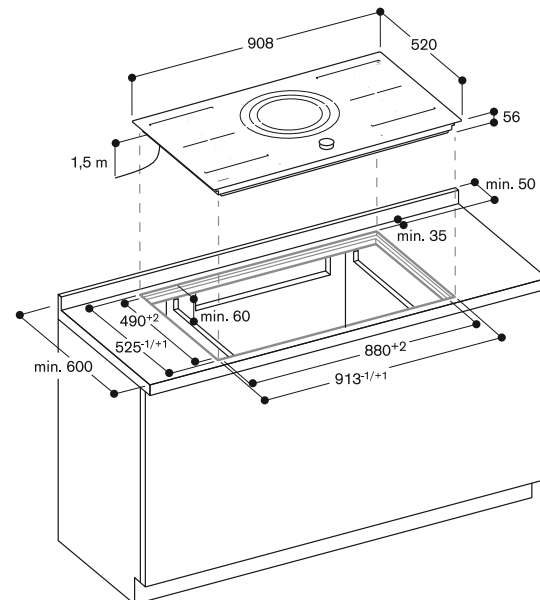
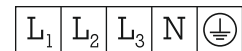
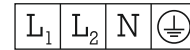
Toestelgewicht: ca. 18 kg.

Raadpleeg de montage-aanwijzingen pagina 182.

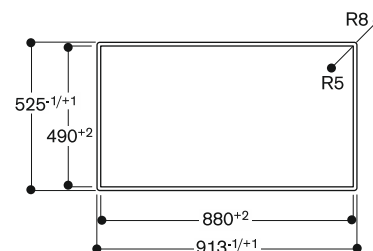
Aansluiting

Totale aansluitwaarde 11,1 kW.

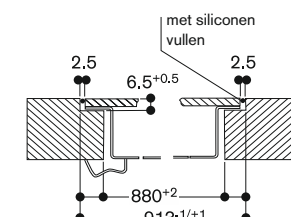
Aansluitkabel 1,5 m zonder stekker.



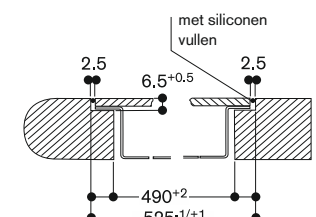
Bovenaanzicht



Lengte doorsnede



Dwarsdoorsnede





FlexInductie kookplaat
Twist-Pad-bediening
Breedte 90 cm
Inox kader

CI 292-110 € 2.600,-*

Extra toebehoren

CA 051-300 € 370,-*

Teppan Yaki uit meerlaags materiaal.
Voor FlexInductie-kookplaat.

CA 052-300 € 260,-*

Grillplaat uit gegoten aluminium.
Antikleef.

Voor FlexInductie-kookplaat.

CA 060-300 € 150,-*

Kooksensor voor temperatuurregeling
in potten. Voor FlexInductie kookplaat.

CA 230-100 € 115,-*

Magnetische knop, zwart.

GP 900-001 € 100,-*

Inox braadpan voor kookzone met
braadsensor-functie.

Antikleeflaag, voor kookzone Ø 15 cm.

GP 900-002 € 110,-*

Inox braadpan voor kookzone met
braadsensor-functie.

Antikleeflaag, voor kookzone Ø 18 cm.

GP 900-003 € 130,-*

Inox braadpan voor kookzone met
braadsensor-functie.

Antikleeflaag, voor kookzone Ø 21 cm.

GP 900-004 € 160,-*

Inox braadpan voor kookzone met
braadsensor-functie.

Antikleeflaag, voor kookzone Ø 28 cm.

CI 292-110

- Massief inox omlijsting
- Flex functie voor het combineren van de rechthoekige kookzones
- Vrije positionering van de kookpotten en pannen binnen de gecombineerde kookvlakken
- Professionele kookfunctie voor de verdeling van de kookplaat in 3 gedefinieerde vermogenzones
- FryingSensor-functie voor temperatuurregeling in pannen
- Grote kookzone voor pannen tot Ø 32 cm
- Twist-Pad-bediening met verwijderbare magneetknop
- Gemakkelijke bediening van alle functies door tweekleurige displays

Kookzones

2 FlexInduction-kookvlakken 19x23 cm (2200 W, met Booster 3700 W), verbonden 38x23 cm (3300 W, met Booster 3700 W).

2 FlexInduction-kookvlakken 19x23 cm (2200 W, met Booster 3700 W), verbonden 38x23 cm (3300 W, met Booster 3700 W).

1 inductiekookzone Ø 21 cm (2200 W, met Booster 3700 W), met automatische omschakeling naar Ø 26 cm (2600 W, met Booster 3700 W) en naar Ø 32 cm (3300 W, met Booster 3700 W).

Bediening

Twist-Pad-bediening met verwijderbare magneetknop.
Gebruiksvriendelijke bediening met tweekleurige display (wit/oranje).
Markering van de kookzones en kookvlakken.
Elektronische regeling van 17 vermogenstanden.

Uitrusting

Flex-functie voor rechthoekige kookvlakken.
Professionele kookfunctie.
FryingSensor-functie.
Booster-functie voor kookpotten.
Booster-functie voor pannen.
"Warmhoud"-functie.
Timer.
Automatische programmering tot 99 minuten.
Kookwekker.
Memory-functie.
Keuzemenu.
Energie-Management.

Veiligheid

Hoofdschakelaar.
Controlelampje bij werking.
Automatische panherkenning.
Restwarmte-aanduiding.
Kinderbeveiliging.
Veiligheidsschakelaar.

Installatievoorschriften

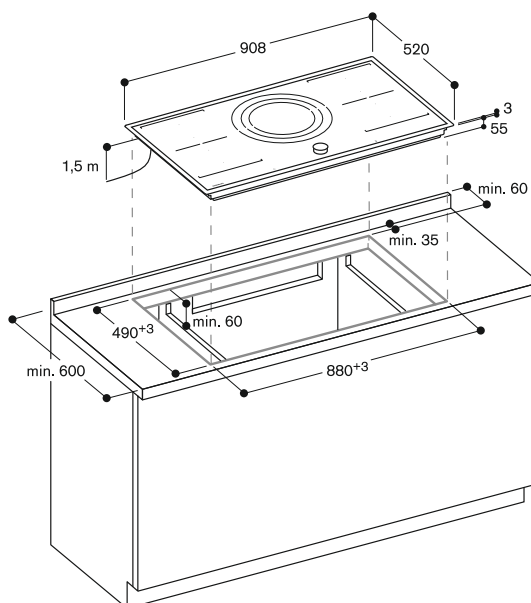
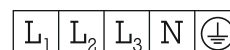
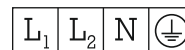
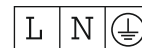
Enkel te gebruiken met kookpotten en pannen met ferromagnetische bodem.
Voor een egale warmteverdeling, raden wij u kookpotten en pannen aan met een "sandwich" bodem.
De wokpan WP 400-001 is niet geschikt voor deze kookplaat.
Inbouwdiepte 55 mm.
Tussenbodem aanbevolen.
Het toestel kan langs onder bevestigd worden.

Het spanningsbereik van de bevestigingsset van de kookplaat bedraagt 20 - 40 mm.
Toestelgewicht : ca. 22 kg.

Raadpleeg de montage-aanwijzingen pagina 182.

Aansluiting

Totale aansluitwaarde 11,1 kW.
Aansluitkabel 1,5 m zonder stekker.





FlexInductie kookplaat
Twist-Pad-bediening
Breedte 90 cm
Inox kader

CI 290-110 € 2.150,-*

Extra toebehoren

CA 051-300 € 370,-*

Teppan Yaki uit meerlaags materiaal.
Voor FlexInductie-kookplaat.

CA 052-300 € 260,-*

Grillplaat uit gegoten aluminium.
Antikleef.

Voor FlexInductie-kookplaat.

CA 060-300 € 150,-*

Kooksensor voor temperatuurregeling
in potten. Voor FlexInductie kookplaat.

CA 230-100 € 115,-*

Magnetische knop, zwart.

GP 900-001 € 100,-*

Inox braadpan voor kookzone met
braadsensor-functie.

Antikleeflaag, voor kookzone Ø 15 cm.

GP 900-002 € 110,-*

Inox braadpan voor kookzone met
braadsensor-functie.

Antikleeflaag, voor kookzone Ø 18 cm.

GP 900-003 € 130,-*

Inox braadpan voor kookzone met
braadsensor-functie.

Antikleeflaag, voor kookzone Ø 21 cm.

GP 900-004 € 160,-*

Inox braadpan voor kookzone met
braadsensor-functie.

Antikleeflaag, voor kookzone Ø 28 cm.

CI 290-110

- Massief inox omlijsting
- Flex functie voor het combineren van de rechthoekige kookzones
- Vrije positionering van de kookpotten en pannen binnen de gecombineerde kookvlakken
- Professionele kookfunctie voor de verdeling van de kookplaat in 3 gedefinieerde vermogenszones
- FryingSensor-functie voor temperatuurregeling in pannen
- Geschikt voor 60 cm diepe werkbladen in combinatie met de AL 400 tafelventilatie
- Twist-Pad-bediening met verwijderbare magneetknop
- Gemakkelijke bediening van alle functies door tweekleurige displays

Kookzones

2 FlexInductie-kookzones 19x21 cm (2200 W, met Booster 3700 W), verbonden 38x21 cm (3300 W, met Booster 3700 W).
1 inductiekookzone Ø 28 cm (2400 W, met Booster 3700 W).

Bediening

Twist-Pad-bediening met verwijderbare magneetknop.
Gebruiksvriendelijke bediening met tweekleurige display (wit/oranje).
Markering van de kookzones en kookvlakken.
Elektronische regeling van 17 vermogensstanden.

Uitrusting

Flex-functie voor rechthoekige kookvlakken.
Professionele kookfunctie.
FryingSensor-functie.
Booster-functie voor kookpotten.
Booster-functie voor pannen.
"Warmhoud"-functie.
Timer.
Automatische programmering tot 99 minuten.
Kookwekker.
Memory-functie.
Keuzemenu.
Energie-Management.

Veiligheid

Hoofdschakelaar.
Controlelampje bij werking.
Automatische panherkenning.
Restwarmte-aanduiding.
Kinderbeveiliging.
Veiligheidsschakelaar.

Installatievoorschriften

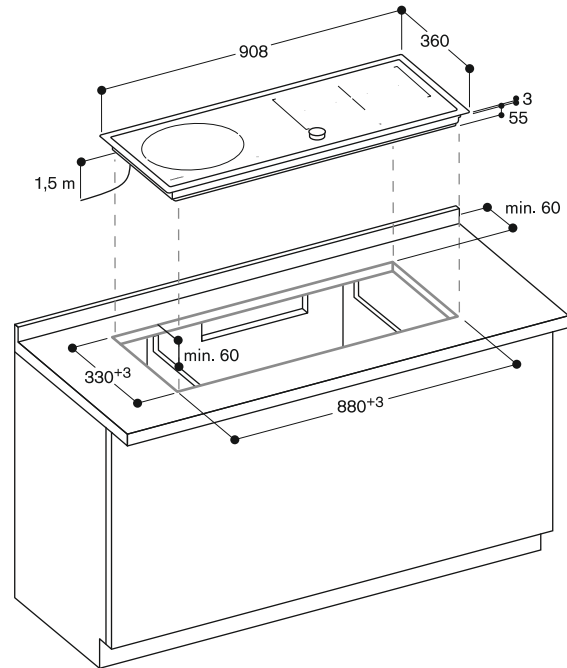
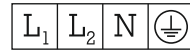
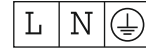
Enkel te gebruiken met kookpotten en pannen met ferromagnetische bodem.
Voor een egale warmteverdeling, raden wij u kookpotten en pannen aan met een "sandwich" bodem.
De wokpan WP 400-001 is niet geschikt voor deze kookplaat.
Inbouwdiepte 55 mm.
Tussenbodem aanbevolen.
Het toestel kan langs onder bevestigd worden.

Het spanningsbereik van de bevestigingsset van de kookplaat bedraagt 20 - 40 mm.
Toestelgewicht: ca. 15 kg.

Raadpleeg de montage-aanwijzingen pagina 182.

Aansluiting

Totale aansluitwaarde 7,4 kW.
Aansluitkabel 1,5 m zonder stekker.





FlexInductie kookplaat
Twist-Pad-bediening
Breedte 80 cm
Zonder kader, voor vlamkookbouw

CI 283-101 € 2.150,-*

Extra toebehoren

CA 051-300 € 370,-*

Teppan Yaki uit meerlaags materiaal. Voor FlexInductie-kookplaat.

CA 052-300 € 260,-*

Grillplaat uit gegoten aluminium. Antikleef.

Voor FlexInductie-kookplaat.

CA 060-300 € 150,-*

Kooksensor voor temperatuurregeling in potten. Voor FlexInductie kookplaat.

CA 230-100 € 115,-*

Magnetische knop, zwart.

GP 900-001 € 100,-*

Inox braadpan voor kookzone met braadsensor-functie.

Antikleeflaag, voor kookzone Ø 15 cm.

GP 900-002 € 110,-*

Inox braadpan voor kookzone met braadsensor-functie.

Antikleeflaag, voor kookzone Ø 18 cm.

GP 900-003 € 130,-*

Inox braadpan voor kookzone met braadsensor-functie.

Antikleeflaag, voor kookzone Ø 21 cm.

CI 283-101 **NEW**

- Zonder kader voor vlamkookbouw
- Flex functie voor het combineren van de rechthoekige kookzones
- Vrije positionering van de kookpotten en pannen binnen de gecombineerde kookvlakken
- FryingSensor-functie voor temperatuurregeling in pannen
- Twist-Pad-bediening met verwijderbare magneetknop.
- Gemakkelijke bediening van alle functies door twee kleurendisplays

Kookzones

2 FlexInductie-kookzones 19x21 cm (2200 W, met Booster 3700 W), verbonden 38x21 cm (3300 W, met Booster 3700 W).

1 inductie kookzone Ø 24 cm (2200 W, met Booster 3700 W).

1 inductiekookzone Ø 18 cm (1800 W, met Booster 3100 W).

1 inductiekookzone Ø 15 cm (1400 W, met Booster 2200 W).

Bediening

Twist-Pad-bediening met verwijderbare magneetknop.

Gebruiksvriendelijke bediening met tweekleurige display (wit/oranje).

Markering van de kookzones en kookvlakken.

Elektronische regeling van 17 vermogensstanden.

Uitrusting

Flex-functie voor rechthoekige kookvlakken.

FryingSensor-functie.

Booster-functie voor kookpotten.

Booster-functie voor pannen.

"Warmhoud"-functie.

Timer.

Automatische programmering tot 99 minuten.

Kookwekker.

Keuzemenu.

Energie-Management.

Bediening van de dampkap gebeurt via de kookplaat (met passende dampkap).

Geïntegreerde WIFI module voor digitale diensten (Home Connect).

De beschikbaarheid van de Home Connect functie hangt af van de beschikbaarheid van de Home Connect diensten in uw land. De Home Connect diensten zijn niet in alle landen beschikbaar. Meer info op www.home-connect.com

Veiligheid

Hoofdschakelaar.

Controlelampje bij werking.

Automatische panherkenning.

Restwarmte-aanduiding.

Kinderbeveiliging.

Veiligheidsschakelaar.

Installatievoorschriften

Enkel te gebruiken met kookpotten en pannen met ferromagnetische bodem.

Voor een egale warmteverdeling,

raden wij u kookpotten en pannen aan met een 'sandwich' bodem.

De wokpan WP 400-001 is niet geschikt voor deze kookplaat.

Inbouwdiepte 56 mm.

Tussenbodem aanbevolen.

Het toestel kan langs onder bevestigd worden.

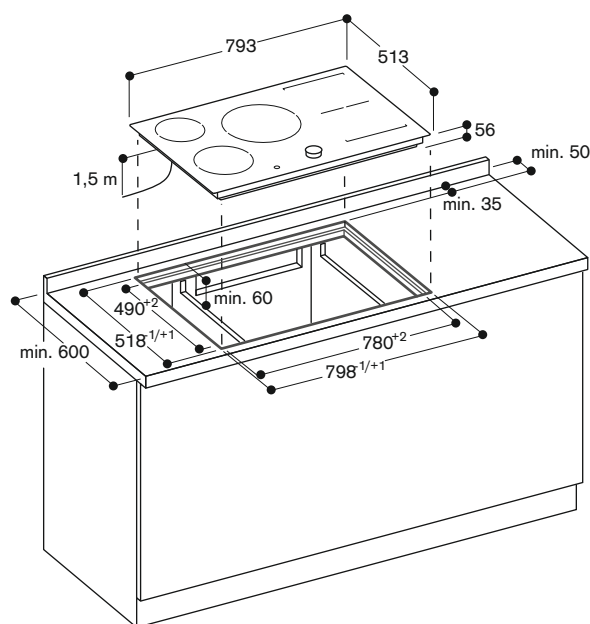
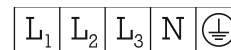
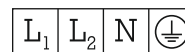
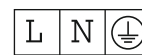
Het spanningsbereik van de bevestigingsset van de kookplaat bedraagt 20 - 40 mm.

Toestelgewicht: ca. 18 kg.

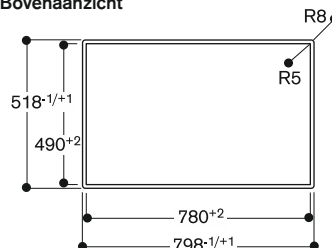
Aansluiting

Totale aansluitwaarde 7,4 kW.

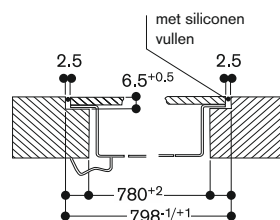
Aansluitkabel 1,5 m zonder stekker.



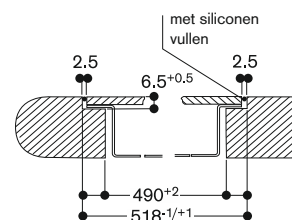
Bovenaanzicht



Lengte doorsnede



Dwarsdoorsnede



* Vrijblijvend aanbevolen marktprijs op 01/04/2017, BTW en Recupel inbegrepen



FlexInductie kookplaat
Twist-Pad-bediening
Breedte 80 cm
Inox kader

CI 283-111 € 2.150,-*

Extra toebehoren

CA 051-300 € 370,-*

Teppan Yaki uit meerlaags materiaal.
Voor FlexInductie-kookplaat.

CA 052-300 € 260,-*

Grillplaat uit gegoten aluminium.
Antikleef.

Voor FlexInductie-kookplaat.

CA 060-300 € 150,-*

Kooksensor voor temperatuurregeling
in potten. Voor FlexInductie kookplaat.

CA 230-100 € 115,-*

Magnetische knop, zwart.

GP 900-001 € 100,-*

Inox braadpan voor kookzone met
braadsensor-functie.
Antikleeflaag, voor kookzone Ø 15 cm.

GP 900-002 € 110,-*

Inox braadpan voor kookzone met
braadsensor-functie.
Antikleeflaag, voor kookzone Ø 18 cm.

GP 900-003 € 130,-*

Inox braadpan voor kookzone met
braadsensor-functie.
Antikleeflaag, voor kookzone Ø 21 cm.

CI 283-111 **NEW**

- Massief inox omlijsting
- Flex functie voor het combineren van de rechthoekige kookzones
- Vrije positionering van de kookpotten en pannen binnen de gecombineerde kookvlakken
- FryingSensor-functie voor temperatuurregeling in pannen
- Twist-Pad-bediening met verwijderbare magneetknop.
- Gemakkelijke bediening van alle functies door twee kleurendisplays

Kookzones

2 FlexInductie-kookzones 19x21 cm (2200 W, met Booster 3700 W), verbonden 38x21 cm (3300 W, met Booster 3700 W).

1 inductie kookzone Ø 24 cm (2200 W, met Booster 3700 W).

1 inductiekookzone Ø 18 cm (1800 W, met Booster 3100 W).

1 inductiekookzone Ø 15 cm (1400 W, met Booster 2200 W).

Bediening

Twist-Pad-bediening met verwijderbare magneetknop.

Gebruiksvriendelijke bediening met tweekleurige display (wit/oranje).

Markering van de kookzones en kookvlakken.

Elektronische regeling van 17 vermogenstanden.

Uitrusting

Flex-functie voor rechthoekige kookvlakken.

FryingSensor-functie.

Booster-functie voor kookpotten.

Booster-functie voor pannen.

"Warmhoud"-functie.

Timer.

Automatische programmering tot 99 minuten.

Kookwekker.

Keuzemenu.

Energie-Management.

Bediening van de dampkap gebeurt via de kookplaat (met passende dampkap).

Geïntegreerde WIFI module voor digitale diensten (Home Connect).

De beschikbaarheid van de Home Connect functie hangt af van de beschikbaarheid van de Home Connect diensten in uw land. De Home Connect diensten zijn niet in alle landen beschikbaar. Meer info op www.home-connect.com

Veiligheid

Hoofdschakelaar.

Controlelampje bij werking.

Automatische panherkenning.

Restwarmte-aanduiding.

Kinderbeveiliging.

Veiligheidsschakelaar.

Installatievoorschriften

Enkel te gebruiken met kookpotten en pannen met ferromagnetische bodem. Voor een egale warmteverdeling, raden wij u kookpotten en pannen aan met een 'sandwich' bodem.

De wokpan WP 400-001 is niet geschikt voor deze kookplaat.

Inbouwdiepte 56 mm.

Tussenbodem aanbevolen.

Het toestel kan langs onder bevestigd worden.

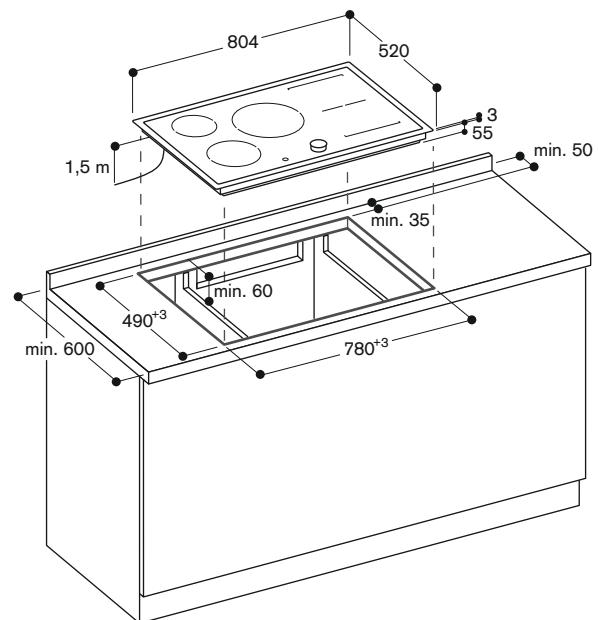
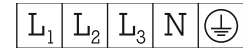
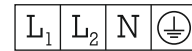
Het spanningsbereik van de bevestigingsset van de kookplaat bedraagt 20 - 40 mm.

Toestelgewicht: ca. 18 kg.

Aansluiting

Totale aansluitwaarde 7,4 kW.

Aansluitkabel 1,5 m zonder stekker.





FlexInductie kookplaat
Twist-Pad-bediening
Breedte 80 cm
Zonder kader, voor vlinkbouw

CI 282-100 € 2.150,-*

Toebehoren meegeleverd

1 aanpassingsstrip 750-780 mm.

Extra toebehoren

CA 051-300 € 370,-*
Teppan Yaki uit meerlaags materiaal.
Voor FlexInductie-kookplaat.

CA 052-300 € 260,-*
Grillplaat uit gegoten aluminium.
Antikleef.
Voor FlexInductie-kookplaat.

CA 060-300 € 150,-*
Kooksensor voor temperatuurregeling
in potten. Voor FlexInductie kookplaat.

CA 230-100 € 115,-*
Magnetische knop, zwart.

GP 900-001 € 100,-*
Inox braadpan voor kookzone met
braadsensor-functie.
Antikleeflaag, voor kookzone Ø 15 cm.

GP 900-002 € 110,-*
Inox braadpan voor kookzone met
braadsensor-functie.
Antikleeflaag, voor kookzone Ø 18 cm.

GP 900-003 € 130,-*
Inox braadpan voor kookzone met
braadsensor-functie.
Antikleeflaag, voor kookzone Ø 21 cm.

GP 900-004 € 160,-*
Inox braadpan voor kookzone met
braadsensor-functie.
Antikleeflaag, voor kookzone Ø 28 cm.

CI 282-100

- Zonder kader voor vlinkbouw
- Flex functie voor het combineren van de rechthoekige kookzones
- Vrije positionering van de kookpotten en pannen binnen de gecombineerde kookvlakken
- Professionele kookfunctie voor de verdeling van de kookplaat in 3 gedefinieerde vermogenszones
- FryingSensor-functie voor temperatuurregeling in pannen
- Twist-Pad-bediening met verwijderbare magneetknop.
- Gemakkelijke bediening van alle functies door tweekleurige displays

Kookzones

2 FlexInductie-kookplaten 19x24 cm (2200 W, met Booster 3700 W), verbonden 38x24 cm (3300 W, met Booster 3700 W).
1 inductiekookzone Ø 28 cm (2400 W, met Booster 3700 W).
1 inductiekookzone Ø 15 cm (1400 W, met Booster 2200 W).

Bediening

Twist-Pad-bediening met verwijderbare magneetknop.
Gebruiksvriendelijke bediening met tweekleurige display (wit/oranje).
Markering van de kookzones en kookvlakken.
Elektronische regeling van 17 vermogensstanden.

Uitrusting

Flex-functie voor rechthoekige kookvlakken.
Professionele kookfunctie.
FryingSensor-functie.
Booster-functie voor kookpotten.
Booster-functie voor pannen.
"Warmhoud"-functie.
Timer.
Automatische programmering tot 99 minuten.
Kookwekker.
Memory-functie.
Keuzemenu.
Energie-Management.

Veiligheid

Hoofdschakelaar.
Controlelampje bij werking.
Automatische panherkenning.
Restwarmte-aanduiding.
Kinderbeveiliging.
Veiligheidsschakelaar.

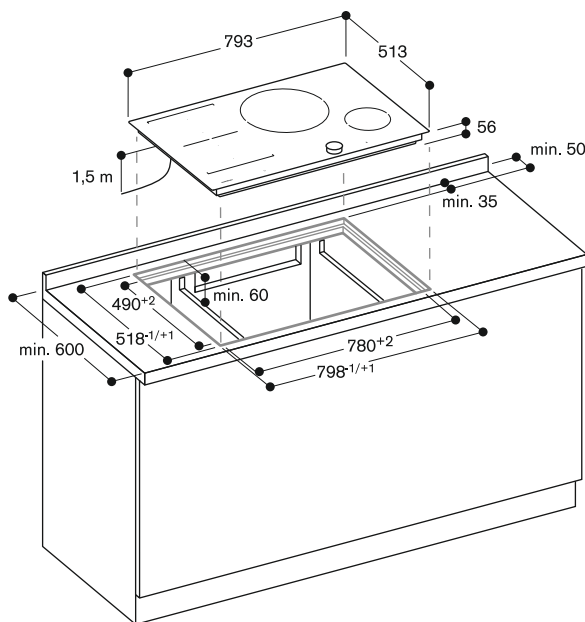
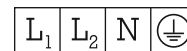
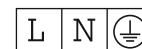
Installatievoorschriften.

Enkel te gebruiken met kookpotten en pannen met ferromagnetische bodem. Voor een egale warmteverdeling, raden wij u kookpotten en pannen aan met een "sandwich" bodem. De wokpan WP 400-001 is niet geschikt voor deze kookplaat. Inbouwdiepte 56 mm. Tussenbodem aanbevolen. Het toestel kan langs onder bevestigd worden. Het spanningsbereik van de bevestigingsset van de kookplaat bedraagt 20 - 40 mm. Toestelgewicht : ca. 15 kg.

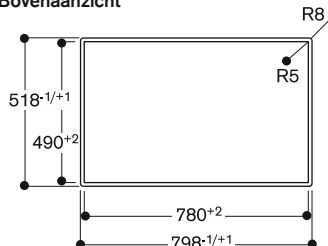
Raadpleeg de montage-aanwijzingen pagina 182.

Aansluiting

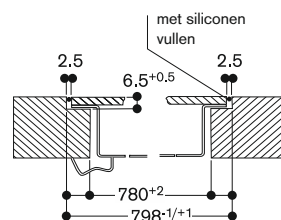
Totale aansluitwaarde 7,4 kW.
Aansluitkabel 1,5 m zonder stekker.



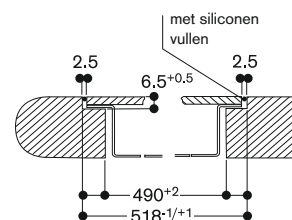
Bovenaanzicht



Lengte doorsnede



Dwarsdoorsnede



* Vrijblijvend aanbevolen marktprijs op 01/04/2017, BTW en Recupel inbegrepen



FlexInductie kookplaat
Twist-Pad-bediening
Breedte 80 cm
Inox kader

CI 282-110 € 2.150,-*

Toebehoren meegeleverd

1 aanpassingsstrip 750-780 mm.

Extra toebehoren

CA 051-300 € 370,-*

Teppan Yaki uit meerlaags materiaal.
Voor FlexInductie-kookplaat.

CA 052-300 € 260,-*

Grillplaat uit gegoten aluminium.
Antikleef.

Voor FlexInductie-kookplaat.

CA 060-300 € 150,-*

Kooksensor voor temperatuurregeling
in potten. Voor FlexInductie kookplaat.

CA 230-100 € 115,-*

Magnetische knop, zwart.

GP 900-001 € 100,-*

Inox braadpan voor kookzone met
braadsensor-functie.

Antikleeflaag, voor kookzone Ø 15 cm.

GP 900-002 € 110,-*

Inox braadpan voor kookzone met
braadsensor-functie.

Antikleeflaag, voor kookzone Ø 18 cm.

GP 900-003 € 130,-*

Inox braadpan voor kookzone met
braadsensor-functie.

Antikleeflaag, voor kookzone Ø 21 cm.

GP 900-004 € 160,-*

Inox braadpan voor kookzone met
braadsensor-functie.

Antikleeflaag, voor kookzone Ø 28 cm.

CI 282-110

- Massief inox omlijsting
- Flex functie voor het combineren van de rechthoekige kookzones
- Vrije positionering van de kookpotten en pannen binnen de gecombineerde kookvlakken
- Professionele kookfunctie voor de verdeling van de kookplaat in 3 gedefinieerde vermogenszones
- FryingSensor-functie voor temperatuurregeling in pannen
- Twist-Pad-bediening met verwijderbare magneetknop
- Gemakkelijke bediening van alle functies door tweekleurige displays

Kookzones

2 FlexInductie-kookplaten 19x24 cm (2200 W, met Booster 3700 W), verbonden 38x24 cm (3300 W, met Booster 3700 W).

1 inductiekookzone Ø 28 cm (2400 W, met Booster 3700 W).

1 inductiekookzone Ø 15 cm (1400 W, met Booster 2200 W).

Bediening

Twist-Pad-bediening met verwijderbare magneetknop.

Gebbruiksvriendelijke bediening met tweekleurige display (wit/oranje).

Markering van de kookzones en kookvlakken.

Elektronische regeling van 17 vermogensstanden.

Uitrusting

Flex-functie voor rechthoekige kookvlakken.

Professionele kookfunctie.

FryingSensor-functie.

Booster-functie voor kookpotten.

Booster-functie voor pannen.

"Warmhoud"-functie.

Timer.

Automatische programmering tot 99 minuten.

Kookwekker.

Memory-functie.

Keuzemenu.

Energie-Management.

Veiligheid

Hoofdschakelaar.

Controlelampje bij werking.

Automatische panherkenning.

Restwarmte-aanduiding.

Kinderbeveiliging.

Veiligheidsschakelaar.

Installatievoorschriften

Enkel te gebruiken met kookpotten en pannen met ferromagnetische bodem.

Voor een egale warmteverdeling, raden wij u kookpotten en pannen aan met een "sandwich" bodem.

De wokpan WP 400-001 is niet geschikt voor deze kookplaat.

Inbouwdiepte 55 mm.

Tussenbodem aanbevolen.

Het toestel kan langs onder bevestigd worden.

Het spanningsbereik van de bevestigingsset van de kookplaat bedraagt 20 - 40 mm.

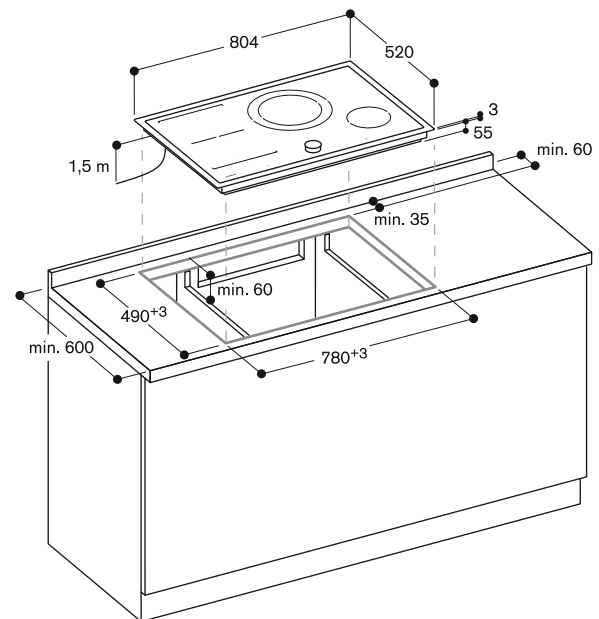
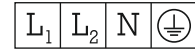
Toestelgewicht: ca. 17 kg.

Raadpleeg de montage-aanwijzingen pagina 182.

Aansluiting

Totale aansluitwaarde 7,4 kW.

Aansluitkabel 1,5 m zonder stekker.





FlexInductie kookplaat
Twist-Pad-bediening
Breedte 70 cm
Zonder kader, voor vlamkabinbouw

CI 272-100 € 1.800,-*

Extra toebehoren

CA 051-300 € 370,-*

Teppan Yaki uit meerlaags materiaal.
Voor FlexInductie-kookplaat.

CA 052-300 € 260,-*

Grillplaat uit gegoten aluminium.
Antikleef.

Voor FlexInductie-kookplaat.

CA 060-300 € 150,-*

Kooksensor voor temperatuurregeling
in potten. Voor FlexInductie kookplaat.

CA 230-100 € 115,-*

Magnetische knop, zwart.

GP 900-001 € 100,-*

Inox braadpan voor kookzone met
braadsensor-functie.

Antikleeflaag, voor kookzone Ø 15 cm.

GP 900-002 € 110,-*

Inox braadpan voor kookzone met
braadsensor-functie.

Antikleeflaag, voor kookzone Ø 18 cm.

GP 900-003 € 130,-*

Inox braadpan voor kookzone met
braadsensor-functie.

Antikleeflaag, voor kookzone Ø 21 cm.

CI 272-100

- Zonder kader voor vlamkabinbouw
- Flex functie voor het combineren van de rechthoekige kookzones
- Vrije positionering van de kookpotten en pannen binnen de gecombineerde kookvlakken
- FryingSensor-functie voor temperatuurregeling in pannen
- Twist-Pad-bediening met verwijderbare magneetknop
- Gemakkelijke bediening van alle functies door tweekleurige displays

Kookzones

2 FlexInduction-kookvlakken 19x23 cm (2200 W, met Booster 3700 W), verbonden 38x23 cm (3300 W, met Booster 3700 W).

2 FlexInduction-kookvlakken 19x23 cm (2200 W, met Booster 3700 W), verbonden 38x23 cm (3300 W, met Booster 3700 W).

Bediening

Twist-Pad-bediening met verwijderbare magneetknop.

Gebruiksvriendelijke bediening met tweekleurige display (wit/oranje).
Markering van de kookzones en kookvlakken.

Elektronische regeling van 17 vermogenstanden.

Uitrusting

Flex-functie voor rechthoekige kookvlakken.
FryingSensor-functie.
Booster-functie voor kookpotten.
Booster-functie voor pannen.
"Warmhoud"-functie.
Timer.
Automatische programmering tot 99 minuten.
Kookwekker.
Memory-functie.
Keuzemenu.
Energie-Management.

Veiligheid

Hoofdschakelaar.
Controlelampje bij werking.
Automatische panherkenning.
Restwarmte-aanduiding.
Kinderbeveiliging.
Veiligheidsschakelaar.

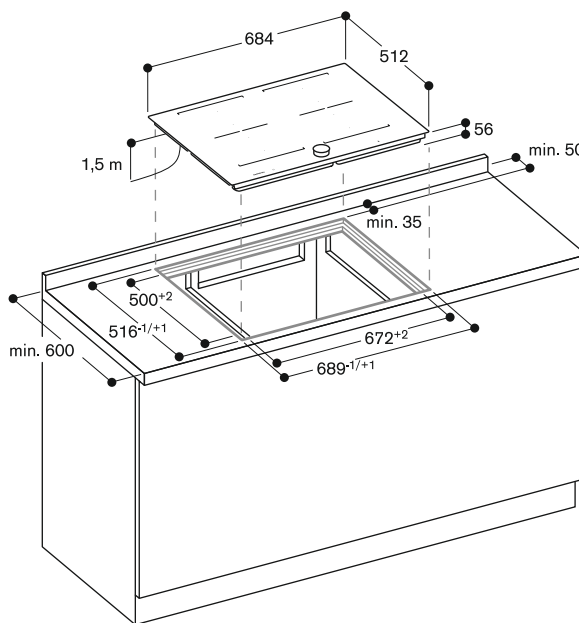
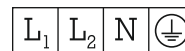
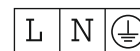
Installatievoorschriften

Enkel te gebruiken met kookpotten en pannen met ferromagnetische bodem. Voor een egale warmteverdeling, raden wij u kookpotten en pannen aan met een "sandwich" bodem. De wokpan WP 400-001 is niet geschikt voor deze kookplaat. Inbouwdiepte 56 mm. Tussenbodem aanbevolen. Het toestel kan langs onder bevestigd worden. Het spanningsbereik van de bevestigingsset van de kookplaat bedraagt 20 - 40 mm. Toestelgewicht : ca. 12 kg.

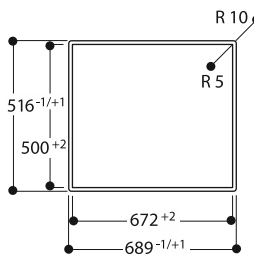
Raadpleeg de montage-aanwijzingen pagina 182.

Aansluiting

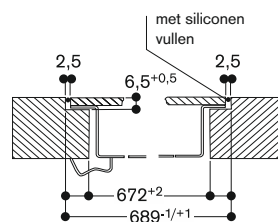
Totale aansluitwaarde 7,4 kW.
Aansluitkabel 1,5 m zonder stekker.



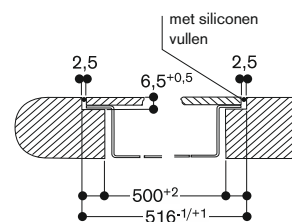
Bovenaanzicht



Lengte doorsnede



Dwarsdoorsnede



* Vrijblijvend aanbevolen marktprijs op 01/04/2017, BTW en Recupel inbegrepen



FlexInductie kookplaat
Twist-Pad-bediening
Breedte 70 cm
Inox kader

CI 272-110 € 1.800,-*

Extra toebehoren

CA 051-300 € 370,-*

Teppan Yaki uit meerlaags materiaal.
Voor FlexInductie-kookplaat.

CA 052-300 € 260,-*

Grillplaat uit gegoten aluminium.
Antikleef.

Voor FlexInductie-kookplaat.

CA 060-300 € 150,-*

Kooksensor voor temperatuurregeling
in potten. Voor FlexInductie kookplaat.

CA 230-100 € 115,-*

Magnetische knop, zwart.

GP 900-001 € 100,-*

Inox braadpan voor kookzone met
braadsensor-functie.

Antikleeflaag, voor kookzone Ø 15 cm.

GP 900-002 € 110,-*

Inox braadpan voor kookzone met
braadsensor-functie.

Antikleeflaag, voor kookzone Ø 18 cm.

GP 900-003 € 130,-*

Inox braadpan voor kookzone met
braadsensor-functie.

Antikleeflaag, voor kookzone Ø 21 cm.

CI 272-110

- Massief inox omlijsting
- Flex functie voor het combineren van de rechthoekige kookzones
- Vrije positionering van de kookpotten en pannen binnen de gecombineerde kookvlakken
- FryingSensor-functie voor temperatuurregeling in pannen
- Twist-Pad-bediening met verwijderbare magneetknop
- Gemakkelijke bediening van alle functies door tweekleurige displays

Kookzones

2 FlexInduction-kookvlakken 19x23 cm (2200 W, met Booster 3700 W), verbonden 38x23 cm (3300 W, met Booster 3700 W).

2 FlexInduction-kookvlakken 19x23 cm (2200 W, met Booster 3700 W), verbonden 38x23 cm (3300 W, met Booster 3700 W).

Bediening

Twist-Pad-bediening met verwijderbare magneetknop.

Gebruiksvriendelijke bediening met tweekleurige display (wit/oranje). Markering van de kookzones en kookvlakken.

Elektronische regeling van 17 vermogensstanden.

Uitrusting

Flex-functie voor rechthoekige kookvlakken.

FryingSensor-functie.

Booster-functie voor kookpotten.

Booster-functie voor pannen.

"Warmhoud"-functie.

Timer.

Automatische programmering tot 99 minuten.

Kookwekker.

Memory-functie.

Keuzemenu.

Energie-Management.

Veiligheid

Hoofdschakelaar.

Controlelampje bij werking.

Automatische panherkenning.

Restwarmte-aanduiding.

Kinderbeveiliging.

Veiligheidsschakelaar.

Installatievoorschriften

Enkel te gebruiken met kookpotten en pannen met ferromagnetische bodem.

Voor een egale warmteverdeling, raden wij u kookpotten en pannen aan met een "sandwich" bodem.

De wokpan WP 400-001 is niet geschikt voor deze kookplaat.

Inbouwdiepte 55 mm.

Tussenbodem aanbevelen.

Het toestel kan langs onder bevestigd worden.

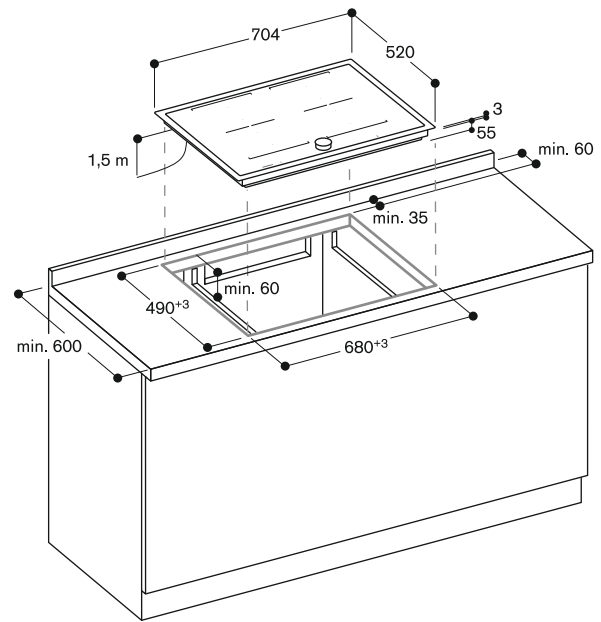
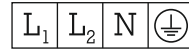
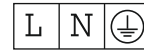
Het spanningsbereik van de bevestigingsset van de kookplaat bedraagt 20 - 40 mm.

Toestelgewicht: ca. 12 kg.

Raadpleeg de montage-aanwijzingen pagina 182.

Aansluiting

Totale aansluitwaarde 7,4 kW.
Aansluitkabel 1,5 m zonder stekker.





FlexInductie kookplaat
Twist-Pad-bediening
Breedte 60 cm
Zonder kader, voor vlamkookbouw

CI 262-101 € 1.550,-*

Extra toebehoren

CA 051-300 € 370,-*

Teppan Yaki uit meerlaags materiaal.
Voor FlexInductie-kookplaat.

CA 052-300 € 260,-*

Grillplaat uit gegoten aluminium.

Antikleef.

Voor FlexInductie-kookplaat.

CA 060-300 € 150,-*

Kooksensor voor temperatuurregeling
in potten. Voor FlexInductie kookplaat.

CA 230-100 € 115,-*

Magnetische knop, zwart.

GP 900-001 € 100,-*

Inox braadpan voor kookzone met
braadsensor-functie.

Antikleeflaag, voor kookzone Ø 15 cm.

GP 900-002 € 110,-*

Inox braadpan voor kookzone met
braadsensor-functie.

Antikleeflaag, voor kookzone Ø 18 cm.

GP 900-003 € 130,-*

Inox braadpan voor kookzone met
braadsensor-functie.

Antikleeflaag, voor kookzone Ø 21 cm.

CI 262-101 **NEW**

- Zonder kader voor vlamkookbouw
- Flex functie voor het combineren van de rechthoekige kookzones
- Vrije positionering van de kookpotten en pannen binnen de gecombineerde kookvlakken
- Kooksensorfunctie voor de temperatuurregeling in pannen
- FryingSensor-functie voor temperatuurregeling in pannen
- Twist-Pad-bediening met verwijderbare magneetknop.
- Gemakkelijke bediening van alle functies door twee kleurendisplays

Kookzones

2 FlexInduction-kookvlakken 19x23 cm (2200 W, met Booster 3700 W), verbonden 38x23 cm (3300 W, met Booster 3700 W).

1 inductiekookzone Ø 21 cm (2200 W, met Booster 3700 W).

1 inductiekookzone Ø 15 cm (1400 W, met Booster 2200 W).

Bediening

Twist-Pad-bediening met verwijderbare magneetknop.

Gebruiksvriendelijke bediening met tweekleurige display (wit/oranje).

Markering van de kookzones en kookvlakken.

Elektronische bediening met volledig elektronische bediening op 17 niveaus.

Uitrusting

Flex-functie voor rechthoekige kookvlakken.

Kooksensorfunctie (bij gebruik van kooksensor CA 060-300).

FryingSensor-functie.

Booster-functie voor kookpotten.

Booster-functie voor pannen.

'Warmhoud'-functie.

Timer.

Automatische programmering tot 99 minuten.

Kookwekker.

Keuzemenu.

Energie-Management.

Bediening van de dampkap gebeurt via de kookplaat (met passende dampkap).

Geïntegreerde WIFI module voor digitale diensten (Home Connect). De beschikbaarheid van de Home Connect functie hangt af van de beschikbaarheid van de Home Connect diensten in uw land. De Home Connect diensten zijn niet in alle landen beschikbaar. Meer info op www.home-connect.com

Veiligheid

Hoofdschakelaar.

Controlelampje bij werking.

Automatische panherkenning.

Restwarmte-aanduiding.

Kinderbeveiliging.

Veiligheidsschakelaar.

Installatievoorschriften

Enkel te gebruiken met kookpotten en pannen met ferromagnetische bodem. Voor een egale warmteverdeling, raden wij u kookpotten en pannen aan met een 'sandwich' bodem.

De wokpan WP 400-001 is niet geschikt voor deze kookplaat. Inbouwdiepte 56 mm.

Tussenbodem aanbevolen.

Het toestel kan langs onder bevestigd worden.

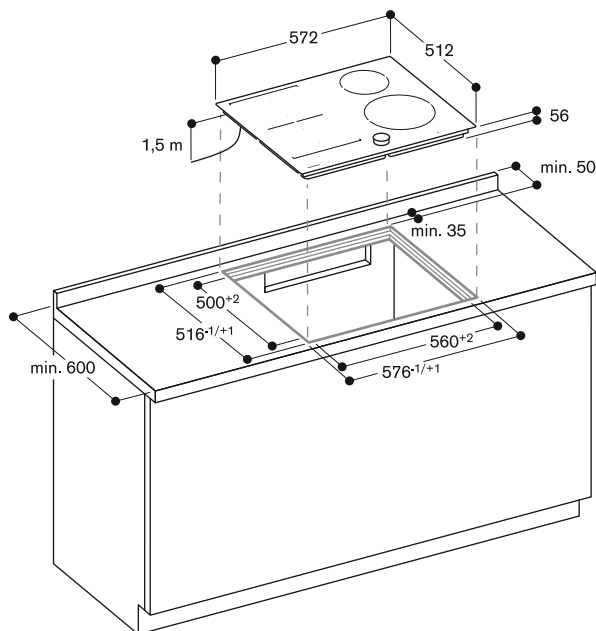
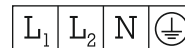
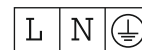
Het spanningsbereik van de bevestigingsset van de kookplaat bedraagt 20 - 40 mm.

Toestelgewicht : ca. 16 kg.

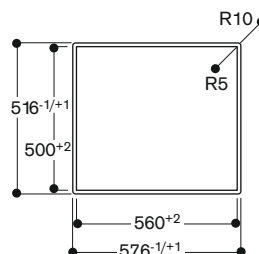
Aansluiting

Totale aansluitwaarde 7,4 kW.

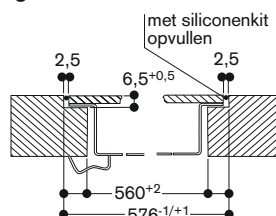
Aansluitkabel 1,5 m zonder stekker.



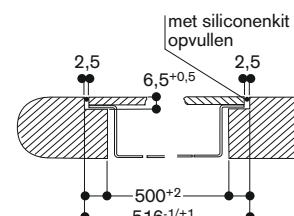
Aanzicht van boven



Langsdoorsnede



Dwarsdoorsnede





FlexInductie kookplaat
Twist-Pad-bediening
Breedte 60 cm
Inox kader

CI 262-111 € 1.550,-*

Extra toebehoren

CA 051-300 € 370,-*

Teppan Yaki uit meerlaags materiaal.
Voor FlexInductie-kookplaat.

CA 052-300 € 260,-*

Grillplaat uit gegoten aluminium.
Antikleef.
Voor FlexInductie-kookplaat.

CA 060-300 € 150,-*

Kooksensor voor temperatuurregeling
in potten. Voor FlexInductie kookplaat.

CA 230-100 € 115,-*

Magnetische knop, zwart.

GP 900-001 € 100,-*

Inox braadpan voor kookzone met
braadsensor-functie.
Antikleeflaag, voor kookzone Ø 15 cm.

GP 900-002 € 110,-*

Inox braadpan voor kookzone met
braadsensor-functie.
Antikleeflaag, voor kookzone Ø 18 cm.

GP 900-003 € 130,-*

Inox braadpan voor kookzone met
braadsensor-functie.
Antikleeflaag, voor kookzone Ø 21 cm.

CI 262-111 **NEW**

- Massief inox omlijsting
- Flex functie voor het combineren van de rechthoekige kookzones
- Vrije positionering van de kookpotten en pannen binnen de gecombineerde kookvlakken
- Kooksensorfunctie voor de temperatuurregeling in pannen
- FryingSensor-functie voor temperatuurregeling in pannen
- Twist-Pad-bediening met verwijderbare magneetknop.
- Gemakkelijke bediening van alle functies door twee kleurendisplays

Kookzones

2 FlexInduction-kookvlakken 19x23 cm (2200 W, met Booster 3700 W), verbonden 38x23 cm (3300 W, met Booster 3700 W).

1 inductiekookzone Ø 21 cm (2200 W, met Booster 3700 W).

1 inductiekookzone Ø 15 cm (1400 W, met Booster 2200 W).

Bediening

Twist-Pad-bediening met verwijderbare magnetknop.

Gebruiksvriendelijke bediening met tweekleurige display (wit/oranje).
Markering van de kookzones en kookvlakken.

Elektronische bediening met volledig elektronische bediening op 17 niveaus.

Uitrusting

Flex-functie voor rechthoekige kookvlakken.

Kooksensorfunctie (bij gebruik van kooksensor CA 060-300).

FryingSensor-functie.

Booster-functie voor kookpotten.

Booster-functie voor pannen.

'Warmhoud'-functie.

Timer.

Automatische programmering tot 99 minuten.

Kookwekker.

Keuzemenu.

Energie-Management.

Bediening van de dampkap gebeurt via de kookplaat (met passende dampkap).

Geïntegreerde WIFI module voor digitale diensten (Home Connect). De beschikbaarheid van de Home Connect functie hangt af van de beschikbaarheid van de Home Connect diensten in uw land. De Home Connect diensten zijn niet in alle landen beschikbaar. Meer info op www.home-connect.com

Veiligheid

Hoofdschakelaar.

Controlelampje bij werking.

Automatische panherkenning.

Restwarmte-aanduiding.

Kinderbeveiliging.

Veiligheidsschakelaar.

Installatievoorschriften

Enkel te gebruiken met kookpotten en pannen met ferromagnetische bodem. Voor een egale warmteverdeling, raden wij u kookpotten en pannen aan met een 'sandwich' bodem.

De wokpan WP 400-001 is niet geschikt voor deze kookplaat.

Inbouwdiepte 55 mm.

Tussenbodem aanbevolen.

Het toestel kan langs onder bevestigd worden.

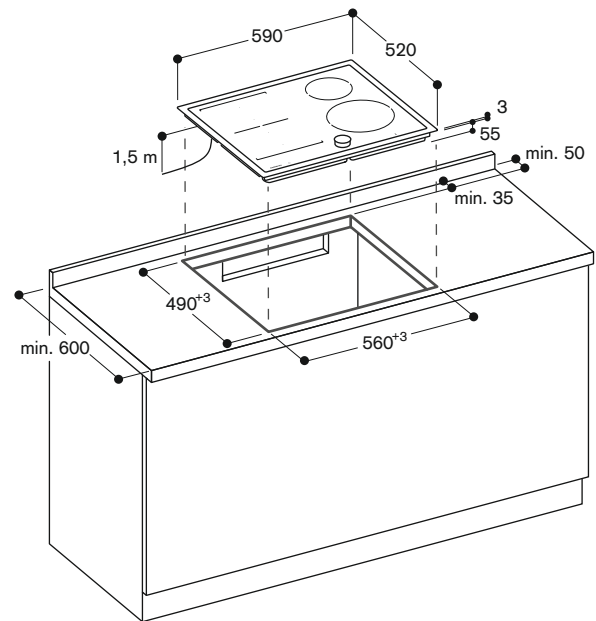
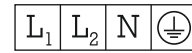
Het spanningsbereik van de bevestigingsset van de kookplaat bedraagt 20 - 40 mm.

Toestelgewicht: ca. 16 kg.

Aansluiting

Totale aansluitwaarde 7,4 kW.

Aansluitkabel 1,5 m zonder stekker.





Inductie kookplaat
Sensitieve bediening met tiptoetsen
Breedte 60 cm
Inox kader

CI 261-113 € 1.300,-*

CI 261-113

- Massief inox omlijsting
- Ovale braadzone, schakelt zich automatisch aan
- Sensitive bediening met tiptoetsen

Kookzones

1 inductiekookzone Ø 18 cm (1800 W, met Booster 3100 W), met automatische omschakeling naar braadzone 18x28 cm (2000 W, met Booster 3700 W).

1 inductiekookzone Ø 21 cm (2200 W, met Booster 3700 W).

1 inductiekookzone Ø 18 cm (1800 W, met Booster 3100 W).

1 inductiekookzone Ø 15 cm (1400 W, met Booster 2200 W).

Bediening

Sensitive bediening met tiptoetsen.
Markering van de kookzones.
Elektronische regeling van 17 vermogenstanden.

Uitrusting

Booster-functie voor alle kookzones.
Automatische programmering tot 99 minuten.
Kookwekker.
Memory-functie.
Keuzemenu.
Energie-Management.

Veiligheid

Hoofdschakelaar.
Controlelampje bij werking.
Automatische panherkenning.
Restwarmte-aanduiding.
Kinderbeveiliging.
Veiligheidsschakelaar.

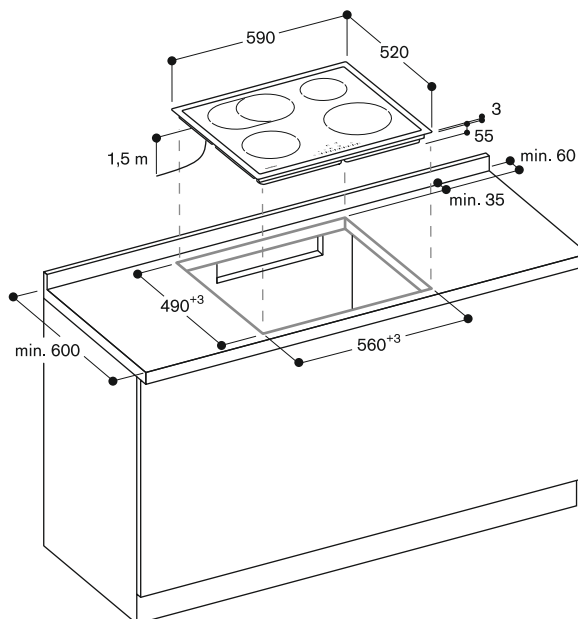
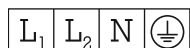
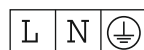
Installatievoorschriften

Enkel te gebruiken met kookpotten en pannen met ferromagnetische bodem.
Voor een egale warmteverdeling, raden wij u kookpotten en pannen aan met een "sandwich" bodem.
De wokpan WP 400-001 is niet geschikt voor deze kookplaat.
Inbouwdiepte 55 mm.
Tussenbodem aanbevolen.
Het toestel kan langs onder bevestigd worden.
Het spanningsbereik van de bevestigingsset van de kookplaat bedraagt 20 - 40 mm.
Toestelgewicht: ca. 13 kg.

Raadpleeg de montage-aanwijzingen pagina 182.

Aansluiting

Totale aansluitwaarde 7,4 kW.
Aansluitkabel 1,5 m zonder stekker.



Geldig voor CI 26./27./48./49., CX 48., VI 414/424/461/481/491 en VI 23./26./27.

Luchttoevoerleiding

Inductiekookplaten hebben een koelventilator om de elektronica van de toestellen te beschermen tegen oververhitting. Bij onvoldoende luchtcirculatie in het meubel wordt het vermogen van het toestel verminderd, zodat de elektronica niet beschadigd wordt.

A Verluchtingskanaal langs achter de achterwand van een meubel of inbouwoven

Achter het meubel is een vrije doorsnede vereist van min. 20 mm over de gehele breedte en hoogte van het meubel.

Bij meubels met een gesloten bodemplaat moet er in de omgeving van het verluchtingskanaal ook voor een passende toevoer worden gezorgd.

B Luchttoevoer via de achterwand van het meubel

In de achterwand van het meubel moet een opening van minstens 45 mm hoog vanaf de onderkant van het werkvlak worden voorzien.

De minimale breedte bedraagt

- 300 mm voor 30 cm brede inductie-kookplaten.
- 350 mm voor 40 cm brede inductie-kookplaten.
- 550 mm voor Vario-kookplaten of voor 60 tot 80 cm brede inductie-kookplaten.
- 820 mm voor 90 cm brede inductie-kookplaten.

Geleiding van de afvoerlucht met tussenbodem

Om te vermijden dat de inhoud van de schuiflade onder de kookplaat warm wordt, bevelen wij het gebruik van een tussenbodem aan. Uitgezonderd voor kookplaten met een breedte van 90 cm.

Breedte van de uitsparing minstens

- 100 mm voor 60 tot 80 cm brede inductiekookplaten.

* niet noodzakelijk bij een kookplaat van 90 cm breedte.

** min. 65 mm zowel voor kookplaten met kader als voor VI 461/481/491 in opbouw, en min. 70 mm voor kookplaten zonder kader, voor CX 480 met kader, alsook voor VI 461/481/491 bij vlakinbouw.

In combinatie met andere toestellen

Plaatsing van een inductiekookplaat boven een vaatwasser of een wasmachine is niet toegelaten.

Inductie in combinatie met AL 400

Bijkomend bij de bovenstaande gegevens moet er in combinatie met afzuigstelsel AL 400 rekening gehouden worden dat er een uitsparing nodig is tussen het meubel en randafzuiging. Dit is noodzakelijk voor de aan- en toevoercirculatie van de inductie.

A Voor het verluchtingskanaal

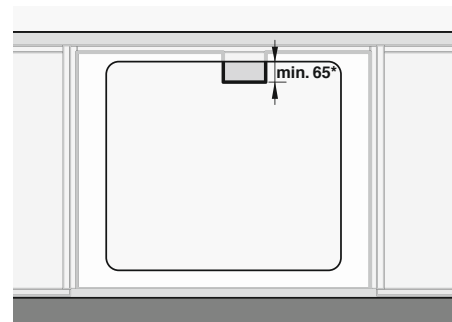
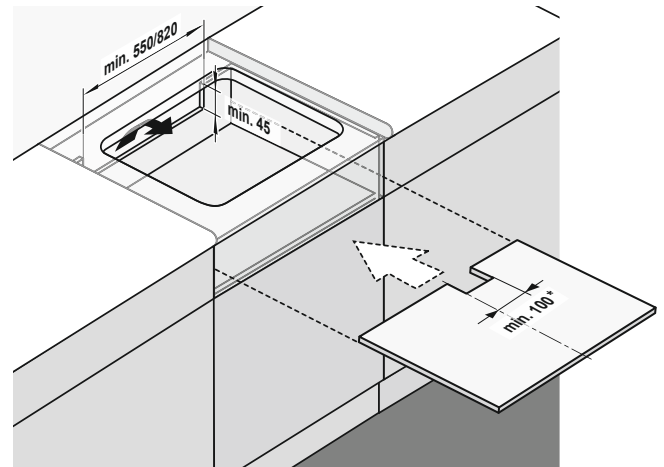
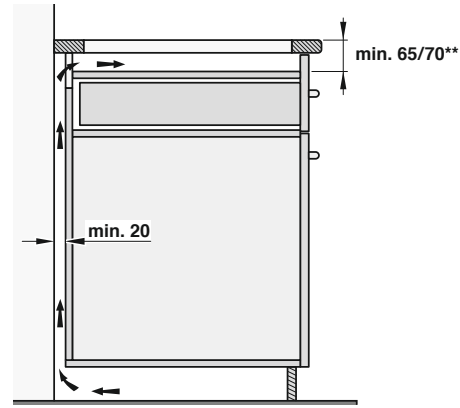
20 mm afstand van de achterzijde van de lade, oven of meubelbinnenwand.

B Naast het verluchtingskanaal

Tussen het verluchtingskanaal en de meubelzijwand moet er een vrije ruimte voorzien worden.

C Aan de achterzijde van de behuizing

De uitsparing tussen de behuizing en de wand, alsook tussen de behuizing en de vloer moet vrij blijven.





Vitrokeramische kookplaat
Sensitieve bediening met tiptoetsen
Breedte 90 cm
Zonder kader, voor vlinkinbouw

CE 291-101 € 1.750,-*

Toebehoren meegeleverd

1 glasschraper.

Extra toebehoren

GP 900-003 € 130,-*
Inox braadpan, anti-kleef,
voor Ø 21 cm kookzone.

CE 291-101

- Zonder kader voor vlinkinbouw
- Braadsensor-functie
- Drie-ringen kookzone uitbreidbaar tot 27 cm
- Grote braadzone
- Sensitive bediening met tiptoetsen

Kookzones

2 Super-Quick kookzones Ø 18 cm (1800 W), kan met de tussenzone tot een braadzone worden gecombineerd 18 x 41,5 cm (4400 W).
1 Super-Quick kookzone Ø 12 cm (750 W) door te schakelen naar Ø 21 cm (2100 W, met Booster 2600 W)
1 Super-Quick kookzone Ø 14,5 cm (1050 W), uitbreidbaar tot kookzone Ø 21 cm (2200 W) of Ø 27 cm (3080 W).
1 Super-Quick kookzone Ø 14,5 cm (1200 W, met Booster 1600 W).

Bediening

Sensitive bediening met tiptoetsen.
Markering van de kookzones.
Elektronische regeling van 17 vermogenstanden.

Uitrusting

Braadsensor-functie voor kookzone van Ø 21 cm.
Booster-functie.
Automatische programmering tot 99 minuten.
Kookwekker.
Memory-functie.
Keuzemenu.

Veiligheid

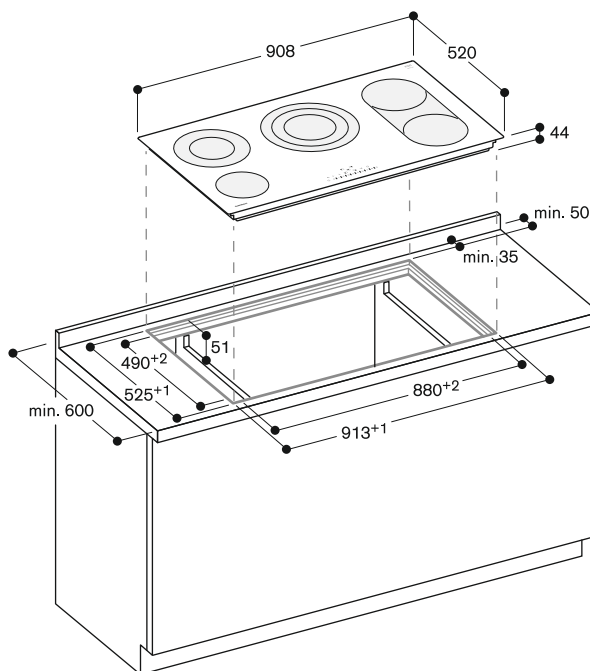
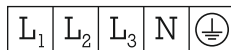
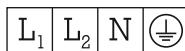
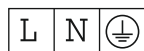
Hoofdschakelaar.
Controlelampje bij werking.
Restwarmte-aanduiding.
Kinderbeveiliging.
Veiligheidsschakelaar.

Installatievoorschriften

Onderdompelingsdiepte 47 mm, ter hoogte van het stopcontact 51 mm. De kookplaat mag niet dieper dan de bovenste rand van het werkvlak.
Aan de onderzijde van het toestel moet een afstand van 10 mm tussen de zijwanden of de tussenbodem worden voorzien.
De kookplaat moet onderaan vrij toegankelijk zijn, om de kuip van de kookplaat naar onder toe te kunnen verwijderen.
Kan in een onderkast van 60 cm breedte worden ingebouwd.
Het toestel kan langs onder bevestigd worden.
Het spanningsbereik van de bevestigingsset van de kookplaat bedraagt 20 - 50 mm.
Door de maattolerantie van de glaskeramische schijf en van de uitsparing in het werkvlak kan de voegbreedte variëren.
Toestelgewicht: ca. 13 kg.

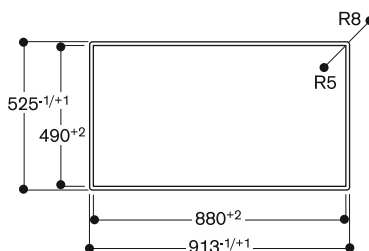
Aansluiting

Totale aansluitwaarde 11,1 kW.
Aansluitkabel te voorzien.

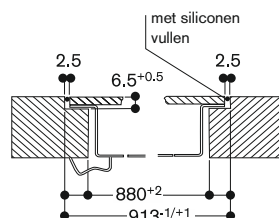


Nisdiepte in de nabijheid van de elektrische aansluitingsdoos: 65 mm.

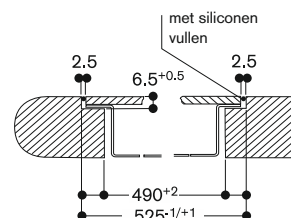
Bovenaanzicht



Lengte doorsnede



Dwarsdoorsnede





Vitrokeramische kookplaat
Sensitieve bediening met tiptoetsen
Breedte 90 cm
Inox kader

CE 291-111 € 1.800,-*

Toebehoren meegeleverd

1 glasschraper.

Extra toebehoren

GP 900-003 € 130,-*

Inox braadpan voor kookzone met
braadsensor-functie.
Antikleeflaag, voor kookzone Ø 21 cm.

CE 291-111

- Massief inox omlijsting
- Braadsensor-functie
- Drie-ringen kookzone uitbreidbaar tot 27 cm
- Grote braadzone
- Sensitive bediening met tiptoetsen

Kookzones

2 Super-Quick kookzones Ø 18 cm (1800 W), kan met de tussenzone tot een braadzone worden gecombineerd 18x41,5 cm (4400 W).

1 Super-Quick kookzone Ø 12 cm (750 W) door te schakelen naar Ø 21 cm (2100 W, met Booster 2600 W).

1 Super-Quick kookzone Ø 14,5 cm (1050 W), uitbreidbaar tot kookzone Ø 21 cm (2200 W) of Ø 27 cm (3080 W).

1 Super-Quick kookzone Ø 14,5 cm (1200 W, met Booster 1600 W).

Bediening

Sensitieve bediening met tiptoetsen.
Markering van de kookzones.
Elektronische regeling van 17 vermogensstanden.

Uitrusting

Braadsensor-functie voor kookzone van Ø 21 cm.
Booster-functie.
Automatische programmering tot 99 minuten.
Kookwekker.
Memory-functie.
Keuzemenu.

Veiligheid

Hoofdschakelaar.
Controlelampje bij werking.
Restwarmte-aanduiding.
Kinderbeveiliging.
Veiligheidsschakelaar.

Installatievoorschriften

Onderdompelingsdiepte 46 mm, ter hoogte van het stopcontact 50 mm.
Aan de onderzijde van het toestel moet een afstand van 10 mm tussen de zijwanden of de tussenbodem worden voorzien.

De kookplaat moet onderaan vrij toegankelijk zijn, om de kuip van de kookplaat naar onder toe te kunnen verwijderen.

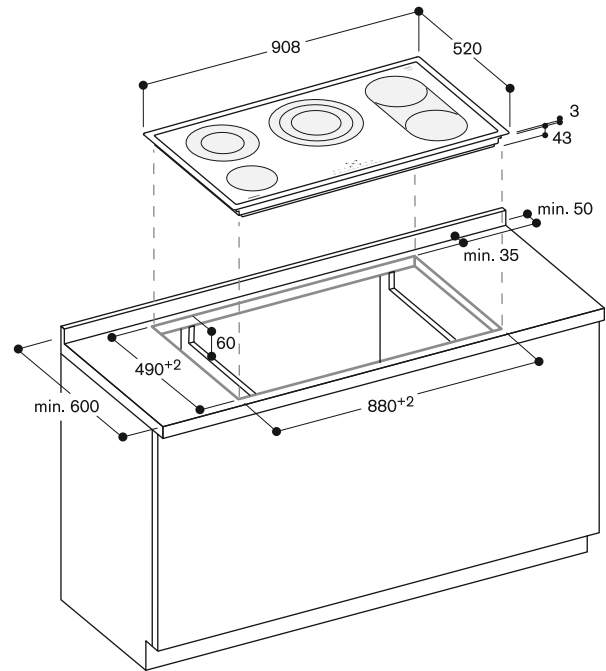
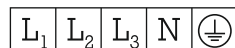
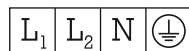
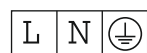
Kan in een onderkast van 60 cm breedte worden ingebouwd.
Het toestel kan langs onder bevestigd worden.

Het spanningsbereik van de bevestigingsset van de kookplaat bedraagt 20 - 50 mm.

Toestelgewicht: ca. 13 kg.

Aansluiting

Totale aansluitwaarde 11,1 kW.
Aansluitkabel te voorzien.



Nisdiepte in de nabijheid van de elektrische aansluitingsdoos: 65 mm.



Vitrokeramische kookplaat
Sensitieve bediening met tiptoetsen
Breedte 60 cm
Inox kader

CE 261-114 € 1.200,-*

Toebehoren meegeleverd

1 glasschraper.

CE 261-114

- Massief inox omlijsting
- Sensitive bediening met tiptoetsen

Kookzones

1 Super-Quick-kookzone Ø 17 cm (1800 W), omschakelbaar tot braadzone 17 x 26,5 cm (2600 W).
1 Super-Quick kookzone Ø 14,5 cm (1200 W), uitbreidbaar tot kookzone Ø 21 cm (2100 W, met Booster 2600 W).
1 Super-Quick kookzone Ø 18 cm (2000 W).
1 Super-Quick kookzone Ø 14,5 cm (1200 W).

Bediening

Sensitive bediening met tiptoetsen.
Markering van de kookzones.
Elektronische regeling van 17 vermogenstanden.

Uitrusting

Booster-functie.
Automatische programmering tot 99 minuten.
Kookwekker.
Memory-functie.
Keuzemenu.

Veiligheid

Hoofdschakelaar.
Controlelampje bij werking.
Restwarmte-aanduiding.
Kinderbeveiliging.
Veiligheidsschakelaar.

Installatievoorschriften

Onderdompelingsdiepte 44 mm, ter hoogte van het stopcontact 50 mm.
Aan de onderzijde van het toestel moet een afstand van 10 mm tussen de zijwanden of de tussenbodem worden voorzien.

De kookplaat moet onderaan vrij toegankelijk zijn, om de kuip van de kookplaat naar onder toe te kunnen verwijderen.

Kan in een onderkast van 60 cm breedte worden ingebouwd.

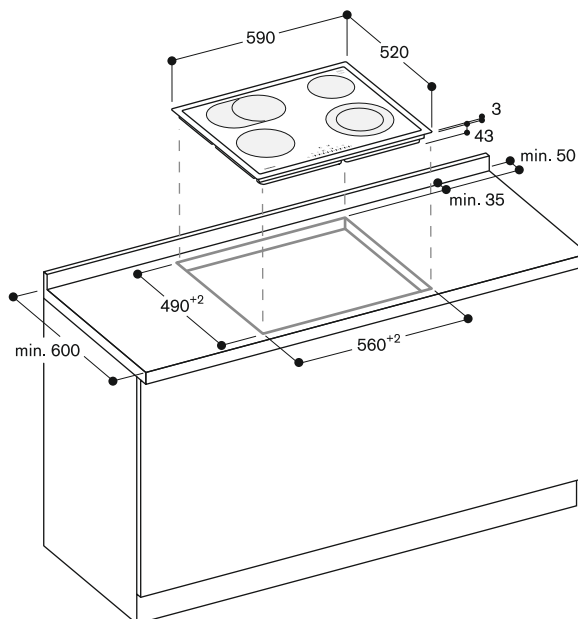
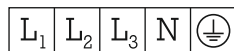
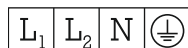
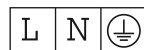
Het toestel kan langs onder bevestigd worden.

Het spanningsbereik van de bevestigingsset van de kookplaat bedraagt 20 - 50 mm.

Toestelgewicht: ca. 8 kg.

Aansluiting

Totale aansluitwaarde 8,3 kW.
Aansluitkabel te voorzien.



Nisdiepte in de nabijheid van de elektrische aansluitingsdoos: 65 mm.

CA 429-410 € 325,-*
 Inbouwraamset bestaande uit een afwerkingskader (lasbaar) en steunkader.



GN 232-110 € 360,-*
 Teppan Yaki plaat GN 1/1. Voor inductiekookplaat met volledig kookoppervlak CX480.



GN 232-230 € 300,-*
 Teppan Yaki plaat GN 2/3. Voor inductiekookplaat met volledig kookoppervlak CX480.



CA 051-300 € 370,-*
 Teppan Yaki uit meerlaags materiaal. Voor FlexInductie-kookplaat.



CA 052-300 € 260,-*
 Grillplaat uit gegoten aluminium. Antikleef. Voor FlexInductie-kookplaat.



GP 900-001 € 100,-*
 Inox braadpan, anti-kleef, voor Ø 15 cm kookzone.



GP 900-002 € 110,-*
 Inox braadpan, anti-kleef, voor Ø 18 cm kookzone.

GP 900-003 € 130,-*
 Inox braadpan, anti-kleef, voor Ø 21 cm kookzone.

GP 900-004 € 160,-*
 Inox braadpan, anti-kleef, voor Ø 28 cm kookzone.



VA 420-000 € 120,-*
 Verbindingsstrip voor combinatie met andere toestellen van de Vario 400-serie voor vlainbouw.



VA 420-001 € 120,-*
 Verbindingsstrip voor combinatie met andere toestellen van de Vario 400-serie voor vlainbouw met afdekplaat/aanpassingsstrip.



VA 420-010 € 120,-*
 Verbindingsstrip voor combinatie met andere toestellen van de Vario 400-serie voor opbouwinstallatie.



VA 420-011 € 120,-*
 Verbindingsstrip voor combinatie met andere toestellen van de Vario 400-serie voor opbouwinstallatie met zichtbare rand met afdekplaat/aanpassingsstrip.



VA 450-800 € 115,-*
 Inox aanpassingsstrip 80 cm. Vereist toebehoren voor combinatie van verscheidene toestellen van de Vario 400-serie met minstens een afdekplaat voor compensatie van de toesteldiepte.



WP 400-001 € 240,-*
 Wokpan uit meerlaags materiaal. Met ronde bodem en handvat, Ø36 cm, 6 liter, hoogte 10 cm.



CA 060-300 € 150,-*
 Kooksensor voor temperatuurregeling in potten. Voor FlexInductie kookplaat.



CA 230-100 € 115,-*
 Magnetische knop, zwart.





	CG 492	CG 492
Toesteltype	Gaskookplaat	Gaskookplaat
	CG 492-111F	CG 492-211
Kader massief inox 3 mm/ geborsteld/ gezandstraald	-/-	-/-
Opbouw / vlakbouw / gelast	-/*	-/*
Butaan-/propane gas 50 mbar / butaan-/propane gas 28-37 mbar / aardgas 20 mbar	-/*	-/*
Afmetingen		
Breedte (cm)	100	100
Bediening		
Bedieningsknoppen in meubelfront/ geïntegreerd bedieningspaneel	*/-	*/-
Kookzones		
Aantal kookzones	5	5
Multi-kring wokbrander (300 - 5800 W)	1	-
Multi-kring wokbrander (300 - 6000 W)	-	1
Tweedelige sterke brander (165 - 4000 W)	2	2
Tweedelige normale brander (165 - 2000 W)	2	2
Uitrusting		
Aantal vermogensstanden	12	12
Elektronische bediening	•	•
Automatische comfort ontsteking/elektrische ontsteking	*/-	*/-
Elektronische vlamcontrole met automatische herontsteking	•	•
Sudderfunctie	•	•
Restwarmte-aanduiding	•	•
Veiligheidsuitschakeling	•	•
Gietijzeren pottendragers	3-delig	3-delig
Toebehoren		
1 wokring	•	•
Wokpan	WP 400-001 ¹	WP 400-001 ¹
Afdekplaat inox	-	-
Aansluiting		
Totale aansluitwaarde gas (kW)	17,8	18
Totale aansluitwaarde elektrisch (W)	15	15

• standaard meegeleverd - niet beschikbaar/niet van toepassing ¹ extra toebehoren.



	VG 295	VG 295
Toesteltype	Gaskookplaat	Gaskookplaat
	VG 295-114F	VG 295-214
Kader massief inox 3 mm/geborsteld/gezandstraald	-/-•	-/-•
Opbouw / vlakbouw / gelast	•/-/-	•/-/-
Butaan-/propaangas 50 mbar/butaan-/propaangas 28-37 mbar/aardgas 20 mbar	-/•/-	-/•/-
Afmetingen		
Breedte (cm)	90	90
Bediening		
Bedieningsknoppen in meubelfront/geïntegreerd bedieningspaneel	-/•	-/•
Kookzones		
Aantal kookzones	5	5
Multi-kring wokbrander (1550 - 4000 W)	-	-
Multi-kring wokbrander (230 - 4600 W)	-	-
Multi-kring wokbrander (230 - 5000 W)	-	-
Multi-kring wokbrander (300 - 5000 W)	1	-
Multi-kring wokbrander (300 - 6000 W)	-	1
Tweedelige sterke brander (165 - 4000 W)	2	2
Tweedelige normale brander (165 - 2000 W)	2	2
Sterke brander (500 - 3000 W)	-	-
Sterke brander (600 - 3000 W)	-	-
Normale brander (290 - 1750 W)	-	-
Normale brander (350 - 1750 W)	-	-
Normale brander (410 - 1750 W)	-	-
Spaarbrander (330 - 1000 W)	-	-
Uitrusting		
Aantal vermogensstanden	-	-
Elektronische bediening	-	-
Automatische comfort ontsteking/elektrische ontsteking	•/-	•/-
Elektronische vlamcontrole met automatische herontsteking	•	•
Sudderfunctie	-	-
Restwarmte-aanduiding	-	-
Veiligheidsuitschakeling	•	•
Gietijzeren pottendragers	3-delig	3-delig
Toebehoren		
1 wokring	-	-
Wokpan	WP 400-001 ¹	WP 400-001 ¹
Afdekplaat inox	-	-
Aansluiting		
Totale aansluitwaarde gas (kW)	17	18
Totale aansluitwaarde elektrisch (W)	25	25

• standaard meegeleverd - niet beschikbaar/niet van toepassing

¹ extra toebehoren

² inspuitstukken voor flessengas 28-30/37 mbar inbegrepen.



CG 291

CG 261

Gaskookplaat

Gaskookplaat

CG 291-210

CG 261-210

-/*/-

-/*/-

•/*/-

•/*/-

-/*•²

-/*•²

90

60

-/*

-/*

5

4

-

1

-

-

-

-

1

-

-

-

-

-

1

1

-

-

-

1

2

-

-

-

1

1

9

9

-

-

-/*

-/*

-

-

-

-

-

-

-

-

3-delig

2-delig

•

•

WP 400-001¹

WP 400-001¹

-

-

12,5

9,75

1

1



CX 480

CI 292

Toesteltype	Inductie kookplaat Full surface	FlexInductie kookplaat
Zonder kader, voor vlainbouw	CX 480-100	CI 292-100
Inox kader		CI 292-110
Inox kader 3 mm voor klassieke opbouw of vlainbouw	CX 480-111	
Afmetingen		
Breedte	(cm) 80	90
Bediening		
TFT touch display/Twist-Pad/Sensor bediening	•/•/•	-/•/•
Tweekleurige display (wit/oranje)	-	•
Bedieningsknoppen in meubelfront/geïntegreerd bedieningspaneel	-/•	-/•
Kookzones		
Aantal kookzones	4	5
Full surface inductiekookplaat	•	-
FlexInductie kookzones 19 x 24 cm (2200, met Booster 3700 W) / verbonden 38 x 24 cm (3300, met Booster 3700 W)	-	-
FlexInductie kookzones 19 x 23 cm (2200, met Booster 3700 W) / verbonden 38 x 23 cm (3300, met Booster 3700 W)	-	4
FlexInductie kookzones 19 x 21 cm (2200, met Booster 3700 W) / verbonden 38 x 21 cm (3300, met Booster 3700 W)	-	-
Inductiekookzone Ø 21 cm (2200, met Booster 3700 W) / Ø 26 cm (2600, met Booster 3700 W) / Ø 32 cm (3300, met Booster 3700 W)	-	1
Inductiekookzone Ø 18 cm (1800, met Booster 3100 W) / Braadzone 18 x 28 cm (2000, met Booster 3700 W)	-	-
Inductiekookzone Ø 28 cm (2400, met Booster 3700 W)	-	-
Inductiekookzone Ø 24 cm (2200, met Booster 3700 W)	-	-
Inductiekookzone Ø 21 cm (2200, met Booster 3700 W)	-	-
Inductiekookzone Ø 18 cm (1800, met Booster 3100 W)	-	-
Inductiekookzone Ø 15 cm (1400, met Booster 2200 W)	-	-
Uitrusting		
Aantal vermogenniveaus	17	17
Flex functie voor rechthoekige kookzones	-	•
Kooksensor functie/Braadsensor functie	-/•	•/•
Aantal Braadsensor-functies	-	5
Professionele kookfunctie	-	•
Booster-functie voor kookpotten/pannen	•/•	•/•
Warmhouden-functie	-	•
Aantal Timers	4	5
Kookwekker	•	•
Timer	-	•
Restwarmte-aanduiding	•	•
Kinderbeveiliging/Veiligheidsschakelaar/Schoonmaakvergrendeling	•/•/•	•/•/•
Keuzemenu	•	•
Dampkap bediening	-	-
Geïntegreerd WIFI module voor digitale diensten (Home Connect)	-	-
Toebehoren		
Braadsensor-pan voor Ø 15 cm kookzone	-	GP 900-001 ¹
Braadsensor-pan voor Ø 18 cm kookzone	-	GP 900-002 ¹
Braadsensor-pan voor Ø 21 cm kookzone	-	GP 900-003 ¹
Braadsensor-pan voor Ø 28 cm kookzone	-	GP 900-004 ¹
Kooksensor	-	CA 060-300 ¹
Aansluiting		
Totale aansluitwaarde	(kW) 7,4	11,1

• standaard meegeleverd - niet beschikbaar/niet van toepassing ¹ extra toebehoren.



CI 290	CI 283	CI 282	CI 272	CI 262	CI 261
FlexInductie kookplaat	FlexInductie kookplaat	FlexInductie kookplaat	FlexInductie kookplaat	FlexInductie kookplaat	Inductie kookplaat
CI 290-110	CI 283-101 CI 283-111	CI 282-100 CI 282-110	CI 272-100 CI 272-110	CI 262-101 CI 262-111	CI 261-113
90	80	80	70	60	60
-/•/-	-/•/-	-/•/-	-/•/-	-/•/-	-/•/•
•	•	•	•	•	-
-/-	-/-	-/-	-/-	-/-	-/-
3	5	4	4	4	4
-	-	-	-	-	-
-	-	2	-	-	-
-	-	-	4	2	-
2	2	-	-	-	-
-	-	-	-	-	-
-	-	-	-	-	1
1	-	1	-	-	-
-	1	-	-	-	-
-	-	-	-	1	1
-	1	-	-	-	1
-	1	1	-	1	1
17	17	17	17	17	17
•	•	•	•	•	-
•/•	•/•	•/•	•/•	•/•	-/-
3	5	4	4	4	-
•	-	•	-	-	-
•/•	•/•	•/•	•/•	•/•	•/-
•	•	•	•	•	-
3	5	4	4	4	4
•	•	•	•	•	•
•	•	•	•	•	-
•	•	•	•	•	•
•/•/•	•/•/•	•/•/•	•/•/•	•/•/•	•/•/-
•	•	•	•	•	•
-	• ²	-	-	-	-
-	• ³	-	-	-	-
GP 900-001 ¹	GP 900-001 ¹	GP 900-001 ¹	GP 900-001 ¹	GP 900-001 ¹	-
GP 900-002 ¹	GP 900-002 ¹	GP 900-002 ¹	GP 900-002 ¹	GP 900-002 ¹	-
GP 900-003 ¹	GP 900-003 ¹	GP 900-003 ¹	GP 900-003 ¹	GP 900-003 ¹	-
GP 900-004 ¹	-	GP 900-004 ¹	-	-	-
CA 060-300 ¹	CA 060-300 ¹	CA 060-300 ¹	CA 060-300 ¹	CA 060-300 ¹	-
7,4	7,4	7,4	7,4	7,4	7,4



		CVL 420	CVL 410	CV 282
Toesteltype		FlexInductie kookplaat met geïntegreerd randafzuiging	FlexInductie kookplaat met geïntegreerd randafzuiging	FlexInductie kookplaat met geïntegreerd ventilatiesysteem
Breedte	(cm)	87,7	87,7	80
Zonder kader voor vlakbouw		CVL 420-100	CVL 410-100	CV 282-100
Inox kader				CV 282-110
Afmetingen				
Breedte op werkblad	(cm)	87,7	87,7	80
Inbouwdiepte	(cm)	17,4	17,4	20,5
Netto-gewicht	(kg)	24	24	20
Bediening				
Sensor bediening/ tiptoetsen		-/•	-/•	-/•
TwistPad-bediening		-	-	•
Knoppen in frontpaneel		•	•	-
Kookzones/ combinaties				
Aantal kookzones of kookeenheden		4	3	4
FlexInductie kookzones 19x23 cm (2200/3700W)/ verbonden 38x23 cm (3300/3700W)		-	-	4
FlexInductie kookzones 19x24 cm (2200/3700W)/ verbonden 38x24 cm (3300/3700W)		4	2	-
Inductie kookzone Ø 21 cm (2200, met booster 3700 W) / Ø 26 cm (2600, met booster 3700 W) / Ø 32 cm (3300, met booster 3700 W)		-	1	-
Luchtafvoercapaciteit (DIN EN 61591), vermogen positie 1/2/3/ Intensief				
Luchtafvoer	(m³/h)	-	-	380/470/540/690
Recyclage met recyclagemodule CA 282-811	(m³/h)	-	-	335/415/505/620
Luchtafvoer met AR 400-142 voor binneninstallatie	(m³/h)	300/440/550/640	300/440/550/640	-
Luchtafvoer met AR 401-142 voor installatie op buitenmuur	(m³/h)	310/450/560/650	310/450/560/650	-
Luchtafvoer met AR 400-122 voor installatie in plint	(m³/h)	290/390/510/630	290/390/510/630	-
Luchtafvoer met AR 400-132 voor binneninstallatie	(m³/h)	307/419/505/610	307/419/505/610	-
Recyclage met AR 413-122 voor installatie in plint	(m³/h)	260/360/470/560	260/360/470/560	-
Recyclage met AR 410-110 voor installatie in keukenmeubel	(m³/h)	327/395/463/555	327/395/463/555	-
Verbruiksgegevens volgens (EU 65/2014)				
Energie-efficiëntieklasse		A+ ²	A+ ²	A
Energieverbruik	kWh/jaar	42,7 ²	42,7 ²	49,5
Efficiëntieklasse van de ventilatie		A ²	A ²	A
Efficiëntieklasse van de verlichting		-	-	-
Efficiëntieklasse van de vetfilter		C ²	C ²	B
Geluid min/ max standaardniveau	dB(A)	53/68 ²	53/68 ²	61/69
Uitrusting kookplaat				
Elektronische bediening		•	•	•
Aantal vermogenniveaus		12	12	17
Kookpotherkenning		•	•	•
Restwarmte-aanduiding		•	•	•
Flex functie voor rechthoekige kookzones		•	•	•
Automatische kooktijd: aantal kookzones		-	-	4
Timer		•	•	•
Kookwekker		•	•	•
Booster-functie: aantal kookzones		4	3	4
Booster-functie voor kookpotten		•	•	•
Booster-functie voor pannen		-	-	•
Braadsensor-functie: aantal kookzones		4	3	4
Warmhoud-functie		-	-	•
Kinderbeveiliging		-	-	•
Veiligheidsschakelaar		•	•	•
Memory functie		-	-	•
Keuzemenu		•	•	•
Kooksensor		-	-	CA 060-300 ¹
Professionele kookfunctie		-	-	•
Braadsensor-pan voor Ø 15 cm kookzone		GP 900-001 ¹	GP 900-001 ¹	GP 900-001 ¹
Braadsensor-pan voor Ø 18 cm kookzone		GP 900-002 ¹	GP 900-002 ¹	GP 900-002 ¹
Braadsensor-pan voor Ø 21 cm kookzone		GP 900-003 ¹	GP 900-003 ¹	GP 900-003 ¹
Braadsensor-pan voor Ø 28 cm kookzone		-	GP 900-004 ¹	-
Uitrusting ventilatie				
Aantal vermogenstanden		3 + Intensief	3 + Intensief	3 + Intensief
Motortechnologie		BLDC	BLDC	BLDC
Motor		-	-	1
Vermogen van de motor	(W)	-	-	170
Volautomatische functies van het ventilatiesysteem		-	-	•
Automatische functie		-	-	•
Naloopventilatie	(min)	•/6 min	•/6 min	•/20 min
Intervalventilatie	(min)	-	-	•/6 min
Verzadigingsaanduiding voor de vetfilter		•	•	•
Verzadigingsaanduiding voor de actieve koolstoffilter		•	•	•
Type vetfilter		Metal grease filter	Metal grease filter	Vetfilter-cassette
Vetfilter-eenheden		1	1	1
Vetafvoerkanaal		-	-	•
Uitblaasopening onderaan/zijdelings/achteraan		•/•/-	•/•/-	•/-/•
Recyclagemodule		Volgens de motor	Volgens de motor	CA 282-810 ¹
Afvoerverbindingstuk DN 150 vlakkanaal		AD 854-046 ¹	AD 854-046 ¹	CA 284-010 ¹
Aansluiting				
Totale aansluitwaarde	(kW)	7,4	7,4	7,6

• standaard meegeleverd - niet beschikbaar/niet van toepassing ¹ extra toebehoren. ² waarden verwijzen naar de configuratie VL 414 met motor AR 403-122



	CE 291	CE 291	CE 261
Toesteltype	Vitrokeramische kookplaat	Vitrokeramische kookplaat	Vitrokeramische kookplaat
Zonder kader, voor vlakbouw		CE 291-101	
Inox kader	CE 291-111		CE 261-114
Afmetingen			
Breedte (cm)	90	90	60
Bediening			
TFT touch display/Twist-Pad/Sensor bediening	-/-/•	-/-/•	-/-/•
Bedieningsknop in meubelfront/geïntegreerde bedieningspaneel	-/-	-/-	-/-
Kookzone / uitbreidbare kookzones			
Aantal kookzones	5	5	4
Super-Quick-kookzone Ø 18 cm (1800 W) / samen omvormbaar in braadzone 18x41,5 cm (4400 W)	2	2	-
Super-Quick-kookzone Ø 18 cm (2000 W)	-	-	1
Super-Quick-kookzone Ø 17 cm (1800 W) / Braadzone 17x26,5 cm (2600 W)	-	-	1
Super-Quick-kookzone Ø 14,5 cm (1200 W, met Booster 1600 W)	1	1	-
Super-Quick-kookzone Ø 14,5 cm (1200 W)	-	-	1
Super-Quick-kookzone Ø 14,5 cm (1050 W) / Ø 21 cm (2200 W) / Ø 27 cm (3080 W)	1	1	-
Super-Quick-kookzone Ø 14,5 cm (1000 W) / Ø 21 cm (2100 W, met Booster 2600W)	-	-	1
Super-Quick-kookzone Ø 12 cm (750 W) / Ø 21 cm (2100 W, met Booster 2600 W)	1	1	-
Uitvoering			
Aantal vermogenniveaus	17	17	17
Aantal Braadsensor-functies	1 x 21 cm	1 x 21 cm	-
Super-booster functie: aantal kookzones	2	2	1
Aantal Timers	5	5	4
Restwarmte-aanduiding	•	•	•
Kinderbeveiliging/Veiligheidsschakelaar/Schoonmaakvergrendeling	•/•/-	•/•/-	•/•/-
Keuzemenu	•	•	•
Toebehoren			
Braadsensor-pan voor kookzone Ø 21 cm	GP 900-003 ¹	GP 900-003 ¹	-
Aansluiting			
Totale aansluitwaarde (kW)	11,1	11,1	8,3

• standaard meegeleverd - niet beschikbaar/niet van toepassing ¹ extra toebehoren.



Dampkappen

Plafond ventilatie Serie 400	196
Afzuigstelsel op werkblad Serie 400	198
Randafzuiging Serie 400	200
FlexInductie kookplaat met geïntegreerd randafzuiging Serie 400	204
Eilanddampkappen Serie 400	208
Wanddampkappen Serie 400	209
Motoren Serie 400	210
Plafond ventilatie Serie 200	216
Randafzuiging Serie 200	218
Motoren Serie 200	219
FlexInductie kookplaat met geïntegreerd ventilatiesysteem Serie 200	220
Eilanddampkap Serie 200	224
Wanddampkappen Serie 200	225
Telescopische dampkappen Serie 200	232
Afvoergroepen Serie 200	236
Aanbevolen configuraties Serie 400	238
Algemene installatievoorschriften	252
Aanbevolen configuraties Serie 200	254
Toebehoren	259
Technische gegevens	266



Vario plafond ventilatie
Filtereenheid
Luchtafvoer of -recyclage
in combinatie met onafhankelijke
motor

AC 402-181 € 1.760,-*
Inox.

Installatie toebehoren

AD 754-048 € 80,-*
Luchtcollector DN 150 rond.
Gegalvaniseerd staal.
2 x DN 150 cilindervormige kanalen
voor luchtaanvoer.
1 x DN 150 cilindervormig kanaal voor
luchtuitlaat.

AD 854-048 € 80,-*
Luchtcollector voor vlakkanalen van
DN 150.
Gegalvaniseerd staal met kunststof.
2 x DN 150 vlakkanalen voor
luchtaanvoer.
1 x DN 150 vlakkanaal voor
luchtuitlaat.

Toebehoren in optie

AA 010-810 € 640,-*
Recyclagemodule met 1 actieve
koolstoffilter voor een bijzonder hoge
geurvermindering dankzij de vergrote
filteroppervlak.
Inox.

AA 200-110 € 95,-*
1 actieve koolstoffilter met bijzonder
hoge geurvermindering dankzij de
vergrote filteroppervlak.

AC 402-181

- Discrete integratie in het keuken-
interieur
- Flexibel in zijn afmetingen, vermogen
en gebruik
- Ventilatie van de leefruimte
- Modulair plafond ventilatie met
individuele keuze van een
filtereenheid, een bedienings-
eenheid met of zonder verlichting
en een optimaal lichteenheid
- Motorloos, te combineren met
BLDC-motoren van Gaggenau
- Zeer efficiënte gepatenteerde
randafzuiging
- Filters zijn afgedekt en glad onderaan,
makkelijk schoon te maken

Vermogen

De afzuigvermogens zijn afhankelijk van
de motor, zie tabel op pagina's 272-273.

Uitrusting

De randafzuigingsfilters zijn vaatwas
bestendig.
Montageframe voor draadstangen
(stangen niet inbegrepen).
Cylindervormige aansluiting 150 mm.

Installatievoorschriften

Bij een afstand tot de kookplaat van
meer dan 120 cm, moet men de af-
zuiging beschouwen als een verluchting
van de ruimte, de directe detectie van
de stijgende kookdampen komen hier
in het gedrang. Voor de interpretatie
van het vermogen moet men 10 tot
12 maal per uur, de ruimte verluchten.
Zie pagina's 238-239 voor aanbevolen
configuraties van de afzuiggroep, de
onafhankelijke motor en de daaruit
voortvloeiende afmetingen.

De bijhorende onafhankelijke motoren
voor luchtrecyclage of luchtafvoer
vindt u in de tabel op pagina 253.
Voor recyclagemodus is 1 actieve kool-
stoffilter KF 273-198 per filtermodule
noodzakelijk.

Max. 3 filtermodules verbinden met
1 AR 400-142.

Wanneer de motor in het plafond of
aan de korpus van een meubel gemon-
teerd wordt, is het noodzakelijk een
doorgang langs de uitsparing van het
plafond of een andere toegangsweg
te voorzien.

Bijzonder nazicht tijdens de installatie
van het afvoerkanal: scherpe bochten
of vernauwingen zijn niet toegelaten.
Bij de montage van een dampkap
met luchtafvoer en een open haard
aangesloten op een schouw, is het
noodzakelijk om een aangepaste
veiligheidsschakelaar te voorzien.



Bedieningseenheid

AC 482-181 € 1.175,-*
Met verlichting.
Inox.

AC 462-181 € 950,-*
Zonder verlichting.
Inox.

Toebehoren in optie

AA 400-510 € 210,-*
Venstercontactschakelaar.
Combineerbaar met motorloze Serie
400 toestellen.

AC 4.2-181

- Bedieningseenheid voor modulair
plafond ventilatie
- Individuele integratie van het opti-
maal lichteenheid in de configuratie
van de plafond ventilatie

Vermogen

De afzuigvermogens zijn afhankelijk van
de motor, zie tabel op pagina's 272-273.

Uitrusting

Infrarood afstandsbediening met 7
toetsen, reservetoetsen voor besturing
op de bedieningseenheid.
3 elektronisch gestuurde standen en
een intensiefstand.

Intervalventilatie, 6 min.

Naloopventilatie, 6 min.

Verzadigingsaanduiding van de vefilter.
Lichtkleur: 2800 K.

Halogeenverlichting 2 x 20 W met
geïntegreerde dimmer.

Verlichtingssterkte: 428 lx.

Installatievoorschriften

Verbinding tussen de desbetreffende
toestellen met een netwerkkabel.

Bij de montage van een dampkap
met luchtafvoer en een open haard
aangesloten op een schouw, is het
noodzakelijk om een aangepaste
veiligheidsschakelaar te voorzien.
Bevestigd aan de filtereenheid.

Aansluiting

Totale aansluitwaarde 355-1160 W.
Aansluitkabel: 1,75 m met stekker.



Lichteenheid als aanvulling bij de bedieningseenheid met of zonder verlichting

AC 472-181 € 550,-*
Inox.

AC 472-181

- Lichteenheid voor modulair plafond ventilatie
- Individuele integratie van het optimaal lichtelemnt in de configuratie van de plafond ventilatie

Uitrusting

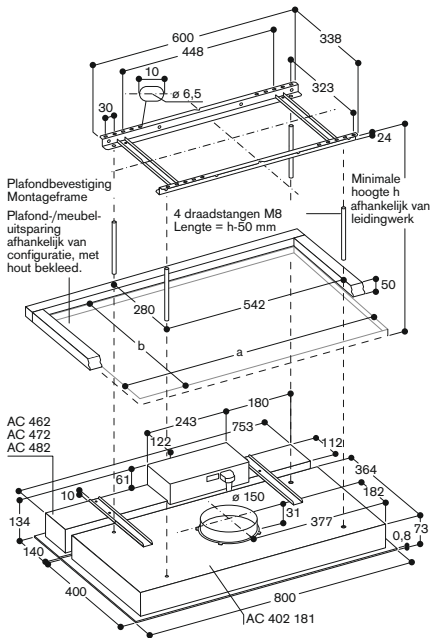
Verbinding tussen de desbetreffende toestellen met een netwerkkabel.
Lichtkleur: 2800 K.
Halogeenverlichting 2 x 20 W met geïntegreerde dimmer.
Verlichtingssterkte: 428 lx.

Installatievoorschriften

Zie pagina's 238-239 voor aanbevolen configuraties van de afzuiggroep, de onafhankelijke motor en de daaruit voortvloeiende afmetingen.
Bevestigd aan de filtereenheid.

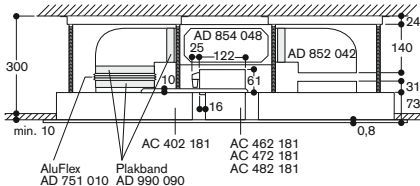
Aansluiting

Totale aansluitwaarde: 50 W.
Aansluitkabel: 1,75 m met stekker.
Netwerkkabel: 2 m.

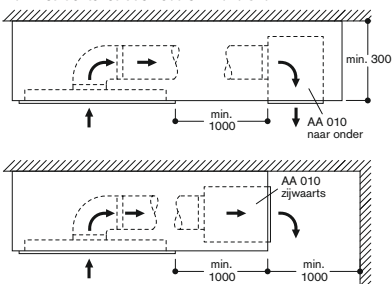


Bij meervoudige configuraties: plafonddoorbuiging in omgeving van de uitsparing: max. + 3 mm. Ondersteunen in het midden tegen doorbuiging naar boven toe bij fixeren van de module nodig. Benodigde draadstangen, moeren, plafondschroeven zijn standaard meegeleverd.

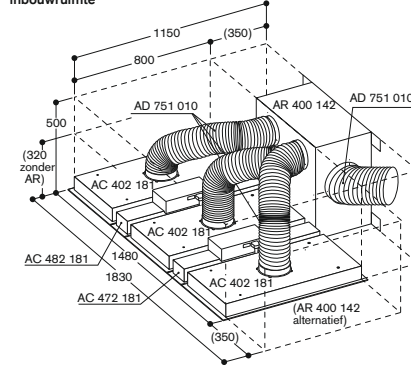
Minimale opbouwhoogte inclusief vlak kanaal DN 150



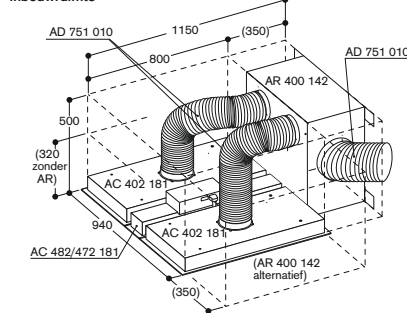
AC 402 met luchtcirculatiemodule AA 010 810



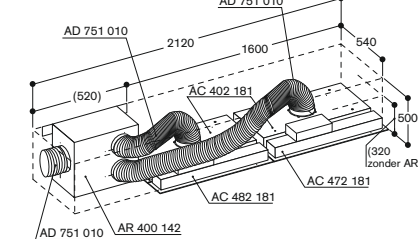
Benodigde inbouwruimte F3-CL-L1



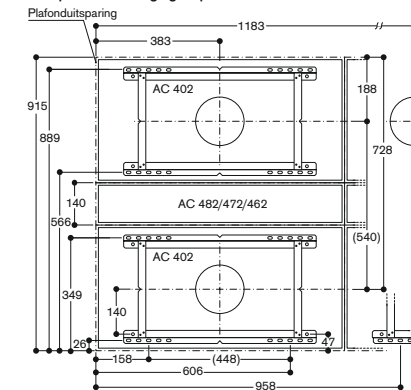
Benodigde inbouwruimte F2-CL



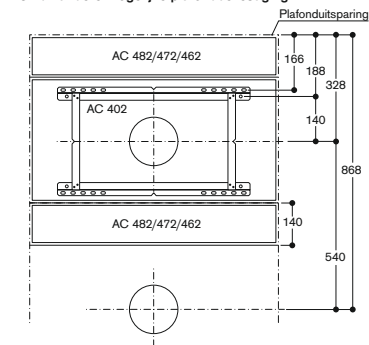
Benodigde inbouwruimte FL2-CL-L1



AC 402 plafondbevestiging en positie steunen DN 150



AC 402 andere mogelijke plafondbevestiging



* Vrijblijvend aanbevolen marktprijs op 01/04/2017, BTW en Recupel inbegrepen



Afuigstelsysteem op werkblad

Luchtafvoer/recyclage met externe motor.

AL 400-121	€	5.500,-*
Inox. Breedte 120 cm.		
AL 400-191	€	4.600,-*
Inox. Breedte 90 cm.		

Noodzakelijke installatie toebehoren

AD 754-045	€	100,-*
Verbindingselement voor 2 cilindervormige buizen DN 150 mm. Geschikt voor AL 400, voor- of achterzijde.		
AD 854-043	€	60,-*
Verbindingselement voor 1 rechthoekig vlak kanaal DN 150 met doorstroomlamellen. Geschikt voor AL 400, onderzijde.		
AD 854-045	€	100,-*
Verbindingselement voor 2 rechthoekige vlakke kanalen DN 150 met doorstroomlamellen. Geschikt voor AL 400, voor- of achterzijde.		

Installatie toebehoren

AA 010-410	€	170,-*
Verlichtingsrooster, inoxkleurig, 90 cm met bevestiging, in de hoogte aanpasbaar door ZB 020-090.		
AA 409-401	€	120,-*
Meubelsteun voor tafelventilatie AL 400, 90 cm. Combineerbaar met tafelventilatie AL 400. Aanbevolen als ondersteuning voor het werkblad, ter vervanging van de kastbodem.		
AA 409-431	€	150,-*
Meubelsteun voor randafzuigstelsysteem AL 400, 120cm. Combineerbaar met randafzuigstelsysteem AL 400. Aanbevolen als ondersteuning voor het werkblad, ter vervanging van de kastbodem.		
AD 704-048	€	80,-*
Luchtcollector DN 150 rond. 2 x DN 150 cilindervormige kanalen voor luchtaanvoer. Voor verbinding van 1 x AL 400 met AR 403/AR 413.		
AD 704-049	€	80,-*
Luchtcollector voor vlakkanalen van DN 150. 2 x DN 150 vlakkanalen voor luchtaanvoer. Voor het aansluiten van 1 x AL 400 naar onder aan een AR 403 / AR 413.		

Toebehoren in optie

AA 400-510	€	210,-*
Venstercontactschakelaar. Combineerbaar met motorloze Serie 400 toestellen.		

AL 400-1.1

- Telescopisch afzuigstelsysteem op werkblad, in off-stand kan men het volledig in het werkblad verbergen
- Perfect te combineren met andere Vario toestellen uit de serie 400
- Dimbaar, warm witte vlakke LED-lamp voor perfecte verlichting van de kookplaat
- Nauwkeurige bewerking van 3 mm inox
- Voor vlakke inbouw of opbouw met een zichtbare rand
- Motorloos, te combineren met BLDC-motoren van Gaggenau

Vermogen

De afzuigvermogens zijn afhankelijk van de motor, zie tabel op pagina's 272-273.

Uitrusting

Drie elektronische standen en 1 intensiefstand.
Intervalventilatie, 6 min.
Naloopventilatie, 6 min.
Verzadigingsaanduiding van de vetfilter.
3 filtercassettes, vaatwasbestendig.
Warm wit, vlak LED-licht (3600 K), continu dimbaar.
Vermogen van de lampen 4 x 20 W.
Verlichtingssterkte: 191 lx.
Afdekking voor het afsluiten van de luchtuitlaat.
Aansluitingstuk in optie.

Verbruiksgegevens

De verbruikswaarden zijn afhankelijk van de opstelling met de motor AR 400-142.
Energie-efficiëntieklasse A+/A.
Gemiddeld energieverbruik 45,1/49 kWh/jaar.
Ventilatie-efficiëntieklasse A/A.
Verlichtings-efficiëntieklasse E/E.
Vetfilter-efficiëntieklasse C/C.
Geluidsniveau min./max. 44/59 dB/45/61 dB bij normale werking.

Installatievoorschriften

De bijhorende motoren voor luchtrecyclage of luchtafvoer vindt u in de tabel op pagina 253.
Verbinding tussen de desbetreffende toestellen met een netwerkkabel.
AL 400-121 (AL 400-191)
Voor werking met 4 (3) Vario 200-kookplaten, 3 (2) Vario 400-kookplaten, of een kookplaatopstelling tot 120 cm (92 cm) breed.
Max. vermogen van de kookplaten 18 kW.
In combinatie met de kookplaat CI 490, kan er een werkvlakdiepte van 60 cm worden gerealiseerd.
Als de externe motor in de onderkast is geïnstalleerd en wanneer gecombineerd met VK of VF let dan op de toegankelijkheid van de uitgangen.
Installatie is mogelijk in werkbladen van steen, kunststof of hout. Hittebestendige en waterdichte afdichting is nodig.
Met betrekking tot andere materialen raadpleeg de werkbladfabrikant.
Het resterende gedeelte van het werkvlak (minstens 50 mm) tussen de uitsparingen moet verstevigd worden met een dwarslijst. Het is aangeraden om de meubelsteun AA 409-400/430 te gebruiken.

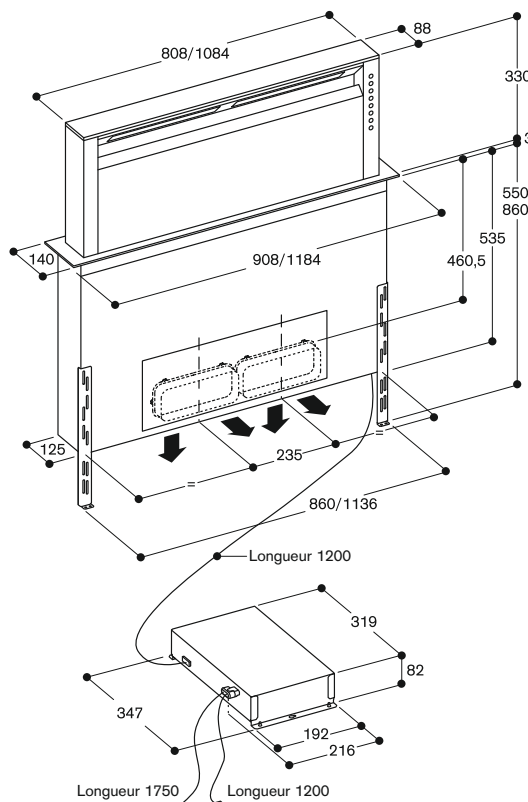
Ovens die de maximum toegelaten temperatuur niet overschrijden, kunnen gecombineerd worden met deze dampkap indien de inbouwsituatie het toelaat.

Om rook te voorkomen tijdens het frituren/grillen bekijk de gebruiksaanwijzing van de VR/VP.

Bij installatie van een dampkap met luchtafvoer en een open haard aangesloten op een schouw, is het noodzakelijk om een aangepaste veiligheidsschakelaar te voorzien.

Aansluiting

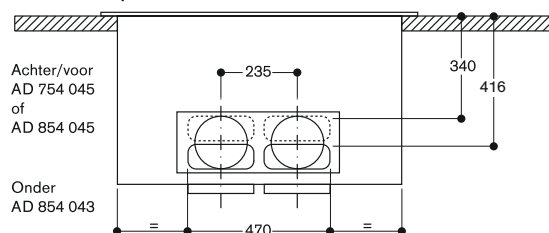
Totale aansluitwaarde: 65 W.
Aansluitkabel 1,7 m met stekker.
Verbindingskabel 1,2 m.



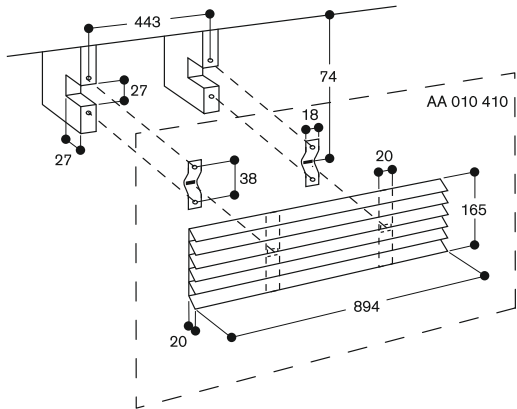
Raccord de tuyau 2 x NW 150 avant/arrière
Conduit plat avec AD 854-045
Conduit circulaire avec AD 754-045

Raccord de tuyau 2 x NW 150 en bas
Conduit plat avec AD 854-043

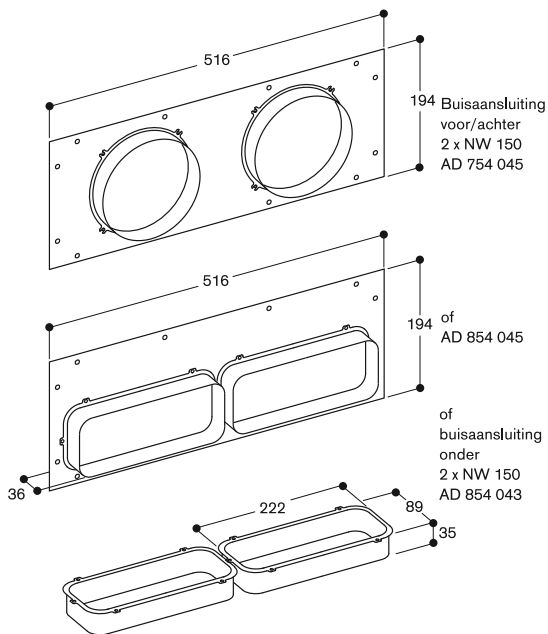
AL 400 aansluitposities DN 150



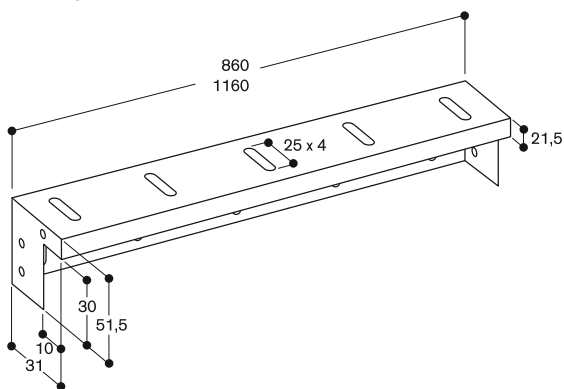
AA 010 410 luchttuitlaatrooster



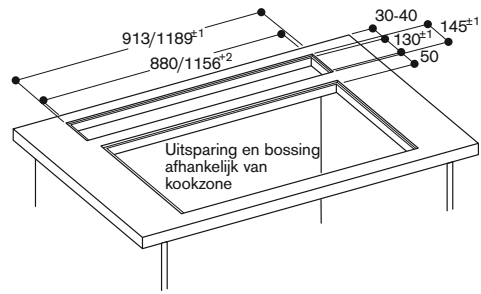
AD 754/854 045 en AD 854 043



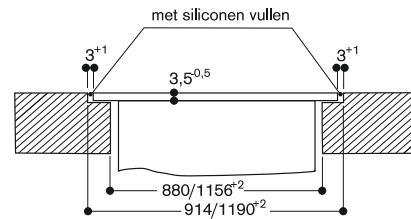
AA 409-401/431 meubelsteun



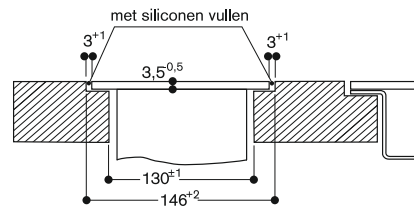
AL 400 vlakke inbouw



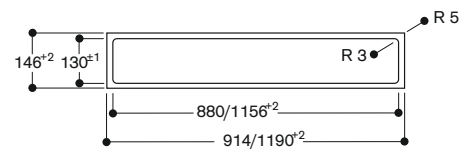
Doorsnede in de lengte



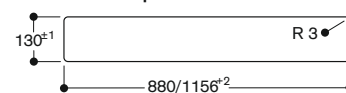
Dwarsdoorsnede



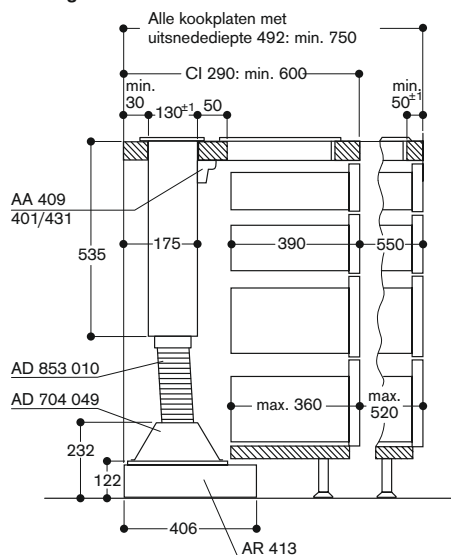
AL 400 uitsnede vlakke inbouw



AL 400 uitsnede opbouw



Doorsnede onderkast voor AL 400 (zonder achterwand) met AR 413; aansluiting naar onderen





Vario randafzuiging Serie 400 Inox

Ventilatie-element.
Luchtafzuiging/recyclage.
Zonder motor en bedieningsknop.

VL 414-111 € 1.195,-*

Noodzakelijke installatie toebehoren

AA 490-111 € 925,-*
Vario bedieningsknop voor randafzuiging Serie 400.
Inox.

AD 724-041 € 25,-*
Verbindingselement voor cilindervormig kanaal DN 150.
Noodzakelijk voor installatie naar de rechter- of linkerkant van de VL 414.

AD 724-042 € 60,-*
Verbindingselement voor cilindervormig kanaal DN 150.
Voor VL 414 / VL 041 / VL 040.
Voor installatie naar de rechter- of linkerkant van de VL is er een extra adapter AD 724-041 noodzakelijk.

AD 854-046 € 55,-*
Vlak kanaalsysteem met geleidingsvinnen. Verbindingsstuk VL 414 voor DN 150, vlak, rechthoekig.

Installatie toebehoren

AS 070-001 € 60,-*
Verbindingsstuk voor verlenging bij installatie naast VK of VF.

VA 420-010 € 120,-*
Verbindingsstrip voor combinatie met andere toestellen van de Vario 400-serie voor opbouwinstallatie.

VA 420-011 € 120,-*
Verbindingsstrip voor combinatie met andere toestellen van de Vario 400-serie voor opbouwinstallatie met zichtbare rand met afdekplaat/aanpassingsstrip.

VA 420-000 € 120,-*
Verbindingsstrip voor combinatie met andere toestellen van de Vario 400-serie voor vlakbouw.

VA 420-001 € 120,-*
Verbindingsstrip voor combinatie met andere toestellen van de Vario 400-serie voor vlakbouw met afdekplaat/aanpassingsstrip.

VA 450-110 € 40,-*
Inox aanpassingsstrip 11 cm.
Vereist toebehoren voor combinatie van verscheidene toestellen van de Vario 400-serie met minstens een afdekplaat voor compensatie van de toesteldiepte.

VL 414-110

- Zeer efficiënt ventilatie systeem op het werkblad
- Flexibele stroomverdeling, nauwkeurige afvoer van de kookdampen alleen bij de open ventilatie-elementen.
- Perfect te combineren met andere Vario toestellen uit de serie 400
- Nauwkeurige bewerking van 3 mm inox
- Voor vlakke inbouw of opbouw met een zichtbare rand
- Motorloos, te combineren met BLDC motor van Gaggenau

Vermogen

De afzuigvermogens zijn afhankelijk van de motor, zie tabel op pagina's 272-273.

Uitrusting

Manueel openen van de ventilatie-elementen.
Inox sluitingselement, vaatwasserbestendig.
Metalen vetfilter met vetopvangschaal, vaatwasserbestendig.
Sensorgestuurde werking van het afzuigelement als ten minste een ventilatie-element VL 414 open is.
Aansluitingstuk in optie.

Verbruiksgegevens

De verbruikswaarden zijn afhankelijk van de opstelling met de motor AR 403-122. Energie-efficiëntieklasse A+ op een schaal van energie-efficiëntieclassen van A++ tot E.
Gemiddeld energieverbruik 42,7 kWh/jaar.
Ventilatie-efficiëntieklasse A.
Verlichtings-efficiëntieklasse: -.
Vetfilter-efficiëntieklasse C.
Geluidsniveau min. 56 dB/max. 68 dB bij normale werking.

Installatievoorschriften

De bijhorende onafhankelijke motoren voor luchtrecyclage of luchtafvoer vindt u in de tabel op pagina 253. Het bedieningselement aan de zijkant van het keukenmeubel bevestigen, niet op de bodem van de kast of op de vloer.
Voor elke VL is een motor aangeraden. Maximale kookplaatbreedte tussen 2 keer VL: 60 cm.
Het toestel wordt langs de bovenkant in het werkblad geplaatst. Extra bevestiging met klemmen langs de onderkant, spanbereik 30-50 mm.
Bij installatie van een deksel VA 440 of aanpasstrip VA 450 moet rekening gehouden worden met extra benodigde diepte.
Bij combinatie van verschillende toestellen met ten minste één deksel is de aanpasstrip VA 450 nodig om de diepte te compenseren van het toestel zonder deksel.
Bij combinatie van meerdere Vario 400 toestellen is een verbindingsstrip VA 420 nodig tussen de toestellen. Afhankelijk van het type installatie moet de bijbehorende verbindingsstrip worden voorzien.
Het montagesysteem heeft in de uitsparing tenminste 10 mm aan de zijkant nodig voor opbouw en 13 mm voor vlakke inbouw. Zorg voor een doorlopend oppervlakte van 90°.

Extra toebehoren

AA 414-010 € 50,-*
Luchtgeleidingsplaten voor combinatie met gaskookplaten.

Installatietoehoren voor de recyclage-afvoerkanalen vindt u op pagina's 259-265.

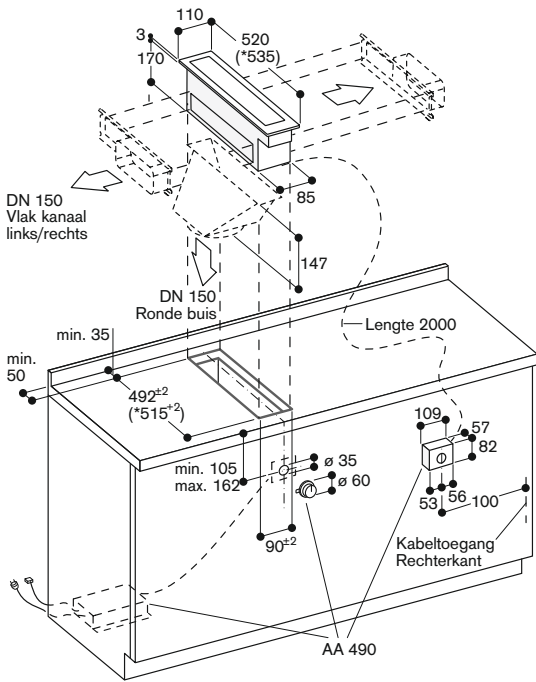
Het draagvermogen en stabiliteit, vooral bij dunne bladen, worden ondersteund met behulp van geschikte constructies. Er dient rekening gehouden te worden met het gewicht van het toestel en de extra belasting.

Bijkomende informatie voor vlakke installatie:

Installatie is mogelijk in werkbladen van steen, kunststof of hout. Hittebestendige en waterdichte afdichting is nodig. Met betrekking tot andere materialen raadpleeg de werkbladfabrikant.
De groef moet continu en gelijk zijn om een gelijkmatige installatie van de toestellen op de voeg te garanderen. Breng geen discontinue voeging langs onder aan.
De breedte van de voeg is afhankelijk van de grootte tolerantie van de combinaties en van de werkbladuitsnijdingen. Bij montage van meerdere toestellen in één nis dient 50 mm tussen de toestellen worden gehouden.
Bij gebruik naast een gastoestel wordt een luchtgeleider AA 414-010 aangeraden voor een optimale prestatie van de kookplaat.
Bij installatie naast gaskookplaten mogen de vlakkanalen niet gebruikt worden.
Bij installatie naast de VP 414 mogen de vlakkanalen niet onder de VP 414 geplaatst worden.

Aansluiting

Aansluitkabel: 2,0 m tussen VL 414 en bedieningsknop AA 490.

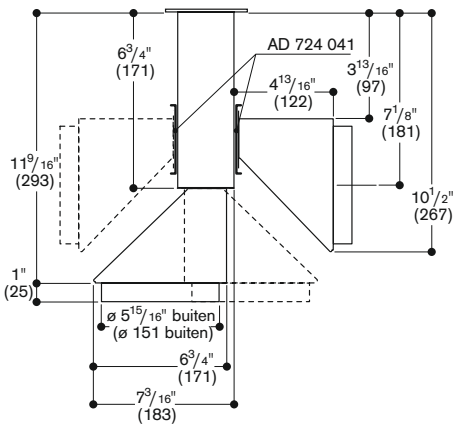


* met decorlijst

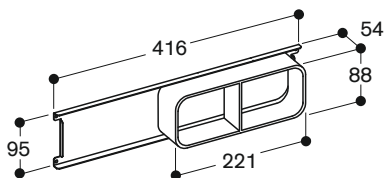
Buisaansluiting vlak kanaal links/rechts
 DN 150 met AD 854-046
 Buisaansluiting rond kanaal onder
 DN 150 met AD 724-042
 Buisaansluiting rond kanaal links/rechts
 DN 150 met AD 724-042 + AD 724-041

Separate planningsaanwijzingen aanhouden voor
 - positionering bedieningsknop
 - configuratie voor flexibele vermogensverdeling

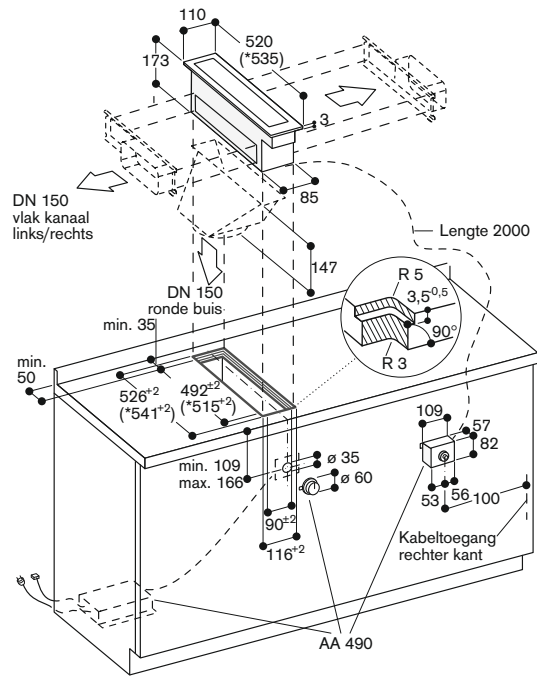
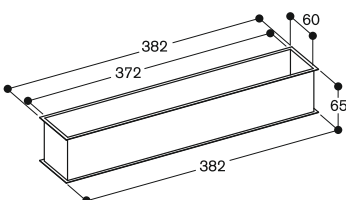
VL 414 met AD 724 042/041



AD 854 046



AS 070-001

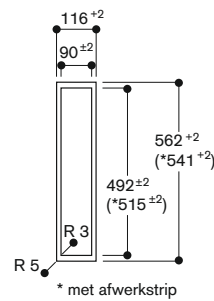


* met decorlijst

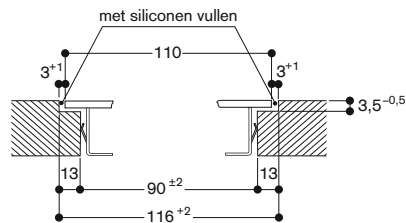
Buisaansluiting vlak kanaal links/rechts
 DN 150 met AD 854-046
 Buisaansluiting rond kanaal onder
 DN 150 met AD 724-042
 Buisaansluiting rond kanaal links/rechts
 DN 150 met AD 724-042 + AD 724-041

Afzonderlijke planningsinstructie aanhouden voor
 - Positionering bedieningsknop
 - Configuratie voor flexibele capaciteitsverdeling

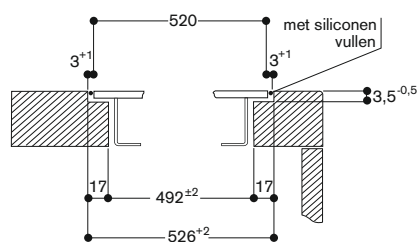
Aanzicht van boven



Doorsnede in de lengte



Dwarsdoorsnede



Bij montage met apparaatbedekking of compensatiestrip, let op de diepere uitsparing en de groefbreedte van voren en achteren.



Vario bedieningsknop
werkbladafzuiging Serie 400
Inox

AA 490-111 € 925,-*

Extra toebehoren

AA 400-510 € 210,-*
Venstercontactschakelaar.
Combineerbaar met motorloze Serie
400 toestellen.

AA 490-111

- Massieve inox bedieningsknop
- Perfect te combineren met andere Vario toestellen uit de 400 Serie
- Motorloos, te combineren met BLDC-motoren van Gaggenau

Bediening

Bedieningsknop met verlichte schakeling. Kookzone- en vermogenaanduiding.

Uitrusting

Drie elektronische standen.
Naloopventilatie, 6 min.
Sensorgestuurde werking van het afzuigelement als ten minste een ventilatie-element VL 414 open is.

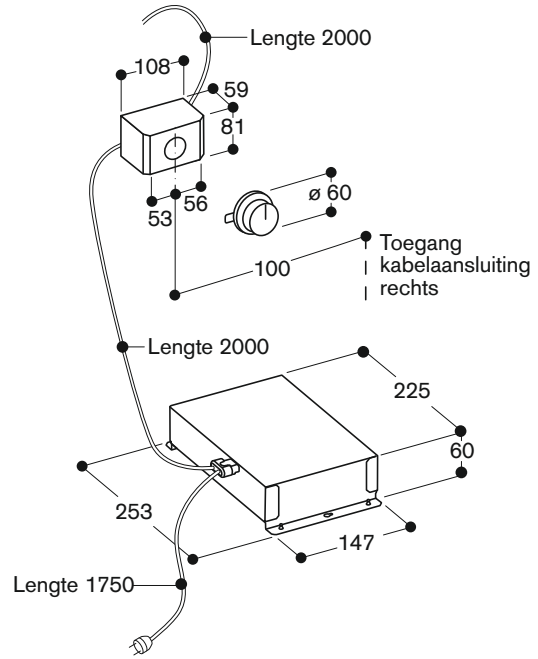
Installatievoorschriften

Voor positionering van de bedieningsknop op plaats naar keuze tussen de Vario kooktoestellen zie configuraties op pagina 117.

De losse elektronica behuizing moet na installatie bereikbaar blijven.
Bij een installatie van een dampkap met luchtafvoer en een verbrandingstoestel, zoals open haard, die aangesloten is met een schouw, is het noodzakelijk om een aangepaste veiligheidsschakelaar te voorzien.

Aansluiting

Aansluitwaarde: 10 W.
Aansluitkabel: 1,8 m met stekker.





Vario FlexInductie kookplaat met randafzuiging Serie 400
Breedte 87,7 cm
Zonder kader voor vlainbouw
Luchtafvoer/recyclage
Geleverd zonder motor en zonder luchtafvoerkanalen

CVL 410-100

Onderdelen afzonderlijk te bestellen:

CI 414-101	€	2.840,-*
Inductie wok Serie 400.		
CI 422-101	€	2.220,-*
FlexInductie kookplaat Serie 400.		
VL 410-111	€	1.195,-*
Randafzuiging Serie 400.		
AA 490-111	€	925,-*
Vario bedieningsknop voor randafzuiging Serie 400.		
VA 422-000	€	120,-*
Verbindingsstrip voor combinatie binnen set (2 stuks noodzakelijk).		

De installatie-toebehoren voor de recyclage-afvoerkanalen vindt u op pagina's 259-265.

CVL 410-100 NEW

- Voor vlainbouw
- Flex functie voor het combineren van de rechthoekige kookzones
- Vrije positionering van de kookpotten en pannen binnen de gecombineerde kookvlakken
- Grote kookzone voor pannen tot Ø 32 cm
- Ideaal voor de originele wok met ronde bodem, met wok-ring
- Massieve inox bedieningsknop
- Eenvoudige bediening van de kookplaatfuncties met wit-oranje display
- Zeer efficiënt ventilatie systeem op het werkblad
- Motorloos, te combineren met BLDC motor van Gaggenau
- Luchtafvoer of recyclage

Kookzones

2 FlexInductie-kookplaten 19x24 cm (2200 W, met Booster 3700 W), verbonden 38x24 cm (3300 W, met Booster 3700 W).

1 inductiekookzone Ø 21 cm (2200 W, met Booster 3700 W), met automatische omschakeling naar Ø 26 cm (2600 W, met Booster 3700 W) en naar Ø 32 cm (3300 W, met Booster 3700 W).

Vermogen van het ventilatiesysteem

De afzuigvermogens zijn afhankelijk van de motor, zie tabel op pagina's 272-273.

Bediening

Bedieningsknop met kookzones en vermogensmarkering.
12 standen (1 ... 12).
Gebruiksvriendelijke kookplaatbediening door middel van wit-oranje display.
Regeling van het ventilatiesysteem met 3 elektronisch gestuurde vermogens en 1 intensiefstand.

Uitrusting

Flex-functie voor rechthoekige kookvlakken.
32 cm kookzone.
Wokfunctie.
FryingSensor-functie.
Booster-functie.
Timer.
Kookwekker.
Keuzemenu.
Naloopventilatie: 6 min.
Manueel openen van de ventilatie-elementen.
Inox sluitingselement, vaatwasser-bestendig.
Metalen vetfilter, vaatwasser-bestendig.

Verbruiksgegevens van de randafzuiging

De verbruikswaarden zijn afhankelijk van de opstelling met de motor AR 403-122.
Energie-efficiëntieklasse A+ op een schaal van energie-efficiëntieclassen van A++ tot E.
Gemiddeld energieverbruik 42,7 kWh/jaar.
Ventilatie-efficiëntieklasse A.
Verlichtings-efficiëntieklasse -.
Vetfilter-efficiëntieklasse C.
Geluidsniveau min. 56 dB/max. 68 dB bij normale werking.

Veiligheid

Controlelampje bij werking.
Automatische panherkenning.
Aanduiding van restwarmte.
Veiligheidsschakelaar.

Installatievoorschriften

De bijhorende onafhankelijke motoren voor luchtrecyclage of luchtafvoer vindt u in de tabel op pagina 253.

Bij installatie van een dampkap met luchtafvoer en een schouwverbinding, moet de dampkap voorzien zijn van een veiligheidsschakelaar.

De bedieningsknoppen kunnen in afstemming met de kookzones en de randafzuiging horizontaal gepositioneerd worden.

Indien de dikte van het frontpaneel 23 mm overschrijdt, moet het schema 'Montage bedieningsknop' in acht genomen worden (een uitsparing aan de achterkant is noodzakelijk).

Het installatiesysteem vereist een uitsparing met een zijkant van minstens 13 mm hoogte voor een vlakke installatie in het werkblad. Zorg voor een continuë uitsparing van 90°.

Het draagvermogen en stabiliteit, vooral bij dunne bladen, worden ondersteund met behulp van geschikte constructies. Er dient rekening gehouden te worden met het gewicht van het toestel en de extra belasting.

Installatie is mogelijk in werkbladen van steen, kunststof of hout.

Hittebestendige en waterdichte afichting is nodig. Met betrekking tot andere materialen raadpleeg de werkbladfabrikant.

De groef moet continu en gelijk zijn om een gelijkmatige installatie van de toestellen op de voeg te garanderen. Breng geen discontinue voeging langs onder aan.

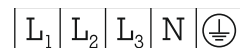
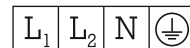
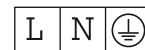
Door de maattolerantie van de glaskeramische schijf en van de uitsparing in het werkvlak kan de voegbreedte variëren.

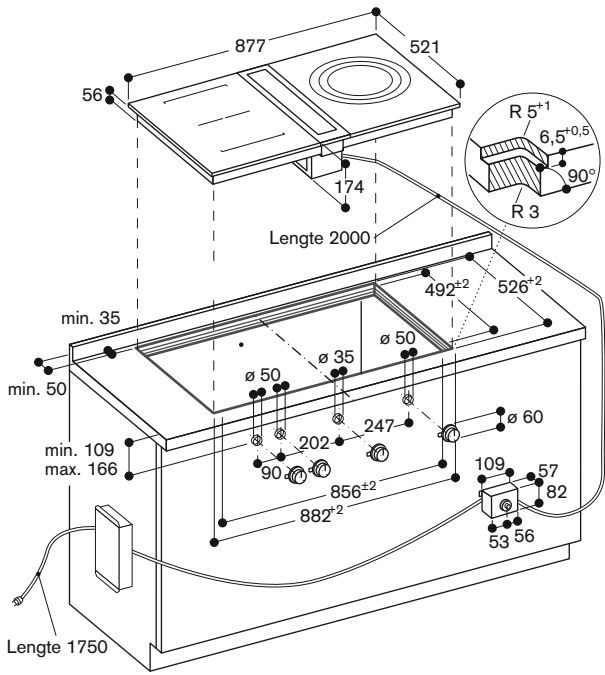
Enkel te gebruiken met kookpotten en pannen met ferromagnetische bodem. Voor een egale warmteverdeling, raden wij u kookpotten en pannen aan met een 'sandwich' bodem. Het toestel kan langs boven in het werkblad geklikt worden.

Gelieve de installatiedetails betreffende luchtafvoerbeuizing te lezen op pagina's 248-249.

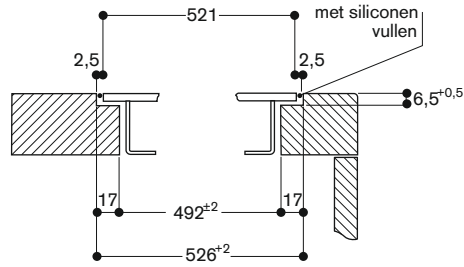
Aansluiting

Gezamenlijke aansluitwaarde kookplaten: 7,4 kW.
Aansluitkabel kookplaten: 1,5 m zonder stekker.
Aansluitkabel randafzuiging: 1,8 m, met stekker.
Verbindingskabel 2,0 m tussen randafzuiging VL 410 en bedieningsknop AA 490.

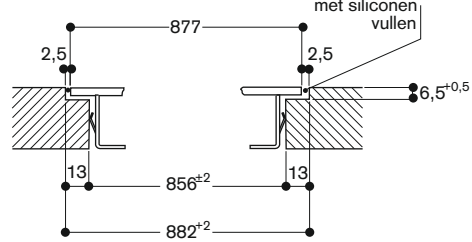




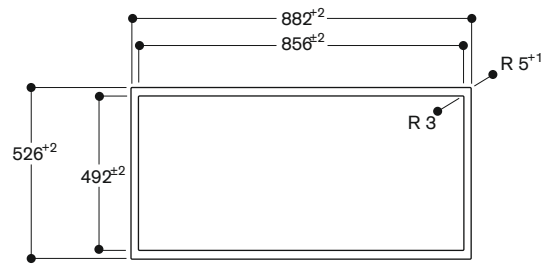
Dwarsdoorsnede



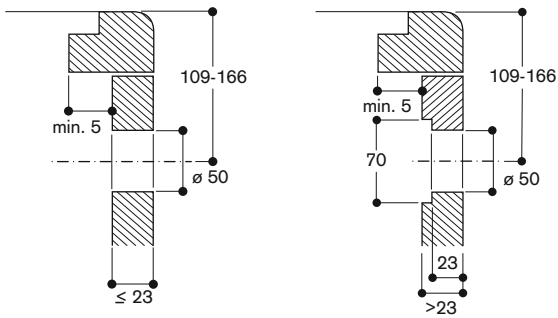
Doorsnede in de lengte



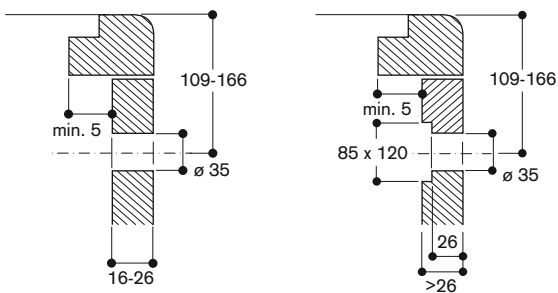
Aanzicht van boven



Inductiekookzones CI 414 & CI 422



Werkbladafzuiging VL 410





Vario FlexInductie kookplaat met randafzuiging Serie 400
Breedte 87,7 cm
Zonder kader voor vlinkbouw
Luchtafvoer/recyclage
Geleverd zonder motor en zonder luchtafvoerkanalen

CVL 420-100

Onderdelen afzonderlijk te bestellen:

CI 422-101 € 2.220,-*
FlexInductie kookplaat Serie 400.

CI 422-101 € 2.220,-*
FlexInductie kookplaat Serie 400.

VL 410-111 € 1.195,-*
Randafzuiging Serie 400.

AA 490-111 € 925,-*
Vario bedieningsknop voor randafzuiging Serie 400.

VA 422-000 € 120,-*
Verbindingsstrip voor combinatie binnen set (2 stuks noodzakelijk).

De installatie-toebehoren voor de recyclage-afvoerkanalen vindt u op pagina's 259-265.

CVL 420-100 NEW

- Voor vlinkbouw
- Flex functie voor het combineren van de rechthoekige kookzones
- Vrije positionering van de kookpotten en pannen binnen de gecombineerde kookvlakken
- Massieve inox bedieningsknop
- Eenvoudige bediening van de kookplaatfuncties met wit-oranje display
- Zeer efficiënt ventilatie systeem op het werkblad
- Motorloos, te combineren met BLDC motor van Gaggenau
- Luchtafvoer of recyclage

Kookzones

2 FlexInductie-kookplaten 19x24 cm (2200 W, met Booster 3700 W), verbonden 38x24 cm (3300 W, met Booster 3700 W).

2 FlexInductie-kookplaten 19x24 cm (2200 W, met Booster 3700 W), verbonden 38x24 cm (3300 W, met Booster 3700 W).

Vermogen van het ventilatiesysteem

De afzuigvermogens zijn afhankelijk van de motor, zie tabel op pagina's 272-273.

Bediening

Bedieningsknop met kookzones en vermogensmarkering.
12 standen (1 ... 12).
Gebruiksvriendelijke kookplaatbediening door middel van wit-oranje display.
Regeling van het ventilatiesysteem met 3 elektronisch gestuurde vermogens en 1 intensiefstand.

Uitrusting

Flex-functie voor rechthoekige kookvlakken.
FryingSensor-functie.
Booster-functie.
Timer.
Kookwekker.
Keuzemenu.
Naloopventilatie: 6 min.
Manueel openen van de ventilatie-elementen.
Inox sluitingsselement, vaatwasser-bestendig.
Metalen vetfilter, vaatwasser-bestendig.

Verbruiksgegevens van de randafzuiging

De verbruikswaarden zijn afhankelijk van de opstelling met de motor AR 403-122.
Energie-efficiëntieklasse A+ op een schaal van energie-efficiëntieclassen van A++ tot E.
Gemiddeld energieverbruik 42,7 kWh/jaar.
Ventilatie-efficiëntieklasse A.
Verlichtings-efficiëntieklasse -.
Vetfilter-efficiëntieklasse C.
Geluidsniveau min. 56 dB/max. 68 dB bij normale werking.

Veiligheid

Controlelampje bij werking.
Automatische panherkenning.
Aanduiding van restwarmte.
Veiligheidsschakelaar.

Installatievoorschriften

De bijhorende onafhankelijke motoren voor luchtrecyclage of luchtafvoer vindt u in de tabel op pagina 253.

Bij installatie van een dampkap met luchtafvoer en een schouwverbinding, moet de dampkap voorzien zijn van een veiligheidsschakelaar.

De bedieningsknoppen kunnen in afstemming met de kookzones en de randafzuiging horizontaal gepositioneerd worden.

Indien de dikte van het frontpaneel 23 mm overschrijdt, moet het schema 'Montage bedieningsknop' in acht genomen worden (een uitsparing aan de achterkant is noodzakelijk).

Het installatiesysteem vereist een uitsparing met een zijkant van minstens 13 mm hoogte voor een vlakke installatie in het werkblad. Zorg voor een continuë uitsparing van 90°.

Het draagvermogen en stabiliteit, vooral bij dunne bladen, worden ondersteund met behulp van geschikte constructies. Er dient rekening gehouden te worden met het gewicht van het toestel en de extra belasting.

Installatie is mogelijk in werkbladen van steen, kunststof of hout.

Hittebestendige en waterdichte afichting is nodig. Met betrekking tot andere materialen raadpleeg de werkbladfabrikant.

De groef moet continu en gelijk zijn om een gelijkmatige installatie van de toestellen op de voeg te garanderen. Breng geen discontinue voeging langs onder aan.

Door de maattolerantie van de glas-keramische schijf en van de uitsparing in het werkvlak kan de voegbreedte variëren.

Enkel te gebruiken met kookpotten en pannen met ferromagnetische bodem. Voor een egale warmteverdeling, raden wij u kookpotten en pannen aan met een 'sandwich' bodem.

Het toestel kan langs boven in het werkblad geklikt worden.

Gelieve de installatiedetails betreffende luchtafvoerbehuizing te lezen op pagina's 248-249.

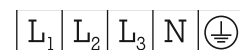
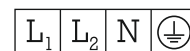
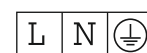
Aansluiting

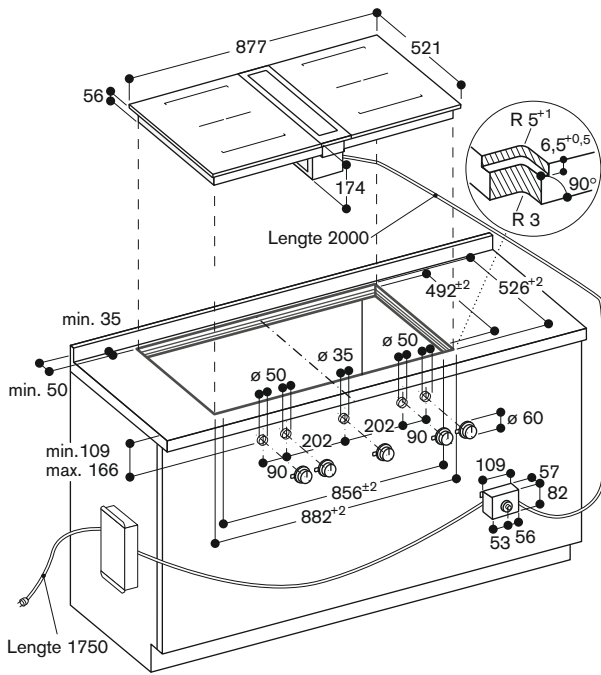
Gezamenlijke aansluitwaarde kookplaten: 7,4 kW.

Aansluitkabel kookplaten: 1,5 m zonder stekker.

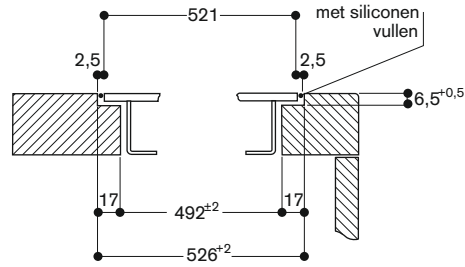
Aansluitkabel randafzuiging: 1,8 m, met stekker.

Verbindingskabel 2,0 m tussen randafzuiging VL 410 en bedieningsknop AA 490.

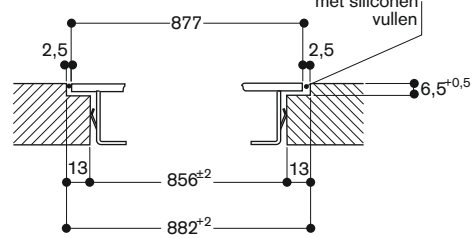




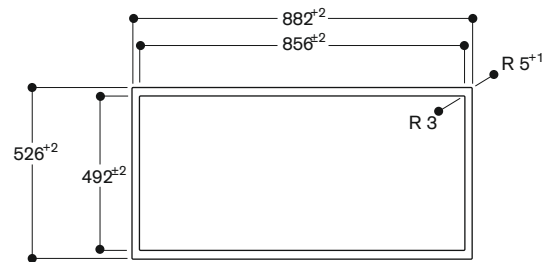
Dwarsdoorsnede



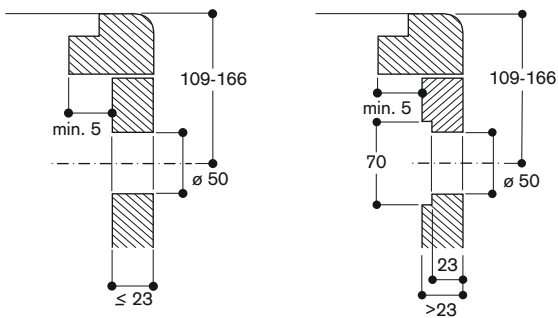
Doorsnede in de lengte



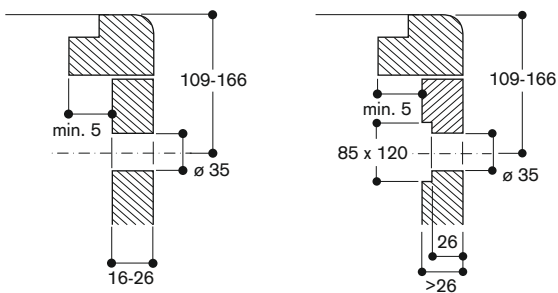
Aanzicht van boven



Inductiekookzones CI 414 & CI 422



Werkbladafzuiging VL 410





Eilanddampkap Serie 400

Breedte 100/120/160 cm

AI 442-100 € 3.200,-*
Inox 100 cm.
Motorloos.
Luchtafvoer of recyclage.

AI 442-120 € 3.350,-*
Inox 120 cm.
Motorloos.
Luchtafvoer of recyclage.

AI 442-160 € 3.700,-*
Inox 160 cm.
Motorloos.
Luchtafvoer of recyclage.

Noodzakelijke installatietoeberehen

AD 442-016 € 560,-*
Inox schouw voor luchtafvoer,
installatiekit inbegrepen.
Lengte: 620 mm.

AD 442-026 € 660,-*
Inox schouw voor luchtafvoer,
installatiekit inbegrepen.
Lengte: 860 mm.

AD 442-116 € 660,-*
Inox schouw voor recyclage,
installatiekit inbegrepen.
Lengte: 620 mm.

AD 442-126 € 760,-*
Inox schouw voor recyclage,
installatiekit inbegrepen.
Lengte: 860 mm.

Extra toebehoren

AA 400-510 € 210,-*
Venstercontactschakelaar.
Combineerbaar met motorloze Serie
400 toestellen.

AA 442-110 € 180,-*
2 actieve koolstoffilters, groot oppervlak
voor een sterke geurvermindering. Voor
recyclagemodule AA 442-810.

AA 442-810 € 350,-*
Recyclagemodule met 2 actieve
koolstoffilters, voor een bijzonder hoge
geurvermindering dankzij een vergrote
filteroppervlak.
Voor luchtrecyclage.
Combineerbaar met eiland- en
wanddampkap AI/AW 442.

AD 442-396 € 270,-*
Inox kroonlijst als bovenafwerking
van de schouw.

Installatietoeberehen voor
de recyclage-afvoerkanalen
vindt u op pagina's 259-265.

AI 442-1.0

- Professionele dampkap gecombineerd met klassiek Gaggenau design
- Zeer efficiënte afzuiging van kookdampen dankzij groot dampverzameloppervlak
- Motorloos, te combineren met BLDC motor van Gaggenau
- Diagonale geluidsdempende filter met hoge vetabsorptiegraad
- Functie voor automatische sensorgestuurde vermogensaanpassing naargelang de opbouw van kookdampen
- Dimbaar, warm witte vlakke LED-lamp voor perfecte verlichting van de kookplaat
- Luchtafvoer of recyclage
- Recyclagemodule met actieve koolstoffilter: stille en hoogefficiënte luchtrecyclage-oplossing met geurreductie vergelijkbaar met luchtafvoer en lange vervangingsintervallen van de filter

Vermogen

De afzuigvermogens zijn afhankelijk van de motor, zie tabel op pagina's 272-273.

Uitrusting

3 elektronisch gestuurde standen en een intensiefstand.
Automatische functie met sensorgestuurde navenilatie.
Verzadigingsaanduiding van de vetfilter.
Geluidsdempende filter, vaatwasserbestendig.
Warm wit, vlak LED-licht (3500 K), continu dimbaar.
Vermogen van de lampen 4 x 10 W.
Verlichtingssterkte: 1390 lx.

Verbruiksgegevens

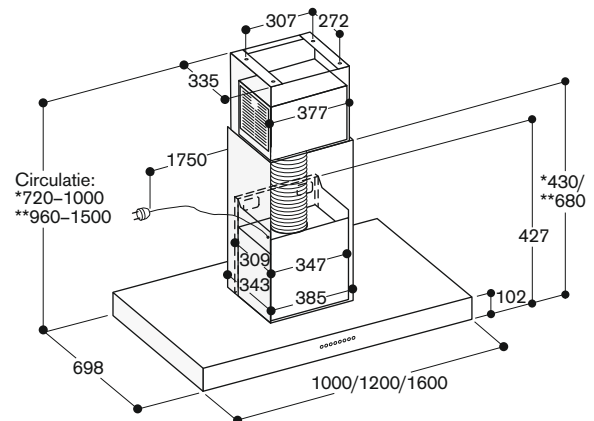
De verbruikswaarden zijn afhankelijk van de opstelling met de motor AR 400-143.
Energie-efficiëntieklasse A/A/A.
Gemiddeld energieverbruik 51,3/49,5/49,1 kWh/jaar.
Ventilatie-efficiëntieklasse A/A/A.
Verlichtings-efficiëntieklasse A/A/A.
Vetfilter-efficiëntieklasse B/B/B.
Geluidsniveau min./max 44/61 / 44/62 / 45/62 dB bij normale werking.

Installatievoorschriften

De bijhorende onafhankelijke motoren voor luchtrecyclage of luchtafvoer vindt u in de tabel op pagina 253.
De tweedelige schouw moet als installatietoeberehen besteld worden.
Ontwerpen op maat zijn mogelijk op aanvraag.
Verbinding tussen de desbetreffende toestellen met een netwerkkabel.
Minimumafstand boven een gaskookplaat: 70 cm.
Minimum afstand boven een elektrische kookplaat: 60 cm.
Recyclagemodule met 2 actieve koolstoffilters is geïnstalleerd binnenin de schouw. Speciale schouwen voor recyclage zijn hiervoor beschikbaar.
Bij installatie van een dampkap met luchtafvoer en een open haard aangesloten aan een schouw, is het noodzakelijk om een aangepaste veiligheidsschakelaar te voorzien.

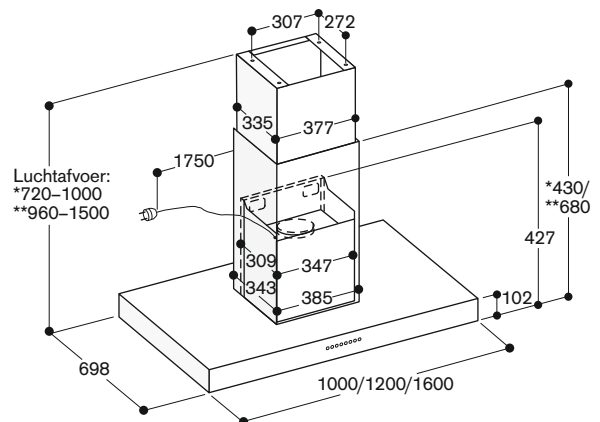
Aansluiting

Totale aansluitwaarde: 50 W.
Aansluitkabel: 1,8 m, met stekker.



* Met luchtcirculatiekanaal AD 442-116 voor plafondhoogtes van 2,35 m tot 2,60 m geschikt.

** Met luchtcirculatiekanaal AD 442-126 voor plafondhoogtes van 2,60 m tot 3,10 m geschikt; de gegevens hebben betrekking op de afstand van de vloer tot de onderkant van de afzuigkap van 1,60 m.



* Met de afvoerkap AD 442-016 voor plafondhoogtes van 2,35 m tot 2,60 m geschikt.

** Met de afvoerkap AD 442-026 voor plafondhoogtes van 2,60 m tot 3,10 m geschikt; de gegevens hebben betrekking op de afstand van de vloer tot de onderkant van de afzuigkap van 1,60 m.



Wanddampkap Serie 400

Breedte 90/120/160 cm

AW 442-190 € 2.575,-*
Inox 90 cm.
Motorloos.
Luchtafvoer of recyclage.

AW 442-120 € 2.850,-*
Inox 120 cm.
Motorloos.
Luchtafvoer of recyclage.

AW 442-160 € 3.200,-*
Inox 160 cm.
Motorloos.
Luchtafvoer of recyclage.

Noodzakelijke installatietoebereiden

AD 442-012 € 225,-*
Inox afvoerkanal.
Lengte: 620 mm.

AD 442-022 € 275,-*
Inox afvoerkanal.
Lengte: 860 mm.

AD 442-112 € 275,-*
Inox recyclagekanal.
Lengte: 620 mm.

AD 442-122 € 325,-*
Inox recyclagekanal.
Lengte: 860 mm.

Extra toebehoren

AA 400-510 € 210,-*
Venstercontactschakelaar.
Combineerbaar met motorloze Serie 400 toestellen.

AA 442-110 € 180,-*
2 actieve koolstoffilters, groot oppervlak voor een sterke geurvermindering. Voor recyclagemodule AA 442-810.

AA 442-810 € 350,-*
Recyclagemodule met 2 actieve koolstoffilters, voor een bijzonder hoge geurvermindering dankzij een vergrote filteroppervlak.
Voor luchtrecyclage.
Combineerbaar met eiland- en wanddampkap AI/AW 442.

AD 442-392 € 250,-*
Inox kroonlijst als bovenafwerking van de schouw.

Installatietoebereiden voor de recyclage-afvoerkanalen vindt u op pagina's 259-265.

AW 442-1.0

- Professionele dampkap gecombineerd met klassiek Gaggenau design
- Zeer efficiënte afzuiging van kookdampen dankzij groot dampverzameloppervlak
- Motorloos, te combineren met BLDC motor van Gaggenau
- Diagonale geluidsdempende filter met hoge vetabsorptiegraad
- Functie voor automatische sensorgestuurde vermogensaanpassing naargelang de opbouw van kookdampen
- Dimbaar, warm witte vlakke LED-lamp voor perfecte verlichting van de kookplaat
- Luchtafvoer of recyclage
- Recyclagemodule met actieve koolstoffilter: stille en hoogefficiënte luchtrecyclage-oplossing met geurreductie vergelijkbaar met luchtafvoer en lange vervangingsintervallen van de filter

Vermogen

De afzuigvermogens zijn afhankelijk van de motor, zie tabel op pagina's 272-273.

Uitrusting

3 elektronisch gestuurde standen en een intensiefstand.
Automatische functie met sensorgestuurde naventilatie.
Verzadigingsaanduiding van de vetfilter.
Geluidsdempende filter, vaatwasserbestendig.
Warm wit, vlak LED-licht (3500 K), continu dimbaar.
Gemakkelijk bevestigingssysteem voor eenvoudige installatie en uitlijning.
Vermogen van de lampen 2 x 10 W / 3 x 10 W / 4 x 10 W.
Verlichtingssterkte: 710 / 940 / 1140 lx.

Verbruiksgegevens

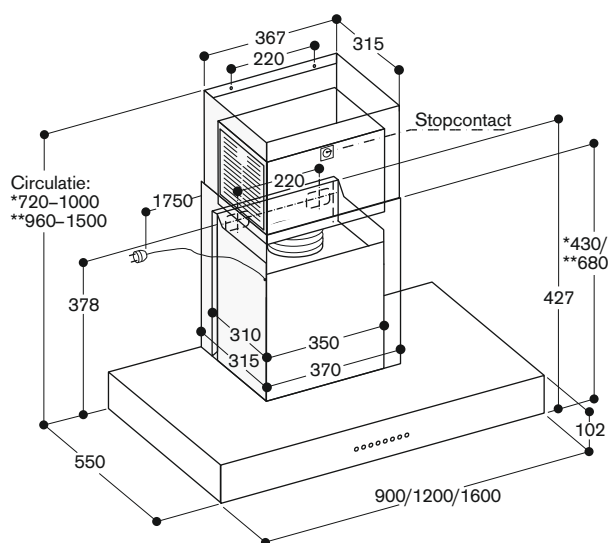
De verbruikswaarden zijn afhankelijk van de opstelling met de motor AR 400-143.
Energie-efficiëntieklasse A+/A/A.
Gemiddeld energieverbruik 41,6 / 43,3 / 49,8 kWh/jaar.
Ventilatie-efficiëntieklasse A/A/A.
Verlichtings-efficiëntieklasse A/A/A.
Vetfilter-efficiëntieklasse A/B/B.
Geluidsniveau min./max 47/63 / 47/64 / 47/63 dB bij normale werking.

Installatievoorschriften

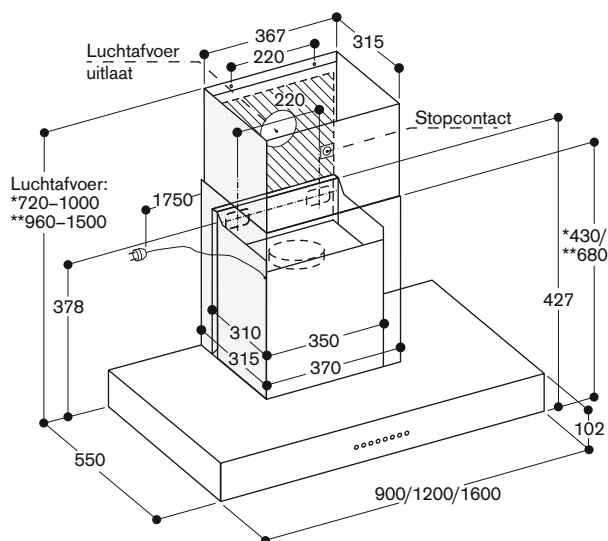
De bijhorende onafhankelijke motoren voor luchtrecyclage of luchtafvoer vindt u in de tabel op pagina 253.
De tweedelige schouw moet als installatietoebereiden besteld worden.
Ontwerpen op maat zijn mogelijk op aanvraag.
Verbinding tussen de desbetreffende toestellen met een netwerkkabel.
Minimumafstand boven een gaskookplaat: 70 cm.
Minimum afstand boven een elektrische kookplaat: 60 cm.
Recyclagemodule met 2 actieve koolstoffilters is geïnstalleerd binnenin de schouw. Speciale schouwen voor recyclage zijn hiervoor beschikbaar.
Bij installatie van een dampkap met luchtafvoer en een open haard aangesloten aan een schouw, is het noodzakelijk om een aangepaste veiligheidsschakelaar te voorzien.

Aansluiting

Totale aansluitwaarde: 30 W.
Aansluitkabel: 1,8 m, met stekker.



* Met de luchtcirculatiekanaal AD 442-112 voor plafondhoogtes van 2,35 m tot 2,60 m geschikt.
** Met luchtcirculatiekanaal AD 442-122 voor plafondhoogtes van 2,60 m tot 3,10 m geschikt; de gegevens hebben betrekking op de afstand van de vloer tot de onderkant van de afzuigkap van 1,60 m.



* Met luchtafvoerkanal AD 442-012 voor plafondhoogtes van 2,35 m tot 2,60 m geschikt.
** Met luchtafvoerkanal AD 442-022 voor plafondhoogtes van 2,60 m tot 3,10 m geschikt; de gegevens hebben betrekking op de afstand van de vloer tot de onderkant van de afzuigkap van 1,60 m.



Externe motor Serie 400
Metaal verzinkte behuizing
Binnenmontage
Luchtafvoer

AR 400-142 € 1.325,-*
Max. vermogen 830 m³/u.

Extra toebehoren

AA 400-510 € 210,-*
Venstercontactschakelaar.
Combineerbaar met motorloze Serie 400 toestellen.

Installatietoehoren voor
de recyclage-afvoerkanalen
vindt u op pagina's 259-265.

AR 400-142

- Krachtige motor voor combinaties met motorloze toestellen uit de 400 Serie
- Efficiënte BLDC-technologie

Vermogen

Afvoervermogen positie 3/Intensief:
Maximale capaciteit volgens DIN EN 61591.
Geluidsniveau en -druk hangen af van de installatie.

Luchtafvoer: 670/830 m³/u.

De vermogenswaarden zijn afhankelijk van de motorloze toestellen, zie tabel op pagina's 272-273.

Uitrusting

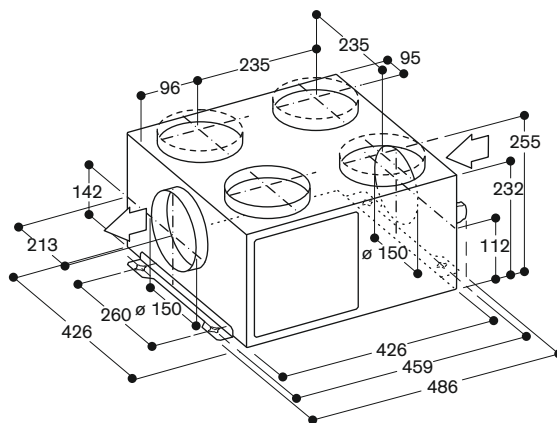
3 elektronisch gestuurde vermogensstanden en 1 intensiefstand.
Afzuigtechnologie met zeer efficiënte borstellose motor (BLDC).
Metaal verzinkte behuizing.
Buisaansluiting voor aanzuigingskant:
1 x DN 150 rond, 4 x DN 150 rond.
Buisaansluiting aan uitblaaskant:
1 x DN 150 rond.
Afdekking voor afsluiting van luchtaanvoer.
Armatuur voor installatie aan het plafond of aan een kastwand inbegrepen.

Installatievoorschriften

Motor in combinatie met motorloze toestellen van de 400 Serie.
Verbinding tussen de desbetreffende toestellen met een netwerkkabel.
Installatie in een kast: mogelijk in omgeving met dubbele hoogteverlenging of op de vloer met een uitsparing in de bodem van de kast. Een sokkel zonder paneel is mogelijk.
Installatie in een aparte kamer maakt een verminderd geluidsniveau mogelijk.
Voor installatie in de kelder of een aangrenzende ruimte, raadpleeg de planningsinformatie op pagina 244.
Bij installatie van een dampkap met luchtafvoer en een open haard aangesloten aan een schouw, is het noodzakelijk om een aangepaste veiligheidsschakelaar te voorzien.

Aansluiting

Totale aansluitwaarde: 240 W.
Aansluitkabel: 1,8 m met stekker.
Netwerkkabel: 5 m.





Externe motor Serie 400
Metaal verzinkte behuizing
Binnenmontage
Luchtafvoer

AR 400-143 € 970,-*
Max. vermogen 970 m³/u.

Extra toebehoren

AA 400-510 € 210,-*
Venstercontactschakelaar.
Combineerbaar met motorloze Serie 400 toestellen.

Installatietoehoren voor
de recyclage-afvoerkanalen
vindt u op pagina's 259-265.

AR 400-143

- Krachtige motor voor combinaties met motorloze toestellen uit de 400 Serie
- Efficiënte BLDC-technologie
- Compacte en plaatsbesparende installatie in de schouw van de AJ/AW 442

Vermogen

Afvoervermogen positie 3/Intensief:
Maximale capaciteit volgens DIN EN 61591.
Geluidsniveau en -druk hangen af van de installatie.

Luchtafvoer: 640/970 m³/u.

De vermogenswaarden zijn afhankelijk van de motorloze toestellen, zie tabel op pagina's 272-273.

Uitrusting

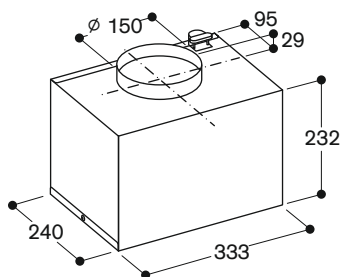
3 elektronisch gestuurde vermogensstanden en 1 intensiefstand.
Afzuigtechnologie met zeer efficiënte borstelloze motor (BLDC).
Inclusief geluidsisolatie voor een maximale vermindering van het geluidsniveau.
Inclusief geluidsisolatie voor een maximale vermindering van het geluidsniveau.
Metaal verzinkte behuizing.
Buisaansluiting aan uitblaaskant:
1 x DN 150 rond.

Installatievoorschriften

Motor in combinatie met motorloze dampkappen AJ/AW 442.
Verbinding tussen de desbetreffende toestellen met een netwerkkabel.
Installatie van de motor in de schouw van de AJ/AW 442.
Bij installatie van een dampkap met luchtafvoer en een open haard aangesloten aan een schouw, is het noodzakelijk om een aangepaste veiligheidsschakelaar te voorzien.

Aansluiting

Totale aansluitwaarde: 230 W.
Aansluit- en netwerkkabel inbegrepen in de verpakking.





Externe motor Serie 400
Inox behuizing
Buitenwandmontage
Luchtafvoer

AR 401-142 € 1.560,-*
Max. vermogen 910 m³/u.

Noodzakelijke installatietoebereiden

AD 702-052 € 110,-*
Telescopische muurkast DN 200
rond.

Extra toebehoren

AA 400-510 € 210,-*
Venstercontactschakelaar.
Combineerbaar met motorloze Serie
400 toestellen.

Installatietoebereiden voor
de recyclage-afvoerkanalen
vindt u op pagina's 259-265.

AR 401-142

- Krachtige motor voor combinaties met motorloze toestellen uit de 400 Serie
- Efficiënte BLDC-technologie

Vermogen

Afvoervermogen positie 3/Intensief:
Maximale capaciteit volgens DIN
EN 61591.
Geluidsniveau en -druk hangen af van
de installatie.

Luchtafvoer: 720/910 m³/u.

De vermogenswaarden zijn afhankelijk
van de motorloze toestellen, zie tabel
op pagina's 272-273.

Uitrusting

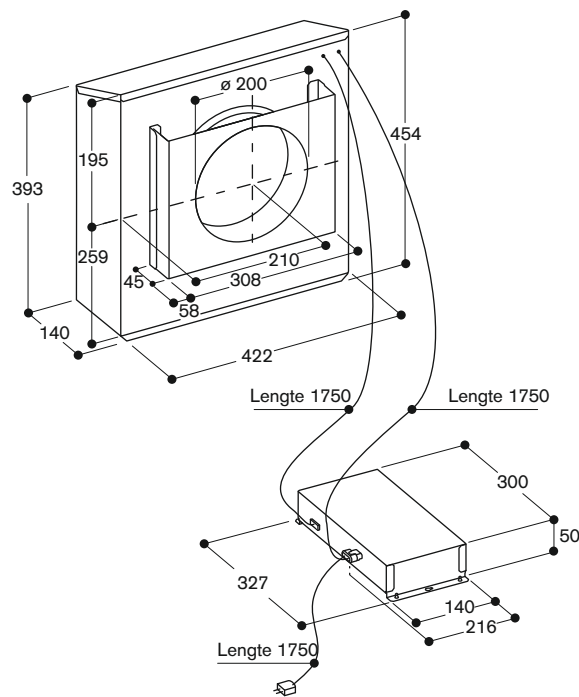
3 elektronisch gestuurde vermogens-
standen en 1 intensiefstand.
Afzuigtechnologie met zeer efficiënte
borstelloze motor (BLDC).
Inclusief geluidsisolatie voor een maximale
vermindering van het geluidsniveau.
Inox behuizing.
Verbinding voor buis langs aanzuigings-
kant: 1 x DN 200 rond.
Armatuur voor installatie op een buiten-
muur inbegrepen.

Installatievoorschriften

Motor in combinatie met motorloze
toestellen van de 400 Serie.
Verbinding tussen de desbetreffende
toestellen met een netwerkkabel.
Installatie in een externe ruimte maakt
een verminderd geluidsniveau in de
keuken mogelijk.
Installatie op een buitenwand.
De bedieningsdoos moet in huis
aangebracht worden.
Toegelaten temperatuurbereik voor
de installatie van de bedieningsdoos:
-25 tot 60°C.
Bij installatie van een dampkap met
luchtafvoer en een open haard
aangesloten aan een schouw, is het
noodzakelijk om een aangepaste
veiligheidsschakelaar te voorzien.

Aansluiting

Totale aansluitwaarde: 180 W.
Aansluitkabel: 1,8 m met stekker.
Netwerkkabel: 5 m.





Externe motor Serie 400
Metaal verzinkte behuizing
Binnenmontage
Luchtafvoer

AR 400-132** € 969,-*
Max. vermogen 780 m³/u.

Extra toebehoren

AA 400-510 € 210,-*
Venstercontactschakelaar.
Combineerbaar met motorloze Serie 400 toestellen.

AA 754-047 € 69,-*
Verbindingsstuk voor 2 x DN 150 rond.
Verwisselbaar verbindingsstuk voor motor AR 400-132 et AR 400-732.

** Beschikbaar vanaf november 2018.

Installatietoehoren voor de recyclage-afvoerkanalen vindt u op pagina's 259-265.

AR 400-132 **NEW**

- Krachtige motor voor combinaties met motorloze toestellen uit de Serie 400
- Efficiënte BLDC-technologie
- Bijzonder stil door gepatenteerde geluidsisolatie

Vermogen

Afvoervermogen positie 3/Intensief:
Maximale capaciteit volgens DIN EN 61591.
Geluidsniveau en -druk hangen af van de installatie.

Luchtafvoer: 680/780 m³/h.

De vermogenswaarden zijn afhankelijk van de motorloze toestellen, zie tabel op pagina's 272-273.

Uitrusting

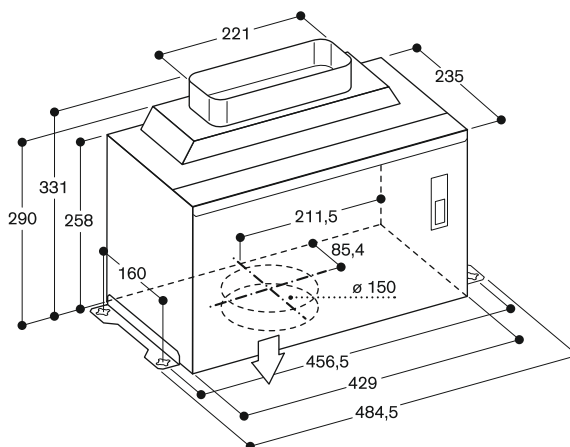
3 elektronisch gestuurde standen en een intensiefstand.
Afzuigtechnologie met zeer efficiënte borstelloze BLDC motor.
Inclusief geluidsisolatie voor een maximale vermindering van het geluidsniveau.
Metaal verzinkte behuizing.
Aansluiting langs aanzuigkant:
1 x DN 150 vlakkanaal.
Aansluiting aan uitblaaskant:
1 x DN 150 rond.
Reserve-afdekking voor aansluiting langs aanzuigkant 1 x DN 150 rond meegeleverd of 2 x DN 150 als toebehoren te bestellen.
Armatuur voor montage aan het plafond of op de bodem van het meubel inbegrepen.

Installatievoorschriften

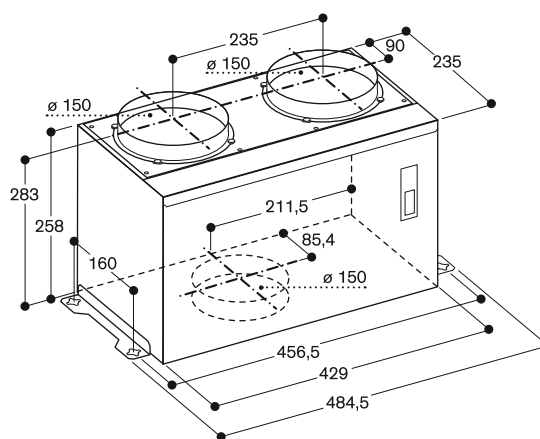
Motor in combinatie met motorloze toestellen van de Serie 400.
Verbinding tussen de desbetreffende toestellen met een netwerkkabel.
Installatie in een aparte kamer maakt een verminderd geluidsniveau mogelijk.
Voor installatie in de kelder of een aangrenzende ruimte, raadpleeg de planningsinformatie op pagina 247.
Installatie in een meubel verticaal of horizontaal mogelijk, volgens de gewenste richting van de luchtafvoerbuizen. Een uitsparing in de kastbodem is noodzakelijk.
Bij installatie van een dampkap met luchtafvoer en een schouwverbinding, moet de dampkap voorzien zijn van een veiligheidsschakelaar.

Aansluiting

Totale aansluitwaarde: 170 W.
Aansluitkabel: 1,8 m met stekker.
Netwerkkabel: 5 m.



AD 754-047 en AR 400-132





Externe motor Serie 400
Metaal verzinkte behuizing
Binnenmontage
Recyclage

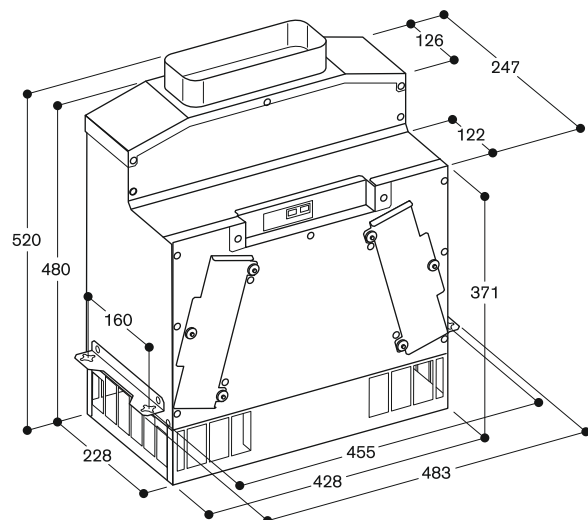
AR 410-110 € 1.269,-*
Max. vermogen 665 m³/u.

Extra toebehoren

AA 410-110 € 195,-*
2 actieve koolstoffilters.
Voor luchtrecyclage.
Combineerbaar met motor AR 410-110.

AA 410-112 € 465,-*
2 regenererbare actieve koolstoffilters.
Voor luchtrecyclage.
Combineerbaar met motor AR 410-110
en AR 410-710.

Installatietoehoren voor
de recyclage-afvoerkanalen
vindt u op pagina's 259-265.



AR 410-110 NEW

- Krachtige motor voor combinaties met motorloze toestellen uit de Serie 400
- Efficiënte BLDC-technologie
- Bijzonder stil door gepatenteerde geluidsisolatie

Vermogen

Afvoervermogen positie 3/Intensief:
Maximale capaciteit volgens DIN
EN 61591.
Geluidsniveau en -druk hangen af van
de installatie.

Recirculatie: 575/665 m³/h.

De vermogenswaarden zijn afhankelijk
van de motorloze toestellen, zie tabel
op pagina's 272-273.

Uitrusting

3 elektronisch gestuurde standen en
een intensiefstand.
Afzuigtechnologie met zeer efficiënte
borstelloze BLDC motor.
Inclusief geluidsisolatie voor een maxi-
male vermindering van het geluidsniveau.
Metaal verzinkte behuizing.
Aansluiting langs aanzuigkant:
1 x DN 150 vlakkanaal.
Armatuur voor installatie op de kast-
bodem inbegrepen.
2 actieve koolstoffilters meegeleverd.
De filter is geschikt voor de bereiding
van vis en zeevruchten dankzij een
speciale behandeling.
Vervangingsinterval: 1 x per jaar,
afhankelijk van de kookfrequentie.

Installatievoorschriften

Motor in combinatie met motorloze
toestellen van de Serie 400.
Verbinding tussen de desbetreffende
toestellen met een netwerkkabel.
Installatie in meubel mogelijk met een
uitsparing in de kastbodem of achter
de kast wanneer de motor op de vloer
wordt geplaatst. Gelieve rekening te
houden met de installatievoorschriften
pagina 247.
Om de filter te vervangen moet de
motor toegankelijk blijven.

Aansluiting

Totale aansluitwaarde: 170 W.
Aansluitkabel: 1,8 m met stekker.
Netwerkkabel: 5 m.



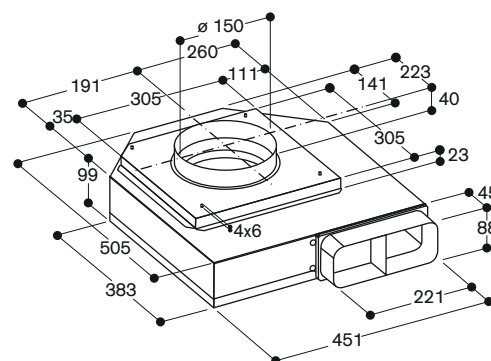
Externe motor Serie 400
Metaal verzinkte behuizing
Ruimtebesparende installatie
Luchtafvoer

AR 403-122 € 969,-*
Max. vermogen 890 m³/u.

Extra toebehoren

AA 400-510 € 210,-*
Venstercontactschakelaar.
Combineerbaar met motorloze Serie
400 toestellen.

Installatietoehoren voor
de recyclage-afvoerkanalen
vindt u op pagina's 259-265.



AR 403-122

- Krachtige motor voor combinaties met motorloze toestellen uit de Serie 400
- Efficiënte BLDC-technologie
- Compacte en ruimtebesparende installatie in 10 cm hoge plint

Vermogen

Afvoervermogen positie 3/Intensief:
Maximale capaciteit volgens DIN
EN 61591.
Geluidsniveau en -druk hangen af van
de installatie.

Luchtafvoer: 730/890 m³/u.

De vermogenswaarden zijn afhankelijk
van de motorloze toestellen, zie tabel
op pagina's 272-273.

Uitrusting

3 elektronisch gestuurde vermogens-
standen en 1 intensiefstand.
Afzuigtechnologie met zeer efficiënte
borstelloze motor (BLDC).
Metaal verzinkte behuizing.
Buisaansluiting langs luchtaanvoer:
1 x DN 150 rond.
Buisverbinding langs luchtafvoer:
1 x DN 150 vlakkanaal.
Armatuur voor installatie aan het plafond
of aan een kastwand inbegrepen.

Installatievoorschriften

Motor in combinatie met motorloze
toestellen van de Serie 400.
Verbinding tussen de desbetreffende
toestellen met een netwerkkabel.
Sokkelinstallatie mogelijk mits uitsparing
in de plint voor luchtafvoer.
Aansluiting van 2 x VL met een lucht-
opvangbak (AD 704-047, AD 854-047).
Voor installatie in de kelder of een
aangrenzende ruimte, raadpleeg de
planningsinformatie op pagina 246.
Bij een installatie van een dampkap
met luchtafvoer modus en een
verbrandingstoestel, zoals open haard,
die aangesloten is met een schouw,
is het noodzakelijk om de dampkap
van voldoende verse luchttoevoer te
voorzien.

Aansluiting

Totale aansluitwaarde: 180 W.
Aansluitkabel: 1,8 m met stekker.
Netwerkkabel: 2 m.



Externe motor Serie 400
Metaal verzinkte behuizing
Binnenmontage
Recyclage

AR 413-122 € 1.250,-*
Max. vermogen 760 m³/u.

Noodzakelijke installatietoebereiden

AA 010-410 € 170,-*
Ventilatioerooster voor recyclage-
installatie.
Inox kleur, 90 cm, bevestigingselementen
inbegrepen, in hoogte verstelbaar.

Extra toebehoren

AA 413-110 € 185,-*
2 actieve koolstoffilters voor een hoge
geurvermindering dankzij de grote
filteroppervlak. Voor motor in plint
AR 413-121/122

Installatietoebereiden voor
de recyclage-afvoerkanalen
vindt u op pagina's 259-265.

AR 413-122

- Krachtige motor voor combinaties met motorloze toestellen uit de 400 Serie
- Efficiënte BLDC-technologie
- Compacte en ruimtebesparende installatie in een 10 cm hoge plint
- Perfect voor kookeiland

Vermogen

Afvoervermogen positie 3/Intensief:
Maximale capaciteit volgens DIN
EN 61591.
Geluidsniveau en -druk hangen af van
de installatie.

Recirculatie: 620/760 m³/u.

De vermogenswaarden zijn afhankelijk
van de motorloze toestellen, zie tabel
op pagina's 272-273.

Uitrusting

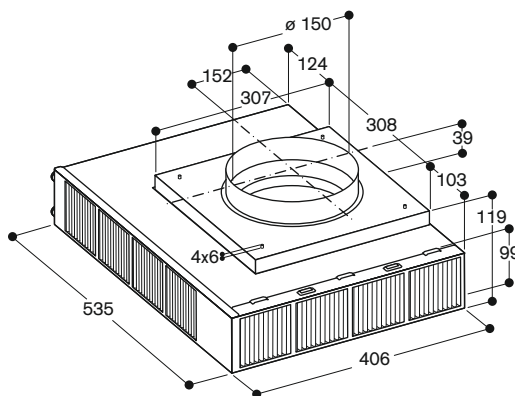
3 elektronisch gestuurde vermogens-
standen en 1 intensiefstand.
Afzuigtechnologie met zeer efficiënte
borstelloze motor (BLDC).
Metaal verzinkte behuizing.
Buisaansluiting langs luchtafvoer:
1 x DN 150 rond.
Armatuur voor installatie aan het plafond
of aan een kastwand inbegrepen.
2 actieve koolstoffilters meegeleverd.

Installatievoorschriften

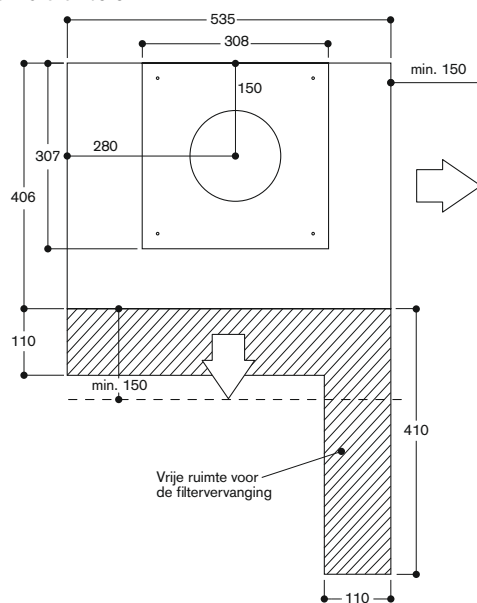
Motor in combinatie met motorloze
toestellen van de 400 Serie.
Verbinding tussen de desbetreffende
toestellen met een netwerkkabel.
Sokkelinstallatie mogelijk mits
uitsparing in de plint voor luchtafvoer.
Aansluiting van 2 x VL met een lucht-
opvangbak (AD 754-048, AD 854-048).
Vervangingsinterval van de filter:
1 à 1,5 keer per jaar, afhankelijk van
de kookfrequentie.
Men moet de plint kunnen verwijderen
om de filter te vervangen.
Aanbevolen minimum afstand tussen
de filteropeningen en de muur van de
kast indien er geen ventilatioerooster
onmiddellijk voor zit: 15 cm.

Aansluiting

Totale aansluitwaarde: 180 W.
Aansluitkabel: 1,8 m met stekker.
Netwerkkabel: 2 m.



Aanzicht van boven





Plafond ventilatie Serie 200

Breedte 120 cm

Recyclage

AC 231-120 € 3.900,-*
Inox en glas 120 cm

Toebehoren in optie

AA 200-120 € 460,-*
Actieve koolstoffilter.
Voor recyclage.
Combineerbaar met plafond ventilatie
AC 231.

AC 231-120

- Eenvoudige en snelle installatie rechtstreeks op het plafond
- Randafzuiging met vlakke en gemakkelijk te reinigen glazen bodem
- Dimbare, indirecte LED-verlichting
- Recyclage

Vermogen

Vermogen positie 3 / Intensief.
Luchtafvoer volgens DIN EN 61591.
Geluidsniveau volgens EN 60704-3.
Geluidsdruk volgens EN 60704-2-13.
Geurvermindering voor recyclage volgens EN 61591.

Recyclage:

780 / 850 m³/h.
70 / 72 dB (A) re 1 pW.
56 / 58 dB (A) re 20 µPa.

Uitrusting

3 elektronisch gestuurde standen en een intensiefstand.
Afstandsbediening inbegrepen bij levering.
Intervalventilatie, 10 min
Naloopventilatie, 15 min
Verzadigingsaanduiding van de vetfilter.
Metalen vetfilter, vaatwasserbestendig.
Actieve koolstoffilter meegeleverd in het toestel.
Verzadigingsaanduiding van de actieve koolstoffilter.
Actieve koolstoffilter tot 4 maal regenererbaar.
Inox behuizing en glazen filterafdekking in Gaggenau Zilver.
Indirecte LED-verlichting, (4000 K), dimbaar.
Lampen 2 x 6 W.
Verlichtingssterkte: 14 lx.
2 krachtige motoren.

Verbruiksgegevens

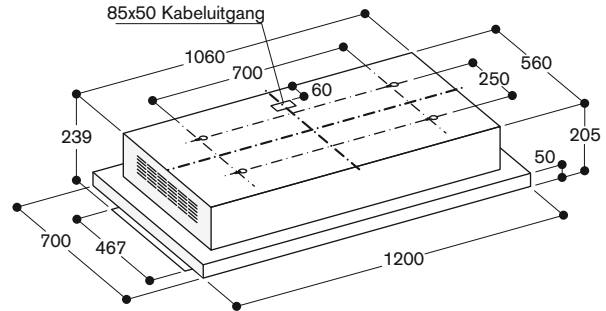
Geluidsniveau min. 57 dB / max. 70 dB bij normale werking.

Installatievoorschriften

Installatie rechtstreeks op het plafond.
Voor de bevestiging van het toestel is een stabiele, dragende constructie noodzakelijk. Het toestel nooit rechtstreeks op gipsplaten of gelijkaardige lichte constructiematerialen plaatsen.
Hou rekening met de positie van de stroomaansluitingen.
Filtervervangingsinterval: 1 jaar afhankelijk van de kookfrequentie.
Aanbevolen minimumafstand tussen filteropeningen en muur: 100 cm.
Minimale afstand boven gaskookplaat: 65 cm (minstens 70 cm indien het totale vermogen meer dan 12 kW is).
Minimum afstand boven elektrische kookplaat: 55 cm.
Maximale afstand boven de kookplaat 150 cm.
Toestelgewicht: ca. 35 kg.
De opvang van de dampen zal niet efficiënt zijn indien de plafondventilatie te hoog is bevestigd.
De kookplaat mag niet breder zijn dan de plafondventilatie.
Voor een optimale dampafvoer moet de plafondventilatie minstens de oppervlakte van de kookplaat bedekken. Het moet centraal boven de kookplaat geplaatst zijn. Het kan niet gecombineerd worden met VF, VR, VP.

Aansluiting

Totale aansluitwaarde 192 W.
Aansluitkabel te voorzien.





Plafond ventilatie Serie 200
Breedte 90 cm
Luchtafvoer of recyclage

AC 250-190 € 2.245,-*
Inox 90 cm

Toebehoren in optie

AA 010-810 € 640,-*

Recyclagemodule met 1 actieve koolstoffilter voor een bijzonder hoge geurvermindering dankzij de vergrote filteroppervlak. Inox. Geurreductie vergelijkbaar met luchtafvoermodus (95%). Verlengde wisselinterval van de actieve koolstoffilter.

Bevat het design paneel, de wandbevestiging, de actieve koolstoffilter, de flexibele slang en 2 klemmen. Pijpaansluiting vooraan, op de zijkanten of bovenaan.

AA 200-110 € 95,-*

1 actieve koolstoffilter met bijzonder hoge geurvermindering dankzij de vergrote filteroppervlak. Voor recyclagemodule AA 200-812/816 en AA 010-810.

AC 250-190

- Discrete integratie in het keukeninterieur
- Energiezuinige en geluidsarme motor
- Randafzuiging
- Vlakke en makkelijk te reinigen onderkant
- Luchtafvoer/recyclage

Vermogen

Vermogen positie 3 / Intensief.
Luchtafvoer volgens DIN EN 61591.
Geluidsniveau volgens EN 60704-3.
Geluidsdruk volgens EN 60704-2-13.
Geurvermindering voor recyclage volgens EN 61591.
Luchtafvoer:
570 / 780 m³/h.
64 / 71 dB (A) re 1 pW.
50 / 57 dB (A) re 20 µPa.
Recyclage:
500 / 570 m³/h.
65 / 72 dB (A) re 1 pW.
51 / 58 dB (A) re 20 µPa.

Uitrusting

3 elektronisch gestuurde standen en een intensiefstand.
Afstandsbediening inbegrepen bij levering.
Intervalventilatie, 10 min
Naloopventilatie, 10 min
Verzadigingsaanduiding van de vetfilter.
Metalen vetfilter, vaatwasserbestendig.
Inox filterafdekking.
Neutraalwit LED-licht (4000 K), dimbaar.
Lampen 4 x 2,5 W.
Verlichtingssterkte: 673 lx.
Afzuigtechnologie met zeer efficiënte borstelloze BLDC motor.
Cylindervormige aansluiting 150 mm.

Verbruiksgegevens

Energie-efficiëntieklasse A.
Gemiddeld energieverbruik 58,2 kWh/jaar.
Ventilatie-efficiëntieklasse A.
Verlichtings-efficiëntieklasse A.
Vetfilter-efficiëntieklasse E.
Geluidsniveau min. 49 dB / max. 64 dB bij normale werking.

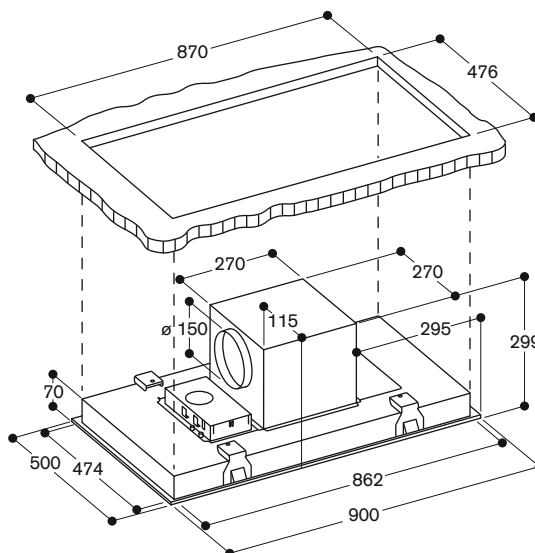
Installatievoorschriften

Installatie in verlaagd plafond.
Voor de bevestiging van het toestel is een stabiele, dragende constructie noodzakelijk. Het toestel nooit rechtstreeks op gipsplaten of gelijkaardige lichte constructiematerialen plaatsen. Aanbevolen minimumafstand tussen toestel en externe filtermodule: 100 cm.
Voor recyclage is een externe filtermodule noodzakelijk.
Minimale afstand boven gaskookplaat: 65 cm (minstens 70 cm indien het totale vermogen meer dan 12 kW is).
Minimum afstand boven elektrische kookplaat: 55 cm.
Maximale afstand boven de kookplaat 150 cm.

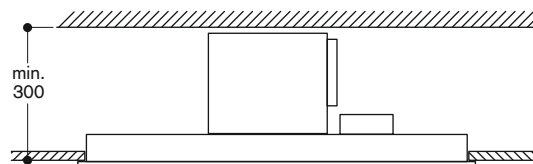
Bij installatie van de afvoerkanalen zich ervan verzekeren dat er geen scherpe bochten of vernauwingen zijn. Bij installatie van een dampkap met luchtafvoer en een schouwverbinding, moet de dampkap voorzien zijn van een veiligheidsschakelaar.
Toestelgewicht: ca. 14 kg.
De opvang van de dampen zal niet efficiënt zijn indien de plafondventilatie te hoog is bevestigd.
De kookplaat mag niet breder zijn dan de plafondventilatie.
Voor een optimale dampafvoer moet de plafondventilatie minstens de oppervlakte van de kookplaat bedekken. Het moet centraal boven de kookplaat geplaatst zijn. Het kan niet gecombineerd worden met VF, VR, VP.

Aansluiting

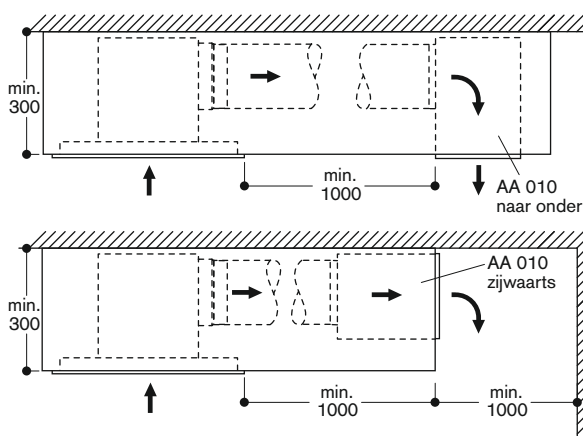
Totale aansluitwaarde 279 W.
Aansluitkabel 1,3 m met stekker.



Zijaanzicht



AC 250 met luchtcirculatiemodule AA 010-810





Vario randafzuiging op werkblad Serie 200

Voor combinatie met onafhankelijke motor bij luchtafvoer AR 403 bij recyclage AR 413.

VL 041-115	€	925,-*
Stuureenheid. Inox/inox. Luchtafvoer/recyclage.		
VL 040-115	€	875,-*
Bijloopelement. Inox/inox. Luchtafvoer/recyclage.		

Noodzakelijke installatie toebehoren

AD 724-041	€	25,-*
Verbindingselement voor cilindervormig kanaal DN 150. Noodzakelijk voor installatie naar de rechter- of linkerkant van de VL 414.		
AD 724-042	€	60,-*
Verbindingselement voor cilindervormig kanaal DN 150. Voor VL 414 / VL 041 / VL 040. Voor installatie naar de rechter- of linkerkant van de VL is er een extra adapter AD 724-041 noodzakelijk.		

AD 854-046	€	55,-*
Vlakkanaalsysteem met luchtgeleidingslamellen. Aansluitstuk VL 414 en VL 040/VL 041 voor DN 150 vlakkanaal. Lange kanalen met behoud van hoge efficiëntie dankzij de ronde kanaalprofielen en de luchtgeleidingslamellen in de bochten. Compacte installatiehoogte, zelfs bij DN 150, laat integratie in een vloerconstructie toe.		

Installatie toebehoren

AS 070-001	€	60,-*
Aansluitstuk als verlenging bij montage naast VK of VF.		
LS 041-001	€	50,-*
Luchtgeleider voor VL 40/41 naast een gastoestel.		
VV 200-014	€	70,-*
Inox verbindingslijst in combinatie met andere Vario Serie 200 toestellen.		

Installatietoehoren voor de recyclage-afvoerkanalen vindt u op pagina's 259-265.

VL 04.-1.4

- Vario randafzuiging, geïntegreerd in het werkblad
- Zeer efficiënt ventilatie systeem op het werkblad
- Eenvoudige planning en installatie bij recyclage

Vermogen

Maximaal afvoervermogen in verbinding met een onafhankelijke motor.

Uitrusting

Stuureenheid met schakelaar.
4 vermogenstanden.
Rooster, eenvoudig in onderhoud.
Metalen vetfilter met vetopvangschaal.
Aansluitstuk naar afvoerkanal is niet inbegrepen.

Verbruiksgegevens

De verbruikswaarden zijn afhankelijk van de opstelling met de motor AR 403-121. Energie-efficiëntieklasse B. Gemiddeld energieverbruik 70 kWh/jaar. Ventilatie-efficiëntieklasse B. Vetfilter-efficiëntieklasse D. Geluidsniveau min. 52 dB / max. 67 dB bij normale werking.

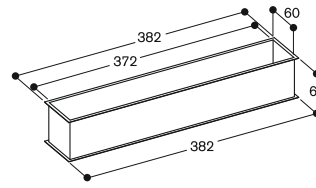
Installatievoorschriften

Bijkomende schakelaar is niet noodzakelijk.
Luchtafvoer in combinatie met onafhankelijke motor AR 403-121 of recyclage met onafhankelijke motor AR 413-121.
Aanbevolen configuraties van Vario randafzuiging met een onafhankelijke motor en de noodzakelijke afvoertoebehoren kan u vinden op pagina's 254-256.
Maximale breedte van de kookplaat tussen twee VL: 60 cm.
Bij installatie naast gastoestellen wordt de luchtgeleider LS 041-001 aangeraden om de optimale prestatie van de kookplaat zeker te stellen. Bij installatie naast gastoestellen mogen geen vlakkkanalen gebruikt worden voor de bebuizing naar de motor.
Wanneer de luchtgeleider LS 041-001 geïnstalleerd is, kan de wokpan WP 400-001 niet gebruikt worden.
Bij de installatie van een dampkap met luchtafvoer of recyclage in een andere ruimte (vb kelder) en een verbrandingsstoestel zoals open haard, die aangesloten is met een schouw, is het noodzakelijk om een aangepaste veiligheidschakelaar te voorzien.

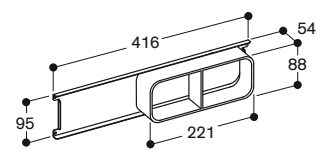
Aansluiting

Aansluitkabel: 1,5 m met stekker.

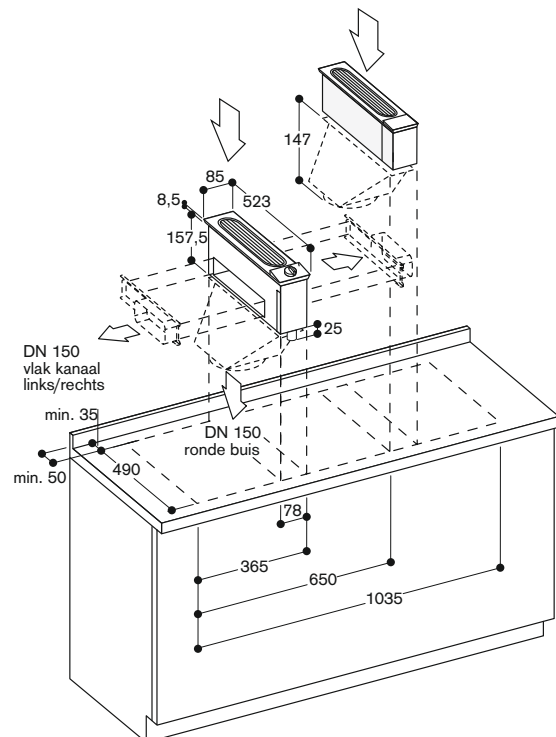
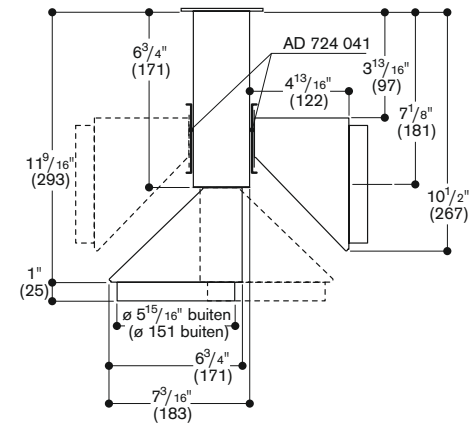
AS 070-001



AD 854-046



VL 040/041 met AD 724 042/041



Buisaansluiting vlak kanaal links/rechts
DN 150 met AD 854 046

Buisaansluiting rondkanaal onder
DN 150 met AD 724 042

Buisaansluiting rondkanaal links/rechts
DN 150 met AD 724 042 + AD 724 041



Externe motor Serie 200
Metaal verzinkte behuizing
Ruimtebesparende installatie
Luchtafvoer

AR 403-121 € 950,-*
Max. vermogen 764 m³/u.

Installatietoeberehen voor de recyclage-afvoerkanalen vindt u op pagina's 259-265.

AR 403-121

- Krachtige externe motor te combineren met motorloze randafzuiging VL 040/VL 041 van de 200 Serie
- Compacte en ruimtebesparende installatie in 10 cm hoge plint

Vermogen

Afvoervermogen positie 3/Intensief:
Maximale capaciteit volgens DIN EN 61591.
Geluidsniveau en -druk hangen af van de installatie.

Luchtafvoer: 764/908 m³/u.

De vermogenswaarden zijn afhankelijk van de motorloze toestellen, zie tabel op pagina 276.

Uitrusting

4 vermogensstanden.
Metaal verzinkte behuizing.
Buisaansluiting langs luchtaanvoer: 1 x DN 150 rond.
Buisaansluiting langs luchtafvoer: 1 x DN 150 vlakkanaal.
Armatuur voor installatie aan het plafond of aan een kastwand inbegrepen.

Installatievoorschriften

Motor in combinatie met motorloze randafzuiging VL 040/041.
Sokkelinstallatie mogelijk mits uitsparing in de plint voor luchtafvoer.
Aansluiting van 2 x VL met een lucht-opvangbak (AD 754-048, AD 854-048).
Bij installatie van een dampkap met luchtafvoer modus en een open haard aangesloten aan een schouw, is het noodzakelijk om een aangepaste veiligheidsschakelaar te voorzien.

Aansluiting

Totale aansluitwaarde: 200 W.
Aansluitkabel: 1,8 m.



Externe motor Serie 200
Metaal verzinkte behuizing
Ruimtebesparende installatie
Recyclage

AR 413-121 € 1.175,-*
Max. vermogen 761 m³/u.

Installatie toebehoren

AA 010-410 € 170,-*
Verluchtingsrooster, inoxkleurig, 90 cm met bevestiging, in de hoogte aanpasbaar.

Extra toebehoren

AA 413-110 € 185,-*
2 actieve koolstoffilters voor een hoge geurvermindering dankzij de grote filteroppervlak. Voor motor in plint AR 413-121/122.

Installatietoeberehen voor de recyclage-afvoerkanalen vindt u op pagina's 259-265.

AR 413-121

- Krachtige externe motor te combineren met motorloze randafzuiging VL 040/VL 041 van de 200 Serie
- Compacte en ruimtebesparende installatie in een 10 cm hoge plint

Vermogen

Vermogen positie 3/4: luchtcapaciteit volgens norm DIN EN 61591.
Geluidsniveau en -druk volgens installatie.

Recirculatie: 638/761 m³/u.

De vermogenswaarden zijn afhankelijk van de motorloze toestellen, zie tabel op pagina 276.

Uitrusting

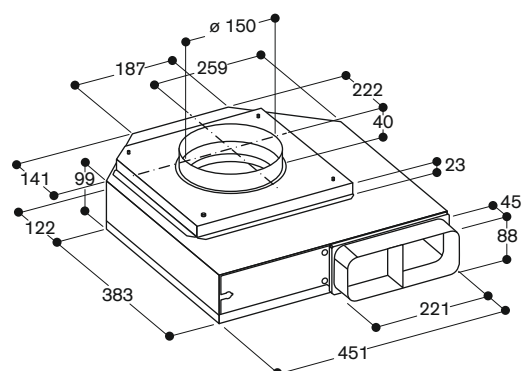
4 vermogensstanden.
Metaal verzinkte behuizing.
Buisaansluiting langs luchtaanvoer: 1 x DN 150 rond.
Armatuur voor installatie aan het plafond of aan een kastwand inbegrepen.
2 actieve koolstoffilters inbegrepen.

Installatievoorschriften

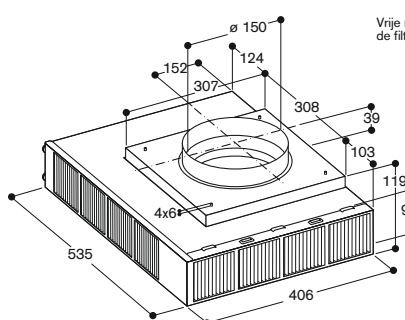
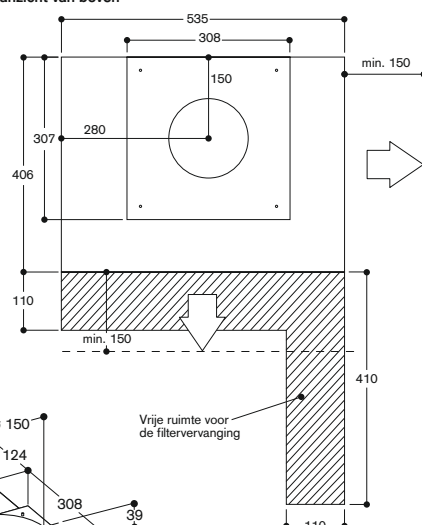
Motor in combinatie met motorloze randafzuiging VL 040/041.
Sokkelinstallatie mogelijk mits uitsparing in de plint voor luchtafvoer.
Aansluiting van 2 x VL met een lucht-opvangbak (AD 754-048, AD 854-048).
Vervangingsinterval van de filter: 1 - 1,5 jaar afhankelijk van de kookfrequentie.
Men moet de plint kunnen verwijderen om de filter te vervangen.
Aanbevolen minimum afstand tussen de filteropeningen en de muur van de kast indien er geen ventilatierooster onmiddellijk voor zit: 15 cm.

Aansluiting

Totale aansluitwaarde: 200 W.
Aansluitkabel: 1,8 m.



Aanzicht van boven





FlexInductie kookplaat met geïntegreerd ventilatiesysteem
Breedte 80 cm
Zonder kader voor vlamkookplaat
Luchtafvoer/recyclage

CV 282-100	€	4.250,-*
------------	---	----------

Noodzakelijke installatietoebereiden

CA 282-811	€	325,-*
------------	---	--------

Recyclagemodule.

CA 284-011	€	116,-*
------------	---	--------

Verbindingsstuk vlakkanaal.

Extra toebehoren

CA 051-300	€	370,-*
------------	---	--------

Teppan Yaki uit meerlaags materiaal.
Voor FlexInductie kookplaat.

CA 052-300	€	260,-*
------------	---	--------

Grillplaat uit gegoten aluminium.
Antikleef.

Voor FlexInductie kookplaat.

CA 060-300	€	150,-*
------------	---	--------

Kooksensor voor temperatuurregeling in potten. Voor FlexInductie kookplaat.

CA 230-100	€	115,-*
------------	---	--------

Magnetische knop, zwart.

GP 900-001	€	100,-*
------------	---	--------

Inox pan voor kookzone met braadsensor-functie Ø 15 cm.

GP 900-002	€	110,-*
------------	---	--------

Inox pan voor kookzone met braadsensor-functie Ø 18 cm.

GP 900-003	€	130,-*
------------	---	--------

Inox pan voor kookzone met braadsensor-functie Ø 21 cm.

CA 282-110	€	135,-*
------------	---	--------

1 actieve koolstoffilter met bijzonder hoge geurvermindering door het vergrote oppervlak. Voor recyclagemodule CA 282-810.

CV 282-100

- Zonder kader voor vlamkookplaat
- Flex functie voor het combineren van de rechthoekige kookzones
- Vrije positionering van de kookpotten en pannen binnen de gecombineerde kookvlakken
- Hoogefficiënt ventilatiesysteem geïntegreerd in de kookplaat
- Volautomatische functies van het ventilatiesysteem
- Metalen vetfilter met groot oppervlak en hoge vetabsorptiegraad
- Energiezuinige en geluidsarme motor
- Luchtafvoer of recyclage
- Recyclage module met actieve koolstoffilter: plaatsbesparende kanalen geïntegreerd in de onderkast alsook een eenvoudige filtervervangings
- Twist-Pad-bediening met verwijderbare magneetknop.
- Gemakkelijke bediening van alle functies door twee kleurendisplays

Kookzones

2 FlexInduction-kookvlakken 19x23 cm (2200 W, met Booster 3700 W), verbonden 38x23 cm (3300 W, met Booster 3700 W)

2 FlexInduction-kookvlakken 19x23 cm (2200 W, met Booster 3700 W), verbonden 38x23 cm (3300 W, met Booster 3700 W)

Vermogen van het ventilatiesysteem

Vermogen positie 3/Intensief.

Luchtafvoer volgens DIN EN 61591.

Geluidsniveau volgens EN 60704-3.

Geluidsdruk volgens EN 60704-2-13.

Geurvermindering voor recyclage volgens EN 61591.

Luchtafvoer:

530/690 m³/h.

66/75 dB (A) re 1 pW.

54/63 dB (A) re 20 µPa.

Recyclage:

480/600 m³/h.

67/75 dB (A) re 1 pW.

55/64 dB (A) re 20 µPa.

Geurvermindering in recyclage van 85%.

Bediening

Twist-Pad-bediening met verwijderbare magnetknop.

Gebruiksvriendelijke bediening met tweekleurige display (wit/oranje).

Markering van de kookzones en kookvlakken.

Volledig elektronische bediening op 17 niveaus.

Regeling van het ventilatiesysteem met 3 elektronisch gestuurde vermogens en 1 intensiefstand.

Uitrusting

Flex-functie voor rechthoekige kookvlakken.

Automatische kookpotherkenning wanneer het werkblad wordt aangeschakeld.

Professionele kookfunctie.

Kooksensorfunctie (bij gebruik van kooksensor CA 060-300).

FryingSensor-functie.

Booster-functie voor kookpotten.

Booster-functie voor pannen.

'Warmhoud'-functie.

Automatische sensorgestuurde vermogensaanpassing van het ventilatiesysteem.

Automatische inschakeling van het ventilatiesysteem wanneer een kookzone wordt gebruikt.

Intervalventilatie, 6 min.

Sensorgestuurde nalooopfunctie.

Verzadigingsaanduiding van de vetfilter en van de recyclagefilter.

Uitneembare vetfiltereenheid, vaatwasserbestendig.

Geëmailleerd deksel voor het ventilatiesysteem, vaatwasserbestendig.

Afzuigtechnologie met zeer efficiënte borstelloze BLDC motor.

Aërodynamische binnenkant voor een efficiënte luchtcirculatie.

Timer.

Automatische programmering tot 99 minuten.

Kookwekker.

Memory-functie.

Keuzemenu.

Energie-Management.

Verbruiksgegevens

Energie-efficiëntieklasse A.

Gemiddeld energieverbruik

57,4 kWh/jaar.

Ventilatie-efficiëntieklasse A.

Verlichtings-efficiëntieklasse -.

Vetfilter-efficiëntieklasse B.

Geluidsniveau min. 58 dB / max. 66 dB bij normale werking.

Veiligheid

Hoofdschakelaar.

Controlelampje bij werking.

Automatische panherkenning.

Restwarmte-aanduiding.

Kinderbeveiliging.

Veiligheidsschakelaar.

Overloopbescherming op twee niveaus, afneembaar en vaatwasserbestendig.

Uitneembare overloopcontainer, 2-liter capaciteit, vaatwasserbestendig.

Vetfilter herkenning.

Installatievoorschriften

Breedte onderkast: min. 80 cm.

Diepte van het werkblad: min. 60 cm, met verkorte laden. Vanaf 70 cm kan de volledige diepte van de laden gebruikt worden.

Inbouwdiepte 205 mm.

Kanalsysteem voor luchtafvoer of -recyclagemoet afzonderlijk besteld worden als toebehoren in optie.

Enkel te gebruiken met kookpotten en pannen met ferromagnetische bodem.

Voor een egale warmteverdeling, raden wij u kookpotten en pannen aan met een 'sandwich' bodem.

Het toestel kan langs onder bevestigd worden.

Het spanningsbereik van de bevestigingsset van de kookplaat bedraagt 20 - 40 mm.

Toestelgewicht: ca. 23 kg.

Bij installatie van een dampkap met luchtafvoer en een schouwverbinding, moet de dampkap voorzien zijn van een veiligheidsschakelaar.

Het draagvermogen en stabiliteit, vooral bij dunne bladen, worden ondersteund met behulp van geschikte constructies.

Er dient rekening gehouden te worden met het gewicht van het toestel en de extra belasting.

Installatie is mogelijk in werkbladen van steen, kunststof of hout.

Hittebestendige en waterdichte afdichting is nodig. Met betrekking tot andere materialen raadpleeg de werkbladfabrikant.

De groef moet continu en gelijk zijn om een gelijkmatige installatie van de toestellen op de voeg te garanderen. Breng geen discontinue voeging langs onder aan.

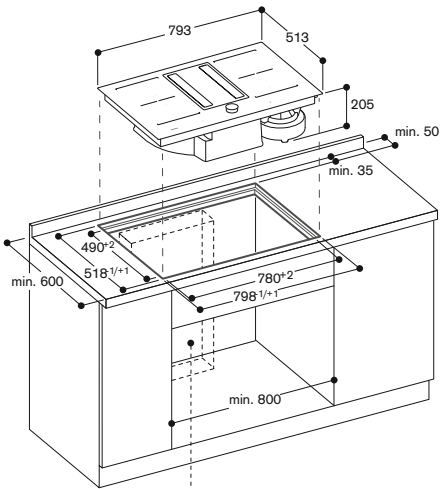
Door de maattolerantie van de glaskeramische schijf en van de uitsparing in het werkblad kan de voegbreedte variëren.

Verbindingsstuk voor luchtafvoer: vlakkanaal Ø 150 mm.

Aansluiting

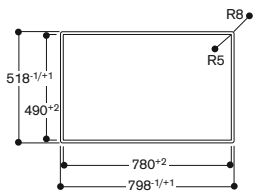
Totale aansluitwaarde: 7,6 kW.

Aansluitkabel: 1,2 m zonder stekker.

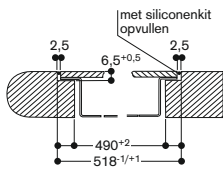


Bereik voor de luchtcirculatiemodule of het kanaal.
De exacte positie hangt af van de diepte van het werkblad.

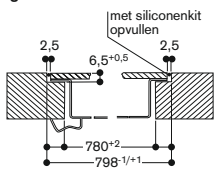
Aanzicht van boven



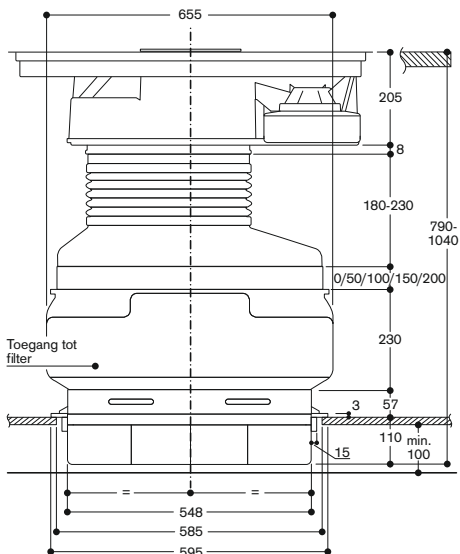
Dwarsdoorsnede



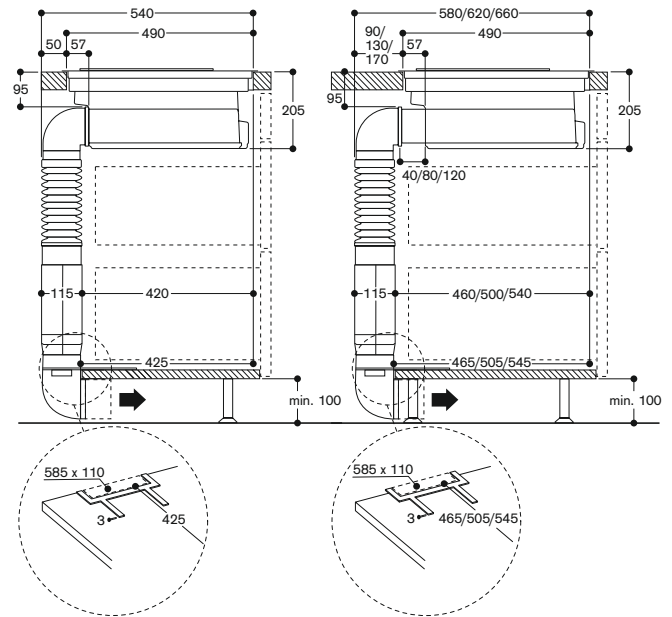
Langsdoorsnede



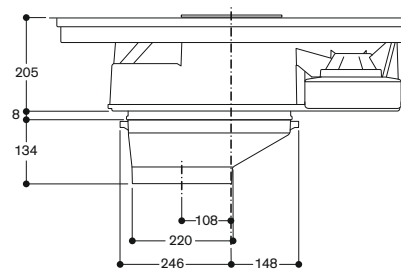
Vooraanzicht CV 282 met luchtcirculatiemodule CA 282-810



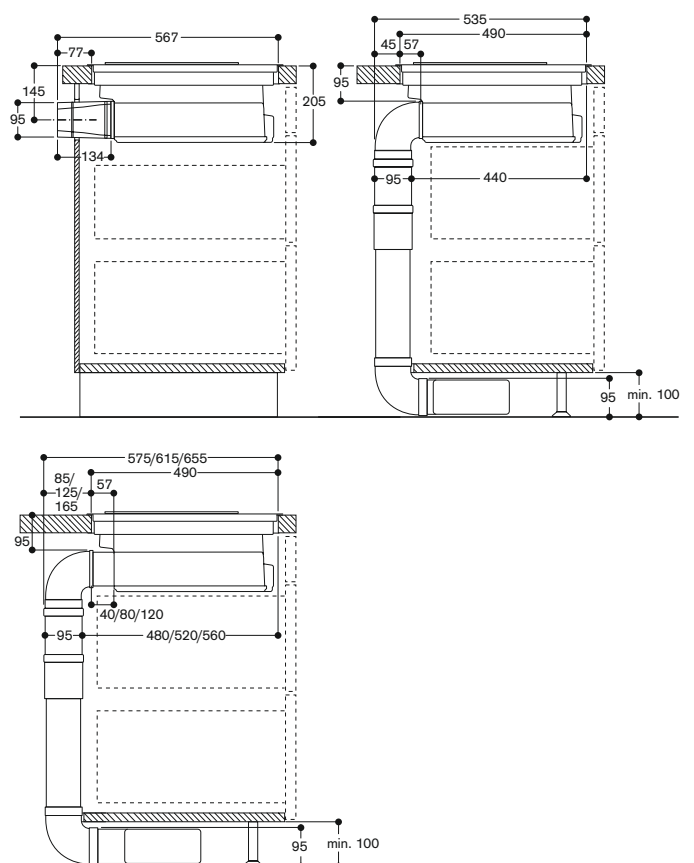
Zijaanzicht CV 282 met luchtcirculatiemodule CA 282-810



Vooraanzicht CV 282 met platte buis-aansluitstuk CA 284-010



Zijaanzicht CV 282 met platte buis-aansluitstuk CA 284-010



* Vrijblijvend aanbevolen marktprijs op 01/04/2017, BTW en Recupel inbegrepen



FlexInductie kookplaat met geïntegreerd ventilatiesysteem
Breedte 80 cm
Inox kader
Luchtafvoer/recyclage

CV 282-110	€	4.250,-*
------------	---	----------

Noodzakelijke installatietoebereiden

CA 282-811	€	325,-*
------------	---	--------

Recyclagemodule.

CA 284-011	€	116,-*
------------	---	--------

Verbindingsstuk vlakkanaal.

Extra toebehoren

CA 051-300	€	370,-*
------------	---	--------

Teppan Yaki uit meerlaags materiaal.
Voor FlexInductie kookplaat.

CA 052-300	€	260,-*
------------	---	--------

Grillplaat uit gegoten aluminium.
Antikleef.

CA 060-300	€	150,-*
------------	---	--------

Kooksensor voor temperatuurregeling in potten. Voor FlexInductie kookplaat.

CA 230-100	€	115,-*
------------	---	--------

Magnetische knop, zwart.

GP 900-001	€	100,-*
------------	---	--------

Inox pan voor kookzone met braadsensor-functie Ø 15 cm.

GP 900-002	€	110,-*
------------	---	--------

Inox pan voor kookzone met braadsensor-functie Ø 18 cm.

GP 900-003	€	130,-*
------------	---	--------

Inox pan voor kookzone met braadsensor-functie Ø 21 cm.

CA 282-110	€	135,-*
------------	---	--------

1 actieve koolstoffilter met bijzonder hoge geurvermindering door het vergrote oppervlak. Voor recyclagemodule CA 282-810.

CV 282-110

- Massief inox omlijsting
- Flex functie voor het combineren van de rechthoekige kookzones
- Vrije positionering van de kookpotten en pannen binnen de gecombineerde kookvlakken
- Hoogefficiënt ventilatiesysteem geïntegreerd in de kookplaat
- Volautomatische functies van het ventilatiesysteem
- Metalen vetfilter met groot oppervlak en hoge vetabsorptiegraad
- Energiezuinige en geluidsarme motor
- Luchtafvoer of recyclage
- Recyclage module met actieve koolstoffilter: plaatsbesparende kanalen geïntegreerd in de onderkast alsook een eenvoudige filtervervangings
- Twist-Pad-bediening met verwijderbare magneetknop.
- Gemakkelijke bediening van alle functies door twee kleurendisplays

Kookzones

2 FlexInduction-kookvlakken 19x23 cm (2200 W, met Booster 3700 W), verbonden 38x23 cm (3300 W, met Booster 3700 W)

2 FlexInduction-kookvlakken 19x23 cm (2200 W, met Booster 3700 W), verbonden 38x23 cm (3300 W, met Booster 3700 W)

Vermogen van het ventilatiesysteem

Vermogen positie 3/Intensief.

Luchtafvoer volgens DIN EN 61591.
Geluidsniveau volgens EN 60704-3.
Geluidsdruk volgens EN 60704-2-13.
Geurvermindering voor recyclage volgens EN 61591.

Luchtafvoer:

530/690 m³/h.
66/75 dB (A) re 1 pW.
54/63 dB (A) re 20 µPa.

Recyclage:

480/600 m³/h.
67/75 dB (A) re 1 pW.
55/64 dB (A) re 20 µPa.

Geurvermindering in recyclage van 85%.

Bediening

Twist-Pad-bediening met verwijderbare magnetknop.
Gebruiksvriendelijke bediening met tweekleurige display (wit/oranje).
Markering van de kookzones en kookvlakken.
Elektronische bediening met volledig elektronische bediening op 17 niveaus.
Regeling van het ventilatiesysteem met 3 elektronisch gestuurde vermogens en 1 intensiefstand.

Uitrusting

Flex-functie voor rechthoekige kookvlakken.

Automatische kookpotherkenning wanneer het werkblad wordt aangeschakeld.

Professionele kookfunctie.
Kooksensorfunctie (bij gebruik van kooksensor CA 060-300).

FryingSensor-functie.
Booster-functie voor kookpotten.
Booster-functie voor pannen.
'Warmhoud'-functie.

Automatische sensorgestuurde vermogensaanpassing van het ventilatiesysteem.

Automatische inschakeling van het ventilatiesysteem wanneer een kookzone wordt gebruikt.

Intervalventilatie, 6 min.

Sensorgestuurde nalooptfunctie.

Verzadigingsaanduiding van de vetfilter en van de recyclagefilter.

Uitneembare vetfiltereenheid, vaatwasserbestendig.

Geëmailleerd deksel voor het ventilatiesysteem, vaatwasserbestendig.

Afzuigtechnologie met zeer efficiënte borstelloze BLDC motor.

Aërodynamische binnenkant voor een efficiënte luchtcirculatie.

Timer.

Automatische programmering tot 99 minuten.

Kookwekker.

Memory-functie.

Keuzemenu.

Energie-Management.

Verbruiksgegevens

Energie-efficiëntieklasse A.

Gemiddeld energieverbruik

57,4 kWh/jaar.

Ventilatie-efficiëntieklasse A.

Verlichtings-efficiëntieklasse -.

Vetfilter-efficiëntieklasse B.

Geluidsniveau min. 58 dB / max. 66 dB bij normale werking.

Veiligheid

Hoofdschakelaar.

Controlelampje bij werking.

Automatische panherkenning.

Restwarmte-aanduiding.

Kinderbeveiliging.

Veiligheidsschakelaar.

Overloopbescherming op twee niveaus, afneembaar en vaatwasserbestendig.

Uitneembare overloopcontainer, 2-liter capaciteit, vaatwasserbestendig.

Vetfilter herkenning.

Installatievoorschriften

Breedte onderkast: min. 80 cm.

Diepte van het werkblad: min. 60 cm, met verkorte laden. Vanaf 70 cm kan de volledige diepte van de laden gebruikt worden.

Inbouwdiepte 205 mm.

Kanalsysteem voor luchtafvoer of -recyclagemoet afzonderlijk besteld worden als toebehoren in optie.

Enkel te gebruiken met kookpotten en pannen met ferromagnetische bodem.

Voor een egale warmteverdeling, raden wij u kookpotten en pannen aan met een 'sandwich' bodem.

Het toestel kan langs onder bevestigd worden.

Het spanningsbereik van de bevestigingsset van de kookplaat bedraagt 20 - 40 mm.

Toestelgewicht: ca. 23 kg.

Bij installatie van een dampkap met luchtafvoer en een schouwverbinding, moet de dampkap voorzien zijn van een veiligheidsschakelaar.

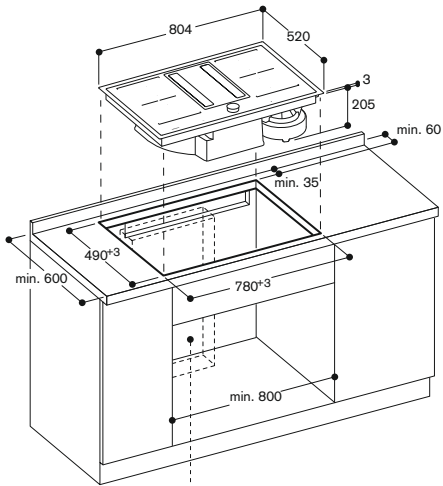
Het draagvermogen en stabiliteit, vooral bij dunne bladen, worden ondersteund met behulp van geschikte constructies. Er dient rekening gehouden te worden met het gewicht van het toestel en de extra belasting.

Verbindingsstuk voor luchtafvoer: vlakkanaal Ø 150 mm.

Aansluiting

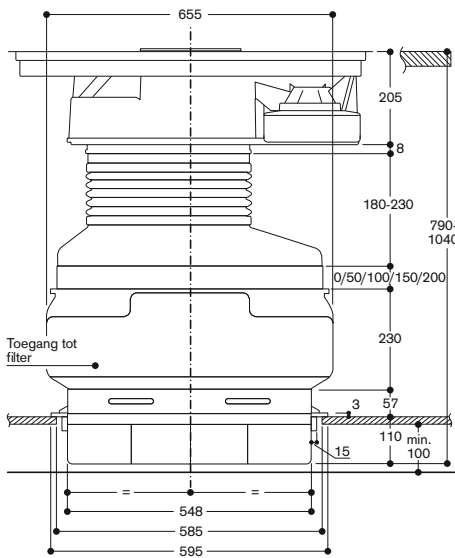
Totale aansluitwaarde: 7,6 kW.

Aansluitkabel: 1,2 m zonder stekker.

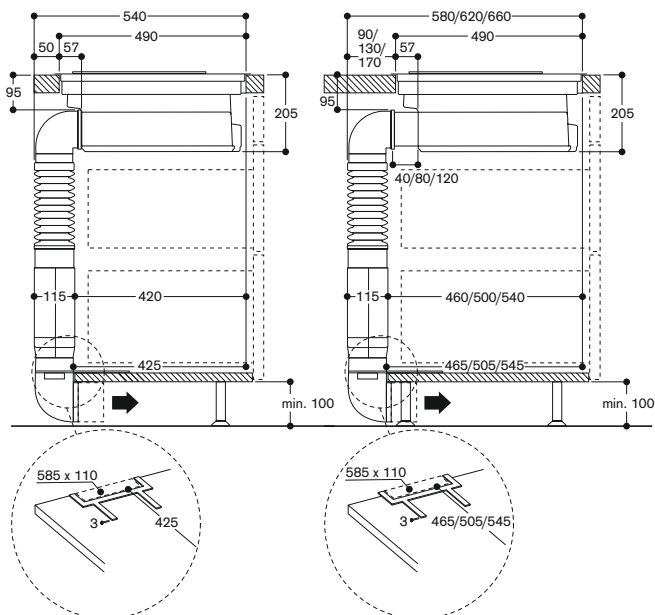


Bereik voor de luchtcirculatiemodule of het kanaal.
De exacte positie hangt af van de diepte van het werkblad.

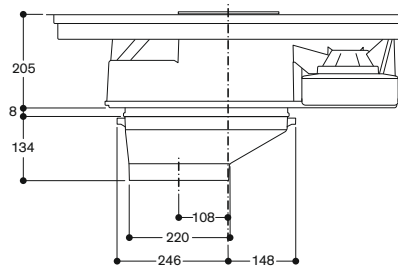
Vooranzicht CV 282 met luchtcirculatiemodule CA 282-810



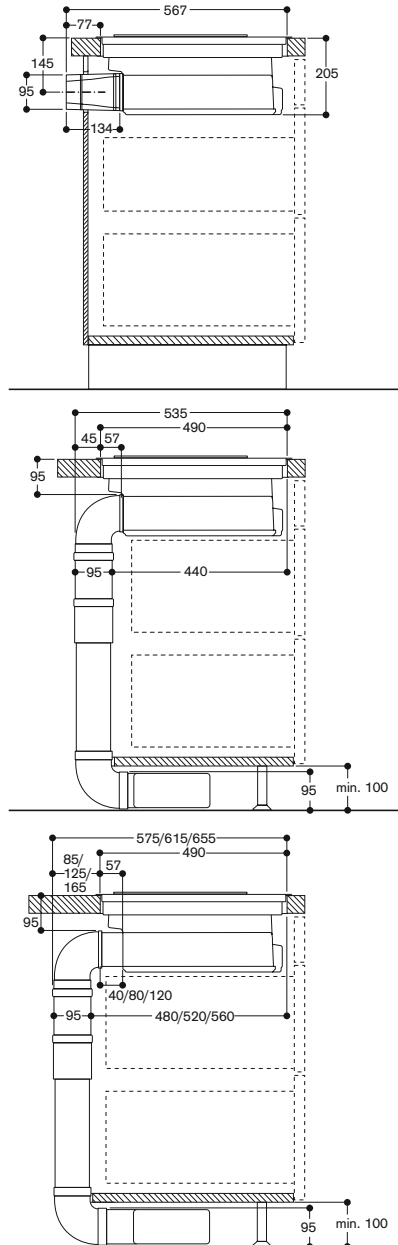
Zijaanzicht CV 282 met luchtcirculatiemodule CA 282-810



Vooranzicht CV 282 met platte buis-aansluitstuk CA 284-010



Zijaanzicht CV 282 met platte buis-aansluitstuk CA 284-010





Eilanddampkap Serie 200
Voor luchtafvoer/en -recyclage
Inox met inox bedieningspaneel

Geïntegreerde motor.

AI 240-190 € 2.550,-*
Inox 90 cm.
Installatiekit en schouw inbegrepen.

Installatietoebehoren

AD 200-326 € 450,-*
Inox schouwverlenging.
Lengte: 1100 mm.

AD 220-396 € 210,-*
Inox kroonlijst als afwerking voor
decoratieve dampkap.

AD 223-346 € 80,-*
Verlenging montage kit 500 mm.

AD 223-356 € 90,-*
Toebehoren bij schuin dak links/rechts.

AD 223-366 € 90,-*
Toebehoren bij schuin dak naar voor/
achter.

Extra toebehoren

AA 200-110 € 95,-*
1 actieve koolstoffilter met bijzonder hoge
geurvermindering dankzij de vergrote
filteroppervlak. Voor recyclagemodule
AA 200-812/816 en AA 010-810.

AA 200-816 € 470,-*
Recyclagemodule met 1 actieve
koolstoffilter voor een bijzonder hoge
geurvermindering dankzij de vergrote
filteroppervlak.

Installatietoebehoren voor
de recyclage-afvoerkanalen
vindt u op pagina's 259-265.

AI 240-1.0

- Tijdloos, elegant design
- Hoogefficiënte afzuiging van de kookdampen
- Energiezuinige en geluidsarme motor
- Gepatenteerde filtertechnologie met hoge vetabsorptie
- Randafzuigingsfilter met vlakke en gemakkelijk te reinigen inox onderkant
- Functie voor automatische sensorgestuurde vermogensaanpassing naar gelang de opbouw van kookdampen
- Warme witte LED verlichting met regelbare lichtsterkte, verlicht het volledige kookvlak
- Luchtafvoer of recyclage
- Recyclagemodule met actieve koolstoffilter: stille en hoogefficiënte luchtrecyclage-oplossing met geurreductie vergelijkbaar met luchtafvoer en lange vervangingsintervallen van de filter

Vermogen

Vermogen positie 3/Intensief.
Luchtafvoer volgens DIN EN 61591.
Geluidsniveau volgens EN 60704-3.
Geluidsdruk volgens EN 60704-2-13.
Geurvermindering voor recyclage volgens EN 61591.

Luchtafvoer:

620/850 m³/u.
62/69 dB (A) re 1 pW.
48/55 dB (A) re 20 µPa.

Recyclage:

480/570 m³/u.
68/72 dB (A) re 1 pW.
54/58 dB (A) re 20 µPa.
95% geurreductie.

Uitrusting

3 elektronisch gestuurde standen en een intensiefstand.
Automatische functie met sensorgestuurde naventilatie.
Verzadigingsaanduiding van de vetfilter.
Gepatenteerde randafzuigingsfilter, vaatwasbestendig.
Warme witte LED-verlichting (3600 K), dimbaar.
Vermogen van de lampen 4 x 5 W.
Verlichtingssterkte: 770 lx.
Afzuigtechnologie met zeer efficiënte borstelloze BLDC motor.
Aërodynamische binnenkant voor een efficiënte luchtcirculatie.
Gemakkelijk bevestigingssysteem voor eenvoudige installatie en uitlijning.
De verpakking bevat een terugslagklep.

Verbruiksgegevens

Energie-efficiëntieklasse A op een schaal van energie-efficiëntieclassen van A++ tot E.
Energie-efficiëntieklasse A.
Gemiddeld energieverbruik 52,5 kWh/u/jaar.
Ventilatie-efficiëntieklasse A.
Verlichtings-efficiëntieklasse A.
Vetfilter-efficiëntieklasse B.
Geluidsniveau min./max 40/62 dB bij normale werking.

Installatievoorschriften

De verpakking bevat de installatiekit en de 2-delige schouw met afmetingen van 674 mm tot 854 mm. Individuele oplossingen kunnen geïnstalleerd worden door gebruik te maken van het speciale toebehoren "Schouwverlenging AD 200-326" in combinatie met de "Verlenging installatiekit AD 219-346". Speciale schouwtypes zijn op aanvraag beschikbaar.

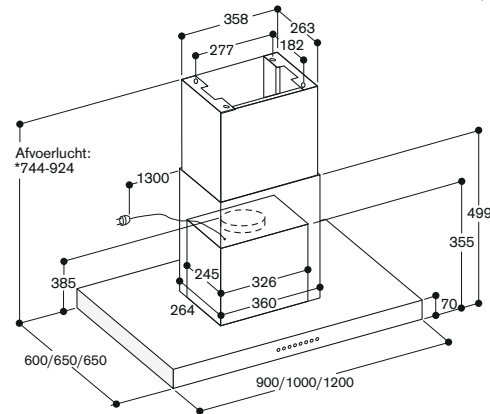
Minimum afstand boven gastoestellen 65 cm (minstens 70 cm indien het totale vermogen meer dan 12 kW is). Minimum afstand boven elektrische toestellen min. 55 cm.

De recyclagemodule met actieve koolstoffilter kan op de telescopische schouw geïnstalleerd worden.

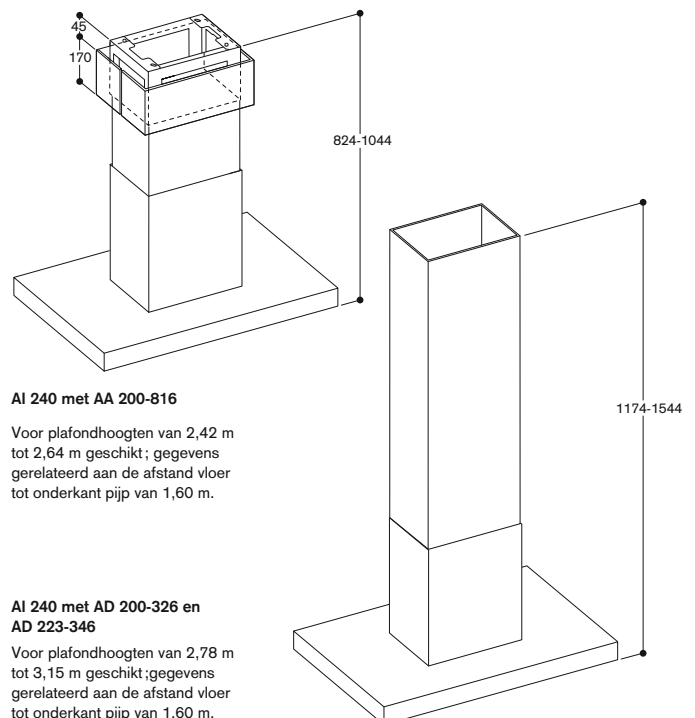
Bij een installatie van een dampkap met luchtafvoer modus en een verbrandingstoestel, zoals open haard, die aangesloten is met een schouw, is het noodzakelijk om de dampkap van voldoende verse luchttoevoer te voorzien.

Aansluiting

Totale aansluitwaarde: 280 W.
Aansluitkabel: 1,3 m met stekker.



* voor plafondhoogten van 2,34 m tot 2,52 m geschikt; gegevens gerelateerd aan de afstand vloer tot onderkant pijp van 1,60 m.



AI 240 met AA 200-816

Voor plafondhoogten van 2,42 m tot 2,64 m geschikt; gegevens gerelateerd aan de afstand vloer tot onderkant pijp van 1,60 m.

AI 240 met AD 200-326 en AD 223-346

Voor plafondhoogten van 2,78 m tot 3,15 m geschikt; gegevens gerelateerd aan de afstand vloer tot onderkant pijp van 1,60 m.



Wanddampkap
Inox
Breedte 90/120 cm
Luchtafvoer/ recyclage

Geïntegreerde motor.

AW 240-190 Inox 90 cm.	€ 1.875,-*
AW 240-120 Inox 120 cm.	€ 2.200,-*

Universele afvoerkanalen voor
luchtafvoer of recyclage

Afvoerkanalen alsook starterset bij
recyclage moeten afzonderlijk besteld
worden.

AD 200-322 Inox schouwverlenging Lengte: 1000 mm.	€ 240,-*
AD 200-392 Inox kroonlijst als afwerking voor decoratieve dampkap.	€ 210,-*

Extra toebehoren

AA 200-110 1 actieve koolstoffilter met bijzonder hoge geurvermindering dankzij de vergrote filteroppervlak. Voor recyclagemodule AA 200-812/816 en AA 010-810.	€ 95,-*
AA 200-812 Recyclagemodule met 1 actieve koolstoffilter voor een bijzonder hoge geurvermindering dankzij de vergrote filteroppervlak.	€ 370,-*

Installatietoehoren voor
de recyclage-afvoerkanalen
vindt u op pagina's 259-265.

AW 24.-1.0

- Tijdloos, elegant design
- Hoogefficiënte afzuiging van de kookdampen
- Energiezuinige en geluidsarme motor
- Gepatenteerde filtertechnologie met hoge vetabsorptie
- Randafzuigingsfilter met vlakke en gemakkelijk te reinigen inox onderkant
- Functie voor automatische sensorgestuurde vermogensaanpassing naar gelang de opbouw van kookdampen
- Warme witte LED verlichting met regelbare lichtsterkte, verlicht het volledige kookvlak
- Luchtafvoer of recyclage
- Recyclagemodule met actieve koolstoffilter: stille en hoogefficiënte luchtrecyclage-oplossing met geurreductie vergelijkbaar met luchtafvoer en lange vervangingsintervallen van de filter

Vermogen

Vermogen positie 3/Intensief.
Luchtafvoer volgens DIN EN 61591.
Geluidsniveau volgens EN 60704-3.
Geluidsdruk volgens EN 60704-2-13.
Geurvermindering voor recyclage volgens EN 61591.

Toestelbreedte 90 cm

Luchtafvoer:
610/810 m³/u.
66/72 dB (A) re 1 pW.
52/58 dB (A) re 20 µPa.
Recyclage:
450/530 m³/u.
70/74 dB (A) re 1 pW.
56/60 dB (A) re 20 µPa.
95% geurreductie.

Toestelbreedte 120 cm

Luchtafvoer:
600/800 m³/u.
64/70 dB (A) re 1 pW.
50/56 dB (A) re 20 µPa.
Recyclage:
460/460 m³/u.
65/68 dB (A) re 1 pW.
51/54 dB (A) re 20 µPa.
95% geurreductie.

Uitrusting

3 elektronisch gestuurde standen en een intensiefstand.
Automatische functie met sensorgestuurde naventilatie.
Verzadigingsaanduiding van de vetfilter.
Gepatenteerde randafzuigingsfilter, vaatwasbestendig.
Warme witte LED-verlichting (3600 K), dimbaar.
Vermogen van de lampen 3 x 5 W/ 4 x 5 W.
Verlichtingssterkte: 929 lx.
Afzuigtechnologie met zeer efficiënte borstelloze BLDC motor.
Aërodynamische binnenkant voor een efficiënte luchtcirculatie.
Gemakkelijk bevestigingssysteem voor eenvoudige installatie en uitlijning.
De verpakking bevat een terugslagklep.

Verbruiksgegevens

Energie-efficiëntieklasse A/A op een schaal van energie-efficiëntieclassen van A++ tot E.
Energie-efficiëntieklasse A/A.
Gemiddeld energieverbruik 35,5/38,8 kWh/jaar.
Ventilatie-efficiëntieklasse A/A.
Verlichtings-efficiëntieklasse A/A.
Vetfilter-efficiëntieklasse B/B.
Geluidsniveau min./max 43/64 / 44/66 dB bij normale werking.

Installatievoorschriften

De verpakking bevat de 2-delige schacht met afmetingen van 582 mm tot 884 mm. Gepersonaliseerde oplossingen kunnen geïmplementeerd worden met behulp van het speciaal toebehoren "schouwverlenging AD 200-322" of door het onderste deel van de telescopische schouw korter te maken. Speciale schouwtypes zijn beschikbaar op aanvraag.

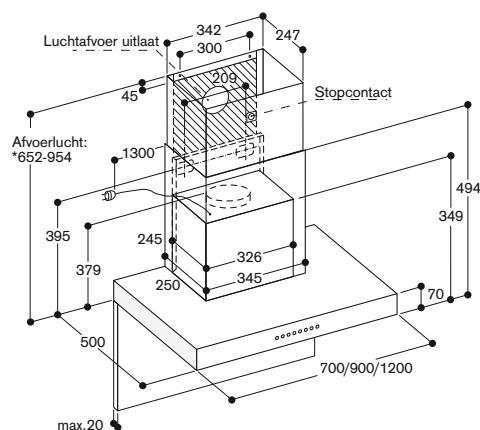
Minimum afstand boven gasteeltellen 65 cm (minstens 70 cm indien het totale vermogen meer dan 12 kW is). Minimum afstand boven elektrische toestellen min. 55 cm.

De recyclagemodule met actieve koolstoffilter kan op de buiten- of telescopische schoorsteen geïnstalleerd worden. Bij een installatie van een dampkap met luchtafvoer modus en een verbrandingsstoestel, zoals open haard, die aangesloten is met een schouw, is het noodzakelijk om de dampkap van voldoende verse luchttoevoer te voorzien.

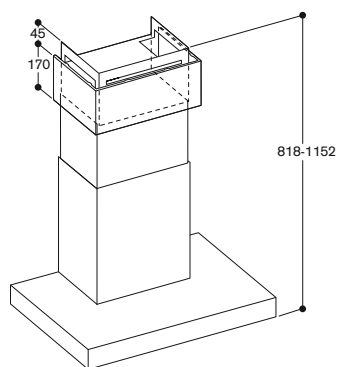
Aansluiting

Totale aansluitwaarde (90/120 cm): 275/280 W.

Aansluitkabel: 1,3 m met stekker.



* voor plafondhoogten van 2,25 m tot 2,55 m geschikt; gegevens gerelateerd aan de afstand vloer tot onderkant pijp van 1,60 m.

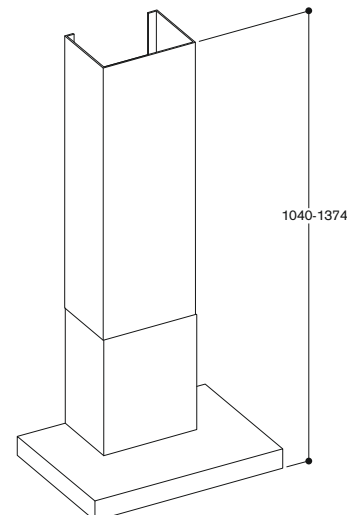


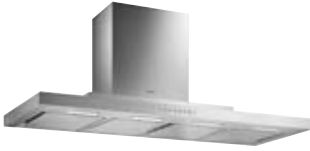
AW 240 met AA 200-812

Voor plafondhoogten van 2,45 m tot 2,75 m geschikt; gegevens gerelateerd aan de afstand vloer tot onderkant pijp van 1,60 m.

AW 240 met AD 200-322

Voor plafondhoogten van 2,64 m tot 2,97 m geschikt; gegevens gerelateerd aan de afstand vloer tot onderkant pijp van 1,60 m.





Wanddampkap 90/120 x 56 cm
Voor luchtafvoer en recyclage
Inox

AW 230-190 € 1.875,-*
Inox 90 x 56 cm.
Schouw Inbegrepen.

AW 230-120 € 2.200,-*
Inox 120 x 56 cm.
Schouw Inbegrepen.

Installatietoebehoren

AD 200-322 € 240,-*
Inox schouwverlenging
Lengte: 1000 mm.

AD 200-392 € 210,-*
Inox kroonlijst als afwerking voor
decoratieve dampkap.

Extra toebehoren

AA 200-110 € 95,-*
1 actieve koolstoffilter met bijzonder hoge
geurvermindering dankzij de vergrote
filteroppervlak. Voor recyclagemodule
AA 200-812/816 en AA 010-810.

AA 200-812 € 370,-*
Recyclagemodule met 1 actieve
koolstoffilter voor een bijzonder hoge
geurvermindering dankzij de vergrote
filteroppervlak.

Installatietoebehoren voor
de recyclage-afvoerkanalen
vindt u op pagina's 259-265.

AW 230-1.0

- De Gaggenau klassieker
- Hoogefficiënte afzuiging van de kookdampen
- Energiezuinige en geluidsarme motor
- Gepatenteerde filtertechnologie met hoge vetabsorptie
- Randafzuigingsfilter met vlakke en gemakkelijk te reinigen inox onderkant
- Functie voor automatische sensorgestuurde vermogensaanpassing naar gelang de opbouw van kookdampen
- Warm witte LED verlichting met regelbare lichtsterkte, verlicht het volledige kookvlak
- Luchtafvoer of recyclage
- Recyclagemodule met actieve koolstoffilter: stille en hoogefficiënte luchtrecyclage-oplossing met geurreductie vergelijkbaar met luchtafvoer en lange vervangingsintervallen van de filter

Vermogen

Vermogen positie 3/Intensief.
Luchtafvoer volgens DIN EN 61591.
Geluidsniveau volgens EN 60704-3.
Geluidsdruk volgens EN 60704-2-13.
Geurvermindering voor recyclage volgens EN 61591.

Toestelbreedte 90 cm

Luchtafvoer:
610/810 m³/u.
66/72 dB (A) re 1 pW.
52/58 dB (A) re 20 µPa.
Recyclage:
450/530 m³/u.
70/74 dB (A) re 1 pW.
56/60 dB (A) re 20 µPa.
95% geurreductie.

Toestelbreedte 120 cm

Luchtafvoer:
600/800 m³/u.
64/70 dB (A) re 1 pW.
50/56 dB (A) re 20 µPa.
Recyclage:
460/460 m³/u.
65/68 dB (A) re 1 pW.
51/54 dB (A) re 20 µPa.
95% geurreductie.

Uitrusting

3 elektronisch gestuurde standen en een intensiefstand.
Automatische functie met sensorgestuurde navenilatie.
Verzadigingsaanduiding van de vetfilter.
Gepatenteerde randafzuigingsfilter, vaatwasbestendig.
Warme witte LED-verlichting (3600 K), dimbaar.
Vermogen van de lampen 3 x 5 W / 4 x 5 W.
Verlichtingssterkte: 929 lx.
Afzuigtechnologie met zeer efficiënte borstelloze BLDC motor.
Aërodynamische binnenkant voor een efficiënte luchtcirculatie.
Gemakkelijk bevestigingssysteem voor eenvoudige installatie en uitlijning.
De verpakking bevat een terugslagklep.

Verbruiksgegevens

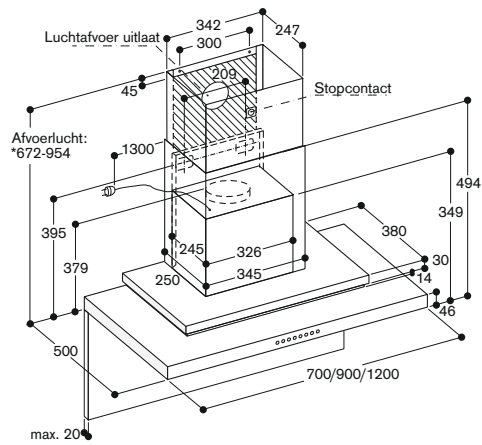
Energie-efficiëntieklasse A/A op een schaal van energie-efficiëntieclassen van A++ tot E.
Energie-efficiëntieklasse A/A.
Gemiddeld energieverbruik 38,8/45,5 kWu/jaar.
Ventilatie-efficiëntieklasse A/A.
Verlichtings-efficiëntieklasse A/A.
Vetfilter-efficiëntieklasse B/B.
Geluidsniveau min./max 44/66 / 43/64 dB bij normale werking.

Installatievoorschriften

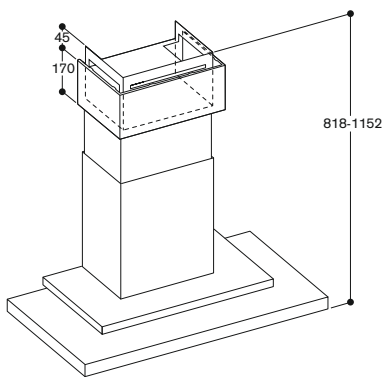
De verpakking bevat de 2-delige schacht met afmetingen van 582 mm tot 884 mm. Gepersonaliseerde oplossingen kunnen geïmplementeerd worden met behulp van het speciaal toebehoren "schouwverlenging AD 200-322" of door het onderste deel van de telescopische schouw korter te maken. Speciale schouwtypes zijn beschikbaar op aanvraag.
Minimum afstand boven gastoestellen 65 cm (minstens 70 cm indien het totale vermogen meer dan 12 kW is).
Minimum afstand boven elektrische toestellen min. 55 cm.
De recyclagemodule met actieve koolstoffilter kan op de buiten- of telescopische schoorsteen geïnstalleerd worden. Bij een installatie van een dampkap met luchtafvoer modus en een verbrandingsstoestel, zoals open haard, die aangesloten is met een schouw, is het noodzakelijk om de dampkap van voldoende verse luchttoevoer te voorzien.

Aansluiting

Totale aansluitwaarde: (90/120 cm): 275/280 W.
Aansluitkabel: 1,3 m met stekker.

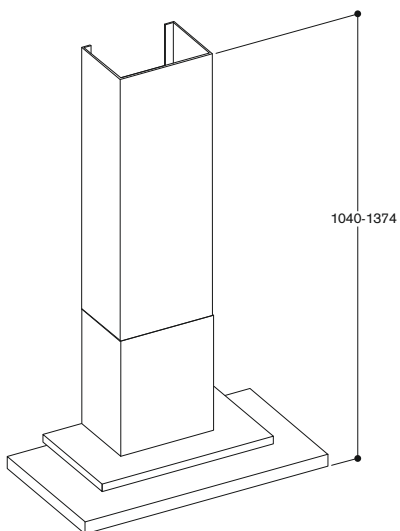


* voor plafonhoogten van 2,27 m tot 2,55 m geschikt; gegevens gerelateerd aan de afstand vloer tot onderkant pijp van 1,60 m.



AW 230 met AA 200-812

Voor plafonhoogten van 2,45 m tot 2,75 m geschikt; gegevens gerelateerd aan de afstand vloer tot onderkant pijp van 1,60 m.



AW 230 met AD 200-322

Voor plafonhoogten van 2,64 m tot 2,97 m geschikt; gegevens gerelateerd aan de afstand vloer tot onderkant pijp van 1,60 m.



Wanddampkap 70/90 cm
Front in getint volglas
Voor luchtafvoer/recyclage

AW 250-172 € 1.685,-*
Volledig glazen front in Gaggenau
Antraciet 70 cm.
Schouw niet inbegrepen.

AW 251-172 € 1.685,-*
Volledig glazen front in Gaggenau
Metallic 70 cm.
Schouw niet inbegrepen.

AW 253-172 € 1.685,-*
Volledig glazen front in Gaggenau
Zilver 70 cm.
Schouw niet inbegrepen.

AW 250-192 € 1.945,-*
Volledig glazen front in Gaggenau
Antraciet 90 cm.
Schouw niet inbegrepen.

AW 251-192 € 1.945,-*
Volledig glazen front in Gaggenau
Metallic 90 cm.
Schouw niet inbegrepen.

AW 253-192 € 1.945,-*
Volledig glazen front in Gaggenau
Zilver 90 cm.
Schouw niet inbegrepen.

Installatietoebehoren

AD 200-012 € 230,-*
Inox schouw voor luchtafvoer.

Extra toebehoren

AA 250-112 € 450,-*
2 regenererbare actieve koolstoffilters.
Voor luchtrecyclage.
Combineerbaar met de wanddampkap
AW 25.-192 en AW 25.-172.
Geurvermindering: 90%.
Verlengde vervangingsinterval van
de actieve koolstoffilter: tot 30 keer
regeneerebaar.
In de oven bij 200°C regeneerebaar.

AA 250-113 € 115,-*
2 actieve koolstoffilters.
Voor luchtrecyclage.
Combineerbaar met de wanddampkap
AW 25.-192 en AW 25.-172.
Geurvermindering: 86%.
Voor installatie in het toestel.
Geschikt voor de bereiding van vis en
zeevruchten dankzij een speciale
behandeling.

Installatietoebehoren voor
de recyclage-afvoerkanalen
vindt u op pagina's 259-265.

AW 25.-1.2

- Het schuine dampkapscherm biedt bijzonder veel ruimte boven de kookplaat
- Filterafdekplaat met gemakkelijk te reinigen glazen front
- Glazen front passend bij de ovens van de Serie 200
- Energiezuinige en geluidsarme motor
- De dampen worden efficiënt opgevangen dankzij twee afzuigzones onderaan en vooraan
- Het glazen paneel kan naar voor opengetrokken worden om de afzuigzone voor dampen te vergroten gedurende het bijzonder intensief koken
- Functie voor automatische sensor-gestuurde vermogensaanpassing naargelang de opbouw van kookdampen
- Dimbaar AmbientLight-verlichting laat toe om het licht individueel in te stellen
- Luchtafvoer of recyclage

Vermogen

Vermogen positie 3/ Intensief.
Luchtafvoer volgens DIN EN 61591.
Geluidsniveau volgens EN 60704-3.
Geluidsdruk volgens EN 60704-2-13.
Geurvermindering voor recyclage
volgens EN 61591.

Toestelbreedte 70 cm

Luchtafvoer:
530/970 m³/h.
57/70 dB (A) re 1 pW.
43/56 dB (A) re 20 µPa.
Recyclage:
470/680 m³/h.
68/78 dB (A) re 1 pW.
54/64 dB (A) re 20 µPa.
95% geurreductie.

Toestelbreedte 90 cm

Luchtafvoer:
530/960 m³/h.
57/70 dB (A) re 1 pW.
42/55 dB (A) re 20 µPa.
Recyclage:
460/670 m³/h.
68/78 dB (A) re 1 pW.
54/64 dB (A) re 20 µPa.
95% geurreductie.

Uitrusting

3 elektronisch gestuurde standen en een intensiefstand.
Automatische functie met sensorgestuurde naventilatie.
Vefilter en actieve koolstoffilter met verzadigingsaanduiding.
Intervalventilatie, 6 min.
Kookplaatgestuurde bediening van de dampkap (met passende kookplaat).
Geïntegreerde WIFI module voor digitale diensten (Home Connect).
De beschikbaarheid van de Home Connect functie hangt af van de beschikbaarheid van de Home Connect diensten in uw land. De Home Connect diensten zijn niet in alle landen beschikbaar. Meer info op www.home-connect.com
Metalen vefilter, vaatwasserbestendig.
Glazen filterbedekking in Gaggenau Antraciet/Metallic/Zilver.
2 actieve koolstoffilters meegeleverd met het toestel.
Neutraal witte LED verlichting (3500 K), traploos dimbaar.
Lampen 2 x 3 W.
Verlichtingssterkte: 460 lx
Indirecte LED-verlichting (3000 K), dimbaar.
Afzuigtechnologie met zeer efficiënte borstellose BLDC motor.
Geïntegreerde geluidsisolatie voor een stille werking.
Gemakkelijk te reinigen binnenkader.
Gemakkelijk bevestigingssysteem voor eenvoudige installatie en uitlijning.

Verbruiksgegevens

Energie-efficiëntieklasse A+/A+ op een schaal van energie-efficiëntieclassen van A+++ tot E.
Energie-efficiëntieklasse A+/A+.
Gemiddeld energieverbruik
31,4/31,8 kWh/jaar.
Ventilatie-efficiëntieklasse A/A.
Verlichtings-efficiëntieklasse A/A.
Vefilter-efficiëntieklasse B/B.
Geluidsniveau min. 42/42 dB/ max. 57/57 dB bij normale werking.

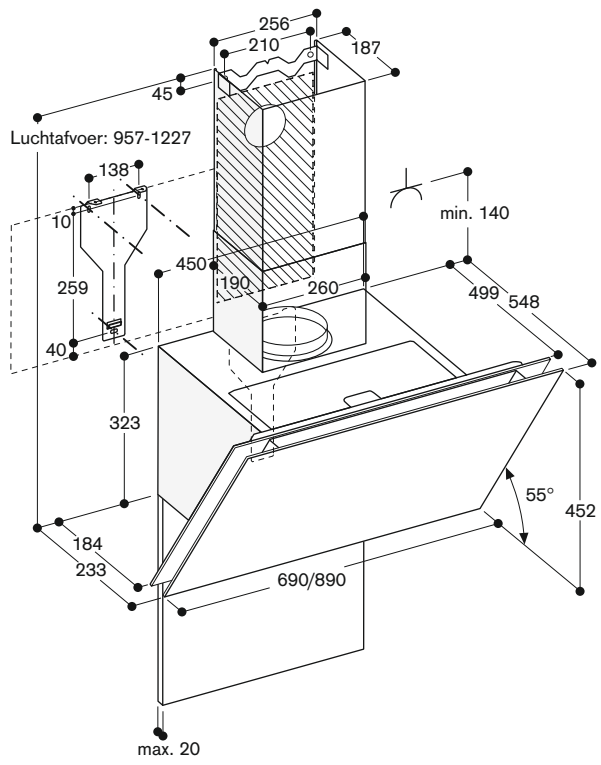
Installatievoorschriften

De dampkap wordt in kringloopwerking geleverd, zonder schouw. Het toebehoren AD 200 012 kan afzonderlijk besteld worden, voor een werking met luchtafvoer.
Minimale afstand boven gaskookplaat: 60 cm (minstens 70 cm indien het totale vermogen meer dan 12 kW is).
Minimum afstand boven: Elektrische kookplaat: 45 cm
Bij installatie van een dampkap met luchtafvoer of recyclage in een andere ruimte, bijvb. kelder, en een verbrandingstoestel zoals open haard, die aangesloten is met een schouw, is het noodzakelijk om een aangepaste veiligheidsschakelaar te voorzien.

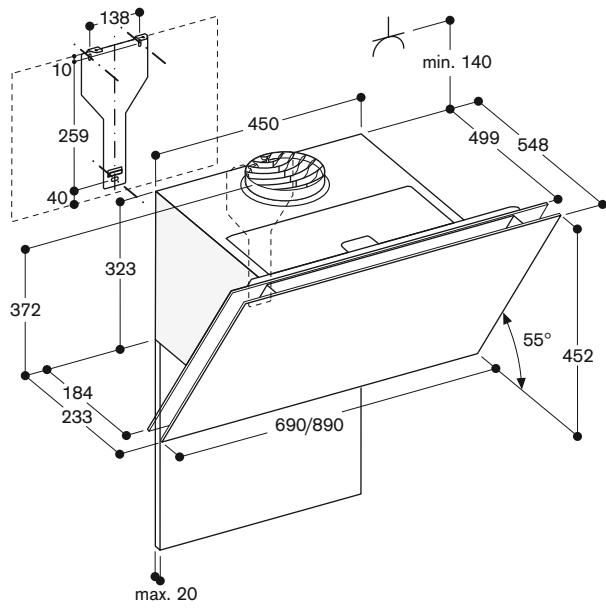
Aansluiting

Totale aansluitwaarde: 270 W.
Aansluitkabel: 1,3 m met stekker.

Luchtafvoer



Recyclage





Wanddampkap 90 cm
Front in getint volglas
Voor luchtafvoer/recyclage

AW 270-192 € 1.945,-*

Volledig glazen front in Gaggenau
Antraciet 90 cm.
Schouw niet inbegrepen.

AW 271-192 € 1.945,-*

Volledig glazen front in Gaggenau
Metallic 90 cm.
Schouw niet inbegrepen.

AW 273-192 € 1.945,-*

Volledig glazen front in Gaggenau
Zilver 90 cm.
Schouw niet inbegrepen.

Installatietoebehoren

AD 200-012 € 230,-*

Inox schouw voor luchtafvoer.

Extra toebehoren

AA 270-112 € 450,-*

2 regenererbare actieve koolstoffilters.
Voor luchtrecyclage.
Combineerbaar met de wanddampkap
AW 27.-192.
Geurvermindering: 90%.
Verlengde vervangingsinterval van
de actieve koolstoffilter: tot 30 keer
regeneerebaar.
In de oven bij 200°C regeneerebaar.

AA 270-113 € 115,-*

2 actieve koolstoffilters.
Voor luchtrecyclage.
Combineerbaar met de wanddampkap
AW 27.-192.
Geurvermindering: 86%.
Voor installatie in het toestel.
Geschikt voor de bereiding van vis en
zeevruchten dankzij een speciale
behandeling.

Installatietoebehoren voor
de recyclage-afvoerkanalen
vindt u op pagina's 259-265.

AW 27.-192

- Het verticale dampkapscherm biedt bijzonder veel ruimte boven de kookplaat
- Filterafdekplaat met gemakkelijk te reinigen glazen front
- Glazen front passend bij de ovens van de Serie 200
- Energiezuinige en geluidsarme motor
- De dampen worden efficiënt opgevangen dankzij twee afzuigzones onderaan en vooraan
- Het glazen paneel kan naar voor opengetrokken worden om de afzuigzone voor dampen te vergroten gedurende het bijzonder intensief koken
- Functie voor automatische sensorgestuurde vermogensaanpassing naargelang de opbouw van kookdampen
- Dimbaar AmbientLight-verlichting laat toe om het licht individueel in te stellen
- Luchtafvoer of recyclage

Vermogen

Vermogen positie 3/ Intensief.
Luchtafvoer volgens DIN EN 61591.
Geluidsniveau volgens EN 60704-3.
Geluidsdruk volgens EN 60704-2-13.
Geurvermindering voor recyclage
volgens EN 61591.

Luchtafvoer:

410/730 m³/h.
57/70 dB (A) re 1 pW.
43/56 dB (A) re 20 µPa.
Recyclage:
310/540 m³/h.
63/74 dB (A) re 1 pW.
50/61 dB (A) re 20 µPa.
95% geurreductie.

Uitrusting

3 elektronisch gestuurde standen en een intensiefstand.
Automatische functie met sensorgestuurde naventilatie.
Vetfilter en actieve koolstoffilter met verzadigingsaanduiding.
Intervalventilatie, 6 min.
Kookplaatgestuurde bediening van de dampkap (met passende kookplaat).
Geïntegreerde WIFI module voor digitale diensten (Home Connect).
De beschikbaarheid van de Home Connect functie hangt af van de beschikbaarheid van de Home Connect diensten in uw land. De Home Connect diensten zijn niet in alle landen beschikbaar. Meer info op www.home-connect.com
Metalen vetfilter, vaatwasserbestendig.
Glazen filterbedekking in Gaggenau Antraciet.
2 actieve koolstoffilters meegeleverd met het toestel.
Neutraal witte LED verlichting (3500 K), traploos dimbaar.
Lampen 2 x 9 W.
Verlichtingssterkte: 460 lx
Indirecte LED-verlichting (3000 K), dimbaar.
Afzuigtechnologie met zeer efficiënte borstellose BLDC motor.
Gemakkelijk te reinigen binnenkader.
Gemakkelijk bevestigingssysteem voor eenvoudige installatie en uitlijning.

Verbruiksgegevens

Energie-efficiëntieklasse A op een schaal van energie-efficiëntieclassen van A++ tot E.
Energie-efficiëntieklasse A.
Gemiddeld energieverbruik 37,1 kWh/jaar.
Ventilatie-efficiëntieklasse A.
Verlichtings-efficiëntieklasse A.
Vetfilter-efficiëntieklasse C.
Geluidsniveau min. 42 dB/ max. 57 dB bij normale werking.

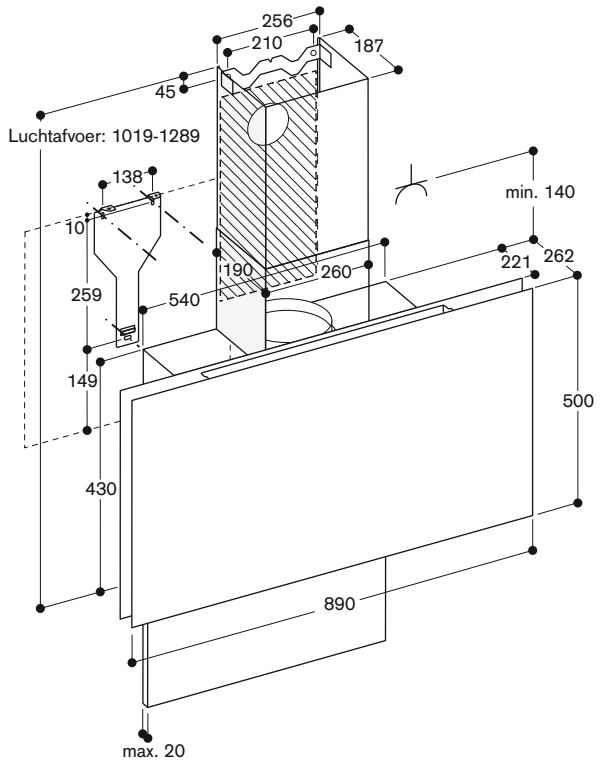
Installatievoorschriften

De dampkap wordt in kringloopwerking geleverd, zonder schouw. Het toebehoren AD 200 012 kan afzonderlijk besteld worden, voor een werking met luchtafvoer.
Minimale afstand boven gaskookplaat: 60 cm (minstens 70 cm indien het totale vermogen meer dan 12 kW is).
Minimum afstand boven: Elektrische kookplaat: 45 cm
Bij installatie van een dampkap met luchtafvoer of recyclage in een andere ruimte, bijvb. kelder, en een verbrandingstoestel zoals open haard, die aangesloten is met een schouw, is het noodzakelijk om een aangepaste veiligheidsschakelaar te voorzien.

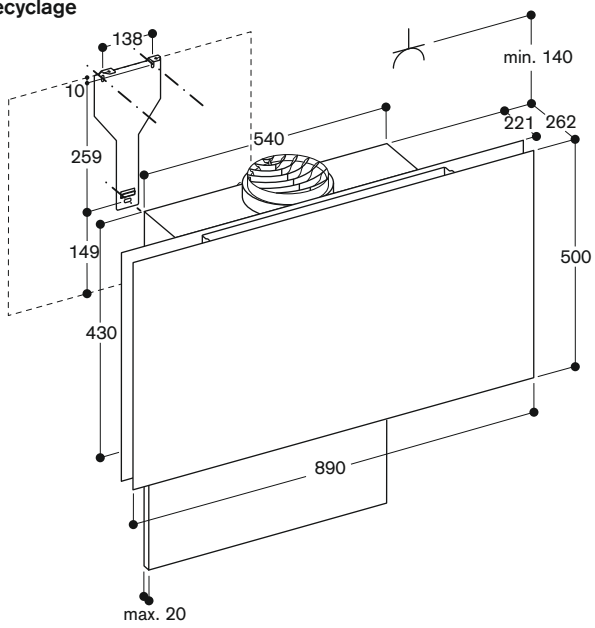
Aansluiting

Totale aansluitwaarde: 150 W.
Aansluitkabel: 1,3 m met stekker.

Luchtafvoer



Recyclage





Telescopische dampkap 60/90 cm,
Serie 200
Voor luchtafvoer/recyclage

AF 210-161 € 1.025,-*
Inox 60 cm.

AF 210-191 € 1.375,-*
Inox 90 cm.

Noodzakelijke installatie toebehoren

AA 210-460 € 175,-*
Verzinkbaar kader voor telescopische dampkap van 60 cm.

AA 210-490 € 200,-*
Verzinkbaar kader voor telescopische dampkap van 90 cm.

AA 210-491 € 60,-*
Montagekit voor bovenkast van 90 cm. Kan geïnstalleerd worden met de 90 cm brede telescopische dampkap Serie 200 in combinatie met een 90 cm bovenkast.

Montage rechts/links in bovenkasten. Voor montage in bovenkast.

Indien het verzinkbaar kader AA 210-490 wordt gebruikt, is de montagekit niet nodig.

Extra toebehoren

AA 211-812 € 275,-*
Gepatenteerd recyclagemodule incl. 1 actieve koolstoffilter met bijzonder hoge geurvermindering dankzij de vergrote oppervlak.

AA 210-110 € 90,-*
1 actieve koolstoffilter met bijzonder hoge geurvermindering dankzij de vergrote oppervlak. Voor recyclagemodule AA 211-812.

Installatietoehoren voor de recyclage-afvoerkanalen vindt u op pagina's 259-265.

AF 210-1.0

- Discreet design van de telescopische dampkap door het geïntegreerde glazen paneel in het dampscherm
- Bijzonder stille werking dankzij de geïntegreerde geluidsisolatie
- Het dampscherm schuift vanzelf open bij het aantippen van de handgreep
- Dampscherm en zichtbaar deel van het toestel uit geborstelde inox
- Bijzonder hoog luchtdebiet
- Energiezuinige en geluidsarme motor
- Functie voor automatische sensorgestuurde vermogensaanpassing naargelang de opbouw van kookdampen
- LED verlichting met regelbare lichtsterkte, verlicht het volledige kookvlak
- Het gepatenteerde verzinkbaar kader zorgt ervoor dat de telescopische dampkap volledig in de bovenkast verdwijnt
- Luchtafvoer of recyclage
- Recyclagemodule met actieve koolstoffilter: stille en hoogefficiënte luchtrecyclage-oplossing met geurreductie vergelijkbaar met luchtafvoer en lange vervangingsintervallen van de filter

Vermogen

Vermogen en geluidsniveau, luchtafvoer niveau 3/Intensief:
Luchtafvoer volgens DIN EN 61591.
Geluidsniveau volgens EN 60704-3.
Geluidsdruk volgens EN 60704-2-13.
Geurvermindering voor recyclage volgens EN 61591.

Toestelbreedte 60 cm

Luchtafvoer:
510/930 m³/h.
56/70 dB (A) re 1 pW.
42/56 dB (A) re 20 µPa.
Recyclage:
510/890 m³/h.
62/69 dB (A) re 1 pW.
48/55 dB (A) re 20 µPa.

Toestelbreedte 90 cm

Luchtafvoer:
510/930 m³/h.
56/70 dB (A) re 1 pW.
42/56 dB (A) re 20 µPa.
Recyclage:
510/890 m³/h.
62/69 dB (A) re 1 pW.
48/55 dB (A) re 20 µPa.

91% geurreductie.

Uitrusting

Bediening vooraan.
3 elektronisch gestuurde standen en een intensiefstand.
Automatische functie met sensorgestuurde naventilatie.
Verzadigingsaanduiding van de vetfilter.
Inox vetfilter, vaatwasserbestendig.
Warme witte LED-verlichting (3600 K), dimbaar.
Vermogen van de lampen 2 x 6 W.
Verlichtingssterkte: 683 lx.
Verlichting afzonderlijk inschakelbaar.
Afzuigtechnologie met zeer efficiënte borstelloze BLDC motor.
Geïntegreerde geluidsisolatie voor een stille werking.

Bij het uittrekken van het dampscherm wordt de motor geactiveerd.
Gepatenteerde technologie voor het uittrekken van het dampscherm.
Uittrekbaar dampscherm 198 mm.
Aangepast interieur met optimale luchtstroom voor efficiënte luchtcirculatie en gemakkelijke reiniging.
Gepatenteerd en gemakkelijk installatiesysteem voor een eenvoudige montage.
De verpakking bevat een terugslagklep.

Verbruiksgegevens

Energie-efficiëntieklasse A+/A+ op een schaal van energie-efficiëntieclassen van A++ tot E.
Energie-efficiëntieklasse A+/A+.
Gemiddeld energieverbruik 38,3/36,5 kWh/jaar.
Ventilatie-efficiëntieklasse A/A.
Verlichtings-efficiëntieklasse A/A.
Vetfilter-efficiëntieklasse B/B.
Geluidsniveau min. 40/40 dB/max. 56/56 dB bij normale werking.

Installatievoorschriften

Gepatenteerd recyclagemodule met actieve koolstoffilter kan in de bovenkast geïnstalleerd worden. De actieve koolstoffilter kan langs de voorkant vervangen worden door simpelweg de filterlade uit te trekken.

Om de actieve koolstoffilter te vervangen moet de deur van de bovenkast volledig geopend zijn.

Installatie in een bovenkast zonder bodem.

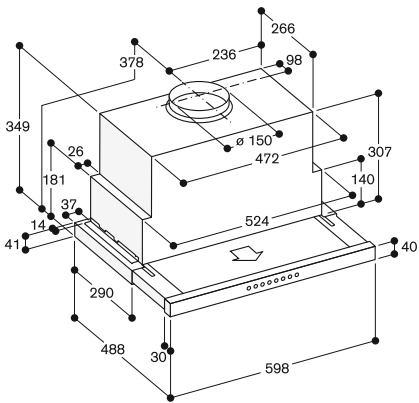
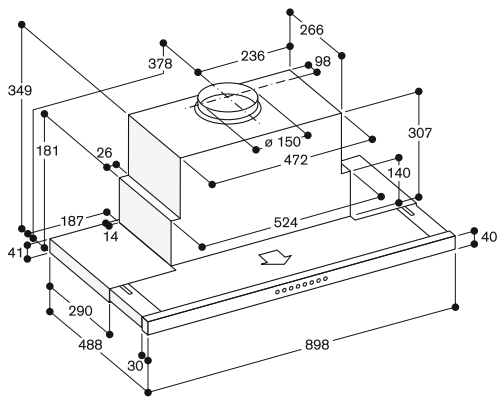
De vereiste corpusdiepte van de bovenkast in combinatie met het verzinkbaar kader bedraagt 335 mm.

De vereiste corpushoogte van de bovenkast in combinatie met het verzinkbaar kader bedraagt 600 mm. Minimale afstand boven gaskookplaat: 65 cm (minstens 70 cm indien het totale vermogen meer dan 12 kW is). Minimum afstand boven elektrische kookplaat: 43 cm.

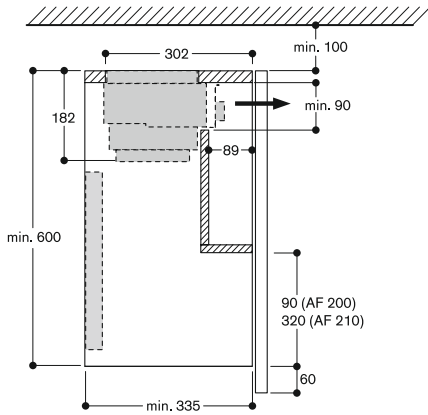
Bij installatie van een dampkap met luchtafvoer of recyclage in een andere ruimte, bijvb. kelder, en een verbrandingstoestel zoals open haard, die aangesloten is met een schouw, is het noodzakelijk om een aangepaste veiligheidsschakelaar te voorzien.

Aansluiting

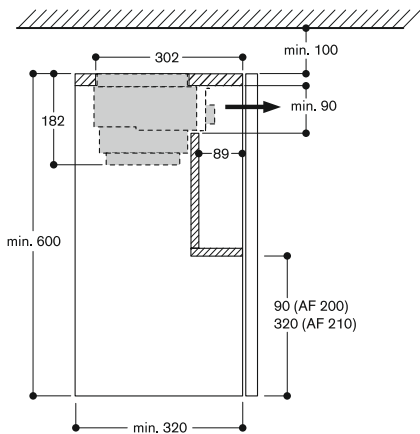
Totale aansluitwaarde: 266/269 W.
Aansluitkabel 1,8 m, met stekker.



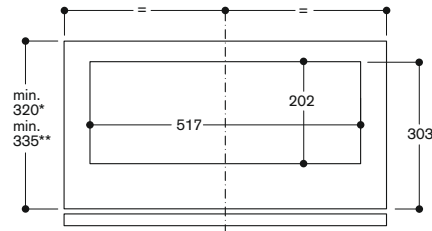
Dwarsdoorsnede bovenkast met AA 211-812 en inbouwframe AA 210-490/460



Dwarsdoorsnede bovenkast met AA 211-812

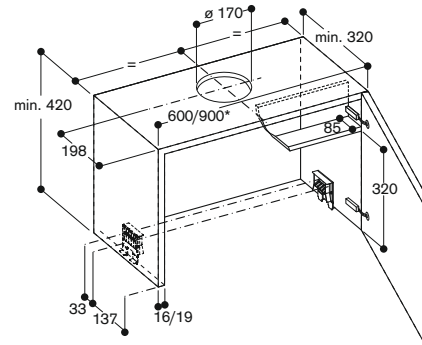


Aanzicht bovenkast van boven met AA 211-812



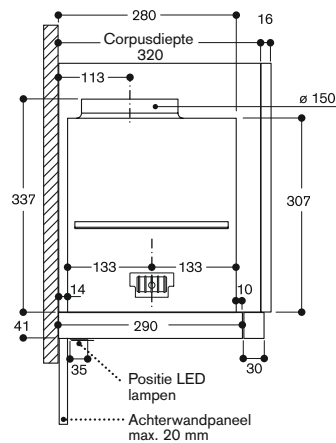
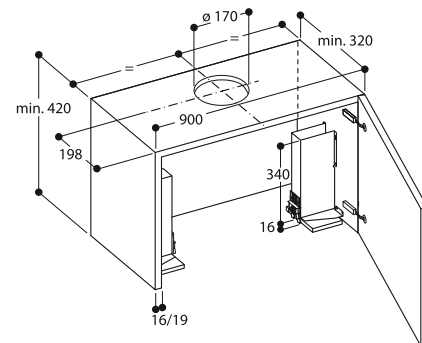
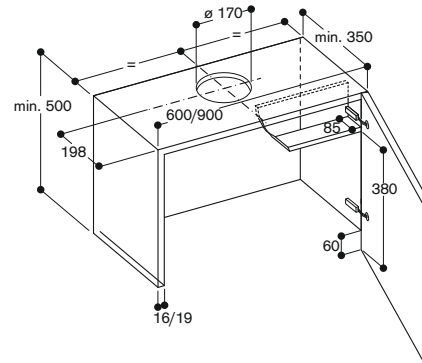
* alleen apparaat
** apparaat met inbouwframe AA 210-490/460

Bovenkast voor AF 210/211



* bij een 90 cm bovenkast is tevens de montageset AA 210-491 nodig

Bovenkast voor AF 210/211 met inbouwframe AA 210-460 / AA 210-490





Telescopische dampkap 60 cm,
Serie 200
Voor luchtafvoer/recyclage
Inox handgreep

AF 200-160	€	875,-*
Breedte 60 cm.		

Noodzakelijke installatie toebehoren

AA 210-460	€	175,-*
Verzinkbaar kader voor telescopische dampkap van 60 cm.		

Extra toebehoren

AA 211-812	€	275,-*
Gepatenteerd recyclagemodule incl. 1 actieve koolstoffilter met bijzonder hoge geurvermindering dankzij de vergrote oppervlak.		

AA 210-110	€	90,-*
1 actieve koolstoffilter met bijzonder hoge geurvermindering dankzij de vergrote oppervlak. Voor recyclagemodule AA 210-812.		

Installatietoehoren voor de recyclage-afvoerkanalen vindt u op pagina's 259-265.

AF 200-160

- Discreet design van de telescopische dampkap door het geïntegreerde glazen paneel in het dampscherm
- Bijzonder stille werking dankzij de geïntegreerde geluidsisolatie
- Het dampscherm schuift vanzelf open bij het aantippen van de handgreep
- Dampscherm en zichtbaar deel van het toestel uit geborstelde inox
- Integratie van een kruidenrek mogelijk
- Energiezuinige en geluidsarme motor
- Functie voor automatische sensorgestuurde vermogensaanpassing naargelang de opbouw van kookdampen
- LED verlichting met regelbare lichtsterkte, verlicht het volledige kookvlak
- Het gepatenteerde verzinkbaar kader zorgt ervoor dat de telescopische dampkap volledig in de bovenkast verdwijnt
- Luchtafvoer of recyclage
- Recyclagemodule met actieve koolstoffilter: stille en hoogefficiënte luchtrecyclage-oplossing met geurreductie vergelijkbaar met luchtafvoer en lange vervangingsintervallen van de filter

Vermogen

Vermogen en geluidsniveau, luchtafvoer niveau 3/Intensief:
Luchtafvoer volgens DIN EN 61591.
Geluidsniveau volgens EN 60704-3.
Geluidsdruk volgens EN 60704-2-13.
Geurvermindering voor recyclage volgens EN 61591.

Luchtafvoer:
380/690 m³/h.
54/66 dB (A) re 1 pW.
50/54 dB (A) re 20 µPa.
Recyclage:
380/660 m³/h.
57/69 dB (A) re 1 pW.
43/55 dB (A) re 20 µPa.
94% geurreductie.

Uitrusting

Bediening vooraan.
3 elektronisch gestuurde standen en een intensiefstand.
Automatische functie met sensorgestuurde naventilatie.
Verzadigingsaanduiding van de vetfilter.
Inox vetfilter, vaatwasserbestendig.
Warme witte LED-verlichting (3600 K), dimbaar.
Vermogen van de lampen 2 x 6 W.
Verlichtingssterkte: 683 lx.
Verlichting afzonderlijk inschakelbaar.
Afzuigtechnologie met zeer efficiënte borstelloze BLDC motor.
Geïntegreerde geluidsisolatie voor een stille werking.
Bij het uittrekken van het dampscherm wordt de motor geactiveerd.
Gepatenteerde technologie voor het uittrekken van het dampscherm.
Uittrekbaar dampscherm 198 mm.
Aangepast interieur met optimale luchtstroom voor efficiënte luchtcirculatie en gemakkelijke reiniging.
Gepatenteerd en gemakkelijk installatiesysteem voor een eenvoudige montage.
De verpakking bevat een terugslagklep.

Verbruiksgegevens

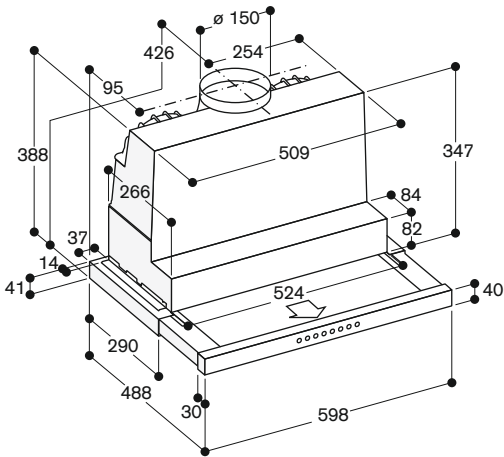
Energie-efficiëntieklasse A op een schaal van energie-efficiëntieclassen van A++ tot E.
Energie-efficiëntieklasse A.
Gemiddeld energieverbruik 34 kWh/jaar.
Ventilatie-efficiëntieklasse A.
Verlichtings-efficiëntieklasse A.
Vetfilter-efficiëntieklasse B.
Geluidsniveau min. 41 dB / max. 54 dB bij normale werking.

Installatievoorschriften

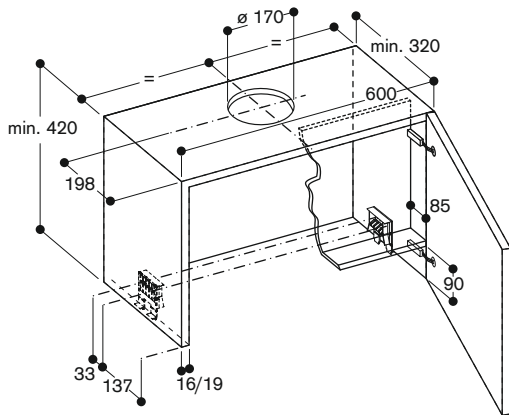
Gepatenteerd recyclagemodule met actieve koolstoffilter kan in de bovenkast geïnstalleerd worden. De actieve koolstoffilter kan langs de voorkant vervangen worden door simpelweg de filterlade uit te trekken.
Om de actieve koolstoffilter te vervangen moet de deur van de bovenkast volledig geopend zijn.
Installatie in een bovenkast zonder bodem.
De vereiste corpusdiepte van de bovenkast in combinatie met het verzinkbaar kader bedraagt 335 mm.
De vereiste corpushoogte van de bovenkast in combinatie met het verzinkbaar kader bedraagt 600 mm.
Minimale afstand boven gaskookplaat: 65 cm (minstens 70 cm indien het totale vermogen meer dan 12 kW is).
Minimum afstand boven elektrische kookplaat: 43 cm.
Bij installatie van een dampkap met luchtafvoer of recyclage in een andere ruimte, bijv. kelder, en een verbrandingstoestel zoals open haard, die aangesloten is met een schouw, is het noodzakelijk om een aangepaste veiligheidschakelaar te voorzien.

Aansluiting

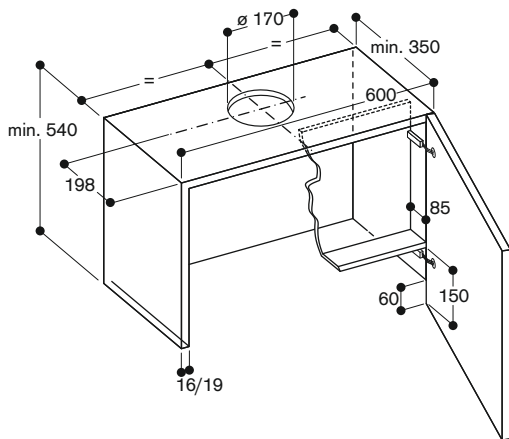
Totale aansluitwaarde: 146 W.
Aansluitkabel 1,8 m, met stekker.



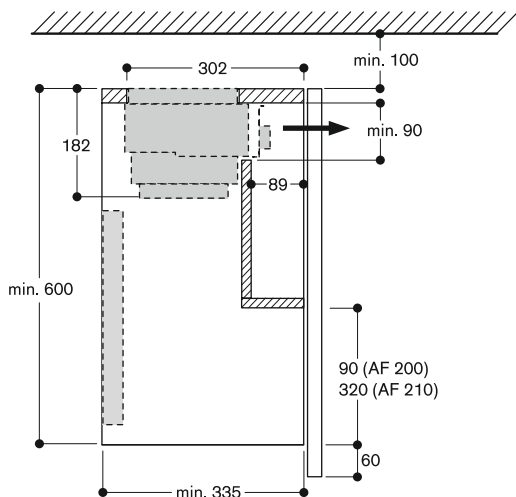
Bovenkast voor AF 200-160



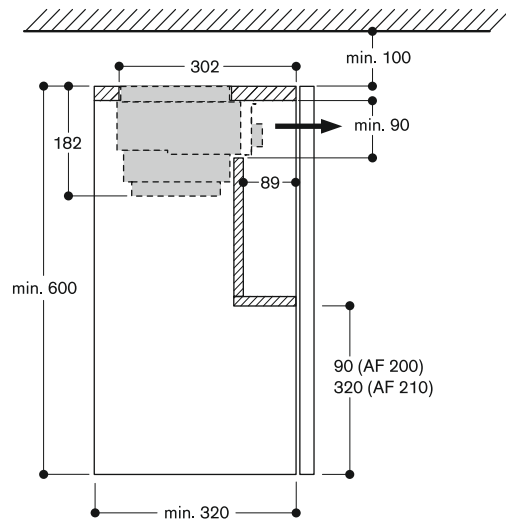
Bovenkast voor AF 200-160 met verzinkbaar kader AA 210-460



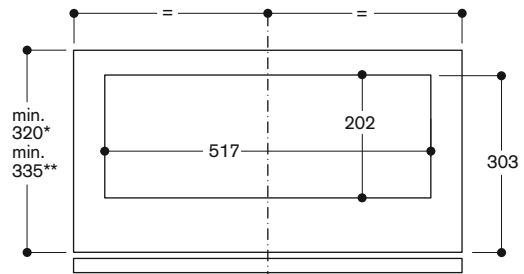
Dwarsdoorsnede bovenkast met AA 211-812 en inbouwframe AA 210-490/460



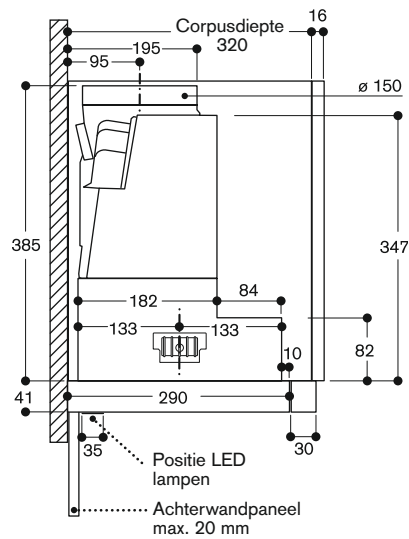
Dwarsdoorsnede bovenkast met AA 211-812



Aanzicht bovenkast van boven met AA 211-812



* alleen apparaat
** apparaat met inbouwframe AA 210-490/460





Afvoergroep 52/70/86 cm, Serie 200
Voor luchtafvoer of recyclage
Inox en glas

AC 200-160	€	950,-*
Breedte 52 cm.		
AC 200-180	€	1.050,-*
Breedte 70 cm.		
AC 200-190	€	1.075,-*
Breedte 86 cm.		

Extra toebehoren

AA 210-110	€	90,-*
1 actieve koolstoffilter met bijzonder hoge geurvermindering dankzij de vergrote oppervlak. Voor recyclagemodule AA 210-812.		
AA 200-510	€	80,-*
Afstandsbediening voor afvoergroep AC 200.		
AA 211-812	€	275,-*
Gepatenteerd recyclagemodule incl. 1 actieve koolstoffilter met bijzonder hoge geurvermindering dankzij de vergrote oppervlak.		

Installatietoehoren voor de recyclage-afvoerkanalen vindt u op pagina's 259-265.

AC 200-1.0

- Onzichtbare integratie in bovenkast mogelijk
- Energiezuinige en geluidsarme motor
- Randafzuiging met vlakke en gemakkelijk te reinigen glazen bodem
- Dimbaar, neutraalwit LED-licht voor een optimale verlichting van de volledige kookplaat
- Luchtafvoer of recyclage

Vermogen

Vermogen en geluidsniveau, luchtafvoer niveau 3/Intensief:
Luchtafvoer volgens DIN EN 61591.
Geluidsniveau volgens EN 60704-3.
Geluidsdruk volgens EN 60704-2-13.
Geurvermindering voor recyclage volgens EN 61591.

Toestelbreedte 52 cm

Luchtafvoer:
550/720 m³/h.
67/72 dB (A) re 1 pW.
53/58 dB (A) re 20 µPa.
Recyclage:
280/330 m³/h.
74/78 dB (A) re 1 pW.
60/64 dB (A) re 20 µPa.

Toestelbreedte 70 cm

Luchtafvoer:
570/770 m³/h.
65/72 dB (A) re 1 pW.
51/58 dB (A) re 20 µPa.
Recyclage:
320/370 m³/h.
73/77 dB (A) re 1 pW.
59/63 dB (A) re 20 µPa.

Toestelbreedte 86 cm

Luchtafvoer:
610/820 m³/h.
64/71 dB (A) re 1 pW.
50/57 dB (A) re 20 µPa.
Recyclage:
320/370 m³/h.
73/77 dB (A) re 1 pW.
59/63 dB (A) re 20 µPa.

Uitrusting

3 elektronisch gestuurde standen en een intensiefstand.
Afstandsbediening is beschikbaar als extra toebehoren.
Intervalventilatie, 10 min.
Naloopventilatie, 9 standen met temperatuuraanduiding.
Verzadigingsaanduiding van de vetfilter.
Metalen vetfilter, vaatwasserbestendig.
Glazen filterafdekking.
Neutraalwit LED-licht (4000 K), dimbaar.
Vermogen lamp 2 x 1 W.
Verlichtingssterkte: 266 lx.
Afzuigtechnologie met zeer efficiënte borstellose BLDC motor.

Verbruiksgegevens

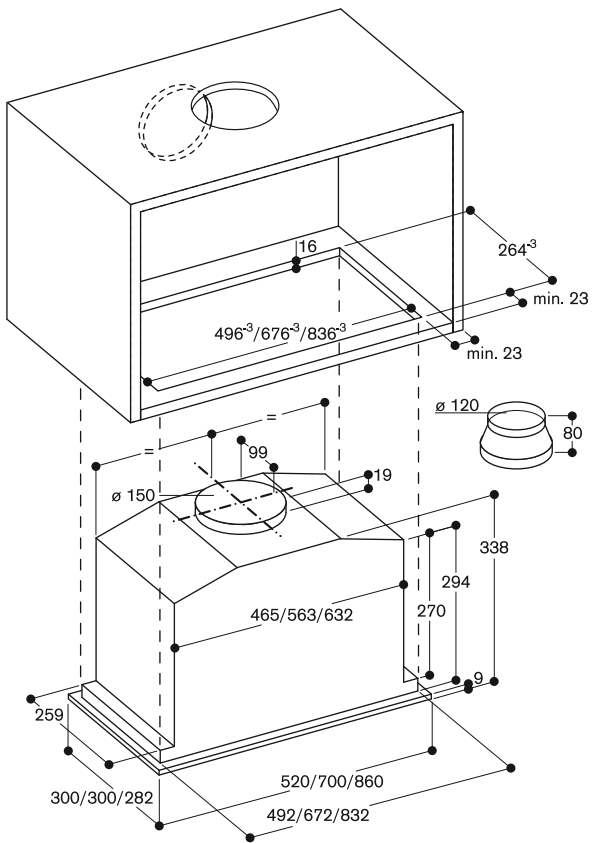
Energie-efficiëntieklasse A/A/A op een schaal van energie-efficiëntieclassen van A++ tot E.
Energie-efficiëntieklasse A/A/A.
Gemiddeld energieverbruik 52,6/49,1/47,2 kWh/jaar.
Ventilatie-efficiëntieklasse A/A/A.
Verlichtings-efficiëntieklasse A/A/A.
Vetfilter-efficiëntieklasse D/D/D.
Geluidsniveau min. 41/42/44 dB/ max. 64/65/67 dB bij normale werking.

Installatievoorschriften

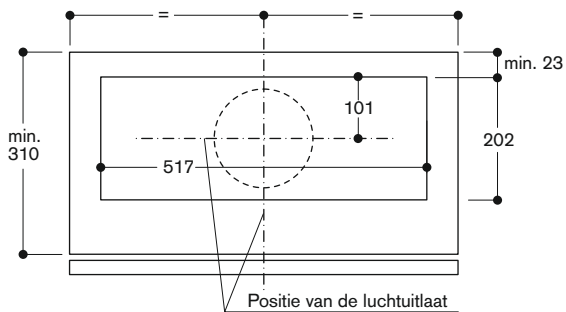
Onzichtbare installatie in de bovenkast. Geschikt voor installatie in een 90 cm meubel.
Vario kookplaten met stevige dampontwikkeling zoals VR/VP/VF dienen in het midden onder de dampkap geplaatst te worden. Recyclage is hier niet aanbevolen.
Minimale afstand boven gaskookplaat: 65 cm (minstens 70 cm indien het totale vermogen meer dan 12 kW is).
Minimum afstand boven elektrische kookplaat: 50 cm.
Bij installatie van een dampkap met luchtafvoer en een schouwverbinding, moet de dampkap voorzien zijn van een veiligheidsschakelaar.

Aansluiting

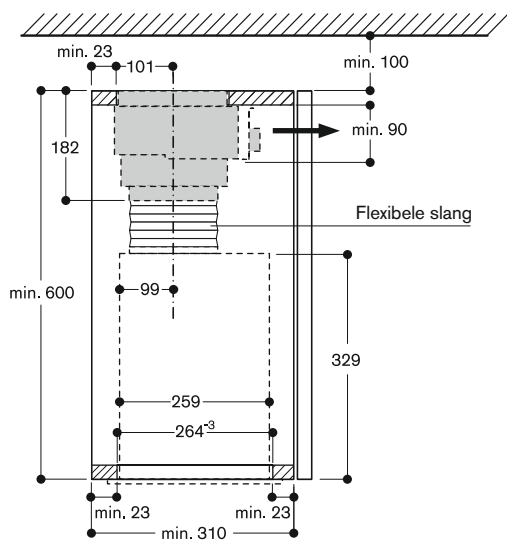
Totale aansluitwaarde: 272/272/272 W.
Aansluitkabel: 1,0 m met stekker.



Aanzicht bovenkast van boven met AC 200 en AA 211-812



Dwarsdoorsnede bovenkast met AC 200 en AA 211-812



Ontworpen als kookplaatventilatie zowel aan de wand of als eiland (W/I) tot een max afstand van 120 cm tot de kookplaat. Bij grotere afstanden wordt dit een ruimteventilatie (R) met een 10 tot 12-voudige luchtwisseling per uur.

Het aangegeven vermogen van de motor vermindert naargelang de afstand tussen de filtereenheid en de motor AR 400/401.

Vetgedrukt: aanbevolen configuratie

Normaal gedrukt: mogelijke configuratie

Andere -: niet mogelijk omwille van afvoer of vermogen

Opgepast bij ontwerp voor plaatsing van de AR en de afvoerkanalen

Plafondverlichtingseenheid:

F = Filtereenheid (FL = in lengte geplaatst)

CL = Stuuereenheid met verlichting

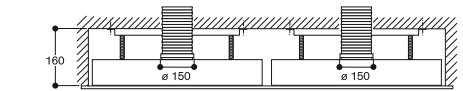
CO = Stuuereenheid zonder verlichting

L = Eenheid met verlichting

Min. inbouwhoogte incl. montageframe (in mm)

150 - 160

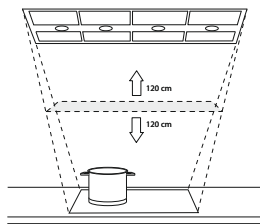
Inbouw in vals plafond/ meubelcorpus



Minimale inbouwhoogte met Aluflex afvoerkanaal rechtstreeks door het plafond. Motor afzonderlijk te plaatsen.

Luchtcollector, indien nodig

(AD 754-048)
2 x DN 150 rond > 1 x DN 150 rond



Maximale breedte van de kookplaten
Ventilatie voor kookplaat, max. afstand 120 cm:
W = kookplaatventilatie aan de wand
I = kookplaatventilatie boven een eiland
R = Ventilatie van de leefruimte, afstand > 120 cm

Uitsparing in vals plafond a x b (afmeting montage raam) mm

Motor bij binnenmontage (vermogen-vrijblazend)
Luchtafvoerkanaal achteraan de motor DN 200

Motor bij buitenmontage wand/ schuindak (vermogen-vrijblazend)

Afvoervermogen 950 - 1.400 m³/u (vrijblazend)

Geen luchtcollector noodzakelijk

FL1-CL
FL1-CO
 W: 80 cm
I: 60 cm, geen VR, VP, VF
R: -

765 x 515
(800 x 540)

1 x AR 403-122 (890 m³/u)
1 x AR 400-142 (830 m³/u)

1 x AR 401-142 (910 m³/u)

FL1-CL-L1
 W: 80 cm
I: 60 cm, geen VR, VP, VF
R: -

765 x 660
Let op de richting van de filtereenheden!
(800 x 680)

1 x AR 403-122 (890 m³/u)
1 x AR 400-142 (830 m³/u)

1 x AR 401-142 (910 m³/u)

Afvoervermogen 950 - 2.800 m³/u (vrijblazend)

FL2-CL-L1
 W: 120 cm, VR, VP, VF in het midden
I: 90 cm, geen VR, VP, VF
R: -

1.565 x 515
(1.600 x 540)

1 x AR 403-122 (890 m³/u)
1 x AR 400-142 (830 m³/u)
2 x AR 403-122 (1.780 m³/u)
2 x AR 400-142 (1.660 m³/u)

1 x AR 401-142 (910 m³/u)
2 x AR 401-142 (1.820 m³/u)

F2-CL
F2-CO
 W: -
I: 80 cm
R: 60 cm, 10 x luchtwisseling, geen VR, VP, VF

915 x 765
Let op de richting van de filtereenheden!
(940 x 800)

1 x AR 403-122 (890 m³/u)
1 x AR 400-142 (830 m³/u)
2 x AR 403-122 (1.780 m³/u)
2 x AR 400-142 (1.660 m³/u)

1 x AR 401-142 (910 m³/u)
2 x AR 401-142 (1.820 m³/u)

F2-CL-L2
 W: -
I: 80 cm
R: 60 cm, 10 x luchtwisseling, geen VR, VP, VF

1.200 x 765
(1.220 x 800)

1 x AR 403-122 (890 m³/u)
1 x AR 400-142 (830 m³/u)
2 x AR 403-122 (1.780 m³/u)
2 x AR 400-142 (1.660 m³/u)

1 x AR 401-142 (910 m³/u)
2 x AR 401-142 (1.820 m³/u)

Afvoervermogen 1.400 m³/u (vrijblazend)

2 AR: Middelste filtereenheid aan te sluiten met een luchtcollector

F3-CL-L1
 W: -
I: 120 cm, VR, VP, VF in het midden
R: 120 cm, 10 x luchtwisseling, 12 x met VR, VP, VF

1.455 x 765
(1.480 x 800)

1 x AR 400-142 (830 m³/u)
2 x AR 403-122 (1.780 m³/u)
2 x AR 400-142 (1.660 m³/u)

2 x AR 401-142 (1.820 m³/u)

Afvoervermogen 1.400 - 2.800 m³/u (vrijblazend)

F4-CO
 W: -
I: 120 cm, VR, VP, VF in het midden
R: 120 cm, 10 x luchtwisseling, 12 x met VR, VP, VF

1.715 x 765
(1.740 x 800)

2 x AR 403-122 (1.780 m³/u)
2 x AR 400-142 (1.660 m³/u)

2 x AR 401-142 (1.820 m³/u)

FL4-CL-L1
 W: -
I: 120 cm, VR, VP, VF in het midden
R: 120 cm, 10 x luchtwisseling, 12 x met VR, VP, VF

765 x 915
Uitsparing met een tussenafstand van 35 mm (brug)
Totale afmeting van uitsparing
1.565 x 915 brug incl.
(1.600 x 940)

2 x AR 403-122 (1.780 m³/u)
2 x AR 400-142 (1.660 m³/u)

2 x AR 401-142 (1.820 m³/u)

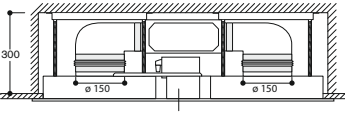
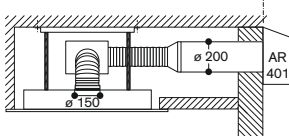
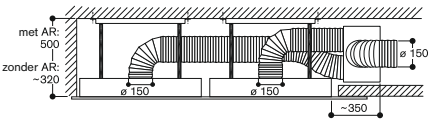
F4-CL-L2
 W: -
I: 160 cm, VR, VP, VF in het midden
R: 10 x luchtwisseling, 12 x met VR, VP, VF

1.995 x 765
(2.020 x 800)

2 x AR 403-122 (1.780 m³/u)
2 x AR 400-142 (1.660 m³/u)

2 x AR 401-142 (1.820 m³/u)

¹ Gebruik geen luchtcollector. Verbindingselement met 3 x DN 150 rechtstreeks naar AR 400-142.

230	met/ zonder AR 400: 350	zonder AR 400: 320/AR 400 incl., staand: 500
 <p>AC 462 181 AC 472 181 AC 482 181</p> <p>Motor afzonderlijk te plaatsen. Inbouwhoogte incl. vlakkanaal 2 AR 400: tegenover elkaar geplaatst (AD 854-048) 2 x DN 150 vlak > 1 x DN 150 vlak</p>	 <p>AR 400 horizontaal of AR 401 afzonderlijk te plaatsen. Aluflex DN 150/200 2 AR 400: tegenover elkaar geplaatst (AD 754-048) 2 x DN 150 rond > 1 x DN 200 rond</p>	 <p>Eenvoudigste aansluiting met Aluflex DN 150 AR 400 staand of afzonderlijk geplaatst.</p>
<p>Motor bij binnenmontage (vermogen-vrijblazend) Luchtafvoerkanaal achteraan de motor DN 200</p> <p>Motor bij buitenmontage wand/ schuindak (vermogen-vrijblazend)</p>	<p>Motor bij binnenmontage (vermogen-vrijblazend) Luchtafvoerkanaal achteraan de motor DN 200</p> <p>Motor bij buitenmontage wand/ schuindak (vermogen-vrijblazend)</p>	<p>Motor bij binnenmontage (vermogen-vrijblazend) Luchtafvoerkanaal achteraan de motor DN 200</p> <p>Motor bij buitenmontage wand/ schuindak (vermogen-vrijblazend)</p>
Geen luchtcollector noodzakelijk		
<p>1 x AR 403-122 (890 m³/u) 1 x AR 400-142 (830 m³/u)</p>	<p>1 x AR 403-122 (890 m³/u) 1 x AR 400-142 (830 m³/u)</p>	<p>1 x AR 401-142 (910 m³/u)</p> <p>1 x AR 400-142 (830 m³/u)</p>
<p>1 x AR 403-122 (890 m³/u) 1 x AR 400-142 (830 m³/u)</p>	<p>1 x AR 403-122 (890 m³/u) 1 x AR 400-142 (830 m³/u)</p>	<p>1 x AR 401-142 (910 m³/u)</p> <p>1 x AR 400-142 (830 m³/u)</p>
<p>1 x AR 403-122 (890 m³/u) 1 x AR 400-142 (830 m³/u) 2 x AR 403-122 (1.780 m³/u) 2 x AR 400-142 (1.660 m³/u)</p>	<p>1 x AR 403-122 (890 m³/u) 1 x AR 400-142 (830 m³/u) 2 x AR 403-122 (1.780 m³/u) 2 x AR 400-142 (1.660 m³/u)</p>	<p>1 x AR 401-142 (910 m³/u)</p> <p>1 x AR 400-142 (830 m³/u) 2 x AR 400-142 (1.660 m³/u)</p>
<p>1 x AR 403-122 (890 m³/u) 1 x AR 400-142 (830 m³/u) 2 x AR 403-122 (1.780 m³/u) 2 x AR 400-142 (1.660 m³/u)</p>	<p>1 x AR 403-122 (890 m³/u) 1 x AR 400-142 (830 m³/u) 2 x AR 403-122 (1.780 m³/u) 2 x AR 400-142 (1.660 m³/u)</p>	<p>1 x AR 401-142 (910 m³/u)</p> <p>1 x AR 400-142 (830 m³/u) 2 x AR 400-142 (1.660 m³/u)</p>
<p>1 x AR 403-122 (890 m³/u) 1 x AR 400-142 (830 m³/u) 2 x AR 403-122 (1.780 m³/u) 2 x AR 400-142 (1.660 m³/u)</p>	<p>1 x AR 403-122 (890 m³/u) 1 x AR 400-142 (830 m³/u) 2 x AR 403-122 (1.780 m³/u) 2 x AR 400-142 (1.660 m³/u)</p>	<p>1 x AR 401-142 (910 m³/u)</p> <p>1 x AR 400-142 (830 m³/u) 2 x AR 400-142 (1.660 m³/u)</p>
2 AR: Middelste filtereenheid aan te sluiten met een luchtcollector		
<p>1 x AR 400-142 (830 m³/u) 2 x AR 403-122 (1.780 m³/u) 2 x AR 400-142 (1.660 m³/u)</p>	<p>1 x AR 400-142 (830 m³/u) 2 x AR 403-122 (1.780 m³/u) 2 x AR 400-142 (1.660 m³/u)</p>	<p>1 x AR 401-142 (910 m³/u)</p> <p>1 x AR 400-142 (830 m³/u)¹ 2 x AR 400-142 (1.660 m³/u)</p>
<p>2 x AR 403-122 (1.780 m³/u) 2 x AR 400-142 (1.660 m³/u)</p>	<p>2 x AR 403-122 (1.780 m³/u) 2 x AR 400-142 (1.660 m³/u)</p>	<p>2 x AR 401-142 (1.820 m³/u)</p> <p>2 x AR 400-142 (1.660 m³/u)</p>
<p>2 x AR 403-122 (1.780 m³/u) 2 x AR 400-142 (1.660 m³/u)</p>	<p>2 x AR 403-122 (1.780 m³/u) 2 x AR 400-142 (1.660 m³/u)</p>	<p>2 x AR 401-142 (1.820 m³/u)</p> <p>2 x AR 400-142 (1.660 m³/u)</p>
<p>2 x AR 403-122 (1.780 m³/u) 2 x AR 400-142 (1.660 m³/u)</p>	<p>2 x AR 403-122 (1.780 m³/u) 2 x AR 400-142 (1.660 m³/u)</p>	<p>2 x AR 401-142 (1.820 m³/u)</p> <p>2 x AR 400-142 (1.660 m³/u)</p>

Goed om weten - voor een correcte planning en installatie

- De bebuizing kan voornamelijk worden aangesloten aan de voor-, achter- of onderkant met de AL 400 tafelventilatie. De respectievelijke verbindingselementen zijn beschikbaar voor dit doel.
- Plastieken kanalen kunnen gebruikt worden voor installatie achter een gastoestel. De maximum toegelaten aansluitwaarde van de kookplaten is 18 kW.
- We raden kanalen met DN 150 aan voor een optimale luchtcirculatie.
- 2 vlakkanalen en 2 ronde kanalen moeten verbonden worden met een verbindingselement.
- Bij 2 bochten (vb. 90° horizontaal met 90° verticaal) heeft men een vlakkanaal nodig voor de verbinding; deze kan ingekort worden tot de vereiste lengte door het af te snijden.
- Het is even belangrijk om een grondige afdichting van de kanalen te bewerkstelligen, om lekken te vermijden, bijvoorbeeld met plakband AD 990-090 (UV- en hittebestendig).
- Indien de AL 400-121 in recyclage is geïnstalleerd en er intensief wordt gekookt (vb. met een Vario Teppan Yaki), is het aangeraden om een tweede motor AR 413-122 te installeren ter ondersteuning van de dampopname
- Vario kookplaten met intensieve dampvorming zoals de Vario Teppan Yaki, Vario grill, Vario friteuse moeten centraal voor het ventilatietoestel geplaatst worden; in het geval van Vario grill wordt recyclage niet aangeraden.

Planningvoorbeeld 1**1 x AL 400 met AR 403-122 (luchtafvoer) / AR 413-122 (recyclage)**

Verbinding aan de voorkant met vlakkanaal of aluflex-buis, DN 150; installatie in een kast

Combinatie

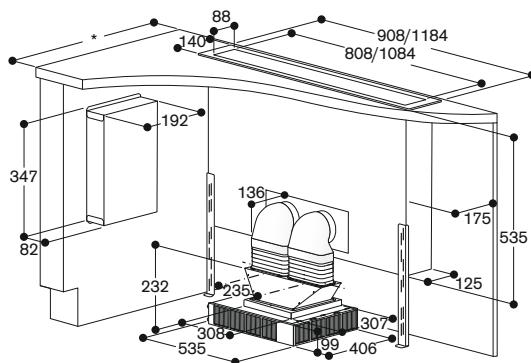
1 x AL 400 tafelventilatie in combinatie met 1 x AR 403-122 / AR 413-122 motor

Goed om weten

- De luchtcollector kan rechtstreeks op de motor vastgevozen worden. In dat geval is het meegeleverde versmallingselement niet nodig.

Lijst van toebehoren 1

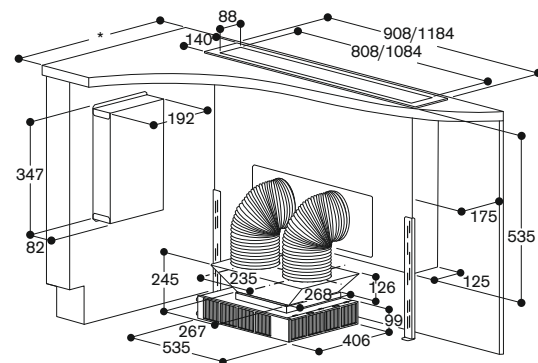
- 1 x AD 754-045 (verbindingstuk voor rond afvoerkanaal, 2 x DN 150)
- 2 x AD 852-042 (cilindrische adapter voor vlak afvoerkanaal)
- 1 x AD 704-049 (luchtcollector DN 150 vlakkanaal)
- 1 x AD 853-010 (vlakkanaal systeem flex buis)
- 1 x AD 990-090 (zelfklevende tape voor afdichting van afvoerkanalen)



* Alle kookplaten met uitsparingsdiepte 492: min. 750

Lijst van toebehoren 2

- 1 x AD 754-045 (verbindingstuk voor rond kanaal, 2 x DN 150)
- 2 x AD 751-010 (ronde Aluflex-buis, DN 150)
- 1 x AD 704-048 (luchtcollector voor AL 400)



* Alle kookzones met uitsnedediepte 490: min. 750

Planningvoorbeeld 2**1 x AL 400 met AR 400-142**

Verbinding aan de voorkant met vlakkanaal of Aluflex-buis, DN 150; installatie in een kast

Combinatie

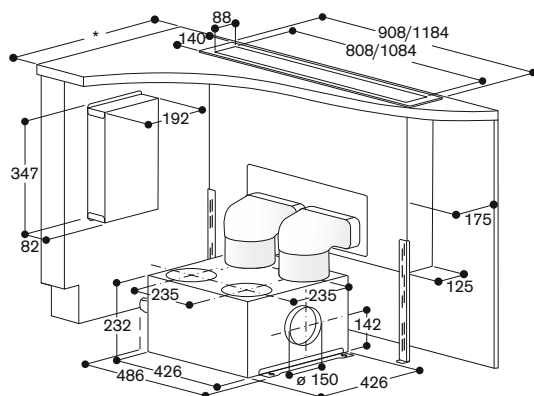
1 x AL 400 tafelventilatie in combinatie met 1 x AR 400-142 motor

Goed om weten

- De motor kan alternerend verbonden worden aan de voor- of de achterkant.
- Afhankelijk van het soort bebuizing zijn er verbindingselementen beschikbaar voor vlakke of ronde kanalen.
- Een ronde kanaal of Aluflex-buis is bijkomend nodig voor configuratie 1, afhankelijk van de kashoogte.

Lijst van toebehoren 1

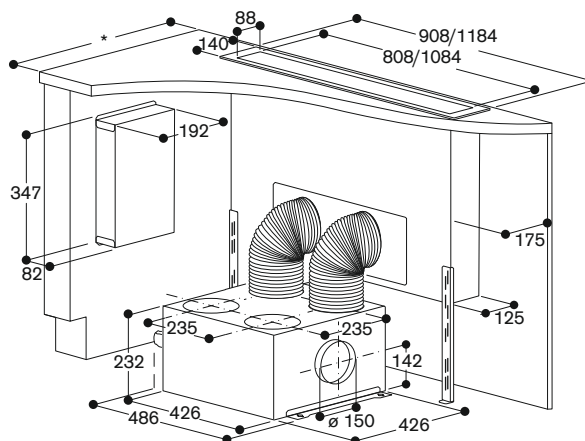
- 1 x AD 854-045 (verbindingstuk voor vlak afvoerkanaal, 2 x DN 150)
- 2 x AD 852-042 (cilindrische adapter voor vlak afvoerkanaal)
- Indien noodzakelijk 1 x AD 752-010 (rond kanaal, DN 150), afhankelijk van de kashoogte
- 1 x AD 990-090 (zelfklevende tape voor afdichting van afvoerkanaal)



* Alle kookzones met uitsnedediepte 490: min. 750

Lijst van toebehoren 2

- 1 x AD 754-045 (verbindingstuk voor rond kanaal, 2 x DN 150)
- 2 x AD 751-010 (ronde Aluflex-buis, DN 150)



* Alle kookzones met uitsnedediepte 490: min. 750

Planningvoorbeeld 3

1 x AL 400 met AR 403-122 (luchtafvoer)/AR 413-122 (recyclage)
 Verbinding naar beneden met flex kanaal, DN 150, installatie in een kast

Combinatie

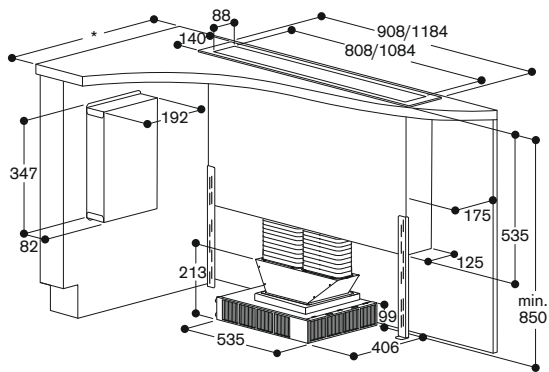
1 x AL 400 tafelventilatie in combinatie met 1 x AR 403-122/AR 413-122 motor

Goed om weten

– De luchtcollector kan rechtstreeks op de motor vastgevozen worden. In dat geval is het meegeleverde versmallingselement niet nodig.

Lijst van toebehoren 1

- 1 x AD 854-043 (verbindingsstuk voor vlak afvoerkanal naar beneden, 2 x DN 150)
- 2 x AD 704-049 (luchtcollector voor AL 400)
- 2 x AD 853-010 (vlakkanaal flex, DN 150)
- 1 x AD 990-090 (zelfklevende tape voor afdichting van afvoerkanalen)



* Alle kookplaten met uitsparingsdiepte 492: min. 750

Planningvoorbeeld 4

1 x AL 400 met AR 400-142
 Verbinding naar beneden met vlak- en rond kanaal, DN 150; installatie in de kelder

Combinatie

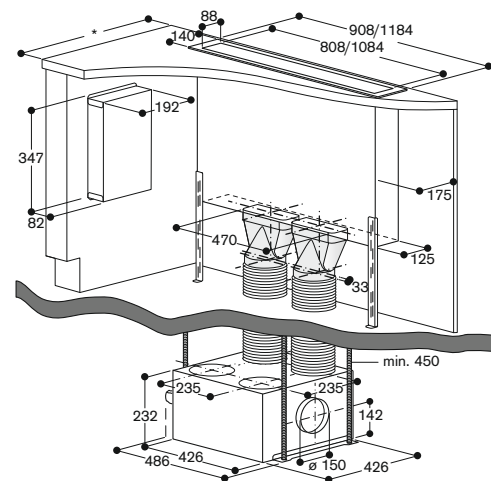
1 x AL 400 tafelventilatie in combinatie met 1 x AR 400-142 motor

Goed om weten

– De motor AR 400-142 kan ook geïnstalleerd worden in een aangrenzende ruimte, bijvoorbeeld een kelder, als alternatief voor installatie in een kast
 – Passende draadstangen of ophangelementen moeten gebruikt worden voor deze configuratie langs klantenkant; deze kunnen vastgemaakt worden aan de ophangbeugels die inbegrepen zijn bij de motor.

Lijst van toebehoren 1

- 1 x AD 854-043 (verbindingsstuk voor vlak afvoerkanal naar beneden, 2 x DN 150)
- 2 x AD 852-041 (cilindrische adapter voor vlak afvoerkanal)
- 2 x AD 751-010 (ronde Aluflex-buis, DN 150)
- 1 x AD 990-090 (zelfklevende tape voor afdichting van afvoerkanalen)
- 4 x draadstangen of ophangelementen



* Alle kookzones met uitsnedediepte 490: min. 750

Planningvoorbeeld 5**1 x AL 400 met AR 401-142**

Verbinding naar beneden met vlak- en rond kanaal, DN 150; installatie op de buitenmuur

Combinatie

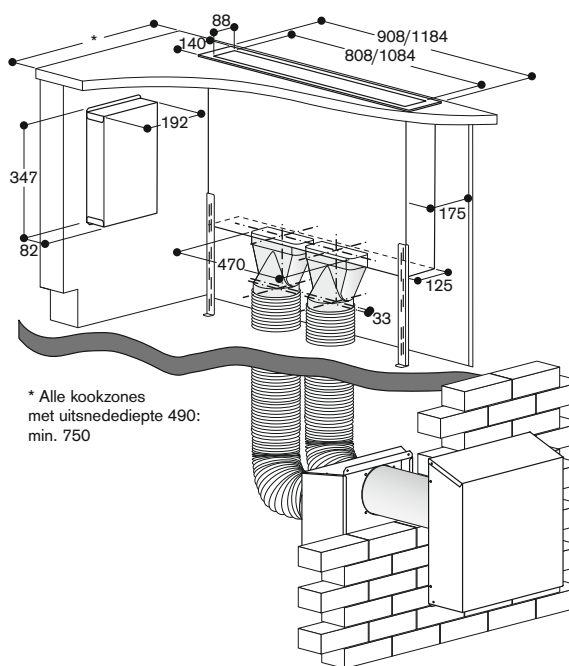
1 x AL 400 tafelventilatie in combinatie met 1 x AR 401-142 motor

Goed om weten

- De motor AR 401-142 voor installatie op de buitenmuur is de ideale oplossing voor compacte luchtafvoer.
- De bebuizing kan naar buiten worden geleid langs de kelder in dit geval. Een minimumafstand moet simpelweg behouden worden voor de luchtafvoer naar beneden aan de AR 401-142 (100 cm).
- Er moet rekening gehouden worden met de plaatselijke bouwvoorschriften voor de kelderuitbraak (voornamelijk met betrekking tot de brandveiligheid).
- De bebuizing kan uiteraard ook verwerkt worden in de sokkelruimte van de keukenkasten.

Lijst van toebehoren 1

- 1 x AD 854-043 (verbindingsstuk voor vlak afvoerkanaal naar beneden, 2 x DN 150)
- 2 x AD 852-041 (cilindrische adapter voor vlak afvoerkanaal)
- 2 x AD 751-010 (ronde Aluflex-buis, DN 150); mogelijk extra kanalen afhankelijk van de luchtafvoerbebuizing (Aluflex of ronde Naber-kanaal, DN 150)
- 1 x AD 704-048 (luchtcollector voor AL 400)
- 1 x AD 702-052 (telescopische muurkanaal, DN 200)

**Planningvoorbeeld 6****1 x AL 400-121 met 2 x AR 413-122**

Verbinding aan de voorkant met vlakkanaal

Combinatie

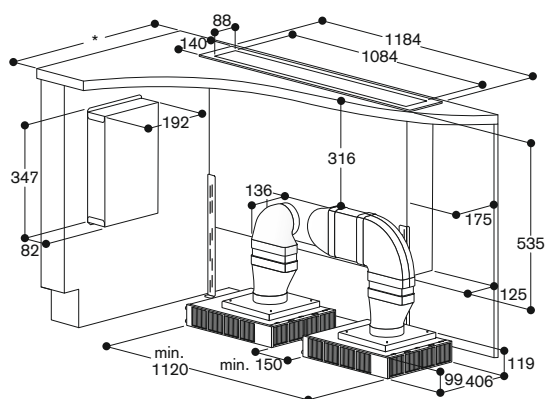
1 x AL 400-121 tafelventilatie in combinatie met 2 x AR 413-122 motor

Goed om weten

- Indien de AL 400-121 in recyclage is geïnstalleerd en er intensief wordt gekookt (vb. met een Vario Teppan Yaki), is het aangeraden om een tweede motor AR 413-122 te installeren ter ondersteuning van de dampopname

Lijst van toebehoren 1

- 1 x AD 754-045 (verbindingsstuk voor rond kanaal, 2 x DN 150)
- 2 x AD 852-042 (cilindrische adapter voor vlak afvoerkanaal)
- 1 x AD 852-010 (vlakkanaal)
- 1 x AD 852-031 (vlakkanaal bocht 90° horizontaal)
- 2 x AD 852-041 (cilindrische adapter voor vlakkanaal DN 150)
- 1 x AD 990-090 (zelfklevende tape voor afdichting van afvoerkanaal)



Goed om weten – voor een correcte planning en installatie

- Voor de juiste diepteafmetingen dient rekening gehouden te worden met zowel de diepte van de nis als met de werkvlakoversteek van het keukenmeubilair.
- Met de Vario-afzuigsystemen kan het afvoerkanaal zowel rechts, links als onderaan worden aangesloten.
- Wanneer het systeem naast een gastoestel geïnstalleerd wordt, mogen er geen kunststof afvoerkanalen (bijv. het vlakke afvoerkanaalsysteem) gebruikt worden wegens de hitteontwikkeling. In dergelijke situaties bevelen we het gebruik aan van flexibele aluminium afvoerkanalen met Aluflex, neerwaarts gericht (toebehoren AD 724-040).
- Denk eraan dat vlakke afvoerkanalen niet geïnstalleerd kunnen worden rechts of links van de volgende toestellen wegens hun diepte: Vario Teppan Yaki, Vario Elektrische grill, Vario Friteuse, Vario Stoomkoker. Hiervoor raden we aansluiting aan de andere zijde of neerwaarts aan.
- Voor optimale luchtcirculatie zijn afvoerkanalen met ND 150 aanbevolen.
- 2 vlakke of 2 ronde afvoerkanalen moeten met een verbindingstuk verbonden te worden.
- Voor de verbinding van 2 kanaalbochten (bijv. een horizontale kanaalbocht van 90° en een verticale kanaalbocht van 90°), is een stuk vlak afvoerkanaal vereist, dat op maat kan worden ingekort tot op de vereiste lengte.
- Het is ook belangrijk dat het afvoerkanaal goed is afgedicht om luchtlekken tegen te gaan, bijv. m.b.v. zelfklevende tape AD 990-090 (UV- en hittebestendig).

Planningvoorbeeld 1

1 x VL 414 met AR 400-142

Vlak afvoerkanaal met 2 x kanaalbochten van 90° of vlak afvoerkanaal met 1 x kanaalbocht van 90°

Combinatie

1 x afzuigstelsysteem VL 414 in combinatie met 1 x externe motor AR 400-142.

Goed om weten

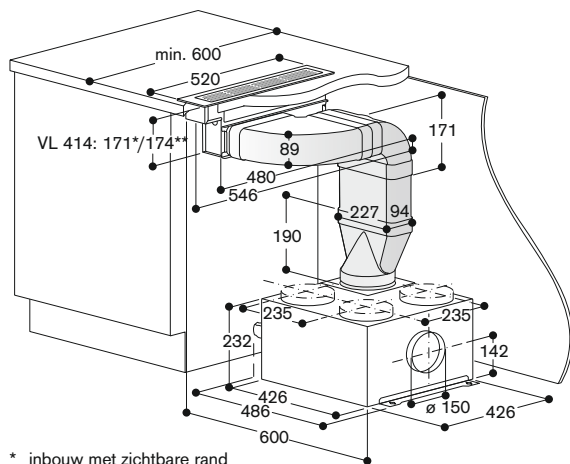
Aansluiting van de externe motor AR 400 is mogelijk op de vier luchtinlaten.

Lijst van toebehoren 1

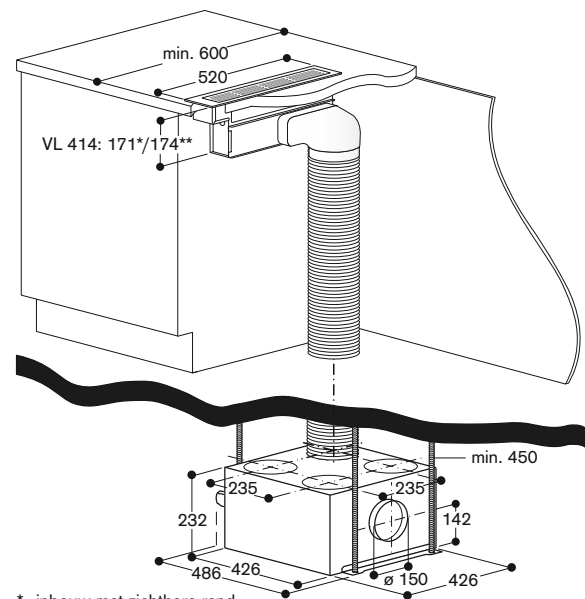
- 1 x AD 854-046 (verbindingstuk voor VL 414, DN 150)
- 1 x AD 852-031 (vlak afvoerkanaal met horizontale kanaalbocht van 90°)
- 1 x AD 852-030 (vlak afvoerkanaal met verticale kanaalbocht van 90°)
- 1 x AD 852-010 (vlak afvoerkanaal)
- 1 x AD 852-041 (cilindrische adapter voor vlak afvoerkanaal)
- 1 x AD 990-090 (zelfklevende tape voor afdichting van afvoerkanalen)

Lijst van toebehoren 2

- 1 x AD 854-046 (verbindingstuk voor VL 414, DN 150)
- 1 x AD 852-042 (cilindrische adapter voor vlak afvoerkanaal)
- 1 x AD 751-010 (Aluflex buis, DN 150)
- 1 x AD 990-090 (zelfklevende tape voor afdichting van afvoerkanalen)



* inbouw met zichtbare rand
** vlak geïntegreerde inbouw



* inbouw met zichtbare rand
** vlak geïntegreerde inbouw

Planningvoorbeeld 2

1 x VL 414 met AR 413-122

Vlak afvoerkanaal met 2 x kanaalbochten van 90° of vlak afvoerkanaal met 1 x kanaalbocht van 90°

Combinatie

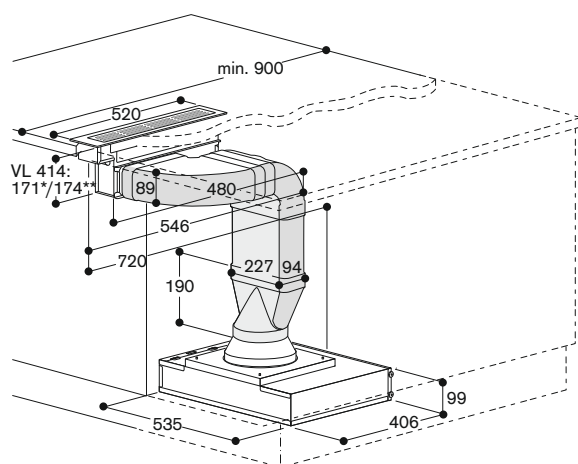
1 x afzuigstelsysteem in combinatie met 1 x externe motor AR 413-122

Goed om weten

- De externe motor kan in alle richtingen gedraaid worden, afhankelijk van de gewenste richting voor de luchtafvoer of filtervervangning.
- Voor optimale prestaties moet er voldoende ruimte voorzien worden zodat de hercirculatielucht kan uitstromen (uitstroomoppervlakte van minstens 700 cm²).
- Het verbindingstuk DN 150 is inbegrepen bij de motor.
- Aanbevolen minimum afstand tussen de filteropeningen en de muur van de kast indien er geen ventilatierooster onmiddellijk voor zit: 15 cm.

Lijst van toebehoren 1

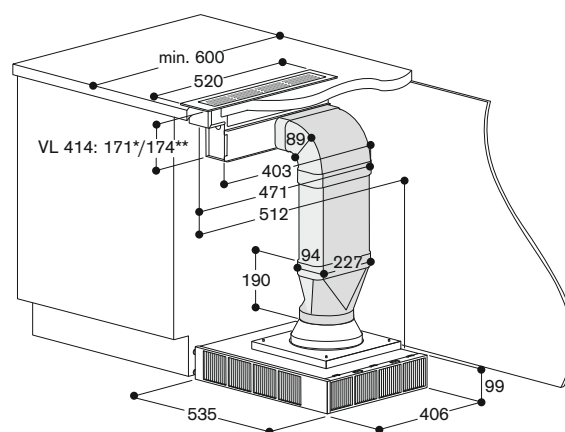
- 1 x AD 854-046 (verbindingstuk voor VL 414, DN 150)
- 1 x AD 852-031 (vlak afvoerkanaal met horizontale kanaalbocht van 90°)
- 1 x AD 852-030 (vlak afvoerkanaal met verticale kanaalbocht van 90°)
- 1 x AD 852-010 (vlak afvoerkanaal)
- 1 x AD 852-041 (cilindrische adapter voor vlak afvoerkanaal)
- 1 x AD 990-090 (zelfklevende tape voor afdichting van afvoerkanaalen)



* inbouw met zichtbare rand
 ** vlakke inbouw

Lijst van toebehoren 2

- 1 x AD 854-046 (verbindingstuk voor VL 414, DN 150)
- 1 x AD 852-030 (vlak afvoerkanaal met verticale kanaalbocht van 90°)
- 1 x AD 852-010 (vlak afvoerkanaal)
- 1 x AD 852-041 (cilindrische adapter voor vlak afvoerkanaal)
- 1 x AD 990-090 (zelfklevende tape voor afdichting van afvoerkanaalen)



* inbouw met zichtbare rand
 ** vlakke inbouw

Planningvoorbeeld 3

1 x VL 414 met AR 403-122

Vlak afvoerkanal met 2 x kanaalbochten van 90° of vlak afvoerkanal met 1 x kanaalbocht van 90°

Combinatie

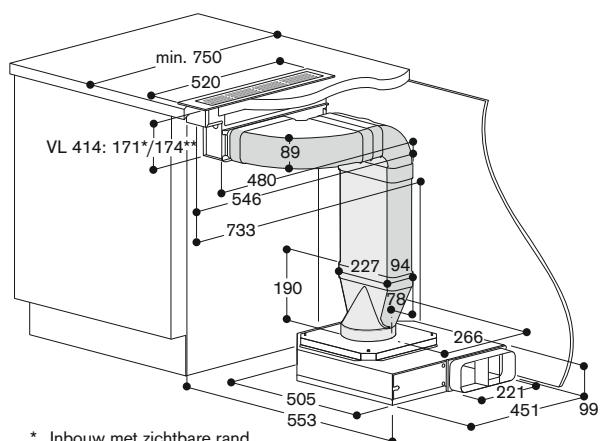
1 x afzuigstelsel in combinatie met 1 x externe motor AR 403-122

Goed om weten

Het verbingsstuk DN 150 is inbegrepen bij de motor.

Lijst van toebehoren 1

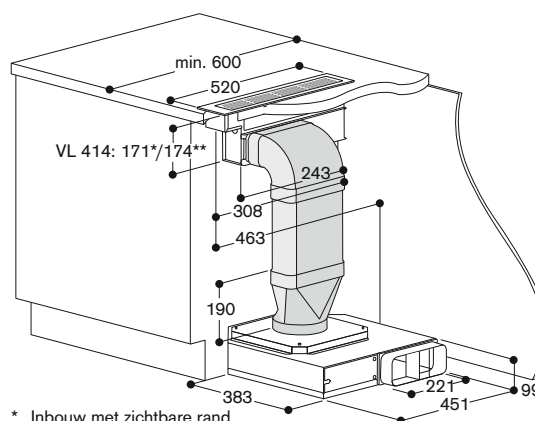
- 1 x AD 854-046 (verbingsstuk voor VL 414, DN 150)
- 1 x AD 852-031 (vlak afvoerkanal met horizontale kanaalbocht van 90°)
- 1 x AD 852-030 (vlak afvoerkanal met verticale kanaalbocht van 90°)
- 1 x AD 852-010 (vlak afvoerkanal)
- 1 x AD 852-041 (cilindrische adapter voor vlak afvoerkanal)
- 1 x AD 990-090 (zelfklevende tape voor afdichting van afvoerkanalen)



* Inbouw met zichtbare rand
** Vlakke inbouw

Lijst van toebehoren 2

- 1 x AD 854-046 (verbingsstuk voor VL 414, DN 150)
- 1 x AD 852-030 (vlak afvoerkanal met verticale kanaalbocht van 90°)
- 1 x AD 852-010 (vlak afvoerkanal)
- 1 x AD 852-041 (cilindrische adapter voor vlak afvoerkanal)
- 1 x AD 990-090 (zelfklevende tape voor afdichting van afvoerkanalen)



* Inbouw met zichtbare rand
** Vlakke inbouw

Planningvoorbeeld 4**1 VL 414 met AR 410-110**

Vlak afvoerkanaal met 2 x kanaalbochten van 90°

Combinatie

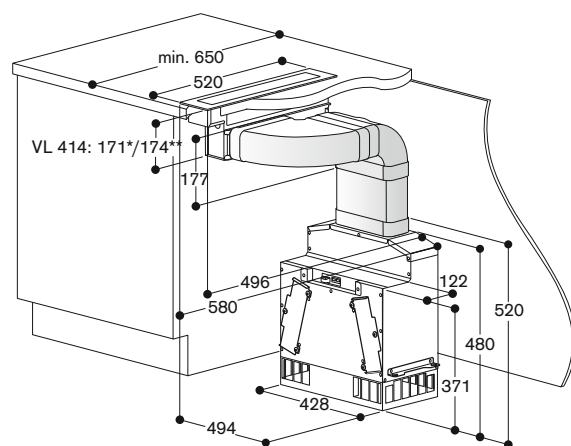
1 x afzuigsysteem in combinatie met 1 x externe motor AR 410-110

Goed om weten

- De vervanging van de koolstoffilter is mogelijk langs beide kanten.
- Toegang tot de koolstoffilters mogelijk via het keukenmeubel voor de vervanging van de filters.
- Het is mogelijk om de motor rechtstreeks op de vloer te plaatsen of om het vast te zetten met de beugels met een uitsparing in de bodem van de kast.
- Voor de 2^{de} opstelling is afhankelijk van de diepte van het eiland een tweede vlakkanaal AD 852-010 noodzakelijk.

Lijst van toebehoren 1

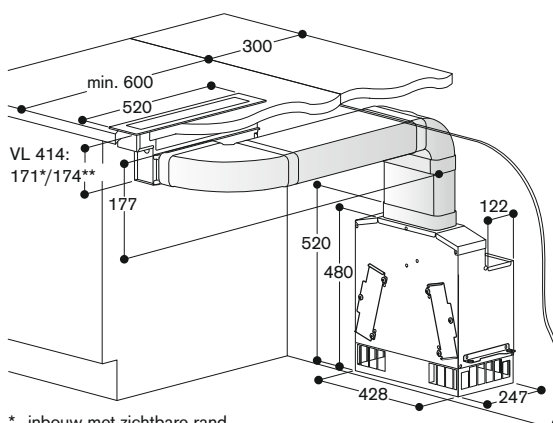
- 1 x AD 854-046 (verbingsstuk voor VL 414, DN 150)
- 1 x AD 852-031 (vlak afvoerkanaal met horizontale kanaalbocht van 90°)
- 1 x AD 852-030 (vlak afvoerkanaal met verticale kanaalbocht van 90°)
- 1 x AD 852-010 (vlak afvoerkanaal)
- 1 x AD 990-090 (zelfklevende tape voor afdichting van afvoerkanalen)



* inbouw met zichtbare rand
 ** vlak geïntegreerde inbouw

Lijst van toebehoren 2

- 1 x AD 854-046 (verbingsstuk voor VL 414, DN 150)
- 1 x AD 852-031 (vlak afvoerkanaal met horizontale kanaalbocht van 90°)
- 1 x AD 852-030 (vlak afvoerkanaal met verticale kanaalbocht van 90°)
- 1 x AD 852-010 (vlak afvoerkanaal)
- 1 x AD 990-090 (zelfklevende tape voor afdichting van afvoerkanalen)



* inbouw met zichtbare rand
 ** vlak geïntegreerde inbouw

Planningvoorbeeld 5**1 VL 414 met AR 400-132**

Vlak afvoerkanaal met 2 x kanaalbochten van 90°

Combinaison

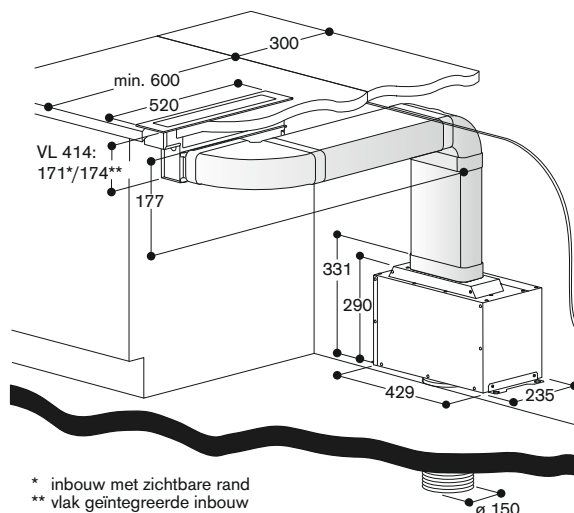
1 x afzuigsysteem in combinatie met 1 x externe motor AR 400-132

Bon à savoir

- Verticale of horizontale installatie in de kast mogelijk, afhankelijk van de noodzakelijke uitblaasrichting van de lucht. Een uitsparing in de bodem van de kast is noodzakelijk.

Lijst van toebehoren 1

- 1 x AD 854-046 (verbingsstuk voor VL 414, DN 150)
- 1 x AD 852-031 (vlak afvoerkanaal met horizontale kanaalbocht van 90°)
- 1 x AD 852-030 (vlak afvoerkanaal met verticale kanaalbocht van 90°)
- 2 x AD 852-010 (vlak afvoerkanaal)
- 1 x AD 990-090 (zelfklevende tape voor afdichting van afvoerkanalen)



* inbouw met zichtbare rand
 ** vlak geïntegreerde inbouw

Goed om weten – voor een correcte planning en installatie

- Voor de juiste diepteafmetingen dient rekening gehouden te worden met zowel de diepte van de nis als met de werkvlakoversteek van het keukenmeubilair.
- Met de Vario-afzuigsystemen kan het afvoerkanaal zowel rechts, links als onderaan worden aangesloten.
- Voor optimale luchtcirculatie zijn afvoerkanalen met ND 150 aanbevolen.
- 2 vlakke of 2 ronde afvoerkanalen moeten met een verbindingstuk verbonden te worden.
- Voor de verbinding van 2 kanaalbochten (bijv. een horizontale kanaalbocht van 90° en een verticale kanaalbocht van 90°), is een stuk vlak afvoerkanaal vereist, dat op maat kan worden ingekort tot op de vereiste lengte.
- Het is ook belangrijk dat het afvoerkanaal goed is afgedicht om luchtlekken tegen te gaan, bijv. m.b.v. zelfklevende tape AD 990-090 (UV- en hittebestendig).
- De FlexInductie kookplaat met randafzuiging is geen onderdeel van de installatieset.
- Voor extra planningvoorbeelden voor de FlexInductie kookplaat met randafzuiging, raadpleeg de planningvoorbeelden van VL 414 op pagina's 244-247.
- Bevestig de bedieningsmodule op het zijpaneel van het keukenmeubel, niet op de bodem van het meubel, noch op de vloer.

Planningvoorbeeld 1 (luchtafvoer)

Configuratie voor CVL 410/420 met AR 403-122 (luchtafvoer), min. 60 cm werkbladdiepte

Combinatie

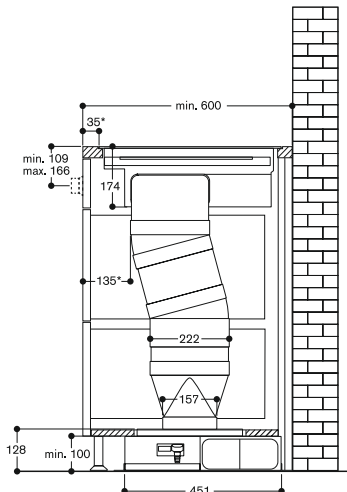
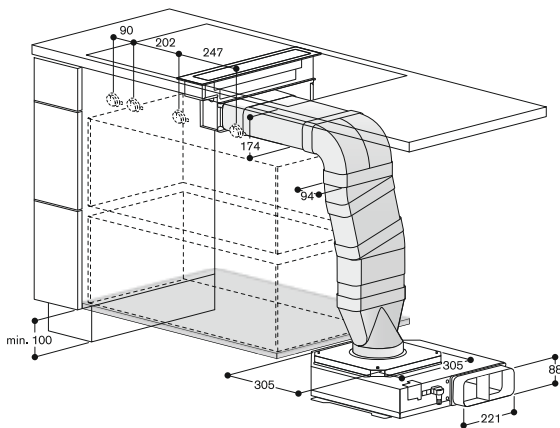
FlexInductie kookplaat met randafzuiging in combinatie met motor AR 403-122 (luchtafvoer).

Goed om weten

- Volledige laden kunnen geïnstalleerd worden onder de FlexInductie kookplaat met randafzuiging Serie 400.
- Het verbindingstuk DN 150 is inbegrepen bij de motor.

Lijst van toebehoren

- 1 x AR 403-122 (plintmotor Serie 400)
- 1 x AD 854-046 (verbindingstuk voor VL, 150)
- 2 x AD 852-040 (verbindingstuk vlakkanaal 150)
- 1 x AD 852-030 (vlakkanaal 90 verticaal 150)
- 2 x AD 852-032 (vlakkanaal 15° horizontaal 150)
- 1 x AD 852-010 (vlakkanaal 150)
- 1 x AD 852-041 (adapter vlakkanaal/rond 150)
- 1 x AD 990-090 (zelfklevende tape voor afdichting van afvoerkanalen)



* Aanbevolen maat, kan aangepast worden.

Planningvoorbeeld 2 (luchtafvoer)

Configuratie voor CVL 410/420 met AR 403-122 (luchtafvoer), min. 71 cm werkbladdiepte

Combinatie

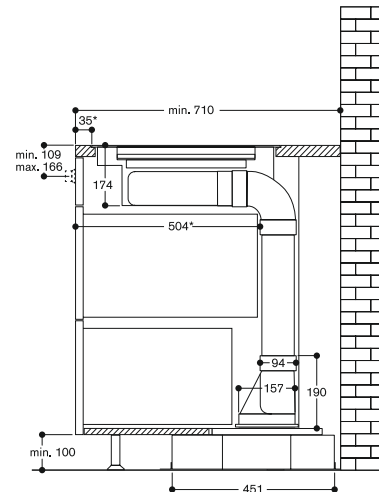
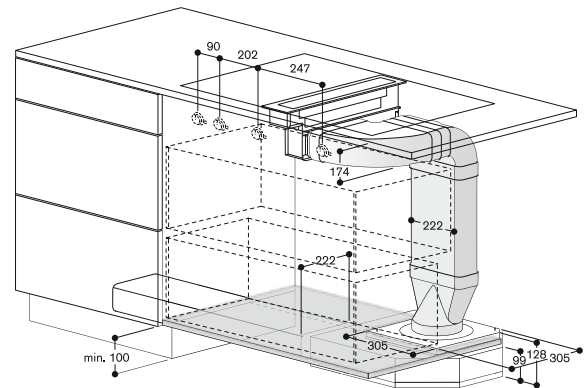
FlexInductie kookplaat met randafzuiging in combinatie met motor AR 403-122 (luchtafvoer).

Goed om weten

- Volledige laden kunnen geïnstalleerd worden onder de FlexInductie kookplaat met randafzuiging Serie 400.
- Het verbindingstuk DN 150 is inbegrepen bij de motor.

Lijst van toebehoren

- 1 x AR 403-122 (plintmotor Serie 400)
- 1 x AD 854-046 (verbindingstuk voor VL, 150)
- 1 x AD 852-031 (vlakkanaal 90 horizontaal 150)
- 1 x AD 852-010 (vlakkanaal 150)
- 1 x AD 852-030 (vlakkanaal 90 verticaal 150)
- 1 x AD 852-041 (adapter vlakkanaal/rond 150)
- 1 x AD 990-090 (zelfklevende tape voor afdichting van afvoerkanalen)



* Aanbevolen maat, kan aangepast worden.

Planningvoorbeeld 3 (recyclage)

**Configuratie voor CVL 410/420 met AR 413-122 (recyclage),
min. 68 cm werkbladdiepte**

Combinatie

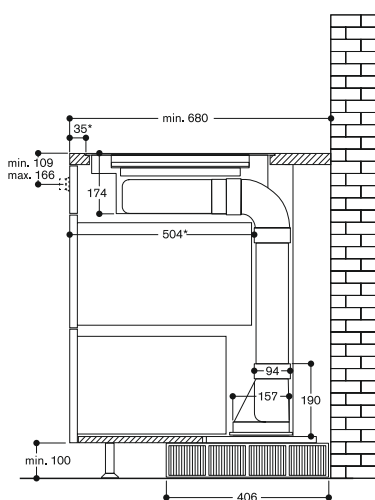
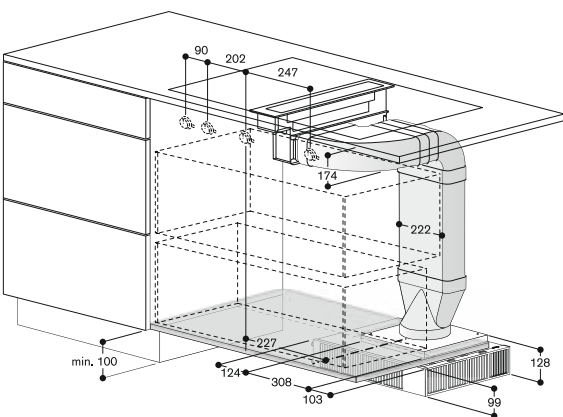
FlexInductie kookplaat met randafzuiging in combinatie met AR 413-122 motor (recyclage).

Goed om weten

- Korte laden kunnen geïnstalleerd worden onder de FlexInductie kookplaat met randafzuiging Serie 400.
- Voor een optimale prestatie moet voldoende ruimte voorzien worden zodat de gerecycleerde lucht kan uitstromen (uitstrooppervlakte van minstens 700 cm²).
- Installatie zonder ventilatiooster mogelijk. De aanbevolen minimumafstand tussen de filteropeningen en de muur van de kast indien er geen ventilatiooster onmiddellijk voor zit: 15 cm.
- Filter kan langs de voorkant vervangen worden.
- Het verbindingsstuk DN 150 is inbegrepen bij de motor.

Lijst van toebehoren

- 1 x AR 413-122 (plintmotor Serie 400)
- 1 x AD 854-046 (verbindingsstuk voor VL, 150)
- 1 x AD 852-031 (vlakkanaal 90 horizontaal 150)
- 1 x AD 852-010 (vlakkanaal 150)
- 1 x AD 852-030 (vlakkanaal 90 verticaal 150)
- 1 x AD 852-041 (adapter vlakkanaal/rond 150)
- 1 x AD 990-090 (zelfklevende tape voor afdichting van afvoerkanalen)



* Aanbevolen maat, kan aangepast worden.

Planningvoorbeeld 4 (recyclage)

**Configuratie voor CVL 410/420 met AR 413-122 (recyclage),
min. 90 cm werkbladdiepte**

Combinatie

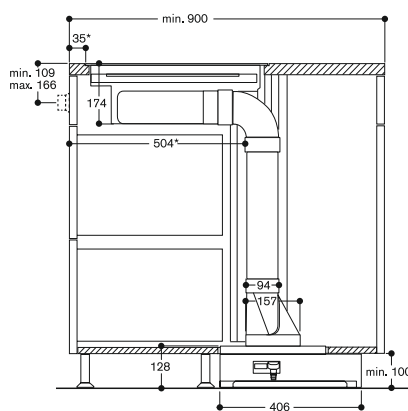
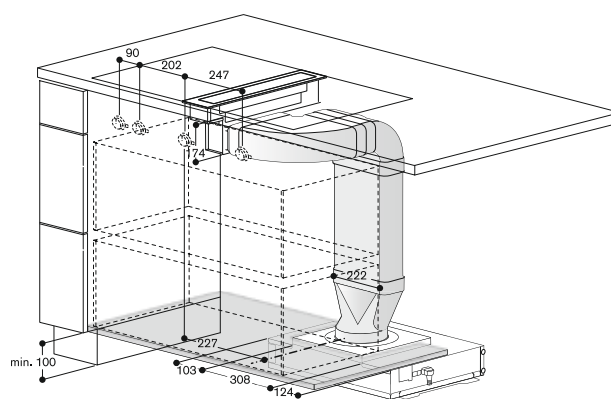
FlexInductie kookplaat met randafzuiging in combinatie met AR 413-122 motor (recyclage).

Goed om weten

- Korte laden kunnen geïnstalleerd worden onder de FlexInductie kookplaat met randafzuiging Serie 400.
- Voor een optimale prestatie moet voldoende ruimte voorzien worden zodat de gerecycleerde lucht kan uitstromen (uitstrooppervlakte van minstens 700 cm²).
- Ventilatiooster bevindt zich aan de achterkant. De aanbevolen minimumafstand tussen de filteropeningen en de muur van de kast indien er geen ventilatiooster onmiddellijk voor zit: 15 cm.
- Filter kan langs de voorkant vervangen worden.
- Het verbindingsstuk DN 150 is inbegrepen bij de motor.

Lijst van toebehoren

- 1 x AR 413-122 (plintmotor Serie 400)
- 1 x AD 854-046 (verbindingsstuk voor VL, 150)
- 1 x AD 852-031 (vlakkanaal 90 horizontaal 150)
- 1 x AD 852-010 (vlakkanaal 150)
- 1 x AD 852-030 (vlakkanaal 90 verticaal 150)
- 1 x AD 852-041 (adapter vlakkanaal/rond 150)
- 1 x AD 990-090 (zelfklevende tape voor afdichting van afvoerkanalen)



* Aanbevolen maat, kan aangepast worden.

Planningvoorbeeld 1

1 x AI 442 met AR 400-143

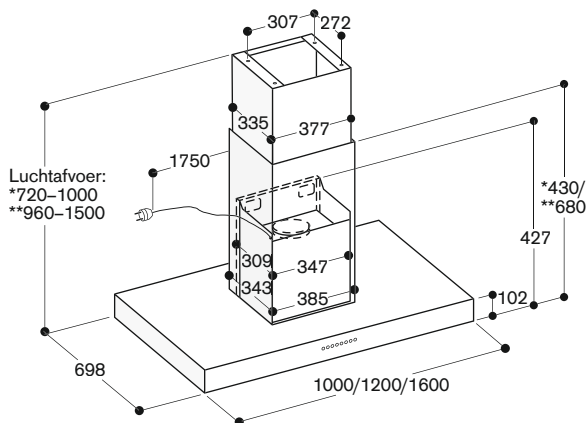
Rond kanaal, DN 150

Goed om weten

- De AR 400-143 motor is ideaal voor ruimtebesparende installatie voor assemblage in de AI 442.
- Twee schouw lengtes zijn beschikbaar afhankelijk van de kamerhoogte.
- De minimumafstand tot de kookplaat is 600 mm, en 700 mm voor gastoestellen.
- De noodzakelijke montagekits zijn inbegrepen als toebehoren bij de schouw.
- De geschikte installatietoebehoren zijn beschikbaar voor luchtafvoer en recyclage, zie de toebehorenlijst.
- De minimumhoogte van de AI 442 wordt met 2 cm verlengd wanneer de kroonlijst gemonteerd is.

Lijst van toebehoren 1 (luchtafvoer)

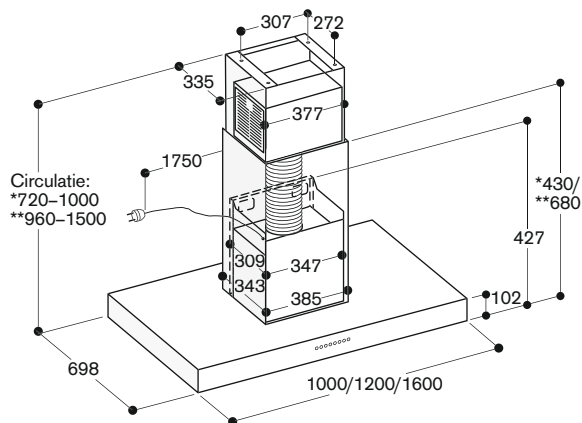
- 1 x AR 400-143 (motor voor AI 442/AW 442 schouwinstallatie)
- 1 x AD 442-016 (inox schouw voor luchtafvoer voor kamerhoogte van 2,35 m tot 2,60 m)
- of 1 x AD 442-026 (inox schouw voor luchtafvoer voor kamerhoogte van 2,60 m tot 3,10 m)
- 1-2 x AD 752-010 (rond kanaal, DN 150), afhankelijk van de kamerhoogte
- 1 x AD 990-090 (zelfklevende tape voor afdichting van afvoerkanalen)
- Optioneel: 1 x AD 442-396 (inox kroonlijst voor eilanddampkap)



- * Met de afvoerkap AD 442-016 voor plafondhoogtes van 2,35 m tot 2,60 m geschikt.
- ** Met de afvoerkap AD 442-026 voor plafondhoogtes van 2,60 m tot 3,10 m geschikt; de gegevens hebben betrekking op de afstand van de vloer tot de onderkant van de afzuigkap van 1,60 m.

Lijst van toebehoren 2 (luchtrecyclage)

- 1 x AR 400-143 (motor voor AI 442/AW 442 schouwinstallatie)
- 1 x AA 442-810 (recyclagemodule met actieve koolstoffilter)
- 1 x AD 442-116 (inox schouw voor recyclage voor kamerhoogte van 2,30 m tot 2,60 m)
- of 1 x AD 442-126 (inox schouw voor luchtafvoer voor kamerhoogte van 2,50 m tot 3,10 m)
- Optioneel: 1 x AD 442-396 (inox kroonlijst voor eilanddampkap)



- * Met luchtcirculatiekanaal AD 442-116 voor plafondhoogtes van 2,35 m tot 2,60 m geschikt.
- ** Met luchtcirculatiekanaal AD 442-126 voor plafondhoogtes van 2,60 m tot 3,10 m geschikt; de gegevens hebben betrekking op de afstand van de vloer tot de onderkant van de afzuigkap van 1,60 m.

Planningvoorbeeld 2**1 x AW 442 met AR 400-143**

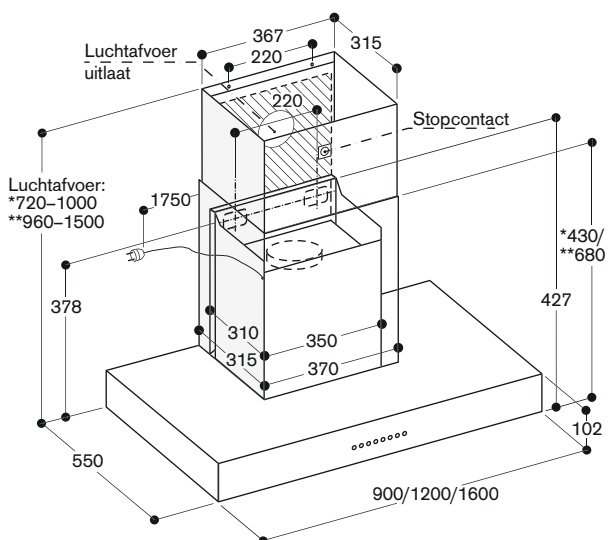
Rond kanaal, DN 150

Goed om weten

- De AR 400-143 motor is ideaal voor ruimtebesparende installatie voor assemblage in de AW 442.
- Twee schouw lengtes zijn beschikbaar afhankelijk van de kamerhoogte.
- De minimumafstand tot de kookplaat is 600 mm, en 700 mm voor gastoestellen.
- De geschikte installatietoebehoren zijn beschikbaar voor luchtafvoer en recyclage, zie de toebehorenlijst.

Lijst van toebehoren 1 (luchtafvoer)

- 1 x AR 400-143 (motor voor AI 442/AW 442 schouwinstallatie)
- 1 x AD 442-012 (inox schouw voor luchtafvoer voor kamerhoogte van 2,35 m tot 2,60 m)
- of 1 x AD 442-022 (inox schouw voor luchtafvoer voor kamerhoogte van 2,60 m tot 3,10 m)
- 1-2 x AD 752-010 (rond kanaal, DN 150), afhankelijk van de kamerhoogte
- 1 x AD 990-090 (zelfklevende tape voor afdichting van afvoerkanalen)
- Optioneel: 1 x AD 442-392 (inox kroonlijst voor wanddampkap)

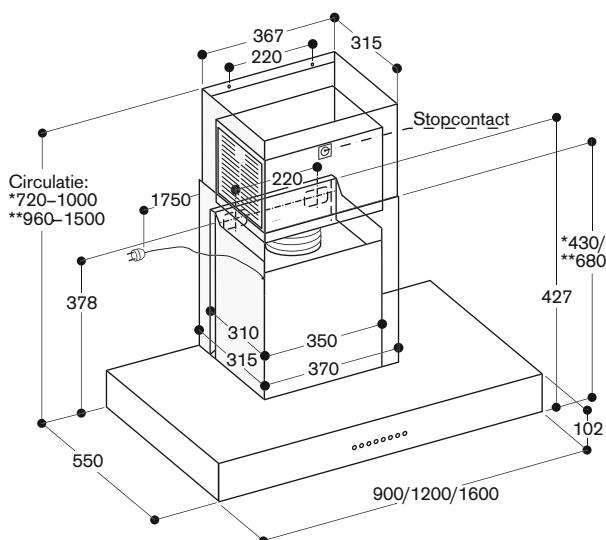


* Met luchtafvoerkanaal AD 442-012 voor plafondhoogtes van 2,35 m tot 2,60 m geschikt.

** Met luchtafvoerkanaal AD 442-022 voor plafondhoogtes van 2,60 m tot 3,10 m geschikt; de gegevens hebben betrekking op de afstand van de vloer tot de onderkant van de afzuigkap van 1,60 m.

Lijst van toebehoren 2 (luchtrecyclage)

- 1 x AR 400-143 (motor voor AI 442/AW 442 schouwinstallatie)
- 1 x AA 442-810 (recyclagemodule met actieve koolstoffilter)
- 1 x AD 442-112 (inox schouw voor recyclage voor kamerhoogte van 2,35 m tot 2,60 m)
- of 1 x AD 442-122 (inox schouw voor recyclage voor kamerhoogte van 2,60 m tot 3,10 m)
- Optioneel: 1 x AD 442-392 (inox kroonlijst voor wanddampkap)



* Met de luchtcirculatiekanaal AD 442-112 voor plafondhoogtes van 2,35 m tot 2,60 m geschikt.

** Met luchtcirculatiekanaal AD 442-122 voor plafondhoogtes van 2,60 m tot 3,10 m geschikt; de gegevens hebben betrekking op de afstand van de vloer tot de onderkant van de afzuigkap van 1,60 m.

Doel van een goede ventilatiesysteemplanning is de zo snel en volledig mogelijke afvoer van kookdampen en -geuren uit de keuken.

Om u te helpen bij de correcte planning en installatie van uw systeem, vermelden we hier een aantal belangrijke aanbevelingen van onze ventilatie-experts voor de planning van het systeem.

De planning van een ventilatiesysteem wordt in grote mate bepaald door de luchtvereisten en het afzuigvermogen. Aan de luchtvereisten moet voldaan worden door er een ventilatiesysteem met een overeenkomstig afzuigvermogen tegenover te plaatsen, hierbij moet rekening gehouden worden met de invloed van alle betrokken ventilatiecomponenten.

Luchtvereisten :

Het afzuigvermogen van een volledig ventilatiesysteem moet overeenkomstig de luchtvereisten ontworpen worden. Meestal worden de grootte van de keuken en de overeenkomstige luchtverversingssnelheid gebruikt als basis voor de planning. Deze methode is alleen aanbevolen indien de afstand tussen het ventilatiesysteem en het kookvlak groter is dan 1,20 m, bijv., voor plafond ventilatie.

- Voor luchtafvoersystemen worden de luchtvereisten voor de luchtverversingssnelheid met een factor 10 berekend.
- In keukens waar speciale kooktoestellen zoals een elektrische grill, Teppan Yaki, wok of friteuse gebruikt worden, gebeurt deze berekening met een factor 12.
- Voor hercirculatiesystemen, worden de luchtvereisten voor de luchtverversingssnelheid met een factor 12 berekend.

Wanneer de afstand tussen het ventilatiesysteem en het kookvlak kleiner is dan 1,20 meter, dient rekening gehouden te worden met de hieronder vermelde factoren om ervoor te zorgen dat kookdampen en -geuren aan de bron worden afgezogen.

- **De grootte en architectuur van de keuken :** naarmate de ruimte groter is, nemen ook de luchtbewegingen toe en zijn bijgevolg ook de luchtvereisten groter.
- **De kooktoestellen :** de keuze van kookvlak en -toestel is de beslissende beïnvloedende factor. Elk kookvlak en -toestel genereert verschillende types en hoeveelheden kookdampen. Hoe breder het kookvlak hoe hoger het vermogen van het ventilatiesysteem dient te zijn. Bovendien moet het ventilatiesysteem over voldoende reservecapaciteit te beschikken indien er speciale Vario-kooktoestellen, zoals een friteuse, Teppan Yaki, wok of elektrische grill geïnstalleerd worden; dergelijke toestellen genereren immers meestal een grotere hoeveelheid kookdampen.

Indien mogelijk is het dan ook aanbevolen om deze speciale kooktoestellen in het midden van de kookvlakconfiguratie te installeren i.p.v. aan de zijkant.

- **Het type ventilatiesysteem :** elk type ventilatiesysteem heeft specifieke kenmerken die de luchtvereisten beïnvloeden. Ventilatiesystemen zoals afzuigsystemen en werkbladafzuigsystemen, worden gekenmerkt door de rechtstreekse afzuiging van kookdampen en -geuren. Doordat ze aan de bron afgezogen worden, kunnen kookdampen en -geuren niet hoog opstijgen en in de omgevingslucht verspreiden. In dit geval is het vereiste afzuigvermogen kleiner dan voor types ventilatiesystemen die zich 80 cm of verder van het kookvlak bevinden.
- **De werkingsmodus :** alle Gaggenau-ventilatiesystemen kunnen zowel in luchtafvoer als in hercirculatiemodus gebruikt worden. Er dient wel te worden opgemerkt dat de extra actieve koolfilter in hercirculatiemodus tot een reductie van het afzuigvermogen leidt ten opzichte van de luchtafvoermodus. Hoe groter het oppervlak van de actieve koolfilter echter, hoe meer een ventilatiesysteem met hercirculatie te vergelijken valt met het extractie- en geluidsgedrag van een oplossing met luchtafvoer. In luchtafvoermodus is het effectieve afzuigvermogen niet alleen afhankelijk van het ventilatorvermogen, maar ook in grote mate van het afvoerkanaalsysteem.

Belangrijke beïnvloedende factoren voor het vermogen :

- De ventilatoren : Gaggenau-ventilatiesystemen zijn uitgerust met bijzonder krachtige ventilatoren, of kunnen met bijhorende krachtige ventilatoren voor luchtafvoer- of hercirculatiemodus gecombineerd worden. Deze ventilatoren zijn ook erg drukstabil. Ze ondervangen mogelijke drukverliezen veroorzaakt door een afvoerkanaalsysteem en werken uiterst efficiënt met lage geluidsniveaus.
- Afvoerkanaal en installatie : voor optimale resultaten dient bij de installatie rekening gehouden te worden met volgende punten :

1. Installeer de afvoerkanaalbochten met een minimale afstand van 30 cm tot de luchtafvoeropening.
2. Vermijd reducties in de kanaaldiameter.
3. Voor de kanaalbochten dienen zo breed mogelijke bochten gebruikt te worden.
4. Installeer alleen afvoerkanaal met een gladde en vlakke binnenkant.
5. Gebruik luchtafvoerkanaal met een diameter van minstens 125 mm.
6. Kies bij de planning voor zo kort mogelijke kanaaltrajecten.
7. Installeer wandopeningen met brede vinnen, roosters met grote mazen en een lage tegendruk.
8. Zorg voor voldoende luchttoevoer.

U kan altijd controleren of uw luchtafvoerkanaal aan de luchtvereisten voldoen met behulp van onze Rodun-berekeningstool op onze website (www.gaggenau.com).



AC 402-181



AC 482-181
AC 462-181
AC 472-181



AR 400-142



AR 401-142



AR 403-122



AL 400-191
AL 400-121



AR 400-142



AR 401-142



AR 403-122



AR 413-122



VL 414-111



A 490-111



AR 400-142



AR 401-142



AR 403-122



AR 413-122



AR 400-132



AR 410-110



AI 442/AW-442



AR 400-142



AR 401-142

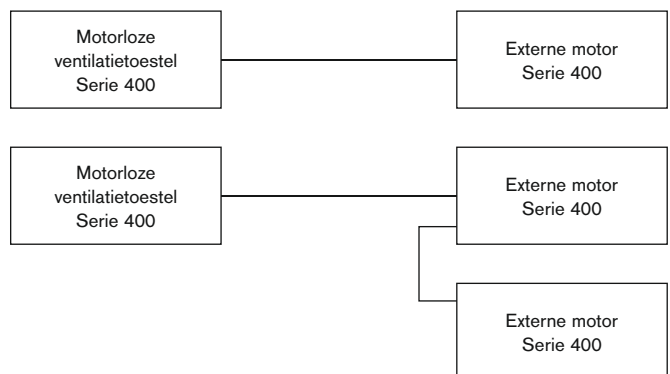


AR 400-143

De onafhankelijke motoren van de Serie 400 hebben een netwerkkabel dat gebruikt wordt om de motorloze toestellen van de Serie 400 te verbinden. Tot 2 motoren kunnen verbonden worden (vb. met plafond ventilatie), waarbij een extra netwerkkabel aangesloten wordt van de ene motor naar de andere motor.

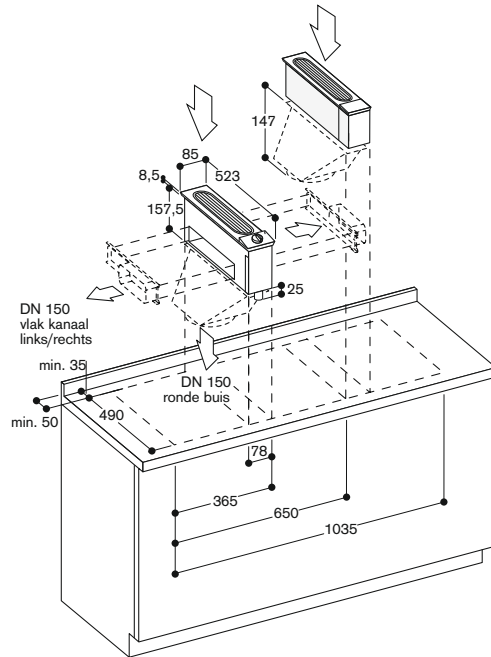
Andere bedieningsopties

Op aanvraag is er een optie om het signaal via een nul-potentieel contact naar een ventilatietoestel te verbinden zodat dit toestel overeenkomstig kan reageren op activiteit van ventilatietoestellen van de Gaggenau Serie 400. De relevante ventilatieplanner is dan verantwoordelijk voor de efficiëntie van het volledige ventilatiesysteem. De garantie op de elektrische functie blijft behouden zolang voldaan wordt aan de respectievelijke eigenschappen.



Goed om weten – voor een correcte planning en installatie

- Voor de juiste diepteafmetingen dient rekening gehouden te worden met zowel de diepte van de nis als met de werkvlakoversteek van het keukenmeubilair.
- Met de Vario-afzuigsystemen kan het afvoerkanal zowel rechts, links als onderaan worden aangesloten.
- Wanneer het systeem naast een gastoestel geïnstalleerd wordt, mogen er geen kunststof afvoerkanalen (bijv. het vlakke afvoerkanalaansysteem) gebruikt worden wegens de hitteontwikkeling. In dergelijke situaties bevelen we het gebruik aan van flexibele aluminium afvoerkanalen met Aluflex, neerwaarts gericht (toebereid AD 724-040).
- Denk eraan dat vlakke afvoerkanalen niet geïnstalleerd kunnen worden rechts of links van de volgende toestellen wegens hun diepte: Vario Teppan Yaki, Vario Elektrische grill, Vario Friteuse, Vario Stoomkoker. Hiervoor raden we aansluiting aan de andere zijde of neerwaarts aan.
- Voor optimale luchtcirculatie zijn afvoerkanalen met DN 150 aanbevolen.
- 2 vlakke of 2 ronde afvoerkanalen moeten met een verbindingstuk verbonden te worden.
- Voor de verbinding van 2 kanaalbochten (bijv. een horizontale kanaalbocht van 90° en een verticale kanaalbocht van 90°), is een stuk vlak afvoerkanal vereist, dat op maat kan worden ingekort tot op de vereiste lengte.
- Het is ook belangrijk dat het afvoerkanal goed is afdichtend om luchtlekken tegen te gaan, bijv. m.b.v. zelfklevende tape AD 990-090 (UV- en hittebestendig).



Buisaansluiting vlak kanaal links/rechts
NW 150 met AD 854-046

Buisaansluiting rondkanaal onder
NW 150 met AD 724-042

Buisaansluiting rondkanaal links/rechts
NW 150 met AD 724-042 + AD 724-041

Afzonderlijke planninginformatie voor de VL 041/040:

- Voor deze productreeks wordt alleen het verbindingstuk AD 854-042 gebruikt (in plaats van AD 854-046) voor aansluiting van de weergegeven toebehoren.
- Omdat het verbindingstuk voor de VL 041/040 zich in het midden van het afzuigstelsel bevindt, is het belangrijk op te merken dat de kastdiepte vereist voor de planning van een systeem met twee kanaalbochten van 90° minstens 750 mm bedraagt of, indien er slechts één kanaalbocht van 90° gebruikt wordt, minstens 650 mm.

Planningvoorbeeld 1

1 VL 041 met AR 413-121

Vlak afvoerkanal met 2 x kanaalbochten van 90° of vlak afvoerkanal met 1 x kanaalbocht van 90°

Combinatie

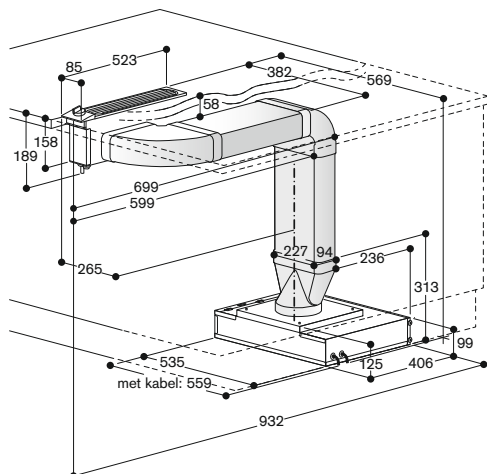
1 x afzuigstelsel in combinatie met 1 x externe motor AR 413-121

Goed om weten

- De externe motor kan in alle richtingen gedraaid worden, afhankelijk van de gewenste richting voor de luchtafvoer of filtervervangning.
- Voor optimale prestaties moet er voldoende ruimte voorzien worden zodat de gecirculeerde lucht kan uitstromen (uitstroomoppervlakte van minstens 700 cm²).
- Aanbevolen minimum afstand tussen de filteropeningen en de muur van de kast indien er geen ventilatierooster onmiddellijk voor zit: 15 cm.

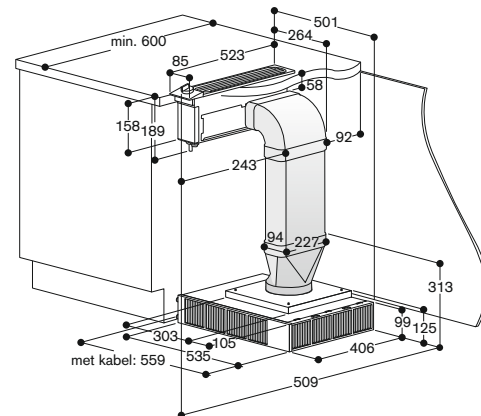
Lijst van toebehoren eilandinstallatie

- 1 x AD 854-046 (verbindingstuk voor VL 041, DN 150)
- 1 x AD 852-031 (vlak afvoerkanal met horizontale kanaalbocht van 90°)
- 1 x AD 852-030 (vlak afvoerkanal met verticale kanaalbocht van 90°)
- 1 x AD 852-010 (vlak afvoerkanal)
- 1 x AD 852-041 (cilindrische adapter voor vlak afvoerkanal)
- 1 x AD 990-090 (zelfklevende tape voor afdichting van afvoerkanalen)



Lijst van toebehoren wandinstallatie

- 1 x AD 854-046 (verbindingstuk voor VL 041, DN 150)
- 1 x AD 852-030 (vlak afvoerkanal met verticale kanaalbocht van 90°)
- 1 x AD 852-010 (vlak afvoerkanal)
- 1 x AD 852-041 (cilindrische adapter voor vlak afvoerkanal)
- 1 x AD 990-090 (zelfklevende tape voor afdichting van afvoerkanalen)



Planningvoorbeeld 2**1 VL 041 met AR 403-121**

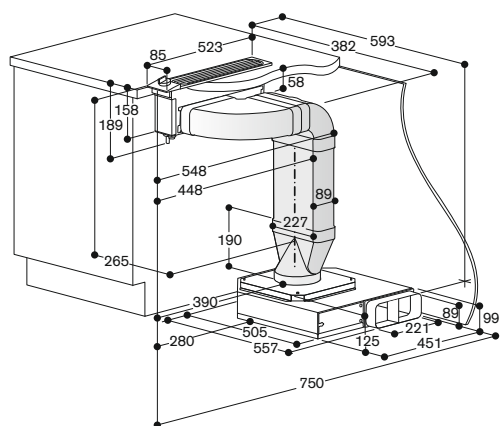
Vlak afvoerkanaal met 2 x kanaalbochten van 90° of vlak afvoerkanaal met 1 x kanaalbocht van 90°

Combinatie

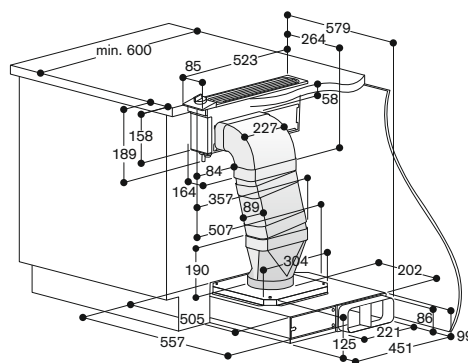
1 x afzuigstelsysteem in combinatie met 1 x externe motor AR 403-121

Lijst van toebehoren eilandinstallatie

- 1 x AD 854-046 (verbingsstuk voor VL 041, DN 150)
- 1 x AD 852-031 (vlak afvoerkanaal met horizontale kanaalbocht van 90°)
- 1 x AD 852-030 (vlak afvoerkanaal met verticale kanaalbocht van 90°)
- 1 x AD 852-010 (vlak afvoerkanaal)
- 1 x AD 852-041 (cilindrische adapter voor vlak afvoerkanaal)
- 1 x AD 990-090 (zelfklevende tape voor afdichting van afvoerkanalen)

**Lijst van toebehoren wandinstallatie**

- 1 x AD 854-046 (verbingsstuk voor VL 041, DN 150)
- 1 x AD 852-030 (vlak afvoerkanaal met verticale kanaalbocht van 90°)
- 1 x AD 852-032 (vlak afvoerkanaal 15° kanaalbocht)
- 1 x AD 852-010 (vlak afvoerkanaal)
- 1 x AD 852-041 (cilindrische adapter voor vlak afvoerkanaal)
- 1 x AD 990-090 (zelfklevende tape voor afdichting van afvoerkanalen)

**Planningvoorbeeld 3****2 x VL 040/41 met AR 413-121**

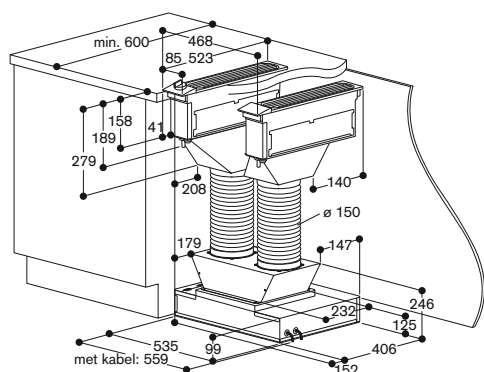
Aluflex-buis met neerwaartse uitgang of vlak afvoerkanaal met 2 x kanaalbochten van 90°

Goed om weten

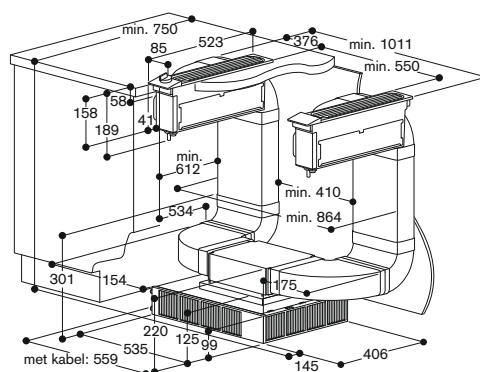
- De externe motor kan in alle richtingen gedraaid worden, afhankelijk van de gewenste richting voor de luchtafvoer of filtervervangning.
- Voor optimale prestaties moet er voldoende ruimte voorzien worden zodat de gerecirculeerde lucht kan uitstromen (uitstroomoppervlakte van minstens 700 cm²).
- Aanbevolen minimum afstand tussen de filteropeningen en de muur van de kast indien er geen ventilatioerooster onmiddellijk voor zit: 15 cm.

Lijst van toebehoren 1

- 2 x AD 724-042 (aansluitstuk voor ronde kanalen aan VL)
- 2 x AD 751-010 (Aluflex-buis DN 125 rond)
- 1 x AD 704-048 (luchtcollector voor ronde afvoerbuis)
- 1 x AD 990-090 (zelfklevende tape voor afdichting van afvoerkanalen)

**Lijst van toebehoren 2**

- 2 x AD 854-046 (verbingsstuk voor VL, DN 150)
- 4 x AD 852-031 (vlak afvoerkanaal met horizontale kanaalbocht van 90°)
- 4 x AD 852-030 (vlak afvoerkanaal met verticale kanaalbocht van 90°)
- 2 x AD 852-010 (vlak afvoerkanaal)
- 1 x AD 854-048 (luchtcollector voor vlakkanaal)
- 1 x AD 990-090 (zelfklevende tape voor afdichting van afvoerkanalen)



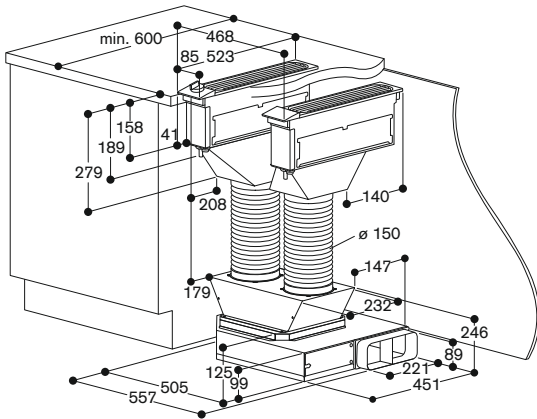
Planningvoorbeeld 4

2 VL 040/41 avec AR 403-121

Aluflex-buis met neerwaartse uitgang of vlak afvoerkanaal met 2 x kanaalbochten van 90°

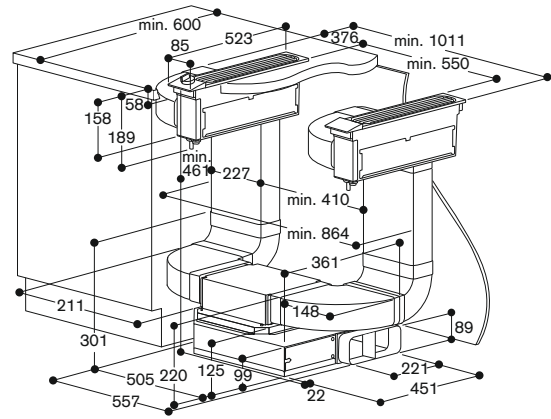
Lijst van toebehoren 1

- 2 x AD 724-042 (aansluitstuk voor VL)
- 2 x AD 751-010 (Aluflex-buis DN 125 rond)
- 1 x AD 704-048 (luchtcollector voor ronde afvoerbuis)
- 1 x AD 990-090 (zelfklevende tape voor afdichting van afvoerkanalen)



Lijst van toebehoren 2

- 2 x AD 854-046 (verbindingstuk voor VL, DN 150)
- 4 x AD 852-031 (vlak afvoerkanaal met horizontale kanaalbocht van 90°)
- 4 x AD 852-030 (vlak afvoerkanaal met verticale kanaalbocht van 90°)
- 2 x AD 852-010 (vlak afvoerkanaal)
- 1 x AD 854-048 (luchtcollector voor vlakkanaal)
- 1 x AD 990-090 (zelfklevende tape voor afdichting van afvoerkanalen)



Goed om weten

- Voor de juiste diepteafmetingen dient rekening gehouden te worden met zowel de diepte van de nis als met de werkvlakoversteek van het keukenmeubilair.
- Het afvoerkanaal kan zowel onderaan als achteraan worden aangesloten. De respectievelijke verbindingstukken zijn voor dit doel beschikbaar.
- Het toestel moet langs de onderkant bereikbaar zijn.

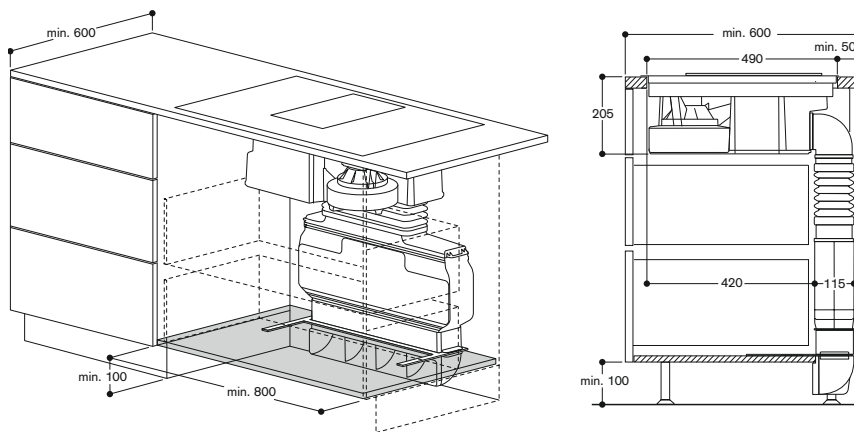
Recyclage

- Installatie met de recyclagemodule CA 282-811 (beschikbaar als een extra toebehoren).
- Filtervervangings langs de voorkant of de achterkant. De toegankelijkheid van de filter moet reeds bij de installatie bepaald worden.
- Toegankelijkheid van recyclagemodule in de onderkast voorzien ter vervanging van de filter.
- Voor een optimale prestatie, moet de teruggevoerde lucht genoeg ruimte in de sokkel hebben om weg te stromen (afvoeroppervlak van min. 700 cm²).
- Aanbevolen minimumafstand tussen filteropeningen en muur indien er recht tegenover geen ventilatierooster is: 15 cm.

Planningvoorbeeld 1

CV 282 met recyclagemodule CA 282-811

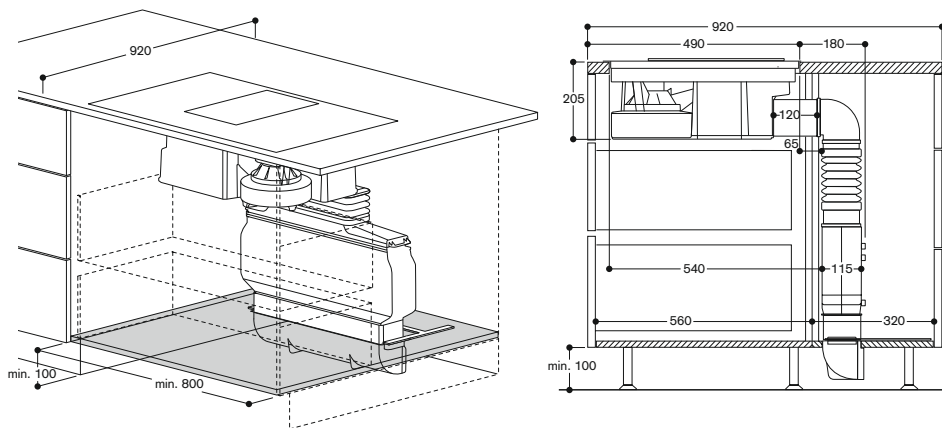
Muurinstallatie, werkbladdiepte 60 cm,
toegang tot de filter voor vervanging langs de voorkant.



Planningvoorbeeld 2

CV 282 met recyclagemodule CA 282-811

Eilandinstallatie, werkbladdiepte 92 cm,
toegang tot de filter voor vervanging langs de achterkant.

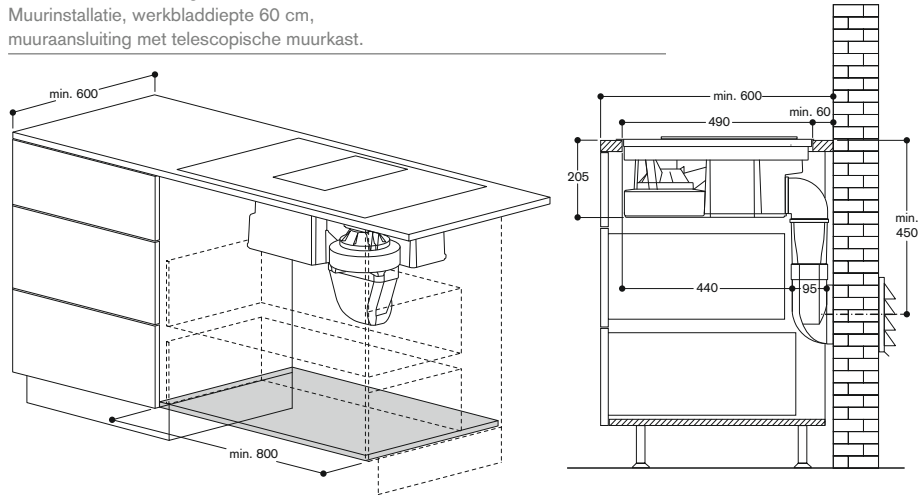


Luchtafvoer

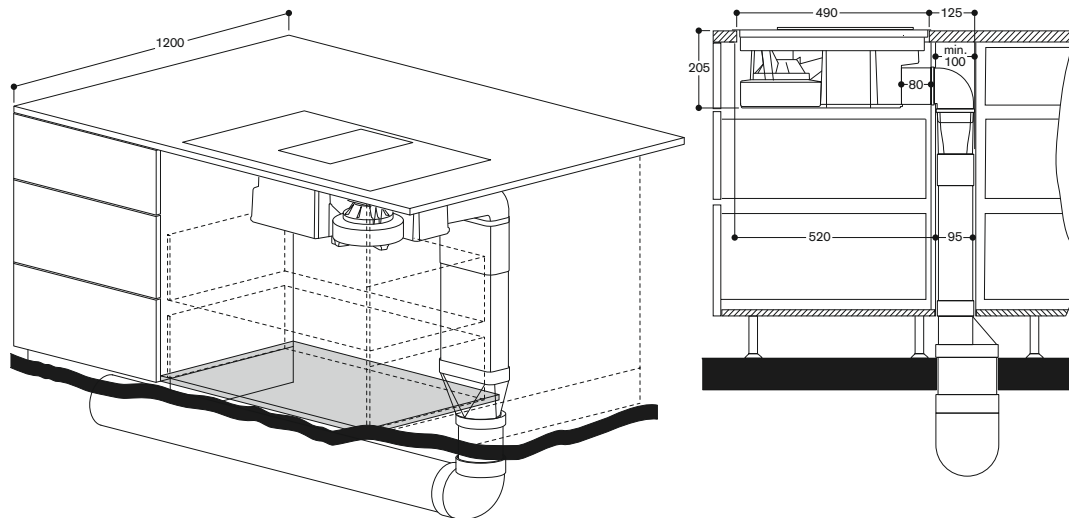
- Installatie met het vlakkanaal verbindingstuk CA 284-011 (beschikbaar als een extra toebehoren).
- Maximum lengte van het luchtafvoer-kanaalsysteem 6 m voor een goede prestatie.
- Voor optimale luchtcirculatie, raden we kanalen aan met DN 150. Kanalen en verbindingstukken zijn beschikbaar als extra toebehoren.
- Twee vlakkanalen moeten verbonden zijn met een buisverbindingstuk.
- Het is ook belangrijk dat het afvoerkanaal goed is afgedicht om luchtlekken tegen te gaan, bijv. m.b.v. zelfklevende tape AD 990-090 (UV- en hittebestendig).

Planningvoorbeeld 3**CV 282 met verbindingstuk voor luchtafvoer CA 284-011**

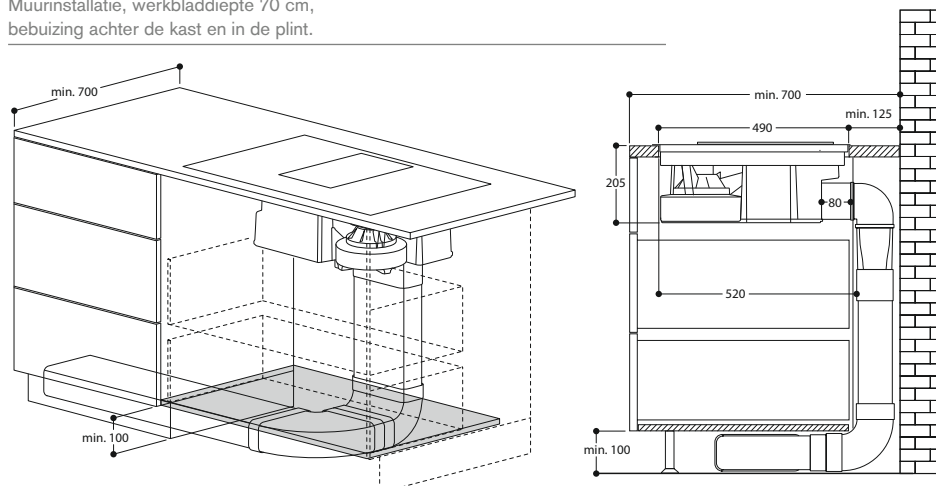
Muurinstallatie, werkbladdiepte 60 cm,
muuraansluiting met telescopische muurkast.

**Planningvoorbeeld 4****CV 282 met verbindingstuk voor luchtafvoer CA 284-011**

Eilandinstallatie, werkbladdiepte 120 cm,
bebuizing naar buiten via de kelder.

**Planningvoorbeeld 5****CV 282 met verbindingstuk voor luchtafvoer CA 284-011**

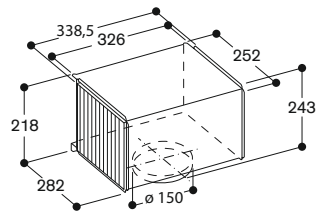
Muurinstallatie, werkbladdiepte 70 cm,
bebuizing achter de kast en in de plint.



Recyclagemodules met actieve koolstoffilter

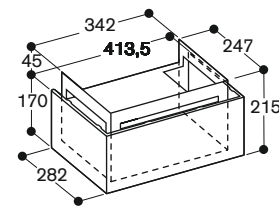
AA 442-810 € 350,-*

Recyclagemodule met actieve koolstoffilter.
 Voor luchtrecyclage.
 Combineerbaar met eiland- en wanddampkap AI/AW 442.
 Geurreductie vergelijkbaar met luchtafvoermodus (95%).
 Vermindering van het geluidsniveau tot 3 dB in vergelijking met conventionele recyclage filtersystemen.
 Verlengde vervangingsinterval van de actieve koolstoffilter (ongeveer 1 à 1,5 jaar, afhankelijk van de kookfrequentie).
 Voor installatie binnenin de schouw.
 Bevat een filterhouder, 2 actieve koolstoffilters, een flexibele buis en 2 buisklemmen.



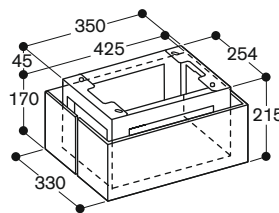
AA 200-812 € 370,-*

Recyclagemodule met actieve koolstoffilter.
 Voor luchtrecyclage.
 Combineerbaar met wanddampkappen AW 230/AW 240/AW 250.
 Geurreductie vergelijkbaar met luchtafvoermodus (95%).
 Vermindering van het geluidsniveau tot 3 dB in vergelijking met conventionele recyclage filtersystemen.
 Verlengde wisselinterval van de actieve koolstoffilter.
 Voor montage op de buitenschouw of telescopische schouw.
 Bevat het design paneel, de wandbevestiging, de actieve koolstoffilter, de flexibele slang en 2 klemmen.



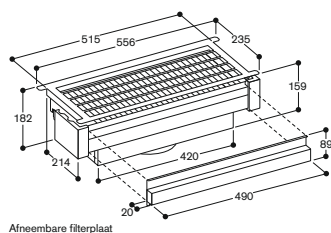
AA 200-816 € 470,-*

Recyclagemodule met actieve koolstoffilter.
 Voor luchtrecyclage.
 Combineerbaar met eilanddampkappen AI 230/AI 240.
 Geurreductie vergelijkbaar met luchtafvoermodus (95%).
 Vermindering van het geluidsniveau tot 3 dB in vergelijking met conventionele recyclage filtersystemen.
 Verlengde wisselinterval van de actieve koolstoffilter.
 Voor montage op de buitenschouw of telescopische schouw.
 Bevat het design paneel, de actieve koolstoffilter, de flexibele slang en de 2 klemmen.



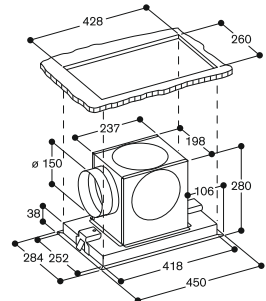
AA 211-812 € 275,-*

Gepatenteerd recyclagemodule incl. 1 actieve koolstoffilter met bijzonder hoge geurvermindering dankzij de vergrote oppervlak.
 Voor luchtrecyclage.
 Combineerbaar met telescopische dampkappen van de Serie 200.
 Geurreductie vergelijkbaar met luchtafvoermodus (95%).
 Vermindering van het geluidsniveau tot 3 dB in vergelijking met conventionele recyclage filtersystemen.
 Verlengde wisselinterval van de actieve koolstoffilter.
 Voor montage in de bovenkast.
 Bestaat uit filterbehuizing met designdeksel, actieve koolstoffilter, flexibele buis en 2 buisklemmen.



AA 010-810 € 640,-*

Recyclagemodule met 1 actieve koolstoffilter voor een bijzonder hoge geurvermindering dankzij de vergrote filteroppervlak.
 Voor luchtrecyclage.
 Combineerbaar met plafond ventilatie AC 250 en AC 402.
 Geurreductie vergelijkbaar met luchtafvoermodus (95%).
 Verlengde wisselinterval van de actieve koolstoffilter.
 Bevat het design paneel, de wandbevestiging, de actieve koolstoffilter, de flexibele slang en 2 klemmen.
 Buisaansluiting vooraan, zijwaarts of bovenaan.
 Verbindingsstuk DN 150 rond.
 Aanbevolen minimumafstand tussen filteropeningen en muur: 100 cm.



Recyclagemodule voor CV 282

CA 282-811 € 325,-*

Voor luchtrecyclage.
 Combineerbaar met FlexInductie kookplaat met geïntegreerd ventilatiesysteem CV 282.
 Montage bij het toestel in de onderkast.
 Sokkelhoogte min. 10 cm.
 Voor een optimale prestatie, moet de teruggevoerde lucht genoeg ruimte in de sokkel hebben om weg te stromen (afvoeroppervlak van min. 700 cm²).
 Geurvermindering bij recyclage 91%.
 Verlengde vervangingsinterval van de actieve koolstoffilter (ongeveer 1 à 1,5 jaar, afhankelijk van de kookfrequentie).
 Filtervervangings langs de voorkant of de achterkant. De toegankelijkheid van de filter moet reeds bij de installatie bepaald worden.
 Toegankelijkheid van recyclagemodule in de onderkast voorzien ter vervanging van de filter.
 Bestaat uit 1 boog 90° en 3 verlengingen voor diepere werkbladen, 1 actieve koolstoffilter, flexibele buis, 1 boog 90° met luchtverstuiver voor de sokkel en 1 bevestiging voor de recyclagemodule.



Kroonlijst

AD ...-9.

Als afwerking bovenaan de dampkap.
 Inox of aluminium gelakt.

Bedekt de bevestigingsschroeven van wand- en eilanddampkappen en past de hoogte verschillen van plafond aan.
 Vergemakkelijkt de montage van de wand- en eilanddampkappen zonder telescopisch afvoerkanal.



Uitrusting

Plafondbevestiging voor dampkap en afklipsbare afdekking in kleur van de dampkap.

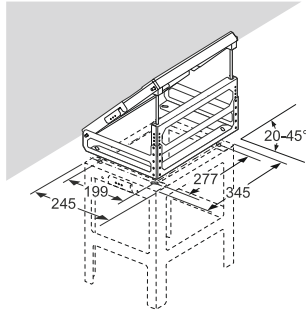
Installatievoorschriften

Geschikt voor praktisch alle Gaggenau schouwafmetingen als aanvulling van de standaard schouw.
 Schouw op maat is wel afzonderlijk te bestellen.

Dakhelling adapter

AD 223-366 € 90,-*

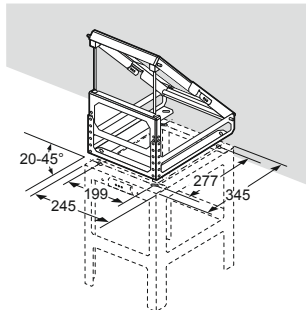
Toebehoren bij schuin dak naar voor/achter.
 Toebehoren in optie.
 Toebehoren voor eilanddampkappen.
 Voor installatie op een schuin dak, naar voor of achter.
 Mogelijk bij schuin dak met helling van 20° - 45°.



Dakhelling adapter

AD 223-356 € 90,-*

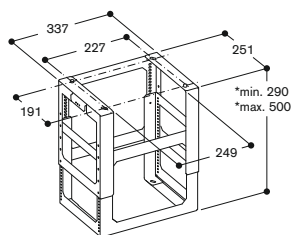
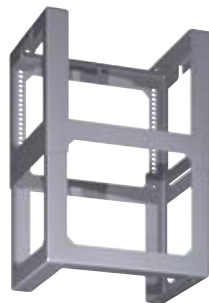
Toebehoren bij schuin dak links/rechts.
 Toebehoren in optie.
 Toebehoren voor eilanddampkappen.
 Voor installatie op een schuin dak, naar links of rechts.
 Mogelijk bij schuin dak met helling van 20° - 45°.



Verlenging

AD 223-346 € 80,-*

Verlenging montage kit 500 mm.
 Toebehoren in optie.
 Verlenging voor eilanddampkap.
 Voor een schouwhoogte van 1100 - 1500 mm. De totale hoogte van het toestel hangt af van de esthetieke lijn.



in hoogte verstelbaar in 10 mm afstanden

Verzinkbaar kader

AA 210-460 € 175,-*

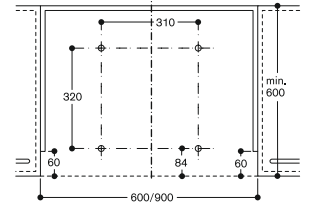
Verzinkbaar kader voor 60 cm telescopische dampkap.

AA 210-490 € 200,-*

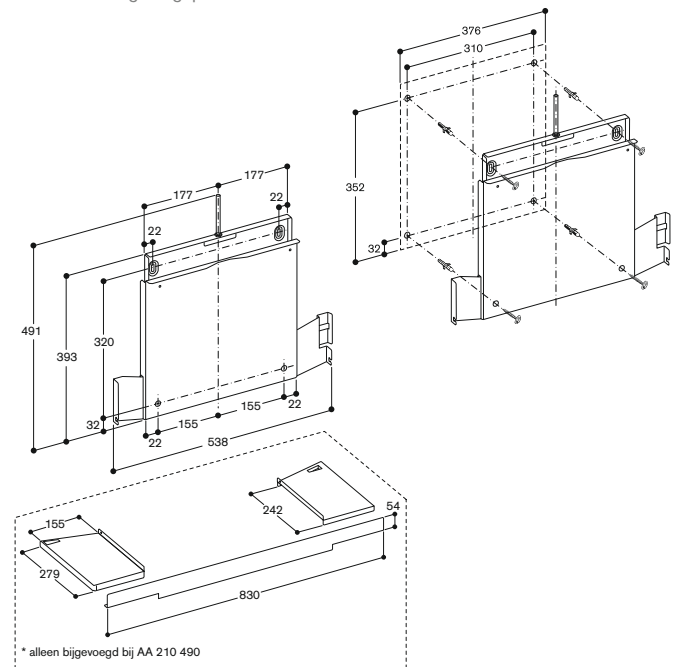
Verzinkbaar kader voor 90 cm telescopische dampkap.



Combineerbaar met telescopische dampkappen van de Serie 200.
 Het gepatenteerde verzinkbaar kader laat toe dat de telescopische dampkap volledig in de bovenkast verdwijnt.
 Montage rechtstreeks op de keukenmuur of versterkte bovenkast.
 Voor montage in bovenkast.
 De vereiste corpusdiepte van de bovenkast in combinatie met het verzinkbaar kader bedraagt 335 mm.
 In combinatie met een achterwandpaneel > 5 mm moet het verzinkbaar kader uitgelijnd worden en de corpusdiepten overeenkomstig aangepast worden.



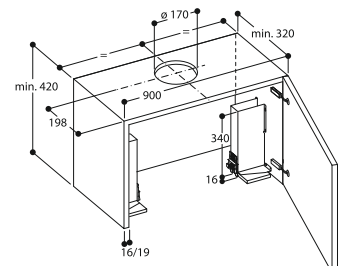
Montage rechtstreeks op de keukenmuur



Montagekit voor bovenkast van 90 cm

AA 210-491 € 60,-*

Combineerbaar met de 90 cm brede telescopische dampkappen van de Serie 200 in combinatie met een 90 cm brede bovenkast.
 Montage rechts/links in bovenkasten.
 Voor montage in bovenkast.
 Indien het verzinkbaar kader AA 210-490 wordt gebruikt, is de montagekit niet nodig.



Venstercontactschakelaar**AA 400-510** € 210,-*

Combineerbaar met motorloze Serie 400 toestellen.

Bij installatie van een dampkap met luchtafvoer of recyclage in een andere ruimte, bijvb. kelder, en een verbrandingstoestel zoals open haard, die aangesloten is met een schouw, is het noodzakelijk om een aangepaste veiligheidsschakelaar te voorzien.

De venstercontactschakelaar is hiervoor geschikt.

Bij een aangesloten vensterschakelaar werkt de dampkap enkel wanneer het venster geopend is. De verlichting werkt ook wanneer het venster gesloten is.

**Afstandsbediening****AA 200-510** € 80,-*

Afstandsbediening voor afvoergroep AC 200.

**Muuraansluiting - gevelklep****AD 700-051** € 140,-*

Inox.
DN 200 rond.

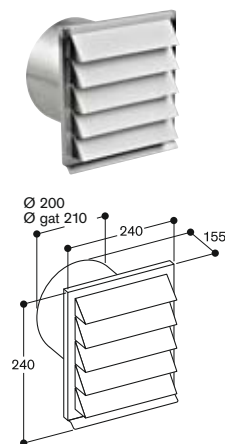
Gering stroomverlies dankzij de grote inox jaloezieën.

Uitrusting

Weervaste robuuste inox jaloezieën.
Geïntegreerde terugslagklep.
Aansluiting op DN 200 rond.

Installatievoorschriften

In combinatie met telescopische muurkast AD 702.
Muurdoorboring DN 210 mm.

**Muuraansluiting - gevelklep****AD 850-050** € 160,-*

Inox.
150 vlak.

Gering stroomverlies dankzij de grote inox jaloezieën.

Compacte afmetingen door zijn vlakke bouwvorm.

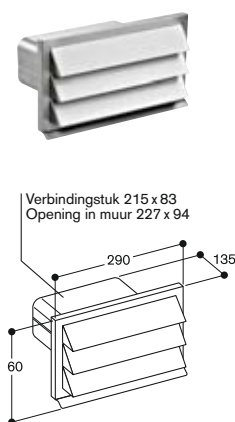
Aansluiting op 150 vlakkanaal.

Uitrusting

Weervaste robuuste inox jaloezieën.
Geïntegreerde terugslagklep.

Installatievoorschriften

Directe verbinding met vlakkanaal 150 zonder verbindingstuk.
Muurdoorboring 230 x 110 mm.

**Telescopische muurkast****AD 702-052** € 110,-*

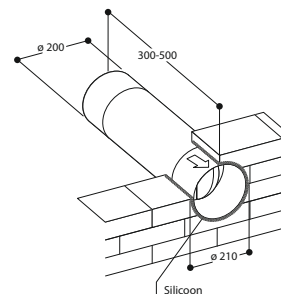
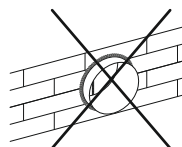
DN 200 rond.

Uitrusting

Aansluiting op DN 200 rond.
Geïntegreerde terugslagklep.

Installatievoorschriften

In combinatie met muuraansluiting AD 700-051 of externe motor AR 401.

**Muurdoorvoer met telescopische doos****AD 750-053** € 460,-*

Inox/kunststof.
DN 150 rond.

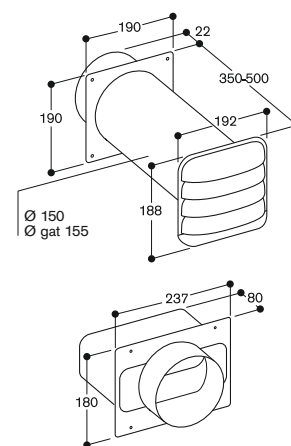
Optimale temperatuursisolatie.

Hermetisch gesloten dankzij een geoptimaliseerd warmte-vasthoudsysteem.

Weinig impact op de esthetiek van de buitenwand dankzij de vlakke afdekplaat in inox.

Uitrusting

Inox lamellen, weerbestendig.
3-lagig isolatiesysteem tegen het terugstromen van de lucht.
Magnetische opening en sluiting.
De vastgelegde openingsdruk (65 Pa) verhindert het klappen.
Volledige opening zelfs bij lage luchtdoorstroming.
Telescopische muurgeleider 350-500 mm voor aansluiting met ronde buis Ø 150 mm.

**Installatievoorschriften**

Voldoet aan de Blowerdoor-tests.
Voor aansluiting met ronde kanalen Ø 150 mm of vlakkanalen DN 150 mm.
Muur boordiameter 155 mm.

CA 230-100 € 115,-*

Zwarte magnetische knop voor inductiekookplaat Serie 200.
Inox knop met zwarte coating.



Uitstekende prestatie dankzij optimale bebuizing en installatie.

Een intelligente selectie en installatie van het bebuizingssysteem heeft niet alleen een zeer positief effect op het resultaat van het ventilatiesysteem; het vermindert ook het geproduceerde geluid. Daarom speelt het een beslissende rol voor de efficiëntie van het volledige ventilatiesysteem.

Het kanaaltyp

In de toebehorencatalogus van Gaggenau kunnen klanten het kanaaltyp kiezen dat aan hun behoeften beantwoordt, of het nu gaat om een Aluflex-buis, een rond kanaal, of een vlakkanaalsysteem. Afhankelijk van het kanaaltyp kunnen ze kiezen uit de volgende maten: DN 125, DN 150 en DN 200. Voor een maximale afvoer met een minimaal geluid zou de diameter steeds zo breed mogelijk moeten zijn. Voor rechte bebuizing is het gebruik van kunststof of metalen kanalen met zachte oppervlak aan de binnenkant aanbevolen. Deze maken een vlotte luchtdoorstroming mogelijk tijdens de afvoer, zonder luchturbulenties. Voor delen die niet recht zijn en voor bochten geven we de voorkeur aan Aluflex-buizen omdat er hiermee harde hoeken worden vermeden.

Daar waar er ruimtelijke beperkingen zijn, is het Gaggenau vlakkanaalsysteem de eerste keuze. Het opmerkelijke design met speciale geleidingslamellen in de bochten en in de verbindingstukken maken een lage hoogte met grote diameter mogelijk, waardoor een zeer efficiënte luchtcirculatie wordt bekomen. Dit is ook van toepassing in situaties waar veel bochten zijn. We raden ten strengste het gebruik van andere vlakkanalen af door het hoge afvoerverlies in de kanaalbochten, -hoeken en -verbindingstukken.

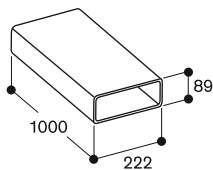
Spiraalvormige en gegolfde kanalen mogen absoluut niet gebruikt worden. Niet alleen creëren ze de slechtste doorstroomcondities, maar bovendien hebben deze types de neiging te wapperen en zo dus geluid te produceren.

De kanaaldiameter

Een goede richtlijn hier is: de kanaaldiameter zou zo breed en zo constant mogelijk moeten zijn, terwijl de bebuizing zo kort en zo recht als mogelijk. De muuruitgang moet overeenkomen met de kanaaldiameter.

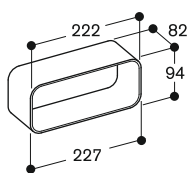
Buisrecht

AD 852-010	€	40,-*
Kunststof		
DN 150 vlakkanaal		
Lengte 1000 mm		



Verbindingsstuk rechthoekig

AD 852-040	€	20,-*
Kunststof		
DN 150 vlakkanaal		

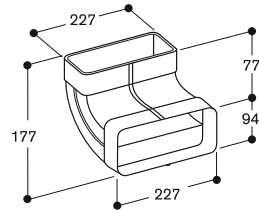


Installatie voorschriften

Verbindingstuk voor vlakkanalen noodzakelijk voor: combinatie van 2 vlakkanalen en directe verbinding van vlakkanaal voor AD 854-046 en AD 854-048, alsook directe verbinding van motor AR 403..

Bocht 90° verticaal

AD 852-030	€	30,-*
Kunststof		
DN 150 vlakkanaal		

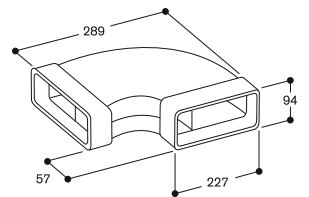


Installatie voorschriften

Om 2 kanaalbochten te verbinden (vb. 90° horizontaal met 90° verticaal) heeft men een vlakkanaal nodig; deze kan ingekort worden tot de vereiste lengte door het af te snijden.

Bocht 90° horizontaal

AD 852-031	€	40,-*
Kunststof		
DN 150 vlakkanaal		

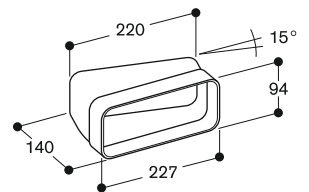


Installatie voorschriften

Om 2 kanaalbochten te verbinden (vb. 90° horizontaal met 90° verticaal) heeft men een vlakkanaal nodig; deze kan ingekort worden tot de vereiste lengte door het af te snijden.

Bocht 15° horizontaal

AD 852-032	€	20,-*
Kunststof		
DN 150 vlakkanaal		

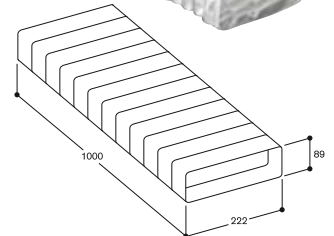
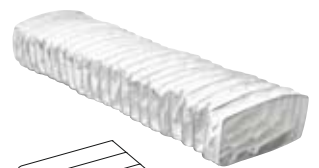


Installatie voorschriften

Geschikt om kleine verschillen in de kanaalgeleiding te compenseren of bij kanalen die niet stevig vastzitten in smalle ruimten.

Vlakkanaal flex

AD 853-010	€	60,-*
Kunststof		
DN 150 vlakkanaal		
Lengte 1000 mm		

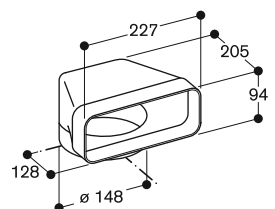


Installatie voorschriften

Aanbevolen voor de combinatie van de luchtcollector AD 704-049 met de AL 400 naar beneden.

Overgangstuk rechthoekig naar rond 90°

AD 852-042	€	40,-*
Kunststof		
DN 150 vlakkanaal		



Installatie voorschriften

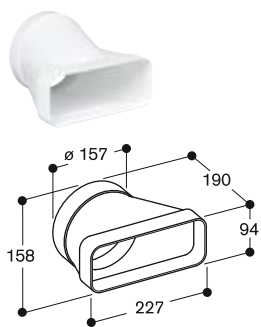
Aluflex-buis direct aansluitbaar.

Overgangstuk rechthoekig naar rond

AD 852-041 € 40,-*
Kunststof
DN 150 vlakkanaal

Installatie voorschriften

Verbinding met de ronde adapter van een motor of muurdoos. De buisconnector RV is noodzakelijk in combinatie met de Aluflex-buis.

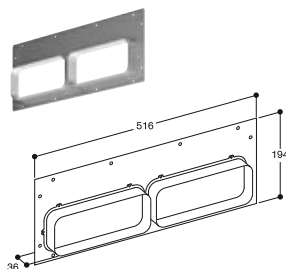


Verbindingselement

AD 854-045 € 100,-*
AL 400 voor vlakkekanalen,
2 x DN 150
Verzinkt staal
DN 150 vlakkanaal

Installatie voorschriften

Geschikt voor AL 400, voor- of achterzijde.

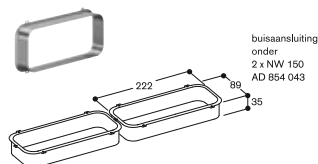


Verbindingselement

AD 854-043 € 60,-*
AL 400 voor vlakkekanalen,
2 x DN 150
Verzinkt staal
DN 150 vlakkanaal

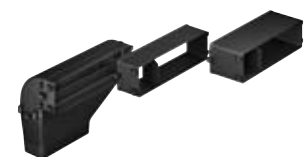
Installatie voorschriften

Geschikt voor AL 400, onderzijde.
Set van 2.



Verbindingsstuk vlakkanaal

CA 284-011 € 116,-*
Voor CV 282
Kunststof
Combineerbaar met FlexInductie kookplaat met geïntegreerd ventilatiesysteem CV 282.
Bestaat uit 1 boog 90° en 3 verlengingen voor diepere werkbladen.
1 verbindingsstuk voor vlakkanaal
DN 150

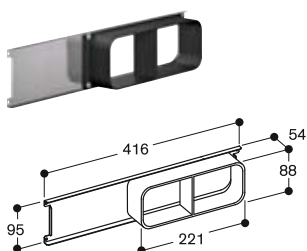


Aansluitstuk

AD 854-046 € 55,-*
Voor VL 414
Verzinkt staal en kunststof
DN 150 vlakkanaal

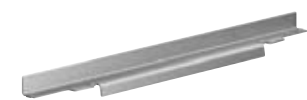
Installatie voorschriften

Vlak kanaalsysteem met geleidingsvinnen. Verbindingsstuk VL 414 voor DN 150, vlak, rechthoekig.



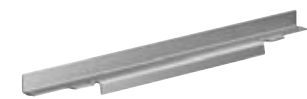
Luchtgeleider

AA 414-010 € 50,-*
Luchtgeleider voor combinatie met gaskookplaten.



Luchtgeleider

LS 041-001 € 50,-*
Voor VL 040/041 naast een gastoestel.



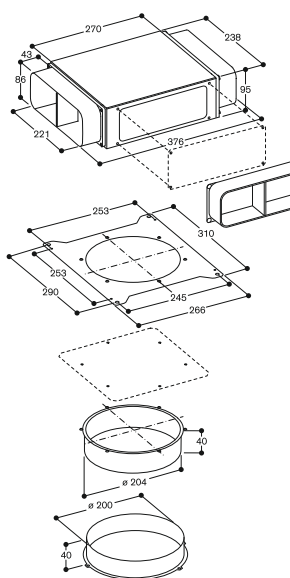
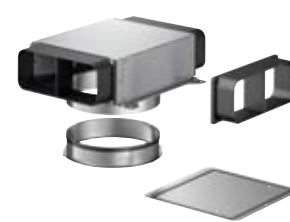
Luchtcollector voor vlakkanaal

AD 854-048 € 80,-*
Verzinkt staal
DN 150 vlakkanaal

Installatie voorschriften

Om 2 x VL en AR 403/413 te verbinden:
2 x DN 150 vlak luchtaanvoer
1 x DN 200 luchttuitlaat.

Om 2 filtermodules AC 402 te verbinden, een controlemodule met of zonder verlichting ertussen te integreren:
2 x DN 150 vlak luchtaanvoer
1 x DN 150 vlak luchttuitlaat..

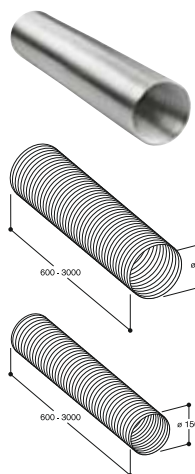


Aluflex-buis

AR 050-200 € 100,-*
Aluminium
DN 200 rond kanaal
AD 751-010 € 90,-*
Aluminium
DN 150 rond kanaal

Installatie voorschriften

Aanbevolen enkel indien men geen rechte bochten kan maken of bij ronde muur- of vloerdoorboringen. Incl. 2 aansluitingen.
Voor combinatie met alle adapters, druk de buizen plat aan de uiteinden.
2 Aluflex-buizen moeten verbonden worden met een buisverbindingsstuk voor Aluflex-buizen.

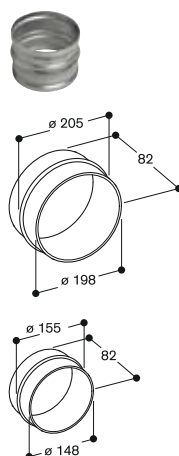


Verbindingsstuk voor Aluflex-buis

RV 040-200 € 40,-*
Verzinkt staal
DN 150 rond kanaal
RV 040-150 € 30,-*
Verzinkt staal
DN 150 rond kanaal

Installatie voorschriften

Verbindingstuk noodzakelijk als 2 Aluflex-buizen worden verbonden.



* Vrijblijvend aanbevolen marktprijs op 01/04/2017, BTW en Recupel inbegrepen

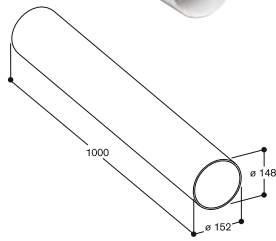
Kunststof buis

AD 752-010 € 40,-*
Kunststof
DN 150 rond kanaal



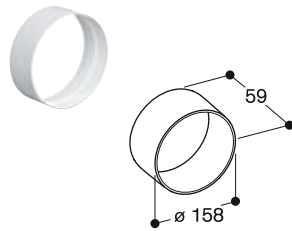
Installatie voorschriften

2 ronde kanalen moeten verbonden worden met het buisverbingsstuk AD 754-090.



Verbindingsstuk voor kunststof buis

AD 754-090 € 20,-*
Kunststof
DN 150 rond kanaal

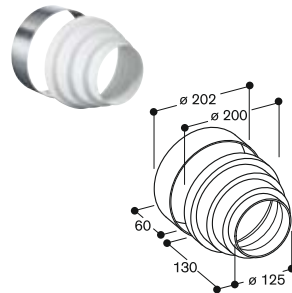


Installatie voorschriften

2 ronde kanalen moeten verbonden worden met het buisverbingsstuk AD 754-090.

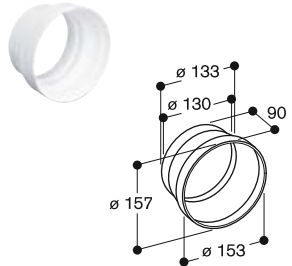
Overgang

AD 702-042 € 160,-*
Naar kleinere diameter
Verzinkt staal en kunststof
DN 200 rond kanaal



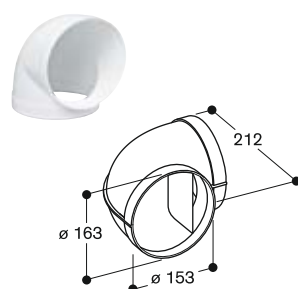
Overgang

UR 020-151 € 30,-*
Naar kleinere diameter
Kunststof
DN 150 rond kanaal



Bocht 90°

AD 752-030 € 30,-*
Kunststof
DN 150 rond kanaal



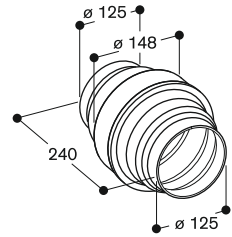
Tussenstuk tegen condensatie

AD 752-070 € 30,-*
Kunststof
DN 150 rond kanaal



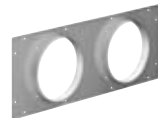
Installatie voorschriften

Aanbevolen bij lange verticale buisstukken. Installatie aan het onderste uiteinde van het kanaal.



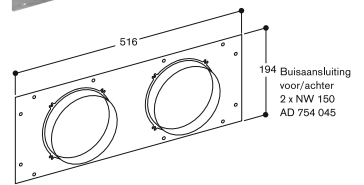
Verbindingselement AL 400

AD 754-045 € 100,-*
Voor Aluflex-buis, 2 x DN 150 rond kanaal
Verzinkt staal
DN 150 rond kanaal



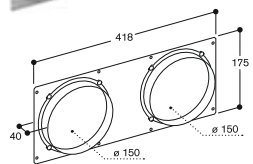
Installatie voorschriften

Geschikt voor AL 400, voor- of achterzijde.



Verbindingselement

AD 754-047 € 69,-*
Verbindingsstuk voor 2 x DN 150 rond
Verwisselbaar verbingsstuk voor motor AR 400-132 en AR 400-732



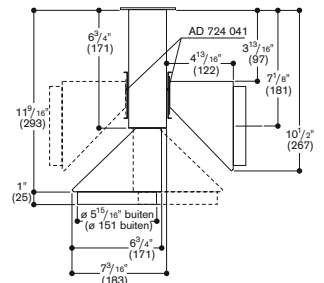
Verbindingselement

AD 724-042 € 60,-*
Voor VL
Verzinkt staal
DN 150 rond kanaal



Installatie voorschriften

Voor VL 414/041/040. Voor verbinding links/rechts van de VL 414 is een extra adapter AD 724-041 noodzakelijk.



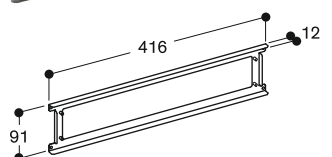
Aansluitstuk

AD 724-041 € 25,-*
Voor VL 414 links of rechts
Verzinkt staal
DN 125 rond kanaal



Installatie voorschriften

Adapter voor verbingsstuk voor rond kanaal DN 125. Vereist voor installatie links of rechts van VL 414.



Verbindingselement

AS 070-001 € 60,-*
 Voor verlenging bij installatie naast
 VK of VF
 Verzinkt staal



Kleefband

AD 990-090 € 30,-*
 Voor buiscomponenten
 Kunststof
 10m/rol

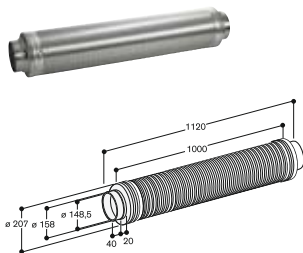


Installatie voorschriften

Opdat de bebuizing grondig afgedicht zou zijn, en dat er bijgevolg geen lekken zouden ontstaan, is het noodzakelijk om de plakband AD 990-090 op alle delen met verbindingselementen aan te brengen. De plakband is hitte- en UV-bestendig.

Geluidsdemper

SD 011-150 € 100,-*
 Aluminium
 DN 150 rond kanaal

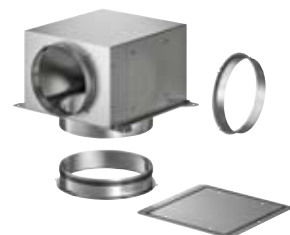


Installatie voorschriften

Geluidsdemper bij rechte inbouw ca. 2 dB (A), gebogen ca. 3-4 dB (A).

Luchtcollector voor ronde afvoerbuis

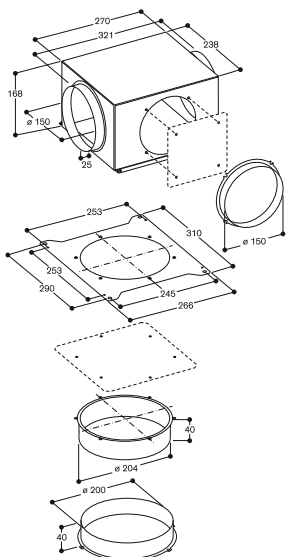
AD 754-048 € 80,-*
 Verzinkt staal
 DN 150 rond kanaal



Installatie voorschriften

Om 2 x VL en AR 403/413 te verbinden:
 2 x DN 150 rond luchtaanvoer
 1 x DN 200 luchttuitlaat.

Om 2 filtermodules AC 402 te verbinden, een controlemodule met of zonder verlichting ertussen te integreren:
 2 x DN 150 rond luchtaanvoer
 1 x DN 150 rond luchttuitlaat.



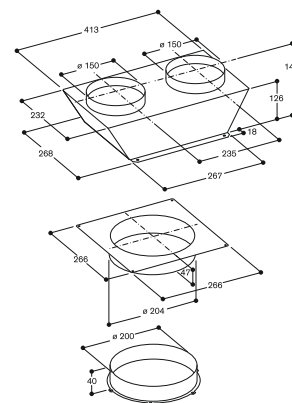
Luchtcollector voor ronde afvoerbuis

AD 704-048 € 80,-*
 Voor AL 400
 Verzinkt staal
 DN 150 rond kanaal



Installatie voorschriften

2 x DN 150 rond luchtaanvoer
 Om 1 x AL 400 met AR 403/413.



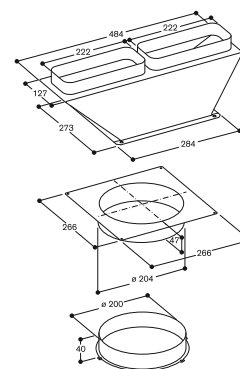
Luchtcollector voor vlakkanalen

AD 704-049 € 80,-*
 Voor AL 400
 Verzinkt staal
 DN 150 vlakkanaal



Installatie voorschriften

2 x DN 150 vlakkanaal voor luchtaanvoer
 Voor het aansluiten van 1 x AL 400 naar onder aan een motor AR 403/AR 413. Om de AL 400 en de motor AR 403/AR 413 te verbinden, kan het flexkanaal AD 853-010 verkort worden tot de geschikte lengte.



Terugslagklep

RK 040-150 € 60,-*
 Terugslagklep om ter hoogte van de
 luchtafvoeropening van de dampkap
 te plaatsen



Installatie voorschriften

Om in de luchtafvoer-opening van de dampkap te plaatsen.

* Vrijblijvend aanbevolen marktprijs op 01/04/2017, BTW en Recupel inbegrepen



	AC 402	AC 482	AC 462	AC 472
Type	Plafond ventilatie	Plafond ventilatie	Plafond ventilatie	Plafond ventilatie
	Filtereenheid	Bedieningseenheid	Bedieningseenheid	Lichteenheid
Inox	AC 402-181	AC 482-181	AC 462-181	AC 472-181
Luchtafvoer/recyclage	•/•			
Afmetingen				
Breedte van het algemeen kader	(cm) 80	80	80	80
Diepte van het algemeen kader	(cm) 40	14	14	14
Hoogte	(cm) 10,5	13,5	13,5	13,5
Netto gewicht	(kg) 8	9,5	9,5	9,5
Verbruiksgegevens volgens (EU 65/2014)				
Energie-efficiëntieklasse		B ³		
Energieverbruik	kWh/jaar	55,8 ³		
Efficiëntieklasse van de motor		A ³		
Efficiëntieklasse van de verlichting		E ³		
Efficiëntieklasse van de vetfilter		NN ⁴		
Geluid min/ max standaardniveau	dB(A)	NN ⁴		
Luchtafvoercapaciteit (EN 61591) met motordeel, positie 1 / 2 / 3 / Intensief		Luchtafvoer per motor met 1 filter module ²		
Luchtafvoer met AR 400-142, binnenmontage	(m ³ /h)	330/490/650/830		
Luchtafvoer met AR 401-142, buitenwandmontage	(m ³ /h)	370/540/650/850		
Luchtafvoer met AR 403-122, binnenmontage	(m ³ /h)	390/530/650/840		
Uitrusting				
Infrarood afstandsbediening		•	•	
Aantal vermogenstanden		3 + Intensief	3 + Intensief	
Intervalventilatie		•/6 min	•/6 min	
Naloopventilatie		•/6 min	•/6 min	
Verzadigingsaanduiding voor de vetfilter akoestisch/optisch		•/-	•/-	
Type vetfilter		Gepatenteerde randafzuiging		
Vetfilter-eenheden		2		
Verlichtingstype		Halogeen		Halogeen
Sterkte van de verlichting	(W)	2 x 20		2 x 20
Lichtsterkte	(lx)	411		
Lichtkleur	(Kelvin)	2800		2800
Verbinding voor luchtafvoer onderaan/zijdelings/bovenaan/achteraan		-/-/•/-		
Verbindingsstuk voor luchtafvoer DN 125 rond kanaal		-		
Verbindingsstuk voor luchtafvoer DN 150 rond kanaal		•		
Verbindingsstuk voor luchtafvoer DN 125 rechthoekig vlakkanaal		-		
Verbindingsstuk voor luchtafvoer DN 150 rechthoekig vlakkanaal		AD 852-042 ¹		
Lengte van de aansluitkabel		1,75	1,75	1,75
Netwerkkabel	(m)			2
Minimum afstand van het kookvlak				
Voor gastoestellen met een totaal vermogen voor gas van minder/meer dan 12 kW	(cm)	70/70	70/70	70/70
Bij elektrische kookplaten	(cm)	70	70	70
Aansluiting				
Totale aansluitwaarde	(W)		Volgens de motor	Volgens de motor
Ontstoorder		•	•	•

standaard meegeleverd – niet beschikbaar.

¹ Extra toebehoren.

² Voor opstellingen met meer dan 1 filtermodule per ventilatie-eenheid, kunnen tot 70 m³/u worden toegevoegd.

³ De waarden hebben betrekking op configuratie AC 402-181 (1x), AC 482-181 (1x), met de motor AR 400-142.

⁴ Gegevens niet gekend/bevestigd voor druk.



Type		AL 400 Tafelventilatie	AL 400 Tafelventilatie
Inox/inox		AL 400-121	AL 400-191
Luchtafvoer/ recyclage		•/•	•/•
Afmetingen			
Hoogte van het algemeen kader	(cm)	0,3	0,3
Conventionele opbouw/vlakinbouw		•/•	•/•
Verstelbare hoogte	(cm)	33	33
Breedte op werkvlak	(cm)	118,4	90,8
Inbouwbreedte	(cm)	113,6	86
Diepte	(cm)	14	14
Hoogte in de onderkast opbouw/vlakinbouw	(cm)	55–86	55–86
Netto gewicht	(kg)	46	38
Verbruiksgegevens volgens (EU 65/2014)			
Energie-efficiëntieklasse		A+ ²	A ²
Energieverbruik	kWh/jaar	45,1 ²	49 ²
Efficiëntieklasse van de motor		A ²	A ²
Efficiëntieklasse van de verlichting		E ²	E ²
Efficiëntieklasse van de vetfilter		C ²	C ²
Geluid min/max standaardniveau	dB(A)	44/59	45/61
Luchtafvoercapaciteit (EN 61591) met motordeel, positie 1/2/3/ Intensief			
		met 2 buizen	met 2 buizen
Luchtafvoer met AR 400-142, binnenmontage	(m ³ /h)	370/500/650/900	350/490/650/850
Luchtafvoer met AR 401-142, buitenwandmontage	(m ³ /h)	350/490/650/840	330/480/630/770
Luchtafvoer met AR 403-122 voor ruimtebesparende installatie	(m ³ /h)	380/510/650/820	350/490/610/750
Recyclage met AR 413-122 voor ruimtebesparende installatie	(m ³ /h)	320/440/580/700	300/460/530/660
Uitrusting			
Telescopisch afzuigstelsysteem		•	•
Aantal vermogenstanden		3 + Intensief	3 + Intensief
Automatische functie		–	–
Intervalventilatie	(min)	•/6 min	•/6 min
Naloopventilatie	(min)	•/6 min	•/6 min
Verzadigingsaanduiding voor de vetfilter		•	•
Type vetfilter		Vetfilter-cassette	Vetfilter-cassette
Vetfilter-eenheden		3	2
Vetafvoerkanaal		•	•
Verlichtingstype		LED	LED
Sterkte van de verlichting	(W)	4 x 5	4 x 5
Lichtsterkte	(lx)	191	191
Lichtkleur	(Kelvin)	3600	3600
Verbinding voor luchtafvoer onderaan/zijdelings/bovenaan/achteraan		•/–/•	•/–/•
Verbindingsstuk voor luchtafvoer DN 125 rond kanaal		–	–
Verbindingsstuk voor luchtafvoer DN 150 rond kanaal		AD 754-045 ¹	AD 754-045 ¹
Verbindingsstuk voor luchtafvoer DN 125 rechthoekig vlak kanaal		–	–
Verbindingsstuk voor luchtafvoer DN 150 rechthoekig vlak kanaal		AD 854-045 ¹ , AD 854-043 ¹	AD 854-045 ¹ , AD 854-043 ¹
Lengte van de aansluitkabel	(m)	1,75	1,75
Aansluiting			
Totale aansluitwaarde	(W)	Volgens de motor	Volgens de motor
Ontstoorder		•	•

standaard meegeleverd – niet beschikbaar.

¹ Extra toebehoren.

² De waarden hebben betrekking op configuratie AL 400 met motor AR 400-142.

³ De waarden hebben betrekking op configuratie VL 414 met motor AR 403-122.



VL 414

Uitvoering		Randafzuiging
Inox		VL 414-111
Luchtafvoer/recyclage		•/•
Afmetingen		
Hoogte van het algemeen kader	(cm)	0,3
Conventionele opbouw/vlakinbouw		•/•
Verstelbare hoogte	(cm)	
Breedte op werkvlak	(cm)	11
Inbouwbreedte	(cm)	8,5
Diepte	(cm)	51
Hoogte in de onderkast opbouw/vlakinbouw	(cm)	17,0/17,3
Netto gewicht	(kg)	4
Verbruiksgegevens volgens (EU 65/2014)		
Energie-efficiëntieklasse		A ³
Energieverbruik	kWh/jaar	47,7 ³
Efficiëntieklasse van de motor		A ³
Efficiëntieklasse van de verlichting		
Efficiëntieklasse van de vetfilter		F
Geluid min/ max standaardniveau	dB(A)	53/68
Luchtafvoercapaciteit (EN 61591) met motordeel, positie 1/2/3/ Intensief		1 x VL 414
Luchtafvoer met AR 400-142, binnenmontage	(m ³ /h)	280/430/550/590
Luchtafvoer met AR 401-142, buitenwandmontage	(m ³ /h)	250/360/460/580
Luchtafvoer met AR 403-122 voor ruimtebesparende installatie	(m ³ /h)	280/380/500/610
Recyclage met AR 413-122 voor ruimtebesparende installatie	(m ³ /h)	240/360/450/530
Luchtafvoercapaciteit (EN 61591) met motordeel, positie 1/2/3/ Intensief		2 x VL 414
Luchtafvoer met AR 400-142, binnenmontage	(m ³ /h)	330/500/650/820
Luchtafvoer met AR 401-142, buitenwandmontage	(m ³ /h)	350/530/670/830
Luchtafvoer met AR 403-122 voor ruimtebesparende installatie	(m ³ /h)	370/500/650/790
Recyclage met AR 413-122 voor ruimtebesparende installatie	(m ³ /h)	320/440/570/700
Uitrusting		
Telescopisch afzuigstelsysteem		
Aantal vermogenstanden		3 + Intensief
Automatische functie		–
Intervalventilatie	(min)	•/6 min
Naloopventilatie	(min)	•/6 min
Verzadigingsaanduiding voor de vetfilter		•
Type vetfilter		Metal grease filter
Vetfilter-eenheden		1
Vetafvoerkanaal		•
Verlichtingstype		–
Sterkte van de verlichting	(W)	–
Lichtsterkte	(lx)	–
Lichtkleur	(Kelvin)	–
Verbinding voor luchtafvoer onderaan/zijdelings/bovenaan/achteraan		•/•/–
Verbindingsstuk voor luchtafvoer DN 125 rond kanaal		AD 724-040 ¹
Verbindingsstuk voor luchtafvoer DN 150 rond kanaal		–
Verbindingsstuk voor luchtafvoer DN 125 rechthoekig vlakkanaal		–
Verbindingsstuk voor luchtafvoer DN 150 rechthoekig vlakkanaal		AD 852-046 ¹
Lengte van de aansluitkabel	(m)	1,5
Aansluiting		
Totale aansluitwaarde	(W)	Volgens de motor
Ontstoorder		•

standaard meegeleverd – niet beschikbaar.

¹ Extra toebehoren.

² De waarden hebben betrekking op configuratie AL 400 met motor AR 400-142.

³ De waarden hebben betrekking op configuratie VL 414 met motor AR 403-122.

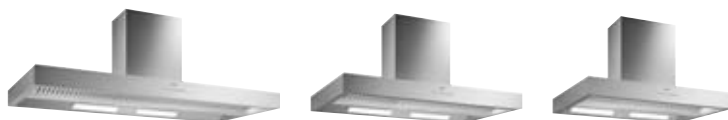


CVL 420

CVL 410

Toesteltype		FlexInductie kookplaat met geïntegreerd randafzuiging	FlexInductie kookplaat met geïntegreerd randafzuiging
Breedte	(cm)	87,7	87,7
Zonder kader voor vlainbouw		CVL 420-100	CVL 410-100
Inox kader			
Afmetingen			
Breedte op werkblad	(cm)	87,7	87,7
Inbouwdiepte	(cm)	17,4	17,4
Netto-gewicht	(kg)	24	24
Bediening			
Sensor bediening/tiptoetsen		-/•	-/•
TwistPad-bediening		-	-
Knoppen in frontpaneel		•	•
Kookzones/combinaties			
Aantal kookzones of kookeenheden		4	3
FlexInductie kookzones 19x24 cm (2200/3700W)/verbonden 38x24 cm (3300/3700W)		4	2
Inductie kookzone Ø 21 cm (2200, met booster 3700 W) / Ø 26 cm (2600, met booster 3700 W) / Ø 32 cm (3300, met booster 3700 W)		-	1
Luchtafvoercapaciteit (DIN EN 61591), vermogen positie 1/2/3/Intensief			
Luchtafvoer met AR 400-142 voor binneninstallatie	(m³/h)	300/440/550/640	300/440/550/640
Luchtafvoer met AR 401-142 voor installatie op buitenmuur	(m³/h)	310/450/560/650	310/450/560/650
Luchtafvoer met AR 400-122 voor installatie in plint	(m³/h)	290/390/510/630	290/390/510/630
Luchtafvoer met AR 400-132 voor binneninstallatie	(m³/h)	307/419/505/610	307/419/505/610
Recyclage met AR 413-122 voor installatie in plint	(m³/h)	260/360/470/560	260/360/470/560
Recyclage met AR 410-110 voor installatie in keukenmeubel	(m³/h)	327/395/463/555	327/395/463/555
Verbruiksgegevens volgens (EU 65/2014)			
Energie-efficiëntieklasse		A+ ²	A+ ²
Energieverbruik	kWh/jaar	42,7 ²	42,7 ²
Efficiëntieklasse van de ventilatie		A ²	A ²
Efficiëntieklasse van de verlichting		-	-
Efficiëntieklasse van de vetfilter		C ²	C ²
Geluid min/max standaardniveau	dB(A)	53/68 ²	53/68 ²
Uitrusting kookplaat			
Elektronische bediening		•	•
Aantal vermogenniveaus		12	12
Kookpothetkenning		•	•
Restwarmte-aanduiding		•	•
Flex functie voor rechthoekige kookzones		•	•
Automatische kooktijd: aantal kookzones		-	-
Timer		•	•
Kookwekker		•	•
Booster-functie: aantal kookzones		4	3
Booster-functie voor kookpotten		•	•
Booster-functie voor pannen		-	-
Braadsensor-functie: aantal kookzones		4	3
Warmhoud-functie		-	-
Kinderbeveiliging		-	-
Veiligheidsschakelaar		•	•
Memory functie		-	-
Keuzemenu		•	•
Kooksensor		-	-
Professionele kookfunctie		-	-
Braadsensor-pan voor Ø 15 cm kookzone		GP 900-001 ¹	GP 900-001 ¹
Braadsensor-pan voor Ø 18 cm kookzone		GP 900-002 ¹	GP 900-002 ¹
Braadsensor-pan voor Ø 21 cm kookzone		GP 900-003 ¹	GP 900-003 ¹
Braadsensor-pan voor Ø 28 cm kookzone		-	GP 900-004 ¹
Uitrusting ventilatie			
Aantal vermogenstanden		3 + Intensief	3 + Intensief
Motor technologie		BLDC	BLDC
Motor		-	-
Vermogen van de motor	(W)	-	-
Volautomatische functies van het ventilatiesysteem		-	-
Automatische functie		-	-
Naloopventilatie	(min)	•/6 min	•/6 min
Intervalventilatie	(min)	-	-
Verzadigingsaanduiding voor de vetfilter		•	•
Verzadigingsaanduiding voor de actieve koolstoffilter		•	•
Type vetfilter		Metal grease filter	Metal grease filter
Vetfilter-eenheden		1	1
Vetafvoerkanaal		-	-
Uitblaasopening onderaan/zijdelings/achteraan		•/•/-	•/•/-
Recyclagemodule		Volgens de motor	Volgens de motor
Afvoerverbindingsstuk DN 150 vlakkanaal		AD 854-046 ¹	AD 854-046 ¹
Aansluiting			
Totale aansluitwaarde	(kW)	7,4	7,4

standaard meegeleverd - niet beschikbaar/niet van toepassing ¹ extra toebehoren. ² waarden verwijzen naar de configuratie VL 414 met motor AR 403-122



		AI 442	AI 442	AI 442
Uitvoering		Eilanddampkap	Eilanddampkap	Eilanddampkap
Inox		AI 442-160	AI 442-120	AI 442-100
Luchtafvoer/recyclage		•/•	•/•	•/•
Afmetingen				
Breedte	(cm)	160	120	100
Diepte	(cm)	700	700	700
Hoogte luchtafvoer/recyclage, min.–max.	(cm)	720–1500	720–1500	720–1500
Netto gewicht	(kg)	52	40	35
Gewicht, évacuation extérieure/recyclage, min.–max.	(kg)	8–14	8–14	8–14
Verbruiksgegevens volgens (EU 65/2014)				
Energie-efficiëntieklasse		A ¹	A ¹	A ¹
Energieverbruik	kWh/jaar	49,1 ¹	49,5 ¹	51,3 ¹
Efficiëntieklasse van de motor		A ¹	A ¹	A ¹
Efficiëntieklasse van de verlichting		A	A	A
Efficiëntieklasse van de vetfilter		B ¹	B ¹	B ¹
Geluid min/max standaardniveau	dB(A)	45/62	44/62	44/61
Luchtafvoercapaciteit (EN 61591) met motordeel, positie 1/2/3/Intensief				
Luchtafvoer met AR 400-142, binnenmontage	(m ³ /h)	330/510/650/800	350/500/650/820	340/500/650/800
Luchtafvoer met AR 400-143 voor schouw van AI/AW 442	(m ³ /h)	340/500/630/950	340/490/630/930	340/500/630/920
Luchtafvoer met AR 401-142, buitenwandmontage	(m ³ /h)	370/540/650/860	370/540/650/850	370/530/650/850
Recyclage met AR 400-143 voor schouw van AI/AW 442	(m ³ /h)	280/440/550/760	290/440/550/750	290/440/550/750
Uitrusting				
Aantal vermogenstanden		3 + Intensief	3 + Intensief	3 + Intensief
Automatische functie		–	–	–
Intervalventilatie	(min)	•/geïntegreerd	•/geïntegreerd	•/geïntegreerd
Naloopventilatie	(min)	–	–	–
Verzadigingsaanduiding voor de vetfilter		•	•	•
Type vetfilter		Geluidsdempende filter	Geluidsdempende filter	Geluidsdempende filter
Vetfilter-eenheden		6	4	4
Vetafvoerkanaal		•	•	•
Verlichtingstype		LED	LED	LED
Sterkte van de verlichting	(W)	4 x 10	4 x 10	4 x 10
Lichtsterkte	(lx)	1390	1390	1390
Lichtkleur	(Kelvin)	3500	3500	3500
Verbindingsstuk voor luchtafvoer	(Ø mm)	150	150	150
Uitblaasopening boven/zijdelings/achter/vooraan		•/S/S/S	•/S/S/S	•/S/S/S
Lengte van de aansluitkabel	(m)	1,75	1,75	1,75
Minimum afstand van het kookvlak				
Voor gastoestellen met een totaal vermogen voor gas van minder/meer dan 12 kW	(cm)	70	70	70
Bij elektrische kookplaten	(cm)	60	60	60
Aansluiting				
Totale aansluitwaarde	(W)	Volgens de motor	Volgens de motor	Volgens de motor
Ontstoorder		•	•	•

standaard meegeleverd – niet beschikbaar S speciale productie.

¹ De waarden hebben betrekking op configuratie AI 442/AW 442 met motor AR 400-143.



		AW 442	AW 442	AW 442
Uitvoering		Wanddampkap	Wanddampkap	Wanddampkap
Inox		AW 442-160	AW 442-120	AW 442-190
Luchtafvoer/recyclage		•/•	•/•	•/•
Afmetingen				
Breedte	(cm)	160	120	90
Diepte	(cm)	550	550	550
Hoogte luchtafvoer/recyclage, min.–max.	(cm)	720–1500	720–1500	720–1500
Netto gewicht	(kg)	40	32	26
Gewicht, évacuation extérieure/recyclage, min.–max.	(kg)	7–11	7–11	7–11
Verbruiksgegevens volgens (EU 65/2014)				
Energie-efficiëntieklasse		A ¹	A ¹	A ⁺
Energieverbruik	kWh/jaar	49,8 ¹	43,3 ¹	41,6 ¹
Efficiëntieklasse van de motor		A ¹	A ¹	A ¹
Efficiëntieklasse van de verlichting		A	A	A
Efficiëntieklasse van de vetfilter		A ¹	B ¹	B ¹
Geluid min/max standaardniveau	dB(A)	47/64	47/64	47/63
Luchtafvoercapaciteit (EN 61591) met motordeel, positie 1/2/3/Intensief				
Luchtafvoer met AR 400-142, binnenmontage	(m ³ /h)	340/500/650/790	340/510/640/790	320/490/640/780
Luchtafvoer met AR 400-143 voor schouw van AI/AW 442	(m ³ /h)	330/500/620/890	330/500/610/880	350/500/630/880
Luchtafvoer met AR 401-142, buitenwandmontage	(m ³ /h)	370/480/620/800	370/480/620/790	370/480/620/790
Recyclage met AR 400-143 voor schouw van AI/AW 442	(m ³ /h)	280/440/550/720	290/440/550/720	270/430/540/710
Uitrusting				
Aantal vermogenstanden		3 + Intensief	3 + Intensief	3 + Intensief
Automatische functie		–	–	–
Intervalventilatie	(min)	•/geïntegreerd	•/geïntegreerd	•/geïntegreerd
Naloopventilatie	(min)	–	–	–
Verzadigingsaanduiding voor de vetfilter		•	•	•
Type vetfilter		Geluidsdempende filter	Geluidsdempende filter	Geluidsdempende filter
Vetfilter-eenheden		4	4	4
Vetafvoerkanaal		•	•	•
Verlichtingstype		LED	LED	LED
Sterkte van de verlichting	(W)	4 x 10	3 x 10	2 x 10
Lichtsterkte	(lx)	1140	940	710
Lichtkleur	(Kelvin)	3500	3500	3500
Verbindingsstuk voor luchtafvoer	(Ø mm)	150	150	150
Uitblaasopening boven/zijdelings/achter/vooraan		•/S/S/S	•/S/S/S	•/S/S/S
Lengte van de aansluitkabel	(m)	1,75	1,75	1,75
Minimum afstand van het kookvlak				
Voor gastoestellen met een totaal vermogen voor gas van minder/meer dan 12 kW	(cm)	70	70	70
Bij elektrische kookplaten	(cm)	60	60	60
Aansluiting				
Totale aansluitwaarde	(W)	Volgens de motor	Volgens de motor	Volgens de motor
Ontstoorder		•	•	•

standaard meegeleverd – niet beschikbaar S speciale productie.

¹ De waarden hebben betrekking op configuratie AI 442/AW 442 met motor AR 400-143.



		AR 400	AR 400
		Binnen	Binnen
Uitvoering			
Inox			
Metaal verzinkte behuizing		AR 400-142	AR 400-143
Luchtafvoer/recyclage		•/–	•/–
Afmetingen			
Breedte	(mm)	426	333
Diepte	(mm)	426	240
Hoogte	(mm)	232	232
Netto gewicht	(kg)	14	5
Plaatsingsmogelijkheden			
Schuin dak (geen Eternit)			
Buitenmontage			
Binnenmontage		•	
Onderkast		•	
Schouw dampkap Al/W 442			•
Zolder		•	
Kelder		•	
Luchtafvoercapaciteit (EN 61591) met motordeel, positie 1/2/3/Intensief			
Luchtafvoer	(m ³ /h)	350/530/670/830	330/520/640/970
Recyclage	(m ³ /h)		
Max. tegendruk bij 0 m ³ /u	(Pa)	500	460
Uitrusting			
Aantal vermogenstanden		3 + Intensief	3 + Intensief
Afzuigtechnologie		BLDC	BLDC
Aantal ventilatoren		1	1
Vermogen van de motor	(W)	240	230
Geluidsisolatie		•	•
Afdekking voor afsluiting van luchtaanvoer		•	–
Luchtaanvoerverbinding	(Ø mm)	5 x 150	
Luchtafvoer	(Ø mm)	1 x 150	1 x 150
Buisaansluiting aan uitblaaskant		•	–
Actieve koolstoffilter		–	–
Lengte van de aansluitkabel	(m)	1,75	–
Netwerkkabel	(m)	5	–
Aansluiting in combinatie met afzuigelement			
Ontstoorder		•	•

standaard meegeleverd – niet beschikbaar.



AR 400	AR 401	AR 403	AR 413	AR 410
Binnen	Buitengevel	Plint	Plint	Binnen
AR 400-132	AR 401-142	AR 403-122	AR 413-122	AR 410-110
•/-	•/-	•/-	-/•	-/•
429	422	451	406	428
235	453	505	535	228
331	140	95	99	520
7	14	9	9	12
	•			
•		•	•	•
•		•	•	•
•		•		
•		•		
450/540/680/780	390/580/720/910	420/560/730/890	350/480/620/760	415/495/575/665
360	740	750	620	360
3 + Intensief	3 + Intensief	3 + Intensief	3 + Intensief	3 + Intensief
BLDC	BLDC	BLDC	BLDC	BLDC
1	1	1	1	1
170	180	180	180	170
•	•	-	-	•
•	•	•	•	•
1 x 150	1 x 200	1 x 150	1 x 150	1 x 150
1 x 150		1 x 221		
-	-	-	-	-
-	-	-	•	•
1,75	1,75	1,75	1,75	1,75
5	5	2	2	2
•	•	•	•	•



	AC 231	AC 250
Uitvoering	Plafond ventilatie	Plafond ventilatie
Inox	AC 231-120	AC 250-190
Luchtafvoer/recyclage	-/•	•/•
Afmetingen		
Breedte van het algemeen kader	(cm) 120	90
Diepte van het algemeen kader	(cm) 70	50
Hoogte	(cm) 24	30
Netto gewicht	(kg) 35	14
Verbruiksgegevens volgens (EU 65/2014)		
Energie-efficiëntieklasse	-	A
Energieverbruik	kWh/jaar -	58,2
Efficiëntieklasse van de motor	-	A
Efficiëntieklasse van de verlichting	-	A
Efficiëntieklasse van de vetfilter	-	E
Geluid min/max standaardniveau	dB(A) -	49/64
Luchtafvoercapaciteit (EN 61591) met motordeel, positie 1/2/3/Intensief		
Luchtafvoer (m³/h)	(m³/h) -	310/420/570/780
Recyclage (m³/h)	(m³/h) 440/600/780/850	310/420/500/570
Max. tegendruk bij 0 m³/h	(Pa) 541	
Geluidsvermogeniveau (EN 60704-3) max/int.		
Luchtafvoer	(dB(A) re 1 pW) -	64/71
Recyclage	(dB(A) re 1 pW) 70/72	65/72
Geluidsdrumniveau (EN 60704-2-13) max/int.		
Luchtafvoer	(dB(A) re 20 µPa) -	50/57
Recyclage	(dB(A) re 20 µPa) 56/58	51/58
Uitrusting		
Afstandsbediening	•	•
Aantal vermogensstanden	3 + Intensief	3 + Intensief
Naloopventilatie	• / 15 Min.	• / 10 Min.
Intervalventilatie	• / 10 Min.	• / 10 Min.
Verzadigingsaanduiding voor de vetfilter	•	•
Type vetfilter	Vetfilter-cassette	Vetfilter-cassette
Vetfilter-eenheden	3	2
Verlichtingstype	LED	LED
Sterkte van de verlichting	(W) 2x6	4x2,5
Lichtsterkte	(lx) 14	673
Lichtkleur	(Kelvin) 4000	4000
Verbindingsstuk voor luchtafvoer	(Ø mm) -	150
Verbindingsstuk voor luchtafvoer boven/zijdelings/achter/vooraan	-	-/•/•/•
Lengte van de aansluitkabel	(m) -	1,3
Minimum afstand van het kookvlak		
Voor gastoestellen met een totaal vermogen voor gas van minder/meer dan 12 kW	(cm) 70/70	65/70
Bij elektrische kookplaten	(cm) 70	55
Aansluiting		
Totale aansluitwaarde	(W) 192	279
Ontstoorder	•	•

standaard meegeleverd – niet beschikbaar.



		VL 041	VL 040
Uitvoering			
		Randafzuiging	Randafzuiging
		Stuureenheid	Bijloopeenheid voor VL 041
Inox		VL 041-115	VL 040-115
Aluminium		VL 041-135	VL 040-135
Luchtafvoer/recyclage		•/•	•/•
Afmetingen			
Hoogte van het algemeen kader	(cm)	0,85	0,85
Conventionele opbouw/vlakinbouw		•/-	•/-
Verstelbare hoogte	(cm)		
Breedte op werkvlak	(cm)	8,5	8,5
Inbouwbreedte	(cm)	7,8	7,8
Diepte	(cm)	51	51
Hoogte in de onderkast opbouw/vlakinbouw	(cm)	20/-	20/-
Netto gewicht	(kg)	4	4
Verbruiksgegevens volgens (EU 65/2014)			
Energie-efficiëntieklasse		B ²	
Energieverbruik	kWh/jaar	66 ²	
Efficiëntieklasse van de motor		B ²	
Efficiëntieklasse van de verlichting		-	
Efficiëntieklasse van de vetfilter		F ²	
Geluid min/ max standaardniveau	dB(A)	52/67	
Luchtafvoercapaciteit (EN 61591) met motordeel, positie 1/2/3/ Intensief			
Luchtafvoer met AR 403-121 voor ruimtebesparende installatie	(m ³ /h)	270/370/480/610	
Recyclage met AR 413-121 voor ruimtebesparende installatie	(m ³ /h)	200/370/380/500	
Luchtafvoercapaciteit (EN 61591) met motordeel, positie 1/2/3/ Intensief			VL 041 + VL 040
Luchtafvoer met AR 403-121 voor ruimtebesparende installatie	(m ³ /h)		300/470/540/750
Recyclage met AR 413-121 voor ruimtebesparende installatie	(m ³ /h)		250/410/480/660
Uitrusting			
Telescopisch afzuigstelsel		-	-
Aantal vermogenstanden		4	4
Automatische functie		-	-
Intervalventilatie	(min)	-	-
Naloopventilatie	(min)	-	-
Verzadigingsaanduiding voor de vetfilter		-	-
Type vetfilter		Inox	Inox
Vetfilter-eenheden		1	1
Vetafvoerkanaal		•	•
Verlichtingstype		-	-
Sterkte van de verlichting	(W)	-	-
Lichtsterkte	(lx)	-	-
Lichtkleur	(Kelvin)	-	-
Verbinding voor luchtafvoer onderaan/ zijdelings/bovenaan/ achteraan		•/•/-	•/•/-
Verbindingsstuk voor luchtafvoer DN 125 rond kanaal		AD 724-040 ¹	AD 724-040 ¹
Verbindingsstuk voor luchtafvoer DN 150 rond kanaal		-	-
Verbindingsstuk voor luchtafvoer DN 150 rechthoekig vlakkanaal		AD 854-046 ¹	AD 854-046 ¹
Lengte van de aansluitkabel	(m)	1,5	-
Aansluiting			
Totale aansluitwaarde	(W)	Volgens de motor	-
Ontstoorder		•	-

standaard meegeleverd – niet beschikbaar.

¹ Extra toebehoren.

² De waarden hebben betrekking op configuratie VL 041-114 met motor AR 403-121.



		AR 403	AR 413
Uitvoering		Plint	Plint
Inox			
Metaal verzinkte behuizing		AR 403-121	AR 413-121
Luchtafvoer/recyclage		•/–	–/•
Afmetingen			
Breedte	(mm)	451	406
Diepte	(mm)	505	535
Hoogte	(mm)	99	99
Netto gewicht	(kg)	9	9
Plaatsingsmogelijkheden			
Schuin dak (geen Eternit)			
Buitenmontage			
Binnenmontage		•	•
Onderkast		•	•
Schouw dampkap Al/W 442			
Zolder			
Kelder			
Luchtafvoercapaciteit (EN 61591) met motordeel, positie 1/2/3/Intensief			
Luchtafvoer	(m ³ /h)	365/575/764/908	
Recyclage	(m ³ /h)		272/466/638/761
Max. tegendruk bij 0 m ³ /u	(Pa)	750	650
Uitrusting			
Aantal vermogenstanden		4	4
Afzuigtechnologie		Capacitor	Capacitor
Aantal ventilatoren		1	1
Vermogen van de motor	(W)	200	200
Geluidsisolatie		–	–
Afdekking voor afsluiting van luchtaanvoer		•	•
Luchtaanvoerverbinding	(Ø mm)	1 x 150	1 x 150
Luchtafvoer	(Ø mm)	1 x 221	
Buisaansluiting aan uitblaaskant		–	–
Actieve koolstoffilter		–	•
Lengte van de aansluitkabel	(m)	1,75	1,75
Netwerkkabel	(m)		
Aansluiting in combinatie met afzuigelement			
Ontstoorder		•	•

standaard meegeleverd – niet beschikbaar.



CV 282

CV 282

Toesteltype		FlexInductie kookplaat met geïntegreerd ventilatiesysteem	FlexInductie kookplaat met geïntegreerd ventilatiesysteem
Breedte	(cm)	80	80
Zonder kader voor vlinbouw		CV 282-100	
Inox kader			CV 282-110
Afmetingen			
Inbouwdiepte		20,5	20,5
Netto-gewicht		30	30
Bediening			
Sensor bediening/tiptoetsen		-/•	-/•
TwistPad-bediening		•	•
Kookzones / combinaties			
Aantal kookzones of kookeenheden		4	4
FlexInductie kookzones 19x23 cm (2200/3700W)/ verbonden 38x23 cm (3300/3700W)		4	4
Luchtafvoercapaciteit (DIN EN 61591), vermogen positie 1/2/3/Intensief			
Luchtafvoer	(m³/h)	380/470/540/690	380/470/540/690
Recyclage met recyclagemodule CA 282-810	(m³/h)	335/415/505/620	335/415/505/620
Verbruiksgegevens volgens (EU 65/2014)			
Energie-efficiëntieklasse		A	A
Energieverbruik	kWh/jaar	49,5	49,5
Efficiëntieklasse van de ventilatie		A	A
Efficiëntieklasse van de verlichting		-	-
Efficiëntieklasse van de vetfilter		B	B
Geluid min/max standaardniveau	dB(A)	61/69	61/69
Uitrusting kookplaat			
Elektronische bediening		•	•
Aantal vermogenniveaus		17	17
Kookpotherkenning		•	•
Restwarmte-aanduiding		•	•
Flex functie voor rechthoekige kookzones		•	•
Automatische kooktijd: aantal kookzones		4	4
Timer		•	•
Kookwekker		•	•
Booster-functie: aantal kookzones		4	4
Booster-functie voor kookpotten		•	•
Booster-functie voor pannen		•	•
Braadsensor-functie: aantal kookzones		4	4
Warmhoud-functie		•	•
Kinderbeveiliging		•	•
Veiligheidsschakelaar		•	•
Memory functie		•	•
Keuzemenu		•	•
Cooking sensor (CA 060-300)		•	•
Professionele kookfunctie		•	•
Kooksensor		CA 060-300 ¹	CA 060-300 ¹
Braadsensor-pan voor Ø 15 cm kookzone		GP 900-001 ¹	GP 900-001 ¹
Braadsensor-pan voor Ø 18 cm kookzone		GP 900-002 ¹	GP 900-002 ¹
Braadsensor-pan voor Ø 21 cm kookzone		GP 900-003 ¹	GP 900-003 ¹
Uitrusting ventilatie			
Aantal vermogenstanden		3 + Intensief	3 + Intensief
Motortechnologie		BLDC	BLDC
Motor		1	1
Vermogen van de motor	(W)	170	170
Volautomatische functies van het ventilatiesysteem		•	•
Automatische functie		•	•
Naloopventilatie	(min)	•/20 min	•/20 min
Intervalventilatie	(min)	•/6 min	•/6 min
Verzadigingsaanduiding voor de vetfilter		•	•
Verzadigingsaanduiding voor de actieve koolstoffilter		•	•
Type vetfilter		Vetfilter-cassette	Vetfilter-cassette
Vetfilter-eenheden		1	1
Vetafvoerkanaal		•	•
Uitblaasopening onderaan/zijdelings/achteraan		•/-/•	•/-/•
Recyclagemodule		CA 282-810 ¹	CA 282-810 ¹
Afvoerverbindingsstuk DN 150 vlakkanaal		CA 284-010 ¹	CA 284-010 ¹
Aansluiting			
Totale aansluitwaarde	(kW)	7,6	7,6

standaard meegeleverd - niet beschikbaar/niet van toepassing ¹ extra toebehoren.



AI 240

Uitvoering	Eilanddampkap	
Inox	AI 240-190	
Luchtafvoer/recyclage	•/•	
Afmetingen		
Breedte	(cm)	90
Diepte	(cm)	60
Hoogte luchtafvoer/recyclage, min.–max.	(cm)	74–92/82–104
Netto gewicht, min.–max.	(kg)	32
Gewicht, évacuation extérieure/recyclage, min.–max.	(kg)	
Verbruiksgegevens volgens (EU 65/2014)		
Energie-efficiëntieklasse		A
Energieverbruik	kWh/jaar	52,5
Efficiëntieklasse van de motor		A
Efficiëntieklasse van de verlichting		A
Efficiëntieklasse van de vetfilter		B
Geluid min/max standaardniveau	dB(A)	40/62
Luchtafvoercapaciteit (EN 61591) met motordeel, positie 1/2/3/Intensief		
Luchtafvoer	(m³/h)	250/430/620/850
Luchtafvoer Coanda-effect	(m³/h)	
Recyclage	(m³/h)	210/390/480/570
Luchtafvoer Coanda-effect	(m³/h)	
Max. tegendruk bij 0 m³/u	(Pa)	541
Geluidsniveau : geluidsvermogen (EN 60704-3) max./int.		
Luchtafvoer	(dB(A) re 1 pW)	62/69
Recyclage	(dB(A) re 1 pW)	68/72
Geluidsniveau : geluidsdruk niveau (EN 60704-2-13) max./int.		
Luchtafvoer	(dB (A) re 20 µPa)	48/55
Recyclage	(dB (A) re 20 µPa)	54/58
Uitrusting		
Aantal vermogenstanden		3 + Intensief
Automatische functie		•
Intervalventilatie	(min)	•/geïntegreerd
Naloopventilatie	(min)	–
Verzadigingsaanduiding voor de vetfilter		•
Type vetfilter		Randafzuigingsfilter
Vetfilter-eenheden		3
Vetafvoerkanaal		–
Verlichtingstype		LED
Sterkte van de verlichting	(W)	4 x 5
Lichtsterkte	(lx)	770
Lichtkleur	(Kelvin)	3600
Verbindingsstuk voor luchtafvoer	(Ø mm)	150
Uitblaasopening boven/zijdelings/achter/vooraan		•/S/S/S
Coanda-effect		
Vermogen van de motor	(W)	280
Lengte van de aansluitkabel	(m)	1,3
Minimum afstand van het kookvlak		
Voor gastoestellen met een totaal vermogen voor gas van minder/meer dan 12 kW	(cm)	65/70
Bij elektrische kookplaten	(cm)	55
Aansluiting		
Totale aansluitwaarde	(W)	300
Ontstoorder		•

standaard meegeleverd – niet beschikbaar S speciale productie.



AW 240

AW 240

Uitvoering		Wanddampkap	Wanddampkap
Inox		AW 240-120	AW 240-190
Volglazen front in Gaggenau Antraciet			
Volglazen front in Gaggenau Metallic			
Volglazen front in Gaggenau Zilver			
Luchtafvoer/recyclage		•/•	•/•
Afmetingen			
Breedte	(cm)	120	90
Diepte	(cm)	50	50
Hoogte luchtafvoer/recyclage, min.–max.	(cm)	67–95/85–115	67–95/85–115
Netto gewicht, min.–max.	(kg)	24	21
Gewicht, luchtafvoer/recyclage, min.–max.	(kg)		
Verbruiksgegevens volgens (EU 65/2014)			
Energie-efficiëntieklasse		A	A
Energieverbruik	kWh/jaar	43,8	38,8
Efficiëntieklasse van de motor		A	A
Efficiëntieklasse van de verlichting		A	A
Efficiëntieklasse van de vetfilter		B	B
Geluid min/max standaardniveau	dB(A)	43/64	44/66
Luchtafvoercapaciteit (EN 61591) met motordeel, positie 1/2/3/Intensief			
Luchtafvoer	(m³/h)	220/420/600/800	250/430/610/810
Recyclage	(m³/h)	170/320/400/460	200/370/450/530
Max. tegendruk bij 0 m³/u	(Pa)	541	541
Geluidsniveau: geluidsvermogen (EN 60704-3) max./int.			
Luchtafvoer	(dB(A) re 1 pW)	64/70	66/72
Recyclage	(dB(A) re 1 pW)	65/68	70/74
Geluidsniveau: geluidsdrukniveau (EN 60704-2-13) max./int.			
Luchtafvoer	(dB (A) re 20 µPa)	40/46	52/58
Recyclage	(dB (A) re 20 µPa)	41/42	56/60
Uitrusting			
Aantal vermogenstanden		3 + Intensief	3 + Intensief
Automatische functie		•	•
Intervalventilatie	(min)	•/geïntegreerd	•/geïntegreerd
Naloopventilatie	(min)	–	–
Verzadigingsaanduiding voor de vetfilter		•	•
Type vetfilter		Randafzuigingsfilter	Randafzuigingsfilter
Vetfilter-eenheden		4	3
Vetafvoerkanaal		–	–
Verlichtingstype		LED	LED
Sterkte van de verlichting	(W)	4 x 5	3 x 5
Lichtsterkte	(lx)	929	731
Lichtkleur	(Kelvin)	3600	3600
Verbindingsstuk voor luchtafvoer	(Ø mm)	150	150
Uitblaasopening boven/zijdelings/achter/vooraan		•/S/S/S	•/S/S/S
Vermogen van de motor		(W) 260	260
Lengte van de aansluitkabel		(m) 1,3	1,3
Minimum afstand van het kookvlak			
Voor gastoestellen met een totaal vermogen voor gas van minder/meer dan 12 kW		(cm) 65/70	65/70
Bij elektrische kookplaten		(cm) 55	55
Aansluiting			
Totale aansluitwaarde		(W) 280	275
Ontstoorder		•	•

standaard meegeleverd – niet beschikbaar S speciale productie.



AW 230

AW 230

AW 250/251/253

AW 250/251/253

AW 270/271/273

Wanddampkap

Wanddampkap

Wanddampkap

Wanddampkap

Wanddampkap

AW 230-120

AW 230-190

AW 250-192¹AW 250-172¹AW 270-192¹AW 251-192¹AW 251-172¹AW 271-192¹AW 253-192¹AW 253-172¹AW 273-192¹

•/•

•/•

•/•

•/•

•/•

120

90

90

70

90

50

50

54

54

26

67-95/85-115

67-95/85-115

96-123/45

96-123/45

102-129/500

24

21

27

26

28

5

5

5

A

A

A+

A+

A

43,8

38,8

31,4

31,8

37,1

A

A

A

A

A

A

A

A

A

A

B

B

B

B

V

43/64

44/66

42/57

42/57

42/57

220/420/600/800

250/430/610/810

280/380/530/960

290/390/530/970

230/340/410/730

170/320/400/460

200/370/450/530

190/350/460/670

190/350/470/680

130/230/340/540

541

541

64/70

66/72

57/70

57/70

57/70

65/68

70/74

68/78

68/78

63/74

40/46

52/58

42/54

43/56

43/56

41/42

56/60

54/64

54/64

50/61

3 + Intensief

3 + Intensief

3 + Intensief

3 + Intensief

3 + Intensief

•

•

•

•

•

•/geïntegreerd

•/geïntegreerd

•/geïntegreerd

•/geïntegreerd

•/geïntegreerd

-

-

•/6 min.

•/6 min.

•/6 min.

•

•

•

•

•

Randafzuigingsfilter

Randafzuigingsfilter

Filtertype met patroon

Filtertype met patroon

Filtertype met patroon

4

3

2

2

2

-

-

-

-

-

LED

LED

LED

LED

LED

4 x 5

3 x 5

2 x 3

2 x 3

2 x 3

929

731

460

440

460

3600

3600

3500

3500

3500

150

150

150

150

150

•/S/S/S

•/S/S/S

•/S/S/S

•/S/S/S

•/S/S/S

260

260

260

260

140

1,3

1,3

1,3

1,3

1,3

65/70

65/70

60/70

60/70

60/70

55

55

45

45

45

280

275

270

270

150

•

•

•

•

•



	AF 210	AF 210	AF 200
Uitvoering	Telescopische dampkap	Telescopische dampkap	Telescopische dampkap
Inox gekleurd	AF 210-191	AF 210-161	AF 200-160
Luchtafvoer/recyclage	•/•	•/•	•/•
Afmetingen			
Breedte (cm)	90	60	60
Diepte (cm)	320	320	320
Diepte bij uitgetrokken damp scherm (cm)	488	488	488
Hoogte (cm)	378	378	426
Netto gewicht (kg)	15	13	13
Verbruiksgegevens volgens (EU 65/2014)			
Energie-efficiëntieklasse	A+	A+	A
Energieverbruik kWh/aan	32	39,4	34
Efficiëntieklasse van de motor	A	A	A
Efficiëntieklasse van de verlichting	A	A	A
Efficiëntieklasse van de vetfilter	B	B	B
Geluid min/ max standaardniveau dB(A)	40/56	40/56	41/54
Luchtafvoercapaciteit (EN 61591) met motordeel, positie 1/2/3/Intensief			
Luchtafvoer (m³/h)	280/380/520/930	280/370/510/920	200/310/380/690
Recyclage (m³/h)	270/380/510/890	270/370/500/900	190/300/380/660
Max. tegendruk bij 0 m³/u (Pa)	481	485	396
Geluidsniveau : geluidsvermogen (EN 60704-3) max./int.			
Luchtafvoer (dB(A) re 1 pW)	40/48/56/70	40/48/56/70	41/48/54/66
Recyclage (dB(A) re 1 pW)	46/55/62/69	46/55/62/69	46/51/57/69
Geluidsniveau : geluidsdruk niveau (EN 60704-2-13) max./int.			
Luchtafvoer (dB (A) re 20 µPa)	26/34/42/56	26/34/42/56	27/34/40/52
Recyclage (dB (A) re 20 µPa)	32/41/48/55	32/41/48/55	32/37/43/55
Uitrusting			
Dampscherm in glas	•	•	•
Plaats van het bedieningselement	Vooraan	Vooraan	Vooraan
Aantal vermogenstanden	3 + Intensief	3 + Intensief	3 + Intensief
Automatische functie	•	•	•
Intervalventilatie (min)	•/ Geïntegreerde	•/ Geïntegreerde	•/ Geïntegreerde
Naloopventilatie (min)	-	-	-
Verzadigingsaanduiding voor de vetfilter	•	•	•
Type vetfilter	Vetfilter-cassette	Vetfilter-cassette	Vetfilter-cassette
Vetfilter-eenheden	1	1	1
Vetafvoerkanaal	-	-	-
Verlichtingstype	LED	LED	LED
Sterkte van de verlichting (W)	3 x 3	2 x 3	2 x 3
Lichtsterkte (lx)	708	683	683
Lichtkleur (Kelvin)	3500	3500	3500
Verbindingsstuk voor luchtafvoer (Ø mm)	150	150	150
Uitblaasopening boven/zijdelings/achter/vooraan	•/-/-/-	•/-/-/-	•/-/-/-
Aantal ventilatoren	1	1	2
Vermogen van de motor (W)	260	260	140
Lengte van de aansluitkabel (m)	1,75	1,75	1,75
Minimum afstand van het kookvlak			
Voor gastoestellen met een totaal vermogen voor gas van minder/meer dan 12 kW (cm)	65/70	65/70	65/70
Bij elektrische kookplaten (cm)	43	43	43
Aansluiting			
Totale aansluitwaarde (W)	269	266	146
Ontstoorder	•	•	•

standaard meegeleverd – niet beschikbaar.



		AC 200	AC 200	AC 200
Uitvoering		Afvoergroep	Afvoergroep	Afvoergroep
Inox gekleurd		AC 200-190	AC 200-180	AC 200-160
Luchtafvoer/ recyclage		•/•	•/•	•/•
Afmetingen				
Breedte	(cm)	86	70	52
Diepte	(cm)	30	30	30
Hoogte	(cm)	36 (behuizing)	36 (behuizing)	36 (behuizing)
Netto gewicht	(kg)	9,8	9,2	8,3
Verbruiksgegevens volgens (EU 65/2014)				
Energie-efficiëntieklasse		A	A	A
Energieverbruik	kWh/jaar	52,6	49,1	47,2
Efficiëntieklasse van de motor		A	A	A
Efficiëntieklasse van de verlichting		A	A	A
Efficiëntieklasse van de vetfilter		D	D	D
Geluid min/max standaardniveau	dB(A)	41/64	42/65	44/67
Luchtafvoercapaciteit (EN 61591), positie 1/2/3/Intensief				
Luchtafvoer	(m³/h)	220/400/610/820	220/380/570/770	220/360/550/720
Recyclage	(m³/h)	220/400/610/790	220/380/570/740	220/360/550/690
Max. tegendruk bij 0 m³/u	(Pa)	560	560	560
Geluidsniveau: geluidsvermogen (EN 60704-3) max./int.				
Luchtafvoer	(dB(A) re 1 pW)	64/71	65/72	67/72
Recyclage	(dB(A) re 1 pW)	72/77	73/78	72/77
Geluidsniveau: geluidsdruk niveau (EN 60704-2-13) max./int.				
Luchtafvoer	(dB (A) re 20 µPa)	50/57	51/58	53/58
Recyclage	(dB (A) re 20 µPa)	58/63	59/63	58/63
Uitrusting				
Plaats van het bedieningselement		1	1	1
Aantal vermogenstanden		3 + Intensief	3 + Intensief	3 + Intensief
Automatische functie		–	–	–
Intervalventilatie		•/6 min.	•/6 min.	•/6 min.
Naloopventilatie		•/6 min.	•/6 min.	•/6 min.
Verzadigingsaanduiding voor de vetfilter		•	•	–
Type vetfilter		Patroon	Patroon	Patroon
Vetfilter-eenheden		2	2	1
Vetafvoerkanaal		–	–	–
Verlichtingstype		LED	LED	LED
Sterkte van de verlichting	(W)	2 x 1	2 x 1	2 x 1
Lichtsterkte	(lx)	266	244	244
Lichtkleur	(Kelvin)	4000	4000	4000
Verbindingsstuk voor luchtafvoer	(Ø mm)	150/120	150/120	150/120
Uitblaasopening boven/zijdelings/achter/vooraan		•/-/-/-	•/-/-/-	•/-/-/-
Aantal ventilatoren		1	1	1
Vermogen van de motor	(W)	270	270	270
Lengte van de aansluitkabel	(m)	1	1	1
Minimum afstand van het kookvlak				
Voor gastoestellen met een totaal vermogen voor gas van minder/meer dan 12 kW	(cm)	65/70	65/70	65/70
Bij elektrische kookplaten	(cm)	65	65	65
Aansluiting				
Totale aansluitwaarde	(W)	272	272	272
Ontstoorder		•	•	•

standaard meegeleverd – niet beschikbaar

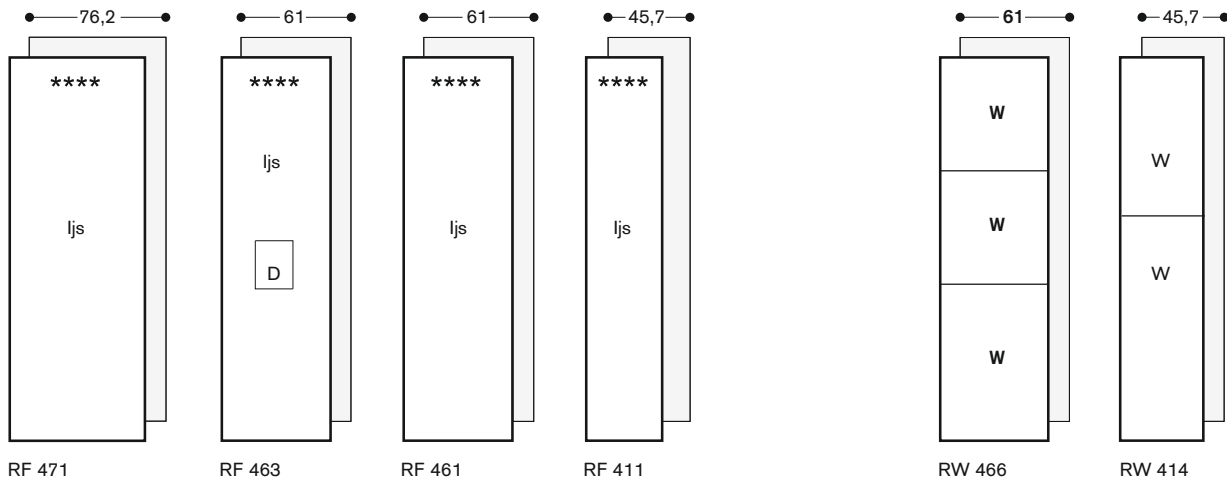
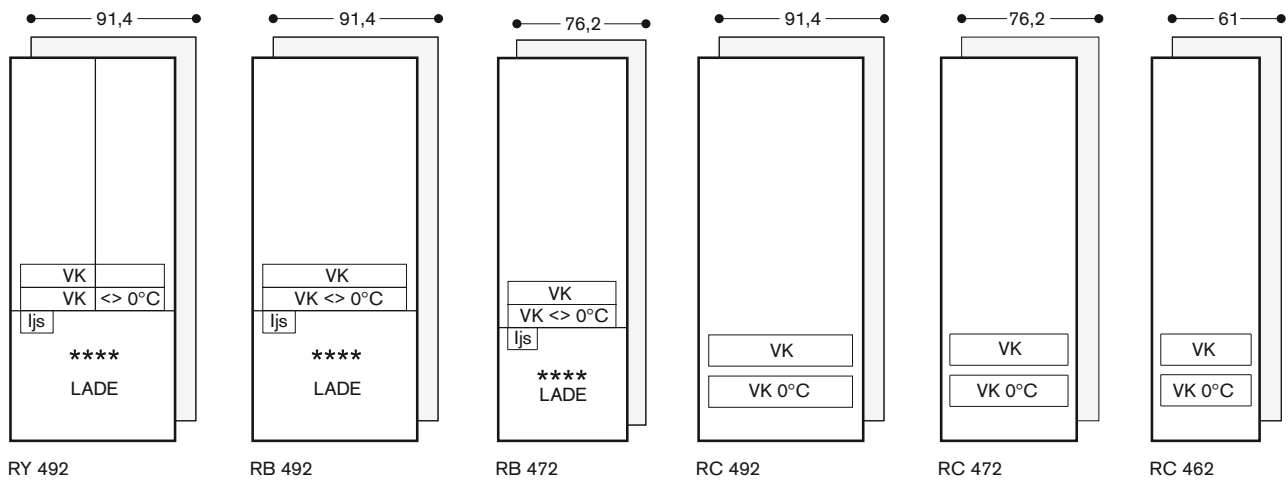
¹ Extra toebehoren.



Koel- diepvries- en wijnklimaatkasten

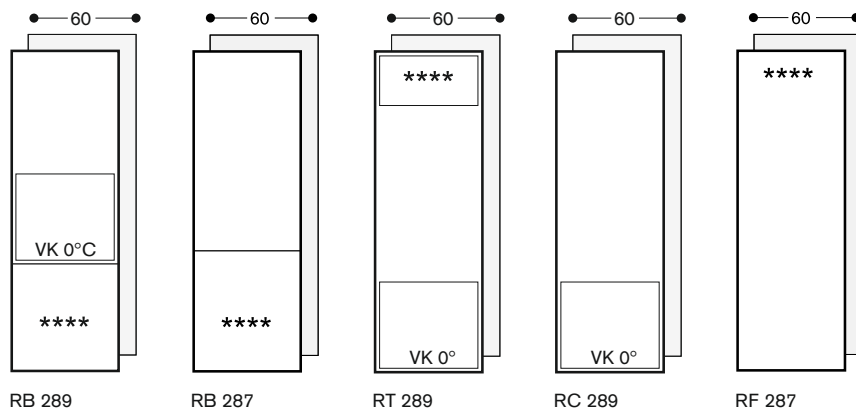
Overzicht	286
Vario Serie 400 : Koel- diepvries- en wijnklimaatkasten	290
Bijkomende installatievoorschriften voor Vario Serie 400	304
Bijkomende toebehoren voor Vario Serie 400	312
Vario Serie 200 : Koel- en diepvrieskasten	316
Klassieke koelkasten	323
Wijnklimaat- en wijnbewaarkasten	334
Toebehoren en bijkomende toebehoren	342
Technische gegevens	348

Nishoogte 213,4 cm

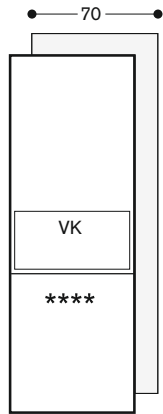


- VK: Verskoelzone
- VK $\leq 0^{\circ}\text{C}$: Verskoelzone om en bij de 0°C
- VK 0°C: Verskoelzone 0°C
- W: Wijn
- Eis: Ijsbereider
- ****: Vriesruimte
- D: Ijs- en waterverdeler

Nishoogte 177,5 cm

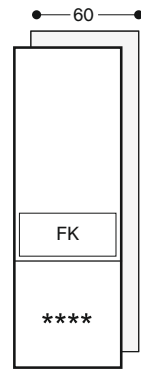


Nishoogte 200 cm

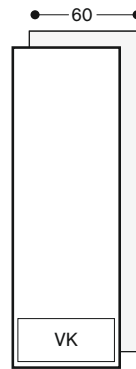


RB 292

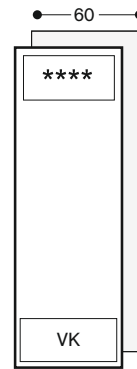
Nishoogte 178 cm



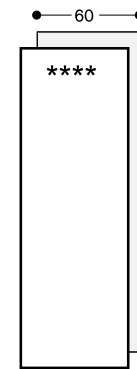
RB 282



RC 282

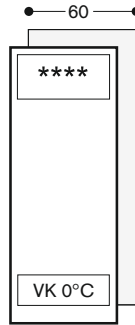


RT 282

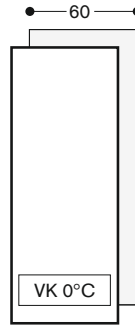


RF 282

Nishoogte 140 cm

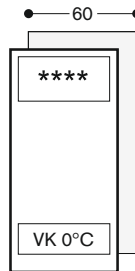


RT 242

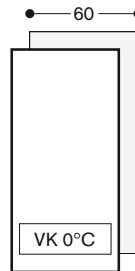


RC 242

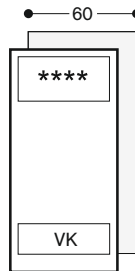
Nishoogte 123 cm



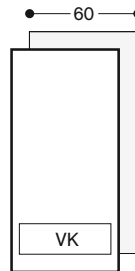
RT 222



RC 222

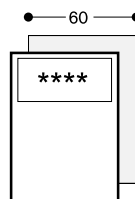


RT 222 (203)

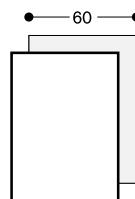


RC 222 (203)

Nishoogte 82 cm (onderbouw)



RT 200

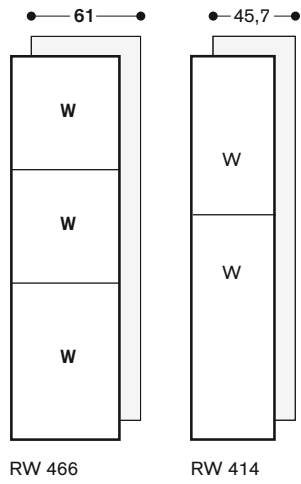


RC 200

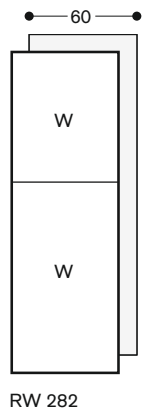


RF 200

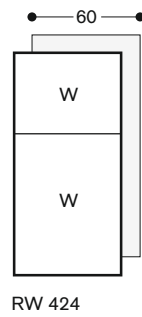
Nishoogte 213,4 cm



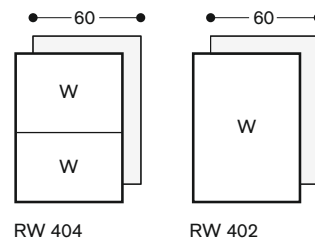
Nishoogte 178 cm



Nishoogte 122,5 cm



Nishoogte 82 cm (onderbouw)





Vario koel- en diepvriescombinatie
Serie 400
met verskoelzone om en bij 0°C
Volledig integreerbaar
Nishoogte 213,4 cm

RY 492-304 € 10.355,-*
Koelruimte met 2 deuren en
1 volledig uittrekbare diepvrieslade.
Nisbreedte 91,4 cm.

Toebehoren meegeleverd

1 ijsblokjeschepper.
1 eivakje met deksel.

Installatie toebehoren

RA 421-912 € 1.770,-*
Inox deurfronten met handgrepen.
Voor RY 492, paneeldikte 19 mm.

RA 423-340 € 35,-*
Zijdelingse afdeklijsten, 2-delig,
voor RY en RB.

RA 425-910 € 150,-*
Handgreep in inox, kort.
Voor RB/RY 492, met 2 bevestigings-
punten, 810 mm lengte, boorafstand
van 787 mm.

RA 428-912 € 1.770,-*
Inox deurpanelen, greeploos.
Voor RY 492, paneeldikte 19 mm.

RA 460-000 € 150,-*
Toebehoren voor side-by-side installatie.
Noodzakelijk indien de toestellen
handgreep tegen handgreep worden
gemonteerd. Niet noodzakelijk indien
de afstand tussen de toestellen meer
dan 160 mm bedraagt. Inbegrepen in
de verpakking van de RF en RW.

RA 460-013 € 345,-*
Zijdelings verwarmingselement 230 V.
Noodzakelijk indien de toestellen
handgreep-tegen-scharnier of
scharnier-tegen-scharnier worden
geïnstalleerd. Niet noodzakelijk indien
de afstand tussen de 2 toestellen
meer dan 160 mm bedraagt.

RA 460-030 € 120,-*
Verbindingshulp voor verticaal opge-
deelde fronten (koel- en diepvries
combinatie met één deur)..

RA 464-910 € 315,-*
Inox verluchttingsrooster.
Voor RB 492 et RY 492.

RY 492-304 NEW

- Inox binnenruimte met massieve aluminium elementen in antraciet
- Schittervrije LED-spots met warmwit licht
- Opening assist voor de deur met twee opties:
 1. Push-to-open functie voor integratie in greepeloze meubelfronten
 2. Pull-to-open functie voor het eenvoudiger openen van de deur met handgreep
- Vlakke binnendeuren met inox
- Bijna onzichtbaar railsysteem voor een flexibele ophanging van de afzetvlakken en van de deurvakken
- Deurvakken uit antracietkleurige massief aluminium
- Een verskoellade nabij 0°C met handmatige temperatuurregeling en een verskoellade met handmatige vochtregeling
- Geïntegreerde ijsbereider, met vaste wateraansluiting
- 1 asymmetrisch verdeeld afzetvlak uit glas, in hoogte verstelbaar
- Volledig uittrekbare diepvrieslade met praktische verdeler in antraciet
- TFT-touchdisplay
- Netto-inhoud 518 L

Bediening

Bediening via TFT touch display.
Heldere tekst display.

Technische kenmerken

Dynamische koudeverdeling.
Automatische ontthooing met dooi-
waterverdamping.
Actieve koolstoffilter.
Rust modus, Star-K gecertificeerd.
Wanneer de rust modus actief is,
kunnen de deur en diepvrieslade enkel
met een handgreep worden geopend.
Alarm bij geopende deur of storingen.
Geïntegreerde WIFI module voor
digitale diensten (Home Connect).
De beschikbaarheid van de Home
Connect functie hangt af van de
beschikbaarheid van de Home
Connect diensten in uw land.
De Home Connect diensten zijn niet
in alle landen beschikbaar. Meer info
op www.home-connect.com
Meer informatie over Home Connect
vindt u op pagina 388.

Koelruimte

No-Frost technologie met snelkoelen.
Temperatuur regelbaar van +2 tot +8°C.
3 afzetvlakken uit veiligheidsglas,
wit glas, waarvan er 2 in hoogte
verstelbaar zijn.
1 asymmetrisch ingedeeld afzetvlak uit
veiligheidsglas, manueel verstelbaar.
4 stralende, schittervrije LED-spots
met warmwit licht, in de koelruimte en
de diepvrieslade.
Vlakke binnendeur met volledig flexibel
ophangingsysteem voor de deurvakken.
6 in hoogte verstelbare deurvakken,
waarvan 2 extra diep.
Netto-inhoud 344 L.

Verskoelruimte om en bij de 0°C

1 volledig uittrekbare verskoellade nabij
0°C met doorzichtig front, verlicht.
Temperatuur handmatig verstelbaar.
Ideaal voor vlees, vis en gevogelte.
Netto-inhoud 34 L.

Extra toebehoren

RA 430-100 € 40,-*
Bewaardoos met doorzichtig deksel,
antraciet

RA 450-000 € 69,-*
Mechanische partikelfilter.

RA 450-010 € 95,-*
Actief koolstofpatroon voor
geïntegreerde watersysteem met
verzadigingsaanduiding.

Bijkomende toebehoren

[Zie pagina's 312-315.](#)

Verskoelruimte

1 volledig uittrekbare verskoellade met
doorzichtig front, verlicht.
Vochtigheid handmatig regelbaar.
Ideaal voor fruit en groenten.

Diepvriesruimte

No-Frost technologie met snelvriezen
bij -30°C.
Temperatuur regelbaar van -16 tot
-24°C.
Vier-sterren diepvriesruimte.
Invriesvermogen 16 kg in 24 u.
Bewaartijd bij stroomonderbreking:
17 u.
2 volledig uittrekbare laden.
Binnenverlichting met 2 LED-spots,
warmwit licht.
Netto-inhoud 140 L.

Ijsbereider

Geïntegreerde ijsbereider met vaste
wateraansluiting.
Partikelfilter voor watertoevoer,
geïntegreerd in het ventilatierooster.
Uitschakelbaar.
Ijsblokjesproductie ca. 1.6 kg/24 u.
Uitneembare ijsblokjeschaal voor een
voorraad van ongeveer 3 kg.

Verbruiksgegevens

Energie-efficiëntieklasse A++ op een
schaal van energie-efficiëntieclassen
van A+++ tot D.
Energieverbruik: 346 kWh/jaar.
Geluidsniveau: 42 dB (re 1 pW).

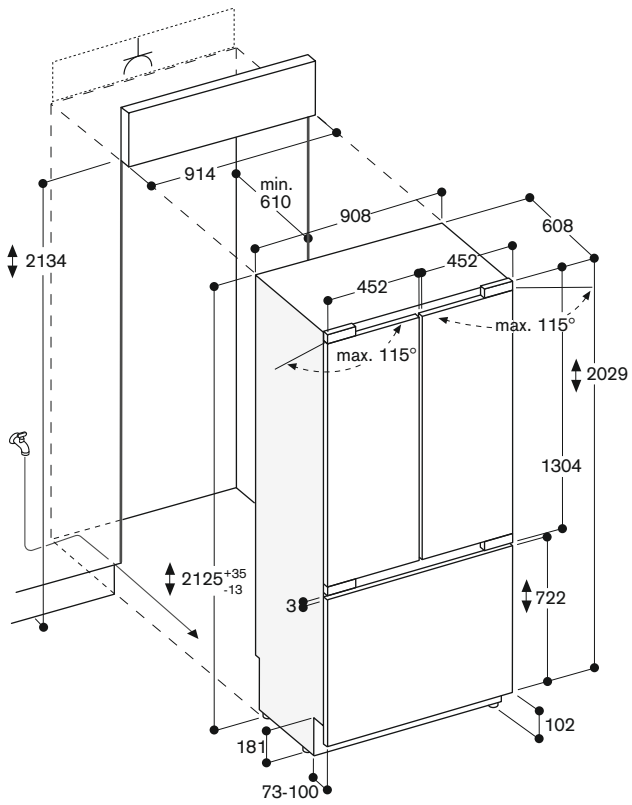
Installatievoorschriften

Vlakscharnier.
Deuropeningshoek 115°, kan op 90°
vergrendeld worden.
Max. gewicht deurpaneel:
elke deur 67 kg - lade 10 kg.
Afsluiters voor wateraansluiting moet
naast het toestel worden geplaatst en
altijd toegankelijk zijn.
Indien de waterdruk 0,8 MPa (8 bar)
overschrijdt, moet de overdrukventiel
tussen de kraan en -slang
geïnstalleerd worden.
In geval van nieuwbouw of totaalre-
novatie waarbij uw drinkwaterinstallatie
moet worden gekeurd, is het volgens
de van kracht zijnde reglementering van
Belgaqua** verplicht een terugslagklep
type EA voor te monteren bij alle
(combi-)stoomovens en koelkasten
met vaste wateraansluiting.

Raadpleeg de bijkomende installatie-
voorschriften op pagina's 304-311.

Aansluiting

Totale aansluitwaarde: 574 W.
Aansluitkabel: 3 m met stekker.
Watertoevoer noodzakelijk.
Toevoerslang 2 m met 3/4" aansluiting.
Waterdruk van 2 tot 8 bar.



De maximale deurfrontmaten zijn afgestemd op een spleetmaat van 3 mm.



Vario koel- en diepvriescombinatie Serie 400 met verskoelzone om en bij 0°C Volledig integreerbaar Nishoogte 213,4 cm

Charnières à droite, réversibles

RB 472-304 € 9.675,-*

Koelruimte met 1 deur en 1 volledig uittrekbare diepvrieslade. Nisbreedte 76,2 cm.

RB 492-304 € 10.355,-*

Koelruimte met 1 deur en 1 volledig uittrekbare diepvrieslade. Nisbreedte 91,4 cm.

Toebehoren meegeleverd

1 ijsblokjeschepper.
1 eiervakje met deksel.

Installatie toebehoren

RA 421-712 € 1.295,-*

Inox deurfronten met handgrepen. Voor RB 472, paneeldikte 19 mm.

RA 421-910 € 1.475,-*

Inox deurfronten met handgrepen. Voor RB 492, paneeldikte 19 mm.

RA 423-340 € 35,-*

Zijdelingse afdeklijsten, 2-delig, voor RY en RB.

RA 425-710 € 140,-*

Handgreep in inox, kort.

Voor RB 472, met 2 bevestigingspunten, 658 mm lengte, boorafstand van 637 mm.

RA 425-910 € 150,-*

Handgreep in inox, kort.

Voor RB/RY 492, met 2 bevestigingspunten, 810 mm lengte, boorafstand van 787 mm.

RA 428-712 € 1.295,-*

Inox deurpanelen, greeploos.

Voor RB 472, paneeldikte 19 mm.

RA 428-910 € 1.475,-*

Inox deurpanelen, greeploos.

Voor RB 492, paneeldikte 19 mm.

RB 4.2-304 NEW

- Inox binnenruimte met massieve aluminium elementen in antraciet
- Schittervrije LED-spots met warmwit licht
- Opening assist voor de deur met twee opties:
 1. Push-to-open functie voor integratie in greepeloze meubelfronten
 2. Pull-to-open functie voor het eenvoudiger openen van de deur met handgreep
- Vlakke binnendeur in inox, volledige lengte
- Bijna onzichtbaar railsysteem voor een flexibele ophanging van de afzetvlakken en van de deurvakken
- Deurvakken uit antracietkleurige massief aluminium
- Een verskoellade nabij 0°C met handmatige temperatuurregeling en een verskoellade met handmatige vochtregeling
- Geïntegreerde ijsbereider, met vaste wateraansluiting
- Volledig uittrekbare diepvrieslade met praktische verdeler in antraciet
- TFT-touchdisplay
- Netto-inhoud 521/418 L

Bediening

Bediening via TFT touch display. Heldere tekst display.

Technische kenmerken

Dynamische koudeverdeling. Automatische ondooiing met dooi-waterverdamping. Actieve koolstoffilter. Rust modus, Star-K gecertificeerd. Wanneer de rust modus actief is, kunnen de deur en diepvrieslade enkel met een handgreep worden geopend. Alarm bij geopende deur of storingen. Geïntegreerde WIFI module voor digitale diensten (Home Connect). De beschikbaarheid van de Home Connect functie hangt af van de beschikbaarheid van de Home Connect diensten in uw land. De Home Connect diensten zijn niet in alle landen beschikbaar. Meer info op www.home-connect.com Meer informatie over Home Connect vindt u op pagina 388.

Koelruimte

No-Frost technologie met snelkoelen. Temperatuur regelbaar van +2 tot +8°C. 3 afzetvlakken uit veiligheidsglas, wit glas, waarvan er 2 in hoogte verstelbaar zijn. 4 stralende, schittervrije LED-spots met warmwit licht, in de koelruimte en de diepvrieslade. Vlakke binnendeur met volledig flexibel ophangingsysteem voor de deurvakken. 3 in de hoogte verstelbare deurvakken, waarvan één extra diep. Netto-inhoud 347/281 L.

Verskoelruimte om en bij de 0°C

1 volledig uittrekbare verskoellade nabij 0°C met doorzichtig front, verlicht. Temperatuur handmatig verstelbaar. Ideaal voor vlees, vis en gevogelte. Netto-inhoud 34/27 L.

RA 460-000 € 150,-*

Toebehoren voor side-by-side installatie. Noodzakelijk indien de toestellen handgreep tegen handgreep worden gemonteerd. Niet noodzakelijk indien de afstand tussen de toestellen meer dan 160 mm bedraagt. Inbegrepen in de verpakking van de RF en RW.

RA 460-013 € 345,-*

Zijdelings verwarmingselement 230 V. Noodzakelijk indien de toestellen handgreep-tegen-scharnier of scharnier-tegen-scharnier worden geïnstalleerd. Niet noodzakelijk indien de afstand tussen de 2 toestellen meer dan 160 mm bedraagt.

RA 460-030 € 120,-*

Verbindingshulp voor verticaal opgedeelde fronten (koel- en diepvries combinatie met één deur)..

RA 464-710 € 279,-*

Inox verlichtingsrooster. Voor RB 472 met geïntegreerde waterfilter.

RA 464-910 € 315,-*

Inox verlichtingsrooster. Voor RB 492 et RY 492.

Extra toebehoren

RA 430-100 € 40,-*

Bewaardoos met doorzichtig deksel, antraciet

RA 450-000 € 69,-*

Mechanische partikelfilter.

RA 450-010 € 95,-*

Actief koolstofpatroon voor geïntegreerde watersysteem met verzadigingsaanduiding.

Bijkomende toebehoren

Zie pagina's 312-315.

Verskoelzone

1 volledig uittrekbare verskoellade met doorzichtig front, verlicht. Vochtigheid handmatig regelbaar. Ideaal voor fruit en groenten.

Diepvriesruimte

No-Frost technologie met snelvriezen bij -30°C.

Temperatuur regelbaar van -16 tot -24°C.

Vier-sterren diepvriesruimte.

Invriesvermogen 16/14 kg in 24 u. Bewaartijd bij stroomonderbreking: 17/17 u.

2 volledig uittrekbare binnenladen. Binnenverlichting met 2 LED-spots, warmwit licht.

Netto-inhoud 140/110 L.

Ijsbereider

Geïntegreerde ijsbereider met vaste wateraansluiting.

Partikelfilter voor watertoevoer, geïntegreerd in het ventilatierooster. Uitschakelbaar.

Ijsblokjesproductie ca. 1,7/1,7 kg/24 u. Uitneembare ijsblokjeschaal voor een voorraad van ongeveer 3/3 kg.

Verbruiksgegevens

Energie-efficiëntieklasse A++/A++ op een schaal van energie-efficiëntie-klasse van A+++ tot D.

Energieverbruik: 347/301 kWh/jaar. Geluidsniveau: 42 dB (re 1 pW).

Installatievoorschriften

Vlakscharnier

Scharnier rechts, omwisselbaar. Deuropeningshoek 115°, kan op 90° vengend worden.

Max. gewicht deurpaneel: deur 47/41 kg - lade 10/10 kg.

Afsluiter voor wateraansluiting moet naast het toestel worden geplaatst en altijd toegankelijk zijn.

Indien de waterdruk 0,8 MPa (8 bar) overschrijdt, moet de overdrukventiel tussen de waterkraan en -slang geïnstalleerd worden.

In geval van nieuwbouw of totaalrenovatie waarbij uw drinkwaterinstallatie moet worden gekeurd, is het volgens de van kracht zijnde reglementering van Belgaqua** verplicht een terugslagklep type EA voor te monteren bij alle (combi-)stoomovens en koelkasten met vaste wateraansluiting.

Raadpleeg de bijkomende installatievoorschriften op pagina's 304-311.

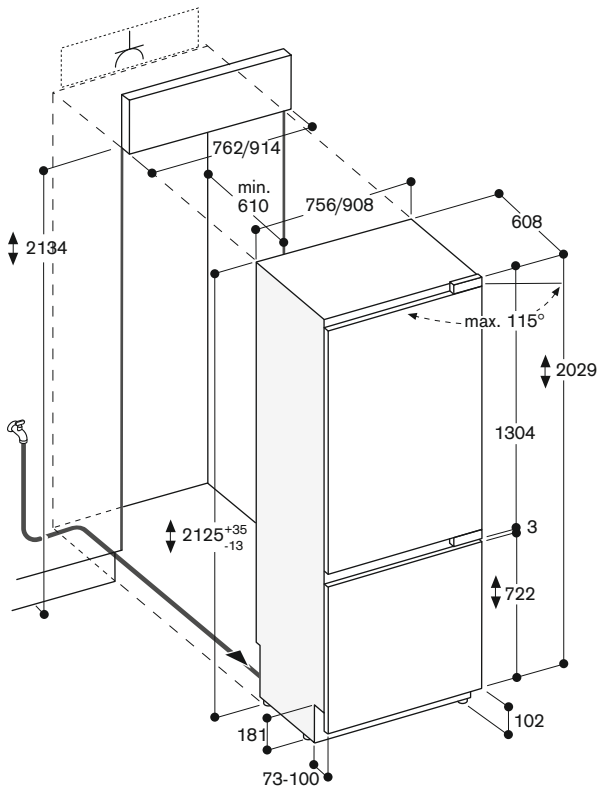
Aansluiting

Totale aansluitwaarde: 574/177 W.

Aansluitkabel: 3 m met stekker.

Watertoevoer noodzakelijk.

Toevoerslang 2 m met 3/4" aansluiting. Waterdruk van 2 tot 8 bar.



De maximale deurfrontmaten zijn afgestemd op een spleetmaat van 3 mm.



Vario koelkast Serie 400
met verskoelzone 0°C
Volledig integreerbaar
Nishoogte 213,4 cm

Scharnier rechts, wisselbaar

RC 462-304	€	8.195,-*
Nisbreedte 61 cm.		
RC 472-304	€	9.105,-*
Nisbreedte 76,2 cm.		
RC 492-304	€	9.905,-*
Nisbreedte 91,4 cm.		

Toebehoren meegeleverd

1 eivakje met deksel.

Installatie toebehoren

RA 421-610	€	885,-*
Inox deurpaneel met handgreep. Voor 61 cm brede toestellen, paneeldikte 19 mm.		
RA 421-710	€	1.170,-*
Inox deurpaneel met handgreep. Voor 76,2 cm brede toestellen, paneeldikte 19 mm.		
RA 421-911	€	1.325,-*
Inox deurpaneel met handgreep. Voor 91,4 cm brede toestellen, paneeldikte 19 mm.		
RA 423-140	€	35,-*
Zijdelingse afdeklijsten, lang.		
RA 425-110	€	170,-*
Handgreep in inox, lang, 3 bevestigingspunten. Lengte 1131 mm, met telkens een boorafstand van 554 mm.		
RA 428-610	€	885,-*
Inox deurpaneel, greeploos. Voor 61 cm brede toestellen, paneeldikte 19 mm.		
RA 428-710	€	1.170,-*
Inox deurpaneel, greeploos. Voor 76,2 cm brede toestellen, paneeldikte 19 mm.		
RA 428-911	€	1.325,-*
Inox deurpaneel, greeploos. Voor 91,4 cm brede toestellen, paneeldikte 19 mm.		

RC 4.2-304 NEW

- Inox binnenruimte met massieve aluminium elementen in antraciet
- Schittervrije LED-spots met warmwit licht
- Opening assist voor de deur met twee opties:
 1. Push-to-open functie voor integratie in greepeloze meubelfronten
 2. Pull-to-open functie voor het eenvoudiger openen van de deur met handgreep
- De laden in de RC en de RF modellen bevinden zich op gelijke hoogte. Bij een side-by-side installatie kunnen de glazen afzetvlakken en de deurvakken op dezelfde hoogte uitgelijnd worden
- Vlakke binnendeur in inox, volledige lengte
- Bijna onzichtbaar railsysteem voor een flexibele ophanging van de afzetvlakken en van de deurvakken
- Deurvakken uit antracietkleurige massief aluminium
- Een verskoellade 0° C met temperatuurregeling van -1 tot +3°C en een verskoellade met handmatige regeling van de vochtigheid
- TFT-touchdisplay
- Netto-inhoud 567/463/356 L

Bediening

Bediening via TFT touch display.
Heldere tekst display.

Technische kenmerken

Dynamische koudeverdeling.
Automatische ontdooiing met dooi-
waterverdamping.
Actieve koolstoffilter.
Rust modus, Star-K gecertificeerd.
Wanneer de rust modus actief is,
kunnen de deur en diepvrieslade enkel
met een handgreep worden geopend.
Alarm bij geopende deur of storingen.
Geïntegreerde WIFI module voor
digitale diensten (Home Connect).
De beschikbaarheid van de Home
Connect functie hangt af van de
beschikbaarheid van de Home
Connect diensten in uw land.
De Home Connect diensten zijn niet
in alle landen beschikbaar. Meer info
op www.home-connect.com
Meer informatie over Home Connect
vindt u op pagina 388.

Koelruimte

No-Frost technologie met snelkoelen.
Temperatuur regelbaar van +2 tot +8°C.
4 afzetvlakken uit veiligheidsglas,
wit glas, waarvan er 3 in hoogte
verstelbaar zijn.
1 ondiepe, volledig uittrekbare lade
met doorzichtig front.
4 stralende, schittervrije LED-spots
met warmwit licht, in de koelruimte en
de diepvrieslade.
Vlakke binnendeur met volledig flexibel
ophangingsysteem voor de
deurvakken.
3 in de hoogte verstelbare
deurvakken, waarvan één extra diep.
Netto-inhoud 509/416/321 L.

RA 460-000 € 150,-*

Toebehoren voor side-by-side installatie.
Noodzakelijk indien de toestellen
handgreep tegen handgreep worden
gemonteerd. Niet noodzakelijk indien
de afstand tussen de toestellen meer
dan 160 mm bedraagt. Inbegrepen in
de verpakking van de RF en RW.

RA 460-013 € 345,-*

Zijdelings verwarmingselement 230 V.
Noodzakelijk indien de toestellen
handgreep-tegen-scharnier of
scharnier-tegen-scharnier worden
geïnstalleerd. Niet noodzakelijk indien
de afstand tussen de 2 toestellen
meer dan 160 mm bedraagt.

RA 460-020 € 150,-*

Verbindingshulp voor verticaal opge-
deelde fronten (voor een vlakbouw
paneel).

RA 464-611 € 239,-*

Inox verlichtingsrooster.
Voor 61 cm brede toestellen.

RA 464-711 € 269,-*

Inox verlichtingsrooster.
Voor 76,2 cm brede toestellen.

RA 464-911 € 305,-*

Inox verlichtingsrooster.
Voor 91,4 cm brede toestellen.

Extra toebehoren

RA 430-100 € 40,-*

Bewaardoos met doorzichtig deksel,
antraciet.

Bijkomende toebehoren

Zie pagina's 312-315.

Verskoelruimte 0° C

1 grote, volledig uittrekbare verskoel-
lade 0°C met doorzichtig front en
verlichting.

Bediening van de temperatuur via
centrale TFT display, temperatuur
instelbaar van -1 tot +3°C.
Ideaal voor vlees, vis en gevogelte.
Netto-inhoud 58/47/35 L.

Verskoelruimte

1 volledig uittrekbare verskoellade met
doorzichtig front, verlicht.
Vochtigheid handmatig regelbaar.
Ideaal voor fruit en groenten.

Verbruiksgegevens

Energie-efficiëntieklasse A++/A++/
A++ op een schaal van energie-
efficiëntieclassen van A+++ tot D.
Energieverbruik:
151/141/131 kWh/jaar.
Geluidsniveau: 40/40/40 dB (re 1 pW).

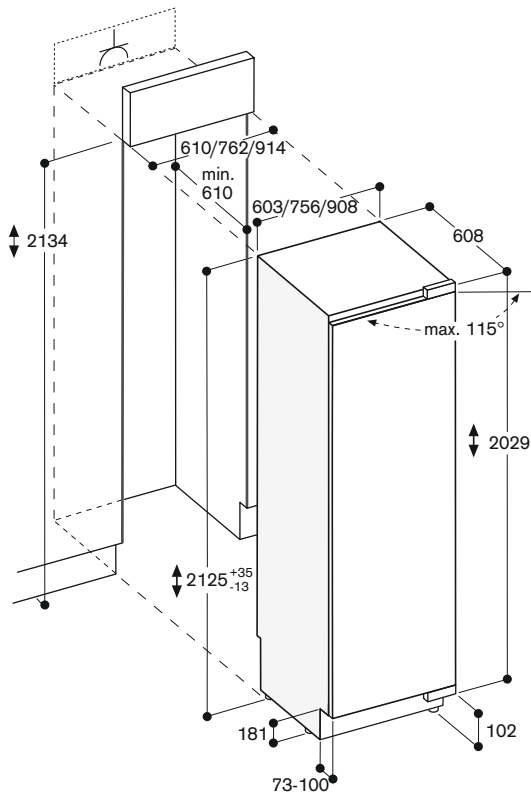
Installatievoorschriften

Flakscharnier.
Scharnier rechts, omwisselbaar.
Deuropeningshoek 115°, kan op 90°
vergrendeld worden.
Max. gewicht deurpaneel 43/24/41 kg.

Raadpleeg de bijkomende installatie-
voorschriften op pagina's 304-311.

Aansluiting

Totale aansluitwaarde: 266/311/266 W.
Aansluitkabel: 3 m met stekker.



De maximale deurfrontmaten zijn afgestemd op een spleetmaat van 3 mm.



Vario diepvries Serie 400
Volledig integreerbaar
Nishoogte 213,4 cm
Nisbreedte 61 cm

RF 463-304	€	9.450,-*
Scharnieren rechts.		
RF 463-305	€	9.450,-*
Scharnieren links.		

Toebehoren meegeleverd

Toebehoren voor side-by-side installatie

Installatie toebehoren

RA 422-610	€	885,-*
Inox deurpaneel met handgreep. Voor RF 463, paneeldikte 19 mm.		
RA 423-140	€	35,-*
Zijdelingse afdeklijsten, lang.		
RA 425-110	€	170,-*
Handgreep in inox, lang, 3 bevestigingspunten. Lengte 1131 mm, met telkens een boorafstand van 554 mm.		
RA 428-810	€	885,-*
Inox deurpaneel, greeploos. Voor RF 463, paneeldikte 19 mm.		
RA 460-013	€	345,-*
Zijdelings verwarmingselement 230 V. Noodzakelijk indien de toestellen handgreep-tegen-scharnier of scharnier-tegen-scharnier worden geïnstalleerd. Niet noodzakelijk indien de afstand tussen de 2 toestellen meer dan 160 mm bedraagt.		
RA 460-020	€	150,-*
Verbindingshulp voor verticaal opge- deelde fronten (voor een vlakbouw paneel).		
RA 464-613	€	239,-*
Inox verluchtingsrooster. Voor RF 463, met filter, scharnieren rechts.		
RA 464-614	€	239,-*
Inox verluchtingsrooster. Voor RF 463, met filter, scharnieren links.		

RF 463-30. NEW

- Inox binnenruimte met massieve aluminium elementen in antraciet
- Schittervrije LED-spots met warmwit licht
- Opening assist voor de deur met twee opties:
 1. Push-to-open functie voor integratie in greeploze meubelfronten
 2. Pull-to-open functie voor het eenvoudiger openen van de deur met handgreep
- De laden in de RC en de RF modellen bevinden zich op gelijke hoogte. Bij een side-by-side installatie kunnen de glazen afzetvlakken en de deurvakken op dezelfde hoogte uitgelijnd worden.
- Materiaal en design van de binnenruimte zoals bij RC:
 - deurvakken uit massief antracietkleurige aluminium
 - glazen afzetvlakken
- Vlakke binnendeur in inox, volledige lengte
- Bijna onzichtbaar railsysteem voor een flexibele ophanging van de afzetvlakken en van de deurvakken
- Ijs-en waterverdeler in de deur
- Geïntegreerde ijsbereider, met vaste wateraansluiting
- Nabijheidssensor voor ijs-en waterverdeler
- Verlichte dispenser voor crushed ijs, ijs- en gekoeld water
- TFT-touchdisplay
- Netto-inhoud 300 L

Bediening

Bediening via TFT touch display.
Heldere tekst display.
Bediening van de ijs-en waterverdeler door middel van sensortoetsen.

Technische kenmerken

Dynamische koudeverdeling.
Automatische ontthooing met dooi-waterverdamper.
Rust modus, Star-K gecertificeerd.
Wanneer de rust modus actief is, kunnen de deur en diepvrieslade enkel met een handgreep worden geopend.
Alarm bij geopende deur of storingen.
Geïntegreerde WIFI module voor digitale diensten (Home Connect).
De beschikbaarheid van de Home Connect functie hangt af van de beschikbaarheid van de Home Connect diensten in uw land.
De Home Connect diensten zijn niet in alle landen beschikbaar. Meer info op www.home-connect.com
Meer informatie over Home Connect vindt u op pagina 388.

Diepvriesruimte

No-Frost technologie met snelvriezen bij -30°C.
Temperatuur regelbaar van -16 tot -24°C.
Vier-sterren diepvriesruimte.
Invriesvermogen 14 kg in 24 u.
Bewaartijd bij stroomonderbreking: 10 uur.
4 glazen afzetvlakken uit veiligheidsglas, wit glas, waarvan er 2 in hoogte verstelbaar zijn.
2 volledig uittrekbare laden met doorzichtig front.
Stralende, schittervrije LED-spots met warmwit licht.

Extra toebehoren

RA 430-100	€	40,-*
Bewaardoos met doorzichtig deksel, antraciet.		
RA 450-000	€	69,-*
Mechanische partikelfilter.		
RA 450-010	€	95,-*
Actief koolstofpatroon voor geïntegreerde watersysteem met verzadigingsaanduiding.		

Bijkomende toebehoren

Zie pagina's 312-315.

Ijs- en drinkwaterdispenser

Warmwitte LED verlichting.
Nabijheidssensor voor de automatische activatie van het licht en de sensortoetsen van de ijsblokjes- en waterverdeler.
Geïntegreerd, met vaste wateraansluiting.
Partikelfilter voor watertoevoer, geïntegreerd in het ventilatierooster.
Uitschakelbaar.
Ijsblokjesproductie ca. 1,9 kg/24 u.
Ijsblokjes en 'crushed-ice'.
Uitneembare ijsblokjeschaal voor een voorraad van ongeveer 3 kg.
Ijswatervoorraad 1,5 L.

Verbruiksgegevens

Energie-efficiëntieklasse A+ op een schaal van energie-efficiëntieclassen van A+++ tot D.
Energieverbruik: 343 kWh/jaar.
Geluidsniveau: 42 dB (re 1 pW).

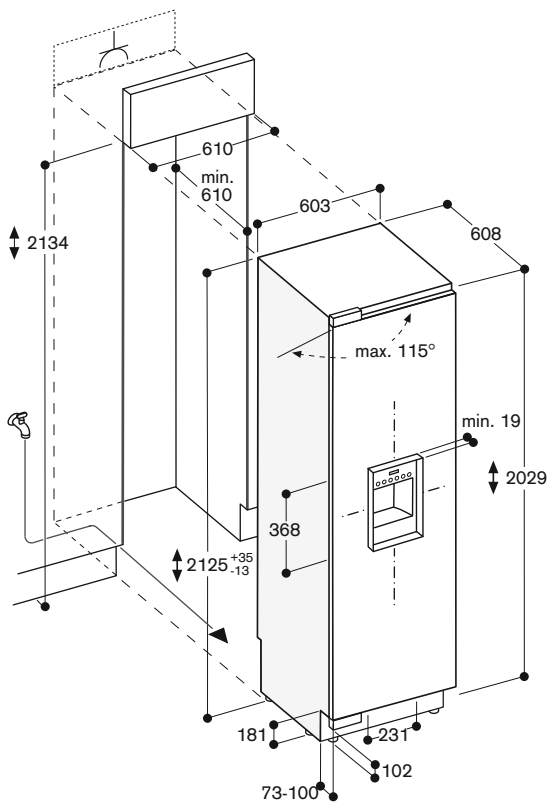
Installatievoorschriften

Vlakscharnier.
Deuropeningshoek 115°, kan op 90° vergrendeld worden.
Max. toegelaten gewicht deurpaneel 67 kg.
Afsluiting voor wateraansluiting moet naast het toestel worden geplaatst en altijd toegankelijk zijn.
Indien de waterdruk 0,8 MPa (8 bar) overschrijdt, moet de overdrukventiel tussen de waterkraan en -slang geïnstalleerd worden.

Raadpleeg de bijkomende installatievoorschriften op pagina's 304-311.

Aansluiting

Totale aansluitwaarde: 592 W.
Aansluitkabel: 3 m met stekker.
Watertoevoer noodzakelijk.
Toevoerslang 2 m met 3/4" aansluiting.
Waterdruk van 2 tot 8 bar.



De maximale deurfrontmaten zijn afgestemd op een spleetmaat van 3 mm.



Vario diepvries Serie 400
Volledig integreerbaar
Nishoogte 213,4 cm

Scharnieren links, wisselbaar

RF 411-304	€	7.290,-*
Nisbreedte 45,7 cm.		
RF 461-304	€	8.425,-*
Nisbreedte 61 cm.		
RF 471-304	€	9.560,-*
Nisbreedte 76,2 cm.		

Toebehoren meegeleverd

1 ijsblokjeschepper.
1 ijsblokjesbewaardoos, groot.

Installatie toebehoren

RA 421-110	€	590,-*
Inox deurpaneel met handgreep. Voor 45,7 cm brede toestellen, paneeldikte 19 mm.		
RA 421-610	€	885,-*
Inox deurpaneel met handgreep. Voor 61 cm brede toestellen, paneeldikte 19 mm.		
RA 421-710	€	1.170,-*
Inox deurpaneel met handgreep. Voor 76,2 cm brede toestellen, paneeldikte 19 mm.		
RA 423-140	€	35,-*
Zijdelingse afdeklijsten, lang.		
RA 425-110	€	170,-*
Handgreep in inox, lang, 3 bevestigingspunten. Lengte 1131 mm, met telkens een boorafstand van 554 mm.		
RA 428-110	€	590,-*
Inox deurpaneel, greeploos. Voor 45,7 cm brede toestellen, paneeldikte 19 mm.		
RA 428-610	€	885,-*
Inox deurpaneel, greeploos. Voor 61 cm brede toestellen, paneeldikte 19 mm.		
RA 428-710	€	1.170,-*
Inox deurpaneel, greeploos. Voor 76,2 cm brede toestellen, paneeldikte 19 mm.		

RF 4.1-304 NEW

- Inox binnenruimte met massieve aluminium elementen in antraciet
- Schittervrije LED-spots met warmwit licht
- Opening assist voor de deur met twee opties:
 1. Push-to-open functie voor integratie in greepeloze meubelfronten
 2. Pull-to-open functie voor het eenvoudiger openen van de deur met handgreep
- De laden in de RC en de RF modellen bevinden zich op gelijke hoogte. Bij een side-by-side installatie kunnen de glazen afzetvlakken en de deurvakken op dezelfde hoogte uitgelijnd worden
- Materiaal en design van de binnenruimte zoals bij RC:
 - deurvakken uit massief antracietkleurige aluminium
 - glazen afzetvlakken
- Vlakke binnendeur in inox, volledige lengte
- Bijna onzichtbaar railsysteem voor een flexibele ophanging van de afzetvlakken en van de deurvakken
- Geïntegreerde ijsbereider, met vaste wateraansluiting
- TFT-touchdisplay
- Netto-inhoud 429/328/226 L

Bediening

Bediening via TFT touch display.
Heldere tekst display.

Technische kenmerken

Dynamische koudeverdeling.
Automatische ontthooing met dooiwaterverdamping.
Rust modus, Star-K gecertificeerd. Wanneer de rust modus actief is, kunnen de deur en diepvrieslade enkel met een handgreep worden geopend. Alarm bij geopende deur of storingen. Geïntegreerde WIFI module voor digitale diensten (Home Connect). De beschikbaarheid van de Home Connect functie hangt af van de beschikbaarheid van de Home Connect diensten in uw land. De Home Connect diensten zijn niet in alle landen beschikbaar. Meer info op www.home-connect.com
Meer informatie over Home Connect vindt u op pagina 388.

Diepvriesruimte

No-Frost technologie met snelvriezen bij -30°C.
Temperatuur regelbaar van -16 tot -24°C.
Vier-sterren diepvriesruimte.
Invriesvermogen 20/18/16 kg in 24 u.
Bewaartijd bij stroomonderbreking: 14/13/10 uur.
4 glazen afzetvlakken uit veiligheidsglas, wit glas, waarvan er 3 in hoogte verstelbaar zijn.
2 volledig uittrekbare laden met doorzichtig front.
Stralende, schittervrije LED-spots met warmwit licht.
Vlakke binnendeur met volledig flexibel ophangingsysteem voor de deurvakken.
4 in de hoogte verstelbare deurvakken.

RA 460-013 € 345,-*

Zijdelingse verwarmingselement 230 V. Noodzakelijk indien de toestellen handgreep-tegen-scharnier of scharnier-tegen-scharnier worden geïnstalleerd. Niet noodzakelijk indien de afstand tussen de 2 toestellen meer dan 160 mm bedraagt.

RA 460-020 € 150,-*

Verbindingshulp voor verticaal opgedeelde fronten (voor een vlakbouw paneel).

RA 464-112 € 199,-*

Inox verlichtingsrooster.
Voor 45,7 cm brede toestellen, met geïntegreerde waterfilter.

RA 464-612 € 239,-*

Inox verlichtingsrooster.
Voor 61 cm brede toestellen, met geïntegreerde waterfilter.

RA 464-712 € 279,-*

Inox verlichtingsrooster.
Voor 76,2 cm brede toestellen, met geïntegreerde waterfilter.

Extra toebehoren

RA 450-000 € 69,-*

Mechanische partikelfilter.

RA 450-010 € 95,-*

Actief koolstofpatroon voor geïntegreerde watersysteem met verzadigingsaanduiding.

Bijkomende toebehoren

Zie pagina's 312-315.

Ijsbereider

Geïntegreerde ijsbereider met vaste wateraansluiting.
Partikelfilter voor watertoevoer, geïntegreerd in het ventilatierooster. Uitschakelbaar.
Ijsblokjesproductie ca. 1,4/1,4/1,4 kg/24 u.
Uitneembare ijsblokjeschaal voor een voorraad van ongeveer 4/4/4 kg.

Verbruiksgegevens

Energie-efficiëntieklasse A++/A++/A++ op een schaal van energie-efficiëntie-klasse van A+++ tot D.
Energieverbruik: 340/284/253 kWh/jaar.
Geluidsniveau: 42/42/42 dB (re 1 pW).

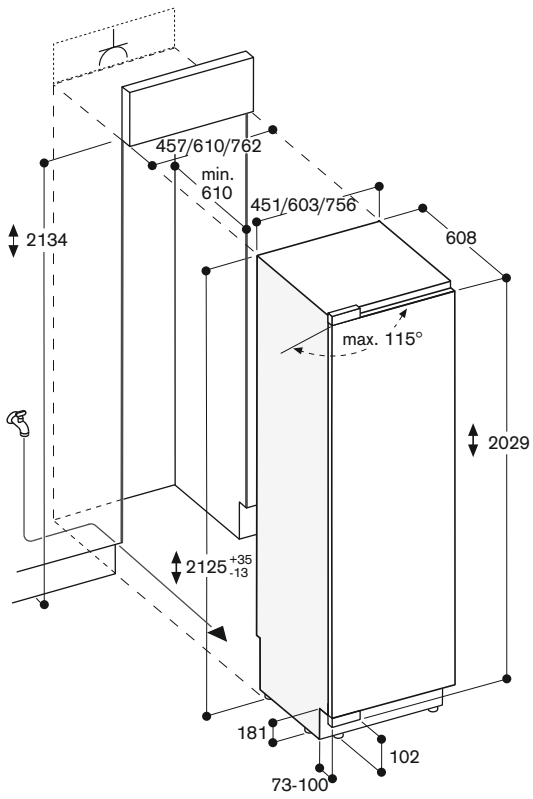
Installatievoorschriften

Vlakscharnier.
Scharnier rechts, omwisselbaar.
Deuropeningshoek 115°, kan op 90° vergrendeld worden.
Voor installatie met een openingshoek van 90° moet het ijsblokjesbakje vervangen worden door een kleiner model (RA 448-220). Dit moet gedaan worden alvorens de deur wordt vastgezet.
Max. gewicht deurpaneel: 25/41/59 kg.
Afsluiting voor wateraansluiting moet naast het toestel worden geplaatst en altijd toegankelijk zijn.
Indien de waterdruk 0,8 MPa (8 bar) overschrijdt, moet de overdrukventiel tussen de kraan en -slang geïnstalleerd worden.

Raadpleeg de bijkomende installatievoorschriften op pagina's 304-311.

Aansluiting

Totale aansluitwaarde: 501/421/366 W.
Aansluitkabel: 3 m met stekker.
Watertoevoer noodzakelijk.
Toevoerslang 2 m met 3/4" aansluiting.
Waterdruk van 2 tot 8 bar.



De maximale deurfrontmaten zijn afgestemd op een spleetmaat van 3 mm.



Vario wijnklimaatkast Serie 400
Volledig integreerbaar
Nishoogte 213,4 cm
Nisbreedte 61 cm

Scharnier rechts, wisselbaar

RW 466-364	€	8.995,-*
Glazen deur.		
RW 466-304	€	8.650,-*
Volle deur.		

Installatie toebehoren

RA 420-010	€	175,-*
Slot voor wijnkast.		
RA 421-610	€	885,-*
Inox deurpaneel met handgreep. Voor 61 cm brede toestellen, paneeldikte 19 mm.		
RA 421-611	€	885,-*
Inox deuromlijsting met handgreep. Voor 61 cm brede toestellen, scharnieren links, paneeldikte 19 mm.		
RA 421-612	€	885,-*
Inox deuromlijsting met handgreep. Voor 61 cm brede toestellen, scharnieren rechts, paneeldikte 19 mm.		
RA 423-140	€	35,-*
Zijdelingse afdeklijsten, lang.		
RA 425-110	€	170,-*
Handgreep in inox, lang, 3 bevestigingspunten. Lengte 1131 mm, met telkens een boorafstand van 554 mm.		
RA 428-610	€	885,-*
Inox deurpaneel, greeploos. Voor 61 cm brede toestellen, paneeldikte 19 mm.		
RA 428-611	€	885,-*
Inox deuromlijsting, greeploos. Voor 61 cm brede toestellen, paneeldikte 19 mm.		
RA 460-013	€	345,-*
Zijdelings verwarmingselement 230 V. Noodzakelijk indien de toestellen handgreep-tegen-scharnier of scharnier-tegen-scharnier worden geïnstalleerd. Niet noodzakelijk indien de afstand tussen de 2 toestellen meer dan 160 mm bedraagt.		

RW 466-3.4 NEW

- 3 gescheiden klimaatzones, individueel regelbaar
- Constante temperatuurregeling van +5 tot +20°C.
- Vochtigheidsregeling
- Inox binnenafwerking
- Volledig uittrekbare flessenleggers uit eikenhout en massief aluminium in antraciet
- Flessenleggers met verborgen telescopische rails
- Schittervrije LED-spots met warmwit licht
- 5 voorgeprogrammeerde lichtinstellingen, te selecteren via TFT display
- Opening assist voor de deur met twee opties:
 1. Push-to-open functie voor integratie in greeploze meubelfronten
 2. Pull-to-open functie voor het eenvoudiger openen van de deur met handgreep
- Bewaring met lage vibratiestoringen
- TFT-touchdisplay
- Inhoud 99/99 standaardflessen van 0,75 L

Bediening

Bediening via TFT touch display.
Heldere tekst display.

Technische kenmerken

Dynamische koudeverdeling.
Automatische ontdooiing met dooi-waterverdamping.
Actieve koolstoffilter.
UV-bescherming.
Rust modus, Star-K gecertificeerd.
Wanneer de rust modus actief is, kunnen de deur en diepvrieslade enkel met een handgreep worden geopend.
Alarm bij geopende deur of storingen.
Geïntegreerde WIFI module voor digitale diensten (Home Connect).
De beschikbaarheid van de Home Connect functie hangt af van de beschikbaarheid van de Home Connect diensten in uw land.
De Home Connect diensten zijn niet in alle landen beschikbaar. Meer info op www.home-connect.com
Meer informatie over Home Connect vindt u op pagina 388.

Uitrusting

Constante temperatuurregeling met exacte controle van +5 tot +20°C.
12 flessenleggers:

- 9 volledig uittrekbaar
- 3 geschikt voor het bewaren van Magnum flessen.

 Flexibele binnenindeling mogelijk door het toevoegen of weglaten van volledig uittrekbare flessenleggers.
Bij een standaardindeling (12 flessenleggers) kunnen tot 12 Magnum flessen opgeslagen worden.
Max. binnenindeling 12 flessenleggers.
2 stralende, schittervrije LED-spots met warmwit licht in elke klimaatzone.
5 verschillende lichtscenario's mogelijk voor een individuele presentatie van de wijn.
Totale netto-inhoud: 366/366 L.

RA 460-020	€	150,-*
Verbindingshulp voor verticaal opgedeelde fronten (voor een vlakbouw paneel).		
RA 464-611	€	239,-*
Inox verluchttingsrooster. Voor 61 cm brede toestellen.		

Extra toebehoren

RA 430-000	€	25,-*
Afdekkingen voor vijsgaten. 8 stuks.		
RA 492-660	€	285,-*
Uitneembaar legplateau met kader uit eikenhout. Geschikt voor karaffen en open flessen. Voor 61 cm brede toestellen.		
RA 493-060	€	65,-*
Opzetstuk in eikenhout en aluminium in antraciet voor de presentatie van een enkele fles. 1 stuk.		
RA 491-661	€	259,-*
Volledig uittrekbare flessenleggers met verborgen telescopische rails uit eikenhout en massief aluminium in antraciet. Voor 61 cm brede toestellen.		

Bijkomende toebehoren

[Zie pagina's 312-315.](#)

Verbruiksgegevens

Energie-efficiëntieklasse A/A op een schaal van energie-efficiëntieclassen van A+++ tot G.
Energieverbruik: 171/171 kWh/jaar.
Geluidsniveau: 42/42 dB (re 1 pW).

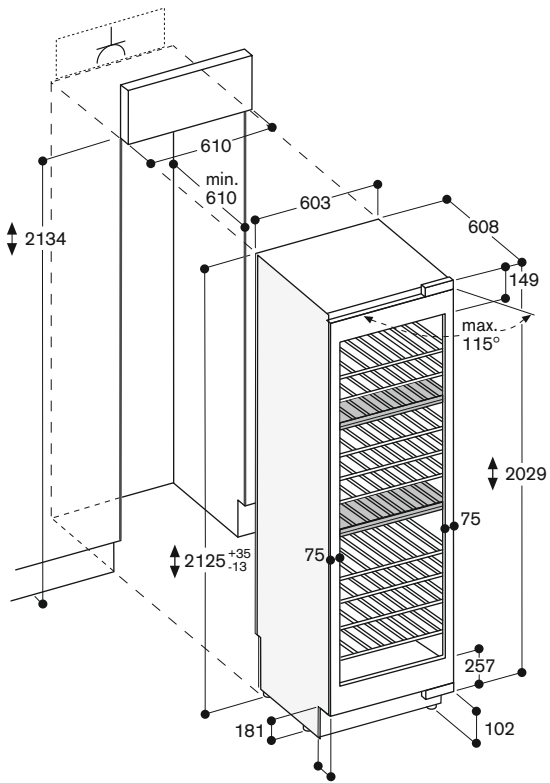
Installatievoorschriften

Vlakscharnier.
Scharnier rechts, omwisselbaar.
Deuropeningshoek 115°, kan op 90° vergrendeld worden.
Max. gewicht deurpaneel 73/73 kg.
De elektrische aansluiting moet buiten de inbouw zijn voorzien worden.
Geen transport/gebruik vanaf 1500 mm boven de zeespiegel.

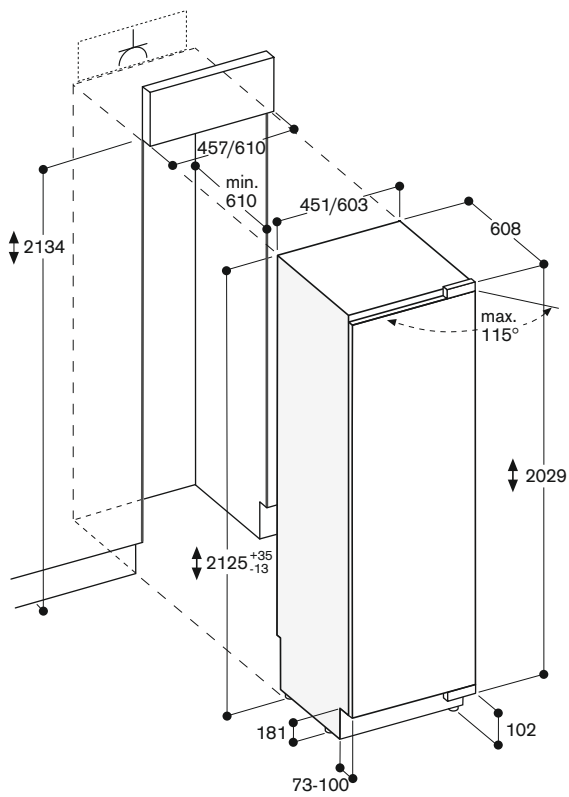
Raadpleeg de bijkomende installatievoorschriften op pagina's 304-311.

Aansluiting

Totale aansluitwaarde: 131/131 W.
Aansluitkabel: 3 m met stekker.

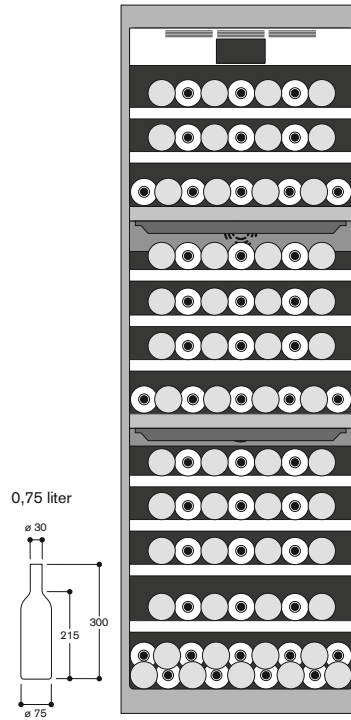


De maximale deurfrontmaten zijn afgestemd op een spleetmaat van 3 mm.



De maximale deurfrontmaten zijn afgestemd op een spleetmaat van 3 mm.

Bewaren van flessen





Vario wijnklimaatkast Serie 400
Volledig integreerbaar
Nishoogte 213,4 cm
Nisbreedte 45,7 cm

Scharnier rechts, wisselbaar

RW 414-364 € 7.630,-*

Glazen deur.

RW 414-304 € 7.290,-*

Volle deur.

Installatie toebehoren

RA 420-010 € 175,-*

Slot voor wijnkast.

RA 421-110 € 590,-*

Inox deurpaneel met handgreep.

Voor 45,7 cm brede toestellen,
paneeldikte 19 mm.

RA 421-111 € 590,-*

Inox deuromlijsting met handgreep.

Voor 45,7 cm brede toestellen,
scharnieren links, paneeldikte 19 mm.

RA 421-112 € 590,-*

Inox deuromlijsting met handgreep.

Voor 45,7 cm brede toestellen,
scharnieren rechts,
paneeldikte 19 mm.

RA 423-140 € 35,-*

Zijdelingse afdeklijsten, lang.

RA 425-110 € 170,-*

Handgreep in inox, lang,

3 bevestigingspunten.
Lengte 1131 mm, met telkens een
boorafstand van 554 mm.

RA 428-110 € 590,-*

Inox deurpaneel, greeploos.

Voor 45,7 cm brede toestellen,
paneeldikte 19 mm.

RA 428-111 € 590,-*

Inox deuromlijsting, greeploos.

Voor 45,7 cm brede toestellen,
paneeldikte 19 mm.

RA 460-013 € 345,-*

Zijdelings verwarmingselement 230 V.

Noodzakelijk indien de toestellen
handgreep-tegen-scharnier of
scharnier-tegen-scharnier worden
geïnstalleerd. Niet noodzakelijk indien
de afstand tussen de 2 toestellen
meer dan 160 mm bedraagt.

RW 414-3.4 NEW

- 2 gescheiden klimaatzones, individueel regelbaar
- Constante temperatuurregeling van +5° tot +20°C.
- Vochtigheidsregeling
- Inox binnenafwerking
- Volledig uittrekbare flessenleggers uit eikenhout en massief aluminium in antraciet
- Flessenleggers met verborgen telescopische rails
- Schittervrije LED-spots met warmwit licht
- 5 voorgeprogrammeerde lichtinstellingen, te selecteren via TFT display
- Opening assist voor de deur met twee opties:
 1. Push-to-open functie voor integratie in greeploze meubelfronten
 2. Pull-to-open functie voor het eenvoudiger openen van de deur met handgreep
- Bewaring met lage vibratiestoringen
- TFT-touchdisplay
- Inhoud 70/70 standaardflessen van 0,75 L

Bediening

Bediening via TFT touch display.
Heldere tekst display.

Technische kenmerken

Dynamische koudeverdeling.
Automatische ontdooiing met dooiwaterverdamping.
Actieve koolstoffilter.
UV-bescherming.
Rust modus, Star-K gecertificeerd.
Wanneer de rust modus actief is, kunnen de deur en diepvrieslade enkel met een handgreep worden geopend.
Alarm bij geopende deur of storingen.
Geïntegreerde WIFI module voor digitale diensten (Home Connect).
De beschikbaarheid van de Home Connect functie hangt af van de beschikbaarheid van de Home Connect diensten in uw land.
De Home Connect diensten zijn niet in alle landen beschikbaar. Meer info op www.home-connect.com
Meer informatie over Home Connect vindt u op pagina 388.

Uitrusting

Constante temperatuurregeling met exacte controle van +5 tot +20°C
12 flessenleggers:

- 10 volledig uittrekbaar
- 3 geschikt voor het bewaren van Magnum flessen.

Flexibele binnenindeling mogelijk door het toevoegen of weglaten van volledig uittrekbare flessenleggers.

Bij een standaardindeling (12 flessenleggers) kunnen tot 6 Magnum flessen opgeslagen worden.

Max. binnenindeling 13 flessenleggers.
2 stralende, schittervrije LED-spots met warmwit licht in elke klimaatzone.
5 verschillende lichtscenario's mogelijk voor een individuele presentatie van de wijn.

Totale netto-inhoud: 269/269 L.

RA 460-020 € 150,-*

Verbindingshulp voor verticaal opgedeelde fronten (voor een vlakbouw paneel).

RA 464-111 € 189,-*

Inox verluchttingsrooster.

Voor 45,7 cm brede toestellen.

Extra toebehoren

RA 430-000 € 25,-*

Afdekkingen voor vijsgaten. 8 stuks.

RA 492-160 € 255,-*

Uitneembaar legplateau met kader uit eikenhout.

Geschikt voor karaffen en open flessen.
Voor 45,7 cm brede toestellen.

RA 493-060 € 65,-*

Opzetstuk in eikenhout en aluminium in antraciet voor de presentatie van een enkele fles. 1 stuk.

RA 491-161 € 259,-*

Volledig uittrekbare flessenleggers met verborgen telescopische rails uit eikenhout en massief aluminium in antraciet.

Voor 45,7 cm brede toestellen.

Bijkomende toebehoren

[Zie pagina's 312-315.](#)

Verbruiksgegevens

Energie-efficiëntieklasse A/A op een schaal van energie-efficiëntieclassen van A+++ tot G.

Energieverbruik: 167/167 kWh/jaar.
Geluidsniveau: 42/42 dB (re 1 pW).

Installatievoorschriften

Vlakscharnier.

Scharnier rechts, omwisselbaar.

Deuropeningshoek 115°, kan op 90° vergrendeld worden.

Max. gewicht deurpaneel 76/76 kg.

De elektrische aansluiting moet buiten de inbouw zijn voorzien worden.

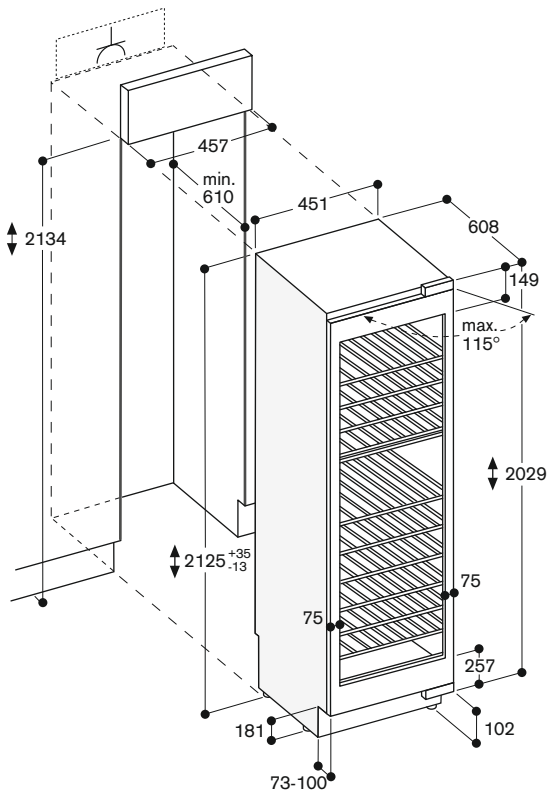
Geen transport/gebruik vanaf 1500 mm boven de zeespiegel.

Raadpleeg de bijkomende installatievoorschriften op pagina's 304-311.

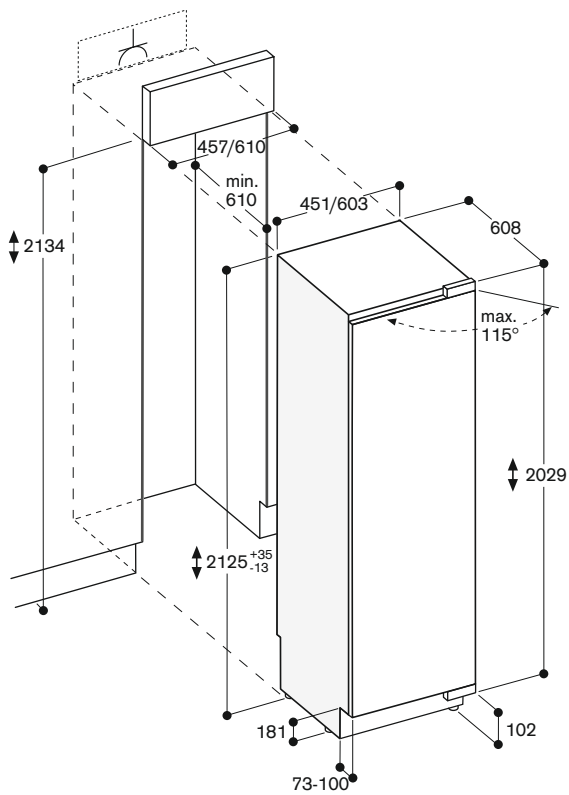
Aansluiting

Totale aansluitwaarde: 121/121 W.

Aansluitkabel: 3 m met stekker.

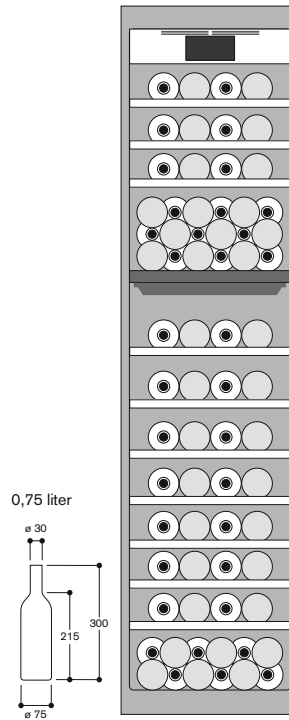


De maximale deurfrontmaten zijn afgestemd op een spleetmaat van 3 mm.



De maximale deurfrontmaten zijn afgestemd op een spleetmaat van 3 mm.

Bewaren van flessen



De zijwanden van de aanpalende kasten moeten vormvast zijn, aangezien de Vario-koeltoestellen enkel met een bevestigingsklem bovenaan aan de achterkant en onderaan aan de zijkant in de nis worden vastgemaakt.

Vario-koeltoestellen kunnen ook side-by-side worden geïnstalleerd zodat de handgrepen vlak naast elkaar komen te zitten.

In dat geval moet er gebruik worden gemaakt van de side-by-side-verbindingssset RA 460-000. Als de afstand tussen de toestellen groter is dan 16 mm en kleiner is dan 160 mm, dan moet het bijkomende zijdelingse verwarmingselement RA 460-011 tussen de toestellen worden geïnstalleerd om de vorming van condensatie te vermijden. Als de toestellen zo worden gecombineerd dat een handgreep aan de scharnierkant van een aanpalend toestel komt te zitten, dan moet het bijkomende zijdelingse verwarmingselement RA 460-011 eveneens worden gebruikt.

Het moet niet worden gebruikt als de afstand tussen de toestellen groter is dan 160 mm. Het bijkomende zijdelingse verwarmingselement RA 460-011 neemt geen extra ruimte in. Het is reeds inbegrepen in de nismaten en beïnvloedt de werking van de vingerbescherming niet.

Als de Vario-koeltoestellen aan de scharnierkanten worden verbonden, dan moet tussen de toestellen een bijkomende stabiele zijwand worden voorzien om de goede werking van de vingerbescherming te garanderen.

Als beperkingen in het gebruik geen probleem vormen (de deuren kunnen niet tegelijkertijd worden geopend), dan kunnen de toestellen rechtstreeks worden verbonden, waarbij gebruik moet worden gemaakt van het bijkomende zijdelingse verwarmingselement RA 460-011.

Wanneer een Vario-koeltoestel van de Serie 400 naast een BO/BM/BS-toestel uit de Ovens Serie 400 wordt geïnstalleerd en de ingebouwde handgreep van het BO/BM/BS-toestel aan de scharnierkant van het Vario-koeltoestel komt te zitten, is een zijdelingse afstand van 60 mm vereist.

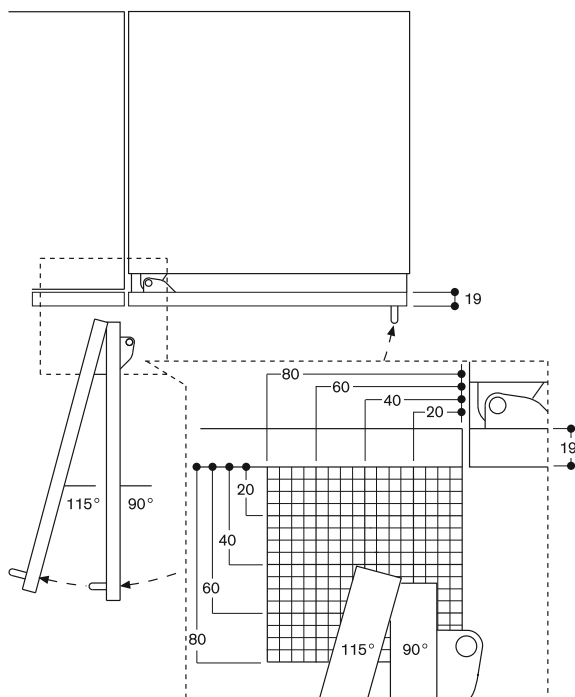
Voor dezelfde installatie naast een BOP/BMP/BSP-toestel uit de Ovens Serie 200 is een afstand van 40 mm vereist.

Deuropeningshoek

Wanneer de keuken wordt ontworpen, moet rekening worden gehouden met de openingshoek van de deur van het toestel (plus de daaraan gemonteerde deurkast en handgreep). Botsingen met andere keukenonderdelen (werkbladen, handgrepen van andere deuren enz.) of onderdelen van de kamer (muren, uitsteeksels enz.) moeten worden vermeden.

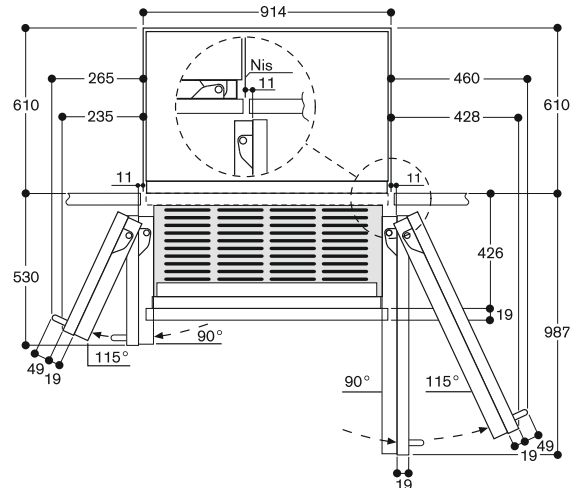
Op de volgende tekening wordt getoond hoeveel ruimte het scharnier nodig heeft en wat de vereiste afstand tot de aanpalende kast en de handgreep van deze kast is, waarbij wel nog rekening moet worden gehouden met de dikte van het paneel. In de tekening wordt uitgegaan van een paneeldikte van 19 mm.

Als het toch tot een botsing komt, zijn er verschillende mogelijkheden om de situatie recht te zetten: Beperk de deuropeningshoek tot 90° (standaard 115°). Een pin om de hoek te beperken wordt samen met het toestel geleverd. Plaats een afstandhouder tussen het toestel en de kast waarmee het zou kunnen botsen. Stel de aanpalende kasten of het toestel anders op.



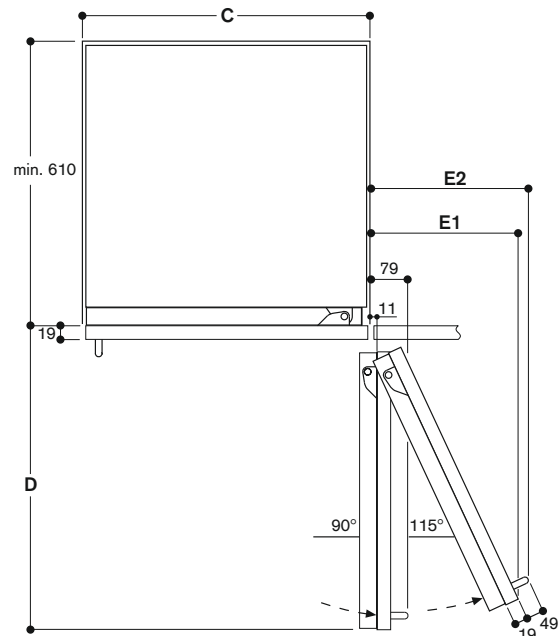
De scharnierslag en de daaruit resulterende afstanden tot de naastliggende kasten en meubelgrepen kunnen afhankelijk van de plaatdikte in de tekening worden afgelezen. In de tekening is uitgegaan van een meubelfrontdikte van 19 mm.

Wandafstand RB 492/RV 492



In de tekening wordt uitgegaan van een meubelfrontdikte van 19 mm alsmede de hoogte van een Gaggenau meubelgreep van 49 mm.

Wandafstand RB 472/RC/RF/RW



Nisbreedte	D	E1	E2
C			
457 mm	525 mm	235 mm	265 mm
610 mm	677 mm	299 mm	330 mm
762 mm	830 mm	364 mm	395 mm
914 mm	980 mm	428 mm	460 mm

In de tekening werd uitgegaan van een meubelfrontdikte van 19 mm alsmede de hoogte van een Gaggenau meubelgreep van 49 mm.

Opmerkingen

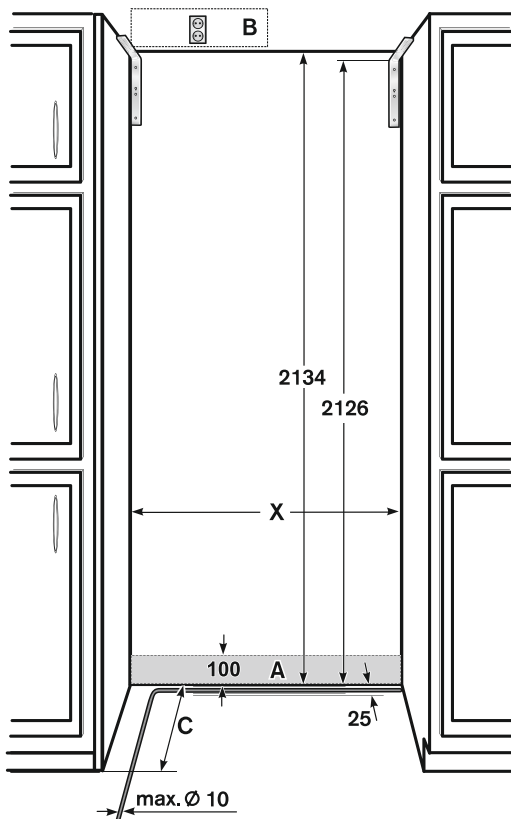
- De verstelbare poten hebben een verstelbereik van +35 mm tot -13 mm. De standaard hoogte die in de foto's wordt getoond is 0 mm.
- Voor een goede ventilatie van het toestel moet de afstand tussen de vloer en de onderrand van het voorpaneel van de kast ten minste 100 mm bedragen.
- De paneeldikte van op maat gemaakte deuren kan variëren van 19 mm tot 38 mm (op de foto 19 mm).

In tegenstelling tot conventionele ingebouwde toestellen staan Vario-koeltoestellen op de vloer.
Dat betekent dat de installatienis een open ruimte in een rij van keukeneenheden is.

Installatienis

De gespecificeerde afmetingen van de installatienis moeten in acht worden genomen om het toestel goed te kunnen installeren en om ervoor te zorgen dat het voorpaneel precies past.
Het is erg belangrijk dat de installatienis vierkant is. De zijwanden moeten glad zijn, er mogen geen uitsteeksels of onffenheden zijn.
Gebruik het geschikte gereedschap, bijvoorbeeld een waterpas, diagonale afmetingen enzovoort, om te bepalen of de installatienis vierkant is.
De zijwanden en de sluitlat van de installatienis moeten ten minste 16 mm dik zijn.

Installatienis voor een individueel toestel



- A Installatieruimte wateraansluiting
- B Installatieruimte elektriciteitsaansluiting
- C Diepte van de installatienis, afhankelijk van het keukenontwerp
C = ten minste 610 mm!
- X Breedte van de installatienis, zie onderstaande tabel voor meer details:

Type toestel	Breedte van de nis X
451 mm	457 mm
603 mm	610 mm
756 mm	762 mm
908 mm	914 mm

Installatienis bij een side-by-side-installatie:

Bij een side-by-side-installatie zijn er verschillende mogelijkheden om de toestellen te combineren.
De breedte van de installatienis is de som van de breedte van de individuele toestellen.
De hoogte en diepte van de installatienis komen overeen met de specificaties voor de individuele toestellen.
Het is belangrijk om in de ruimte die is voorzien voor de elektriciteits- en wateraansluiting niet af te wijken van de afmetingen. U kunt de exacte afmetingen te weten komen door de specificaties voor de individuele toestellen op te zoeken.

Locatie

Het toestel moet worden geïnstalleerd in een droge, goed geventileerde ruimte.
Het mag niet in rechtstreeks zonlicht of vlakbij een warmtebron zoals een kookfornuis, een radiator enz. worden geplaatst.
Als het niet anders kan dan het toestel naast een warmtebron te installeren, gebruik dan een geschikte isolatieplaat of plaats het toestel op de volgende minimale afstand van de warmtebron:
– 3 cm van een elektrisch kookfornuis of een kookfornuis op gas.
– 30 cm van een kookfornuis dat werkt op olie of vaste brandstoffen.
De vloer van de installatieplaats mag niet doorbuigen; versterk de vloer indien nodig.
Om een goede werking van de ijsautomaat te garanderen, moet het toestel recht staan.

Oppervlak

Om te garanderen dat het toestel stabiel is geïnstalleerd en goed werkt, moet het oppervlak waarop het wordt geplaatst waterpas en vlak zijn.
De vloer moet gemaakt zijn van hard, onbuigzaam materiaal.
De vloer in de installatieruimte moet op dezelfde hoogte liggen als de vloer in de rest van de ruimte.
Omdat een volledig gevuld toestel erg zwaar is, moet de vloer eronder stabiel zijn.
Als u daar twijfels over heeft, raadpleeg dan een architect, een ingenieur of een bouwkundig expert.

Aanpalende kasten

Het nieuwe toestel wordt stevig vastgemaakt aan de aanpalende kasten.
Er moet goed op worden gelet dat alle kasten waar iets wordt aan vastgemaakt stevig met de vloer of de muur verbonden zijn.
De maximale dikte van de plint is 19 mm.

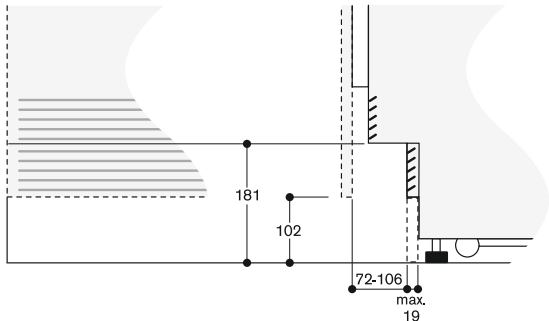
Onderkant**Belangrijk!**

Een slechte ventilatie leidt tot beschadiging van het toestel!
 De luchttoevoer- en luchtafvoergleuven onderaan het toestel mogen in geen geval worden afgedekt.
 U moet ervoor zorgen dat de afstand tussen de bovenrand van de vloer en de onderrand van de kastdeur van het toestel ten minste 100 mm bedraagt.
 Denk hier ook aan wanneer u de poten van het toestel verstelt.

Rekening houdend met de standaard hoogte is de maximale hoogte van de vloerplint 102 mm.
 De maximale dikte van de plint is 19 mm.

Op het voorpaneel van het toestel zijn klevende verbindingstukken voorzien die aan de vloerplint kunnen worden bevestigd.

De luchttoevoer- en luchtafvoergleuven van het toestel bevinden zich boven de vloerplint.
 Ze mogen niet worden afgedekt.

Detail plint

Gerelateerd aan de standaard hoogte van het apparaat is de hoogte van de plint 102 mm. Maximale dikte van de plint 19 mm.

Omwillen van het ontwerp van de keuken kan het nodig zijn om de afstand tussen de bovenrand van de vloer en de onderrand van de kastdeur van het toestel te vergroten zodat deze de standaard afstand van 102 mm overschrijdt. De maximale afmeting is 181 mm.

Als dat het geval is, dan kunnen luchttoevoer- en luchtafvoergleuven zichtbaar worden!

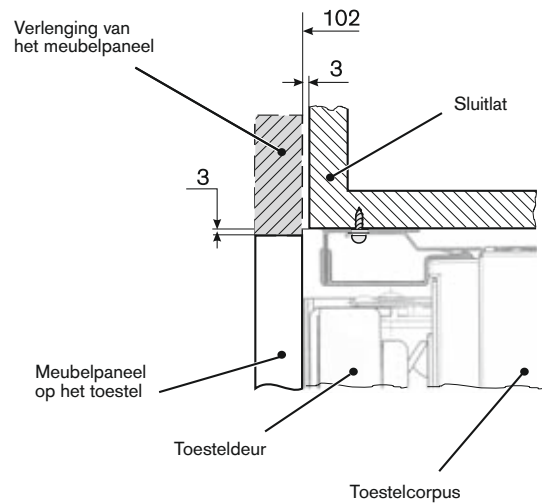
Sluitlat van de nis

De hoogte van de kastdeur van het toestel is afhankelijk van:

- De totale hoogte van het toestel
 - De afstand van de onderrand van de kastdeur tot de vloer
 - Het type toestel (toestellen met één deur of met meerdere deuren)
- De totale hoogte van het toestel is 2.029 mm.

Met de verstelbare poten kan het toestel tot 13 mm kleiner of tot 35 mm groter worden gemaakt. U moet ervoor zorgen dat de afstand tussen de bovenrand van de vloer en de onderrand van de kastdeur van het toestel ten minste 100 mm bedraagt.

Deze hoogte kan variëren afhankelijk van de omstandigheden ter plaatse. Omwillen van het ontwerp van de keuken is het bijvoorbeeld mogelijk om de kastdeur langer te maken zodat ze boven het toestel uitkomt.

**Belangrijk!**

Er moet worden voor gezorgd dat de sluitlat van de installatienis altijd een diepte heeft van ten minste 100 mm (gemeten vanaf de voorkant van het toestel). Enkel dan kan het toestel stabiel in de installatienis worden geïnstalleerd.

Bij de exacte positionering van de kastdeur moet rekening worden gehouden met de aanpalende kasten, de hoogte van de vloerplint, de totale hoogte van de keuken en andere bepalende afmetingen van de keuken zodat het toestel perfect in het totale plaatje past.

In de volgende figuren worden de basisafmetingen van de voorpanelen voor verschillende toestellen getoond.

De afmetingen van de getoonde deuren zijn gebaseerd op de volgende basisspecificaties:

- Hoogte van de vloerplint: 102 mm
- Totale hoogte van de installatienis: 2.134 mm
- Opening: 3 mm
- Paneeldikte: 19 mm

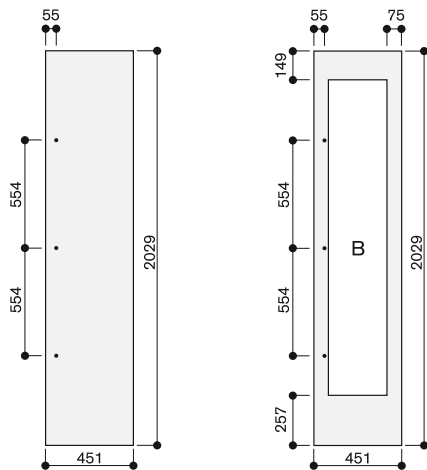
Op basis van deze specificaties kunnen verschillende keukenontwerpen worden uitgetekend.

Wanneer u een op maat gemaakte kastdeur ontwerpt, zorg er dan a.u.b. voor dat de achterkant van de kastdeur zichtbaar is tot een hoogte van 205 mm boven de vloer wanneer u de deur van het toestel opent en dat de achterkant van de kastdeur er hetzelfde uitziet als de voorkant.

Belangrijk!

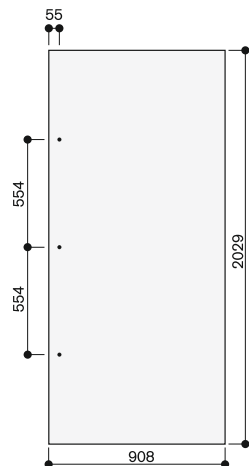
De volgende figuren kunnen niet in de plaats van een gedetailleerd ontwerp worden gebruikt. Het keukenontwerp moet voldoen aan alle specifieke vereisten.

Nisbreedte 45,7 cm



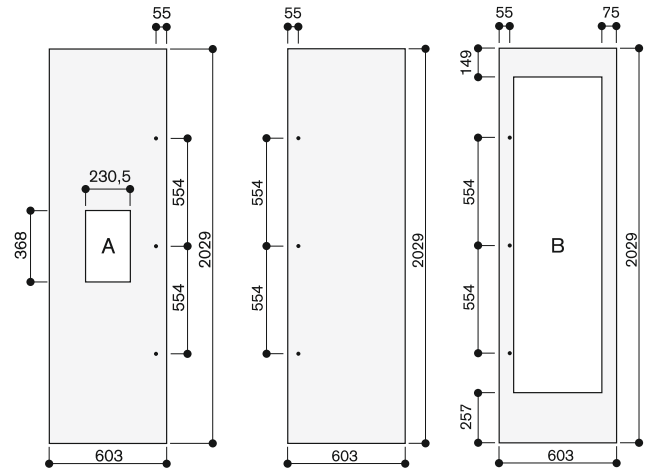
De deurfrontdikte bedraagt 19 mm.
De maximale deurfrontafmetingen zijn gedimensioneerd voor een spleetmaat van 3 mm, op basis van een enkele nis.
B: De breedte van de smalle zijden van de wijnkastdeur varieert tussen 65 en 82 mm.

Toestelbreedte 91,4 cm



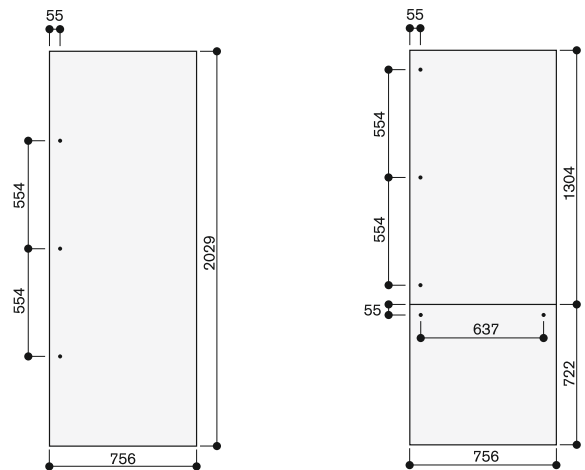
De deurfrontdikte bedraagt 19 mm.
De maximale deurfrontafmetingen zijn gedimensioneerd voor een spleetmaat van 3 mm, op basis van een enkele nis.

Nisbreedte 61 cm



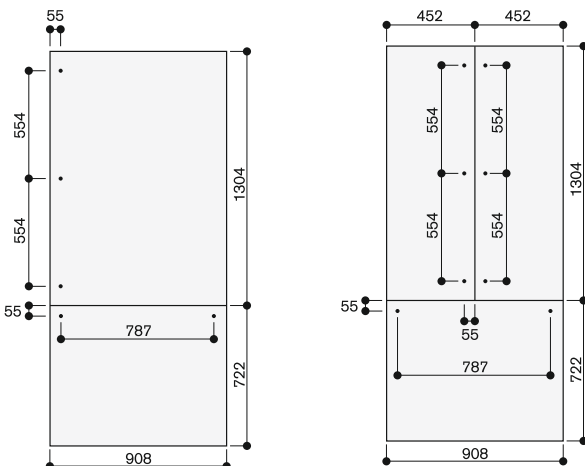
De deurfrontdikte bedraagt 19 mm.
De maximale deurfrontafmetingen zijn gedimensioneerd voor een spleetmaat van 3 mm, op basis van een enkele nis.
A: De uitsparing voor de ijs en waterdispenser is horizontaal en verticaal gecentreerd.
B: De breedte van de smalle zijden van de wijnkastdeur varieert tussen 65 en 82 mm.
We raden aan om een breedte van 75 mm te voorzien.

Nisbreedte 76,2 cm

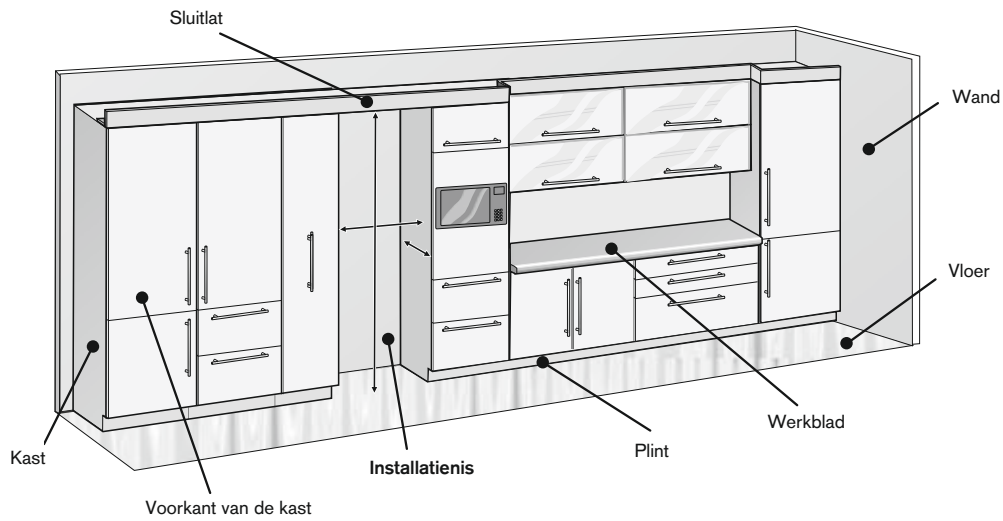


De deurfrontdikte bedraagt 19 mm.
De maximale deurfrontafmetingen zijn gedimensioneerd voor een spleetmaat van 3 mm, op basis van een enkele nis.

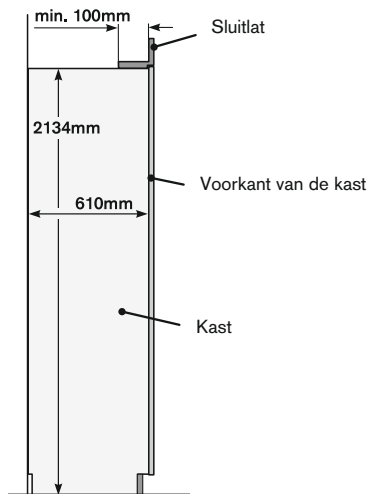
Nisbreedte 91,4 cm



De deurfrontdikte bedraagt 19 mm.
De maximale deurfrontafmetingen zijn gedimensioneerd voor een spleetmaat van 3 mm, op basis van een enkele nis.



Dwarsdoorsnede installatienis



Installatienis voor een individueel koeltoestel (voorbeeld: 762 mm breed)

In dit voorbeeld wordt de installatienis gevormd door twee hoge kasten (links en rechts) met een doorlopende sluitlat boven de nis.

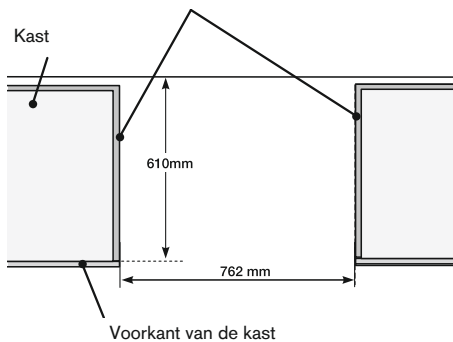
De kastdeur die aan het toestel wordt bevestigd ziet er net hetzelfde uit als de andere kastdeuren.

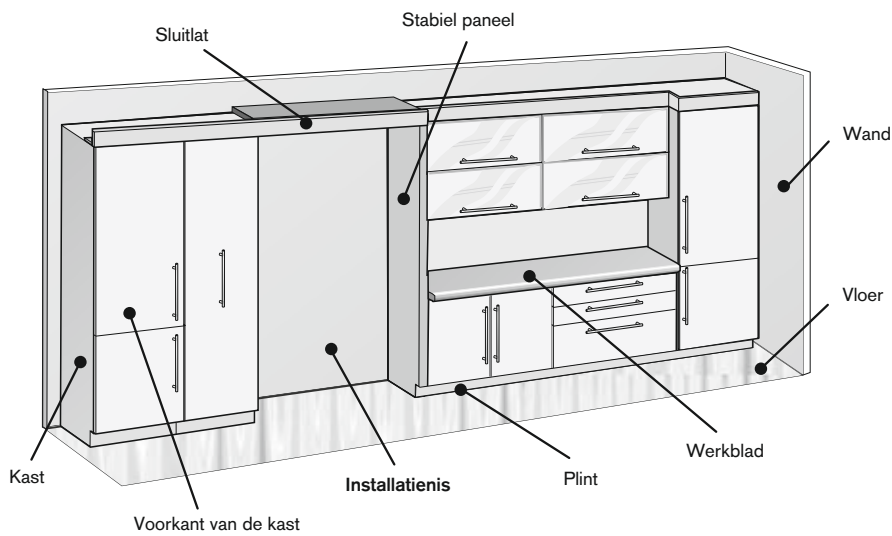
Vereisten voor de installatienis:

- De zijwanden van de installatienis moeten volledig effen en vlak zijn
- De sluitlat heeft een hoogte van ten minste 100 mm en is gemaakt van stevig materiaal (met een minimale dikte van 16 mm)
- Breedte van de installatienis: 762 mm
- Diepte van de installatienis: 610 mm

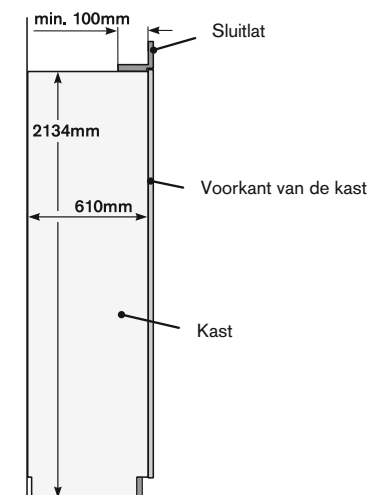
De zijwanden van de installatienis moeten volledig effen en vlak zijn.

Bovenaanzicht installatienis





Dwarsdoorsnede installatienis



Installatienis bij een side-by-side-installatie

- 610 mm koelkast (rechts)
- 457 mm diepvriezer (links)

In dit voorbeeld wordt de installatienis gevormd door een hoge kast (links) en een sokkel (rechts) met een doorlopende sluitlat boven de nis.

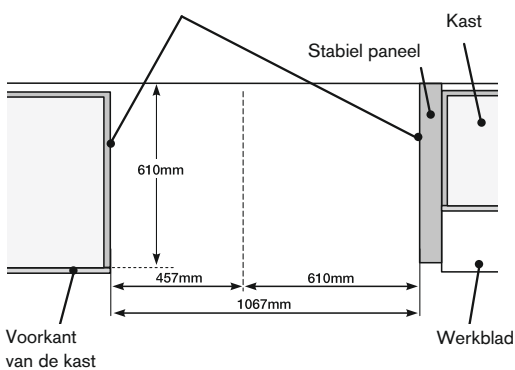
De kastdeuren die aan de beide toestellen worden bevestigd zien er net hetzelfde uit als de andere kastdeuren.

Vereisten voor de installatienis :

- De zijwanden van de installatienis moeten volledig effen en vlak zijn
- De sluitlat heeft een hoogte van ten minste 100 mm en is gemaakt van stevig materiaal (met een minimale dikte van 16 mm)
- Breedte van de installatienis : 610 mm + 457 mm = 1.067 mm
- Diepte van de installatienis : 610 mm

De zijwanden van de installatienis moeten volledig effen en vlak zijn.

Bovenaanzicht installatienis





Side-by-side-installatie 1

RF 471 / RC 472

Beperkingen in het gebruik: Geen beperking.

Installatieaccessoires: 1x RA 460-000 verbodingsset voor side-by-side-installatie (SxS)*.

Opmerkingen: Deurscharnieren aan de buitenzijde.

Side-by-side-installatie 2

RW 414 / RB 492

Beperkingen in het gebruik: Geen beperking.

Installatieaccessoires: 1x RA 460-000 verbodingsset voor side-by-side-installatie (SxS)*.

Opmerkingen: Deurscharnieren aan de buitenzijde. Verander deurscharnier van RW. Als u werkt met voorpanelen uit inox (installatieaccessoires), gebruik dan de juiste deurscharnieren voor de RW.

Side-by-side-installatie 3

RW 414 / RY 492

Beperkingen in het gebruik: Het is niet mogelijk alle deuren tegelijkertijd te openen. De linkerdeur van de RY zou tegen de handgreep van de RW kunnen botsen.

Installatieaccessoires: 1x RA 460-013 bijkomend zijdelings verwarmingselement (VE)*.

Opmerkingen: Het wordt aanbevolen de openingshoek van de linkerdeur op 90° in te stellen. Verander het deurscharnier van RW.

Als u werkt met voorpanelen uit inox (installatieaccessoires), gebruik dan de juiste deurscharnieren voor de RW.

Combinatie van 3

RF 461 / RW 466 / RC 462

Beperkingen in het gebruik: Het is niet mogelijk de deuren van RW en RC tegelijkertijd te openen, ze moeten een voor een worden geopend.

Installatieaccessoires: 1 x RA 460-000 (SxS)* – tussen RF en RW, 1 x RA 460-013 (VE)* – tussen RW en RC.

Opmerkingen: De drie toestellen moeten vóór de installatie met elkaar worden verbonden en moeten dan samen in de installatieruimte worden geschoven.

Maximale afstand

RF 471 / RF 463 / RW 466 / RC 472

Beperkingen in het gebruik: Geen beperking. Alle deuren kunnen volledig worden geopend.

Installatieaccessoires: 2x RA 460-000 (SxS)*.

Opmerkingen: Twee afzonderlijke installatieruimtes. De tussenruimte is groot genoeg om alle deuren tegelijkertijd te kunnen openen. Verander het deurscharnier van RW 466.

Als u werkt met voorpanelen uit inox (installatieaccessoires), gebruik dan de juiste deurscharnieren voor de RW.



 Afstand \geq 160 mm

RF 471 / RF 463 / RW 466 / RC 472

Beperkingen in het gebruik: De middelste deuren kunnen niet tegelijkertijd worden geopend.

Installatieaccessoires: 2x RA 460-000 (SxS)*.

Opmerkingen: Twee afzonderlijke installatienissen. De tussenruimte tussen de twee installatienissen is groter dan 160 mm.

Verander het deurscharnier van RW.

Als u werkt met voorpanelen uit inox (installatieaccessoires), gebruik dan de juiste deurscharnieren voor de RW.



 Afstand \leq 160 mm

RF 471 / RF 463 / RW 466 / RC 472

Beperkingen in het gebruik: Het zou kunnen dat de middelste deuren niet tegelijkertijd kunnen worden geopend maar dat ze een voor een moeten worden geopend.

Installatieaccessoires: 2x RA 460-000 (SxS)*, 1x RA 460-013 (VE)*.

Opmerkingen: Twee afzonderlijke installatienissen met een sokkel in het midden. De tussenruimte tussen de twee installatienissen is kleiner dan 160 mm.

Daarom is een bijkomend zijdelings verwarmingselement vereist.

Verander het deurscharnier van RW.

Als u werkt met voorpanelen uit inox (installatieaccessoires), gebruik dan de juiste deurscharnieren voor de RW.



 Combinatie van 4

RF 471 / RF 463 / RW 466 / RC 472

Beperkingen in het gebruik: De middelste deuren kunnen niet tegelijkertijd worden geopend.

Installatieaccessoires: 2x RA 460-000 (SxS)*, 1x RA 460-013 (VE)*.

Opmerkingen: De 4 toestellen moeten vóór de installatie met elkaar worden verbonden en moeten dan samen in de installatienis worden geschoven.

Verander het deurscharnier van RF 471 en RW 466.

Als u werkt met voorpanelen uit inox (installatieaccessoires), gebruik dan de juiste deurscharnieren voor de RW.



 Combinatie van 4 – alternatief

RF 471 / RF 463 / RW 466 / RC 472

Beperkingen in het gebruik: Als de middelste deur open is, kan geen enkele van de buitenste deuren worden geopend.

Installatieaccessoires: 1x RA 460-000 (SxS)* – tussen RF 463 en RW 466, 2x RA 460-013 (VE)* – tussen RF's en RW/RC.

Opmerkingen: De toestellen in het midden zijn side-by-side met elkaar verbonden. Om de andere toestellen te verbinden, zullen bijkomende zijdelingse verwarmingselementen moeten worden gebruikt.

De 4 toestellen moeten vóór de installatie met elkaar worden verbonden en moeten dan samen in de installatienis worden geschoven.

* SxS = Accessoire voor side-by-side-installatie

* VE = Bijkomend zijdelings verwarmingselement



Beschrijving	Koel- en diepvries-combinatie	Koel- en diepvries-combinatie	Koel- en diepvries-combinatie
	RY 492-304	RB 492-304	RB 472-304
Deurfront/Deuromlijsting			
Inox deurfront 19 mm dikte met handgreep	RA 421-912	RA 421-910	RA 421-712
Inox deurfront 19 mm dikte, greeploos	RA 428-912	RA 428-910	RA 428-712
Inox deuromlijsting 19 mm dikte met handgreep, scharnier links			
Inox deuromlijsting 19 mm dikte met handgreep, scharnier rechts			
Inox deuromlijsting 19 mm dikte, greeploos			
RA 420-010 Slot voor wijnkast RW 414 en RW 466			
Inox verluchttingsrooster			
Inox	RA 464-910	RA 464-910	RA 464-710
Bijkomende inrichting voor wijnkasten			
Volledig uittrekbare flessenleggers in eikenhout en massief aluminium in antraciet			
Uitneembaar legplateau met kader uit eikenhout. Geschikt voor karaffen en open flessen			
Opzetstuk in eikenhout en aluminium in antraciet voor de presentatie van een enkele fles. 1 stuk			
RA 430-000 Afdekkingen voor vijsgaten. 8 stuks			
Handgrepen voor keukenmeubelen			
RA 425-110 Handgreep in inox, lengte 1131 mm met 3 bevestigingspunten, boorafstand 554 mm			
RA 425-710 Handgreep in inox, lengte-658 mm met 2 bevestigingspunten, boorafstand-637 mm			•
RA 425-910 Handgreep in inox, lengte 810 mm met 2 bevestigingspunten, boorafstand 787 mm	•	•	
Allerlei			
RA 430-100 Bewaardoos met doorzichtig deksel, antraciet	•	•	•
RA 448-220 Ijsblokjeschaal, klein			
ET-625-365 Actieve koolstoffilter (wisselstuk)	•	•	•



Koelkast

Koelkast

Koelkast

Koelkast

Koelkast

Koelkast

Koelkast

Koelkast

RC 492-304

RC 472-304

RC 462-304

RF 463-304

RF 463-305

RF 471-304

RF 461-304

RF 411-304

RA 421-911

RA 421-710

RA 421-610

RA 422-610

RA 422-610

RA 421-710

RA 421-610

RA 421-110

RA 428-911

RA 428-710

RA 428-610

RA 428-810

RA 428-810

RA 428-710

RA 428-610

RA 428-110

RA 464-911

RA 464-711

RA 464-611

RA 464-613

RA 464-614

RA 464-712

RA 464-612

RA 464-112

• • • • • • • •

• • • • • • • •

• • • • • • • •



Beschrijving	Wijnklimaatkast RW 466-364	Wijnklimaatkast RW 414-364
Deurfront/Deuromlijsting		
Inox deurfront 19 mm dikte met handgreep		
Inox deurfront 19 mm dikte, greeploos		
Inox deuromlijsting 19 mm dikte met handgreep, scharnier links	RA 421-611	RA 421-111
Inox deuromlijsting 19 mm dikte met handgreep, scharnier rechts	RA 421-612	RA 421-112
Inox deuromlijsting 19 mm dikte, greeploos	RA 428-611	RA 428-111
RA 420-010 Slot voor wijnkast RW 414 en RW 466	•	•
Inox verlichtingsrooster		
Inox	RA 464-611	RA 464-111
Bijkomende inrichting voor wijnkasten		
Volledig uittrekbare flessenleggers in eikenhout en massief aluminium in antraciet	RA 491-661	RA 491-161
Uitneembaar legplateau met kader uit eikenhout. Geschikt voor karaffen en open flessen	RA 492-660	RA 492-160
Opzetstuk in eikenhout en aluminium in antraciet voor de presentatie van een enkele fles. 1 stuk	RA 493-060	RA 493-060
RA 430-000 Afdekkingen voor vijsgaten. 8 stuks	•	•
Handgrepen voor keukenmeubelen		
RA 425-110 Handgreep in inox, lengte 1131 mm met 3 bevestigingspunten, boorafstand 554 mm	•	•
RA 425-710 Handgreep in inox, lengte-658 mm met 2 bevestigingspunten, boorafstand-637 mm		
RA 425-910 Handgreep in inox, lengte 810 mm met 2 bevestigingspunten, boorafstand 787 mm		
Allerlei		
RA 430-100 Bewaarndoos met doorzichtig deksel, antraciet		
RA 448-220 Ijsblokjeschaal, klein		
ET-625-365 Actieve koolstoffilter (wisselstuk)	•	•



Wijnklimaatkast

RW 466-304

Wijnklimaatkast

RW 414-304

RA 421-610

RA 421-110

RA 428-610

RA 428-110

•

•

RA 464-611

RA 464-111

RA 491-661

RA 491-161

RA 492-660

RA 492-160

RA 493-060

RA 493-060

•

•

•

•

•

•



Koel- en diepvriescombinatie met verskoelzone
70 cm breedte, 200 cm hoog
Vrijstaand

RB 292-311 € 2.925,-*
Inox achter glas.

Beschikbaar tot juni 2018.

Toebehoren meegeleverd

2 koude accumulatoren.
1 bessenvakje.
2 eiervakjes.
1 wijn- en champagnerek.
1 glazen schaal.
1 ijsblokjeschaal.

Extra toebehoren

RA 430-100 € 40,*
Bewaardoos met doorzichtig deksel, antraciet.

RB 292-311

- 4 klimaatzones incl. verskoelzone
- In de hoogte verstelbare glasplaten uit veiligheidsglas
- Deurvakken, aluminium bekleed
- Netto-inhoud 395 L

Bediening

Elektronische temperatuurregeling met digitale temperatuurandauiding. Sensor toetsen.

Technische kenmerken

Dynamische koeling.
Alarm bij geopende deur of storingen.
Actieve koolstoffilter.
Boven- en zijwanden in inox.

Koelruimte

Netto-inhoud 267 L.
No-Frost techniek met snelkoelen.
Automatische ontdooiing met dooiwaterverdamping.
Temperatuur regelbaar van +2 tot +8°C.
4 glasplaten uit veiligheidsglas, waarvan 3 in hoogte verstelbaar.
Heldere binnenverlichting met geïntegreerde schitter-vrije lichtelementen.
1 groot deurvak, voor grote flessen.
5 deurvakken.

Verskoelzone

Netto-inhoud 36 L.
Automatische ontdooiing met dooiwaterverdamping.
1 groentelade over de volledige breedte met een hoge vochtigheidsgraad en 24 liter netto-inhoud, handmatig verstelbaar.
1 verskoellade over de volledige breedte.

Diepvriesruimte

Netto-inhoud 92 L.
No-Frost- techniek met snelvriezen.
Temperatuur regelbaar van -16 tot -24°C.
Vier-sterren-diepvriesvak.
Automatische ontdooiing met dooiwater verdamping.
Invriesvermogen 15 kg in 24 u.
Bewaartijd bij stroomonderbreking: 16 uur.
3 Invriesladen.

Verbruiksgegevens

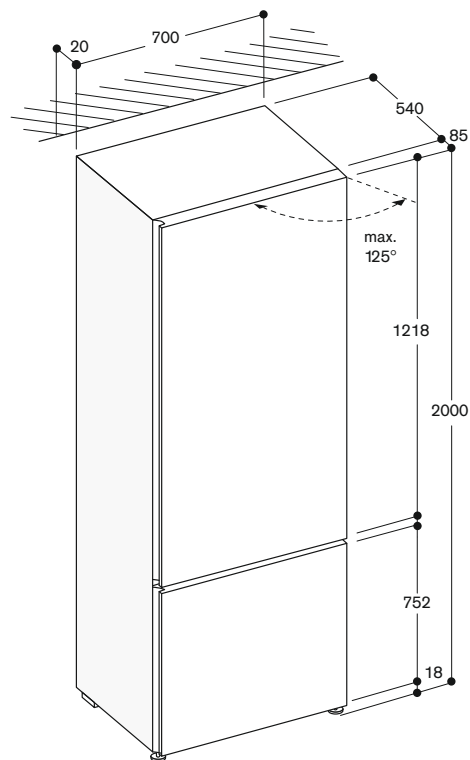
Energie-efficiëntieklasse A++ op een schaal van energie-efficiëntieclassen van A+++ tot D.
Energieverbruik: 284 kWh/jaar.
Geluidsniveau: 43 dB (re 1 pW).

Installatievoorschriften

Scharnier rechts, omwisselbaar.
Achter het toestel is er een ruimte te voorzien van 20 mm.
Deuropeningshoek 125°, kan op 90° vergrendeld worden.
Zijdelings (langs scharnierzijde) dient men:
90 mm te voorzien bij een deuropening van 90°.
400 mm te voorzien bij een deuropening van 125°.
Langs de zijde van het handvat moet 65 mm ruimte worden voorzien.
Bij integratie in een nis moet de voorkant van het toestel 15 mm uitsteken.
Als alternatief kan een tussenliggend paneel langs scharnierzijde worden geplaatst, met een uitsparing van 15 mm en een breedte van minstens 30 mm.
Verstelbare pootjes vooraan, achteraan wieltes.

Aansluiting

Totale aansluitwaarde: 150 W.
Aansluitkabel: 2,4 m met stekker.





Vario Serie 200
Koel- en diepvriescombinatie
met verskoelruimte om en bij 0°C
Volledig integreerbaar
Nisbreedte 56 cm
Nishoogte 177,5 cm

RB 289-203 € 2.725,-*

Toebehoren meegeleverd

2 koude accumulatoren.
2 eievakjes.
1 wijn- en champagnerek.
1 glazen schaal.
1 ijsblokesschaal.
1 Gastronorm inox inzetbak GN 1/3,
zonder perforaties.
1 Gastronorm inox deksel GN 1/3.

Extra toebehoren

GN 114-130	€ 60,-*
Gastronorm inox inzetbak GN 1/3 zonder perforaties, 40 mm diep, 1,5 L.	
GN 114-230	€ 70,-*
Gastronorm inox inzetbak GN 2/3 zonder perforaties, 40 mm diep, 3 L.	
GN 144-130	€ 100,-*
Gastronorm inzetbak, antikleeflaag, GN 1/3 zonder perforaties, 40 mm diep, 1,5 L.	
GN 144-230	€ 110,-*
Gastronorm inzetbak, antikleeflaag, GN 2/3 zonder perforaties, 40 mm diep, 3 L.	
GN 410-130	€ 40,-*
Gastronorm inox afdekplaat GN 1/3 voor inox Gastronorm inzetbak.	
GN 410-230	€ 50,-*
Gastronorm inox afdekplaat GN 2/3 voor inox Gastronorm inzetbak.	
RA 430-100	€ 40,-*
Bewaardoos met doorzichtig deksel, antraciet.	

RB 289-203

- Uniek gebruikskoncept:
 - Maximaal gebruik van het interieur: aluminium deelbaar legplateau, glasplaat in maximale diepte en geïntegreerde bevestigingen voor diverse vakken
 - Handige toegang: volledig uittrekbare glasplaten en laden
 - Optimaal overzicht: doordacht verlichtingsconcept, gebruik van veel glas en doorzichtige materialen
 - Efficiënte voorbereiding, bereiden en bewaren met Gaggenau toestellen: integratie van Gastronorm inzetbakjes
- Vergroot interieur met 245 L netto volume door compressor verlaging
- Vier klimaatzones incl. verskoelruimte om en bij de 0°C
- Gedempt sluitingssysteem voor een zachte en gecontroleerde sluiting van de deur
- Volledig uittrekbaar telescopisch systeem met soepele geleiding en gedempt sluitsysteem voor een zachte en gecontroleerde sluiting van de laden

Bediening

Elektronische temperatuurregeling met temperatuuraanduiding.
Sensor toetsen.

Technische kenmerken

Gedempt sluitingssysteem vanaf 20° openingshoek, geïntegreerd in het deurscharnier.
Alarm bij geopende deur of storingen.

Koelruimte

Netto-inhoud 128 L.
Snelkoelen.
Automatische ontdooiing met dooiwaterverdamping.
Temperatuur regelbaar van +2 tot +8°C.
3 glasplaten uit veiligheidsglas, waarvan 2 volledig uittrekbaar en 1 in de hoogte verstelbaar.
Wijn- en champagnerek voor 4 flessen, volledig wegklapbaar.
Bijkomende inrichting voor het plaatsen van een serveerschaal.
1 groot deurvak, aluminium bekleed, voor grote flessen, met verplaatsbare flessenhouder.
1 deurvak, aluminium bekleed.
Zeer heldere binnenverlichting (LED) met schitter-vrije lichtelementen, zijdelings geïntegreerd.
Aluminium deelbaar legplateau voor een optimale ruimte benutting en het plaatsen van GN inzetbakjes.
Mogelijke combinaties:
1 x 1/3 GN.
2 x 1/3 GN.
3 x 1/3 GN.
1 x 2/3 GN.
1 x 2/3 GN en 1 x 1/3 GN.

Verskoelruimte om en bij de 0°C

1 volledig uittrekbare verskoellade om en bij de 0°C.
Ideaal voor vlees, vis en gevogelte.
1 volledig uittrekbare verskoellade om en bij de 0°C, met optimale vochtigheid.
Ideaal voor fruit en groenten.
Actieve koolstoffilter.
Netto-inhoud 56 L.

Diepvriesruimte

Netto-inhoud 61 L.
No-Frost-techniek met snelvriezen.
Dynamische koeling.
Temperatuur regelbaar van -16 tot -24°C.
Vier-sterren diepvriesruimte.
Invriesvermogen 12 kg in 24 u.
Bewaartijd bij stroomonderbreking: 16 uur.
2 diepvriesladen, waarvan 1 extra groot.

Verbruiksgegevens

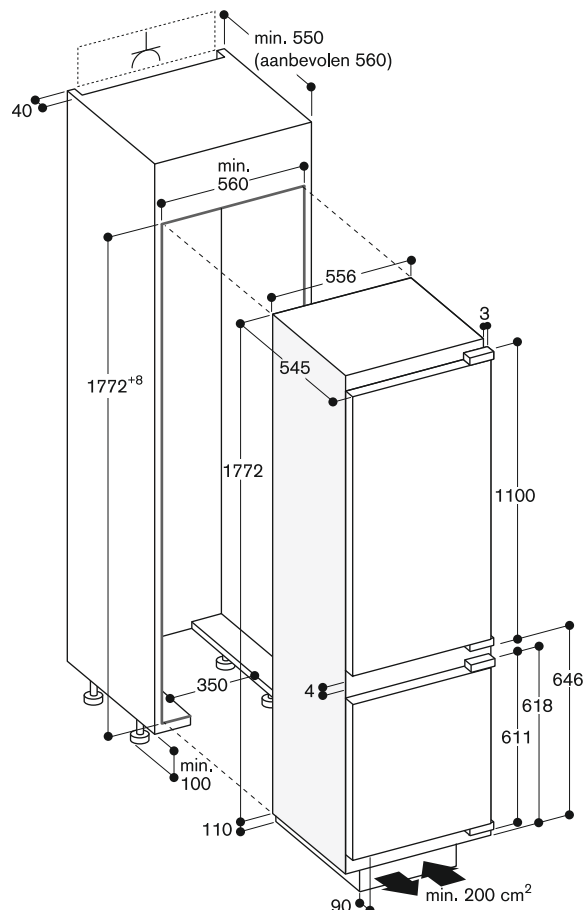
Energie-efficiëntieklasse A++ op een schaal van energie-efficiëntieclassen van A+++ tot D.
Energieverbruik: 236 kWh/jaar.
Geluidsniveau: 41 dB (re 1 pW).

Installatievoorschriften

Vlakscharnier.
Scharnier rechts, omwisselbaar.
Deuropeningshoek 115°, kan op 90° vergrendeld worden.
Sokkel terugsprong 90 mm.
Max. toegelaten gewicht van de voorzetdeuren: deur bovenaan 22 kg, deur onderaan 22 kg.
Tussenruimte van 4 mm noodzakelijk.

Aansluiting

Totale aansluitwaarde: 120 W.
Aansluitkabel: 2,3 m stekker.





Vario Serie 200
Koel- en diepvriescombinatie
Volledig integreerbaar
Nisbreedte 56 cm
Nishoogte 177,5 cm

RB 287-203 € 2.675,-*

Toebehoren meegeleverd

2 koude accumulatoren.
2 eiervakjes.
1 wijn- en champagnerek.
1 glazen schaal.
1 ijsblokesschaal.
1 Gastronom inox inzetbak GN 1/3, zonder perforaties.
1 Gastronom inox deksel GN 1/3.

Extra toebehoren

GN 114-130 € 60,-*

Gastronom inox inzetbak GN 1/3 zonder perforaties, 40 mm diep, 1,5 L.

GN 114-230 € 70,-*

Gastronom inox inzetbak GN 2/3 zonder perforaties, 40 mm diep, 3 L.

GN 144-130 € 100,-*

Gastronom inzetbak, antikleeflaag, GN 1/3 zonder perforaties, 40 mm diep, 1,5 L.

GN 144-230 € 110,-*

Gastronom inzetbak, antikleeflaag, GN 2/3 zonder perforaties, 40 mm diep, 3 L.

GN 410-130 € 40,-*

Gastronom inox afdekplaat GN 1/3 voor inox Gastronom inzetbak.

GN 410-230 € 50,-*

Gastronom inox afdekplaat GN 2/3 voor inox Gastronom inzetbak.

RA 430-100 € 40,-*

Bewaardoos met doorzichtig deksel, antraciet.

RB 287-203

- Uniek gebruiksconcept:
 - Maximaal gebruik van het interieur: aluminium deelbaar legplateau, glasplaat in maximale diepte en geïntegreerde bevestigingen voor diverse vakken
 - Handige toegang: volledig uittrekbare glasplaten en laden
 - Optimaal overzicht: doordacht verlichtingsconcept, gebruik van veel glas en doorzichtige materialen
 - Efficiënte voorbereiding, bereiden en bewaren met Gaggenau toestellen: integratie van Gastronom inzetbakjes
- Vergroot interieur met 259 L netto volume door compressor verlagend
- Gedempt sluitingssysteem voor een zachte en gecontroleerde sluiting van de deur
- Volledig uittrekbaar telescopisch systeem met soepele geleiding en gedempt sluitsysteem voor een zachte en gecontroleerde sluiting van de laden

Bediening

Elektronische temperatuurregeling met temperatuuraanduiding.
Sensor toetsen.

Technische kenmerken

Dynamische koeling.
Gedempt sluitingssysteem vanaf 20 ° openingshoek, geïntegreerd in het deurscharnier.
Alarm bij geopende deur of storingen.

Koelruimte

Netto-inhoud 186 L.

Snelkoelen.

Automatische ontdooiing met dooiwaterverdamping.
Temperatuur regelbaar van +2 tot +8 °C.

3 glasplaten uit veiligheidsglas, waarvan 1 volledig uittrekbaar en 2 in de hoogte verstelbaar.
Wijn- en champagnerek voor 4 flessen, volledig wegklapbaar.

Bijkomende inrichting voor het plaatsen van een serveerschaal.

1 groot deurvak, aluminium bekleed, voor flessen, met verplaatsbare flessenhouder.

2 deurvakken, aluminium bekleed.

1 groentelade.

Zeer heldere binnenverlichting (LED) met schitter-vrije lichtelementen, zijdelings geïntegreerd.

Aluminium deelbaar legplateau voor een optimale ruimte benutting en het plaatsen van GN inzetbakjes.

Mogelijke combinaties:

- 1 x 1/3 GN.
- 2 x 1/3 GN.
- 3 x 1/3 GN.
- 1 x 2/3 GN.
- 1 x 2/3 GN en 1 x 1/3 GN.

Diepvriesruimte

Netto-inhoud 72 L.

No-Frost-techniek met snelvriezen.
Temperatuur regelbaar van -16 tot -24 °C.

Vier-sterren diepvriesruimte.

Invriesvermogen 15 kg in 24 u.

Bewaartijd bij stroomonderbreking: 25 uur.

3 diepvriesladen, waarvan 1 extra groot.

Verbruiksgegevens

Energie-efficiëntieklasse A++ op een schaal van energie-efficiëntieclassen van A+++ tot D.

Energieverbruik: 237 kWh/jaar.

Geluidsniveau: 39 dB (re 1 pW).

Installatievoorschriften

Flakscharnier.

Scharnier rechts, omwisselbaar.

Deuropeningshoek 115 °, kan op 90 ° vergrendeld worden.

Sokkel terugsprong 90 mm.

Max. toegelaten gewicht van de voorzetdeuren:

- onderste deur 22 kg

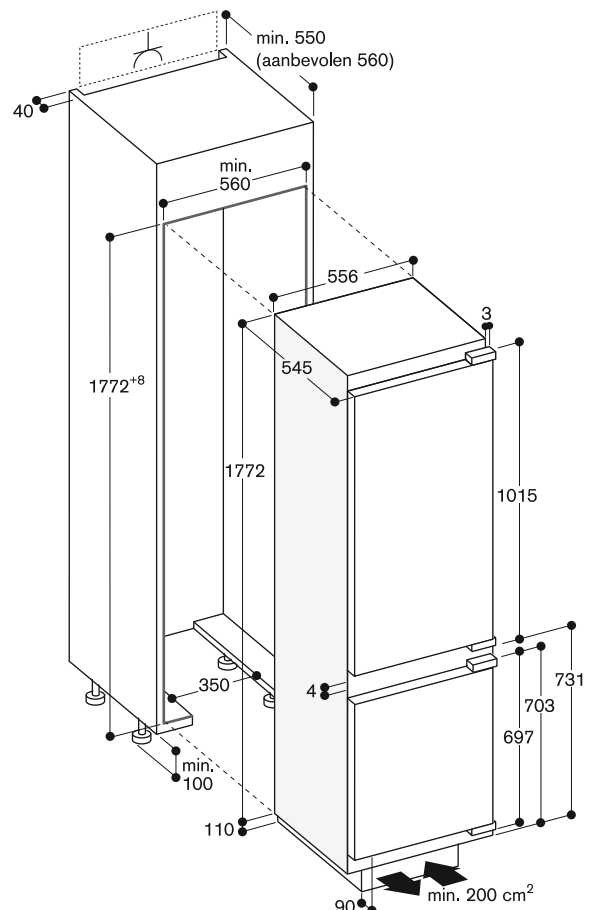
- bovenste deur 22 kg.

Tussenruimte van 4 mm noodzakelijk.

Aansluiting

Totale aansluitwaarde: 120 W.

Aansluitkabel: 2,3 m met stekker.





Vario Serie 200
Koel- en diepvriescombinatie
met verskoelruimte om en bij 0°C
Volledig integreerbaar
Nisbreedte 56 cm
Nishoogte 177,5 cm

RT 289-203 € 2.825,-*

Toebehoren meegeleverd

2 eiervakjes.
1 wijn- en champagnerek.
1 glazen schaal.
1 ijsblokjeschaal.
1 Gastronorm inox inzetbak GN 1/3,
zonder perforaties.
1 Gastronorm inox deksel GN 1/3.

Extra toebehoren

GN 114-130	€ 60,-*
Gastronorm inox inzetbak GN 1/3 zonder perforaties, 40 mm diep, 1,5 L.	
GN 114-230	€ 70,-*
Gastronorm inox inzetbak GN 2/3 zonder perforaties, 40 mm diep, 3 L.	
GN 144-130	€ 100,-*
Gastronorm inzetbak, antikleeflaag, GN 1/3 zonder perforaties, 40 mm diep, 1,5 L.	
GN 144-230	€ 110,-*
Gastronorm inzetbak, antikleeflaag, GN 2/3 zonder perforaties, 40 mm diep, 3 L.	
GN 410-130	€ 40,-*
Gastronorm inox afdekplaat GN 1/3 voor inox Gastronorm inzetbak.	
GN 410-230	€ 50,-*
Gastronorm inox afdekplaat GN 2/3 voor inox Gastronorm inzetbak.	
RA 430-100	€ 40,*
Bewaardoos met doorzichtig deksel, antraciet.	

RT 289-203

- Uniek gebruikskoncept:
 - Maximaal gebruik van het interieur: aluminium deelbaar legplateau, glasplaat in maximale diepte en geïntegreerde bevestigingen voor diverse vakken
 - Handige toegang: volledig uittrekbare glasplaten en laden
 - Optimaal overzicht: doordacht verlichtingsconcept, gebruik van veel glas en doorzichtige materialen
 - Efficiënte voorbereiding, bereiden en bewaren met Gaggenau toestellen: integratie van Gastronorm inzetbakjes
- Vergroot interieur met 284 L netto volume door compressor verlagings
- Vier klimaatzones incl. verskoelruimte om en bij de 0°C
- Gedempt sluitingssysteem voor een zachte en gecontroleerde sluiting van de deur
- Volledig uittrekbaar telescopisch systeem met soepele geleiding en gedempt sluitsysteem voor een zachte en gecontroleerde sluiting van de laden

Bediening

Elektronische temperatuurregeling met temperatuuraanduiding.
Sensor toetsen.

Technische kenmerken

Gedempt sluitingssysteem vanaf 20° openingshoek, geïntegreerd in het deurscharnier.
Alarm bij geopende deur of storingen.

Diepvriesruimte

Netto-inhoud 27 L.
Snelvriezen.
Bewaartemperatuur -18°C en kouder.
Vier-sterren-diepvriesruimte.
Invriesvermogen 2 kg in 24 u.
Bewaartijd bij stroomonderbreking: 14 uur.
2 afzetvlakken, waarvan 1 uit veiligheidsglas, uitneembaar.

Koelruimte

Netto-inhoud 180 L.
Automatische ontdooing met dooiwaterverdamping.
Temperatuur regelbaar van +2 tot +8°C.
1 glasplaat uit veiligheidsglas in maximale diepte, volledig uittrekbaar.
3 glasplaten uit veiligheidsglas, waarvan 2 volledig uittrekbaar en 1 in de hoogte verstelbaar.
Wijn- en champagnerek voor 4 flessen, volledig wegklapbaar.
Bijkomende inrichting voor het plaatsen van een serveerschaal.
1 groot deurvak, aluminium bekleed, voor grote flessen, met verplaatsbare flessenhouder.
3 deurvakken, aluminium bekleed.
Zeer heldere binnenverlichting (LED) met schitter-vrije lichtelementen, zijdelings geïntegreerd.
Aluminium deelbaar legplateau voor een optimale ruimte benutting en het plaatsen van GN inzetbakjes.

Mogelijke combinaties:

1 x 1/3 GN.
2 x 1/3 GN.
3 x 1/3 GN.
1 x 2/3 GN.
1 x 2/3 GN en 1 x 1/3 GN.

Verskoelruimte om en bij de 0°C

2 volledig uittrekbare verskoelladen om en bij de 0°C.
Ideaal voor vlees, vis en gevogelte.
1 volledig uittrekbare verskoellade om en bij de 0°C, met optimale vochtigheid.
Ideaal voor fruit en groenten.
Actieve koolstoffilter.
Netto-inhoud 77 L.

Verbruiksgegevens.

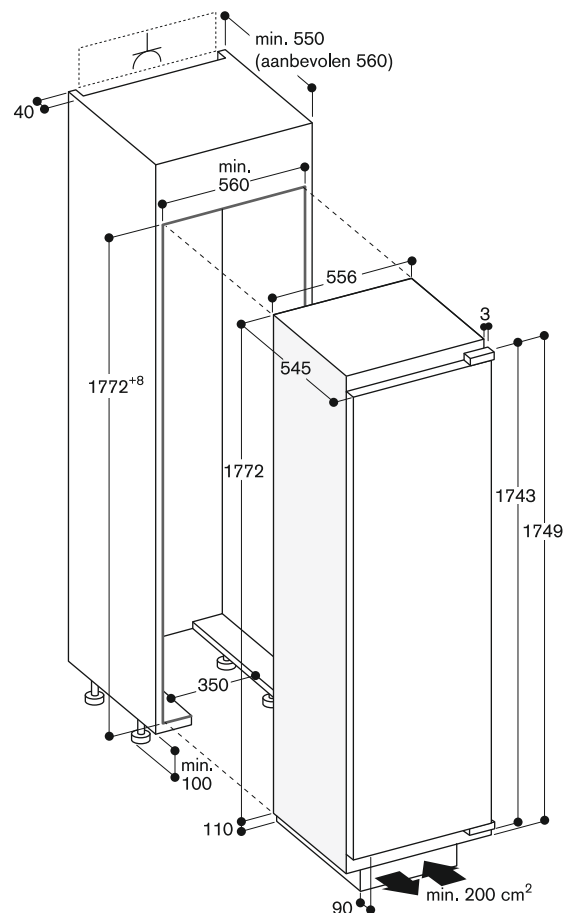
Energie-efficiëntieklasse A++ op een schaal van energie-efficiëntieklassen van A+++ tot D.
Energieverbruik: 229 kWh/jaar.
Geluidsniveau: 39 dB (re 1 pW).

Installatievoorschriften

Flakscharnier.
Scharnier rechts, omwisselbaar.
Deuropeningshoek 115°, kan op 90° vergrendeld worden.
Sokkel terugsprong 90 mm.
Max. toegelaten gewicht van de voorzetdeur 22 kg.

Aansluiting

Totale aansluitwaarde: 120 W.
Aansluitkabel: 2,3 m met stekker.





Vario Serie 200
Koelkast
met verskoelruimte om en bij 0°C
Volledig integreerbaar
Nisbreedte 56 cm
Nishoogte 177,5 cm

RC 289-203 € 2.900,-*

Toebehoren meegeleverd

2 eivakjes.
1 wijn- en champagnerek.
1 glazen schaal.
1 Gastronorm inox inzetbak GN 1/3,
zonder perforaties.
1 Gastronorm inox deksel GN 1/3.

Extra toebehoren

GN 114-130	€	60,-*
Gastronorm inox inzetbak GN 1/3 zonder perforaties, 40 mm diep, 1,5 L.		
GN 114-230	€	70,-*
Gastronorm inox inzetbak GN 2/3 zonder perforaties, 40 mm diep, 3 L.		
GN 144-130	€	100,-*
Gastronorm inzetbak, antikleeflaag, GN 1/3 zonder perforaties, 40 mm diep, 1,5 L.		
GN 144-230	€	110,-*
Gastronorm inzetbak, antikleeflaag, GN 2/3 zonder perforaties, 40 mm diep, 3 L.		
GN 410-130	€	40,-*
Gastronorm inox afdekplaat GN 1/3 voor inox Gastronorm inzetbak.		
GN 410-230	€	50,-*
Gastronorm inox afdekplaat GN 2/3 voor inox Gastronorm inzetbak.		
RA 430-100	€	40,-*
Bewaardoos met doorzichtig deksel, antraciet.		

RC 289-203

- Uniek gebruikskoncept:
 - Maximaal gebruik van het interieur: aluminium deelbaar legplateau, glasplaat in maximale diepte en geïntegreerde bevestigingen voor diverse vakken
 - Handige toegang: volledig uittrekbare glasplaten en laden
 - Optimaal overzicht: doordacht verlichtingsconcept, gebruik van veel glas en doorzichtige materialen
 - Efficiënte voorbereiding, bereiden en bewaren met Gaggenau toestellen: integratie van Gastronorm inzetbakjes
- Vergroot interieur met 302 L netto volume door compressor verlagings
- Drie klimaatzones incl. verskoelruimte om en bij 0°C
- Side-by-Side combinatie mogelijk met diepvriezer RF 287
- Gedempt sluitingssysteem voor een zachte en gecontroleerde sluiting van de deur
- Volledig uittrekbaar telescopisch systeem met soepele geleiding en gedempt sluitsysteem voor een zachte en gecontroleerde sluiting van de laden

Bediening

Elektronische temperatuurregeling met temperatuur aanduiding.
Sensor toetsen.

Technische kenmerken

Dynamische koeling.
Gedempt sluitingssysteem vanaf 20° openingshoek, geïntegreerd in het deurscharnier.
Alarm bij geopende deur of storingen.

Koelruimte

Netto-inhoud 225 L.
Snelkoelen.
Automatische ontdooiing met dooiwaterverdamping.
Temperatuur regelbaar van +2 tot +8°C.
2 diepe glasplaten uit veiligheidsglas, volledig uittrekbaar.
4 glasplaten uit veiligheidsglas, waarvan 2 volledig uittrekbaar en 2 in hoogte verstelbaar.
Wijn- en champagnerek voor 4 flessen, volledig wegklapbaar.
Bijkomende inrichting voor het plaatsen van een serveerschalen.
1 groot deurvak, aluminium bekleed, voor flessen, met verplaatsbare flessenhouder.
2 deurvakken, aluminium bekleed.
Zeer heldere binnenverlichting (LED) met schitter-vrije lichtelementen, zijdelings geïntegreerd.
Aluminium deelbaar legplateau voor een optimale ruimte benutting en het plaatsen van GN inzetbakjes.
Mogelijke combinaties:
1 x 1/3 GN.
2 x 1/3 GN.
3 x 1/3 GN.
1 x 2/3 GN.
1 x 2/3 GN en 1 x 1/3 GN.

Verskoelruimte om en bij de 0°C

2 volledig uittrekbare verskoelladen om en bij de 0°C.
Ideaal voor vlees, vis en gevogelte.
1 volledig uittrekbare verskoellade om en bij de 0°C, met optimale vochtigheid.
Ideaal voor fruit en groenten.
Actieve koolstoffilter.
Netto-inhoud 77 L.

Verbruiksgegevens

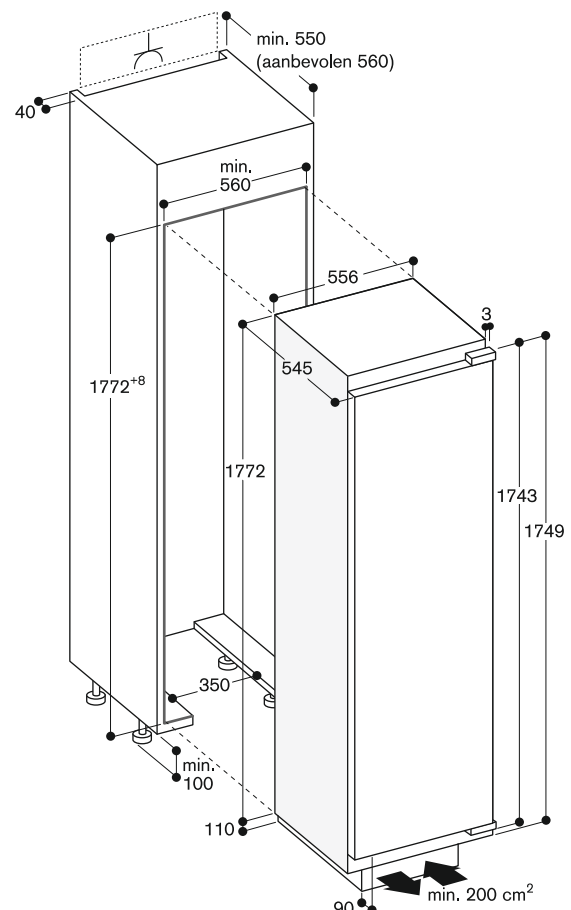
Energie-efficiëntieklasse A++ op een schaal van energie-efficiëntieclassen van A+++ tot D.
Energieverbruik: 133 kWh/jaar.
Geluidsniveau: 39 dB (re 1 pW).

Installatievoorschriften

Flakscharnier.
Scharnier rechts, omwisselbaar.
Deuropeningshoek 115°, kan op 90° vergrendeld worden.
Sokkel terugsprong 90 mm.
Max. toegelaten gewicht van de voorzetdeur 22 kg.

Aansluiting

Totale aansluitwaarde: 120 W.
Aansluitkabel: 2,3 m met stekker.





Vario Serie 200
Diepvriestkast
Volledig integreerbaar
Nisbreedte 56 cm
Nishoogte 177,5 cm

RF 287-202 € 2.400,-*

Toebehoren meegeleverd

2 koude accumulatoren.
1 ijsblokjeschaal.

RF 287-202

- Vergroot interieur met 212 L netto volume door compressor verlaging
- Flexibele interieur indeling: alle lades en afzetvlakken zijn uit veiligheidsglas en zijn uitneembaar
- Side-by-Side combineerbaar met de koelkast RC 289
- Gedempt sluitingssysteem voor een zachte en gecontroleerde sluiting van de deur

Bediening

Elektronische temperatuurregeling met temperatuurandauiding.
Sensor toetsen.

Technische kenmerken

Dynamische koeling.
Gedempt sluitingssysteem vanaf 20° openingshoek, geïntegreerd in het deurscharnier.
Alarm bij geopende deur of storingen.

Diepvriesruimte

No-Frost-techniek met snelvriezen.
Temperatuur regelbaar van -16 tot -24°C.
Vier-sterren diepvriesruimte.
Invriesvermogen 24 kg in 24 u.
Bewaartijd bij stroomonderbreking: 11 uur.
5 diepvriesladen, waarvan 1 extra groot.
4 afzetvlakken uit veiligheidsglas tussen de diepvriesladen.
2 afzetvlakken uit veiligheidsglas met doorzichtige voorklep.
Alle diepvriesladen en afzetvlakken uit veiligheidsglas zijn uitneembaar.

Verbruiksgegevens

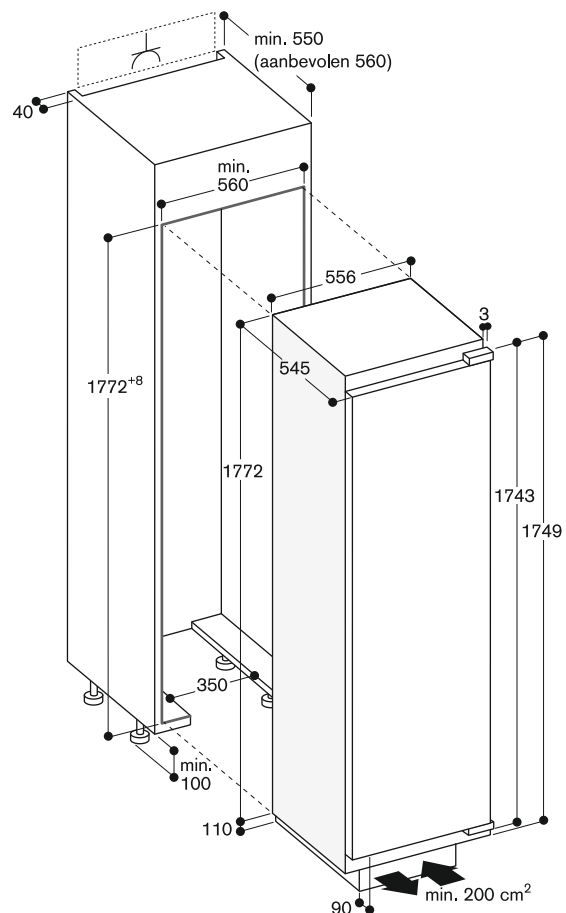
Energie-efficiëntieklasse A++ op een schaal van energie-efficiëntieklassen van A+++ tot D.
Energieverbruik: 242 kWh/jaar.
Geluidsniveau: 42 dB (re 1 pW).

Installatievoorschriften

Flakscharnier.
Scharnier links, omwisselbaar.
Deuropeningshoek 115°, kan op 90° vergrendeld worden.
Sokkel terugsprong 90 mm.
Max. toegelaten gewicht van de voorzetdeur 30 kg.

Aansluiting

Totale aansluitwaarde: 120 W.
Aansluitkabel: 2,3 m met stekker.





Vario Serie 200
Koel- en diepvriescombinatie
met verskoelzone
Volledig integreerbaar
Nisbreedte 56 cm
Nishoogte 177,5 cm

RB 282-204 € 1.770,-*

Toebehoren meegeleverd

2 koude accumulatoren.
2 eiervakjes.
1 wijn- en champagnerek.
1 ijsblokesschaal.

Extra toebehoren

RA 430-100 € 40,*
Bewaardoos met doorzichtig deksel,
antraciet.

RB 282-204 **NEW**

- 3 klimaatzones incl. een verskoelzone met manueel regelbare vochtigheid
- Leggers uit veiligheidsglas, in de hoogte verstelbaar
- Deurvakken met aluminiumprofielen
- Innovatieve ontdooitechnologie:
 - Gereduceerd energieverbruik dankzij nieuw verdampingssysteem
 - Sneller ontdooien en makkelijker schoonmaken door verminderde en homogenere ijsvorming
 - Hoogwaardig veiligheidsglas tussen de diepvrieslades
- Gedempt sluitingssysteem voor een zacht en gecontroleerde sluiting van de deur
- Netto-inhoud 270 L

Bediening

Elektronische temperatuurregeling met digitale temperatuur aanduiding. Sensor toetsen.

Technische kenmerken

Automatische ontdooiing met dooi-waterverdamping.
Gedempt sluitingssysteem vanaf 20° openingshoek, geïntegreerd in het deurscharnier.
Alarm bij geopende deur of storingen.
Geïntegreerde WIFI module voor digitale diensten (Home Connect).
De beschikbaarheid van de Home Connect functie hangt af van de beschikbaarheid van de Home Connect diensten in uw land.
De Home Connect diensten zijn niet in alle landen beschikbaar. Meer info op www.home-connect.com
Meer informatie over Home Connect vindt u op pagina 388.

Koelruimte

Snelkoelen.
Automatische ontdooiing met dooi-waterverdamping
Temperatuur regelbaar van +2 tot +8°C.
5 glasplaten uit veiligheidsglas waarvan 1 volledig uittrekbaar en 4 in hoogte verstelbaar.
Wijn- en champagnerek voor 4 flessen, kan volledig worden weggeklapt.
1 groot deurvak met aluminium profiel voor flessen met flexibele flessenhouder.
4 deurvakken met aluminium profiel.
Zeer heldere binnenverlichting (LED) met zijdelings geïntegreerde schittervrije lichtelementen.
Netto-inhoud: 209 L.

Verskoelzone

1 verskoellade over de volledige breedte.
Vochtigheid handmatig regelbaar.
Ideaal voor fruit en groenten.

Diepvriesruimte

Snelvriezen.
Temperatuur regelbaar van -16 tot -24°C.
Vier-sterren diepvriesruimte.
Ontdooi hulp.
Invriesvermogen 7 kg in 24 u.
Bewaartijd bij stroomonderbreking: 26 uur.
2 diepvriesladen, waarvan 1 extra groot.
1 glasplaat van veiligheidsglas.
Netto-inhoud 61 L.

Verbruiksgegevens

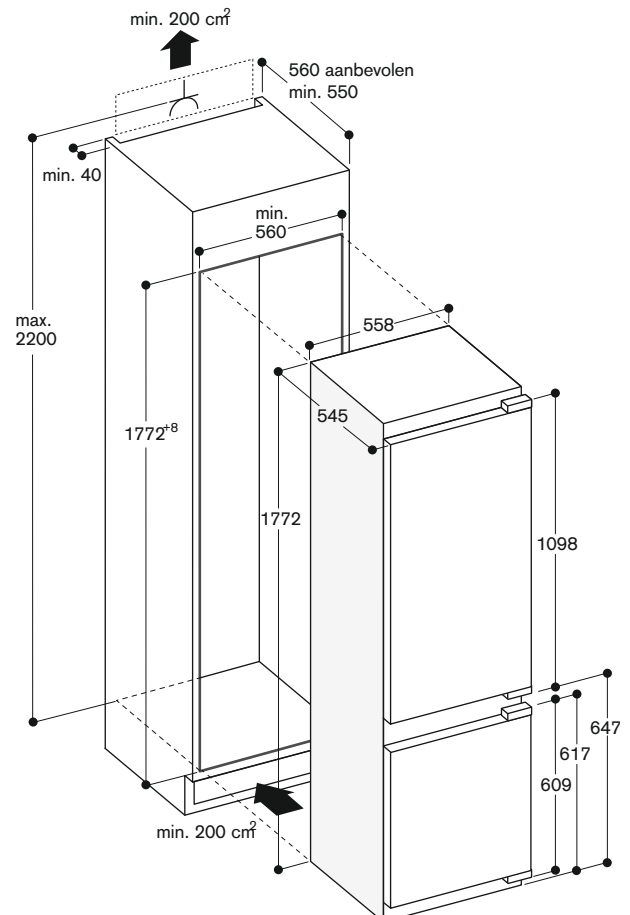
Energie-efficiëntieklasse A++ op een schaal van energie-efficiëntieclassen van A+++ tot D.
Energieverbruik: 225 kWh/jaar.
Geluidsniveau: 36 dB (re 1 pW).

Installatievoorschriften

Flakscharnier.
Scharnier rechts, omwisselbaar.
Deuropeningshoek 115°, kan op 90° vergrendeld worden.
Max. gewicht deurpaneel:
- Bovendeur: 14 kg.
- Onderdeur: 19 kg.

Aansluiting

Totale aansluitwaarde: 90 W.
Aansluitkabel: 2,3 m met stekker.



* Vrijblijvend aanbevolen marktprijs op 01/04/2017, BTW en Recupel inbegrepen



Koel- en diepvriescombinatie
met verskoelzone
Volledig integreerbaar
Nisbreedte 56 cm
Nishoogte 177,5 cm

RT 282-203 € 1.575,-*
Interieur aluminiumkleur.

Toebehoren meegeleverd

2 eiervakjes.
1 wijn- en champagnerek.
1 ijsblokjeschaal.

Extra toebehoren

RA 430-100 € 40,*
Bewaardoos met doorzichtig deksel,
antraciet.

RT 282-203

- 3 klimaatzones incl. verskoelzone
- Leggers uit veiligheidsglas, in de hoogte verstelbaar
- Deurvakken met aluminiumprofielen
- Netto-inhoud 286 L
- Gedempt sluitingssysteem voor een zacht en gecontroleerde sluiting van de deur

Bediening

Elektronische temperatuurregeling met digitale temperatuuraanduiding.
Sensor toetsen.

Technische kenmerken

Dynamische koudeverdeling.
Gedempt sluitingssysteem vanaf 20° openingshoek, geïntegreerd in het deurscharnier.
Alarm bij geopende deur of storingen.

Koelruimte

Netto-inhoud 252 L.
Automatische ontdooiing met dooiwaterverdamping.
Temperatuur regelbaar van +2 tot +8°C.
4 afzetvlakken uit veiligheidsglas, waarvan 1 volledig uittrekbaar en 4 in hoogte verstelbaar.
1 legplateau.
Wijn en champagne rek voor 4 flessen, volledig wegklapbaar.
1 groot deurvak, aluminium bekleed, voor grote flessen, met verplaatsbare flessenhouder.
1 groentelade.
Zeer heldere binnenverlichting (LED) met zijdelings geïntegreerde schittervrije lichtelementen.

Verskoelzone

1 verskoellade over de volledige breedte.
Vochtigheid kan handmatig aangepast worden.
Ideaal voor fruit en groenten.

Diepvriesruimte

Netto-inhoud 34 L.
Snelvriezen.
Bewaartemperatuur -18°C en kouder.
Vier-sterren diepvriesruimte.
Invriesvermogen 3 kg in 24 u.
Bewaartijd bij stroomonderbreking: 22 uur.

Verbruiksgegevens

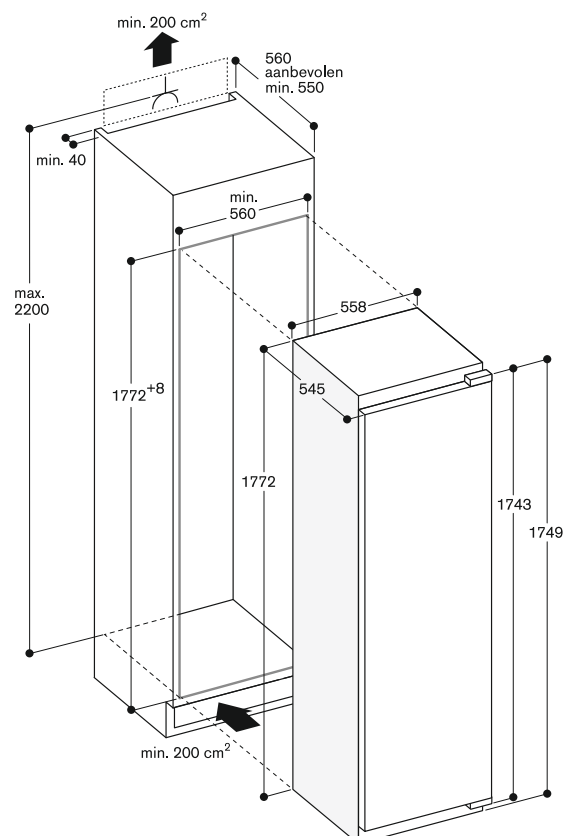
Energie-efficiëntieklasse A++ op een schaal van energie-efficiëntieklassen van A+++ tot D.
Energieverbruik: 209 kWh/jaar.
Geluidsniveau: 36 dB (re 1 pW).

Installatievoorschriften

Vlakscharnier.
Scharnier rechts, omwisselbaar.
Deuropeningshoek 115°, kan op 90° vergrendeld worden.
Max. gewicht van deurpaneel 14 kg.

Aansluiting

Totale aansluitwaarde: 90 W.
Aansluitkabel: 2,3 m met stekker.





Koelkast met verskoelzone
Volledig integreerbaar
Nisbreedte 56 cm
Nishoogte 177,5 cm

RC 282-203 € 1.625,-*

Toebehoren meegeleverd

2 eiervakjes.
1 wijn- en champagnerek.

Extra toebehoren

RA 430-100 € 40,-*
Bewaardoos met doorzichtig deksel,
antraciet.

RC 282-203

- 2 klimaatzones incl. een verskoelade met handmatig regelbare vochtigheid
- Glasplaten uit veiligheidsglas, in de hoogte verstelbaar
- Deurvakken met aluminiumprofielen
- Netto-inhoud 319 L
- Combineerbaar met diepvriezer RF 282 (side-by-side Integratie)
- Gedempt sluitingssysteem voor een zacht en gecontroleerde sluiting van de deur

Bediening

Elektronische temperatuurregeling met digitale temperatuur aanduiding. Sensor toetsen.

Technische kenmerken

Dynamische koudeverdeling.
Gedempt sluitingssysteem vanaf 20 ° openingshoek, geïntegreerd in het deurscharnier.
Alarm bij geopende deur of storingen.
Actieve koolstoffilter.

Koelruimte

Netto-inhoud 319 L.
Super-koelen met automatische uitschakeling.
Automatische ontthooiing met verdamping van het dooiwater.
Temperatuur regelbaar van +2 tot +8 °C.
7 glasplaten uit veiligheidsglas, waarvan 2 volledig uittrekbaar en 6 in de hoogte verstelbaar.
Wijn- en champagnerek voor 4 flessen, kan volledig worden weggeklapt.
2 grote deurvakken met aluminium profiel voor flessen. Flessenhouder, verstelbaar.
4 deurvakken met aluminium profiel.
1 groentelade.
Heldere binnenverlichting met schittervrije lichtelementen, zijdelings geïntegreerd.

Verskoelzone

1 verskoelade over de volledige breedte. Vochtigheid kan handmatig aangepast worden.
Ideaal voor fruit en groenten.

Verbruiksgegevens

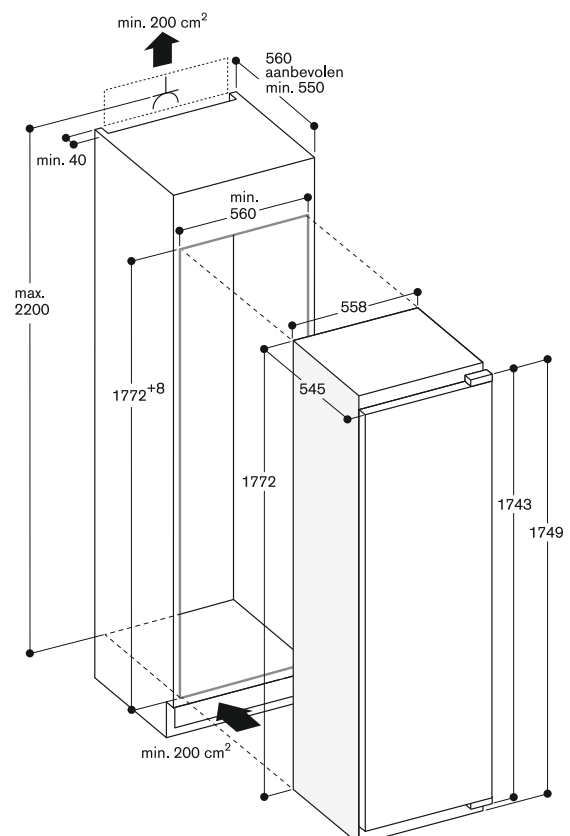
Energie-efficiëntieklasse A++ op een schaal van energie-efficiëntieklassen van A+++ tot D.
Energieverbruik: 116 kWh/jaar.
Geluidsniveau: 37 dB (re 1 pW).

Installatievoorschriften

Vlakscharnier.
Scharnier rechts, omwisselbaar.
Deuropeningshoek 115 °, kan op 90 ° vergrendeld worden.
Max. gewicht van deurpaneel 16 kg.

Aansluiting

Totale aansluitwaarde: 90 W.
Aansluitkabel: 2,3 m met stekker.





Diepvriezer
Volledig integreerbaar
Nisbreedte 56 cm
Nishoogte 177,5 cm

RF 282-303 € 1.800,-*

Toebehoren meegeleverd

2 koude accumulatoren.
1 ijsblokesschaal.

RF 282-303

- Netto-inhoud 211 L
- Flexibele interieur indeling: alle lades en afzetvlakken zijn uit veiligheidsglas en zijn uitneembaar
- Combineerbaar met koelkast RC 282 (Side-by-Side)
- Gedempt sluitingssysteem voor een zacht en gecontroleerde sluiting van de deur

Bediening

Elektronische temperatuurcontrole met temperatuurandauiding.
Sensor toetsen.

Technische kenmerken

Dynamische koeling.
Gedempt sluitingssysteem vanaf 20° openingshoek, geïntegreerd in het deurscharnier.
Alarm bij geopende deur of storingen.

Uitrusting

No-Frost-techniek met snelvriezen.
Temperatuur regelbaar van -16 tot -24°C.
Vier-sterren diepvriesruimte.
Invriesvermogen 20 kg in 24 u.
Bewaartijd bij stroomonderbreking: 22 uur.
5 vrieslades, waarvan 2 extra groot.
4 afzetvlakken uit veiligheidsglas tussen de diepvrieslades.
2 legplateaus uit veiligheidsglas met doorzichtig front.
Alle diepvrieslades en afzetvlakken uit veiligheidsglas zijn uitneembaar.

Verbruiksgegevens

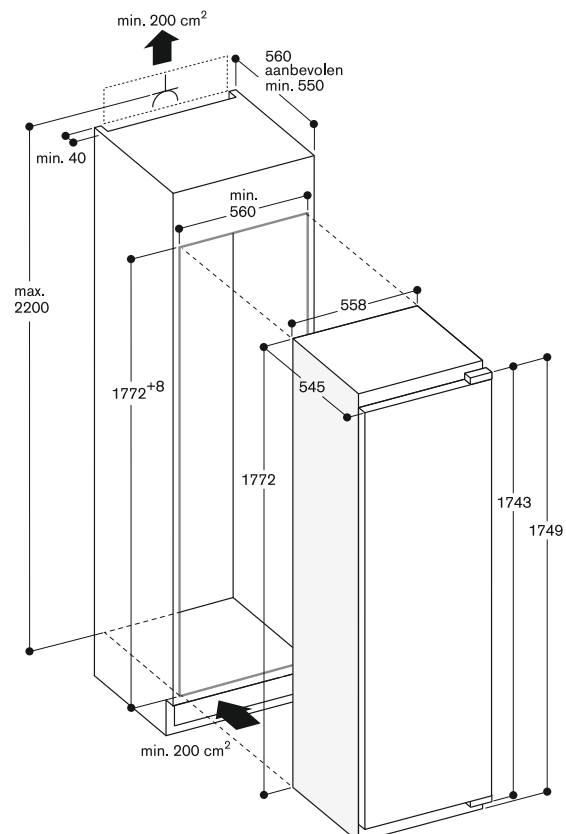
Energie-efficiëntieklasse A++ op een schaal van energie-efficiëntieclassen van A+++ tot D.
Energieverbruik 243 kWh/jaar.
Geluidsniveau 36 dB (re 1 pW).

Installatievoorschriften

Vlakscharnier.
Scharnier links, omwisselbaar.
Deuropeningshoek 115°, kan op 90° vergrendeld worden.
Max. gewicht deurfront 30 kg.

Aansluiting

Totale aansluitwaarde 120 W.
Aansluitkabel 2,3 m met stekker.





Koel- en diepvriescombinatie
met verskoelzone om en bij 0°C
Volledig integreerbaar
Nisbreedte 56 cm
Nishoogte 140 cm

RT 242-203 € 1.475,-*

Toebehoren meegeleverd

2 eivakjes.
1 wijn- en champagnerek.
1 ijsblokesschaal.

Extra toebehoren

RA 430-100 € 40,-*
Bewaardoos met doorzichtig deksel,
antraciet.

RT 242-203

- 3 klimaatzones incl. verskoelzone om en bij de 0°C
- In de hoogte verstelbare glasplaten uit veiligheidsglas
- Deurvakken, aluminium bekleed
- Netto-inhoud 204 L
- Gedempt sluitingssysteem voor een zachte en gecontroleerde sluiting van de deur

Bediening

Elektronische temperatuurregeling met temperatuuranduiding.
Sensor toetsen.

Technische kenmerken

Dynamische koeling.
Gedempt sluitingssysteem vanaf 20° openingshoek, geïntegreerd in het deurscharnier.
Alarm bij geopende deur of storingen.

Diepvriesruimte

Netto-inhoud 15 L.
Snelvriezen.
Bewaartemperatuur -18°C en kouder.
Vier-sterren-diepvriesvak.
Invriesvermogen 2,5 kg in 24 u.
Bewaartijd bij stroomonderbreking: 13 u.

Koelruimte

Netto-inhoud 130 L.
Automatische ontdooiing met dooiwaterverdamper.
Temperatuur regelbaar van +3 tot +8°C.
3 glasplaten uit veiligheidsglas, waarvan 1 volledig uittrekbaar en 3 in de hoogte verstelbaar.
1 geïntegreerd legplateau.
Wijn- en champagnerek voor 4 flessen, kan volledig worden weggeklapt.
1 grote deurvak met aluminium profiel voor flessen, met verstelbare flessenhouder.
3 deurvakken met aluminium profiel.
Heldere binnenverlichting met schittervrije lichtelementen, zijdelings geïntegreerd.

Verskoelruimte om en bij de 0°C

1 verskoellade om en bij de 0°C over de volledige breedte.
Vochtigheid kan handmatig aangepast worden.
Ideaal voor fruit en groenten.
1 verskoellade om en bij de 0°C over de volledige breedte.
Ideaal voor vlees, vis en gevogelte.
Netto-inhoud 59 L.

Verbruiksgegevens

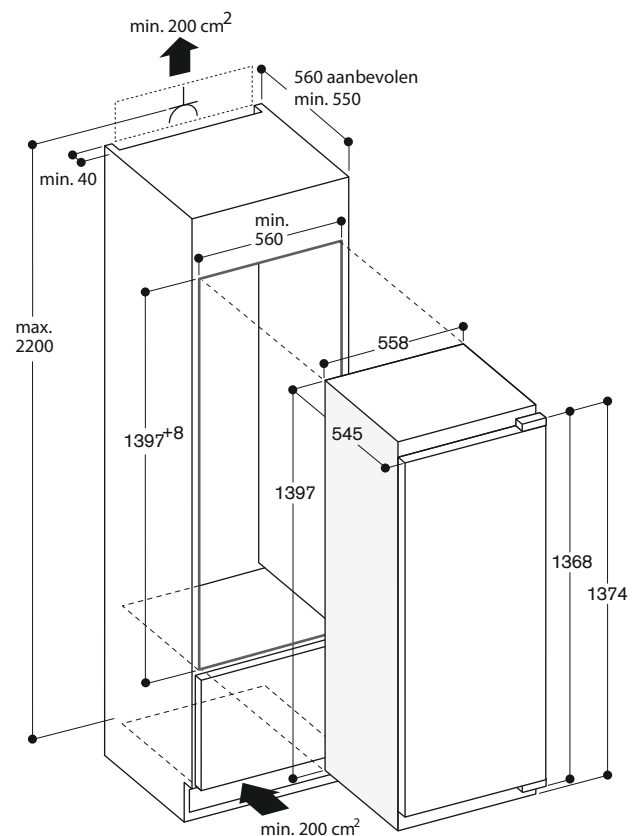
Energie-efficiëntieklasse A++ op een schaal van energie-efficiëntieclassen van A+++ tot D.
Energieverbruik: 196 kWh/jaar.
Geluidsniveau: 38 dB (re 1 pW).

Installatievoorschriften

Vlakscharnier.
Scharnier rechts, omwisselbaar.
Deuropeningshoek 115°, kan op 90° vergrendeld worden.
Max. toegelaten gewicht van de voorzetdeur: 14 kg.

Aansluiting

Totale aansluitwaarde: 90 W.
Aansluitkabel: 2,3 m met stekker.





Koelkast
met verskoelzone om en bij 0°C
Volledig integreerbaar
Nisbreedte 56 cm
Nishoogte 140 cm

RC 242-203 € 1.525,-*

Toebehoren meegeleverd

2 eievakjes.
1 wijn- en champagnerek.

Extra toebehoren

RA 430-100 € 40,-*
Bewaardoos met doorzichtig deksel,
antraciet.

RC 242-203

- 2 klimaatzones incl. verskoelzone om en bij de 0°C
- In de hoogte verstelbare glasplaten uit veiligheidsglas
- Deurvakken, aluminium bekleed
- Netto-inhoud 222 L
- Gedempt sluitingssysteem voor een zachte en gecontroleerde sluiting van de deur

Bediening

Elektronische temperatuurregeling met temperatuurandauiding.
Sensor toetsen.

Technische kenmerken

Dynamische koeling.
Gedempt sluitingssysteem vanaf 20° openingshoek, geïntegreerd in het deurscharnier.
Alarm bij geopende deur of storingen.

Koelruimte

Netto-inhoud 163 L.
Automatische ontdooiing met dooiwaterverdamping.
Temperatuur regelbaar van +2 tot +8°C.
4 glasplaten uit veiligheidsglas, waarvan 1 volledig uittrekbaar en 4 in de hoogte verstelbaar.
1 geïntegreerd legplateau.
Wijn- en champagnerek voor 4 flessen, kan volledig worden weggeklapt.
1 grote deurvak met aluminium profiel voor flessen, met verstelbare flessenhouder.
3 deurvakken met aluminium profiel.
Heldere binnenverlichting met schittervrije lichtelementen, zijdelings geïntegreerd.

Verskoelruimte om en bij de 0°C

1 verskoellade om en bij de 0°C over de volledige breedte.
Vochtigheid kan handmatig aangepast worden.
Ideaal voor fruit en groenten.
1 verskoellade om en bij de 0°C over de volledige breedte.
Ideaal voor vlees, vis en gevogelte.
Netto-inhoud 59 L.

Verbruiksgegevens

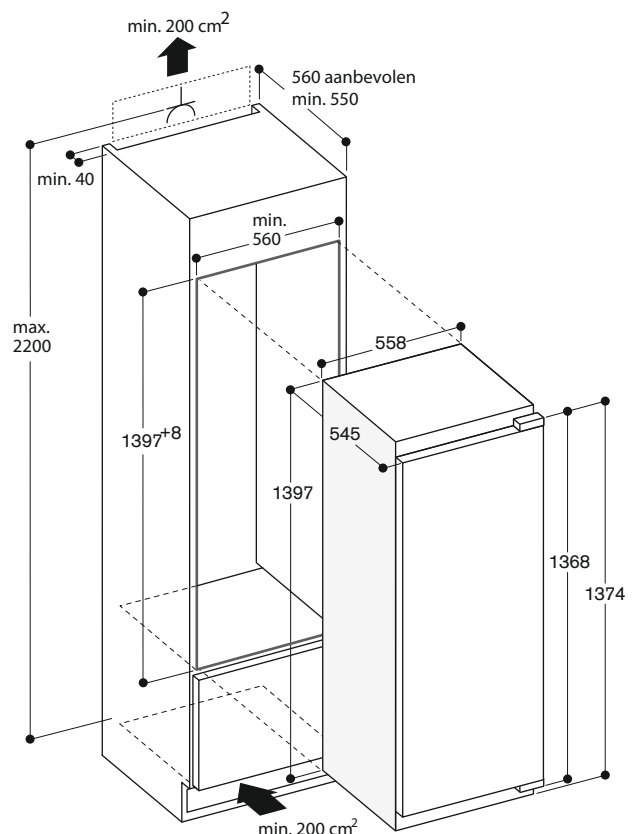
Energie-efficiëntieklasse A++ op een schaal van energie-efficiëntieclassen van A+++ tot D.
Energieverbruik: 124 kWh/jaar.
Geluidsniveau: 37 dB (re 1 pW).

Installatievoorschriften

Vlakscharnier.
Scharnier rechts, omwisselbaar.
Deuropeningshoek 115°, kan op 90° vergrendeld worden.
Max. toegelaten gewicht van de voorzetdeur: 14 kg.

Aansluiting

Totale aansluitwaarde: 90 W.
Aansluitkabel: 2,3 m met stekker.





Koel- en diepvriescombinatie
met verskoelzone om en bij 0°C
Volledig integreerbaar
Nisbreedte 56 cm
Nishoogte 122,5 cm

RT 222-102 € 1.350,-*

Toebehoren meegeleverd

2 eiervakjes.
1 wijn- en champagnerek.
1 ijsblokjeschaal.

Extra toebehoren

RA 430-100 € 40,-*
Bewaardoos met doorzichtig deksel,
antraciet.

RT 222-102

- 3 klimaatzones, verskoelruimte om en bij 0°C inbegrepen
- Leggers uit veiligheidsglas, in de hoogte verstelbaar
- Deurvakken met aluminiumprofielen
- Netto-inhoud 169 L
- Gedempt sluitingssysteem voor een zacht en gecontroleerde sluiting van de deur

Bediening

Elektronische temperatuurregeling met digitale temperatuur aanduiding.
Sensor toetsen.

Technische kenmerken

Dynamische koudeverdeling.
Gedempt sluitingssysteem vanaf 20° openingshoek, geïntegreerd in het deurscharnier.
Alarm bij geopende deur of storingen.

Diepvriesruimte

Netto-inhoud 15 L.
Snelvriezen.
Bewaartemperatuur -18°C en kouder.
Vier-sterren-diepvriesvak.
Invriesvermogen 2,5 kg in 24 u.
Bewaartijd bij stroomonderbreking: 13 uur.

Koelruimte

Netto-inhoud 95 L.
Automatische ontdooiing met dooiwaterverdamping.
Temperatuur regelbaar van +2 tot +8°C.
2 afzetvlakken uit veiligheidsglas, waarvan 1 volledig uittrekbaar en 2 in de hoogte verstelbaar.
1 legplateau.
Wijn en champagne rek voor 4 flessen, volledig wegklapbaar.
1 groot deurvak met aluminium profiel voor flessen met flexibele flessenhouder.
2 deurvakken met aluminium profiel.
Zeer heldere binnenverlichting (LED) met zijdelings geïntegreerde schittervrije lichtelementen.

Verskoelruimte om en bij de 0°C.

1 verskoellade om en bij de 0°C over de volledige breedte.
Vochtigheid kan handmatig aangepast worden.
Ideaal voor fruit en groenten.
1 verskoellade om en bij de 0°C over de volledige breedte.
Ideaal voor vlees, vis en gevogelte.
Netto-inhoud 59 L.

Verbuiksgegevens

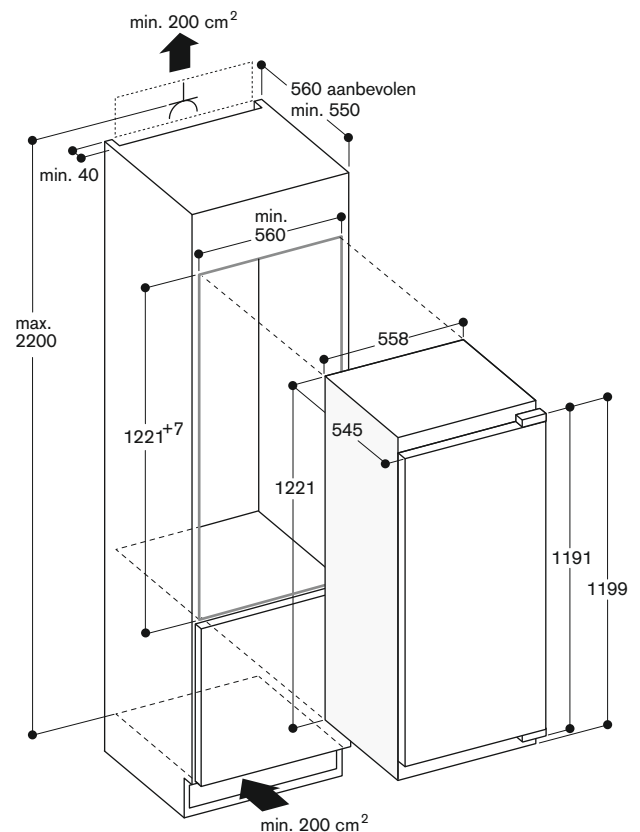
Energie-efficiëntieklasse A++ op een schaal van energie-efficiëntieclassen van A+++ tot D.
Energieverbruik: 184 kWh/jaar.
Geluidsniveau: 38 dB (re 1 pW).

Installatievoorschriften

Vlakscharnier.
Scharnier rechts, omwisselbaar.
Deuropeningshoek 115°, kan op 90° vergrendeld worden.
Maximum gewicht van deurpaneel 14 kg.

Aansluiting

Totale aansluitwaarde: 90 W.
Aansluitkabel: 2,3 m met stekker.





Koelkast met verskoelzone
om en bij de 0°C
Volledig integreerbaar
Nisbreedte 56 cm
Nishoogte 122,5 cm

RC 222-101 € 1.400,-*

Toebehoren meegeleverd

2 eievakjes.
1 wijn- en champagnerek.

Extra toebehoren

RA 430-100 € 40,-*
Bewaardoos met doorzichtig deksel,
antraciet.

RC 222-101

- 2 klimaatzones incl. verskoelruimte om en bij 0° C
- Leggers uit veiligheidsglas, in de hoogte verstelbaar
- Deurvakken met aluminiumprofielen
- Netto-inhoud 187 L
- Gedempt sluitingssysteem voor een zacht en gecontroleerde sluiting van de deur

Bediening

Elektronische temperatuurregeling met digitale temperatuuraanduiding.
Sensor toetsen.

Technische kenmerken

Dynamische koudeverdeling.
Gedempt sluitingssysteem vanaf 20° openingshoek, geïntegreerd in het deurscharnier.
Alarm bij geopende deur of storingen.

Koelruimte

Netto-inhoud 128 L.
Automatische ontdooiing met dooiwaterverdamping.
Temperatuur regelbaar van +2 tot +8°C.
4 afzetvlakken uit veiligheidsglas, waarvan 1 volledig uittrekbaar en 4 in hoogte verstelbaar.
1 legplateau.
Wijn en champagne rek voor 4 flessen, volledig wegklapbaar.
1 groot deurvak met aluminium profiel voor flessen met flexibele flessenhouder.
2 deurvakken met aluminium profiel.
Zeer heldere binnerverlichting (LED) met zijdelings geïntegreerde schittervrije lichtelementen.

Verskoelruimte om en bij de 0°C

1 verskoellade om en bij de 0°C over de volledige breedte.
Vochtigheid kan handmatig aangepast worden.
Ideaal voor fruit en groenten.
1 verskoellade om en bij de 0°C over de volledige breedte.
Ideaal voor vlees, vis en gevogelte.
Netto-inhoud 59 L.

Verbuiksgegevens

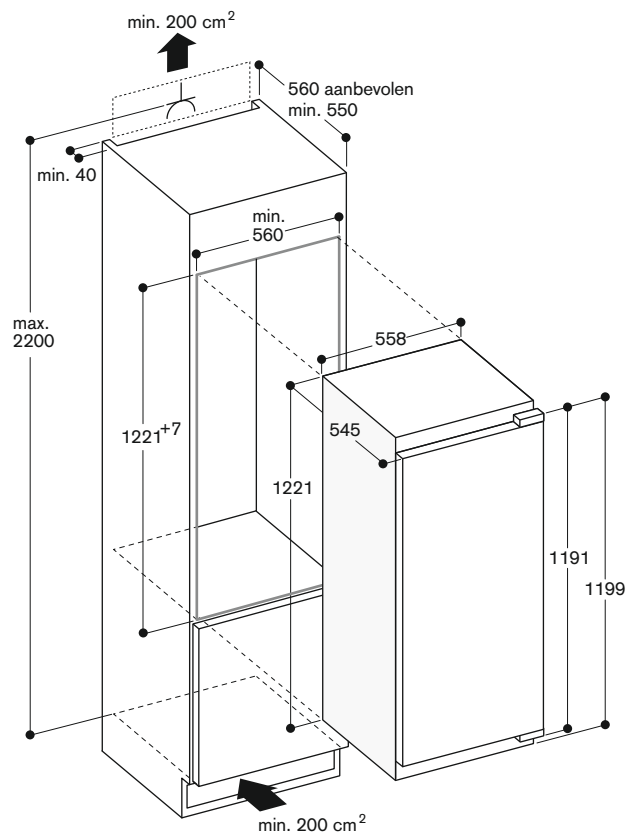
Energie-efficiëntieklasse A++ op een schaal van energie-efficiëntieklassen van A+++ tot D.
Energieverbruik: 120 kWh/jaar.
Geluidsniveau: 37 dB (re 1 pW).

Installatievoorschriften

Vlakscharnier.
Scharnier rechts, omwisselbaar.
Deuropeningshoek 115°, kan op 90° vergrendeld worden.
Maximum gewicht van deurpaneel 14 kg.

Aansluiting

Totale aansluitwaarde: 90 W.
Aansluitkabel: 2,3 m met stekker.





Koel- en diepvriescombinatie met verskoelzone
Volledig integreerbaar
Nisbreedte 56 cm
Nishoogte 122,5 cm

RT 222-203 € 1.100,-*

Toebehoren meegeleverd

2 eiervakjes.
1 wijn- en champagnerek.
1 ijsblokjeschaal.

Extra toebehoren

RA 430-100 € 40,-*
Bewaardoos met doorzichtig deksel, antraciet.

RT 222-203

- 3 klimaatzones incl. een verskoellade met handmatig regelbare vochtigheid
- Glasplaten uit veiligheidsglas, in de hoogte verstelbaar
- Deurvakken, aluminium bekleed
- Netto-inhoud 195 L
- Gedempt sluitingssysteem voor een zachte en gecontroleerde sluiting van de deur

Bediening

Elektronische temperatuurregeling met temperatuuraanduiding.
Sensor toetsen.

Technische kenmerken

Gedempt sluitingssysteem vanaf 20° openingshoek, geïntegreerd in het deurscharnier.
Alarm bij geopende deur of storingen.

Diepvriesruimte

Netto-inhoud 15 L.
Super-vriezen.
Temperatuur regelbaar van -18 °C en lager.
Vier-sterren diepvriesruimte.
Invriesvermogen 2,4 kg in 24 u.
Bewaartijd bij stroomonderbreking: 13 uur.

Koelruimte

Netto-inhoud 180 L.
Automatische ontdooiing met dooiwaterverdamping.
Temperatuur regelbaar van +2 tot +8 °C.
5 glasplaten uit veiligheidsglas, waarvan 1 volledig uittrekbaar en 4 in de hoogte verstelbaar.
Wijn- en champagnerek voor 4 flessen, kan volledig worden weggeklapt.
1 grote deurvak met aluminium profiel voor flessen, met verstelbare flessenhouder.
3 deurvakken met aluminium profiel.
1 groentelade.
Heldere binnenverlichting met schittervrije lichtelementen, zijdelings geïntegreerd.

Verskoelzone

1 verskoellade over de volledige breedte.
Vochtigheid kan handmatig aangepast worden.
Ideaal voor fruit en groenten.

Verbuiksgegevens

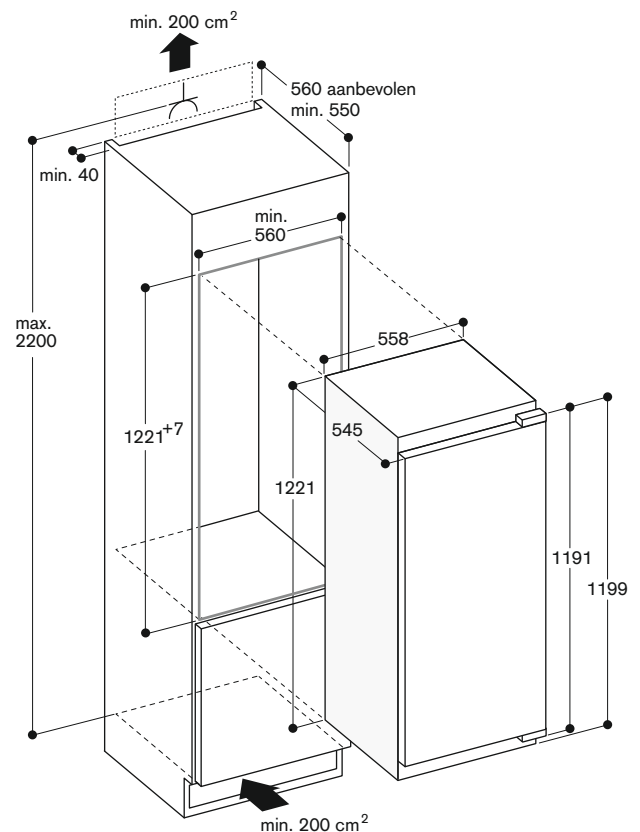
Energie-efficiëntieklasse A++ op een schaal van energie-efficiëntieclassen van A+++ tot D.
Energieverbruik: 172 kWh/jaar.
Geluidsniveau: 37 dB (re 1 pW).

Installatievoorschriften

Vlakscharnier.
Scharnier rechts, omwisselbaar.
Deuropeningshoek 115°, kan op 90° vergrendeld worden.
Max. toegelaten gewicht van de voorzetdeur: 14 kg.

Aansluiting

Totale aansluitwaarde: 90 W.
Aansluitkabel: 2,3 m met stekker.





Koelkast met verskoelzone
Volledig integreerbaar
Nisbreedte 56 cm
Nishoogte 122,5 cm

RC 222-203 € 1.150,-*

Toebehoren meegeleverd

2 eiervakjes.
1 wijn- en champagnerek.

Extra toebehoren

RA 430-100 € 40,-*
Bewaardoos met doorzichtig deksel,
antraciet.

RC 222-203

- 2 klimaatzones incl. een verskoellade met handmatig regelbare vochtigheid
- Glasplaten uit veiligheidsglas, in de hoogte verstelbaar
- Deurvakken met aluminiumprofielen
- Netto-inhoud 211 L
- Gedempt sluitingssysteem voor een zacht en gecontroleerde sluiting van de deur

Bediening

Elektronische temperatuurregeling met digitale temperatuur aanduiding.
Sensor toetsen.

Technische kenmerken

Gedempt sluitingssysteem vanaf 20° openingshoek, geïntegreerd in het deurscharnier.
Alarm bij geopende deur of storingen.

Koelruimte

Netto-inhoud 211 liter.
Snelkoelen.
Automatische ontdooiing met dooiwaterverdamping.
Temperatuur regelbaar van +2 tot +8°C.
6 leggers uit veiligheidsglas, waarvan 1 volledig uittrekbaar en 5 in hoogte verstelbaar.
Wijn en champagne rek voor 4 flessen, volledig wegklapbaar.
1 groot deurvak, aluminium bekleed, voor grote flessen, met verplaatsbare flessenhouder.
3 deurvakken met aluminium profiel.
1 groentelade.
Zeer heldere binnenverlichting (LED) met zijdelings geïntegreerde schittervrije lichtelementen.

Verskoelzone

1 verskoellade over de volledige breedte.
Vochtigheid kan handmatig aangepast worden.
Ideaal voor fruit en groenten.

Verbruiksgegevens

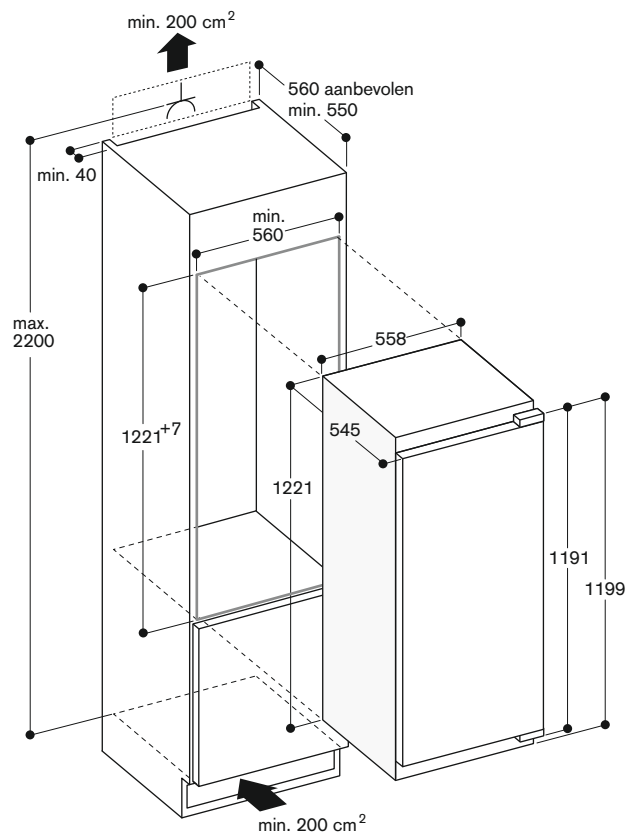
Energie-efficiëntieklasse A++ op een schaal van energie-efficiëntieclassen van A+++ tot D.
Energieverbruik 105 kWh/jaar.
Geluidsniveau 33 dB (re 1 pW).

Installatievoorschriften

Vlakscharnier.
Scharnier rechts, omwisselbaar.
Deuropeningshoek 115°, kan op 90° vergrendeld worden.
Max. toegelaten gewicht van de voorzetdeur: 14 kg.

Aansluiting

Totale aansluitwaarde: 90 W.
Aansluitkabel: 2,3 m met stekker.





Koel- en diepvriescombinatie
Volledig integreerbaar,
onderbouwbaar
Nisbreedte 60 cm
Nishoogte 82 cm

RT 200-202 € 1.100,-*

Toebehoren meegeleverd

1 eiervakje.
1 ijsblokesschaal.

Extra toebehoren

RA 430-100 € 40,-*
Bewaardoos met doorzichtig deksel,
antraciet.

RT 200-202

- Netto-inhoud 123 L
- Gedempt sluitingssysteem voor een zachte en gecontroleerde sluiting van de deur

Technische kenmerken

Gedempt sluitingssysteem vanaf 20° openingshoek, geïntegreerd in het deurscharnier.

Diepvriesruimte

Netto-inhoud 15 L.
Temperatuur regelbaar van -18 °C en lager.
Vier-sterren diepvriesruimte.
Invriesvermogen 2 kg in 24 u.
Bewaartijd bij stroomonderbreking: 10 uur.

Koelruimte

Netto-inhoud 108 L.
Automatische ontddoijing met dooiwaterverdamping.
2 glasplaten uit veiligheidsglas, waarvan 1 in de hoogte verstelbaar.
1 uittrekbare lade.
1 diepe groentelade.
1 groot deurvak, aluminium bekleed, voor grote flessen.
2 deurvakken.
Heldere binnenverlichting.

Verbuiksgegevens

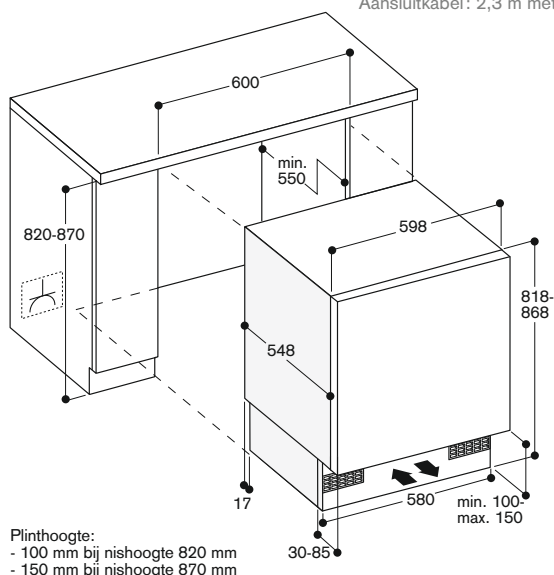
Energie-efficiëntieklasse A++ op een schaal van energie-efficiëntieclassen van A+++ tot D.
Energieverbruik: 140 kWh/jaar.
Geluidsniveau: 38 dB (re 1 pW).

Installatievoorschriften

Vlakscharnier.
Scharnier rechts, omwisselbaar.
Deuropeningshoek 115°, kan op 90° vergrendeld worden.
Max. toegelaten gewicht van de voorzetdeur: 14 kg.
Regelbaar in de hoogte:
bij hoogte van 82 cm: 100 - 170 mm.
bij hoogte van 87 cm: 150 - 220 mm.
Voor een optimale werking is het verplicht de verluchtingsrooster in de sokkel te plaatsen.
Elektrische aansluiting voorzien buiten de nis van het toestel.

Aansluiting

Totale aansluitwaarde: 90 W.
Aansluitkabel: 2,3 m met stekker.



Plinthoogte:
- 100 mm bij nishoogte 820 mm
- 150 mm bij nishoogte 870 mm



Koelkast
Volledig integreerbaar,
onderbouwbaar
Nisbreedte 60 cm
Nishoogte 82 cm

RC 200-202 € 1.225,-*

Toebehoren meegeleverd

1 eiervakje.

Extra toebehoren

RA 430-100 € 40,-*
Bewaardoos met doorzichtig deksel,
antraciet.

RC 200-202

- Side-by-Side combineerbaar met de diepvriezer RF 200
- Netto-inhoud 137 L
- Gedempt sluitingssysteem voor een zachte en gecontroleerde sluiting van de deur

Technische kenmerken

Gedempt sluitingssysteem vanaf 20° openingshoek, geïntegreerd in het deurscharnier.

Uitrusting

Automatische ontddoijing met dooiwaterverdamping.
3 glasplaten uit veiligheidsglas, waarvan 2 in de hoogte verstelbaar.
1 uittrekbare lade.
1 diepe groentelade.
1 groot deurvak, aluminium bekleed, voor grote flessen.
2 deurvakken.
Heldere binnenverlichting.

Verbuiksgegevens

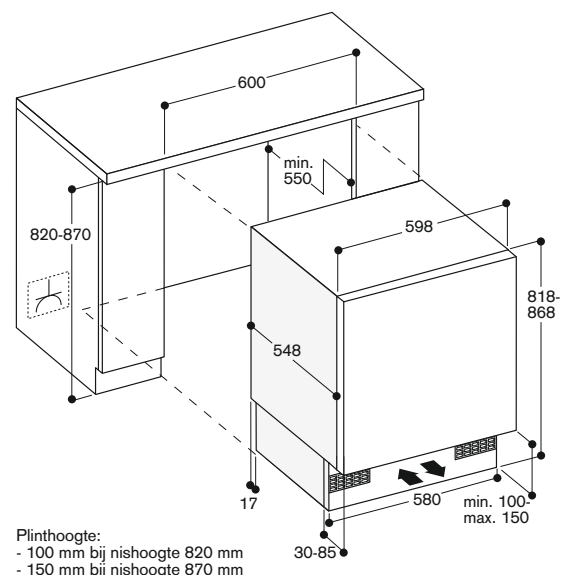
Energie-efficiëntieklasse A++ op een schaal van energie-efficiëntieclassen van A+++ tot D.
Energieverbruik: 92 kWh/jaar.
Geluidsniveau: 38 dB (re 1 pW).

Installatievoorschriften

Vlakscharnier.
Scharnier rechts, omwisselbaar.
Deuropeningshoek 115°, kan op 90° vergrendeld worden.
Max. toegelaten gewicht van de voorzetdeur: 14 kg.
Regelbaar in de hoogte:
bij hoogte van 82 cm: 100 - 170 mm.
bij hoogte van 87 cm: 150 - 220 mm.
Voor een optimale werking is het verplicht de verluchtingsrooster in de sokkel te plaatsen.
Elektrische aansluiting voorzien buiten de nis van het toestel.

Aansluiting

Totale aansluitwaarde: 90 W.
Aansluitkabel: 2,3 m met stekker.



Plinthoogte:
- 100 mm bij nishoogte 820 mm
- 150 mm bij nishoogte 870 mm



Diepvriezer
Volledig integreerbaar,
onderbouwbaar
Nisbreedte 60 cm
Nishoogte 82 cm

RF 200-202 € 1.075,-*

Toebehoren meegeleverd

1 ijsblokjeschaal.
2 koude accumulatoren.

RF 200-202

- Side-by-Side combineerbaar met de koelkast RC 200
- Netto-inhoud 98 L
- Gedempt sluitingssysteem voor een zachte en gecontroleerde sluiting van de deur

Technische kenmerken

Gedempt sluitingssysteem vanaf 20° openingshoek, geïntegreerd in het deurscharnier.
Alarm bij storingen.

Diepvriesruimte

Snelvriezen.
Regelbaar temperatuurbereik.
Vier-sterren diepvriesruimte.
Invriesvermogen 12 kg in 24 u.
Bewaartijd bij stroomonderbreking: 23 uur.
3 diepvriesladen.

Verbuiksgegevens

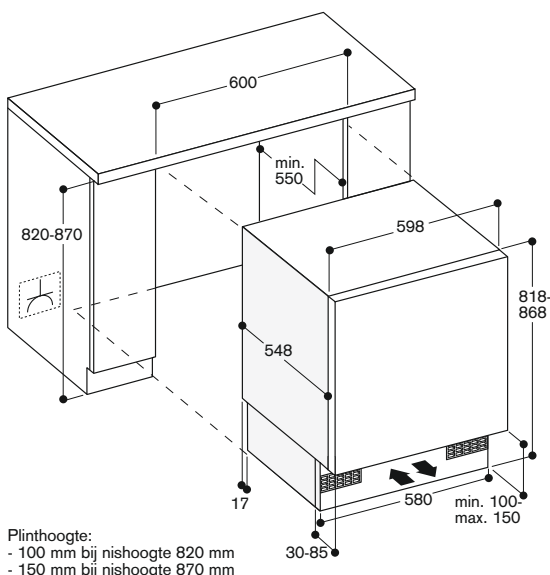
Energie-efficiëntieklasse A++ op een schaal van energie-efficiëntieclassen van A+++ tot D.
Energieverbruik: 184 kWh/jaar.
Geluidsniveau: 38 dB (re 1 pW).

Installatievoorschriften

Vlakscharnier.
Scharnier rechts, omwisselbaar.
Deuropeningshoek 115°, kan op 90° vergrendeld worden.
Max. toegelaten gewicht van de voorzetdeur: 14 kg.
Regelbaar in de hoogte:
bij hoogte van 82 cm: 100 - 170 mm.
bij hoogte van 87 cm: 150 - 220 mm.
Voor een optimale werking is het verplicht de ventilatierooster in de sokkel te plaatsen.
Elektrische aansluiting voorzien buiten de nis van het toestel.

Aansluiting

Totale aansluitwaarde: 90 W.
Aansluitkabel: 2,3 m met stekker.





Vario wijnklimaatkast Serie 400
Volledig integreerbaar
Nishoogte 213,4 cm
Nisbreedte 61 cm

Scharnier rechts, wisselbaar

RW 466-364	€	8.995,-*
Glazen deur.		
RW 466-304	€	8.650,-*
Volle deur.		

Installatie toebehoren

RA 420-010	€	175,-*
Slot voor wijnkast.		
RA 421-610	€	885,-*
Inox deurpaneel met handgreep. Voor 61 cm brede toestellen, paneeldikte 19 mm.		
RA 421-611	€	885,-*
Inox deuroplijsting met handgreep. Voor 61 cm brede toestellen, scharnieren links, paneeldikte 19 mm.		
RA 421-612	€	885,-*
Inox deuroplijsting met handgreep. Voor 61 cm brede toestellen, scharnieren rechts, paneeldikte 19 mm.		
RA 423-140	€	35,-*
Zijdelingse afdeklijsten, lang.		
RA 425-110	€	170,-*
Handgreep in inox, lang, 3 bevestigingspunten. Lengte 1131 mm, met telkens een boorafstand van 554 mm.		
RA 428-610	€	885,-*
Inox deurpaneel, greeploos. Voor 61 cm brede toestellen, paneeldikte 19 mm.		
RA 428-611	€	885,-*
Inox deuroplijsting, greeploos. Voor 61 cm brede toestellen, paneeldikte 19 mm.		
RA 460-013	€	345,-*
Zijdelings verwarmingselement 230 V. Noodzakelijk indien de toestellen handgreep-tegen-scharnier of scharnier-tegen-scharnier worden geïnstalleerd. Niet noodzakelijk indien de afstand tussen de 2 toestellen meer dan 160 mm bedraagt.		

RW 466-3.4 NEW

- 3 gescheiden klimaatzones, individueel regelbaar
- Constante temperatuurregeling van +5 tot +20°C.
- Vochtigheidsregeling
- Inox binnenafwerking
- Volledig uittrekbare flessenleggers uit eikenhout en massief aluminium in antraciet
- Flessenleggers met verborgen telescopische rails
- Schittervrije LED-spots met warmwit licht
- 5 voorgeprogrammeerde lichtinstellingen, te selecteren via TFT display
- Opening assist voor de deur met twee opties:
 1. Push-to-open functie voor integratie in greeploze meubelfronten
 2. Pull-to-open functie voor het eenvoudiger openen van de deur met handgreep
- Bewaring met lage vibratiestoringen
- TFT-touchdisplay
- Inhoud 99/99 standaardflessen van 0,75 L

Bediening

Bediening via TFT touch display.
Heldere tekst display.

Technische kenmerken

Dynamische koudeverdeling.
Automatische ontdooiing met dooi-waterverdamping.
Actieve koolstoffilter.
UV-bescherming.
Rust modus, Star-K gecertificeerd.
Wanneer de rust modus actief is, kunnen de deur en diepvrieslade enkel met een handgreep worden geopend.
Alarm bij geopende deur of storingen.
Geïntegreerde WIFI module voor digitale diensten (Home Connect).
De beschikbaarheid van de Home Connect functie hangt af van de beschikbaarheid van de Home Connect diensten in uw land.
De Home Connect diensten zijn niet in alle landen beschikbaar. Meer info op www.home-connect.com
Meer informatie over Home Connect vindt u op pagina 388.

Uitrusting

Constante temperatuurregeling met exacte controle van +5 tot +20°C.
12 flessenleggers:

- 9 volledig uittrekbaar
- 3 geschikt voor het bewaren van Magnum flessen.

 Flexibele binnenindeling mogelijk door het toevoegen of weglaten van volledig uittrekbare flessenleggers.
Bij een standaardindeling (12 flessenleggers) kunnen tot 12 Magnum flessen opgeslagen worden.
Max. binnenindeling 12 flessenleggers.
2 stralende, schittervrije LED-spots met warmwit licht in elke klimaatzone.
5 verschillende lichtscenario's mogelijk voor een individuele presentatie van de wijn.
Totale netto-inhoud: 366/366 L.

RA 460-020	€	150,-*
Verbindingshulp voor verticaal opgedeelde fronten (voor een vlakbouw paneel).		
RA 464-611	€	239,-*
Inox verluchttingsrooster. Voor 61 cm brede toestellen.		

Extra toebehoren

RA 430-000	€	25,-*
Afdekkingen voor vijsgaten. 8 stuks.		
RA 492-660	€	285,-*
Uitneembaar legplateau met kader uit eikenhout. Geschikt voor karaffen en open flessen. Voor 61 cm brede toestellen.		
RA 493-060	€	65,-*
Opzetstuk in eikenhout en aluminium in antraciet voor de presentatie van een enkele fles. 1 stuk.		
RA 491-661	€	259,-*
Volledig uittrekbare flessenleggers met verborgen telescopische rails uit eikenhout en massief aluminium in antraciet. Voor 61 cm brede toestellen.		

Bijkomende toebehoren

[Zie pagina's 312-315.](#)

Verbruiksgegevens

Energie-efficiëntieklasse A/A op een schaal van energie-efficiëntieclassen van A+++ tot G.
Energieverbruik: 171/171 kWh/jaar.
Geluidsniveau: 42/42 dB (re 1 pW).

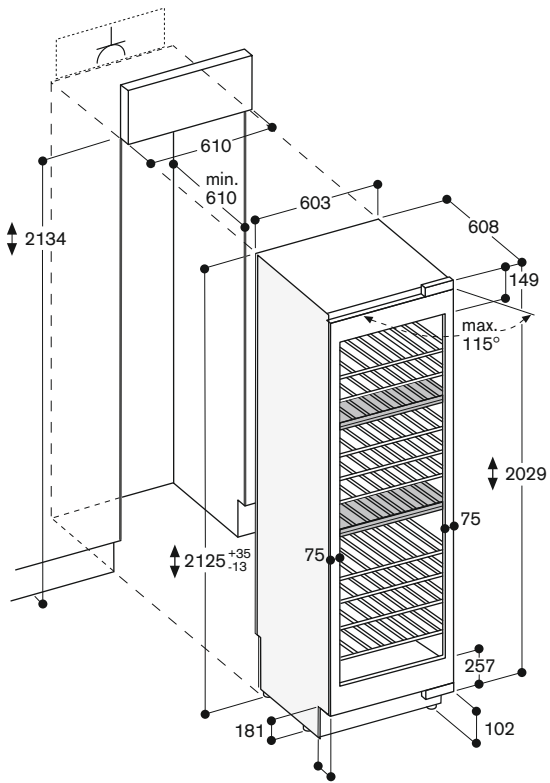
Installatievoorschriften

Vlakscharnier.
Scharnier rechts, omwisselbaar.
Deuropeningshoek 115°, kan op 90° vergrendeld worden.
Max. gewicht deurpaneel 73/73 kg.
De elektrische aansluiting moet buiten de inbouw zijn voorzien worden.
Geen transport/gebruik vanaf 1500 m boven de zeespiegel.

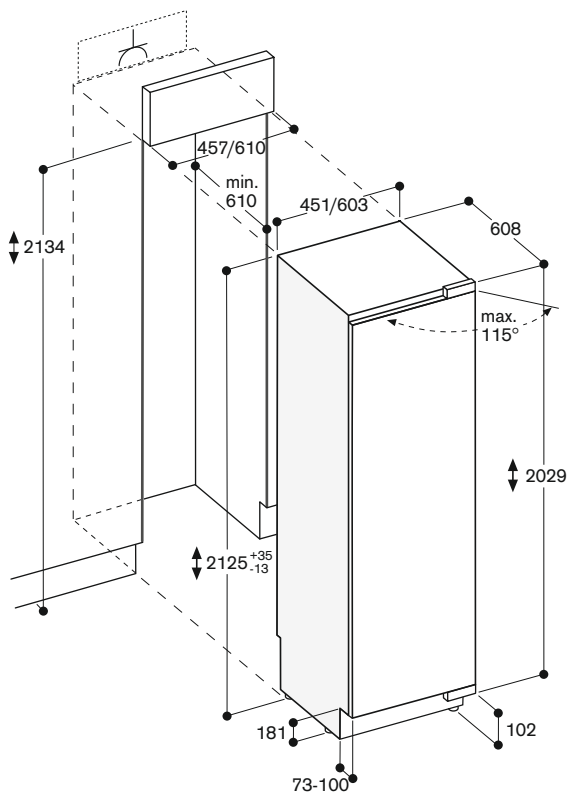
Raadpleeg de bijkomende installatievoorschriften op pagina's 304-311.

Aansluiting

Totale aansluitwaarde: 131/131 W.
Aansluitkabel: 3 m met stekker.

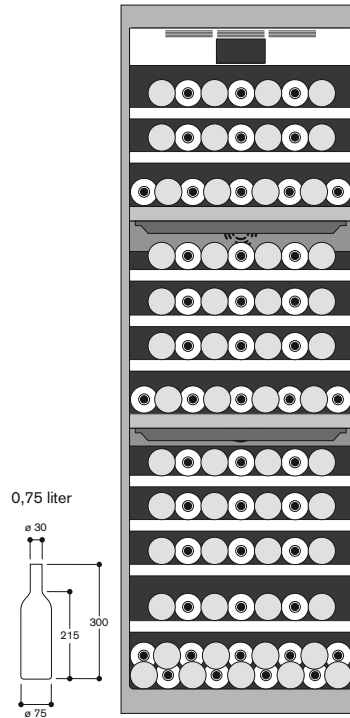


De maximale deurfrontmaten zijn afgestemd op een spleetmaat van 3 mm.



De maximale deurfrontmaten zijn afgestemd op een spleetmaat van 3 mm.

Bewaren van flessen





Vario wijnklimaatkast Serie 400
Volledig integreerbaar
Nishoogte 213,4 cm
Nisbreedte 45,7 cm

Scharnier rechts, wisselbaar

RW 414-364 € 7.630,-*

Glazen deur.

RW 414-304 € 7.290,-*

Volle deur.

Installatie toebehoren

RA 420-010 € 175,-*

Slot voor wijnkast.

RA 421-110 € 590,-*

Inox deurpaneel met handgreep.
Voor 45,7 cm brede toestellen,
paneeldikte 19 mm.

RA 421-111 € 590,-*

Inox deuromlijsting met handgreep.
Voor 45,7 cm brede toestellen,
scharnieren links, paneeldikte 19 mm.

RA 421-112 € 590,-*

Inox deuromlijsting met handgreep.
Voor 45,7 cm brede toestellen,
scharnieren rechts,
paneeldikte 19 mm.

RA 423-140 € 35,-*

Zijdelingse afdeklijsten, lang.

RA 425-110 € 170,-*

Handgreep in inox, lang,
3 bevestigingspunten.
Lengte 1131 mm, met telkens een
boorafstand van 554 mm.

RA 428-110 € 590,-*

Inox deurpaneel, greeploos.
Voor 45,7 cm brede toestellen,
paneeldikte 19 mm.

RA 428-111 € 590,-*

Inox deuromlijsting, greeploos.
Voor 45,7 cm brede toestellen,
paneeldikte 19 mm.

RA 460-013 € 345,-*

Zijdelings verwarmingselement 230 V.
Noodzakelijk indien de toestellen
handgreep-tegen-scharnier of
scharnier-tegen-scharnier worden
geïnstalleerd. Niet noodzakelijk indien
de afstand tussen de 2 toestellen
meer dan 160 mm bedraagt.

RW 414-3.4 NEW

- 2 gescheiden klimaatzones, individueel regelbaar
- Constante temperatuurregeling van +5° tot +20°C.
- Vochtigheidsregeling
- Inox binnenafwerking
- Volledig uittrekbare flessenleggers uit eikenhout en massief aluminium in antraciet
- Flessenleggers met verborgen telescopische rails
- Schittervrije LED-spots met warmwit licht
- 5 voorgeprogrammeerde lichtinstellingen, te selecteren via TFT display
- Opening assist voor de deur met twee opties:
 1. Push-to-open functie voor integratie in greeploze meubelfronten
 2. Pull-to-open functie voor het eenvoudiger openen van de deur met handgreep
- Bewaring met lage vibratiestoringen
- TFT-touchdisplay
- Inhoud 70/70 standaardflessen van 0,75 L

Bediening

Bediening via TFT touch display.
Heldere tekst display.

Technische kenmerken

Dynamische koudeverdeling.
Automatische ontdooiing met dooiwaterverdamper.
Actieve koolstoffilter.
UV-bescherming.
Rust modus, Star-K gecertificeerd.
Wanneer de rust modus actief is, kunnen de deur en diepvrieslade enkel met een handgreep worden geopend.
Alarm bij geopende deur of storingen.
Geïntegreerde WIFI module voor digitale diensten (Home Connect).
De beschikbaarheid van de Home Connect functie hangt af van de beschikbaarheid van de Home Connect diensten in uw land.
De Home Connect diensten zijn niet in alle landen beschikbaar. Meer info op www.home-connect.com
Meer informatie over Home Connect vindt u op pagina 388.

Uitrusting

Constante temperatuurregeling met exacte controle van +5 tot +20°C
12 flessenleggers:

- 10 volledig uittrekbaar
- 3 geschikt voor het bewaren van Magnum flessen.

Flexibele binnenindeling mogelijk door het toevoegen of weglaten van volledig uittrekbare flessenleggers.

Bij een standaardindeling (12 flessenleggers) kunnen tot 6 Magnum flessen opgeslagen worden.

Max. binnenindeling 13 flessenleggers.
2 stralende, schittervrije LED-spots met warmwit licht in elke klimaatzone.
5 verschillende lichtscenario's mogelijk voor een individuele presentatie van de wijn.

Totale netto-inhoud: 269/269 L.

RA 460-020 € 150,-*

Verbindingshulp voor verticaal opgedeelde fronten (voor een vlakbouw paneel).

RA 464-111 € 189,-*

Inox verluchttingsrooster.
Voor 45,7 cm brede toestellen.

Extra toebehoren

RA 430-000 € 25,-*

Afdekkingen voor vijsgaten. 8 stuks.

RA 492-160 € 255,-*

Uitneembaar legplateau met kader uit eikenhout.
Geschikt voor karaffen en open flessen.
Voor 45,7 cm brede toestellen.

RA 493-060 € 65,-*

Opzetstuk in eikenhout en aluminium in antraciet voor de presentatie van een enkele fles. 1 stuk.

RA 491-161 € 259,-*

Volledig uittrekbare flessenleggers met verborgen telescopische rails uit eikenhout en massief aluminium in antraciet.
Voor 45,7 cm brede toestellen.

Bijkomende toebehoren

[Zie pagina's 312-315.](#)

Verbruiksgegevens

Energie-efficiëntieklasse A/A op een schaal van energie-efficiëntieclassen van A+++ tot G.
Energieverbruik: 167/167 kWh/jaar.
Geluidsniveau: 42/42 dB (re 1 pW).

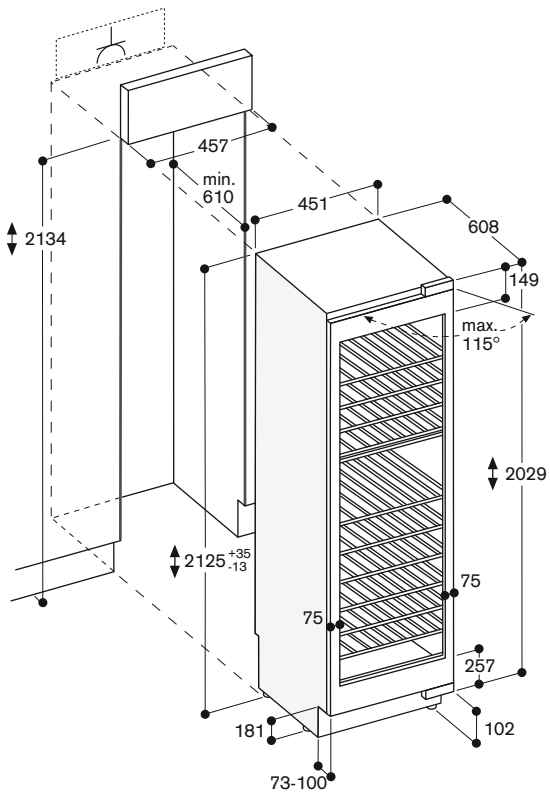
Installatievoorschriften

Vlakscharnier.
Scharnier rechts, omwisselbaar.
Deuropeningshoek 115°, kan op 90° vergrendeld worden.
Max. gewicht deurpaneel 76/76 kg.
De elektrische aansluiting moet buiten de inbouwvoorzien worden.
Geen transport/gebruik vanaf 1500 m boven de zeespiegel.

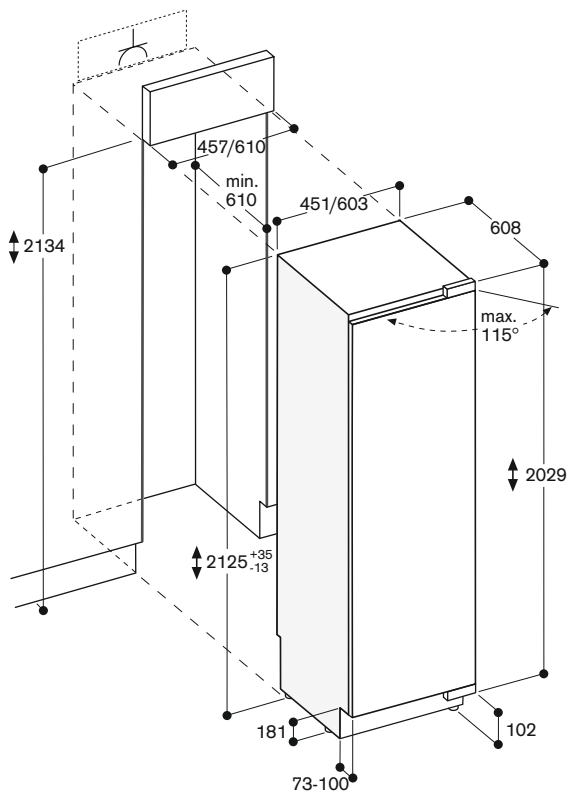
Raadpleeg de bijkomende installatievoorschriften op pagina's 304-311.

Aansluiting

Totale aansluitwaarde: 121/121 W.
Aansluitkabel: 3 m met stekker.

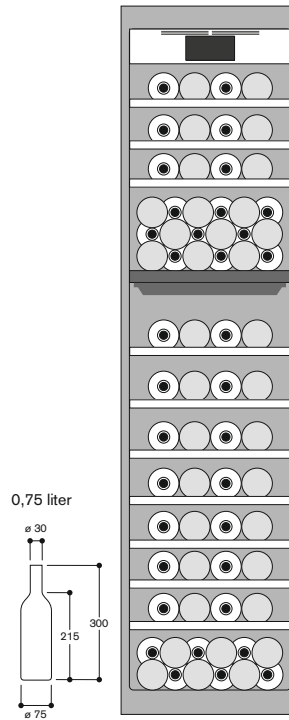


De maximale deurfrontmaten zijn afgestemd op een spleetmaat van 3 mm.



De maximale deurfrontmaten zijn afgestemd op een spleetmaat van 3 mm.

Bewaren van flessen





Vario wijnklimaatkast Serie 200
Volledig integreerbaar, glazen deur
Nisbreedte 56 cm
Nishoogte 177,2 cm
Scharnieren rechts, wisselbaar

RW 282-260 € 5.300,-*

Extra toebehoren

RA 050-220 € 35,-*
Vervangings-actieve koolstoffilter.

RW 282-260 NEW

- 2 gescheiden temperatuurzones, individueel regelbaar
- Constante temperatuurregeling van +5 tot +20°C.
- Vochtigheidsregeling.
- Uittrekbare opslagplateaus uit beukenhout en aluminium
- Afzonderlijk aanschakelbaar presentatielicht
- Bewaring met lage vibratiestoringen
- Inhoud 80 standaardflessen van 0,75 L

Bediening

Elektronische temperatuurregeling met digitale temperatuur aanduiding.
Sensor toetsen.
Presentatie-licht in elke temperatuurzone, traploos regelbaar.
Binnenverlichting met automatische dimming bij opening en sluiting van de deur.

Technische kenmerken

Dynamische koudeverdeling.
Automatische ontdooiing met dooi-waterverdamping.
Gedempt deursluitingssysteem geïntegreerd in het scharnier.
1 actieve koolstoffilter voor beide klimaatzones.
UV-bescherming.
Alarm bij geopende deur of storingen.
Kinderveiligheid.

Uitrusting

Totale netto-inhoud: 254 L.
Inhoud 80 standaardflessen van 0,75 L.
Constante temperatuurregeling met exacte controle van +5 tot +20°C.
10 opslagplateaus, waarvan 8 uittrekbaar.
Ook geschikt voor magnum flessen.
LED verlichting.

Verbruiksgegevens

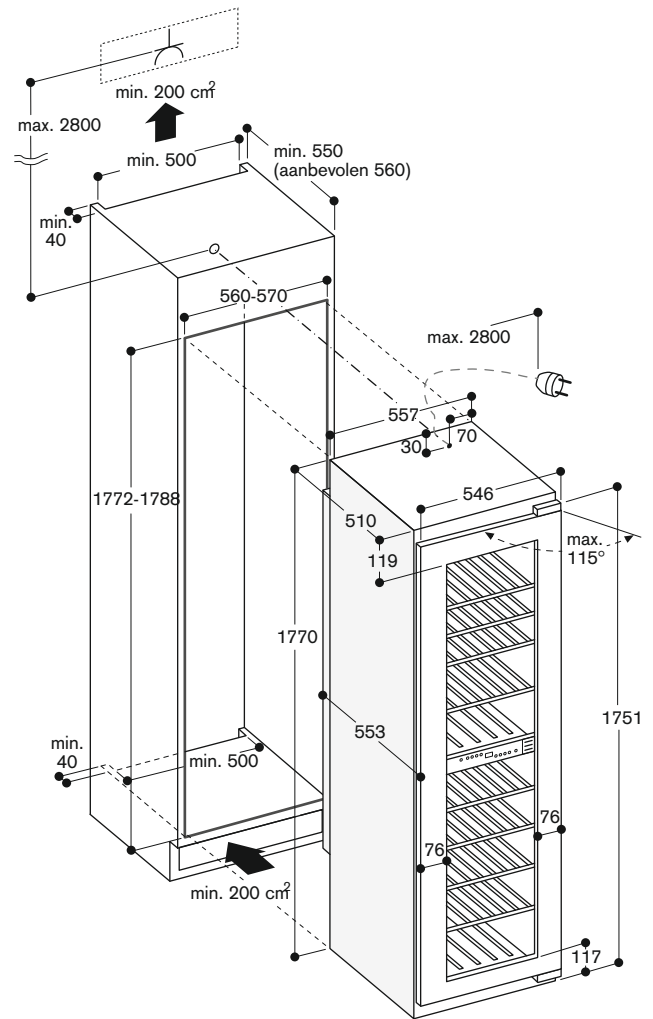
Energie-efficiëntieklasse A op een schaal van energie-efficiëntieclassen van A+++ tot G.
Energieverbruik: 163 kWh/jaar.
Geluidsniveau: 36 dB (re 1 pW).

Installatievoorschriften

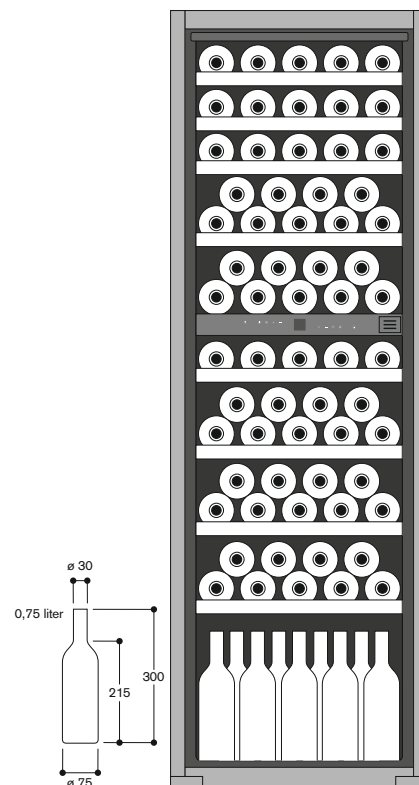
Vlakscharnier.
Scharnier rechts, omwisselbaar.
In de hoogte verstelbare voetjes.
Deuropeningshoek 115°, kan op 90° vergrendeld worden.
Max. toegelaten gewicht van de voorzetdeur: 20 kg.
Dikte voorzetdeur min. 16 mm/ max. 22 mm.
De elektrische aansluiting moet buiten de inbouw voorzien worden.
Voor een side-by-side installatie moet elk toestel zijn eigen nis hebben.
Bij combinatie van de wijnklimaatkast met andere koeltoestellen dan een tweede wijnklimaatkast, moet een verwarmingselement toegevoegd worden om condensatie te voorkomen.
Zonder verwarmingselement moet een minimumafstand van 150 mm tussen de toestellen voorzien worden.
Geen transport/gebruik vanaf 1500 m boven de zeespiegel.

Aansluiting

Totale aansluitwaarde: 130 W.
Aansluitkabel: 2,8 m met stekker.



Bewaren van flessen





Vario wijnklimaatkast Serie 200
Volledig integreerbaar, glazen deur
Nisbreedte 56 cm
Nishoogte 122 cm
Scharnieren rechts, wisselbaar

RW 222-260 € 4.500,-*

Extra toebehoren

RA 050-220 € 35,-*
Vervangings-actieve koolstoffilter.

RW 222-260 **NEW**

- 2 gescheiden temperatuurzones, individueel regelbaar.
- Constante temperatuurregeling van +5 tot +20°C
- Vochtigheidsregeling
- Uittrekbare opslagplateaus uit beukenhout en aluminium
- Afzonderlijk aanschakelbaar presentatielicht
- Bewaring met lage vibratiestoringen
- Inhoud 48 standaardflessen van 0,75 L

Bediening

Elektronische temperatuurregeling met digitale temperatuur aanduiding. Sensor toetsen. Presentatie-licht in elke temperatuurzone, traploos regelbaar. Binnerverlichting met automatische dimming bij opening en sluiting van de deur.

Technische kenmerken

Dynamische koudeverdeling. Automatische ontdooiing met dooiwaterverdamping. Gedempt deursluitingssysteem geïntegreerd in het scharnier. 1 actieve koolstoffilter voor beide klimaatzones. UV-bescherming. Alarm bij geopende deur of storingen. Kinderveiligheid.

Uitrusting

Totale netto-inhoud: 158 L.
Inhoud 48 standaardflessen van 0,75 L.
Constante temperatuurregeling met exacte controle van +5 tot +20°C.
6 opslagplateaus, waarvan 4 uittrekbaar.
Ook geschikt voor magnum flessen.
LED verlichting.

Verbruiksgegevens

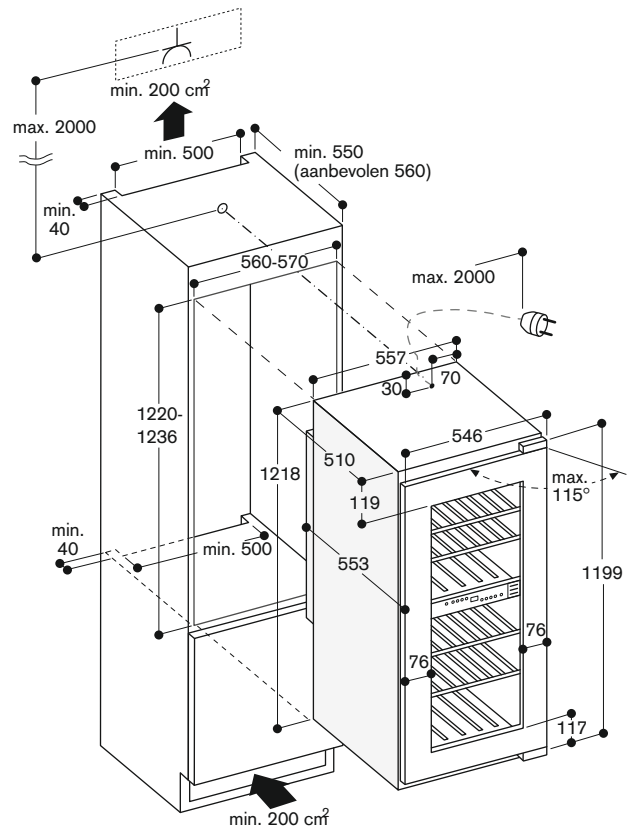
Energie-efficiëntieklasse A op een schaal van energie-efficiëntieclassen van A+++ tot G.
Energieverbruik: 152 kWh/jaar.
Geluidsniveau: 36 dB (re 1 pW).

Installatievoorschriften

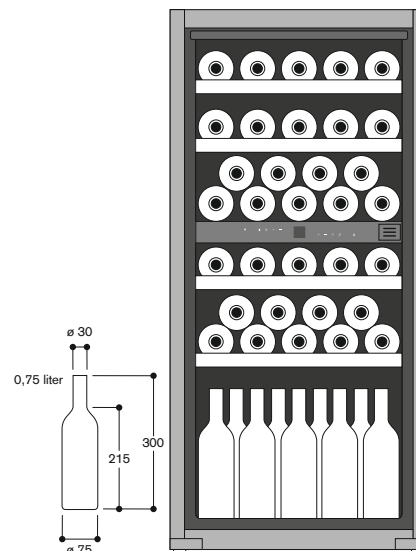
Vlakscharnier.
Scharnier rechts, omwisselbaar.
In de hoogte verstelbare voetjes.
Deuropeningshoek 115°, kan op 90° vergrendeld worden.
Max. toegelaten gewicht van de voorzetdeur: 20 kg.
Dikte voorzetdeur min. 16 mm/ max. 22 mm.
De elektrische aansluiting moet buiten de inbouwnis voorzien worden.
Voor een side-by-side installatie moet elk toestel zijn eigen nis hebben.
Bij combinatie van de wijnklimaatkast met andere koeltoestellen dan een tweede wijnklimaatkast, moet een verwarmingselement toegevoegd worden om condensatie te voorkomen. Zonder verwarmingselement moet een minimumafstand van 150 mm tussen de toestellen voorzien worden.
Geen transport/gebruik vanaf 1500 m boven de zeespiegel.

Aansluiting

Totale aansluitwaarde: 130 W.
Aansluitkabel: 2 m met stekker.



Bewaren van flessen





Wijnklimaat- en tempereerkast
met twee temperatuurzones
Nisbreedte 60 cm
Nishoogte 82 cm

Onderbouw

RW 404-261 € 3.550,-*

Extra toebehoren

RA 050-220 € 35,-*

Vervangings- actieve koolstoffilter voor
RW 404 en RW 402.

RA 097-600 € 205,-*

Toebehoren voor Side-by-Side
installatie met twee onderbouw-
wijnklimaatkasten.

RW 404-261

- 2 gescheiden temperatuurzones, individueel regelbaar
- Constante temperatuurregeling met exacte controle van +5°C tot +20°C
- Vochtigheidsregeling
- Uittrekbare opslagplateaus uit beukenhout en aluminium
- LED-verlichting
- Gedempt sluitingssysteem voor een zachte en gecontroleerde sluiting van de deur
- Met deurslot
- Inhoud 34 standaardflessen van 0,75 L
- Side-by-side installatie mogelijk met extra toebehoren

Bediening

Elektronische temperatuurregeling met digitale temperatuur aanduiding. Sensor toetsen. Presentatie-licht in elke temperatuurzone, traploos regelbaar. Binnenverlichting met automatische dimming bij opening en sluiting van de deur.

Technische kenmerken

Dynamische koudeverdeling. Automatische ontdooiing met dooiwaterverdamper. Gedempt sluitingssysteem geïntegreerd in het deurscharnier. 1 actieve koolstoffilter voor beide temperatuurzones. UV-bescherming. Alarm bij geopende deur of storingen.

Uitrusting

Netto-inhoud 94 L.
5 flessenleggers, waarvan 3 uittrekbaar. Ook geschikt voor magnum flessen. LED-verlichting.

Verbruiksgegevens

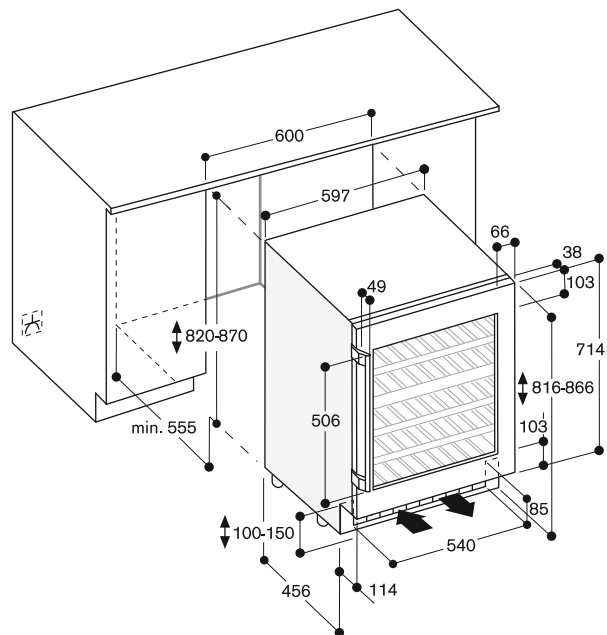
Energie-efficiëntieklasse A op een schaal van energie-efficiëntieclassen van A+++ tot G.
Energieverbruik: 144 kWh/jaar.
Geluidsniveau: 38 dB (re 1 pW).

Installatievoorschriften

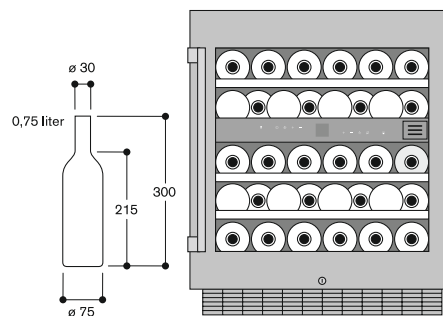
Vlakscharnier. Scharnier rechts, omwisselbaar. In de hoogte verstelbare voetjes. Deuropening vergrendelbaar op 95°. Voor integratie naast een zijwand is een afstand van 150 mm. scharnierzijde noodzakelijk. De elektrische aansluiting moet buiten de inbouwnis voorzien worden. Geen transport/gebruik vanaf 1500 m boven de zeespiegel.

Aansluiting

Totale aansluitwaarde: 130 W.
Aansluitkabel: 1,2 m met stekker.



Bewaren van flessen





Wijnklimaatkast met 1 temperatuurzone, onderbouw
Nisbreedte 60 cm
Nishoogte 82 cm

RW 402-261 € 3.525,-*

Extra toebehoren

RA 050-220 € 35,-*
Vervangings- actieve koolstoffilter voor RW 404 en RW 402.

RA 097-600 € 205,-*
Toebehoren voor Side-by-Side installatie van twee onderbouw-wijnklimaatkasten.

RW 402-261

- Eén klimaatzone voor maximale opslagcapaciteit
- Constante temperatuurregeling van +5 tot +20°C
- Vochtigheidsregeling
- Uittrekbare opslagplateaus uit beukenhout en aluminium
- LED-verlichting
- Gedempt sluitingssysteem voor een zacht en gecontroleerde sluiting van de deur
- Met deurslot
- Inhoud 42 standaardflessen van 0,75 L
- Side-by-Side installatie mogelijk met speciaal toebehoren

Bediening

Elektronische temperatuurregeling met digitale temperatuur aanduiding.
Sensor toetsen.
Presentatielicht traploos dimbaar.
Binnenverlichting met automatische dimming bij opening en sluiting van de deur.

Technische kenmerken

Dynamische koudeverdeling.
Automatische ontdooiing met dooi-waterverdamping.
Gedempt deursluitingssysteem geïntegreerd in het scharnier.
1 actieve koolstoffilter.
UV-bescherming.
Alarm bij geopende deur of storingen.
Stoffilter, vaatwasbestendig.

Uitrusting

Netto-inhoud 110 L.
Constante temperatuurregeling met exacte controle van +5 tot +20°C.
4 opslagplateaus, waarvan 3 uittrekbaar.
Ook geschikt voor magnum flessen.
LED verlichting.

Verbruiksgegevens

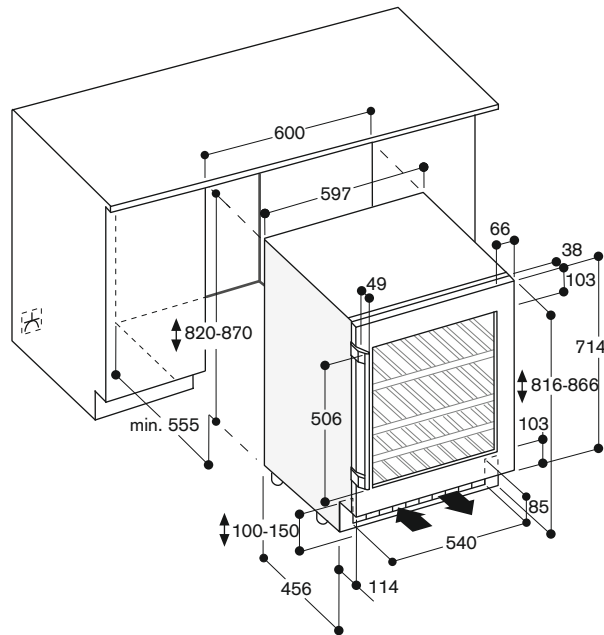
Energie-efficiëntieklasse A op een schaal van energie-efficiëntieclassen van A+++ tot G.
Energieverbruik 145 kWh/jaar.
Geluidsniveau 38 dB (re 1 pW).

Installatievoorschriften

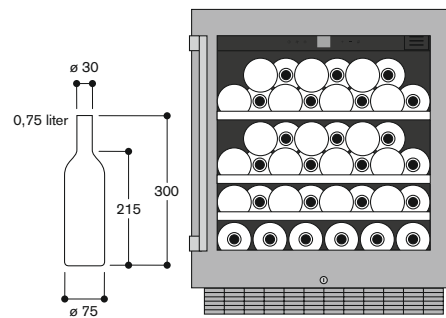
Vlakscharnier.
Scharnier rechts, omwisselbaar.
In de hoogte verstelbare voetjes.
Deuropening van 95°.
Voor integratie naast een zijwand is een afstand van 150 mm.
Scharnierzijde noodzakelijk.
De elektrische aansluiting moet buiten de inbouw zijn voorzien worden.
Geen transport/gebruik vanaf 1.500 m boven de zeespiegel.

Aansluiting

Totale aansluitwaarde 130 W.
Aansluitkabel 2 m met stekker.



Bewaren van flessen



GN 114-130 € 60,-*

Gastronorm inox inzetbak GN 1/3 zonder perforaties, 40 mm diep, 1,5 L.



GN 114-230 € 70,-*

Gastronorm inox inzetbak GN 2/3 zonder perforaties, 40 mm diep, 3 L.



GN 144-130 € 100,-*

Gastronorm inzetbak, antikleeflaag, GN 1/3 zonder perforaties, 40 mm diep, 1,5 L.



GN 144-230 € 110,-*

Gastronorm inzetbak, antikleeflaag, GN 2/3 zonder perforaties, 40 mm diep, 3 L.



GN 410-130 € 40,-*

Gastronorm afdekplaat inox GN 1/3, voor inox Gastronorm inzetbak.



GN 410-230 € 50,-*

Gastronorm afdekplaat inox GN 2/3, voor inox Gastronorm inzetbak.



RA 430-100 € 40,-*

Bewaardoos met doorzichtig deksel, antraciet.



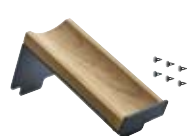
RA 050-220 € 35,-*

Vervangings- actieve koolstoffilter voor RW 404 en RW 402.



RA 493-060 € 65,-*

Opzetstuk in eikenhout en aluminium in antraciet voor de presentatie van een enkele fles. 1 stuk.



RA 097-600 € 205,-*

Toebehoren voor Side-by-Side installatie van twee onderbouw-wijnklimaatkasten.



RA 420-010 € 175,-*

Slot voor wijnkast.



RA 430-000 € 25,-*

Afdekkingen voor vijsgaten. 8 stuks.



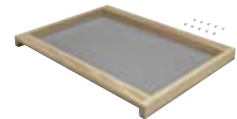
RA 448-220 € 57,-*

Ijsblokesschaal, klein. Bij installatie van het toestel met een deuropeningshoek van 90° moet de meegeleverde ijsblokesschaal vervangen worden door het klein model. Dit moet vóór het vastzetten van de deur gebeuren.



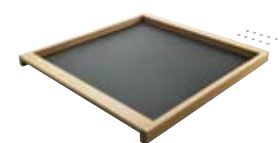
RA 492-160 € 255,-*

Uitneembaar legplateau met kader uit eikenhout. Geschikt voor karaffen en open flessen. Voor 45,7 cm brede toestellen.



RA 492-660 € 285,-*

Uitneembaar legplateau met kader uit eikenhout. Geschikt voor karaffen en open flessen. Voor 61 cm brede toestellen.



RA 421-110 € 590,-*
 Inox deurpaneel met handgreep.
 Voor 45,7 cm brede toestellen,
 paneeldikte 19 mm.



RA 428-111 NEW € 590,-*
 Inox deuromlijsting, greeploos.
 Voor 45,7 cm brede toestellen,
 paneeldikte 19 mm.



RA 428-110 NEW € 590,-*
 Inox deurpaneel, greeploos.
 Voor 45,7 cm brede toestellen,
 paneeldikte 19 mm.



RA 421-610 € 885,-*
 Inox deurpaneel met handgreep.
 Voor 61 cm brede toestellen,
 paneeldikte 19 mm.



RA 421-111 € 590,-*
 Inox deuromlijsting met handgreep.
 Voor 45,7 cm brede toestellen,
 scharnieren links, paneeldikte 19 mm.



RA 428-610 NEW € 885,-*
 Inox deurpaneel, greeploos.
 Voor 61 cm brede toestellen,
 paneeldikte 19 mm.



RA 421-112 € 590,-*
 Inox deuromlijsting met handgreep.
 Voor 45,7 cm brede toestellen,
 scharnieren rechts, paneeldikte 19 mm.



RA 421-611 € 885,-*
 Inox deuromlijsting met handgreep.
 Voor 61 cm brede toestellen,
 scharnieren links, paneeldikte 19 mm.



* Vrijblijvend aanbevolen marktprijs op 01/04/2017, BTW en Recupel inbegrepen

RA 421-612 € 885,-*

Inox deuromlijsting met handgreep.
Voor 61 cm brede toestellen,
scharnieren rechts, paneeldikte 19 mm.



RA 428-611 NEW € 885,-*

Inox deuromlijsting, greeploos.
Voor 61 cm brede toestellen,
paneeldikte 19 mm.



RA 421-710 € 1.170,-*

Inox deurpaneel met handgreep.
Voor 76,2 cm brede toestellen,
paneeldikte 19 mm.



RA 428-710 NEW € 1.170,-*

Inox deurpaneel, greeploos.
Voor 76,2 cm brede toestellen,
paneeldikte 19 mm.



RA 421-911 NEW € 1.325,-*

Inox deurpaneel met handgreep.
Voor 91,4 cm brede toestellen,
paneeldikte 19 mm.



RA 428-911 NEW € 1.325,-*

Inox deurpaneel, greeploos.
Voor 91,4 cm brede toestellen,
paneeldikte 19 mm.



RA 421-712 € 1.295,-*

Inox deurfronten met handgrepen
Voor RB 472, paneeldikte 19 mm.



RA 428-712 NEW € 1.295,-*

Inox deurpanelen, greeploos
Voor RB 472, paneeldikte 19 mm.



RA 421-910 € 1.475,-*
 Inox deurfronten met handgrepen
 Voor RB 492, paneeldikte 19 mm.



RA 428-910 NEW € 1.475,-*
 Inox deurpanelen, greeploos
 Voor RB 492, paneeldikte 19 mm.



RA 421-912 € 1.770,-*
 Inox deurfronten met handgrepen
 Voor RY 492, paneeldikte 19 mm.



RA 428-912 NEW € 1.770,-*
 Inox deurpanelen, greeploos
 Voor RY 492, paneeldikte 19 mm.



RA 422-610 € 885,-*
 Inox deurpaneel met handgreep.
 Voor RF 463, paneeldikte 19 mm.



RA 428-810 NEW € 885,-*
 Inox deurpaneel, greeploos.
 Voor RF 463, paneeldikte 19 mm.



RA 425-110 € 170,-*
Handgreep in inox, lang,
3 bevestigingspunten.
Lengte 1131 mm, met telkens
een boorafstand van 554 mm.



RA 425-710 € 140,-*
Handgreep in inox, kort
Voor RB 472, met 2 bevestigings-
punten, 658 mm lengte,
boorafstand van 637 mm.



RA 425-910 € 150,-*
Handgreep in inox, kort
Voor RB/RV 492, met 2 bevestigings-
punten, 810 mm lengte,
boorafstand van 787 mm.



RA 450-000 € 69,-*
Mechanische partikelfilter.



RA 450-010 € 95,-*
Actief koolstofpatroon voor
geïntegreerde watersysteem met
verzadigingsaanduiding.



RA 460-000 € 150,-*
Verbindingsset bij Side-by-Side
inbouw.



RA 460-013 € 345,-*
Zijdelings verwarmingselement 230 V.
Noodzakelijk indien de toestellen
handgreep-tegen-scharnier of scharnier-
tegen-scharnier worden geïnstalleerd.
Niet noodzakelijk indien de afstand
tussen de 2 toestellen meer dan
160 mm bedraagt.



RA 460-020 € 120,-*
Verbindingshulp voor verticaal op-
gedeelde fronten (doorlopende fronten).



RA 460-030 € 120,-*
Verbindingshulp voor verticaal
opgedeelde fronten (koel- en
diepvriescombinatie met één deur).



RA 464-111 € 189,-*
Inox verlichtingsrooster.
Voor 45,7 cm brede toestellen.



RA 464-112 € 199,-*
Inox verlichtingsrooster.
Voor 45,7 cm brede toestellen,
met geïntegreerde waterfilter.



RA 464-611 € 239,-*
Inox verlichtingsrooster.
Voor 61 cm brede toestellen.



RA 464-612 € 239,-*
Inox verlichtingsrooster.
Voor 61 cm brede toestellen,
met geïntegreerde waterfilter.



RA 464-613 € 239,-*
Inox verlichtingsrooster.
Voor RF 463, met filter,
scharnieren rechts.



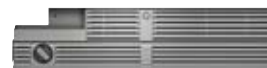
RA 464-614 € 239,-*
Inox verlichtingsrooster.
Voor RF 463, met filter,
scharnieren links.



RA 464-711 € 269,-*
Inox verlichtingsrooster.
Voor 76,2 cm brede toestellen.



RA 464-712 € 279,-*
Inox verlichtingsrooster.
Voor 76,2 cm brede toestellen,
met geïntegreerde waterfilter.



RA 464-710 € 279,-*
Inox verlichtingsrooster.
Voor RB 472 met geïntegreerde
waterfilter.



RA 464-910 € 315,-*
Inox verlichtingsrooster.
Voor RB 492 et RY 492.



RA 464-911 € 305,-*
Inox verlichtingsrooster.
Voor 91,4 cm brede toestellen.



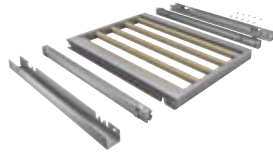
RA 464-912 € 315,-*
Inox verlichtingsrooster.
Voor 91,4 cm brede toestellen,
met geïntegreerde waterfilter.



RA 491-161 € 259,-*

Volledig uittrekbare flessenleggers met verborgen telescopische rails uit eikenhout en massief aluminium in antraciet.

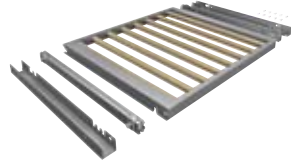
Voor 45,7 cm brede toestellen.



RA 491-661 € 259,-*

Volledig uittrekbare flessenleggers met verborgen telescopische rails uit eikenhout en massief aluminium in antraciet.

Voor 61 cm brede toestellen.



RA 423-140 € 35,-*

Zijdelingse afdeklijsten, lang.



RA 423-340 € 35,-*

Zijdelingse afdeklijsten, 2-delig, voor RY en RB.





		RY 492	RB 492	RB 472	RC 472
Beschrijving		Koel- en diepvries-combinatie	Koel- en diepvries-combinatie	Koel- en diepvries-combinatie	Koelkast
Volledig integreerbaar/Integreerbaar		RY 492-304	RB 492-304	RB 472-304	RC 492-304
Afmetingen					
Toestel afmetingen BxHxD	(cm)	90,8 x 212,5 x 60,8	90,8 x 212,5 x 60,8	75,6 x 212,5 x 60,8	90,8 x 212,5 x 60,8
Nismaat BxHxD	(cm)	91,4 x 213,4 x 61	91,4 x 213,4 x 61	76,2 x 213,4 x 61	91,4 x 213,4 x 61
Nismaat met wandafstand	(cm)	61	61	61	61
Gewicht zonder inhoud	(kg)	230	226	203	205
Transport gewicht	(kg)	248	244	219	223
Max. beladen gewicht	(kg)	622	616	433	564
Transport verpakkingsafmetingen BxHxD	(cm)	100 x 226 x 75	100 x 226 x 75	85 x 226 x 75	100 x 230 x 75
Type en configuratie					
Koelen/Vriezen/Wijn		•/•/-	•/•/-	•/•/-	•/-/-
Verskoelen 0°C/Verskoelen <> 0°C/Verskoelen		-/•/•	-/•/•	-/•/•	•/-/•
Volledig geïntegreerd/Geïntegreerd/Onderbouw/Vrijstaand		•/-/-/-	•/-/-/-	•/-/-/-	•/-/-/-
Scharnieren rechts/links/wisselbaar		•/•/-	•/•/-	•/•/-	•/•/-
Glazen deur		-	-	-	-
Volledig paneel/Deurpaneel		-/°	-/°	-/°	-/°
Volume/Verbruikswaarden					
Bruto volume/Netto volume	(L)	633/518	637/521	517/418	669/567
- Netto inhoud koelruimte	(L)	344	347	281	509
- Netto inhoud verskoelruimte om en bij de 0°C/verskoelruimte	(L)	34	34	27	58
- Netto inhoud diepvriesruimte	(L)	140	140	110	-
Max. aantal flessen 0,75 L	(aantal)	-	-	-	-
Energie-efficiëntieklasse ¹		A++	A++	A++	A++
Energie verbruik per dag volgens DIN EN 1532 ²	(kWh/24u)	0,947	0,95	0,822	0,413
Energie verbruik per jaar volgens DIN EN 1532 ²	(kWh)	346	347	301	151
Energie verbruik per 100 L netto inhoud per dag ²	(kWh)	0,18	0,18	0,2	0,07
Geluidsniveau	(dB (re 1pW))	42	42	42	40
Klimaatklasse		SN - T	SN - T	SN - T	SN - T
Bediening					
TFT touch display		•	•	•	•
Opening assist voor deuren en diepvrieslade		•	•	•	•
Display met heldere tekst	(aantal talen)	52	52	52	52
Kenmerken/Uitrusting					
Ijs- en waterdispenser met helder ijs : ijsblokjes/gebroken ijs/ drinkwater		•/-/-/-	•/-/-/-	•/-/-/-	-/-/-/-
Verskoelzone met temperatuurregeling	(aantal)	•	•	•	•
Verskoelzone met vochtregeling	(aantal)	•	•	•	•
Temperatuur-/ Klimaat zones	(aantal)	4	4	4	3
Temperatuur aanduiding binnen/buiten		•/-	•/-	•/-	•/-
Temperatuurregeling tot op de graad nauwkeurig		•	•	•	•
No-Frost-techniek		•	•	•	•
Automatische ontdooiing: koelen/verskoelen/diepvries		•/•/•	•/•/•	•/•/•	•/•/-
Presentatie verlichting	(aantal)	-	-	-	-
Deurslot		-	-	-	-
Vochtigheidscontrole		-	-	-	-
Actieve koolstoffilter		•	•	•	•
Arm aan trillingen		-	-	-	-
UV- bescherming		-	-	-	-
Inox binnenafwerking		-	•	•	•
Vakantieschakeling		•	•	•	•
Storing, optisch alarmsignaal/ akoestisch		•/•	•/•	•/•	•/•
Geopende deur, optisch alarmsignaal/ akoestisch		-/•	-/•	-/•	-/•
Digitale diensten (Home Connect) draadloos via WiFi ³		•	•	•	•
Koelruimte/ Verskoelruimte					
Snelkoelen		•	•	•	•
Dynamische koeling		•	•	•	•
Leggers	(aantal)	4	3	3	4
Vakken, laden in de binnenruimte	(aantal)	2	2	2	3
Deurvakken	(aantal)	6	3	3	3
Eiervakjes	(aantal eieren)	18	18	18	18
Wijn					
Max. leggers		-	-	-	-
Flessenlegger volledig uittrekbaar/ uittrekbaar		-	-	-	-
Afzetvlak volledig uittrekbaar/ uittrekbaar		-	-	-	-
Opslag mogelijk voor magnum flessen		-	-	-	-
Geschikt voor dekanter, geopende flessen en humidior		-	-	-	-
Diepvriesruimte					
Snelvriezen		•	•	•	-
Vriescapaciteit	(kg/24u)	16	16	14	-
Bewaartijd bij stroomonderbreking	(u)	17	17	17	-
Leggers	(aantal)	-	-	-	-
Manden, vakken, laden	(aantal)	2	2	2	-
Deurvakken	(aantal)	-	-	-	-
Opvangschaal voor ijsblokjes	(aantal)	1	1	1	-
Aansluiting					
Totale aansluitwaarde	(kW)	0,574	0,574	0,177	0,266
Wateraansluiting aanvoer		•	•	•	-

standaard meegeleverd ◦ extra toebehoren - niet verkrijgbaar

¹ Waarden volgens EU regeling 1060/2010. ² Effectief verbruik afhankelijk van het gebruik/de plaats van het toestel.

³ Het gebruik van de Home Connect functionaliteit is afhankelijk van de Home Connect diensten, die niet in elk land beschikbaar zijn.



RC 472 Koelkast	RC 462 Diepvries	RF 463 Diepvries	RF 463 Diepvries	RF 471 Diepvries	RF 461 Diepvries	RF 411 Diepvries
RC 472-304	RC 462-304	RF 463-304	RF 463-305	RF 471-304	RF 461-304	RF 411-304
75,6 x 212,5 x 60,8	60,3 x 212,5 x 60,8	60,3 x 212,5 x 60,8	60,3 x 212,5 x 60,8	75,6 x 212,5 x 60,8	60,3 x 212,5 x 60,8	45,1 x 212,5 x 60,8
76,2 x 213,4 x 61	61 x 213,4 x 61	61 x 213,4 x 61	61 x 213,4 x 61	76,2 x 213,4 x 61	61 x 213,4 x 61	45,7 x 213,4 x 61
61	61	61	61	61	61	61
182	163	166	166	182	158	130
198	178	181	181	199	173	143
564	555	401	401	483	401	300
85 x 226 x 75	70 x 226 x 74	70 x 226 x 75	70 x 226 x 75	85 x 226 x 75	70 x 226 x 75	55 x 226 x 75
•/•/•	•/•/•	-//-	-//-	-//-	-//-	-//-
•/•/•	•/•/•	-//-	-//-	-//-	-//-	-//-
•/•/•/•	•/•/•/•	•/•/•/•	•/•/•/•	•/•/•/•	•/•/•/•	•/•/•/•
•/•/•	•/•/•	/-/-	-//-	-//-	-//-	-//-
-	-	-	-	-	-	-
-/°	-/°	-/°	-/°	-/°	-/°	-/°
547/463	422/356	357/300	357/300	494/429	382/328	268/226
416	321	-	-	-	-	-
47	35	-	-	-	-	-
-	-	300	300	429	328	226
-	-	-	-	-	-	-
A++	A++	A+	A+	A++	A++	A++
0,386	0,358	0,936	0,936	0,93	0,778	0,692
141	131	342	342	340	284	253
0,08	0,1	0,31	0,31	0,22	0,24	0,31
40	40	42	42	42	42	42
SN - T	SN - T	SN - T	SN - T	SN - T	SN - T	SN - T
•	•	•	•	•	•	•
•	•	•	•	•	•	•
52	52	52	52	52	52	52
-//-/•	-//-/•	-//•/•	-//•/•	•/•/•/•	•/•/•/•	•/•/•/•
•	•	-	-	-	-	-
•	•	-	-	-	-	-
3	3	1	1	1	1	1
•/•	•/•	•/•	•/•	•/•	•/•	•/•
•	•	•	•	•	•	•
•	•	•	•	•	•	•
•/•/•	•/•/•	-//•	-//•	-//•	-//•	-//•
-	-	-	-	-	-	-
-	-	-	-	-	-	-
-	-	-	-	-	-	-
•	•	-	-	-	-	-
•	•	-	-	-	-	-
•	•	-	-	-	-	-
•/•	•/•	•/•	•/•	•/•	•/•	•/•
-/•	-/•	-/•	-/•	-/•	-/•	-/•
•	•	•	•	•	•	•
•	•	-	-	-	-	-
•	•	-	-	-	-	-
4	4	-	-	-	-	-
3	3	-	-	-	-	-
4	4	-	-	-	-	-
18	18	-	-	-	-	-
-	-	-	-	-	-	-
-	-	-	-	-	-	-
-	-	-	-	-	-	-
-	-	-	-	-	-	-
-	-	-	-	-	-	-
-	-	•	•	•	•	•
-	-	14	14	20	18	16
-	-	10	10	14	13	10
-	-	4	4	5	5	5
-	-	2	2	2	2	2
-	-	-	-	4	4	4
-	-	1	1	1	1	1
0,311	0,266	0,592	0,592	0,501	0,421	0,366
-	-	•	•	•	•	•



		RW 466	RW 414	RW 466	RW 414
		Wijnklimaatkast	Wijnklimaatkast	Wijnklimaatkast	Wijnklimaatkast
		RW 466-364	RW 414-364	RW 466-304	RW 414-304
Beschrijving					
Volledig integreerbaar/Integreerbaar					
Afmetingen					
Toestel afmetingen BxHxD	(cm)	60,3 x 212,5 x 60,8	45,1 x 212,5 x 60,8	60,3 x 212,5 x 60,8	45,1 x 212,5 x 60,8
Nismaat BxHxD	(cm)	61 x 213,4 x 61	45,7 x 213,4 x 61	61 x 213,4 x 61	45,7 x 213,4 x 61
Nismaat met wandafstand	(cm)	61	61	61	61
Gewicht zonder inhoud	(kg)	165	140	159	139
Transport gewicht	(kg)	179	152	173	152
Max. beladen gewicht	(kg)	571	377	571	377
Transport verpakkingsafmetingen BxHxD	(cm)	70 x 226 x 75	55 x 226 x 75	70 x 226 x 75	55 x 226 x 75
Type en configuratie					
Koelen/Vriezen/Wijn		-/-*	-/-*	-/-*	-/-*
Verskoelen 0°C/Verskoelen < 0°C/Verskoelen		-/-/-	-/-/-	-/-/-	-/-/-
Volledig geïntegreerd/Geïntegreerd/Onderbouw/Vrijstaand		*/-/-/-	*/-/-/-	*/-/-/-	*/-/-/-
Scharnieren rechts/links/wisselbaar		*/-*	*/-*	*/-*	*/-*
Glazen deur		*	*	*	*
Volledig paneel/Deurpaneel		-/°	-/°	-/°	-/°
Volume / Verbruikswaarden					
Bruto volume/Netto volume	(L)	443/366	311/269	443/366	311/269
- Netto inhoud koelruimte	(L)	-	-	-	-
- Netto inhoud verskoelruimte om en bij de 0°C/verskoelruimte	(L)	-	-	-	-
- Netto inhoud diepvriesruimte	(L)	-	-	-	-
Max. aantal flessen 0,75 L	(aantal)	99	70	99	70
Energie-efficiëntieklasse ¹	A	A	A	A	A
Energie verbruik per dag volgens DIN EN 1532 ²	(kWh/24u)	0,468	0,457	0,468	0,457
Energie verbruik per jaar volgens DIN EN 1532 ²	(kWh)	171	167	171	167
Energie verbruik per 100 L netto inhoud per dag ²	(kWh)	0,13	0,17	0,13	0,17
Geluidsniveau	(dB (re 1pW))	42	42	42	42
Klimaatklasse	SN - T	SN - T	SN - T	SN - T	SN - T
Bediening					
TFT touch display		*	*	*	*
Opening assist voor deuren en diepvrieslade		*	*	*	*
Display met heldere tekst	(aantal talen)	52	52	52	52
Kenmerken / Uitrusting					
Ijs- en waterdispenser met helder ijs : ijsblokjes/gebroken ijs/ drinkwater		-/-/-	-/-/-	-/-/-	-/-/-
Verskoelzone met temperatuurregeling	(aantal)	-	-	-	-
Verskoelzone met vochtregeling	(aantal)	-	-	-	-
Temperatuur-/ Klimaat zones	(aantal)	3	2	3	2
Temperatuur aanduiding binnen/buiten		*/-	*/-	*/-	*/-
Temperatuurregeling tot op de graad nauwkeurig		*	*	*	*
No-Frost-techniek		*	*	*	*
Automatische ontdooiing : koelen/ verskoelen/ diepvries		*/-/-	*/-/-	*/-/-	*/-/-
Presentatie verlichting	(aantal)	5	5	5	5
Deurslot		°	°	°	°
Vochtigheidscontrole		*	*	*	*
Actieve koolstoffilter		*	*	*	*
Arm aan trillingen		*	*	*	*
UV- bescherming		*	*	*	*
Inox binnenafwerking		*	*	*	*
Vakantieschakeling		*	*	*	*
Storing, optisch alarmsignaal/ akoestisch		*/*	*/*	*/*	*/*
Geopende deur, optisch alarmsignaal/ akoestisch		-/*	-/*	-/*	-/*
Digitale diensten (Home Connect) draadloos via WiFi ³		*	*	*	*
Koelruimte / Verskoelruimte					
Snelkoelen		-	-	-	-
Dynamische koeling		-	-	-	-
Leggers	(aantal)	-	-	-	-
Vakken, laden in de binnenruimte	(aantal)	-	-	-	-
Deurvakken	(aantal)	-	-	-	-
Eiervakjes	(aantal eieren)	-	-	-	-
Wijn					
Max. leggers		12	13	12	13
Flessenlegger volledig uittrekbaar/ uittrekbaar		*	*	*	*
Afzetvlak volledig uittrekbaar/ uittrekbaar		°	°	°	°
Opslag mogelijk voor magnum flessen		*	*	*	*
Geschikt voor dekanter, geopende flessen en humidior		°	°	°	°
Diepvriesruimte					
Snelvriezen		-	-	-	-
Vriescapaciteit	(kg/24u)	-	-	-	-
Bewaartijd bij stroomonderbreking	(u)	-	-	-	-
Leggers	(aantal)	-	-	-	-
Manden, vakken, laden	(aantal)	-	-	-	-
Deurvakken	(aantal)	-	-	-	-
Opvangschaal voor ijsblokjes	(aantal)	-	-	-	-
Aansluiting					
Totale aansluitwaarde	(kW)	0,131	0,121	0,131	0,121
Wateraansluiting aanvoer		-	-	-	-

standaard meegeleverd ° extra toebehoren - niet verkrijgbaar

¹ Waarden volgens EU regeling 1060/2010. ² Effectief verbruik afhankelijk van het gebruik/de plaats van het toestel.

³ Het gebruik van de Home Connect functionaliteit is afhankelijk van de Home Connect diensten, die niet in elk land beschikbaar zijn.



RW 282

RW 222

RW 404

RW 402

Beschrijving		Wijnklimaatkast	Wijnklimaatkast	Wijnklimaatkast	Wijnklimaatkast
Volledig integreerbaar/Integreerbaar		RW 282-260	RW 222-260	RW 404-261	RW 402-261
Inox glazen deur					
Afmetingen					
Toestel afmetingen BxHxD	(cm)	55,7 x 178 x 56,65	55,7 x 122 x 56,7	59,7 x 82-87 x 57	59,7 x 82-87 x 57
Nismaat BxHxD	(cm)	56 x 177,2 x 55	56 x 122 x 55	60 x 82-87 x 58	60 x 82-87 x 58
Nismaat met wandafstand	(cm)	55	55	58	58
Gewicht zonder inhoud	(kg)	87	64	51	45
Transport gewicht	(kg)	96	71	55	49
Transport verpakkingsafmetingen BxHxD	(cm)	64 x 190 x 64	64 x 139 x 64	66 x 87 x 69	66 x 87 x 69
Type en configuratie					
Koelen/Vriezen/Wijn		-/-•	-/-•	-/-•	-/-•
Verskoelen 0°C/Verskoelen <> 0°C/Verskoelen		-/-/-	-/-/-	-/-/-	-/-/-
Volledig geïntegreerd/Geïntegreerd/Onderbouw/Vrijstaand		•/-/-/-	•/-/-/-	-/-•/-	-/-•/-
Scharnieren rechts/links/wisselbaar		•/-•	•/-•	•/-•	•/-•
Volledig paneel/Deurpaneel		-/-	-/-	-/-	-/-
Volume/Verbruikswaarden					
Bruto volume/Netto volume	(L)	329/283	208/176	123/94	135/110
Max. aantal flessen 0,75 L	(aantal)	80	48	34	42
Energie-efficiëntieklasse ¹		A	A	A	A
Energie verbruik per dag volgens DIN EN 153 ²	(kWh/24u)	0,454	0,421	0,392	0,396
Energie verbruik per jaar volgens DIN EN 153 ²	(kWh)	166	154	144	145
Energie verbruik per 100 L netto inhoud per dag ²	(kWh)	0,16	0,24	0,42	0,36
Geluidsniveau	(dB (re 1pW))	36	36	38	38
Klimaatklasse		SN-ST	SN-ST	SN – ST	SN – ST
Kenmerken/ Uitrusting					
Temperatuur-/Klimaat zones	(aantal)	2	2	2	1
Temperatuuraanduiding binnen/buiten		•/-	•/-	•/-	•/-
Temperatuurregeling tot op de graad nauwkeurig		•	•	•	•
Automatische ontdooiing: koelen/verskoelen/diepvries		•/-/-	•/-/-	•/-/-	•/-/-
Presentatie verlichting		•	•	•	•
Deurslot		-	-	•	•
Vochtigheidscontrole		•	•	•	•
Actieve koolstoffilter		•	•	•	•
Arm aan trillingen voor opslag van wijn		•	•	•	•
UV- bescherming		•	•	•	•
Storing, optisch alarmsignaal/akoestisch		•/-	•/-	•/-	•/-
Geopende deur, optisch alarmsignaal/akoestisch		•/•	•/•	•/•	•/•
Digitale diensten (Home Connect) draadloos via WiFi ³		-	-	-	-
Koelruimte/Verskoelruimte					
Dynamische koeling		•	•	•	•
Wijn					
Max. leggers		10	6	5	4
Flessenlegger volledig uittrekbaar/uittrekbaar		-/•	-/•	-/•	-/•
Afzetvlak volledig uittrekbaar/uittrekbaar		-/-	-/-	-/-	-/-
Opslag mogelijk voor magnum flessen		•	•	•	•
Geschikt voor dekanter, geopende flessen en humidior		-	-	-	-
Aansluiting					
Totale aansluitwaarde	(kW)	0,13	0,13	0,13	0,13
Wateraansluiting aanvoer		-	-	-	-

standaard meegeleverd ◦ extra toebehoren – niet verkrijgbaar

¹ Waarden volgens EU regeling 1060/2010.

² Effectief verbruik afhankelijk van het gebruik/de plaats van het toestel.

³ Het gebruik van de Home Connect functionaliteit is afhankelijk van de Home Connect diensten, die niet in elk land beschikbaar zijn.



RB 289

RB 287

RT 289

Beschrijving		Koel- en diepvries-combinatie	Koel- en diepvries-combinatie	Koel- en diepvries-combinatie
Volledig integreerbaar/Integreerbaar		RB 289-203	RB 287-203	RT 289-203
Afmetingen				
Toestel afmetingen BxHxD	(cm)	55,6 x 177,2 x 54,5	55,6 x 177,2 x 54,5	55,6 x 177,2 x 54,5
Nismaat BxHxD	(cm)	56 x 177,5 x 55	56 x 177,5 x 55	56 x 177,5 x 55
Nismaat met wandafstand	(cm)	55	55	55
Gewicht zonder inhoud	(kg)	74	69	70
Transport gewicht	(kg)	80	75	76
Transport verpakkingsafmetingen BxHxD	(cm)	61 x 187 x 60	61 x 186 x 63	61 x 186 x 64
Type en configuratie				
Koelen/Vriezen/Wijn		•/•/-	•/•/-	•/•/-
Verskoelen 0°C/Verskoelen <> 0°C/Verskoelen		-/•/-	-/-/-	-/•/-
Volledig geïntegreerd/Geïntegreerd/Onderbouw/Vrijstaand		•/-/-/-	•/-/-/-	•/-/-/-
Scharnieren rechts/links/wisselbaar		•/-•	•/-•	•/-•
Volledig paneel/Deurpaneel		-/-	-/-	-/-
Volume/Verbruikswaarden				
Bruto volume/Netto volume	(L)	273/245	287/259	299/284
- Netto inhoud koelruimte		128	186	180
- Netto inhoud verskoelruimte om en bij de 0°C/verskoelruimte		56	-	77
- Netto inhoud diepvriesruimte		61	73	27
Energie-efficiëntieklasse ¹		A++	A++	A++
Energie verbruik per dag volgens DIN EN 153 ²	(kWh/24u)	0,676	0,650	0,627
Energie verbruik per jaar volgens DIN EN 153 ²	(kWh)	247	238	229
Energie verbruik per 100 L netto inhoud per dag ²	(kWh)	0,28	0,25	0,22
Geluidsniveau	(dB (re 1pW))	39	39	39
Klimaatklasse		SN - T	SN - T	SN - ST
Kenmerken/Uitrusting				
Ijs- en waterdispenser met helder ijs : ijsblokjes/ gebroken ijs/ drinkwater		-/-/-	-/-/-	-/-/-
Verskoelzone met vochtregeling	(aantal)	1	-	1
Temperatuur-/ Klimaat zones	(aantal)	4	2	4
Temperatuuraanduiding binnen/buiten		•/-	•/-	•/-
Temperatuurregeling tot op de graad nauwkeurig		•	•	•
No-Frost-techniek		•	•	-
Automatische ontthooiing : koelen/ verskoelen/ diepvries		•/•/•	•/-•	•/•/-
Actieve koolstoffilter		•	-	•
Vakantieschakeling		-	-	-
Storing, optisch alarmsignaal/ akoestisch		•/•	•/•	•/•
Geopende deur, optisch alarmsignaal/ akoestisch		•/•	•/•	•/•
Digitale diensten (Home Connect) draadloos via WiFi ³		-	-	-
Koelruimte/ Verskoelruimte				
Snelkoelen		•	•	-
Dynamische koeling		•	•	•
Leggers	(aantal)	5	6	8
Vakken, laden in de binnenruimte	(aantal)	2	1	2
Deurvakken	(aantal)	2	3	4
Wijn- en champagnerek		•	•	•
GN - inzetbakjes		•	•	•
Glazen serveerschaal		•	•	•
Eiervakjes	(aantal eieren)	14	14	14
Diepvriesruimte				
Snelvriezen		•	•	•
Vriescapaciteit	(kg/24u)	12	15	2
Bewaartijd bij stroomonderbreking	(u)	16	16	14
Leggers	(aantal)	-	-	2
Manden, vakken, laden	(aantal)	2	3	-
Deurvakken	(aantal)	-	-	-
Opvangschaal voor ijsblokjes	(aantal)	1	1	1
Koude accumulatoren	(aantal)	2	2	-
Aansluiting				
Totale aansluitwaarde	(kW)	0,12	0,12	0,12
Wateraansluiting aanvoer		-	-	-

standaard meegeleverd ◦ extra toebehoren - niet verkrijgbaar

¹ Waarden volgens EU regeling 1060/2010.

² Effectief verbruik afhankelijk van het gebruik/de plaats van het toestel.

³ Het gebruik van de Home Connect functionaliteit is afhankelijk van de Home Connect diensten, die niet in elk land beschikbaar zijn.



RC 289

RF 287

Koelkast

Diepvries

RC 289-203

RF 287-202

55,6 x 177,2 x 54,5

55,6 x 177,2 x 54,5

56 x 177,5 x 55

56 x 177,5 x 55

55

55

68

59

74

65

61 x 185 x 63

65 x 198 x 65

•/•/•

•/•/•

•/•/•

•/•/•

•/•/•

•/•/•

•/•/•

•/•/•

•/•

•/•

•/•

•/•

320/302

237/212

225

-

77

-

-

212

A++

A++

0,363

0,665

133

243

0,12

0,31

39

40

SN - T

SN - T

•/•/•

•/•/•

1

-

3

1

•/•

•/•

•

•

-

•

•/•/•

•/•/•

•

-

-

-

•/•

•/•

•/•

•/•

-

-

•

-

•

-

8

-

3

-

3

-

•

-

•

-

•

-

14

-

-

•

-

24

-

11

-

5

-

4

-

-

-

1

-

2

0,12

0,12

-

-



		RB 292	RB 282	RT 282
Beschrijving		Koel- en diepvries-combinatie	Bottom-Freezer	Bottom-Freezer
Volledig integreerbaar/Integreerbaar			RB 282-204	RT 282-203
Inox glazen deur		RB 292-311		
Afmetingen				
Toestel afmetingen B x H x D	(cm)	70 x 200 x 62,5	55,8 x 177,2 x 54,5	55,6 x 177,2 x 54,5
Nismaat B x H x D	(cm)	–	56 x 177,5 x 55	56 x 177,5 x 55
Nismaat met wandafstand	(cm)	62,5+2	55	55
Gewicht zonder inhoud	(kg)	118	70	67
Transport gewicht	(kg)	120	76	73
Transport verpakkingsafmetingen B x H x D	(cm)	75 x 205 x 71	62 x 184 x 64	62 x 184 x 64
Type en configuratie				
Koelen/Vriezen/Wijn		*/•/–	*/•/–	*/•/–
Verskoelen 0°C/Verskoelen <> 0°C/Verskoelen		–/–/•	–/–/•	–/–/•
Volledig geïntegreerd/Geïntegreerd/Onderbouw/Vrijstaand		–/–/–/•	•/–/–/–	•/–/–/–
Scharnieren rechts/links/wisselbaar		*/•/•	*/•/•	*/•/•
Volledig paneel/Deurpaneel		*/–	–/–	–/–
Volume/Verbruikswaarden				
Bruto volume/Netto volume	(L)	440/395	276/270	288/286
- Netto inhoud koelruimte		267	209	252
- Netto inhoud verskoelruimte om en bij de 0°C/verskoelruimte		36	21	28
- Netto inhoud diepvriesruimte		92	61	34
Energie-efficiëntieklasse ¹		A++	A++	A++
Energie verbruik per dag volgens DIN EN 153 ²	(kWh/24u)	0,778	0,616	0,572
Energie verbruik per jaar volgens DIN EN 153 ²	(kWh)	284	225	209
Energie verbruik per 100 L netto inhoud per dag ²	(kWh)	0,2	0,23	0,2
Geluidsniveau	(dB (re 1pW))	43	36	36
Klimaatklasse		SN – T	SN – T	SN – ST
Kenmerken/Uitrusting				
IJs- en waterdispenser met helder ijs : ijsblokjes/gebroken ijs/drinkwater		–/–/–	–/–/–	–/–/–
Verskoelzone met vochtregeling	(aantal)	1	•	•
Temperatuur-/Klimaat zones	(aantal)	4	3	3
Temperatuuraanduiding binnen/buiten		*/–	*/–	*/–
Temperatuurregeling tot op de graad nauwkeurig		•	•	•
No-Frost-techniek		•	–	–
Automatische ontdooiing : koelen/verskoelen/diepvries		*/•/•	•/–/–	•/–/–
Ontdooi hulp		–	•	–
Actieve koolstoffilter		•	–	•
Vakantieschakeling		–	•	–
Storing, optisch alarmsignaal/akoestisch		*/•	*/•	–/–
Geopende deur, optisch alarmsignaal/akoestisch		*/•	*/•	–/•
Digitale diensten (Home Connect) draadloos via WiFi ³		–	•	–
Koelruimte/Verskoelruimte				
Snelkoelen		•	•	•
Dynamische koeling		•	–	•
Leggers	(aantal)	4	5	5
Vakken, laden in de binnenruimte	(aantal)	2	2	2
Deurvakken	(aantal)	6	5	4
Wijn- en champagnerek		•	•	•
Glazen serveerschaal		–	–	–
Eiervakjes	(aantal eieren)	12	12	12
Diepvriesruimte				
Snelvriezen		•	•	–
Vriescapaciteit	(kg/24u)	15	7	3
Bewaartijd bij stroomonderbreking	(u)	16	26	22
Leggers	(aantal)	–	1	2
Manden, vakken, laden	(aantal)	4	2	–
Deurvakken	(aantal)	–	–	–
Opvangschaal voor ijsblokjes	(aantal)	1	1	1
Koude accumulatoren	(aantal)	2	–	–
Aansluiting				
Totale aansluitwaarde	(kW)	0,15	0,09	0,09
Wateraansluiting aanvoer		–	–	–

standaard meegeleverd ◦ extra toebehoren – niet verkrijgbaar

¹ Waarden volgens EU regeling 1060/2010.

² Effectief verbruik afhankelijk van het gebruik/de plaats van het toestel.

³ Het gebruik van de Home Connect functionaliteit is afhankelijk van de Home Connect diensten, die niet in elk land beschikbaar zijn.



RC 282

Koelkast

RF 282

Diepvriezer

RC 282-203

RF 282-303

55,8 x 177,2 x 54,5	55,8 x 177,2 x 54,5
56 x 177,5 x 55	56 x 177,5 x 55
55	55
68	67
74	73
62 x 184 x 64	62 x 184 x 64

•/-/-	-/•/-
-/-/•	-/-/-
•/-/-/-	•/-/-/-
•/-/•	-/•/•
-/-	-/-

321/319	235/211
319	-
-	-
-	211
A++	A++
0,317	0,665
116	243
0,1	0,32
37	39
SN - T	SN - T

-/-/-	-/-/-
•	-
1	1
•/-	•/-
•	•
-	•
•/-/-	-/-/•
-	-
•	-
-	-
-/-	•/•
-/•	-/•
-	-

•	-
•	-
7	-
2	-
6	-
•	-
-	-
12	-

-	•
-	20
-	22
-	7
-	5
-	-
-	1
-	2

0,09	0,12
-	-



		RT 242	RC 242	RT 222
Beschrijving		Koel- en diepvries-combinatie	Koelkast	Koel- en diepvries-combinatie
Volledig integreerbaar/Integreerbaar		RT 242-203	RC 242-203	RT 222-102
Afmetingen				
Toestel afmetingen B x H x D	(cm)	53,8 x 139,8 x 53,3	53,8 x 139,8 x 53,3	55,8 x 122,1 x 54,5
Nismaat B x H x D	(cm)	56 x 140 x 55	56 x 140 x 55	56 x 122,5 x 55
Nismaat met wandafstand	(cm)	55	55	55
Gewicht zonder inhoud	(kg)	54	54	45
Transport gewicht	(kg)	59	59	49
Transport verpakkingsafmetingen B x H x D	(cm)	61 x 147 x 63	61 x 147 x 64	62 x 130 x 64
Bouwworm				
Volledig integreerbaar/Integreerbaar/Onderbouwbaar/Vrijstaand		•/•/•/•	•/•/•/•	•/•/•/•
Scharnier rechts/links/omwisselbaar		•/•	•/•	•/•
Volume / Verbruikswaarden				
Koelen/Verskoelen/Vk om en bij de 0°C/Vriezen/Wijn		•/•/•/•/•	•/•/•/•/•	•/•/•/•/•
Bruto volume/Netto volume	(L)	217/204	230/222	182/169
- Netto inhoud koelruimte		130	163	95
- Netto inhoud verskoelruimte om en bij de 0°C/verskoelruimte		59	59	59
- Netto inhoud diepvriesruimte		15	-	15
Energie-efficiëntieklasse ¹		A++	A++	A++
Energie verbruik per dag volgens DIN EN 153 ²	(kWh/24u)	0,536	0,337	0,503
Energie verbruik per jaar volgens DIN EN 153 ²	(kWh)	196	124	184
Energie verbruik per 100 L netto inhoud per dag ²	(kWh)	0,26	0,15	0,3
Geluidsniveau	(dB (re 1pW))	37	37	37
Klimaatklasse		SN – ST	SN – ST	SN – ST
Kenmerken / Uitrusting				
Ijs- en waterdispenser met helder ijs : ijsblokjes / gebroken ijs / drinkwater		-/-	-/-	-/-
Verskoelzone met vochtregeling	(aantal)	1	1	1
Temperatuur-/Klimaat zones	(aantal)	3	2	3
Temperatuuraanduiding binnen/buiten		•/•	•/•	•/•
Elektronische temperatuurregeling		•	•	•
Automatische ontdooiing : koelen / verskoelen / diepvries		•/•/•	•/•/•	•/•/•
Ontdooi hulp		-	-	-
Storing, optisch alarmsignaal/ akoestisch		-/-	-/-	-/-
Geopende deur, optisch alarmsignaal/ akoestisch		•/•	-/-	•/•
Koelruimte / Verskoelruimte				
Snelkoelen		•	-	•
Dynamische koeling		•	•	•
Leggers	(aantal)	4	5	3
Vakken, laden in de binnenruimte	(aantal)	2	2	2
Deurvakken	(aantal)	4	4	3
Arm aan trillingen voor opslag van wijn		•	•	•
Glazen serveerschaal		-	-	-
Eiervakjes	(aantal eieren)	12	12	12
Diepvriesruimte				
Snelvriezen		•	-	-
Vriescapaciteit	(kg/24u)	2,5	-	2,5
Bewaartijd bij stroomonderbreking	(u)	13	-	13
Leggers	(aantal)	1	-	1
Manden, vakken, laden	(aantal)	-	-	-
Opvangschaal voor ijsblokjes	(aantal)	1	-	1
Koude accumulatoren	(aantal)	-	-	-
Aansluiting				
Totale aansluitwaarde	(kW)	0,09	0,09	0,09

standaard meegeleverd ° extra toebehoren – niet verkrijgbaar

¹ Waarden volgens EU regeling 1060/2010.

² Effectief verbruik afhankelijk van het gebruik/de plaats van het toestel.



RC 222	RT 222	RC 222	RT 200	RC 200	RF 200
Koelkast	Koel- en diepvries-combinatie	Koelkast	Koel- en diepvries-combinatie	Koelkast	Diepvriezer
RC 222-101	RT 222-203	RC 222-203	RT 200-202	RC 200-202	RF 200-202
53,8 x 122,1 x 54,5	54,1 x 122,1 x 54,2	54,1 x 122,1 x 54,2	59,8 x 82 x 54,8	59,8 x 82 x 54,8	59,8 x 82 x 54,8
56 x 122,5 x 55	56 x 122,5 x 55	56 x 122,5 x 55	60 x 82 x 55	60 x 82 x 55	60 x 82 x 55
55	55	55	55	55	55
50	50	48	34	35	36
53	53	52	37	37	39
62 x 130 x 64	62 x 130 x 64	60 x 130 x 64	67 x 89 x 61	67 x 89 x 61	67 x 89 x 61
•/•/•/•	•/•/•/•	•/•/•/•	-/•/•/•	-/•/•/•	-/•/•/•
•/•/•	•/•/•	•/•/•	•/•/•	•/•/•	•/•/•
•/•/•/•/•	•/•/•/•/•	•/•/•/•/•	•/•/•/•/•	•/•/•/•/•	-/•/•/•/•/•
195/187	196/195	228/226	131/123	142/141	114/98
128	180	226	108	141	-
59	-	-	-	-	-
-	15	-	15	-	98
A++	A++	A+	A++	A++	A+
0,327	0,469	0,378	0,381	0,252	0,504
120	172	138	140	92	184
0,17	0,24	0,17	0,31	0,18	0,51
37	37	34	38	38	38
SN - T	SN - ST	SN - ST	SN - ST	SN - ST	SN - ST
-/•/•	-/•/•	-/•/•	-/•/•	-/•/•	-/•/•
1	-	-	-	-	-
2	2	1	2	1	1
•/•	•/•	•/•	-/•	-/•	•/•
•	•	•	-	-	-
•/•/•	•/•/•	•/•/•	•/•/•	•/•/•	•/•/•
-	-	-	-	-	-
-/•	-/•	-/•	-/•	-/•	•/•
•/•	-/•	-/•	-/•	-/•	-/•
-	-	-	-	-	-
•	•	•	•	•	-
5	5	6	3	4	-
2	1	1	1	1	-
3	5	5	5	5	-
•	•	•	-	-	-
-	•	•	-	-	-
12	12	12	6	6	-
-	•	-	•	-	•
-	2,4	-	2	-	12
-	13	-	10	-	23
-	1	-	1	-	-
-	-	-	-	-	3
-	1	-	1	-	1
-	-	-	-	-	1
0,09	0,09	0,09	0,09	0,09	0,09



Vaatwassers

Vaatwassers Serie 400	360
Vaatwassers Serie 200	364
Overzicht planning	374
Toebehoren	382
Technische gegevens	384



Vaatwasser Serie 400
Volledig integreerbaar

DF 480-162	€	2.510,-*
Volledig integreerbaar. Hoogte 81,5 cm.		
DF 481-162	€	2.545,-*
Volledig integreerbaar. Hoogte 86,5 cm.		

Toebehoren meegeleverd

- 1 sproeikop voor bakblikken.
- 1 korf voor glazen.
- 2 GN-houder.
- 1 inox afdekljsten.

Installatie toebehoren

DA 021-000	€	140,-*
Klaspcharnier voor alle integreerbare vaatwassers.		
GZ 010-011	€	40,-*
AquaStop-verlenging (lengte 2 m) voor alle vaatwassers.		

Extra toebehoren

DA 041-160	€	150,-*
Besteklade met lichtlopende rails. 3 ^{de} beladingsniveau boven de bovenste korf. Ontworpen voor grote bestekonderdelen, kookgerei en Espresso kopjes. Laadvermogen bedraagt 13 bestekken met de 3 niveaus.		
DA 042-030	€	50,-*
Zilverglanscassette voor vaatwasser 60 cm breedte.		
DA 043-000	€	20,-*
Houder voor langstelige glazen. Biedt een veilige positionering van 4 langstelige glazen tijdens het afwasproces en garandeert een optimaal reinigingsresultaat. Plaatsing in de onderste korf.		

DF 48.-162 NEW

- Optimale bescherming voor breekbare glazen dankzij het drogen op lage temperatuur met Zeolith en het intelligente beheer van de waterhardheid
- 8 programma's met Aquasensor en 5 opties, zoals Power en Intensief:
 - Reinigen en drogen in 57 minuten
 - Intensief reinigen in onderkorf terwijl de glazen in de bovenkorf worden beschermd
- Flexibel korvensysteem met lichtlopende rails op alle niveaus en met gedempte sluiting van de bovenste en onderste korf
- TFT display voor een intuïtief gebruik van alle functies
- Projectie op de keukenvloer van de resterende tijd
- Heldere binnenverlichting
- Push-to-open systeem voor een perfecte integratie in keukenkasten met greeploze fronten
- Zeer stil: 43 dB
- AquaStop met garantie

Bediening

TFT-display met resttijd- of eindtijd-weergave, bijvullen van zout of glansspoelmiddel, aanduiding van de watertoevoer.
Bediening door middel van sensortoetsen. Info-toets met gebruiksaanwijzingen. Elektronische starttijduitstel: 1 - 24 uur. Visueel en akoestisch eindsignaal. Projectie van de resterende tijd.

Technische kenmerken

Heldere binnenverlichting.
Bescherming van de glazen met Zeolith.
Aquasensor.
Beladingsensor.
Automatische herkenning van het reinigingsmiddel.
Regenereerelektronica.
Warmtewisselaar.
Doorstroomverwarmer.
3-voudig filtersysteem, zelfreinigend.
Servoslot.
AquaStop met garantie.

Integratie in het huisnetwerk voor digitale diensten (Home Connect) draadloos via WiFi.
De beschikbaarheid van de Home Connect functie hangt af van de beschikbaarheid van de Home Connect diensten in uw land.
De Home Connect diensten zijn niet in alle landen beschikbaar. Meer info op www.home-connect.com
Meer informatie over Home Connect vindt u op pagina 388.

Programma's

- 8 programma's:
- Auto 35 °C - 45 °C.
 - Auto 45 °C - 65 °C.
 - Auto 65 °C - 75 °C.
 - Intensief 70 °C.
 - Normaal Eco 50 °C.
 - Nachtprogramma.
 - Snel 45 °C (29 min.).
 - Voorspoelen.

5 opties:

- Intensief.
- Power.
- Halve belading.
- Hygiëne.
- Extra drogen.

Uitrusting

Flexibel korvensysteem met lichtlopende rails op alle niveaus en met gedempte sluiting van de bovenste en onderste korf.

Bovenkorf:

- Volledig uittrekbaar.
- Rackmatic op 3 niveaus, 5 cm in hoogte verstelbaar.
- 6 neerklapbare bordenpinnen.
- 4 neerklapbare rekjes.
- 2 glazenhouders.

Onderkorf:

- 8 neerklapbare bordenpinnen.
- 2 neerklapbare rekjes.
- Deelbare glazenhouders.
- Bestekkorf.
- Houders voor glazen met lange stelen.

Maximale borden afmetingen (boven-/onderkorf) bij 81,5 cm hoge vaatwasser: 27/25, 24,5/27,5 of 22/31 cm.

Maximale borden afmetingen (boven-/onderkorf) bij 86,5 cm hoge vaatwasser: 29/28, 26,5/30,5 of 24/34 cm.

Beladingsvermogen 12 bestekken.
Max. plaats voor 23 wijnglazen.

Verbruiksgegevens

Energie-efficiëntieklasse A+++ op een schaal van energie-efficiëntieclassen van A+++ tot D.
Vanaf 9,5 L water.
Vanaf 0,8 kWh.
Geluidsniveau 43 dB (re 1 pW).

Installatievoorschriften

In de hoogte verstelbare voetjes. Sokkelinsprong 100 mm (zie schets). Om de resterende tijdsprojectie te kunnen tonen, moet er een min. sokkelterugsprong zijn (40 mm + paneeldikte).
De maximale plinthoogte dient met 30 mm gereduceerd te worden om de resterende tijdsprojectie optimaal te kunnen lezen.
De achterste voetjes zijn langs de voorzijde in de hoogte verstelbaar. Deurgewicht tot maximum 10/8,5 kg. De hoogte van de voorzetdeur moet worden afgestemd op de hoogte van de sokkel van het keukenmeubel.
Installatie en gebruik eveneens mogelijk met meubelgreep. De functie push-to-open blijft actief.
Om op hoogte in te bouwen worden ventilatieopeningen voor luchttoevoer en -afvoer aangeraden (min. 200 cm²).

Aansluiting

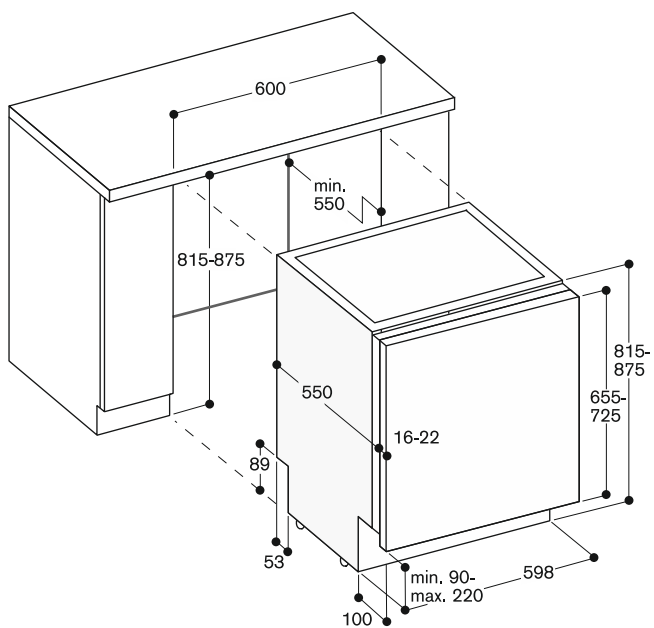
Totale aansluitwaarde 2,4 kW.
Aansluitkabel met stekker.
Wateraansluiting met 3/4" schroefdraad.
Mogelijkheid om aan te sluiten aan warm of koud water.

81,5 cm hoge vaatwasser

Sokkelhoogte.

90 -160 mm bij hoogte 815 mm

150 -220 mm bij hoogte 875 mm

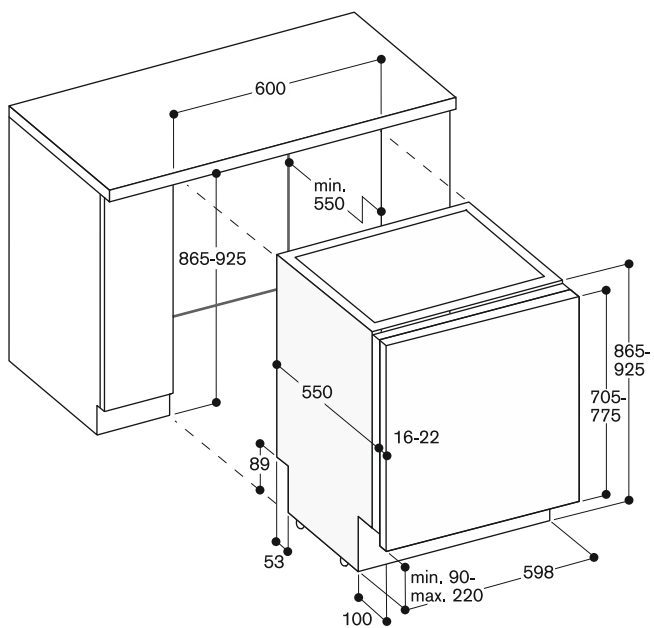


86,5 cm hoge vaatwasser

Sokkelhoogte.

90 -160 mm bij hoogte 865 mm

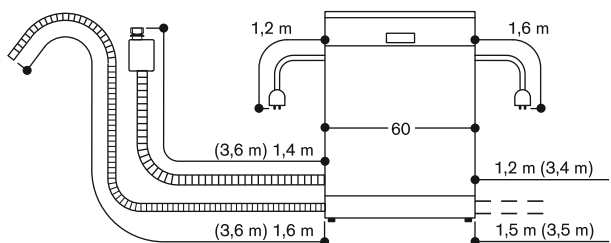
150 -220 mm bij hoogte 925 mm



Aansluitmaten voor de vaatwassers

van 60 cm breed.

Waarden in () met Aquastop-verlengslang GZ 010-011.





Vaatwasser Serie 400 Volledig integreerbaar

DF 480-162F € 2.510,-*
Volledig integreerbaar.
Hoogte 81,5 cm.
Met flexibele scharnieren.

DF 481-162F € 2.545,-*
Volledig integreerbaar.
Hoogte 86,5 cm.
Met flexibele scharnieren.

Toebehoren meegeleverd

1 sproeikop voor bakblikken.
1 korf voor glazen.
2 GN-houder.
1 inox afdeklijsten.

Installatie toebehoren

GZ 010-011 € 40,-*
AquaStop-verlenging (lengte 2 m)
voor alle vaatwassers.

Extra toebehoren

DA 041-160 € 150,-*
Besteklade met lichtlopende rails.
3^{de} beladingsniveau boven de bovenste
korf.

Ontworpen voor grote bestekonderdelen,
kookgerei en Espresso kopjes.
Laadvermogen bedraagt 13 bestekken
met de 3 niveaus.

DA 042-030 € 50,-*
Zilverglanscassette voor vaatwasser
60 cm breedte.

DA 043-000 € 20,-*
Houder voor langstelige glazen.
Biedt een veilige positionering van
4 langstelige glazen tijdens het
afwasproces en garandeert een
optimaal reinigingsresultaat.
Plaatsing in de onderste korf.

DF 48.-162F **NEW**

- Optimale bescherming voor breekbare glazen dankzij het drogen op lage temperatuur met Zeolith en het intelligente beheer van de waterhardheid
- 8 programma's met Aquasensor en 5 opties, zoals Power en Intensief:
 - Reinigen en drogen in 57 minuten
 - Intensief reinigen in onderkorf terwijl de glazen in de bovenkorf worden beschermd
- Flexibel korvensysteem met lichtlopende rails op alle niveaus en met gedempte sluiting van de bovenste en onderste korf
- TFT display voor een intuïtief gebruik van alle functies
- Heldere binnenverlichting
- Push-to-open systeem voor een perfecte integratie in keukenkasten met greeploze fronten
- Zeer stil: 43 dB
- AquaStop met garantie

Bediening

TFT-display met resttijd- of eindtijd-weergave, bijvullen van zout of glansspoelmiddel, aanduiding van de watertoevoer.

Bediening door middel van sensortoetsen. Infofoto's met gebruiksaanwijzingen. Elektronische starttijduitstel: 1 - 24 uur. Visueel en akoestisch eindsignaal. Info-Light.

Technische kenmerken

Heldere binnenverlichting.
Bescherming van de glazen met Zeolith.
Aquasensor.
Beladingsensor.
Automatische herkenning van het reinigingsmiddel.
Regenereerelektronica.
Warmtewisselaar.
Doorstroomverwarmer.
3-voudig filtersysteem, zelfreinigend.
Servoslot.
AquaStop met garantie.

Integratie in het huisnetwerk voor digitale diensten (Home Connect) draadloos via WiFi.

De beschikbaarheid van de Home Connect functie hangt af van de beschikbaarheid van de Home Connect diensten in uw land.

De Home Connect diensten zijn niet in alle landen beschikbaar. Meer info op www.home-connect.com
Meer informatie over Home Connect vindt u op pagina 388.

Programma's

8 programma's:
- Auto 35 °C - 45 °C.
- Auto 45 °C - 65 °C.
- Auto 65 °C - 75 °C.
- Intensief 70 °C.
- Normaal Eco 50 °C.
- Nachtprogramma.
- Snel 45 °C (29 min.).
- Voorspoelen.

5 opties:

- Intensief.
- Power.
- Halve belading.
- Hygiëne.
- Extra drogen.

Uitrusting

Flexibel korvensysteem met lichtlopende rails op alle niveaus en met gedempte sluiting van de bovenste en onderste korf.

Bovenkorf:

- Volledig uittrekbaar.
- Rackmatic op 3 niveaus, 5 cm in hoogte verstelbaar.
- 6 neerklapbare bordenpinnen.
- 4 neerklapbare rekjes.
- 2 glazenhouders.

Onderkorf:

- 8 neerklapbare bordenpinnen.
- 2 neerklapbare rekjes.
- Deelbare glazenhouders.
- Bestekkorf.
- Houder voor glazen met lange stelen.

Maximale borden afmetingen (boven-/onderkorf) bij 81,5 cm hoge vaatwasser: 27/25, 24,5/27,5 of 22/31 cm.

Maximale borden afmetingen (boven-/onderkorf) bij 86,5 cm hoge vaatwasser: 29/28, 26,5/30,5 of 24/34 cm.

Beladingsvermogen 12 bestekken.
Max. plaats voor 23 wijnglazen.

Verbruiksgegevens

Energie-efficiëntieklasse A+++ op een schaal van energie-efficiëntieclassen van A+++ tot D.

-Vanaf 9,5 L water.

-Vanaf 0,8 kWh.

Geluidsniveau 43 dB (re 1 pW).

Installatievoorschriften

In de hoogte verstelbare voetjes. Sokkelinsprong 100 mm (zie schets). De achterste voetjes zijn langs de voorzijde in de hoogte verstelbaar. Deurgewicht tot maximum 10 kg. De hoogte van de voorzetdeur moet worden afgestemd op de hoogte van de sokkel van het keukenmeubel. Installatie en gebruik eveneens mogelijk met meubelgreep. De functie push-to-open blijft actief. Om op hoogte in te bouwen worden ventilatieopeningen voor luchttoevoer en -afvoer aangeraden (min. 200 cm²).

Aansluiting

Totale aansluitwaarde 2,4 kW.

Aansluitkabel met stekker.

Wateraansluiting met 3/4" schroefdraad.

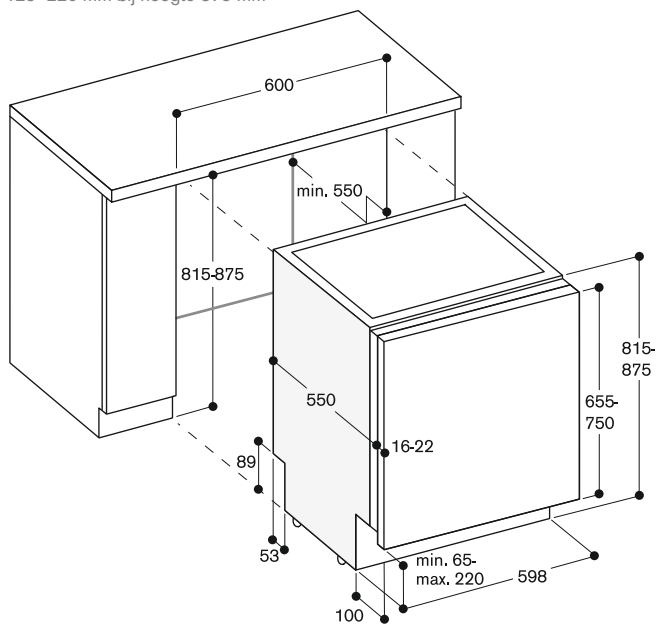
Mogelijkheid om aan te sluiten aan warm of koud water.

81,5 cm hoge vaatwasser met flexibele scharnieren

Sokkelhoogte.

65 -160 mm bij hoogte 815 mm

125 -220 mm bij hoogte 875 mm

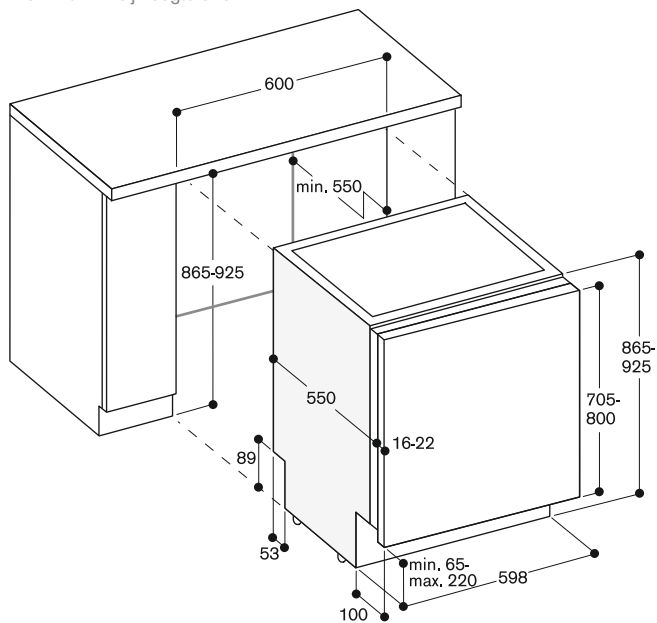


86,5 cm hoge vaatwasser met flexibele scharnieren

Sokkelhoogte.

65 -160 mm bij hoogte 865 mm

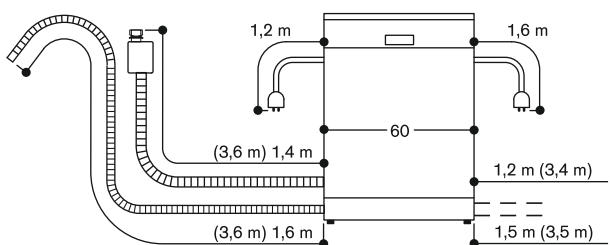
125 -220 mm bij hoogte 925 mm



Aansluitmaten voor de vaatwassers

van 60 cm breed.

Waarden in () met Aquastop-verlengslang GZ 010-011.





Vaatwasser Serie 200 Volledig integreerbaar

DF 260-165 € 1.365,-*
Volledig integreerbaar.
Hoogte 81,5 cm.

DF 261-165 € 1.400,-*
Volledig integreerbaar.
Hoogte 86,5 cm.

Toebehoren meegeleverd

1 sproeikop voor bakblikken.
1 inox afdeklijsten.

Installatie toebehoren

DA 021-000 € 140,-*
Klapscharnier voor alle integreerbare vaatwassers.

DA 231-010 € 425,-*
Inox achter glazen voorzetdeur voor 81,5 cm hoge vaatwasser.

DA 231-110 € 425,-*
Inox achter glazen voorzetdeur voor 86,5 cm hoge vaatwasser.

GH 045-010 € 50,-*
Handgreep met 2 bevestigingspunten, roestvrij staal, lengte 45 cm, boorafstand 427 mm.

GZ 010-011 € 40,-*
AquaStop-verlenging (lengte 2 m) voor alle vaatwassers.

Extra toebehoren

DA 041-160 € 150,-*
Besteklade met lichtlopende rails.
3^{de} beladingsniveau boven de bovenste korf.

Ontworpen voor grote bestekonderdelen, kookgerei en Espresso kopjes.
Laadvermogen bedraagt 13 bestekken met de 3 niveaus.

DA 042-030 € 50,-*
Zilverglanscassette voor vaatwasser 60 cm breedte.

DA 043-000 € 20,-*
Houder voor langstelige glazen.
Biedt een veilige positionering van 4 langstelige glazen tijdens het afwasproces en garandeert een optimaal reinigingsresultaat.
Plaatsing in de onderste korf.

DF 26.-165 NEW

- Optionele deuropening na voltooiing van het programma ter ondersteuning van het hygiënische droogproces
- 6 programma's met AquaSensor en 3 opties, waaronder Power en Intensief:
 - Reinigen en drogen in 59 minuten
 - Intensief reinigen in de onderkorf terwijl de glazen in de bovenkorf worden beschermd
- Flexibel korvenstelsel met lichtlopende rails op alle niveaus
- TFT display voor een intuïtief gebruik van alle functies
- Projectie op de keukenvloer van de resterende tijd
- Helder binnenvlichting
- Zeer stil: 42 dB
- AquaStop met garantie

Bediening

TFT-display met resttijd- of eindtijdweergave, bijvullen van zout of glansspoelmiddel, aanduiding van de watertoevoer.

Bediening door middel van sensor-toetsen.

Infofoto's met gebruiksaanwijzingen.
Elektronische starttijduitstel: 1 - 24 uur.
Visueel en akoestisch eindsignaal.
Projectie van de resterende tijd.

Technische kenmerken

Heldere binnenvlichting.
Bescherming van de glazen.
AquaSensor.
Beladingsensor.
Automatische herkenning van het reinigingsmiddel.
Regenererelektronica.
Warmtewisselaar.
Doorstroomverwarmer.
3-voudig filtersysteem, zelfreinigend.
Servoslot.
AquaStop met garantie.

Integratie in het huisnetwerk voor digitale diensten (Home Connect) draadloos via WiFi.
De beschikbaarheid van de Home Connect functie hangt af van de beschikbaarheid van de Home Connect diensten in uw land.
De Home Connect diensten zijn niet in alle landen beschikbaar. Meer info op www.home-connect.com
Meer informatie over Home Connect vindt u op pagina 388.

Programma's

6 programma's:
Auto 65°C - 75°C.
Auto 55°C - 65°C.
Auto 35°C - 45°C.
Normaal Eco 50°C.
Snel 45°C (29 min.).
Voorspoelen.

3 opties:
Intensief.
Power.
Automatische deuropening (Vakantie-modus).

Uitrusting

Flexibel korvenstelsel met lichtlopende rails op alle niveaus.

Bovenkorf:

Volledig uittrekbaar.
Rackmatic op 3 niveaus, 5 cm in hoogte verstelbaar.
6 neerklapbare bordenpinnen.
4 neerklapbare rekjes.
2 glazenhouders.

Onderkorf:

8 neerklapbare bordenpinnen.
2 neerklapbare rekjes.
Deelbare glazenhouders.
Bestekkorf.

Maximum bordgrootte (boven-/onderkorf) voor 86,5 cm hoge vaatwasser: 29/28, 26,5/30,5 of 24/34 cm.

Maximum bordgrootte (boven-/onderkorf) voor 81,5 cm hoge vaatwasser: 27/25, 24,5/27,5 of 22/31 cm.

Beladingsvermogen 12 bestekken.
Max. plaats voor 23 wijnglazen.

Verbruiksgegevens

Energie-efficiëntieklasse A++ op een schaal van energie-efficiëntieclassen van A+++ tot D.
Vanaf 9,5 L water.
Vanaf 0,9 kWh.
Geluidsniveau 42 dB (re 1 pW).

Installatievoorschriften

In de hoogte verstelbare voetjes.
Sokkelinsprong 100 mm (zie schets).
Om de resterende tijdsprojectie te kunnen tonen, moet er een min. sokkelterugsprong zijn (40 mm + paneeldikte).
De maximale plintheogte dient met 30 mm gereduceerd te worden om de resterende tijdsprojectie optimaal te kunnen lezen.
De achterste voetjes zijn langs de voorzijde in de hoogte verstelbaar.
Deurgewicht tot 10/8,5 kg.
De hoogte van de voorzetdeur moet worden afgestemd op de hoogte van de sokkel van het keukenmeubel.
Om op hoogte in te bouwen moeten ventilatieopeningen voorzien worden voor luchttoevoer en -afvoer (min. 200 cm²).

Aansluiting

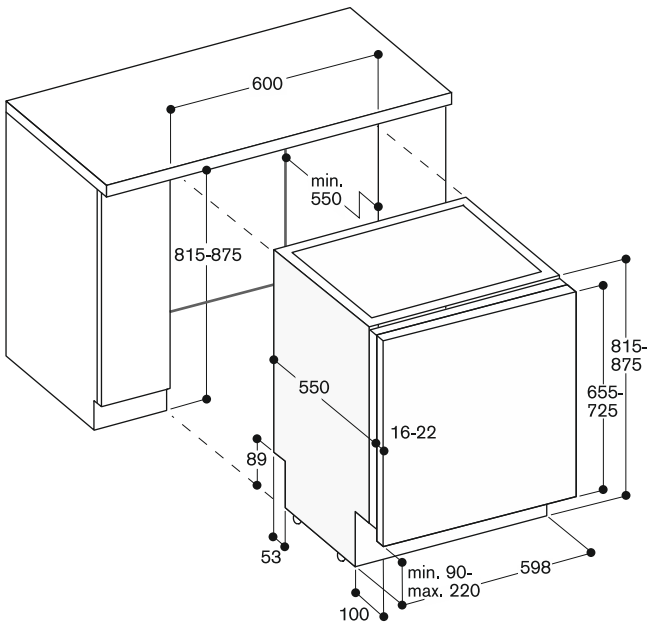
Totale aansluitwaarde 2,4 kW.
Aansluitkabel met stekker.
Watersaansluiting met 3/4" schroefdraad.
Mogelijkheid om aan te sluiten aan warm of koud water.

81,5 cm hoge vaatwasser

Sokkelhoogte.

90 -160 mm bij hoogte 815 mm

150 -220 mm bij hoogte 875 mm

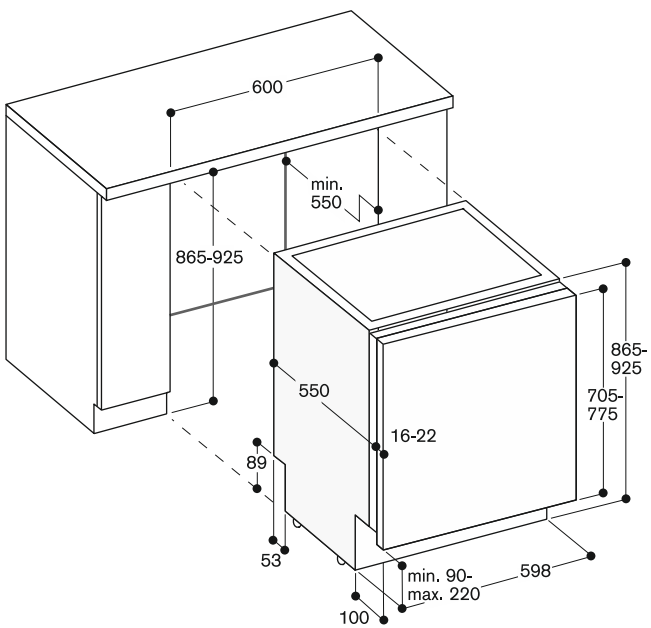


86,5 cm hoge vaatwasser

Sokkelhoogte.

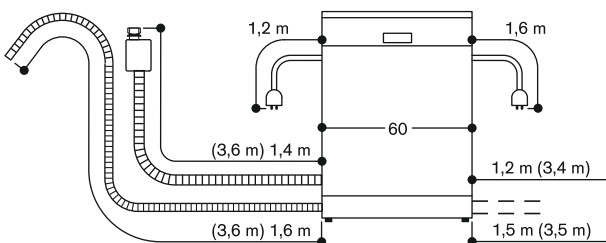
90 -160 mm bij hoogte 865 mm

150 -220 mm bij hoogte 925 mm



Aansluitmaten voor de vaatwassers van 60 cm breed.

Waarden in () met Aquastop-verlengslang GZ 010-011.





Vaatwasser Serie 200 Volledig integreerbaar

DF 260-165F € 1.365,-*
Volledig integreerbaar.
Hoogte 81,5 cm.
Met flexibele scharnieren.

DF 261-165F € 1.400,-*
Volledig integreerbaar.
Hoogte 86,5 cm.
Met flexibele scharnieren.

Toebehoren meegeleverd

1 sproeikop voor bakblikken.
1 inox afdeklijsten.

Installatie toebehoren

GH 045-010 € 50,-*
Handgreep met 2 bevestigingspunten,
roestvrij staal, lengte 45 cm, boorafstand
427 mm.

GZ 010-011 € 40,-*
AquaStop-verlenging (lengte 2 m)
voor alle vaatwassers.

Extra toebehoren

DA 041-160 € 150,-*
Besteklade met lichtlopende rails.
3^{de} beladingsniveau boven de bovenste
korf.
Ontworpen voor grote bestekonderdelen,
kookgerei en Espresso kopjes.
Laadvermogen bedraagt 13 bestekken
met de 3 niveaus.

DA 042-030 € 50,-*
Zilverglanscassette voor vaatwasser
60 cm breedte.

DA 043-000 € 20,-*
Houder voor langstelige glazen.
Biedt een veilige positionering van
4 langstelige glazen tijdens het
afwasproces en garandeert een
optimaal reinigingsresultaat.
Plaatsing in de onderste korf.

DF 26.-165F **NEW**

- Optionele deuropening na voltooiing van het programma ter ondersteuning van het hygiënische droogproces
- 6 programma's met AquaSensor en 3 opties, waaronder Power en Intensief:
 - Reinigen en drogen in 59 minuten
 - Intensief reinigen in de onderkorf terwijl de glazen in de bovenkorf worden beschermd
- Flexibel korvenstelsel met lichtlopende rails op alle niveaus
- TFT display voor een intuïtief gebruik van alle functies
- Heldere binnenverlichting
- Zeer stil: 42 dB
- AquaStop met garantie

Bediening

TFT-display met resttijd- of eindtijdweergave, bijvullen van zout of glansspoelmiddel, aanduiding van de watertoevoer.

Bediening door middel van sensor-toetsen.

Infotoets met gebruiksaanwijzingen.
Elektronische starttijduitstel: 1 - 24 uur.
Visueel en akoestisch eindsignaal.
Info-Light.

Technische kenmerken

Heldere binnenverlichting.
Bescherming van de glazen.
AquaSensor.
Beladingsensor.
Automatische herkenning van het reinigingsmiddel.
Regenereerelektronica.
Warmtewisselaar.
Doorstroomverwarmer.
3-voudig filtersysteem, zelfreinigend.
Servoslot.
AquaStop met garantie.

Integratie in het huisnetwerk voor digitale diensten (Home Connect) draadloos via WiFi.

De beschikbaarheid van de Home Connect functie hangt af van de beschikbaarheid van de Home Connect diensten in uw land.
De Home Connect diensten zijn niet in alle landen beschikbaar. Meer info op www.home-connect.com
Meer informatie over Home Connect vindt u op pagina 388.

Programma's

6 programma's:
Auto 65°C - 75°C.
Auto 55°C - 65°C.
Auto 35°C - 45°C.
Normaal Eco 50°C.
Snel 45°C (29 min.).
Voorspoelen.

3 opties:
Intensief.
Power.
Automatische deuropening (Vakantie-modus).

Uitrusting

Flexibel korvenstelsel met lichtlopende rails op alle niveaus.

Bovenkorf:

Volledig uittrekbaar.
Rackmatic op 3 niveaus, 5 cm in hoogte verstelbaar.
6 neerklapbare bordenpinnen.
4 neerklapbare rekjes.
2 glazenhouders.

Onderkorf:

8 neerklapbare bordenpinnen.
2 neerklapbare rekjes.
Deelbare glazenhouders.
Bestekkorf.

Maximum bordgrootte (boven-/onderkorf) voor 86,5 cm hoge vaatwasser: 29/28, 26,5/30,5 of 24/34 cm.

Maximum bordgrootte (boven-/onderkorf) voor 81,5 cm hoge vaatwasser: 27/25, 24,5/27,5 of 22/31 cm.

Beladingsvermogen 12 bestekken.
Max. plaats voor 23 wijnglazen.

Verbruiksgegevens

Energie-efficiëntieklasse A++ op een schaal van energie-efficiëntieclassen van A+++ tot D.
-Vanaf 9,5 L water.
Vanaf 0,9 kWh.
Geluidsniveau 42 dB (re 1 pW).

Installatievoorschriften

In de hoogte verstelbare voetjes.
Sokkelinsprong 100 mm (zie schets).
De achterste voetjes zijn langs de voorzijde in de hoogte verstelbaar.
Deurgewicht tot 10/8,5 kg.
De hoogte van de voorzetdeur moet worden afgestemd op de hoogte van de sokkel van het keukenmeubel.
Om op hoogte in te bouwen moeten ventilatieopeningen voorzien worden voor luchttoevoer en -afvoer (min. 200 cm²).

Aansluiting

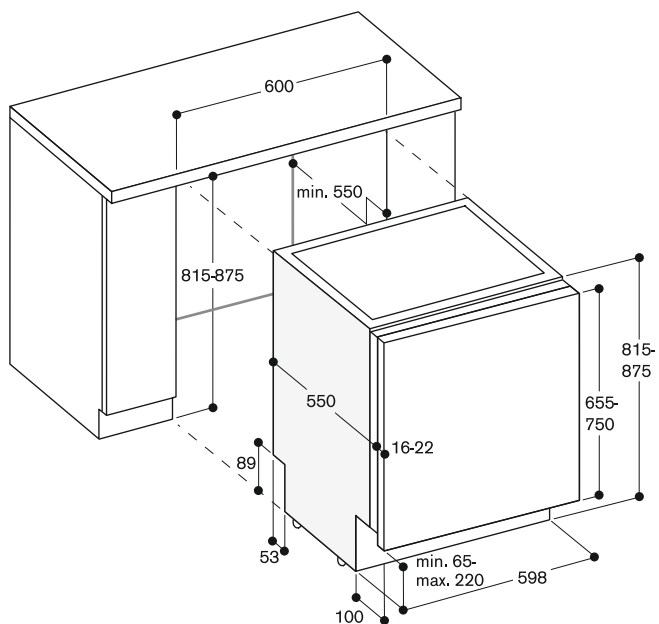
Totale aansluitwaarde 2,4 kW.
Aansluitkabel met stekker.
Wateraansluiting met 3/4" schroefdraad.
Mogelijkheid om aan te sluiten aan warm of koud water.

81,5 cm hoge vaatwasser met flexibele scharnieren

Sokkelhoogte.

65 -160 mm bij hoogte 815 mm

125 -220 mm bij hoogte 875 mm

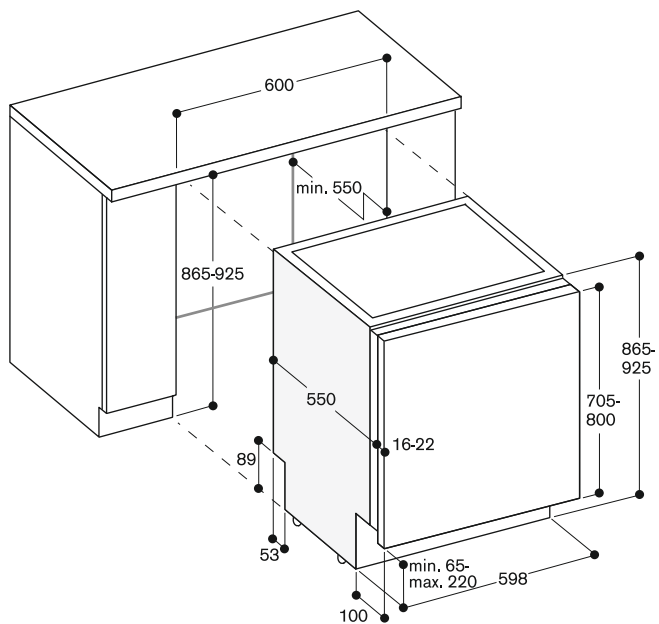


86,5 cm hoge vaatwasser met flexibele scharnieren

Sokkelhoogte.

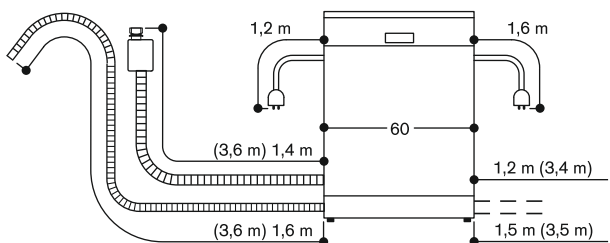
65 -160 mm bij hoogte 865 mm

125 -220 mm bij hoogte 925 mm



Aansluitmaten voor de vaatwassers van 60 cm breed.

Waarden in () met Aquastop-verlengslang GZ 010-011.





Vaatwasser Serie 200 Integreerbaar

DI 260-112 € 1.200,-*
Integreerbaar.
Inox bedieningspaneel.
Hoogte 81,5 cm.

DI 261-112 € 1.250,-*
Integreerbaar.
Inox bedieningspaneel.
Hoogte 86,5 cm.

Toebehoren meegeleverd

1 sproeikop voor bakblikken.
1 inox afdeklijsten.

Installatie toebehoren

GZ 010-011 € 40,-*
AquaStop-verlenging (lengte 2 m)
voor alle vaatwassers.

Extra toebehoren

DA 041-160 € 150,-*
Besteklade met lichtlopende rails.
3^{de} beladingsniveau boven de bovenste
korf.
Ontworpen voor grote bestekonderdelen,
kookgerei en Espresso kopjes.
Laadvermogen bedraagt 13 bestekken
met de 3 niveaus.

DA 042-030 € 50,-*
Zilverglanscassette voor vaatwasser
60 cm breedte.

DA 043-000 € 20,-*
Houder voor langstelige glazen.
Biedt een veilige positionering van
4 langstelige glazen tijdens het
afwasproces en garandeert een
optimaal reinigingsresultaat.
Plaatsing in de onderste korf.

DI 26.-112 **NEW**

- Optionele deuropening na voltooiing van het programma ter ondersteuning van het hygiënische droogproces
- 6 programma's met AquaSensor en 3 opties, waaronder Power en Intensief:
 - Reinigen en drogen in 59 minuten
 - Intensief reinigen in de onderkorf terwijl de glazen in de bovenkorf worden beschermd
- Flexibel korvenstelsel met lichtlopende rails op alle niveaus
- TFT display voor een intuïtief gebruik van alle functies
- Heldere binnenverlichting
- Zeer stil: 42 dB
- AquaStop met garantie

Bediening

TFT-display met resttijd- of eindtijdweergave, bijvullen van zout of glansspoelmiddel, aanduiding van de watertoevoer.

Bediening door middel van sensor-toetsen.

Infotoets met gebruiksaanwijzingen.
Elektronische starttijduitstel: 1 - 24 uur.
Visueel en akoestisch eindsignaal.

Technische kenmerken

Heldere binnenverlichting.
Bescherming van de glazen.
AquaSensor.
Beladingsensor.
Automatische herkenning van het reinigingsmiddel.
Regeneerelektronica.
Warmtewisselaar.
Doorstroomverwarmer.
3-voudig filtersysteem, zelfreinigend.
Servoslot.
AquaStop met garantie.

Integratie in het huisnetwerk voor digitale diensten (Home Connect) draadloos via WiFi.

De beschikbaarheid van de Home Connect functie hangt af van de beschikbaarheid van de Home Connect diensten in uw land.
De Home Connect diensten zijn niet in alle landen beschikbaar. Meer info op www.home-connect.com
Meer informatie over Home Connect vindt u op pagina 388.

Programma's

6 programma's:
Auto 65°C - 75°C.
Auto 55°C - 65°C.
Auto 35°C - 45°C.
Normaal Eco 50°C.
Snel 45°C (29 min.).
Voorspoelen.

3 opties:
Intensief.
Power.
Automatische deuropening (Vakantie-modus).

Uitrusting

Flexibel korvenstelsel met lichtlopende rails op alle niveaus.

Bovenkorf:

Volledig uittrekbaar.
Rackmatic op 3 niveaus, 5 cm in hoogte verstelbaar.
6 neerklapbare bordenpinnen.
4 neerklapbare rekjes.
2 glazenhouders.

Onderkorf:

8 neerklapbare bordenpinnen.
2 neerklapbare rekjes.
Deelbare glazenhouders.
Bestekkorf.

Maximum bordgrootte (boven-/onderkorf) voor 86,5 cm hoge vaatwasser: 29/28, 26,5/30,5 of 24/34 cm.

Maximum bordgrootte (boven-/onderkorf) voor 81,5 cm hoge vaatwasser: 27/25, 24,5/27,5 of 22/31 cm.

Beladingsvermogen 12 bestekken.
Max. plaats voor 23 wijnglazen.

Verbruiksgegevens

Energie-efficiëntieklasse A++ op een schaal van energie-efficiëntieclassen van A+++ tot D.
Vanaf 9,5 L water.
Vanaf 0,9 kWh.
Geluidsniveau 42 dB (re 1 pW).

Installatievoorschriften

In de hoogte verstelbare voetjes.
Sokkelinsprong 100 mm (zie schets).
De achterste voetjes zijn langs de voorzijde in de hoogte verstelbaar.
Deurgewicht tot 8,5 kg.
De hoogte van de voorzetdeur moet worden afgestemd op de hoogte van de sokkel van het keukenmeubel.
Om op hoogte in te bouwen moeten ventilatieopeningen voorzien worden voor luchttoevoer en -afvoer (min. 200 cm²).

Aansluiting

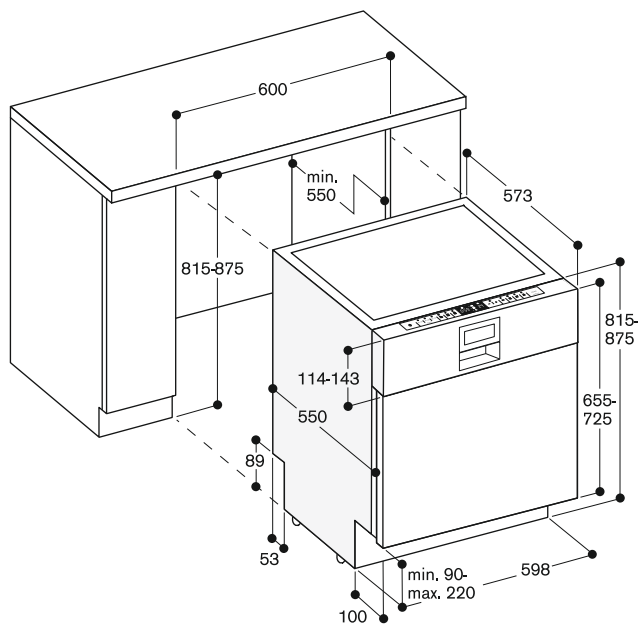
Totale aansluitwaarde 2,4 kW.
Aansluitkabel met stekker.
Wateraansluiting met 3/4" schroefdraad.
Mogelijkheid om aan te sluiten aan warm of koud water.

81,5 cm hoge vaatwasser

Sokkelhoogte.

90 -160 mm bij hoogte 815 mm

150 -220 mm bij hoogte 875 mm

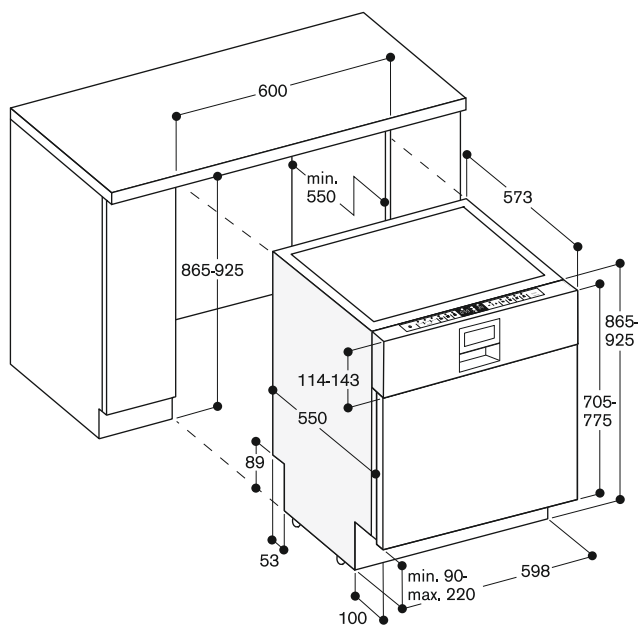


86,5 cm hoge vaatwasser

Sokkelhoogte.

90 -160 mm bij hoogte 865 mm

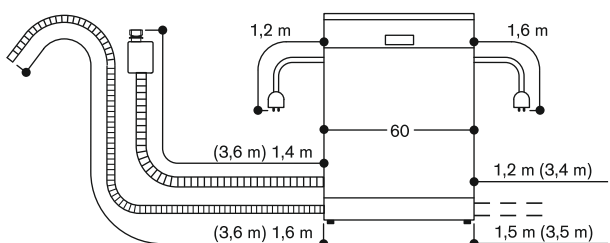
150 -220 mm bij hoogte 925 mm



Aansluitmaten voor de vaatwassers

van 60 cm breed.

Waarden in () met Aquastop-
verlengslang GZ 010-011.





Vaatwasser Serie 200
Volledig integreerbaar

DF 250-161 € 1.210,-*

Volledig integreerbaar.
Hoogte 81,5 cm.

DF 251-161 € 1.245,-*

Volledig integreerbaar.
Hoogte 86,5 cm.

Toebehoren meegeleverd

1 sproeikop voor bakblikken.

Installatie toebehoren

DA 020-010 € 60,-*

Verbindingslijst inox voor vaatwasser
81,5 cm hoog.

DA 020-110 € 60,-*

Verbindingslijst inox voor vaatwasser
86,5 cm hoog.

DA 021-000 € 140,-*

Klaspcharnier voor alle integreerbare
vaatwassers.

DA 231-010 € 425,-*

Inox achter glazen voorzetdeur voor
81,5 cm hoge vaatwasser.

DA 231-110 € 425,-*

Inox achter glazen voorzetdeur voor
86,5 cm hoge vaatwasser.

GH 045-010 € 50,-*

Handgreep met 2 bevestigingspunten,
roestvrij staal, lengte 45 cm, boorafstand
427 mm.

GZ 010-011 € 40,-*

Aquastop-verlenging (lengte 2 m)
voor alle vaatwassers.

Extra toebehoren

DA 042-030 € 50,-*

Zilverglanscassette voor vaatwasser
60 cm breedte.

DA 043-000 € 20,-*

Houder voor langstelige glazen.
Biedt een veilige positionering van
4 langstelige glazen tijdens het
afwasproces en garandeert een
optimaal reinigingsresultaat.
Plaatsing in de onderste korf.

DA 043-060 € 70,-*

Speciale korf voor glazen, voor alle
vaatwassers 60 cm breedte.

DA 041-061 € 90,-*

Vario-besteklade incl. volledig
uittrekbare rails.

DF 25.-161

NEW

- 6 Programma's met AquaSensor en 3 opties, waaronder Power en Intensief:
 - Reinigen en drogen in 59 minuten
 - Intensief reinigen in de onderkorf terwijl de glazen in de bovenkorf worden beschermd
- TFT display voor een intuïtief gebruik van alle functies
- Heldere binnenverlichting
- Zeer stil: 44 dB
- Aquastop met garantie

Bediening

TFT-display met resttijd- of eindtijd-weergave, bijvullen van zout of glansspoelmiddel, aanduiding van de watertoevoer.

Bediening door middel van sensortoetsen. Infofoto's met gebruiksaanwijzingen. Elektronische starttijduitstel: 1 - 24 uur. Visueel en akoestisch eindsignaal. Info-Light.

Technische kenmerken

Heldere binnenverlichting.
Bescherming van de glazen.
AquaSensor.
Beladingssensor.
Automatische herkenning van het reinigingsmiddel.
Regeneerelektronica.
Warmtewisselaar.
Doorstroomverwarmer.
3-voudig filtersysteem, zelfreinigend.
Servoslot.
Aquastop met garantie.
Kinderveiligheid.

Integratie in het huisnetwerk voor digitale diensten (Home Connect) draadloos via WiFi.
De beschikbaarheid van de Home Connect functie hangt af van de beschikbaarheid van de Home Connect diensten in uw land.
De Home Connect diensten zijn niet in alle landen beschikbaar. Meer info op www.home-connect.com
Meer informatie over Home Connect vindt u op pagina 388.

Programma's

6 programma's:
- Auto 65 °C - 75 °C.
- Auto 55 °C - 65 °C.
- Auto 35 °C - 45 °C.
- Normaal Eco 50 °C.
- Snel 45 °C (29 min.).
- Voorspoelen.

3 opties:
- Intensief.
- Power.
- Extra drogen.

Uitrusting

Flexibel korvensysteem.

Bovenkorf:

- Rackmatic op 3 niveaus, 5 cm in hoogte verstelbaar.
- Neerklapbare bordenhouders (2x).
- Neerklapbare rekjes (2x).
- Messenrek.

Onderkorf:

- 4 neerklapbare bordenhouders.
- Bestekkorf.

Maximale borden afmetingen (boven-/onderkorf) bij 81,5 cm hoge vaatwasser: 27/25, 24,5/27,5 of 22/31 cm.

Maximale borden afmetingen (boven-/onderkorf) bij 86,5 cm hoge vaatwasser: 29/28, 26,5/30,5 of 24/34 cm.

Beladingsvermogen 13 bestekken.

Verbruiksgegevens

Energie-efficiëntieklasse A++ op een schaal van energie-efficiëntieclassen van A+++ tot D.
Vanaf 9,5 L water.
Vanaf 0,92 kWh.
Geluidsniveau 44 dB (re 1 pW).

Installatievoorschriften

In de hoogte verstelbare voetjes. Sokkelinsprong 100 mm (zie schets). De achterste voetjes zijn langs de voorzijde in de hoogte verstelbaar. Deurgewicht tot maximum 10/8,5 kg. De hoogte van de voorzetdeur moet worden afgestemd op de hoogte van de sokkel van het keukenmeubel. Om op hoogte in te bouwen worden ventilatieopeningen voor luchttoevoer en -afvoer aangeraden (min. 200 cm²).

Aansluiting

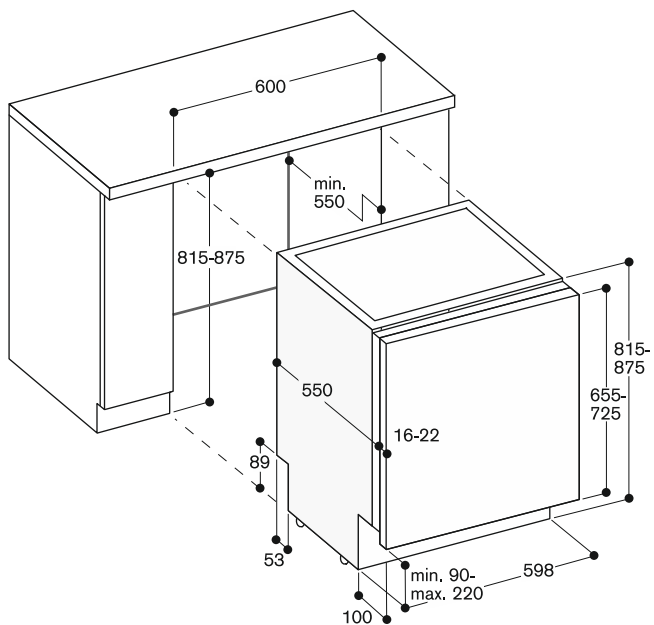
Totale aansluitwaarde 2,4 kW.
Aansluitkabel met stekker.
Wateraansluiting met 3/4" schroefdraad. Mogelijkheid om aan te sluiten aan warm of koud water.

81,5 cm hoge vaatwasser

Sokkelhoogte.

90 -160 mm bij hoogte 815 mm

150 -220 mm bij hoogte 875 mm

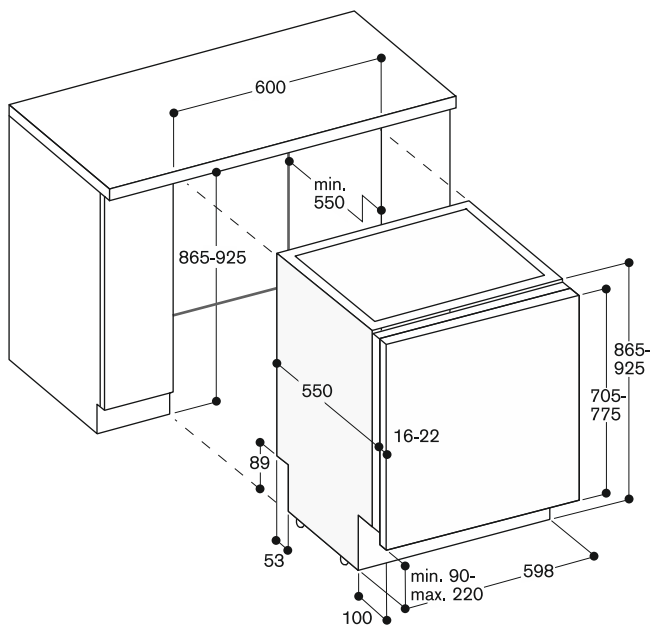


86,5 cm hoge vaatwasser

Sokkelhoogte.

90 -160 mm bij hoogte 865 mm

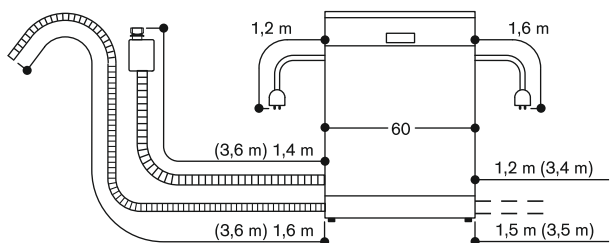
150 -220 mm bij hoogte 925 mm



Aansluitmaten voor de vaatwassers

van 60 cm breed.

Waarden in () met Aquastop-
verlengslang GZ 010-011.





Vaatwasser Serie 200
Volledig integreerbaar
Breedte 45 cm

DF 250-141 € 1.210,-*
Volledig integreerbaar.
Hoogte 81,5 cm.
Breedte 45 cm.

Toebehoren meegeleverd

1 sproeikop voor bakblikken.

Installatie toebehoren

DA 020-010 € 60,-*
Verbindingslijst inox voor vaatwasser
81,5 cm hoog.

DA 021-000 € 140,-*
Klapscharnier voor alle volledig
integreerbare vaatwassers.

GH 035-010 € 40,-*
Handgreep met 2 bevestigingspunten,
roestvrij staal, lengte 35 cm, boorafstand
327 mm.

GZ 010-011 € 40,-*
Aquastop-verlenging (lengte 2 m)
voor alle vaatwassers.

Extra toebehoren

DA 042-030 € 50,-*
Zilverglanscassette voor vaatwasser
60 cm breedte.

DF 250-141

- Optimale bescherming voor breekbare glazen dankzij het drogen op lage temperatuur met Zeolith en het intelligente beheer van de waterhardheid
- 6 programma's met Aquasensor en 2 opties, waaronder Power en Intensief:
 - Reinigen en drogen in 62 minuten
 - Intensief reinigen in de onderkorf terwijl de glazen in de bovenkorf worden beschermd
- Flexibel korvensysteem inclusief besteklade
- Projectie op de keukenvloer van de resterende tijd
- Heldere binnenverlichting
- Zeer stil: 44 dB
- Aquastop met garantie

Bediening

Display met aanduiding van de resttijd, het bijvullen van zout en glansspoelmiddel, controle van de watertoevoer. Elektronische aanduiding voor het bijvullen van zout en naspoelmiddel. Elektronische starttijduitstel: 1 - 24 uur. Visueel en akoestisch eindsignaal. Projectie van de resterende tijd.

Technische kenmerken

Heldere binnenverlichting.
Bescherming van de glazen met Zeolith.
Aquasensor.
Beladingsensor.
Automatische herkenning van het reinigingsmiddel.
Regeneerelektronica.
Warmtewisselaar.
Doorstroomverwarmer.
3-voudig filtersysteem, zelfreinigend.
Servoslot.
Aquastop met garantie.

Programma's

- 6 programma's:
- Auto 65 °C - 75 °C.
 - Auto 55 °C - 65 °C.
 - Auto 35 °C - 45 °C.
 - Normaal Eco 50 °C.
 - Snel 45 °C (29 min.).
 - Voorspoelen.

2 opties:

- Intensief.
- Power.

Uitrusting

Flexibel korvensysteem.
Besteklade.

Bovenkorf:

- RackMatic op 3 niveaus, 5 cm in hoogte verstelbaar.
- 3 neerklapbare bordenhouders.
- 1 neerklapbaar rekje.

Onderkorf:

- 4 neerklapbare bordenhouders.
- 1 neerklapbaar rekje.
- Glazenhouder.
- Bestekkorf.

Maximale borden afmetingen
(boven-/onder korf): 19/25,
16,5/27,5, of 14/31 cm.

Beladingsvermogen 10 bestekken.

Verbruiksgegevens

Energie-efficiëntieklasse A+++ op een schaal van energie-efficiëntieclassen van A+++ tot D.
Vanaf 9,5 L water.
Vanaf 0,66 kWh.
Geluidsniveau 44 dB (re 1 pW).

Installatievoorschriften

In de hoogte verstelbare voetjes. Sokkelinsprong 100 mm (zie schets). Om de resterende tijdsprojectie te kunnen tonen, moet er een min. sokkelterugsprong zijn (40 mm + paneeldikte). De maximale plintheogte dient met 30 mm gereduceerd te worden om de resterende tijdsprojectie optimaal te kunnen lezen. De achterste voetjes zijn langs de voorzijde in de hoogte verstelbaar. Deurgewicht tot maximum 7,5 kg. De hoogte van de voorzetdeur moet worden afgestemd op de hoogte van de sokkel van het keukenmeubel. Om op hoogte in te bouwen worden ventilatieopeningen voor luchttoevoer en -afvoer aangeraden (min. 150 cm²).

Aansluiting

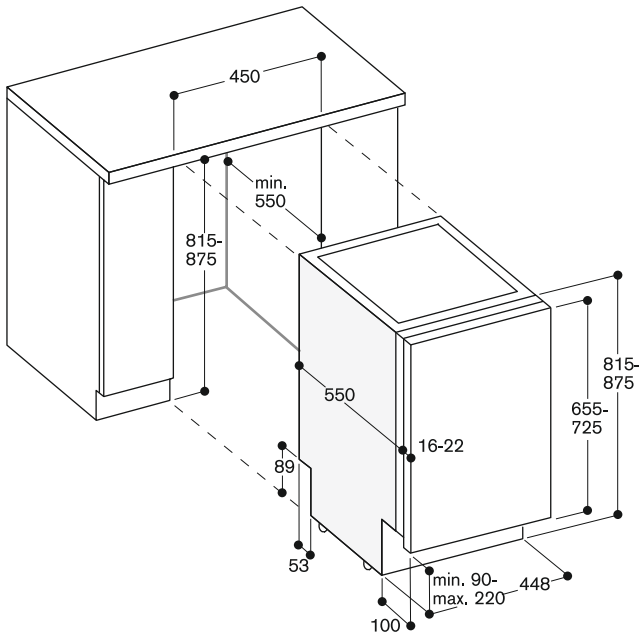
Totale aansluitwaarde 2,4 kW.
Aansluitkabel met stekker.
Wateraansluiting met 3/4" schroefdraad. Mogelijkheid om aan te sluiten aan warm of koud water.

81 cm hoge vaatwasser

Sokkelhoogte.

90 -160 mm bij hoogte 810 mm

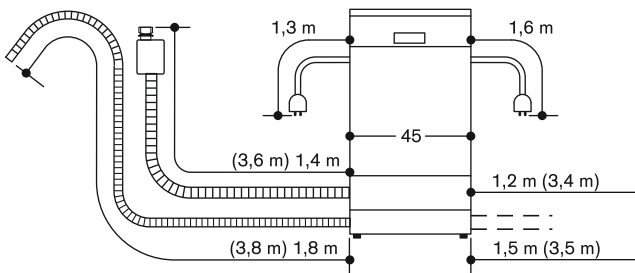
150 -220 mm bij hoogte 870 mm



Aansluitmaten voor de vaatwassers

van 45 cm breed.

Waarden in () met Aquastop-verlengslang GZ 010-011.



374 Overzicht planning vaatwassers (zonder flexibele scharnieren)

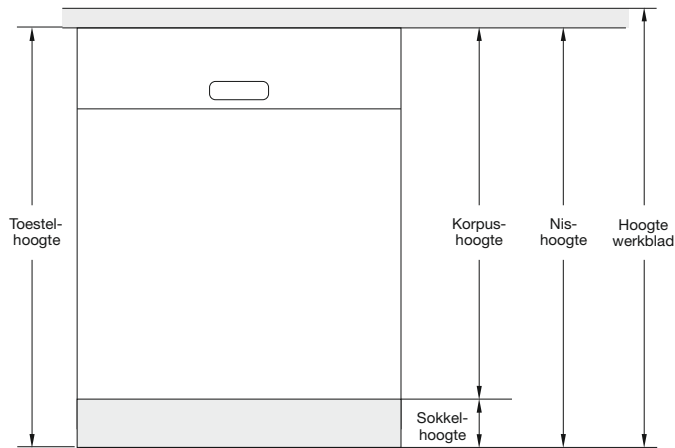
Bijkomende informatie betreffende de 81,5 cm en 86,5 cm hoge vaatwasser van Gaggenau.

Bij een nishoogte van 815 tot 855 mm moet in de meeste gevallen de 81,5 cm hoge vaatwasser onafhankelijk van de sokkelhoogte worden ingepland.

Bij een nishoogte van 885 tot 925 mm moet in de meeste gevallen de 86,5 cm hoge vaatwasser, onafhankelijk van de sokkelhoogte worden ingepland.

Bedraagt de nishoogte 865 of 875 mm, gelieve hetvolgende in acht te houden: Of hier de 81,5 cm hoge of 86,5 cm hoge vaatwasser ingebouwd moet worden is afhankelijk van de sokkelhoogte (zie onderstaande matrix).

Voor vaatwassers met resttijdprojectie, moet de maximum sokkelhoogte met 30 mm worden verminderd om een optimale weergave van de resttijdprojectie toe te laten.



Onderkast

		Corpushoogte 655–725 mm						Corpushoogte 705–775 mm					
		Nishoogte in mm →											
		815	825	835	845	855	865	875	885	895	905	915	925
Sokkelhoogte in mm ↓	<90	1(S)	1(S)	1(S)	1(S)	1(S)	6(S)	6(S)	6(S)	6(S)	6(S)	6(S)	6(S)
	90	1	1(S/D*)	1(S)	1(S)	1(S)	1(S)6	1(S)6(S/D)	6(S)	6(S)	6(S)	6(S)	6(S)
	100	1	1	1(S/D*)	1(S)	1(S)	1(S)6	1(S)6	6(S/D)	6(S)	6(S)	6(S)	6(S)
	110	1	1	1	1(S/D*)	1(S)	1(S)6	1(S)6	6	6(S/D)	6(S)	6(S)	6(S)
	120	1	1	1	1	1(S/D*)	1(S)6	1(S)6	6	6	6(S/D)	6(S)	6(S)
	130	1	1	1	1	1	1(S)6	1(S)6	6	6	6	6(S/D)	6(S)
	140	1(*)	1	1	1	1	1(S)6(*)	1(S)6	6	6	6	6	6(S/D)
	150	1(*)	1(*)	1	1	1	1(S)6(*)	1(S)6(*)	6	6	6	6	6
	160	1(*)	1(*)	1(*)	1	1	1(S)6(*)	1(S)6(*)	6(*)	6	6	6	6
	170		1(*)	1(*)	1(*)	1	1	1(S)6(*)	6(*)	6(*)	6	6	6
	180			1(*)	1(*)	1(*)	1	1	6(*)	6(*)	6(*)	6	6
	190				1(*)	1(*)	1(*)	1		6(*)	6(*)	6(*)	6
	200					1(*)	1(*)	1(*)			6(*)	6(*)	6(*)
	210						1(*)	1(*)				6(*)	6(*)
220							1(*)					6(*)	

1 = 81,5 cm hoge vaatwasser DF 480/DF 260/DI 260/DF 250

6 = 86,5 cm hoge vaatwasser DF 481/DF 261/DI 261/DF 251

(S) = Alternatief, met klapscharnier (DA 021-000)

(D) = Alternatief, 10 mm tussen werkblad → verbindingslijst/ geen kinderbeveiliging mogelijk

(*) = Voor vaatwassers met resttijdprojectie. De weergave van de resttijdprojectie is niet mogelijk.

Inbouwvoorschriften voor voorzetdeuren DA 231

Onderkast

De voorzetdeuren kunnen niet gebruikt worden bij vaatwassers met flexibele scharnieren.

De voorzetdeur is steeds variabel in hoogte over een afstand van 49 mm.

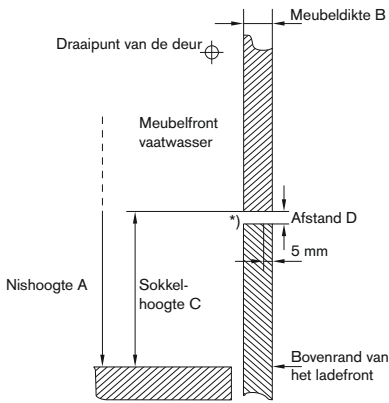
		Corpushoogte 670–720 mm						Corpushoogte 720–770 mm					
		Nishoogte in mm →											
		815	825	835	845	855	865	875	885	895	905	915	925
Sokkelhoogte in mm ↓	95	1					6						
	105	1	1				6	6					
	115	1	1	1			6	6	6				
	125	1	1	1	1		6	6	6	6			
	135	1	1	1	1	1	6	6	6	6	6		
	145	1	1	1	1	1	1 6	6	6	6	6	6	
	155		1	1	1	1	1	1 6	6	6	6	6	6
	165			1	1	1	1	1	6	6	6	6	6
	175				1	1	1	1		6	6	6	6
	185					1	1	1			6	6	6
	195						1	1				6	6
205							1					6	

1 = 81,5 cm hoge vaatwasser DF 260-165/DF 250-161, voorzetdeuren DA 231-010

6 = 86,5 cm hoge vaatwasser DF 261-165/DF 251-161, voorzetdeuren DA 231-110

Plaatsing van vaatwassers op hoogte zonder afschuining van ladefront.

De tabel bevat de noodzakelijke afstand tussen het meubelfront en het ladefront onderaan in functie van de nishoogte, de sokkelhoogte en de dikte van het frontpaneel bij gebruik van een standaard meubelfront voor onderbouwvaatwassers.

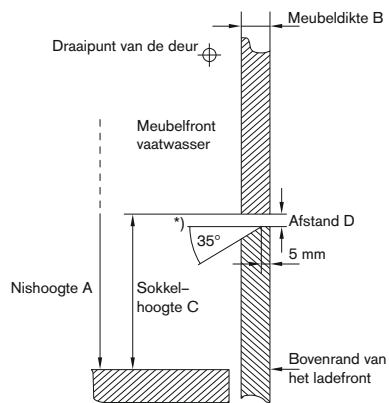


* De vrije ruimte bij het inzwelven van de deur moet min. 4 mm bedragen

Nishoogte A (mm)	Plaatdikte (mm)	Sokkelhoogte C (mm)									
		90	100	110	120	130	140	150	160	170	
815	16	10,5	11	12	13	14,5	16,5	19	22,5		
	19	12	12,5	13,5	15	16,5	18,5	22	25,5		
	22	13,5	14,5	15,5	16,5	18,5	21	24,5	28,5		
825	16	10,5	11	12	13	14,5	16,5	19	22,5		
	19	12	12,5	13,5	15	16,5	18,5	22	25,5		
	22	13,5	14,5	15,5	16,5	18,5	21	24,5	28,5		
835	16		10,5	11	12	13	14,5	16,5	19		
	19		12	12,5	13,5	15	16,5	18,5	22		
	22		13,5	14,5	15,5	16,5	18,5	21	24,5		
845	16			10,5	11	12	13	14,5	16,5		
	19			12	12,5	13,5	15	16,5	18,5		
	22			13,5	14,5	15,5	16,5	18,5	21		
855	16				10,5	11	12	13	14,5		
	19				12	12,5	13,5	15	16,5		
	22				13,5	14,5	15,5	16,5	18,5		
865	16	10,5	11	12	13	14,5	16,5	19	22,5		
	19	12	12,5	13,5	15	16,5	18,5	22	25,5		
	22	13,5	14,5	15,5	16,5	18,5	21	24,5	28,5		
875	16		10,5	11	12	13	14,5	16,5	19	22,5	
	19		12	12,5	13,5	15	16,5	18,5	22	25,5	
	22		13,5	14,5	15,5	16,5	18,5	21	24,5	28,5	
885	16			10,5	11	12	13	14,5	16,5	19	
	19			12	12,5	13,5	15	16,5	18,5	22	
	22			13,5	14,5	15,5	16,5	18,5	21	24,5	
895	16			10,5	11	12	13	14,5	16,5		
	19			12	12,5	13,5	15	16,5	18,5		
	22			13,5	14,5	15,5	16,5	18,5	21		
905	16				10,5	11	12	13	14,5		
	19				12	12,5	13,5	15	16,5		
	22				13,5	14,5	15,5	16,5	18,5		
915	16					10,5	11	12	13		
	19					12	12,5	13,5	15		
	22					13,5	14,5	15,5	16,5		
925	16					10,5	11	12			
	19					12	12,5	13,5			
	22					13,5	14,5	15,5			

Plaatsing van vaatwassers op hoogte met afschuining van ladefront.

De tabel bevat de noodzakelijke afstand tussen het meubelfront en het ladefront onderaan in functie van de nishoogte, de sokkelhoogte en de dikte van het frontpaneel bij gebruik van een standaard meubelfront voor onderbouwvaatwassers.



* De vrije ruimte bij het inzwelven van de deur moet min. 4 mm bedragen

Nishoogte A (mm)	Plaatdikte (mm)	Sokkelhoogte C (mm)									
		90	100	110	120	130	140	150	160	170	
815	16	6,5	6,5	7	7,5	8	9	12	15,5		
	19	7	7,5	8	8,5	9,5	11	13	17		
	22	7,5	7,5	8	9	9,5	11,5	14	18		
825	16		6,5	6,5	7	7,5	8	9	12	15,5	
	19		7	7,5	8	8,5	9,5	11	13	17	
	22		7,5	7,5	8	9	9,5	11,5	14	18	
835	16			6,5	6,5	7	7,5	8	9	12	
	19			7	7,5	8	8,5	9,5	11	13	
	22			7,5	7,5	8	9	9,5	11,5	14	
845	16				6,5	6,5	7	7,5	8	9	
	19				7	7,5	8	8,5	9,5	11	
	22				7,5	7,5	8	9	9,5	11,5	
855	16					6,5	6,5	7	7,5	8	
	19					7	7,5	8	8,5	9,5	
	22					7,5	7,5	8	9	9,5	
865	16	6,5	6,5	7	7,5	8	9	12	15,5		
	19	7	7,5	8	8,5	9,5	11	13	17		
	22	7,5	7,5	8	9	9,5	11,5	14	18		
875	16		6,5	6,5	7	7,5	8	9	12	15,5	
	19		7	7,5	8	8,5	9,5	11	13	17	
	22		7,5	7,5	8	9	9,5	11,5	14	18	
885	16			6,5	6,5	7	7,5	8	9	12	
	19			7	7,5	8	8,5	9,5	11	13	
	22			7,5	7,5	8	9	9,5	11,5	14	
895	16				6,5	6,5	7	7,5	8	9	
	19				7	7,5	8	8,5	9,5	11	
	22				7,5	7,5	8	9	9,5	11,5	
905	16					6,5	6,5	7	7,5	8	
	19					7	7,5	8	8,5	9,5	
	22					7,5	7,5	8	9	9,5	
915	16						6,5	6,5	7	7,5	
	19						7	7,5	8	8,5	
	22						7,5	7,5	8	9	
925	16							6,5	6,5	7	
	19							7	7,5	8	
	22							7,5	7,5	8	

Bij een nishoogte van 815 tot 860 mm moet in de meeste gevallen de 81,5 cm hoge vaatwasser onafhankelijk van de sokkelhoogte worden ingepland.

Bij een nishoogte van 880 tot 925 mm moet in de meeste gevallen de 86,5 cm hoge vaatwasser, onafhankelijk van de sokkelhoogte worden ingepland.

Bedraagt de nishoogte 865 of 875 mm, gelieve hetvolgende in acht te houden: Of hier de 81,5 cm hoge of 86,5 cm hoge vaatwasser ingebouwd moet worden is afhankelijk van de sokkelhoogte (zie onderstaande matrix).

Of het noodzakelijk is een vaatwasser met flexibele scharnieren in te bouwen, hang van meerdere factoren af.

De voorzetdeuren kunnen niet gebruikt worden bij vaatwassers met flexibele scharnieren.

Deze tabellen hiernaast geeft u meer informatie alsook onze www.gaggenau.com.

Sokkelhoogte in mm ↓	Nishoogte in mm →									
	815	820	825	830	835	840	845	850	855	860
65	1									
70	1	1								
75	1	1	1							
80	1	1	1	1						
85	1	1	1	1	1					
90	1	1	1	1	1	1				
95	1	1	1	1	1	1	1			
100	1	1	1	1	1	1	1	1		
105	1	1	1	1	1	1	1	1	1	
110	1	1	1	1	1	1	1	1	1	1
115	1	1	1	1	1	1	1	1	1	1
120	1	1	1	1	1	1	1	1	1	1
125	1	1	1	1	1	1	1	1	1	1
130	1	1	1	1	1	1	1	1	1	1
135	1	1	1	1	1	1	1	1	1	1
140	1	1	1	1	1	1	1	1	1	1
145	1	1	1	1	1	1	1	1	1	1
150	1	1	1	1	1	1	1	1	1	1
155	1	1	1	1	1	1	1	1	1	1
160	1	1	1	1	1	1	1	1	1	1
165		1	1	1	1	1	1	1	1	1
170			1	1	1	1	1	1	1	1
175				1	1	1	1	1	1	1
180					1	1	1	1	1	1
185						1	1	1	1	1
190							1	1	1	1
195								1	1	1
200									1	1
205										1
210										
215										
220										

1 = 81,5 cm hoge vaatwasser met flexibel scharnier DF 480-162F/DF 260-165F

6 = 86,5 cm hoge vaatwasser met flexibel scharnier DF 481-162F/DF 261-165F

	105	110	115	120	125	130	135	140	145	150	155	160	165	170
	105	110	115	120	125	130	135	140	145	150	155	160	165	170
	4,5	4,5	4,5	5	5	6	6,5	7						
	5	5,5	5,5	6	6	7	7,5	9						
	6	6,5	6,5	7,5	8	9	10	12						
	4	4,5	4,5	4,5	5	5	6	6,5	7					
	5	5	5,5	5,5	6	6	7	7,5	9					
	6	6	6,5	6,5	7,5	8	9	10	12					
	4	4,5	4,5	4,5	4,5	5	5	6	6,5	7				
	5	5	5	5,5	5,5	6	6	7	7,5	9				
	5,5	6	6	6,5	6,5	7,5	8	9	10	12				
	4	4	4	4,5	4,5	4,5	5	5	6	6,5	7			
	4,5	5	5	5	5	5,5	5,5	6	6	7	7,5	9		
	5,5	5,5	5,5	6	6	6,5	6,5	7,5	8	9	10	12		
	4	4	4	4	4	4,5	4,5	4,5	5	5	6	6,5	7	
	4,5	5	5	5	5	5,5	5,5	6	6	7	7,5	9		
	5,5	5,5	5,5	6	6	6,5	6,5	7,5	8	9	10	12		
	4	4	4	4	4	4,5	4,5	4,5	5	5	6	6,5	7	
	4,5	4,5	4,5	5	5	5	5	5,5	5,5	6	6	7	7,5	9
	5	5,5	5,5	5,5	6	6	6,5	6,5	7,5	8	9	10	12	
	3,5	3,5	4	4	4	4,5	4,5	4,5	4,5	5	5	6	6,5	7
	4,5	4,5	4,5	5	5	5	5	5,5	5,5	6	6	7	7,5	9
	5	5	5,5	5,5	5,5	6	6	6,5	6,5	7,5	8	9	10	12
	3,5	3,5	4	4	4	4	4	4,5	4,5	4,5	5	5	6	6,5
	4	4,5	4,5	4,5	4,5	5	5	5	5,5	5,5	6	6	7	7,5
	5	5	5	5,5	5,5	5,5	6	6	6,5	6,5	7,5	8	9	10
	3,5	3,5	3,5	3,5	4	4	4	4,5	4,5	4,5	4,5	5	5	6
	4	4	4,5	4,5	4,5	5	5	5	5	5,5	5,5	6	6	7
	4,5	4,5	5	5	5,5	5,5	5,5	6	6	6,5	6,5	7,5	8	9
		3,5	3,5	3,5	4	4	4	4	4	4,5	4,5	4,5	5	5
		4	4	4,5	4,5	4,5	4,5	5	5	5	5,5	5,5	6	6
		4,5	5	5	5	5,5	5,5	5,5	6	6	6,5	6,5	7,5	8
			3,5	3,5	3,5	3,5	4	4	4	4,5	4,5	4,5	4,5	5
			4	4	4,5	4,5	4,5	5	5	5	5,5	5,5	6	6
			4,5	4,5	5	5	5,5	5,5	5,5	6	6	6,5	6,5	7,5
				3,5	3,5	3,5	4	4	4	4	4	4,5	4,5	4,5
				4	4	4,5	4,5	4,5	4,5	5	5	5	5,5	5,5
				4,5	5	5	5	5	5,5	5,5	5,5	6	6	6,5
					3,5	3,5	3,5	3,5	4	4	4	4,5	4,5	4,5
					4	4	4,5	4,5	4,5	5	5	5	5	5,5
					4,5	4,5	5	5	5,5	5,5	5,5	6	6	6,5

	105	110	115	120	125	130	135	140	145	150	155	160	165	170
	3,5	3,5	4	4	4,5	4,5	5	5,5						
	3,5	4	4,5	4,5	5	5	6	7						
	4	4,5	4,5	5	6	6,5	7,5	8						
	3	3,5	3,5	4	4	4,5	4,5	5	5,5					
	3,5	3,5	4	4,5	4,5	5	5	6	7					
	4	4	4,5	4,5	5	6	6,5	7,5	8					
	3	3	3,5	3,5	4	4	4,5	4,5	5	5,5				
	3,5	3,5	3,5	4	4,5	4,5	5	5	6	7				
	3,5	4	4	4,5	4,5	5	6	6,5	7,5	8				
	3	3	3	3,5	3,5	4	4	4,5	4,5	5	5,5			
	3,5	3,5	3,5	3,5	4	4,5	4,5	5	5	6	7			
	3,5	3,5	4	4	4,5	4,5	5	6	6,5	7,5	8			
	3	3	3	3,5	3,5	4	4	4,5	4,5	5	5,5			
	3,5	3,5	3,5	3,5	3,5	4	4,5	4,5	5	5	6	7		
	3,5	3,5	3,5	4	4	4,5	4,5	5	6	6,5	7,5	8		
	3	3	3	3	3	3,5	3,5	4	4	4,5	4,5	5	5,5	
	3,5	3,5	3,5	3,5	3,5	4	4,5	4,5	5	5	6	7		
	3,5	3,5	3,5	4	4	4,5	4,5	5	6	6,5	7,5	8		
	3	3	3	3	3,5	3,5	3,5	4	4	4,5	4,5	5	5,5	
	3,5	3,5	3,5	3,5	3,5	4	4	4,5	4,5	5	5	6	7	
	2,5	3	3	3,5	3,5	3,5	3,5	3,5	4	4,5	4,5	5	5	6
	3	3	3,5	3,5	3,5	4	4	4,5	4,5	5	6	6,5	7,5	8
	2,5	2,5	3	3	3	3	3	3,5	3,5	4	4	4,5	4,5	5
	2,5	3	3	3,5	3,5	3,5	3,5	3,5	4	4,5	4,5	5	5	6
	3	3	3,5	3,5	3,5	4	4	4,5	4,5	5	6	6,5	7,5	8
	2,5	2,5	2,5	3	3	3	3	3	3,5	3,5	4	4	4,5	4,5
	2,5	3	3	3,5	3,5	3,5	3,5	4	4	4,5	4,5	5	6	6,5
	3	3	3	3,5	3,5	3,5	3,5	4	4	4,5	4,5	5	6	6,5
		2,5	2,5	2,5	3	3	3	3	3	3,5	3,5	4	4	4,5
		2,5	2,5	3	3	3,5	3,5	3,5	3,5	3,5	4	4,5	4,5	5
	3,5	3,5	4	4	4,5	4,5	5	5,5						
	3,5	4	4,5	4,5	5	5	6	7						
	4	4,5	4,5	5	6	6,5	7,5	8						
	3	3,5	3,5	4	4	4,5	4,5	5	5,5					
	3,5	3,5	4	4,5	4,5	5	5	6	7					
	4	4	4,5	4,5	5	6	6,5	7,5	8					
	3	3	3,5	3,5	4	4	4,5	4,5	5	5,5				
	3,5	3,5	3,5	4	4,5	4,5	5	5	6	7				
	3,5	4	4	4,5	4,5	5	6	6,5	7,5	8				
	3	3	3	3,5	3,5	4	4	4,5	4,5	5	5,5			
	3,5	3,5	3,5	3,5	4	4,5	4,5	5	5	6	7			
	3,5	3,5	4	4	4,5	4,5	5	6	6,5	7,5	8			
	3	3	3	3	3,5	3,5	4	4	4,5	4,5	5	5,5		
	3	3,5	3,5	3,5	3,5	3,5	4	4,5	4,5	5	5	6	7	
	3,5	3,5	3,5	3,5	4	4	4,5	4,5	5	6	6,5	7,5	8	
	2,5	3	3	3	3	3	3,5	3,5	4	4	4,5	4,5	5	5,5
	3	3	3,5	3,5	3,5	3,5	3,5	4	4,5	4,5	5	5	6	7
	3	3,5	3,5	3,5	3,5	4	4	4,5	4,5	5	6	6,5	7,5	8
	2,5	2,5	3	3	3	3	3	3,5	3,5	4	4	4,5	4,5	5
	2,5	3	3	3,5	3,5	3,5	3,5	3,5	4	4,5	4,5	5	5	6
	3	3	3,5	3,5	3,5	3,5	4	4	4,5	4,5	5	6	6,5	7,5
	2,5	2,5	2,5	3	3	3	3	3	3,5	3,5	4	4	4,5	4,5
	2,5	2,5	3	3	3,5	3,5	3,5	3,5	3,5	4	4,5	4,5	5	5
	3	3	3	3,5	3,5	3,5	3,5	4	4	4,5	4,5	5	6	6,5
		2,5	2,5	2,5	3	3	3	3	3	3,5	3,5	4	4	4,5
		3	3	3	3,5	3,5	3,5	3,5	4	4	4,5	4,5	5	6
			2,5	2,5	2,5	3	3	3	3	3	3,5	3,5	4	4
			2,5	2,5	3	3	3,5	3,5	3,5	3,5	4	4,5	4,5	5
			3	3	3	3,5	3,5	3,5	3,5	4	4	4,5	4,5	5
				2,5	2,5	2,5	3	3	3	3	3	3,5	3,5	4
				2,5	2,5	3	3	3,5	3,5	3,5	3,5	4	4	4,5
				3	3	3	3,5	3,5	3,5	3,5	4	4	4,5	4,5
					2,5	2,5	2,5	3	3	3	3	3	3,5	3,5
					2,5	2,5	3	3	3,5	3,5	3,5	3,5	3,5	4
					3	3	3	3,5	3,5	3,5	3,5	4	4	4,5

Flexibel korvensysteem

Met lichtlopende rails op alle niveaus en met gedempte sluiting van de bovenste en onderste korf.

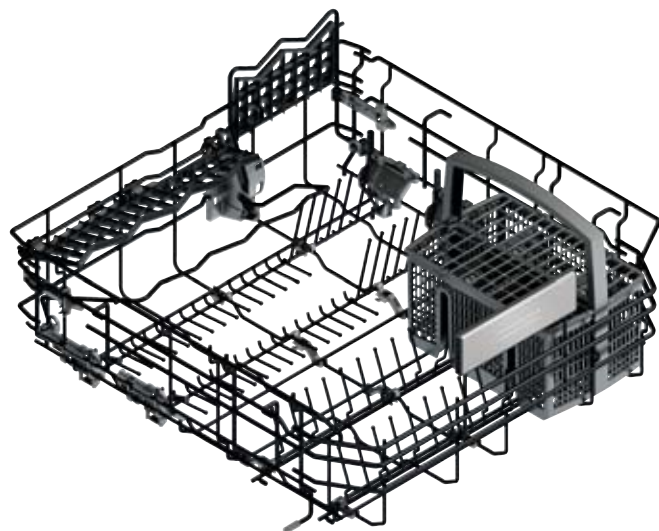
Voor meer flexibiliteit en om de vaatwasser makkelijker te vullen en leeg te maken.

Bovenkorf

6 neerklapbare bordenpinnen.
4 neerklapbare rekjes.
2 glazenhouders.
Volledig uittrekbare, lichtlopende rails met gedempte sluiting.
Rackmatic op 3 niveaus, 5 cm in hoogte verstelbaar.
Handgreep om de bovenkorf gemakkelijker uit te trekken.

**Onderkorf**

8 neerklapbare bordenpinnen.
2 neerklapbare rekjes.
Deelbare glazenhouders.
Bestekkorf.
Lichtlopende rails met gedempte sluiting.
Handgreep om de onderkorf gemakkelijker uit te trekken.

**DA 020-010 € 60,-***

Inox afdeklijsten, voor 81,5 cm hoge vaatwassers.

2 afdeklijsten voor links en rechts.
Twee inox afdeklijsten om de spleet tussen het toestel en de zijdelingse meubelwand te verbergen en voor een betere bevestiging van het toestel in de nis.

De witte rand wordt vervangen door de inox lijsten.

B x D in cm: 2,2 x 2,0.

Hoogte: 62,2 cm.

DA 020-110 € 60,-*

Inox afdeklijsten, voor 86,5 cm hoge vaatwassers.

2 afdeklijsten voor links en rechts.
Twee inox afdeklijsten om de spleet tussen het toestel en de zijdelingse meubelwand te verbergen en voor een betere bevestiging van het toestel in de nis.

De witte rand wordt vervangen door de inox lijsten.

B x D in cm: 2,2 x 2,0.

Hoogte: 67,2 cm.

**DA 021-000 € 140,-***

Klapscharnier voor integreerbare vaatwassers.

Installatie-oplossing voor alle vaatwassers met een nishoogte tot 92 cm en een gedeeld meubelpaneel. Het scharnier wordt aan de plint van het toestel bevestigd en het onderste meubelpaneel wordt erop vastgehecht. Hoogte van het bovenste meubelpaneel:

64,5 - 68 cm voor vaatwassers van

81,5 cm hoog.

69,5 - 73 cm voor vaatwassers van

86,5 cm hoog.

**DA 041-160 € 150,-***

Besteklade met lichtlopende rails.

3^{de} beladingsniveau boven de bovenste korf.

Ontworpen voor grote bestekonderdelen, kookgerei en Espresso kopjes.

Laadvermogen bedraagt 13 bestekken met de 3 niveaus.



DA 041-061 € 90,-*

Vario-besteklade incl. volledig uittrekbare rails.
Bijkomende lade bovenop de Flex Plus korven.
Ontworpen voor grote bestekonderdelen, kookgerei en Espresso kopjes.
Beladingsvermogen met de drie laden samen, 14 bestekken.



DA 042-030 € 50,-*

Zilverglanscassette voor alle vaatwassers van 60 cm breedte.
Zilverglanscassette uit aluminium om het zilveren bestek tegen corrosie te beschermen.
De cassette wordt gewoon in de bestekkorf geplaatst.
B x H x T in cm : 5,2 x 21,7 x 4,8.



DA 043-060 € 70,-*

Speciale vaatkorf voor het kantelveilig plaatsen van kopjes en langstelige glazen in de vaatwassers van 60 cm breed.
Voor het gebruik van de speciale korf dienen de bordenpinnen in de onderkorf te worden neergeklapt.
Plaats voor max. 12 langstelige glazen of 24 kopjes.
Glazenkorf in zilver met 4 koppenrekjes.
Afmetingen (BxHxD): 49 x 23 x 26 cm.



DA 043-000 € 20,-*

Houder voor langstelige glazen.
Biedt een veilige positionering van 4 langstelige glazen tijdens het afwasproces en garandeert een optimaal reinigingsresultaat.
Plaatsing in de onderste korf.



DA 231-010 € 425,-*

Inox achter glazen voorzetdeur voor 81,5 cm hoge vaatwasser.
In de hoogte verstelbaar van 49 mm, hoogte 67 tot 71,9 cm.
B x D in cm : 59 x 1,9.
Handgreep : B x D x Ø in cm : 45 x 4,9 x 1,4.

DA 231-110 € 425,-*

Inox achter glazen voorzetdeur voor 86,5 cm hoge vaatwasser.
In de hoogte verstelbaar van 49 mm, hoogte 72 tot 76,9 cm.
B x D in cm : 59 x 1,9.
Handgreep : B x D x Ø in cm : 45 x 4,9 x 1,4.



GH 035-010 € 40,-*

Inox handgreep, lengte 35 cm, boorafstand 327 mm.



GH 045-010 € 50,-*

Inox handgreep, lengte 45 cm, boorafstand 427 mm.



GZ 010-011 € 40,-*

Aquastop-verlengbuis (2 m) voor alle vaatwassers.
Verlenging van de toe- en afvoerslang tot 3,6 m.
Wordt gebruikt wanneer de vaatwasser meer dan 1,2 m of 1,4 m van de wateraansluiting verwijderd staat (zie schets).





DF 480/481

DF 480/481

DF 260/261

Uitvoering	Volledig integreerbaar	Volledig integreerbaar	Volledig integreerbaar
Bedieningspaneel			
Toestelhoogte 81,5 cm	DF 480-162		DF 260-165
Toestelhoogte 86,5 cm	DF 481-162		DF 261-165
Toestelhoogte 81,5 cm met een flexibel scharnier		DF 480-162F	
Toestelhoogte 86,5 cm met een flexibel scharnier		DF 481-162F	
Breedte / Beladingsvermogen			
Breedte (cm)	60	60	60
Beladingsvermogen, aantal bestekken	12/ 13 ³	12/ 13 ³	12/ 13 ³
Grootte van de borden tot (voor toestelhoogte 81,5/86,5 cm) (cm)	31 ¹ /34 ²	31 ¹ /34 ²	31 ¹ /34 ²
Verbruikswaarden / Geluid⁴			
Energie-efficiëntieklasse	A+++	A+++	A++
Droogefficiëntieklasse	A	A	A
Testprogramma	Normaal Eco 50 °C	Normaal Eco 50 °C	Normaal Eco 50 °C
Cyclustijd van het testprogramma (min)	195	195	195
Waterverbruik (L)	9,5	9,5	9,5
Stroomverbruik (kWh)	0,8	0,8	0,9
Jaarlijks energieverbruik (280 cycli) ⁵ (kWh)	230	230	258
Jaarlijks waterverbruik (280 cycli) ⁵ (L)	2660	2660	2660
Geluidsniveau (dB (re 1 pW))	43	43	42
Energieverbruik in uit-stand/aan-stand (W)	0,5/0,5	0,5/0,5	0,5/0,5
Duur van de aan-stand (min)	0	0	0
Spoelprogramma			
Aantal programma's	8 + 5	8 + 5	6 + 3
Spoelprogramma's	Auto 35 °C - 45 °C Auto 45 °C - 65 °C Auto 65 °C - 75 °C Intensief 70 °C Normaal Eco 50 °C Nachtprogramma Snel 45 °C Voorspoelen	Auto 35 °C - 45 °C Auto 45 °C - 65 °C Auto 65 °C - 75 °C Intensief 70 °C Normaal Eco 50 °C Nachtprogramma Snel 45 °C Voorspoelen	Auto 35 °C - 45 °C Auto 45 °C - 65 °C Auto 65 °C - 75 °C Normaal Eco 50 °C Snel 45 °C Voorspoelen
Opties	Intensief Power (57 min.) Halve belading Hygiëne Extra drogen	Intensief Power (57 min.) Halve belading Hygiëne Extra drogen	Intensief Power (59 min.) Vakantie-modus
Uitrusting			
Glascare Plus technologie/Glascare technologie	•/–	•/–	–/•
Aquasensor/Beladingsensor	•/•	•/•	•/•
Reiniger-automaat	•	•	•
Regeneerelektronica	•	•	•
Warmtewisselaar	•	•	•
Drogen op lage temperatuur met Zeolith	•	•	–
Automatische deuropening	–	–	•
Doorstroomverwarmer	•	•	•
Elektronische bijvulaanduiding voor zout/voor naspoelmiddel	•/•	•/•	•/•
Elektronische aanduiding van de watertoevoer	•	•	•
Aanduiding van de resttijd	•	•	•
Resttijdprojectie	•	–	•
Info-Light	–	•	–
Heldere binnenverlichting	•	•	•
Programmeerbare starttijd	24 u	24 u	24 u
Servoslot	•	•	•
3-voudig filtersysteem, zelfreinigend	•	•	•
Flex Plus extra lade	DA 041-160 ⁶	DA 041-160 ⁶	DA 041-160 ⁶
Lichtlopende rails/Gedempte sluiting	•/•	•/•	•/–
Neerklapbare bordenpinnen (bovenkorf/onderkorf)	6/8	6/8	6/8
Neerklapbare rekjes (bovenkorf/onderkorf)	4/2	4/2	4/2
Rackmatic	3-voudig	3-voudig	3-voudig
Aquastop met garantie	•	•	•
Sproeikop/Gastronorm-houder/Houder voor langstelige glazen	•/•/•	•/•/•	•/–/–
Aansluiting			
Aansluiting op warm/koud water mogelijk	•/•	•/•	•/•
Aansluitwaarde (kW)	2,4	2,4	2,4

standaard meegeleverd – niet beschikbaar ¹ Toestelhoogte 81,5 cm ² Toestelhoogte 86,5 cm ³ Met toebehoren in optie DA 041-061

⁴ Waarden volgens EU regeling 1060/2010. ⁵ Effectief verbruik afhankelijk van het gebruik van het toestel. ⁶ Toebehoren in optie.



DF 260/261

DI 260/261

DF 250/251

DF 250

Volledig integreerbaar

Integreerbaar

Volledig integreerbaar

Volledig integreerbaar

Inox

DI 260-112

DF 250-161

DF 250-141

DI 261-112

DF 251-161

DF 260-165F

DF 261-165F

60

60

60

45

12/13³

12/13³

13

10

30¹/33²

30¹/33²

30¹/33²

30

A++

A++

A++

A+++

A

A

A

A

Normaal Eco 50°C

Normaal Eco 50°C

Normaal Eco 50°C

Normaal Eco 50°C

195

195

210

195

9,5

9,5

9,5

9,5

0,9

0,9

0,92

0,66

258

258

262

188

2660

2660

2660

2660

42

42

44

44

0,5/0,5

0,5/0,5

0,5/0,5

0,1/0,1

0

0

0

0

6 + 3

6 + 3

6 + 3

6 + 2

Auto 35°C-45°C

Auto 35°C-45°C

Auto 35°C-45°C

Auto 35°C-45°C

Auto 45°C-65°C

Auto 45°C-65°C

Auto 45°C-65°C

Auto 45°C-65°C

Auto 65°C-75°C

Auto 65°C-75°C

Auto 65°C-75°C

Auto 65°C-75°C

Normaal Eco 50°C

Normaal Eco 50°C

Normaal Eco 50°C

Normaal Eco 50°C

Snel 45°C

Snel 45°C

Snel 45°C

Snel 45°C

Voorspoelen

Voorspoelen

Voorspoelen

Voorspoelen

Intensief
Power (59 min.)
Vakantie-modus

Intensief
Power (59 min.)
Vakantie-modus

Intensief
Power (59 min.)
Extra drogen

Intensief
Power (65 min.)

-/•

-/•

-/•

-/•

•/•

•/•

•/•

•/•

•

•

•

•

•

•

•

•

•

•

•

•

-

-

-

•

•

•

-

-

•

•

•

•

•/•

•/•

•/•

•/•

•

•

•

•

•

•

•

•

-

•

-

•

•

-

•

-

•

•

•

•

24 u

24 u

24 u

24 u

•

•

•

•

•

•

•

•

DA 041-160⁶

DA 041-160⁶

DA 041-061⁶

-

•/-

•/-

-/-

-/-

6/8

6/8

2/4

3/4

4/2

4/2

2/0

1/1

3-voudig

3-voudig

3-voudig

3-voudig

•

•

•

•

•/-/-

•/-/-

•/-/-

•/-/-

•/•

•/•

•/•

•/•

2,4

2,4

2,4

2,4



Home Connect/Toebehoren

Gaggenau en Home Connect	388
Gastronorm systeem	389
Handgrepen voor keukenmeubelen	391

Het buitengewone wordt geconnecteerd

Gaggenau en Home Connect*



Het onderscheid heet Gaggenau.

Dit is het begin van de toekomst van het koken. Dankzij een smartphone of een tablet kan de amateurchef, bijvoorbeeld, de oven voorverwarmen, de ventilatie aanzetten, de afwas starten, toebehoren van de eShop bestellen, digitale handleidingen downloaden en een technicus een diagnose laten uitvoeren, en dit allemaal van op afstand.

Met de integratie in verscheidene huisnetwerken, blijft de keuken het hart van het digitale huis. De amateurchef kan Amazon Alexa vragen om een kopje koffie klaar te maken en de ventilatie op te zetten terwijl de resterende baktijd van de oven wordt gecontroleerd.

- Verbinden:
Bedienen** en controleren van op afstand. Uitvoeren van een diagnose op afstand door een online technicus.
- Toegang:
Toebehoren aankopen via eShop, handleidingen downloaden en gebruik maken van ons partner-netwerk.
- Integratie:
Geschikt voor verschillende huisnetwerksystemen.

Dit is enkel het begin, ontdek de mogelijkheden op www.home-connect.com

* De beschikbaarheid van de Home Connect functie hangt af van de beschikbaarheid van de Home Connect diensten in uw land. De Home Connect diensten zijn niet in alle landen beschikbaar. Meer info op www.home-connect.com

** Niet van toepassing voor kookplaten, het is niet de bedoeling om kookplaten zonder toezicht te laten werken - het kookproces moet bewaakt worden.

Het Gastronorm systeem voorziet de basis voor kookbenodigdheden in de professionele keuken.

Het zorgt voor continuïteit binnen de verschillende fasen van het kookgebeuren, gaande van de voorbereiding en het koken tot het opdienen aan tafel en de bewaring. De Gastronorm inzetbakken van Gaggenau zijn aangepast aan onze Vario 200 Serie koeltoestellen., onze inductiekookplaten, onze (combi-)stoomovens, onze ovens, alsook onze vaatwassers.



Voorbereiden.

Voorbereiden in combinatie met gootstenen in Gastronorm formaat.

Koel bewaren.

Vers houden met de toestellen van de Vario Serie 200 koeltoestellen.

Koken.

Koken op inductiekookplaten VI, CI en CX, in onze (combi-)stoomovens BS/BSP of onze ovens BO/BOP in combinatie met het uittreksysteem BA 018/BA 016.

Warm houden.

Warm houden in de Gaggenau warmhoudladen WS/WSP.

Regenereren/opwarmen.

Regenereren in onze (combi-)stoomovens BS/BSP, alsook opwarmen op onze inductiekookplaten VI, CI en CX of in onze ovens BO/BOP in combinatie met de uittreksystemen BA 018/BA 016.

Afwassen.

Optimaal reinigen en drogen van de GN inzetbakken dankzij de GN houder.

Voor gebruik in de verschillende Gaggenau toestellen zijn de volgende toebehoren in het Gaggenau Gastronorm systeem beschikbaar.

Gastronorm inzetbak

GN 114/124/144/154

Deze diepe, robuuste inzetbakken uit hygiënisch inox zijn ideaal voor het stoomkoken en praktisch voor het opslagen in de koelkast of het opdienen aan tafel.

Ze zijn zowel beschikbaar in hygiënisch inox design als met een antikleeflaag.

Beide varianten zijn vaatwasbestendig.

De antikleeflaag van de Gastronorm inzetbakken voorkomt dat de voeding zich vasthecht, waardoor ze uitzonderlijk gemakkelijk te reinigen zijn.

Om verschillende gerechten gelijktijdig klaar te maken, kunnen de inzetbakken voor (combi-)stoomovens in GN ½ formaat zoals gevraagd gecombineerd worden met kleinere inzetbakken die beschikbaar zijn als extra toebehoren in GN ¼ formaat.

Voor de praktische bereiding van voeding passen de inzetbakken perfect in elke Gastronorm gootsteen.

GN 114-130 € 60,-*

Gastronorm inox inzetbak GN ¼ zonder perforaties, 40 mm diep, 1,5 L.



GN 114-230 € 70,-*

Gastronorm inox inzetbak GN ¼ zonder perforaties, 40 mm diep, 3 L.



GN 124-130 € 80,-*

Gastronorm inox inzetbak GN ¼ met perforaties, 40 mm diep, 1,5 L.



GN 124-230 € 90,-*

Gastronorm inox inzetbak GN ¼ met perforaties, 40 mm diep, 3 L.



GN 144-130 € 100,-*

Gastronorm inzetbak, antikleeflaag, GN ¼ zonder perforaties, 40 mm diep, 1,5 L.



GN 144-230 € 110,-*

Gastronorm inzetbak, antikleeflaag, GN ¼ zonder perforaties, 40 mm diep, 3 L.



GN 154-130 € 120,-*

Gastronorm inzetbak, antikleeflaag, GN ¼ met perforaties, 40 mm diep, 1,5 L.



GN 154-230 € 130,-*

Gastronorm inzetbak, antikleeflaag, GN ¼ met perforaties, 40 mm diep, 3 L.



Gastronorm afdekplaat

GN 410

De Gastronorm afdekplaat kan gebruikt worden om de Gastronorm inzetbakken in GN ¼ en GN ¼ formaat af te sluiten.

Samen zijn ze optimaal om in de koelkasten van de vario Serie 200 voedsel en gerechten te bewaren en koud te houden.

GN 410-130 € 40,-*

Gastronorm afdekplaat inox GN ¼, voor inox Gastronorm inzetbak.



GN 410-230 € 50,-*

Gastronorm afdekplaat inox GN ¼, voor inox Gastronorm inzetbak.



Gastronorm braadpan

GN 340

Gastronorm-braadslede GN ¼, hoogte 165 mm. Antikleeflaag.

Voor braden in de oven met braadfunctie.

Onderste en bovenste gedeelte kan ook afzonderlijk gebruikt worden als ovenbestendige kookpot of pan, hoogte 100 en 65 mm.

Voor ovens met uittreksysteem BA 016-105 of BA 018-105 (verwarmingelement afzonderlijk bestellen). Kan ook in (combi-)stoomovens gebruikt worden: rechtstreeks in de zijdelingse rails van het toestel inschuiven.

GN 340-230 € 420,-*

Gastronorm-braadslede, gietaluminium, GN ¼, hoogte 165 mm.



Teppan Yaki

GN 232

GN 232-110 € 360,-*

Teppan Yaki plaat GN 1/1. Voor inductiekookplaat met volledig kookoppervlak CX480.



GN 232-230 € 300,-*

Teppan Yaki plaat GN ¼. Voor inductiekookplaat met volledig kookoppervlak CX480.



Voor een individuele afwerking van uw meubeldeuren stelt Gaggenau een waaier van handgrepen voor, design van de Vario-cool toestellen alsook perfect passend met de bakovens van de Serie 200. Volgens de grootte met 2 of 3 bevestigingspunten.

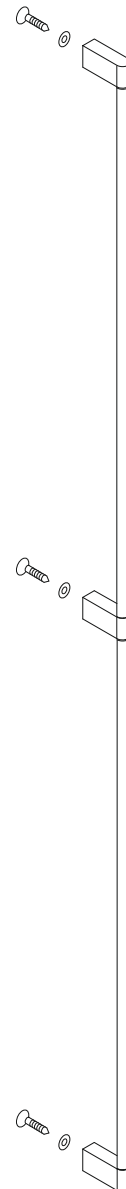
Handgrepen met 2 bevestigingspunten

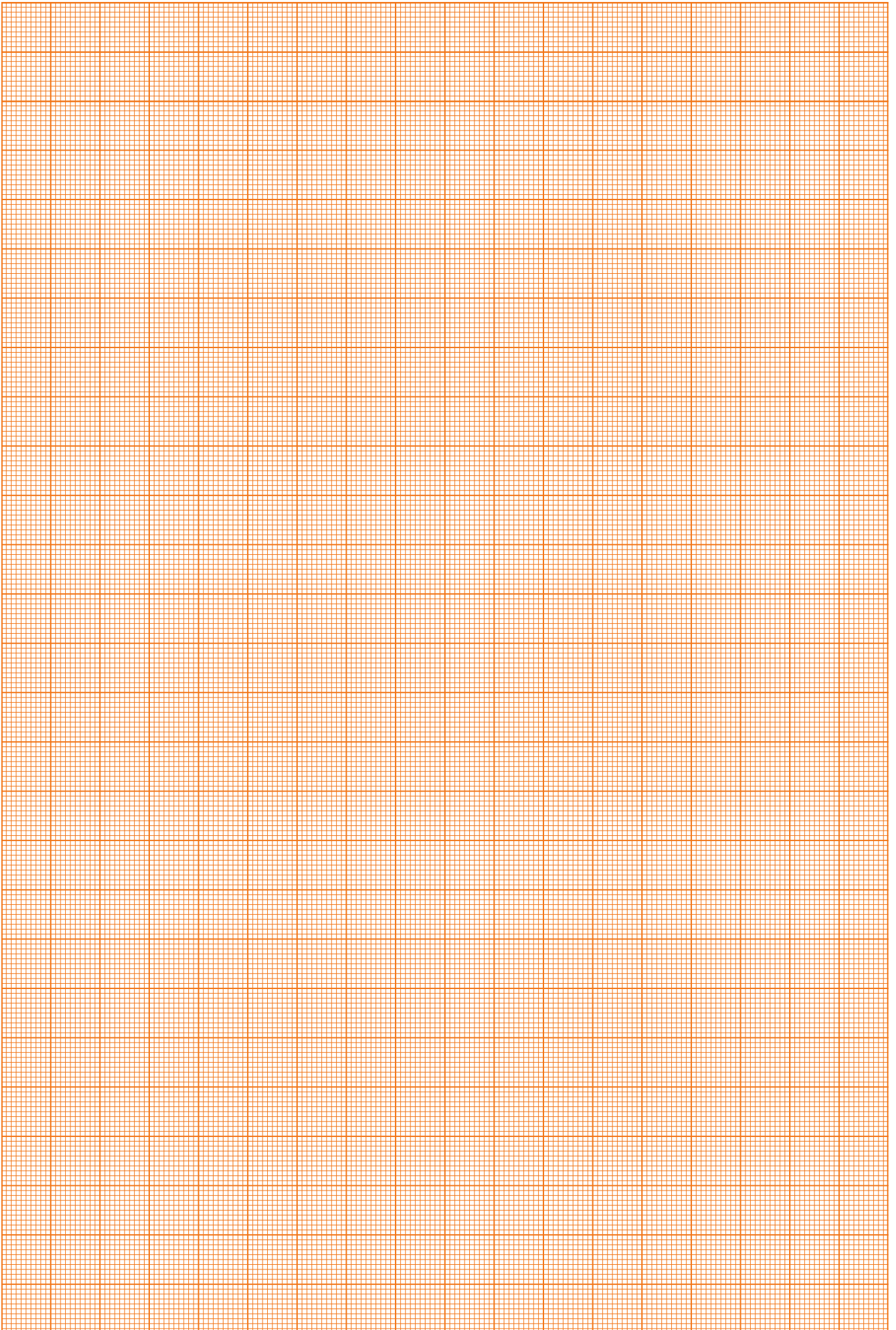
GH 017-010	€	35,-*
Inox handgreep, lengte 17,3 cm, boorafstand 150 mm. Passend bij BSP/BMP.		
GH 020-010	€	30,-*
Inox handgreep, lengte 20 cm, boorafstand 177 mm.		
GH 025-010	€	30,-*
Inox handgreep, lengte 25 cm, boorafstand 227 mm.		
GH 030-010	€	40,-*
Inox handgreep, lengte 30 cm, boorafstand 277 mm.		
GH 031-010	€	45,-*
Inox handgreep, lengte 30,5 cm, boorafstand 282 mm. Passend bij BOP.		
GH 035-010	€	40,-*
Inox handgreep, lengte 35 cm, boorafstand 327 mm.		
GH 040-010	€	50,-*
Inox handgreep, lengte 40 cm, boorafstand 377 mm.		
GH 045-010	€	50,-*
Inox handgreep, lengte 45 cm, boorafstand 427 mm.		
GH 050-010	€	60,-*
Inox handgreep, lengte 50 cm, boorafstand 477 mm.		
GH 060-010	€	70,-*
Inox handgreep, lengte 60 cm, boorafstand 577 mm.		
GH 070-010	€	80,-*
Inox handgreep, lengte 70 cm, boorafstand 677 mm.		
GH 080-010	€	90,-*
Inox handgreep, lengte 80 cm, boorafstand 777 mm.		
GH 090-010	€	100,-*
Inox handgreep, lengte 90 cm, boorafstand 877 mm.		



Handgrepen met 3 bevestigingspunten

GH 110-010	€	120,-*
Inox handgreep, lengte 110 cm, boorafstand telkens 538,5 mm.		
GH 120-010	€	130,-*
Inox handgreep, lengte 120 cm, boorafstand telkens 588,5 mm.		
GH 140-010	€	150,-*
Inox handgreep, lengte 140 cm, boorafstand telkens 688,5 mm.		
GH 160-010	€	170,-*
Inox handgreep, lengte 160 cm, boorafstand telkens 788,5 mm.		
GH 180-010	€	190,-*
Inox handgreep, lengte 180 cm, boorafstand telkens 888,5 mm.		
GH 200-010	€	210,-*
Inox handgreep, lengte 200 cm, boorafstand telkens 988,5 mm.		





Gaggenau Service

Gaggenau Brand Center

Laarbeeklaan 74

1090 Brussel

Enkel op afspraak : 02/475 72 19

Openingsuren :

Maandag, dinsdag, woensdag,

donderdag en vrijdag van 10u tot 18u

Zaterdag van 10u tot 16u

Gaggenau Infolijn

Voor al uw vragen over de werking en bediening van de Gaggenau toestellen.

Telefoon : 02/475 70 08

Email : via onze website www.gaggenau.com

Gaggenau Klantendienst

Bestelling onderdelen en toebehoren, aanvragen van herstellingen.

Telefoon : 02/475 70 08

De klok rond 24/24 uur en 7 dagen op 7 voor u persoonlijk bereikbaar.

Gaggenau op het Internet

www.gaggenau.com

© Copyright by

Gaggenau

Laarbeeklaan 74

1090 Brussel

Uitgave april 2018.

Deze prijslijst vermeldt aanbevolen marktprijzen, BTW 21% en Recupelbijdrage inbegrepen.

Deze editie is geldig vanaf 1 april 2018.

Onder voorbehoud van wijzigingen en drukfouten.

Het onderscheid heet Gaggenau