

Der Unterschied heißt Gaggenau.

Die Flachschildhaube  
Die Lüftunggeräte-Serie 200

www.gaggenau.com BSH Hausgeräte GmbH, Postfach 830101, 81701 München, Deutschland

GAGGENAU

09AG1LE0036



## Die Flachschildhaube Serie 200

Die Flachschildhaube ist eine Gaggenau Erfindung von 1982, die mit den Modellen AF 210/AF 200 nun erstmalig eine Neuerung erfährt. Mit dieser Broschüre leisten wir Unterstützung für den Austausch einer bisherigen Lüftung mit einer der neuen Flachschildhauben. Da sich die Maße der neuen Geräte nur unwesentlich von den Vorgängermodellen AH 250 und AH 900 unterscheiden, ist der Tausch einfach vorzunehmen.

Die neuen Flachschildhauben sind leise und energieeffizient (A und A+). Zudem sind sie dank der BLDC-Gebläse-technik leistungsstark. Ausgestattet sind sie mit einer dimmbaren Beleuchtung und einer in den Schwadenschirm integrierten Glasscheibe. Sie verfügen über drei

Leistungsstufen und eine Intensivstufe, alternativ kann auf sensorgesteuerten Betrieb umgestellt werden, bei dem sich die Leistung automatisch der Entwicklung des Kochdunstes anpasst. Der Schirm der Flachschildhaube fährt beim Berühren der Griffleiste aus. Wird zusätzlich der Absenkrahmen angebracht, lässt dieser die Flachschildhaube komplett im Oberschrank verschwinden.

**Typenreferenz**  
AF 210, AF 200

**Maße**  
Breite 90 cm, 60 cm

**Oberfläche**  
Edelstahl



## Installationshinweise

### Umstellung von AH 250 auf AF 200

1. Notwendige Abmessungen vom Oberschrank prüfen (Maßzeichnung A)

Tiefe: min. 320 mm  
(mit Absenkrahmen: mind. 335 mm)

Höhe: Abluft min. 420 mm  
Umluft: 600 mm

2. Schrankboden entfernen (Maßzeichnung B)

Unteren Rahmen – zumindest 3-seitig – entfernen (Orange schraffierten Bereich ausschneiden)

Achtung: Querstrebe (falls vorhanden) bleibt im Schrank  
Bei Schrankinstabilität stützende Verstrebung vom Fachmann einbauen lassen

Verkleidung unterhalb des vorhandenen Gewürzbords anpassen

3. AF 200 wie in Montageanweisung beschrieben montieren

4. Gewürzbord

Bei Abluft:

AF 200 Verkleidung unterhalb des vorhandenen Gewürzbords anpassen (Maßzeichnung B)

Bei Umluft: (Maßzeichnung D)

Blende oben kürzen, damit der Aktivkohlefilter zum Filterwechsel entnommen werden kann

### Umstellung von AH 900 auf AF 210

1. Notwendige Abmessungen vom Oberschrank prüfen (Maßzeichnung A)

Tiefe: min. 320 mm  
(mit Absenkrahmen: mind. 335 mm)

Höhe: Abluft: min. 420 mm  
Umluft: 600 mm

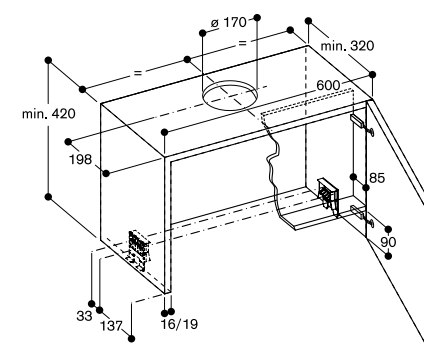
2. Alte Montagesets entfernen

3. Bauen Sie die AF 210 wie in der Installationsanleitung beschrieben ein (Maßzeichnung C)

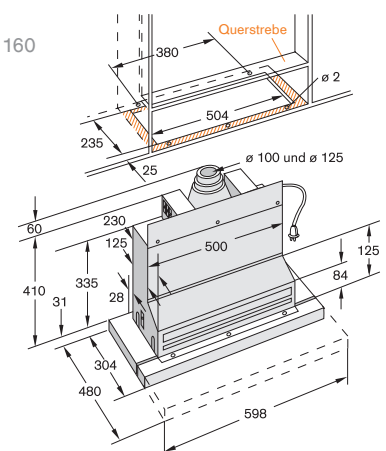
4. Gewürzbord (Maßzeichnung D)

Gewürzbord nur möglich ab einer Höhe von 320 mm (Maßzeichnung D)

Maßzeichnung A

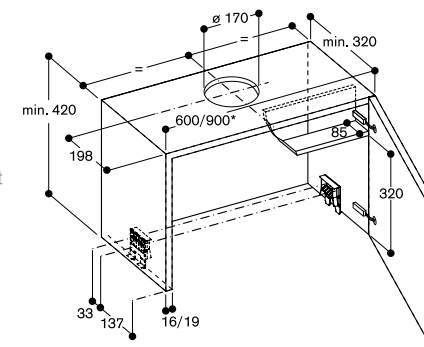


Maßzeichnung B  
Oberschrank für AF 200 160

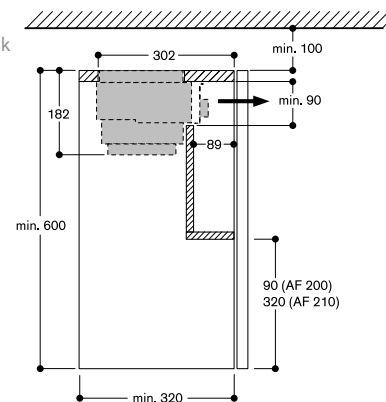


Maßzeichnung C  
Oberschrank für AF 210

\*bei einem 90 cm Oberschrank wird zusätzlich das Montageset AA 210 491 benötigt



Maßzeichnung D  
Querschnitt Oberschrank mit AA 211 812



Weitere Informationen finden Sie in unserer Händler-Preisliste oder unter [www.gaggenau.com](http://www.gaggenau.com)

## Die Lüftungsgeräte-Serie 200

Die Serie 200 bietet eine Vielzahl unterschiedlicher Lüftungsgeräte: große, eindrucksvolle Lüftungen wie die Wandesse AW 250 mit schräg gestelltem Schwadenschirm, leistungsstarke Geräte wie die Inselessen AI 230/AI 240 oder die Wandessen AW 230/AW 240 sowie dem Lüfterbaustein. Doch die Serie verfügt auch über minimalistische Geräte wie die Flachschildhaube oder die in die Arbeitsplatte integrierte Muldenlüftung. Je nach Bedarf arbeiten die Lüftungen mit heller, starker Beleuchtung oder mit stimmungsvollem Licht, im Umluft- oder Abluftbetrieb, mit manueller Steuerung der Leistungsstufen oder im Automatikbetrieb, bei dem sich die Leistung automatisch dem Kochgeschehen anpasst. Dabei werden Gerüche um bis zu 95 % reduziert.

Zur Wartung und Pflege werden die leicht herauszunehmenden Randabsaugungs- oder Edelstahl-Fettfilter einfach in den Geschirrspüler gegeben.

