

The difference is Gaggenau.

GAGGENAU

The models and dimensions.
Gaggenau 設計指南 2019/2020

The difference is Gaggenau / Gaggenau 設計指南 價格表
2019/2020

GAGGENAU

提供完善的建議，是打造完美廚房不可或缺的要件。

Gaggenau 所推出的嵌入式家電，完美結合了功能與美學，以追求精湛工藝為至高理念。這樣的堅持讓 Gaggenau 產品在全球獲得讚譽，不斷贏得設計獎項，深得顧客青睞。

能有如此佳績，要歸功於為顧客設計最佳廚房的您：廚具夥伴、廚房規劃師或建築師。我們的目標是提供您具體的協助。因此，我們在後面的章節當中，羅列了您所需要的一切資訊。我們依據主題分門別類，列出各機型的尺寸與產品說明，因此不但可節省您的寶貴時間，同時能提供您更為明確的建議。

因銷售計畫更迭，我們亦保留此型錄的解釋與修改權利。

The difference is Gaggenau.

烤箱 EB 333

2

烤箱 400 系列

6

烤箱 200 系列

20

Vario 爐具 400 系列

34

Vario 爐具 200 系列

68

排油煙機

90

冰箱

110

洗碗機

132

價格表

140



烤箱 EB 333

EB 333

4

配件 / 特殊配件

5



EB 333 910
不鏽鋼
寬 90 公分

價格內含

- 1 珧瑯烤盤，可用於高溫自清
- 1 電轉烤肉架
- 1 網架
- 1 網架+烤盤組
- 1 食物探針

特殊配件

BA 090 100
碳黑色烤箱旋鈕(2個一組)

BA 018 105
單層伸縮滑軌架

BA 028 115
珧瑯烤盤，30mm 深

BA 038 105
網架，帶腳架

BA 058 115
加熱器，烘焙石與 Gastronorm 焙燒鍋專用

BA 058 133
烘焙石，含烘焙石架及披薩鏟
(須另行訂購加熱器)
無法與伸縮滑軌架同時使用

BS 020 002
披薩鏟，2 個一組

GN 340 230
Gastronorm 焙燒鍋(鑄鋁)
GN 2/3，高 165mm，不沾黏塗層

90 公分經典烤箱 EB 333

- 3mm 厚不鏽鋼工藝
- 緩衝開關門系統
- 22° 斜角集中內部照明
- 高溫分解自清系統
- 17 種加熱模式，搭配食物探針，電轉烤肉架與烘焙石
- 雙向運轉的變頻風扇，使熱風均勻散佈於箱體內
- TFT 觸控式螢幕
- 無面板設計，觸控式螢幕直接嵌於門上
- 電子溫控，50°C~300°C
- 淨容量 83 公升
- 歐盟能效：A

加熱模式

- 熱風
- Eco 節能熱風
- 上+下火
- 上火+1/3 下火
- 單獨上火
- 1/3 上火+ 下火
- 單獨下火
- 熱風+ 下火
- 熱風+ 1/3 下火
- 大面積燒烤+循環熱風
- 大面積燒烤
- 集中燒烤
- 烘焙石功能
- 電轉烤肉架功能
- 麵糰發酵
- 解凍
- 保溫

操作

- 旋鈕與大型 TFT 觸控螢幕
- 25 種語言顯示
- 可儲存個人專屬食譜(包括食物探針食譜)
- 詳述使用指示之資訊鍵
- 下掀式開門，可開啓至 90°

特色

- 食物探針，溫度達到預設值後自動停止行程
- 標配電轉烤肉架
- 可搭配烘焙石
- 烤箱內部實際溫度顯示
- 快速加熱
- 定時功能：烹調時間、結束時間、計時器、碼錶、長時間計時器
- 頂部 60 瓦鹵素燈
- 兩側各一的10 瓦鹵素燈
- 珧瑯層架：共有 3 個層位，可用於高溫分解自清行程

安全

- 5 層玻璃設計的隔熱門
- 兒童安全鎖
- 安全關機
- 高效循環散熱系統

清潔

- 高溫分解自清系統
- Gaggenau 藍色珧瑯
- 熱空氣清淨觸媒

規劃注意事項

- 電器面板較櫥櫃突出 40mm
- 烤箱把手較櫥櫃突出 90mm

安裝於爐具下方時：

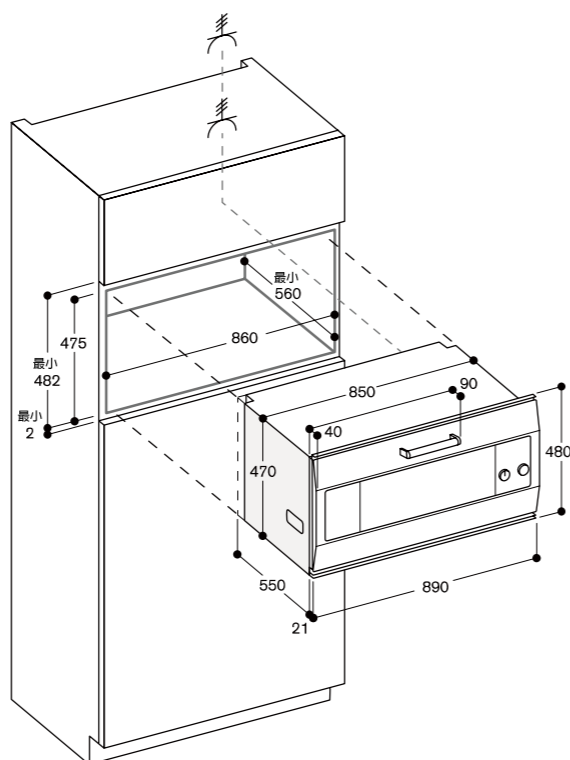
- 爐具底部與烤箱頂部的距離須大於 15mm
- 規劃時需考慮爐具之規劃注意事項(尤其應注意通風預留及瓦斯與電源之規劃)。

- 要達到 550mm 的安裝深度時，電源線必須沿著機器後方凹槽安裝連接

- 電源插座請設於開孔位置之外

連結

- 總功率 6 千瓦
- 額定電壓 / 頻率 220V / 60Hz
- 電流 28A
- 需規劃電源線



BA 090 100

碳黑色烤箱旋鈕(2個一組)



BA 018 105

單層伸縮滑軌架



BA 028 115

珧瑯烤盤，30mm 深



BA 038 105

網架，帶腳架



BA 058 115

加熱器，烘焙石與 Gastronorm 焙燒鍋專用



BA 058 133

烘焙石，含烘焙石架及披薩鏟
(須另行訂購加熱器)
無法與伸縮滑軌架同時使用



BS 020 002

披薩鏟，2 個一組



GN 340 230

Gastronorm 焙燒鍋(鑄鋁)
GN 2/3，高 165mm，不沾黏塗層
可使用於烤箱的焙燒功能上下兩部分亦可分開使用，當作燉鍋或煎鍋
高度分別為 65mm 與 100mm 適用
可搭配 BA 016 或 BA 018 之烤箱
(須另外訂購加熱器)





烤箱 400 系列

400 系列組合核對清單	8
400 系列 - 烤箱	12
400 系列 - 蒸烤爐	13
400 系列 - 微波烤箱	14
400 系列 - 嵌入式全自動咖啡機	15
400 系列 - 暖盤機	16
400 系列 - 真空包裝機	17
400 系列 - 配件 / 特殊配件	18

本檢查清單供您完美組合與訂購烤箱、蒸烤爐、微波烤箱、咖啡機、暖盤機、真空包裝機、洗碗機等

烤箱系列組合設計原則：

- 同系列，同種材質，同種顏色的產品組合
- 可垂直組合或水平組合，水平組合時，控制面板在同一水平線上
- 蒸烤爐上方不可放置電器
- 電器開門方向與櫥櫃開門方向一致
- 微波爐、蒸烤爐不可安裝在地櫃上
- 考慮安裝電器的櫥櫃底板的厚度，保證能夠承重
- 靠牆安裝時，最小距離 10 cm
- 電器安裝在牆角時，應保證開門角度 90°
- 電器正面突出櫥櫃 47mm，門把手的外沿凸出櫥櫃 94mm
- 電源插座應設置在開孔位置之外
- 安裝烤箱的櫃體必須能夠耐攝氏 90° 以上的高溫
- 相鄰櫃體能夠耐攝氏 70° 高溫

上下組合

規劃與訂購時，請注意

- 家電門開啟的方向必須為同一側
- 門鉸鍊(右側/左側鉸鍊)不可倒裝
- 家電寬度須一致
- 兩具家電的控制面板，應位於家電交界處，亦即組合的中央
- BS 的上方不得再安置其它家電
- 唯有控制面板位於頂端的家電，才能安裝於洗碗機的上方。待安裝家電的預留空位，寬度須為 56 公分。洗碗機為 60 公分寬

並排組合

規劃與訂購時，請注意

- 門鉸鍊須設計於外側，以便達到全面的開啟角度
- 門鉸鍊(右側/左側鉸鍊)不可倒裝
- 二個家電門之間至少須有 10mm 的間距
- 組合式蒸烤爐、微波烤箱與全自動咖啡機，與暖盤機(高 14 公分)組合後，和 60 公分寬的烤箱寬度相等
- 控制面板盡量都在家電上方

- BO 烤箱
- BS 蒸烤爐
- BM 微波烤箱
- CM 咖啡機
- WS 暖盤機
- DF 洗碗機
- DV 真空包裝機

所有列出的家電，均提供這些顏色



不鏽鋼面板配全玻璃門

上下組合，60 公分寬家電



- BS 454 / BM 454
- BM 450
- DV 461 / WS 461
- 或
- BS 455 / BM 455
- BM 451
- DV 461 / WS 461



- BS 454 / BM 454
- CM 450
- WS 461 / DV 461
- 或
- BS 455 / BM 455
- CM 450
- WS 461 / DV 461



- BS 454 / BM 454
- BO 450
- 或
- BS 455 / BM 455
- BO 451



- BO 450 / BO 451
- DF



- BS 450 / BM 450
- DF
- 或
- BS 451 / BM 451
- DF



- CM 450
- DF

並排組合，60 公分寬家電



- BO 451
- BO 450



- BO 451
- BS 450 / BM 450
- WS 461 / DV 461



- BO 451
- CM 450
- WS 461 / DV 461



- BS 451 / BM 451
- WS 461 / DV 461
- BM 450 / BS 450
- WS 461 / DV 461



- BS 451 / BM 451
- WS 461 / DV 461
- CM 450
- WS 461 / DV 461



- BO 451
- CM 450
- WS 461 / DV 461
- BS 450 / BM 450
- WS 461 / DV 461

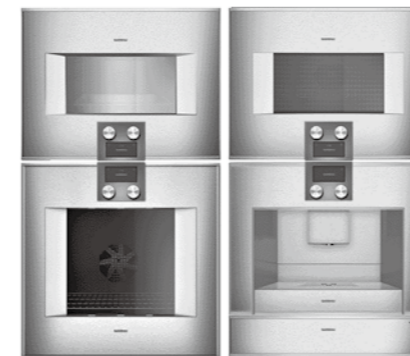


- BM 451 / BS 451
- WS 461 / DV 461
- CM 450
- WS 461 / DV 461



- BS 450 / BM 450
- WS 461 / DV 461

四具組合，加上暖盤機，60 公分寬家電



- BS 455 / BM 455
- BO 451
- BM 454 / BS 454
- CM 450
- WS 461 / DV 461

適用於 BO/BS/BM/WS/CM/DV

一般注意事項

安裝於廚房家具門後

必須妥善測量，以避免這類型的家電門在加熱或冷卻（散熱風扇運作）時關上

烤箱與 Vario 冰箱

請檢查 Vario 冰箱 400 系列家電的安裝注意事項，以避免冰箱門撞到烤箱把手

並排安裝

並排安裝家電時，家電的間距至少須達到 10mm（配合標準櫥櫃外側尺寸為 600 或 762mm 者）。為達到全角度的開門效果，門鉸鍊應安裝在外側

門角須有空氣流通區

Gaggenau 400 系列烤箱會從門的頂端與側邊，以新鮮空氣來冷卻，熱風會從門底端吹出。蒸烤爐、微波烤箱在門的側邊有吸風口，門的頂端有熱空氣與蒸氣排出口

為了避免家電過熱，並確保在運作後，能進行必要的降溫，家電與櫥具之間，必須保持適當的最低無障礙空氣流通區

圖面所示尺寸適用於所有家電
請務必注意以下說明：

家電上方

BS：

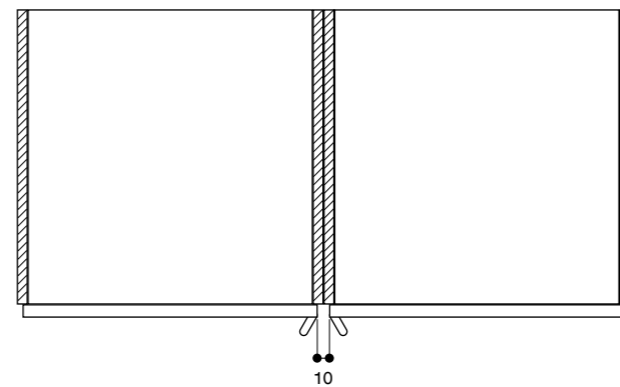
BS 上方不得安裝任何其他家電設備。建議您上方的家具不要安裝橫式把手。櫥櫃面板必須能抗蒸氣，且蒸氣有可能滲入櫥櫃

家電下方

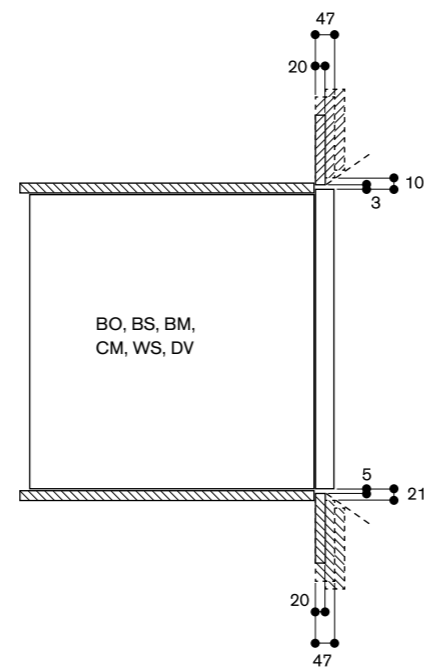
DV/WS：

暖盤機未附把手，隱藏式把手位於暖盤機正面的下方，若廚房家具門的厚度，較櫥櫃前方超出 20mm 以上，務必小心注意，確保暖盤機下方有足夠空間

並排安裝



門縫邊緣上下處的空氣流通區

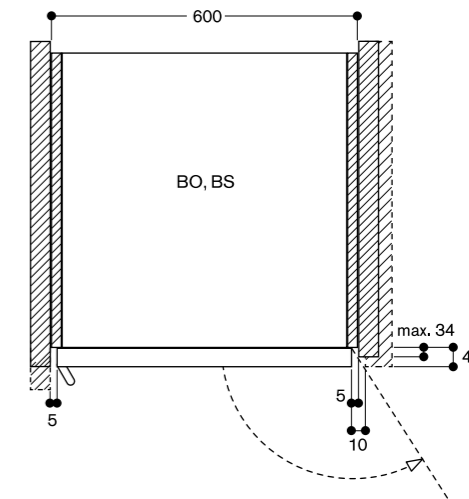


家具旁邊

若櫥櫃門的厚度，較櫥櫃前側邊緣突出 34mm 以下，則鉸鍊處的最短距離足夠保持空氣流通，並可開門至 120° 角。超過該厚度，則需有 10mm 以上距離

若有必要，只要在維持最短距離的前提下，把手側可安裝側板

門側邊的空氣流通區域





控制面板位於上方 右開式

BO 450 611
不鏽鋼面板配全玻璃門
寬 60 公分

左開式

BO 451 611
不鏽鋼面板配全玻璃門
寬 60 公分

價格內含

- 1 珧椰烤盤 (高溫分解自清適用)
- 1 玻璃烤盤
- 1 網架
- 1 食物探針

安裝配件

BA 476 110
不鏽鋼把手, 長 577mm

特殊配件

BA 016 105
伸縮滑軌
鑄鐵配珧椰塗層, 可完全延伸之伸縮滑軌

BA 026 115
珧椰烤盤, 15mm 深

BA 036 105
網架, 無挖孔、有腳

BA 046 115
玻璃烤盤, 24mm 深

BA 056 115
加熱器

BA 056 133
烘焙石
包括烘焙石架與披薩鏟
(請注意: 烘焙石須與加熱器一起購買)

BA 226 105
珧椰深烤盤, 30mm 深

BS 020 002
披薩鏟, 一組 2 個

GN 340 230
焙燒鍋
GN 2/3 高 165mm

烤箱 400 系列 BO 450 / BO 451

- 無把手設計 / 自動開門
- 高溫分解自清系統
- 13 種加熱方式, 配有食物探針與烘焙石功能
- TFT 電子視窗
- 旋鈕與觸碰感應控制面板
- 電子溫控, 30°C~300°C
- 淨容量 76 公升
- 通過歐盟能源 A 級效能認證

加熱方法

- 旋風
- 節能旋風
- 上火+下火
- 上火
- 下火
- 旋風+下火
- 大範圍燒烤+循環空氣
- 大範圍燒烤
- 小範圍燒烤
- 烘焙石功能
- 燒烤功能
- 麵糰發酵
- 解凍

操作

- 自動開門
- 旋鈕與大型 TFT 電子視窗操作
- 25 種語言文字顯示
- 儲存個人專屬食譜 (包括食物探針)
- 附使用指示的資訊按鍵
- 側開式門, 可開啟至 180°

特色

- 食物探針
- 烘焙石功能
- 烤箱內部實際溫度顯示
- 快速加熱
- 定時功能: 烹調時間、關閉時間、計時器、碼錶、長時計時器
- 頂端 60 瓦鹵素燈
- 側面 10 瓦鹵素燈
- 側面珧椰塗層層架 (四層), 具高溫分解自清壁面

安全

- 4 層玻璃設計的隔熱門
- 兒童安全鎖
- 安全關機
- 高效循環散熱系統

清潔

- 高溫分解自清系統
- Gaggenau 藍色珧椰內壁

規劃注意事項

- 門鉸鍊不可倒裝
- 家電前側較櫥櫃突出 47mm
- 若加裝門把 (選購品), 門把外緣較櫥櫃突出 94mm
- 在家電旁規劃抽屜時, 應考量過熱問題, 包括門把手 (若有安裝)

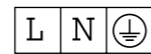
考量散熱的問題, 請確保櫥櫃後部和牆面有 20mm 的空隙用於空氣流通, 且要貫通櫥櫃上下, 櫥櫃開孔高度可考量提高到 600mm 用於增加散熱效果

通風: 安裝烤箱櫥櫃的隔板底部需至少 500mm (寬) x 20mm (深) 的通風槽

規劃角落擺放時, 注意 90° 的開門角度要達到 550mm 的安裝深度時, 連接的電線必須沿著凹槽安裝連接
電源插座請設於開孔位置之外

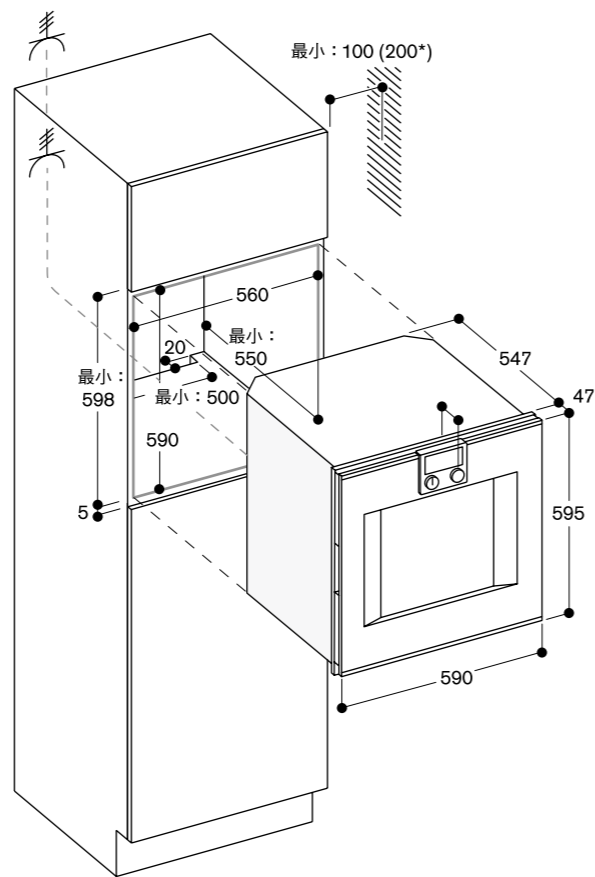
連結

通過歐盟能源 A 級效能認證
總功率 3.4 千瓦
額定電壓 / 頻率 220V / 60Hz
電流 16A
需規劃電源線



Gaggenau 烤箱不帶電源線, 電源設計位置可以設計在相鄰櫥櫃中, 一般預留在距電器直線距離不超過 20 公分的範圍內, 如電源線位在機器正背後, 櫥櫃一定要預留足夠的深度

電源線長請預留足夠長
(一般出牆 3 公尺左右)



* 烤箱靠牆安裝時, 最小距離 100mm, 若安裝了 BA 016 105 伸縮滑軌, 最小距離為 200mm。



控制面板位於上方 右開式

BS 450 110
不鏽鋼面板配全玻璃門
寬 60 公分

左開式

BS 451 110
不鏽鋼面板配全玻璃門
寬 60 公分

控制面板位於下方 右開式

BS 454 110
不鏽鋼面板配全玻璃門
寬 60 公分

左開式

BS 455 110
不鏽鋼面板配全玻璃門
寬 60 公分

價格內含

- 1 不鏽鋼 Gastronorm 蒸烤盤
GN 2/3 無孔
- 1 不鏽鋼 Gastronorm 蒸烤盤
GN 2/3 有孔
- 1 網架
- 1 食物探針

安裝配件

BA 476 310
不鏽鋼把手, 長 447mm

特殊配件

GN 114 130
蒸烤盤, 不鏽鋼製, GN1/3
無孔, 40mm 深, 1.5 公升

GN 114 230
蒸烤盤, 不鏽鋼製, GN2/3
無孔, 40mm 深, 3 公升

GN 124 130
蒸烤盤, 不鏽鋼製, GN1/3
有孔, 40mm 深, 1.5 公升

GN 124 230
蒸烤盤, 不鏽鋼製, GN2/3
有孔, 40mm 深, 3 公升

GN 340 230
焙燒鍋, GN 2/3 高 165mm

GN 410 130
蒸烤盤蓋, 不鏽鋼製, GN1/3

GN 410 230
蒸烤盤蓋, 不鏽鋼製, GN2/3

GR 220 046
網架, 無挖孔、有腳

蒸烤爐 400 系列 BS 450 / BS 451 / BS 454 / BS 455

- 無把手設計 / 自動開門
- 水箱
- 旋風 30°C~230°C, 可隨意搭配 0%、30%、60%、80% 或 100% 的濕度控制
- TFT 電子視窗
- 旋鈕與觸碰感應控制面板
- 電子控溫, 30°C~230°C
- 配有可拆式食物探針
- 淨容量為 43 公升
- 通過歐盟能源 A 級效能認證

加熱方法

- 旋風 + 100% 濕度
- 旋風 + 80% 濕度
- 旋風 + 60% 濕度
- 旋風 + 30% 濕度
- 旋風 + 0% 濕度
- 麵糰發酵
- 解凍
- 加熱
- 低溫烹飪

操作

- 旋鈕與大型 TFT 電子視窗操作
- 25 種語言文字顯示
- 儲存個人專屬食譜 (包括食物探針)
- 附使用指示的資訊按鍵
- 側開式門, 可開啟至 180°

特色

- 拆卸式 1.3 公升水箱
- 水位警告
- 食物探針
- 內部實際溫度顯示
- 定時功能: 烹調時間、關閉時間、計時器、碼錶、長時計時器
- 電子沸點偵測
- 側邊 48 瓦鹵素燈
- 蒸烤爐內部潔淨不鏽鋼材質
- 四層層架

安全

- 兒童安全鎖
- 安全關機
- 高效循環散熱系統

清潔

- 清潔程式
- 乾燥程式
- 除鈣程式
- 油脂濾網

規劃注意事項

- 門鉸鍊不可倒裝
- BS 的上方不得安裝其它家電
- 家電前側較櫥櫃突出 47mm
- 若加裝門把 (選購品), 門把外緣較櫥櫃突出 94mm
- 在家電旁規劃抽屜時, 應考量過熱問題, 包括門把手 (若有安裝)

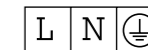
考量散熱問題, 請確保櫥櫃後部和牆面有 35~45mm 的空隙用於空氣流通, 且要貫通櫥櫃上下, 用於增加散熱效果

規劃角落擺放時, 注意 90° 的開門角度

要達到 550mm 的安裝深度時, 連接的電線必須沿著後方凹槽安裝連接
電源插座請設於開孔位置之外

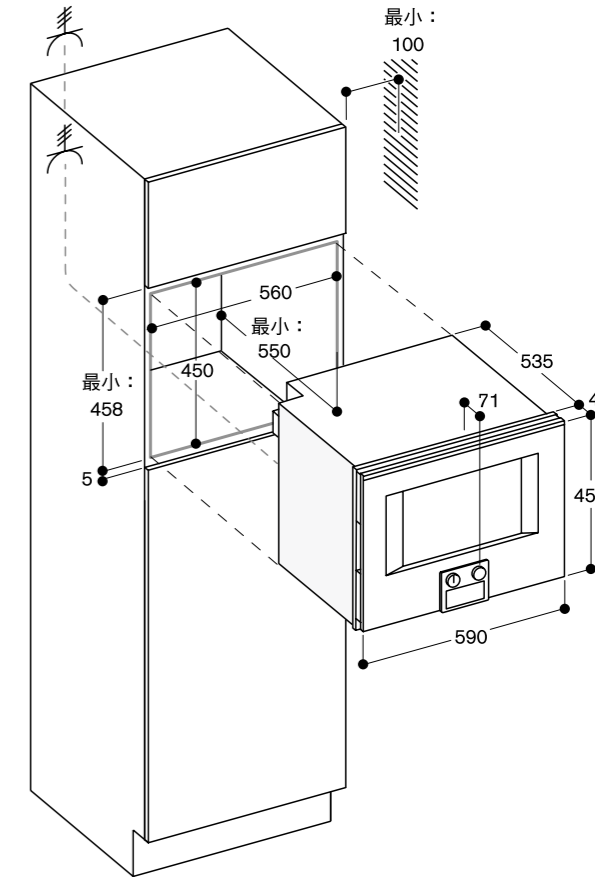
連結

通過歐盟能源 A 級效能認證
總功率 1.9 千瓦
額定電壓 / 頻率 220V / 60Hz
電流 9A
需規劃電源線



Gaggenau 蒸烤爐不帶電源線, 電源設計位置可以設計在相鄰櫥櫃中, 一般預留在距電器直線距離不超過 20 公分的範圍內, 如電源線位在機器正背後, 櫥櫃一定要預留足夠的深度

電源線長請預留足夠長
(一般出牆 3 公尺左右)





控制面板位於上方 右開式

BM 450 110
不鏽鋼面板配全玻璃門
寬 60 公分

左開式

BM 451 110
不鏽鋼面板配全玻璃門
寬 60 公分

控制面板位於下方 右開式

BM 454 110
不鏽鋼面板配全玻璃門

左開式

BM 455 110
不鏽鋼面板配全玻璃門

價格內含

1 網架
1 玻璃攪拌棒

安裝配件

BA 476 310
不鏽鋼把手，長 447mm

微波烤箱 400 系列 BM 450 / BM 451 / BM 454 / BM 455

- 無把手設計 / 自動開門
- 單一功能操作，亦可結合微波爐與烤箱功能
- 可連續運作多達五種模式，包括結合運作與休息時間的編程
- TFT 電子視窗
- 旋鈕與觸碰感應控制面板
- 電子溫控
- 變頻微波
- 淨容量 36 公升

程式

5 種微波火力：
1,000、600、360、180、90 瓦
4 種烤箱加熱模式：
旋風 40°C，100°C~250°C
大面積燒烤 + 旋風 100°C~250°C
大面積燒烤 + 循環空氣 100°C~250°C
燒烤 3 段火力，最大輸出 2000 瓦
燒烤可搭配微波火力
600、360、180、90 瓦
15 種自動行程，附重量指示，可自訂：
4 種解凍程式
4 種烹飪程式
7 種組合程式
可儲存個別食譜

操作

自動開門
旋鈕與大型 TFT 觸控面板
25 種語言的清楚文字顯示
附使用指示的資訊按鍵
側開式門，可開啟至 180°

特色

變頻微波
快速加熱
4 種層架
烤箱內部實際溫度顯示
側面 60 瓦鹵素燈

安全

3 層隔熱玻璃門
3 重門鎖
兒童安全鎖
安全關機
高效循環散熱系統

清潔

不鏽鋼內壁與底部陶瓷玻璃，容易清潔
清潔後壁催化自清壁面

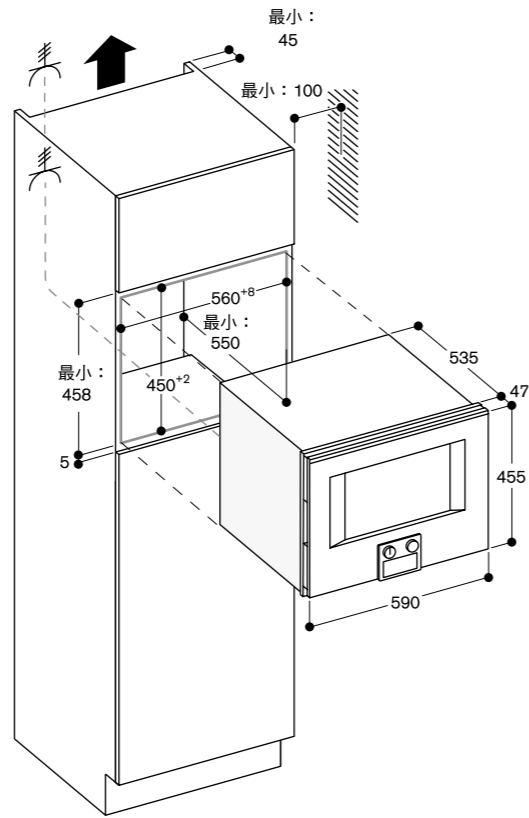
規劃注意事項

門鉸鍊不可倒裝
規劃家電後方櫥櫃無背板
家電前側較櫥櫃突出 47mm
若加裝門把(選購品)，門把外緣較櫥櫃突出 94mm
在家電旁規劃抽屜時，應考量門把問題，包括門把手(若有安裝)

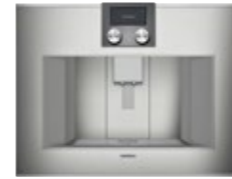
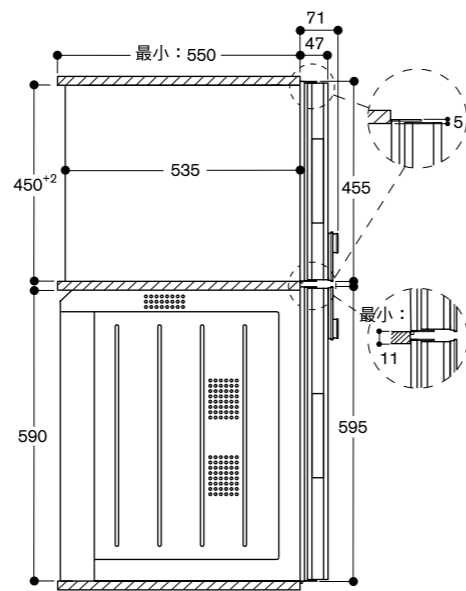
規劃角落擺放時，注意 110° 的開門角度
插座可位於家電後方，但盡量設於開孔位置之外

連結

總功率 3.1 千瓦
額定電壓 / 頻率 220V / 60Hz
電流 15A
電源線 1.5 公尺



位於 BO 上方的 BM 454 / 455 側視圖



控制面板位於上方 左開式

CM 450 111
不鏽鋼面板配玻璃門
寬 60 公分

價格內含

1 固定螺絲
1 咖啡粉量匙
1 水質硬度試紙
1 牛奶罐
1 牛奶管(軟管)
1 牛奶吸管

特殊配件(請向售後服務中心洽詢)

17000705

淨水濾心

00311819

除鈣錠

00311769

清潔錠

00636455

92° 開門鉸鍊

11015223

咖啡豆槽(含蓋)

400 系列嵌入式全自動咖啡機 CM 450

- 無把手設計 / 自動開門
- 恆溫加熱器，一開機就可立即沖泡不需等待
- 專業咖啡香氣萃取系統，可將咖啡風味完全萃取
- 單次沖泡清洗系統
- TFT 觸控式螢幕
- 無面板設計，觸控式螢幕直接嵌於門上
- 單鍵觸控設計
- 個人咖啡設定
- 七段燈光選擇
- 精準控制牛奶、水、咖啡比例，以確保飲品品質

飲品種類

濃粹咖啡 / 2 x 濃粹咖啡
義式濃縮咖啡 / 2 x 義式濃縮咖啡
義式濃縮瑪奇朵 / 2 x 義式濃縮瑪奇朵咖啡 / 2 x 咖啡
美式咖啡 / 2 x 美式咖啡
拿鐵 / 2 x 拿鐵
拿鐵瑪奇朵 / 2 x 拿鐵瑪奇朵
卡布奇諾 / 2 x 卡布奇諾
馥芮白 / 2 x 馥芮白
奶泡 / 2 x 奶泡
溫牛奶 / 2 x 溫牛奶
熱水 / 2 x 熱水

操作

自動開門
旋鈕與大型 TFT 觸控螢幕
25 種語言顯示
可儲存個人專屬咖啡，最多可儲存 8 種個人化飲品
4 種飲品容量可選，容量可依需求做調整
8 種咖啡濃度，非常溫和-極濃
3 種咖啡溫度
10 段熱水溫度
4 種咖啡 / 牛奶比例可調整
可調咖啡豆研磨粗細
飲品出口高度可調 7-15 公分
水箱、牛奶罐、咖啡豆槽皆位於機門後方，一目了然

特色

陶瓷靜音研磨系統
預磨咖啡粉槽，不須取出咖啡豆就可以咖啡粉沖泡另一種咖啡
幫浦壓力 19bar
雙倍研磨功能可沖泡口感極濃的咖啡
所有飲品種類皆可同時沖泡兩杯
嵌入式牛奶系統，可自動沖泡含牛奶的飲品
牛奶罐容量：0.5 公升
均勻的 LED 照明
500 公克可拆卸式咖啡豆槽
研磨咖啡量自動調整
2.4 公升可拆式水箱
濾心更換指示燈
滴水盤、咖啡渣匣滿溢指示燈

安全

兒童安全鎖

清潔

自動沖洗，咖啡機開機 / 關機時
自動蒸氣清潔，每次沖泡完牛奶飲品後，以蒸氣清潔牛奶系統

自動清潔與除鈣行程
清空模式，徹底清潔機器以利搬運或長期閒置(如：外出度假)
清空研磨器功能，當更換咖啡豆時，研磨器會將殘豆清空
可拆卸式沖泡系統
咖啡渣匣及滴水盤可置於洗碗機中清洗，飲品噴嘴亦可置於洗碗機中清洗

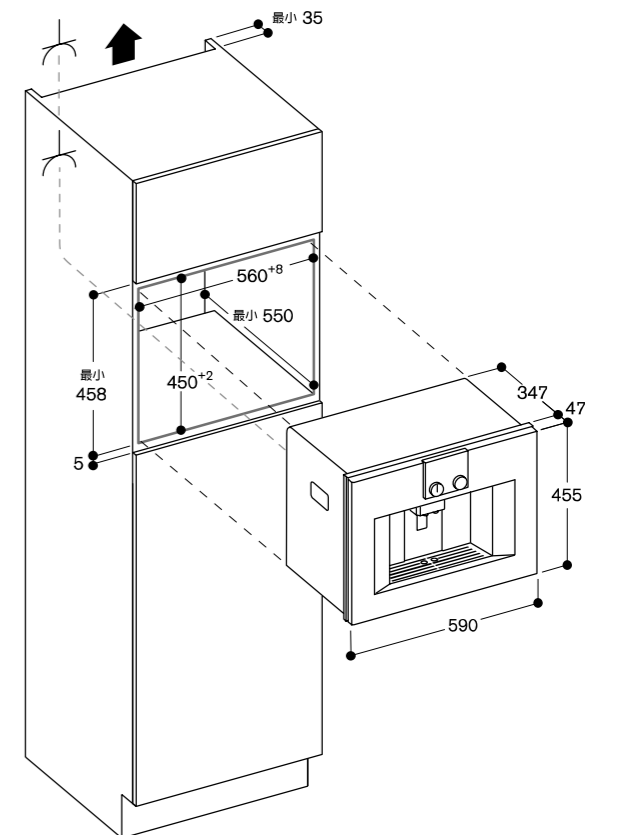
規劃注意事項

電器最佳安裝高度為 95-145 公分(徑內高)
電器面板較櫥櫃突出 47mm
電器若安裝於牆角，依開門角度不同，需與牆面保持不同距離：
開門角度約 110° 時(出廠配置)，與牆面間距至少需預留 350mm
開門角度約 155° 時，與牆面間距至少需預留 650mm
開門角度約 92° 時，與牆面間距至少需預留 100mm(零件料號：00636455)
可與 14 公分高的暖盤機堆疊，直接安裝於內徑 59 公分的櫥櫃中

請參閱第 10-11 頁之規劃注意事項。

連接

總功率 2.1 千瓦
額定電壓 / 頻率 220V / 60Hz
電流 10A
電源線 1.7 公尺帶插頭





WS 461 110

不鏽鋼面板配全玻璃門
寬 60 公分，高 14 公分

安裝配件

BA 476 510

不鏽鋼把手，長 450mm

暖盤機 400 系列 WS 461

- 無把手設計
- 明亮的內部照明
- 緩衝門設計
- 不鏽鋼內裝與陶瓷玻璃底層，容易清潔
- 溫控 40°C~80°C，共 4 段火力
- 可用來保溫餐具、料理和保溫食物

加熱方法

餐點解凍 / 麵糰發酵 / 預熱小型飲品
容器 / 保溫 / 文火慢煮 / 預熱器皿

操作

旋鈕操作
隱藏式把手，位於暖盤機正面的下方

特色

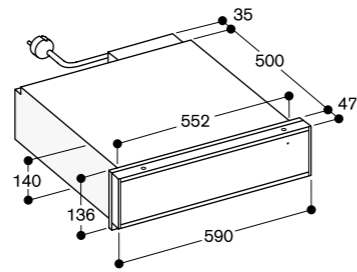
淨容量 19 公升
容量：可容納六人用晚餐餐具，包括直徑 24 公分的盤子和湯碗，其餘碗盤視尺寸而定
最大載重量：25 公斤
可使用的內部尺寸：
寬 475 x 高 86 x 深 458mm
加熱器位在玻璃下方，以易於清潔風扇有助於熱氣的平均分佈，也可快速溫熱餐具
玻璃前面板具有電源狀態顯示
抽屜底部採用陶瓷玻璃

規劃注意事項

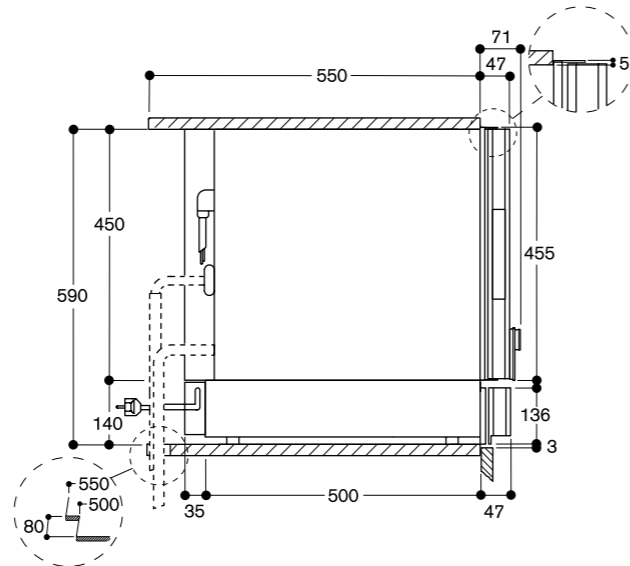
家電前側較櫥櫃突出 47mm
可於 59 公分開孔中，直接將 BO / BM / CM 放在 WS 上，中間不需要增加隔板
插座可位於家電後方，但盡量設於開孔位置之外

連結

總功率 810 瓦
額定電壓 / 頻率 220V / 60Hz
電流 4A
電源線 1.5 公尺



* 位於 BS、BM、CM 下方的 WS 461 側視圖



DV 461 110

不鏽鋼面板配玻璃門
寬 60 公分，高 14 公分

價格內含

- 1 真空袋、小 (50 個)
- 1 真空袋、大 (50 個)
- 1 墊高用真空底座
- 1 外部真空轉接頭
- 1 外部真空抽氣管
- 1 外部真空瓶蓋接頭
- 3 真空瓶蓋

安裝配件

BA 476 510

不鏽鋼把手，長 450mm

特殊配件

BA 080 670

真空袋、小，180 x 280mm，100 個

BA 080 680

真空袋、大，240 x 350mm，100 個

真空包裝機 400 系列 DV 461

- 可將機器安裝於內徑 14cm 高的櫥櫃內
- 不鏽鋼真空箱體，內徑高 80mm
- 3 段式箱內真空，真空狀態可達 99%
- 3 段式外部真空，真空狀態可達 90%
- 外部真空安裝偵測
- 無把手設計
- 緩衝式關門系統

適用範圍

舒肥 (sous-vide) 料理：可真空包裝舒肥料理所需食材
真空包裝醃漬中的食材，使其更加入味
真空新鮮食材，延長保鮮時間
將容器 (高度 ≤ 80mm) 以外部真空的方式抽壓真空
以外部真空的方式將含有液體的瓶罐抽壓真空

操作

觸控式按鍵
隱藏式把手，位於面板下方

特色

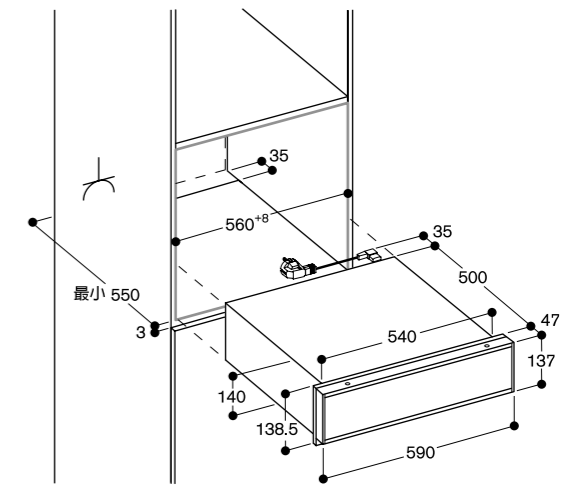
淨容量：7 公升
最大載重量：10 公斤
真空袋最大尺寸 (寬 x 高) 240mm x 350mm
依真空袋厚度的不同，有 3 種封口段數可選擇
封口加熱棒，不沾黏設計，可拆卸
安全玻璃上蓋，真空行程結束後會自動開啟
墊高用真空底座，高 44mm，打開後可收納配件
真空包裝機箱內可利用空間 (寬 x 高) 210mm x 275mm
塗層設計，避免使用外部真空功能時，液體流出
真空幫浦烘乾功能
警示功能

規劃注意事項

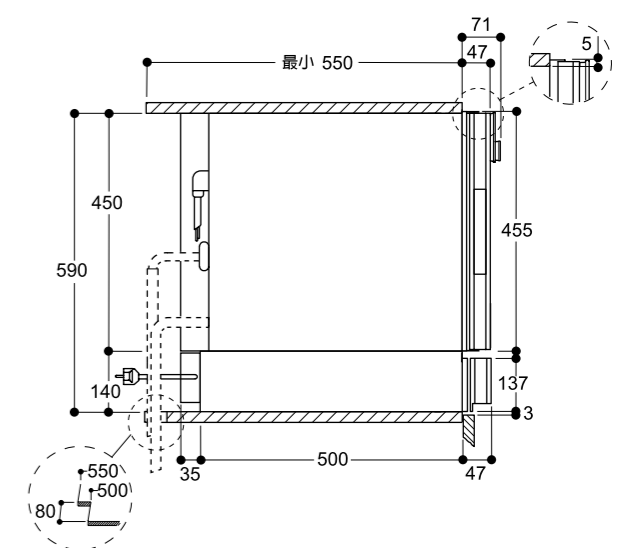
電器面板較櫥櫃突出 47mm
可於內徑 59cm 高的櫥櫃中，直接將 DV 安裝於 BS / BM / CM 上方，兩台機器中間不需放置隔板
可安裝於檯面下方或電器櫃中
插座可規畫於電器的正後方
通風預留尺寸請見第 10 / 11 頁

連結

總功率 320 瓦
額定電壓 / 頻率 220V / 60Hz
電流 2A
電源線 1.75 公尺



側視圖：真空包裝機 DV461 直接安裝於 BS, BM, CM 下方



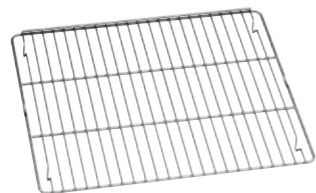
BA 016 105
伸縮滑軌
鑄鐵配珐瑯塗層，可完全延伸之伸縮滑軌



BA 026 115
珐瑯烤盤
15mm 深



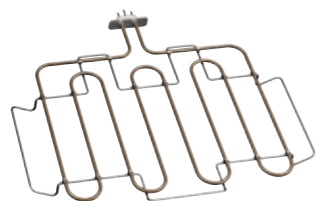
BA 036 105
網架
無挖孔，有腳



BA 046 115
玻璃烤盤
24mm 深



BA 056 115
烘焙石與 Gastronorm 焙燒鍋專用的加熱器



BA 056 133
烘焙石
包括烘焙石支架與披薩鏟
(須另外訂購加熱器)
無法與伸縮滑軌組合



BS 020 002
披薩鏟，1 組 2 個



BA 226 105
珐瑯深烤盤
30mm 深



BA 476 110
不鏽鋼把手
577mm 長



BA 476 310
不鏽鋼把手
447mm 長



BA 476 510
不鏽鋼把手
450mm 長



BA 080 670
真空袋，小，180×280mm，100 個



BA 080 680
真空袋，大，240×350mm，100 個



GN 114 130
蒸烤盤，不鏽鋼製
GN 1/3
無孔，40mm 深，1.5 公升



GN 114 230
蒸烤盤，不鏽鋼製
GN 2/3
無孔，40mm 深，3 公升



GN 124 130
蒸烤盤，不鏽鋼製
GN 1/3
有孔，40mm 深，1.5 公升



GN 124 230
蒸烤盤，不鏽鋼製
GN 2/3
有孔，40mm 深，3 公升



GN 340 230
焙燒鍋，鑄鋁製
GN 2/3，高 165mm，不沾黏塗層
可使用於烤箱的焙燒功能，或感應爐
上下兩部分亦可分開使用，當作燉鍋
或煎鍋
高度分別為 100mm 與 65mm
可使用於具 BA 016 103 (須另外訂購
加熱器)之烤箱，或蒸烤爐、蒸爐亦
可適用於煮食區直徑 28cm 之感應爐



GN 410 130
蒸烤盤蓋，不鏽鋼製
GN 1/3



GN 410 230
蒸烤盤蓋，不鏽鋼製
GN 2/3



GN 410 230
網架
無挖孔，有腳



建議：
圖示配件實際配置詳見各產品說明



烤箱 200 系列

200 系列組合核對清單	22
200 系列 - 烤箱	24
200 系列 - 蒸烤爐	25
200 系列 - 微波烤箱	26
200 系列 - 嵌入式自動咖啡機	27
200 系列 - 暖盤機	29
200 系列 - 真空包裝機	30
200 系列 - 配件 / 特殊配件	32

本檢查清單供您完美組合與訂購烤箱、組合式蒸烤箱、蒸烤爐、微波烤箱、咖啡機、洗碗機等

上下組合

規劃與訂購時，請注意

- 家電門開啟的方向必須為同一側
- 門鉸鍊(右側/左側鉸鍊)不可倒裝
- BSP 的上方不得再安置其它家電

並排組合

規劃與訂購時，請注意

- 二個家電門之間至少須有 10mm 的間距
- 蒸烤爐、微波烤箱或咖啡機，與暖盤機(高14公分)組合後，和 60 公分寬的烤箱高度相等
- 同系列、同顏色的產品組合
- 門鉸鍊(右側/左側鉸鍊)不可倒裝

- BOP 烤箱
- BSP 蒸烤爐
- BMP 微波烤箱
- CMP 咖啡機
- WSP 暖盤機
- DF 洗碗機
- DVP 真空包裝機

所有列出的家電，均提供這些顏色



金屬色配全玻璃門 銀白色配全玻璃門 碳黑色配全玻璃門

上下組合，60 公分寬家電



- BSP 250 / BMP 250
- BMP 250
- WSP 221 / DVP 221
- BMP 250 / BSP 250
- CMP 250
- WSP 221 / DVP 221
- BSP 250 / BMP 250
- BOP 240

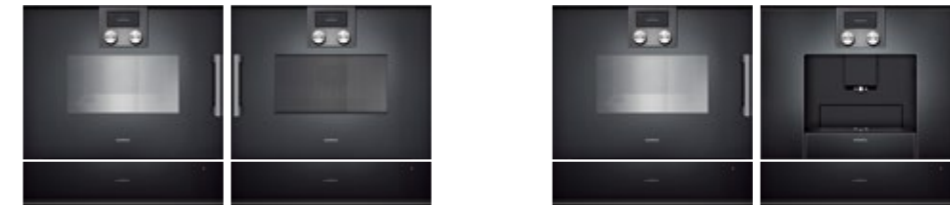


- BOP 240
- DF
- BSP 250 / BMP 250
- DF
- CMP 250
- DF

並排組合，60 公分寬家電



- BOP 241
- CMP 250
- WSP 221 / DVP 221
- BOP 241
- BOP 240
- BOP 241
- BSP 250 / BMP 250
- WSP 221 / DVP 221



- BSP 251 / BMP 251
- WSP 221 / DVP 221
- BMP 250 / BSP 250
- WSP 221 / DVP 221
- BMP 251 / BSP 251
- WSP 221 / DVP 221
- CMP 250
- WSP 221 / DVP 221



- BOP 241
- CMP 250
- WSP 221 / DVP 221
- BSP 250 / BSP 250
- WSP 221 / DVP 221
- BMP 251
- WSP 221 / DVP 221
- CMP 250
- WSP 221 / DVP 221
- BSP 250 / BMP 250
- WSP 221 / DVP 221



- BOP 241
- BSP 250 / BMP 250
- WSP 221 / DVP 221
- BMP 250 / BSP 250
- WSP 221 / DVP 221

搭配暖盤機的4具組合，60 公分寬家電



- BSP 251 / BMP 251
- BOP 241
- BMP 250 / BSP 250
- CMP 250
- WSP 221 / DVP 221



**控制面板位於上方
右開式**

BOP 240 101

碳黑色配玻璃門
寬 60 公分

BOP 240 111

金屬色配玻璃門
寬 60 公分

BOP 240 131

銀白色配玻璃門
寬 60 公分

左開式

BOP 241 101

碳黑色配玻璃門
寬 60 公分

BOP 241 111

金屬色配玻璃門
寬 60 公分

BOP 241 131

銀白色配玻璃門
寬 60 公分

價格內含

- 1 珧椰烤盤
- 1 玻璃烤盤
- 1 網架
- 1 食物探針

特殊配件

BA 016 105
伸縮滑軌
鑄鐵配珧椰塗層，可完全延伸之伸縮滑軌

BA 026 115
珧椰烤盤，15mm 深

BA 036 105
網架，無挖孔、有腳

BA 046 115
玻璃烤盤，24mm 深

BA 056 115
烘焙石與焙燒鍋之加熱器

BA 056 133
烘焙石
包括烘焙石支架與披薩鏟
(須另外訂購加熱器)

BA 226 105
珧椰深烤盤，30mm 深

BS 020 002
披薩鏟，一組 2 個

GN 340 230
焙燒鍋
GN 2/3 高 165mm

**烤箱 200 系列
BOP240 / BOP241**

- 平嵌式安裝
- 13 種加熱方式，配有食物探針與烘焙石功能
- TFT 電子視窗
- 旋鈕與觸碰感應控制面板
- 電子溫控，30°C~300°C
- 淨容量 76 公升
- 通過歐盟能源 A 級效能認證

加熱方法

- 旋風
- 節能旋風
- 上火+下火
- 上火
- 下火
- 旋風+下火
- 大範圍燒烤+循環空氣
- 大範圍燒烤
- 小範圍燒烤
- 烘焙石功能
- 燒烤功能
- 麵糰發酵
- 解凍

操作

- 旋鈕與大型 TFT 電子視窗操作
- 25 種語言文字顯示
- 儲存個人專屬食譜 (包括食物探針)
- 附使用指示的資訊按鍵
- 側開式門，可開啟至110°

特色

- 食物探針
- 烘焙石功能
- 烤箱內部實際溫度顯示
- 快速加熱
- 定時功能：烹調時間、關閉時間、計時器、碼錶、長時計時器
- 頂端 60 瓦鹵素燈
- 側面珧椰塗層層架 (4 層)

安全

- 3 層玻璃設計的隔熱門
- 兒童安全鎖
- 安全關機
- 高效循環散熱系統

清潔

- 後壁與頂部催化自清壁面
- Gaggenau 藍色珧椰
- 油脂濾網

規劃注意事項

- 門鉸鍊不可倒裝
- 家電前側較櫥櫃突出 21mm
- 門把外緣較櫥櫃突出 72mm
- 家電門與櫥櫃面板至少須有 5mm 的側邊間距
- 在家電旁規劃抽屜時，應考量過熱問題，包括門把手 (若有安裝)

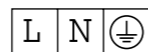
- 規劃角落擺放時，注意 110° 的開門角度
- 考量散熱的問題，請確保櫥櫃後部和牆面有 20mm 的空隙用於空氣流通且要貫通櫥櫃上下，櫥櫃開孔高度可考量提高到 600mm 用於增加散熱效果

安裝於電爐下方，爐具下方至烤箱上緣至少需要 15mm 距離

要達到 550mm 的安裝深度時，連接的電線必須沿著凹槽安裝連接
電源插座請設於開孔位置之外

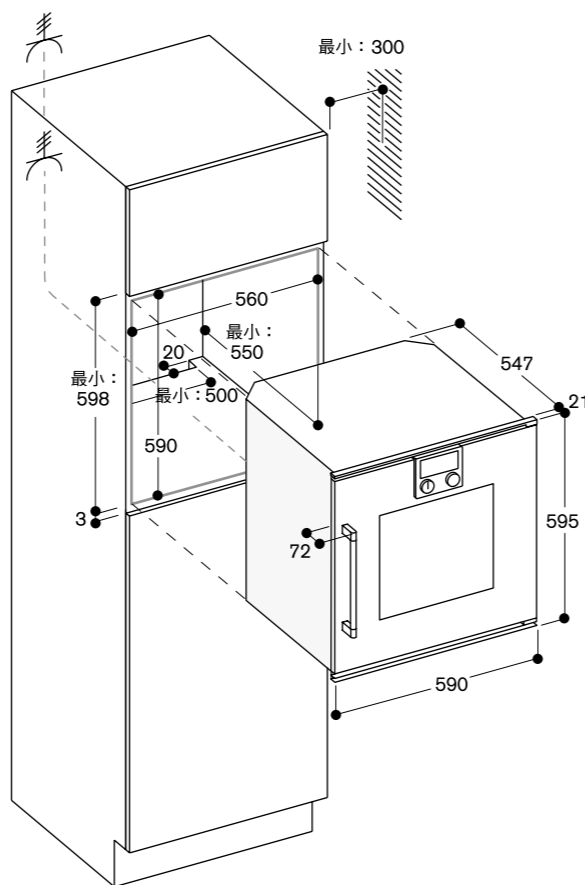
連結

通過歐盟能源 A 級效能認證
總功率 3.4 千瓦
額定電壓 / 頻率 220V / 60Hz
電流 16A
需規劃電源線



Gaggenau 烤箱不帶電源線，電源設計位置可以設計在相鄰櫃體中，一般預留在距電器直線距離不超過 20 公分的範圍內，如電源線位在機器正背後，櫥櫃一定要預留足夠的深度

電源線長請預留足夠長
(一般出牆 3 公尺左右)



**控制面板位於上方
右開式**

BSP 250 100

碳黑色配玻璃門
寬 60 公分

BSP 250 110

金屬色配玻璃門
寬 60 公分

BSP 250 130

銀白色配玻璃門
寬 60 公分

左開式

BSP 251 100

碳黑色配玻璃門
寬 60 公分

BSP 251 110

金屬色配玻璃門
寬 60 公分

BSP 251 130

銀白色配玻璃門
寬 60 公分

價格內含

- 1 不鏽鋼 Gastronorm 蒸烤盤
GN 2/3 無孔
- 1 不鏽鋼 Gastronorm 蒸烤盤
GN 2/3 有孔
- 1 網架
- 1 食物探針

特殊配件

GN 114 130
蒸烤盤，不鏽鋼製
GN 1/3
無孔，40mm 深，1.5 公升

GN 114 230
蒸烤盤，不鏽鋼製
GN 2/3
無孔，40mm 深，3 公升

GN 124 130
蒸烤盤，不鏽鋼製
GN 1/3
有孔，40mm 深，1.5 公升

GN 124 230
蒸烤盤，不鏽鋼製
GN 2/3
有孔，40mm 深，3 公升

GN 340 230
焙燒鍋
GN 2/3，高 165mm

GN 410 130
蒸烤盤蓋，不鏽鋼製
GN 1/3

GN 410 230
蒸烤盤蓋，不鏽鋼製
GN 2/3

GR 220 046
網架
無挖孔，有腳

**蒸烤爐 200 系列
BSP250 / BSP251**

- 平嵌式安裝
- 水箱
- 旋風 30°C~230°C，可隨意搭配 0%、30%、60%、80% 或 100% 的濕度控制
- TFT 電子視窗
- 旋鈕與觸碰感應控制面板
- 電子溫控，30°C~230°C
- 配有可拆式食物探針
- 淨容量 43 公升
- 通過歐盟能源 A 級效能認證

加熱方法

- 旋風+100% 濕度
- 旋風+80% 濕度
- 旋風+60% 濕度
- 旋風+30% 濕度
- 旋風+0% 濕度
- 麵糰發酵
- 解凍
- 加熱
- 低溫烹飪

操作

- 旋鈕與大型 TFT 電子視窗操作
- 25 種語言文字顯示
- 儲存個人專屬食譜 (包括食物探針)
- 附使用指示的資訊按鍵
- 側開式門，可開啟至 110°

特色

- 拆卸式 1.3 公升水箱
- 水位警告
- 食物探針
- 內部實際溫度顯示
- 定時功能：烹調時間、關閉時間、計時器、碼錶、長時計時器
- 電子沸點偵測
- 側邊 48 瓦鹵素燈
- 蒸烤爐內部潔淨不鏽鋼材質
- 四層層架

安全

- 3 層玻璃設計的隔熱門
- 兒童安全鎖
- 安全關機
- 高效循環散熱系統

清潔

- 清潔程式
- 乾燥程式
- 除鈣程式
- 油脂濾網

規劃注意事項

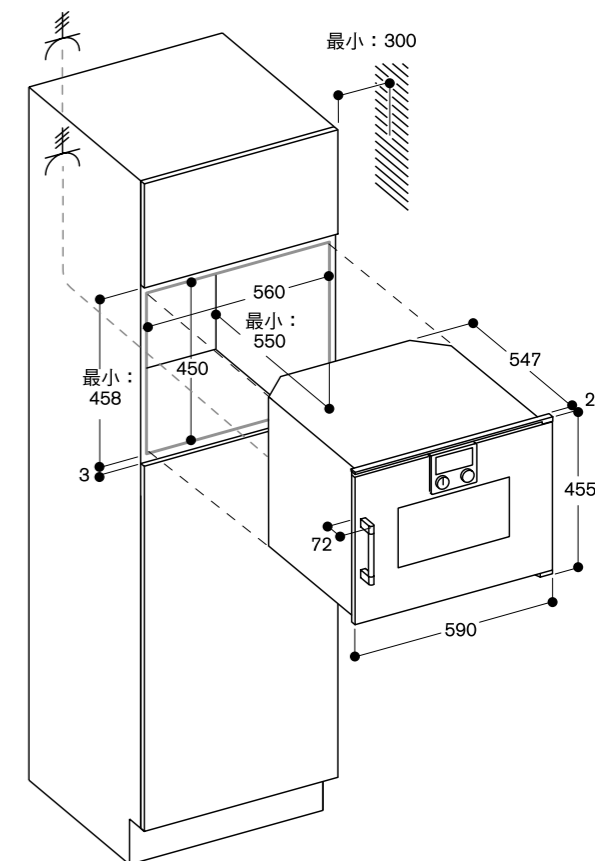
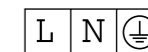
- 門鉸鍊不可倒裝
- BSP 的上方不得安裝其它家電
- 家電前側較櫥櫃突出 21mm
- 門把外緣較櫥櫃突出 72mm
- 家電門與櫥櫃面板至少須有 5mm 的側邊間距
- 在家電旁規劃抽屜時，應考量過熱問題，包括門把手 (若有安裝)

- 規劃角落擺放時，注意 110° 的開門角度
- 考量散熱的問題，請確保櫥櫃後部和牆面有 35~45mm 的空隙用於空氣流通，且要貫通櫥櫃上下，用於增加散熱效果

要達到 550mm 的安裝深度時，連接的電線必須沿著凹槽安裝連接
電源插座請設於開孔位置之外

連結

通過歐盟能源 A 級效能認證
總功率 1.8 千瓦
額定電壓 / 頻率 220V / 60Hz
電流 9A
電源線 1.5 公尺 (含插頭)





微波烤爐 200 系列 BMP 250 / BMP 251

- 平嵌式安裝
- 單一功能操作，亦可結合微波爐與烤箱功能
- 可連續運作多達五種模式，包括結合運作與休息時間的編程
- TFT 電子視窗
- 旋鈕與觸碰感應控制面板
- 電子溫控
- 變頻微波
- 淨容量 36 公升

程式

5 段微波：
1,000、600、360、180、90 瓦
4 種烤箱加熱模式：
旋風 40°C，100°C~250°C
大面積燒烤 + 旋風 100°C~250°C
大面積燒烤 + 循環空氣 100°C~250°C
大面積燒烤 3 段火力，最大輸出 2000 瓦
加熱方式可隨意搭配微波火力
600、360、180、90 瓦
15 種自動編程，附有重量指示，可自訂：
4 種解凍程式
4 種烹飪程式
7 種組合程式
可儲存個人專屬食譜

操作

旋鈕與大型 TFT 觸控面板
25 種語言的清楚文字顯示
附使用指示的資訊按鍵
側開式門，可開啟至 110°

特色

變頻微波
快速加熱
4 種層架
烤箱內部實際溫度顯示
側面 60 瓦鹵素燈

安全

3 層隔熱玻璃門
3 重門鎖
兒童安全鎖
安全關機
高效循環散熱系統

清潔

不鏽鋼內壁與底部陶瓷玻璃，容易清潔
後壁催化自清壁面

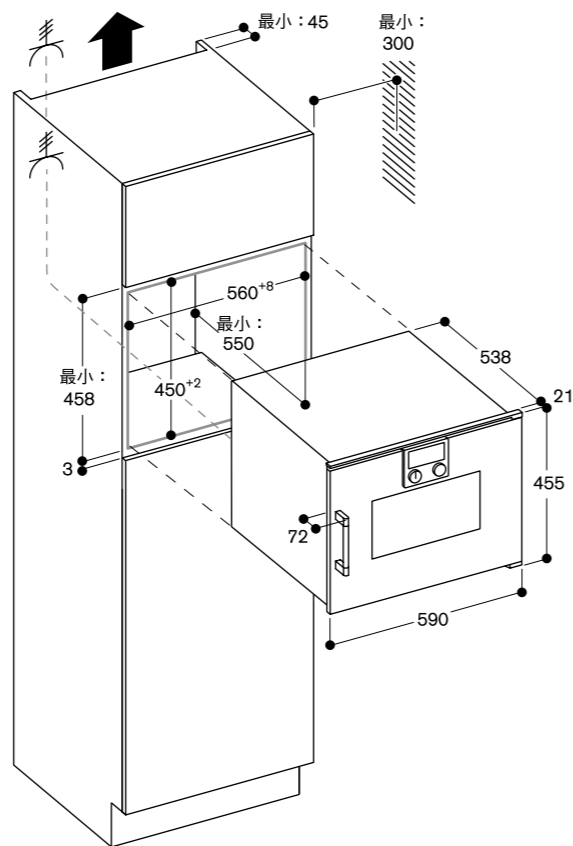
規劃注意事項

門絞鍊不可倒裝
規劃家電後方櫥櫃無背板
家電門與櫥櫃面板至少須有 5mm 的側邊間距
在家電旁規劃抽屜時，應考量門把問題，包括門把手(若有安裝)
家電前側較櫥櫃突出 21mm
門把外緣較櫥櫃突出 72mm

規劃角落擺放時，注意 110° 的開門角度
插座可位於家電後方，但盡量設於開孔位置之外

連結

總功率 3.1 千瓦
額定電壓 / 頻率 220V / 60Hz
電流 15A
電源線 1.5 公尺 (含插頭)



200 系列嵌入式全自動咖啡機 CMP 250

- 無把手設計 / 緩衝式關門系統
- 恆溫加熱器，一開機就可立即沖泡不需等待
- 專業咖啡香氣萃取系統，可將咖啡風味完全萃取
- 單次沖泡清洗系統
- TFT 觸控式螢幕
- 無面板設計，觸控式螢幕直接嵌於門上
- 單鍵觸控設計
- 個人咖啡設定
- 七段燈光選擇
- 精準控制牛奶、水、咖啡比例，以確保飲品品質

飲品種類

濃粹咖啡 / 2 x 濃粹咖啡
義式濃縮咖啡 / 2 x 義式濃縮咖啡
義式濃縮瑪奇朵 / 2 x 義式濃縮瑪奇朵咖啡 / 2 x 咖啡
美式咖啡 / 2 x 美式咖啡
拿鐵 / 2 x 拿鐵
拿鐵瑪奇朵 / 2 x 拿鐵瑪奇朵
卡布奇諾 / 2 x 卡布奇諾
馥芮白 / 2 x 馥芮白
奶泡 / 2 x 奶泡
溫牛奶 / 2 x 溫牛奶
熱水 / 2 x 熱水

操作

緩衝式關門系統
旋鈕與大型 TFT 觸控螢幕
25 種語言顯示
可儲存個人專屬咖啡，最多可儲存 8 種個人化飲品
4 種飲品容量可選，容量可依需求做調整
8 種咖啡濃度，非常溫和 - 極濃
3 種咖啡溫度
10 段熱水溫度
4 種咖啡 / 牛奶比例可調整
可調咖啡豆研磨粗細
飲品出口高度可調 7-15 公分
水箱、牛奶罐、咖啡豆槽皆位於機門後方，一目了然

特色

陶瓷靜音研磨系統
預磨咖啡粉槽，不須取出咖啡豆就可以咖啡粉沖泡另一種咖啡
幫浦壓力 19bar
雙倍研磨功能可沖泡口感極濃的咖啡
所有飲品種類皆可同時沖泡兩杯
嵌入式牛奶系統，可自動沖泡含牛奶的飲品
牛奶罐容量：0.5 公升
均勻的 LED 照明
500 公克可拆卸式咖啡豆槽
研磨咖啡量自動調整
2.4 公升可拆式水箱
濾心更換指示燈
滴水盤、咖啡渣匣滿溢指示燈

安全

兒童安全鎖

清潔

自動沖洗，咖啡機開機 / 關機時
自動蒸氣清潔，每次沖泡完牛奶飲品後，以蒸氣清潔牛奶系統
自動清潔與除鈣行程
清空模式，徹底清潔機器以利搬運或長期閒置(如：外出度假)

清空研磨器功能，當更換咖啡豆時，研磨器會將殘豆清空
可拆卸式沖泡系統
咖啡渣匣及滴水盤可置於洗碗機中清洗
飲品噴嘴亦可置於洗碗機中清洗

規劃注意事項

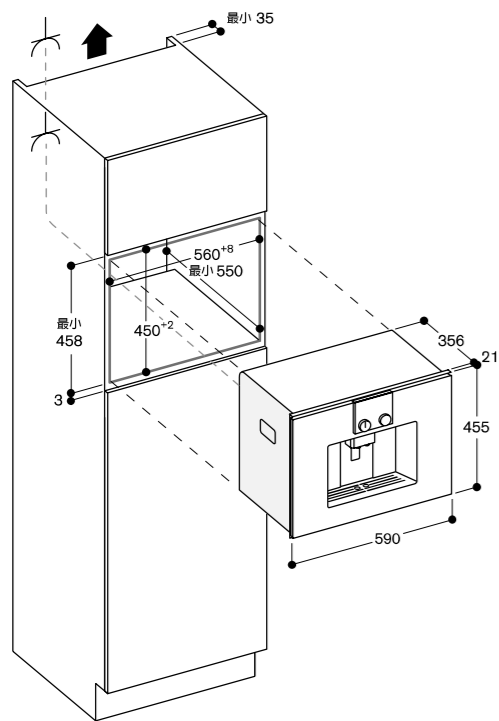
電器最佳安裝高度為 95-145 公分 (徑內高) 電器上方與櫥櫃的間距需至少預留 5mm
電器面板較櫥櫃突出 21mm

電器若安裝於牆角，依開門角度不同，需與牆面保持不同距離：
開門角度約 110° 時 (出廠配置)，與牆面間距至少需預留 350mm
開門角度約 155° 時，與牆面間距至少需預留 650mm
開門角度約 92° 時，與牆面間距至少需預留 100mm (零件料號：00636455) 可與 14 公分高的暖盤機堆疊，直接安裝於內徑 59 公分的櫥櫃中

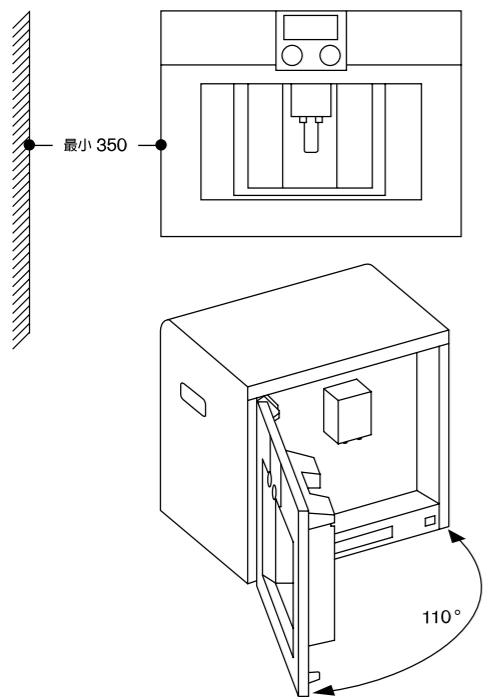
請參閱第 10-11 頁之規劃注意事項。

連結

總功率 2.1 千瓦
額定電壓 / 頻率 220V / 60Hz
電流 10A
電源線 1.7 公尺帶插頭



左側轉角安裝



開門角度約 110° 時 (出廠配置)，與牆面間距至少需預留 350mm
 開門角度約 155° 時，與牆面間距至少需預留 650mm
 開門角度約 92° 時，與牆面間距至少需預留 100mm (零件料號：00636455)



**暖盤機 200 系列
WSP221**

- 平嵌式安裝
- 無把手設計
- 推壓即開式系統
- 不鏽鋼內裝與陶瓷玻璃底層，容易清潔
- 溫控 40°C~80°C，共 4 段火力
- 可用來保溫餐具、料理和保溫食物

WSP 221 100
 碳黑色配玻璃門
 寬 60 公分，高 14 公分

WSP 221 110
 金屬色配玻璃門
 寬 60 公分，高 14 公分

WSP 221 130
 銀白色配玻璃門
 寬 60 公分，高 14 公分

加熱方法

餐點解凍 / 麵糰發酵 / 預熱小型飲品
 容器 / 保溫 / 文火慢煮 / 預熱器皿

操作

旋鈕操作

特色

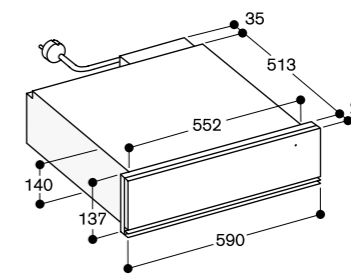
淨容量 20 公升
 容量：可容納六人用晚餐餐具，包括直徑 24 公分的盤子和湯碗，其餘碗盤視尺寸而定
 最大載重量：25 公斤
 可使用的內部尺寸：
 寬 468 x 高 92 x 深 458mm
 加熱器位在玻璃下方，以易於清潔風扇有助於熱氣的平均分佈，也可快速溫熱餐具
 玻璃前面板具有電源狀態顯示
 抽屜底部採用陶瓷玻璃

規劃注意事項

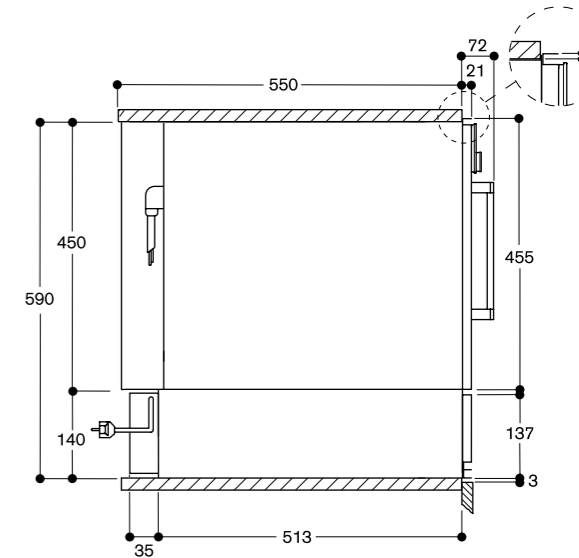
家電前面與櫥櫃前端的側面間距，至少須有 5mm
 本家電前側較櫥櫃突出 21mm
 可於 59 公分開孔中，直接將 BSP / BMP / CMP 放在 WSP 上，中間不需要增加隔板
 插座可位於家電後方，但盡量設於開孔位置之外

連結

總功率 0.81 千瓦
 額定電壓 / 頻率 220V / 60Hz
 電流 4A
 電源線 1.5 公尺 (含插頭)



* 位於 BSP、BMP、CMP 下方的 WSP 221 側視圖





DVP 221 100

碳黑色配玻璃門
寬 60 公分，高 14 公分

DVP 221 110

金屬色配玻璃門
寬 60 公分，高 14 公分

DVP 221 130

銀白色配玻璃門
寬 60 公分，高 14 公分

價格內含

- 1 真空袋、小 (50 個)
- 1 真空袋、大 (50 個)
- 1 墊高用真空底座
- 1 外部真空轉接頭
- 1 外部真空抽氣管
- 1 外部真空瓶蓋接頭
- 3 真空瓶蓋

特殊配件

BA 080 670

真空袋、小，180 x 280mm，100 個

BA 080 680

真空袋、大，240 x 350mm，100 個

真空包裝機 200 系列 DV 221

- 可將機器安裝於內徑 14cm 高的櫥櫃內
- 不鏽鋼真空箱體，內徑高 80mm
- 3 段式箱內真空，真空狀態可達 99%
- 3 段式外部真空，真空狀態可達 90%
- 外部真空安裝偵測
- 平接式安裝
- 無把手設計
- 按壓式開門系統

適用範圍

舒肥 (sous-vide) 料理：可真空包裝舒肥料理所需食材
真空包裝醃漬中的食材，使其更入味
真空新鮮食材，延長保鮮時間
將容器 (高度 ≤ 80mm) 以外真空的方式抽壓真空
以外真空的方式將含有液體的瓶罐抽壓真空

操作

觸控式按鍵

特色

淨容量：7 公升
最大載重量：10 公斤
真空袋最大尺寸 (寬 x 高) 240mm x 350mm
依真空袋厚度的不同，有 3 種封口段數可選擇
封口加熱棒，不沾黏設計，可拆卸
安全玻璃上蓋，真空行程結束後會自動開啟
墊高用真空底座，高 44mm，打開後可收納配件
真空包裝機箱內可利用空間 (寬 x 高) 210mm x 275mm
塗層設計，避免使用外部真空功能時，液體流出
真空幫浦烘乾功能
警示功能

規劃注意事項

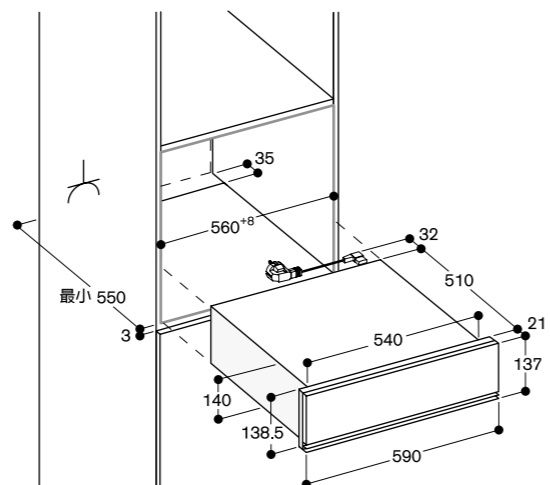
電器上方與櫥櫃的間距需至少預留 5mm
電器面板較櫥櫃突出 21mm

可於內徑 59cm 高的櫥櫃中，直接將 DVP 安裝於 BSP/BMP/CMP 上方
兩台機器中間不需放置隔板
可安裝於檯面下方或電器櫃中
插座可規畫於電器的正後方

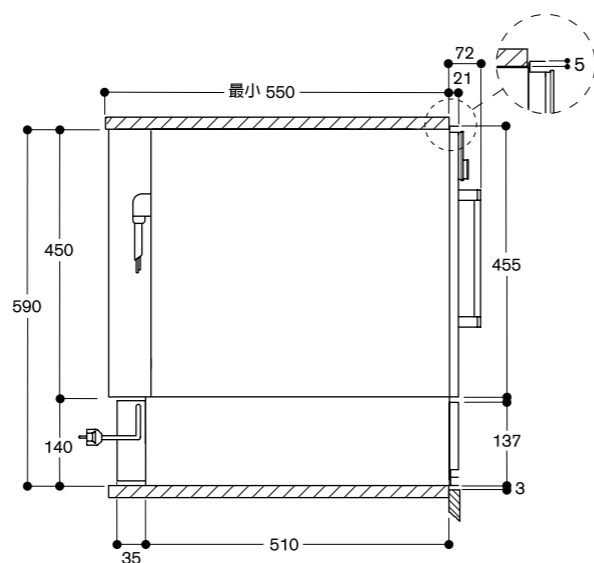
通風預留尺寸請見第 10/11 頁

連結

總功率 320 瓦
額定電壓 / 頻率 220V/60Hz
電流 2A
電源線 1.75 公尺



側視圖：真空包裝機 DVP221 直接安裝於 BSP, BMP, CMP 下方



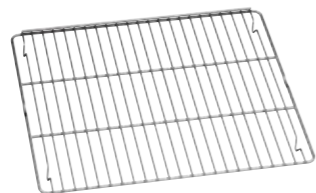
BA 016 105
伸縮滑軌
鑄鐵配珐瑯塗層，可完全延伸之伸縮滑軌



BA 026 115
珐瑯烤盤
15mm 深



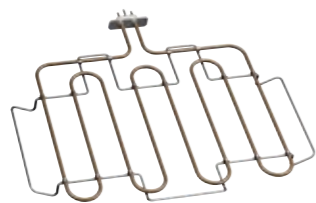
BA 036 105
網架
無挖孔，有腳



BA 046 115
玻璃烤盤
24mm 深



BA 056 115
烘焙石與 Gastronorm 焙燒鍋專用的加熱器



BA 056 133
烘焙石
包括烘焙石支架與披薩鏟
(須另外訂購加熱器)
無法與伸縮滑軌組合



BS 020 002
披薩鏟，1 組 2 個



BA 226 105
珐瑯深烤盤
30mm 深



GN 114 130
蒸烤盤，不鏽鋼製
GN 1/3
無孔，40mm 深，1.5 公升



GN 114 230
蒸烤盤，不鏽鋼製
GN 2/3
無孔，40mm 深，3 公升



GN 124 130
蒸烤盤，不鏽鋼製
GN 1/3
有孔，40mm 深，1.5 公升



GN 124 130
蒸烤盤，不鏽鋼製
GN 1/3
有孔，40mm 深，1.5 公升



GN 340 230
焙燒鍋，鑄鋁製
GN 2/3，高 165mm，不沾黏塗層
可使用於烤箱的焙燒功能，或感應爐上下兩部分亦可分開使用，當做燉鍋或煎鍋
高度分別為 100mm 與 65mm
可使用於具 BA 016 103 (須另外訂購加熱器) 之烤箱，或蒸烤爐、蒸爐亦
可使用於煮食區直徑 28cm 之感應爐



GN 410 130
Gastronorm 蒸烤盤蓋
不鏽鋼製
GN 1/3



GN 410 230
Gastronorm 蒸烤盤蓋
不鏽鋼製
GN 2/3



GR 220 046
網架
無挖孔，有腳



BA 080 670
真空袋，小，180×280mm，100 個



BA 080 680
真空袋，大，240×350mm，100 個



建議：
圖示配件實際配置詳見各產品說明



Vario 爐具 400 系列

400 系列 - 感應爐	36
400 系列 - 瓦斯爐	48
400 系列 - 鐵板燒	52
400 系列 - 燒烤爐	54
400 系列 - 側吸式排油煙機組	56
配件 / 特殊配件	60
400 系列 - 爐具組合挖孔尺寸	62



VI 492 111
不鏽鋼邊框
寬 90 公分

安裝配件

VA 420 000

400 系列連接條 (適用於平接安裝、沒有加裝爐蓋)

VA 420 001

400 系列連接條 (適用於平接安裝、有加裝爐蓋)

VA 420 010

400 系列連接條 (適用於上裝安裝、沒有加裝爐蓋)

VA 420 011

400 系列連接條 (適用於上裝安裝、有加裝爐蓋)

VA 450 900

不鏽鋼調整條 90 公分
若要連接數個 400 系列爐具，且其中至少包含一個帶上蓋的爐具時，為使爐具深度與加上蓋之爐具相同，需加裝不鏽鋼調整條

特殊配件

GP 900 001

不鏽鋼平底鍋 ϕ 15 公分

GP 900 002

不鏽鋼平底鍋 ϕ 18 公分

GP 900 003

不鏽鋼平底鍋 ϕ 21 公分

GP 900 004

不鏽鋼平底鍋 ϕ 28 公分

WP 400 001

以多層材料製成的中式炒鍋
圓底並具有把手，直徑 36 公分，容量 6 公升，高度 10 公分

WZ 400 001

中式炒鍋環，Vario 系列感應爐專用

400 系列五口感應爐

VI 492

- 烹調區合併功能，可結合 2 個烹調區
- 可將鍋具放在烹調區內的任一位置
- 煎煮溫控感應器，恆溫控制以「平底鍋」烹調的料理
- 大型烹調區，鍋具直徑可達 32 公分
- 中式炒鍋可與中式炒鍋環 (WZ 400 001) 搭配使用
- 雙色顯示，操作介面一目了然
- 不鏽鋼電子式旋鈕
- 3mm 不鏽鋼的精細工藝
- 可上裝安裝或平接安裝
- 可與其它 400 系列的 Vario 爐具完美結合

烹調區

左方烹調區 x 2 (可合併烹調區) 各 19x23cm (2200W，快速加熱 3700W)，合併烹調區後為 38x23cm (3300W，快速加熱 3700W)
右方烹調區 x 2 (可合併烹調區) 各 19x23cm (2200W，快速加熱 3700W)，合併烹調區後為 38x23cm (3300W，快速加熱 3700W)
中央環形烹調區直徑 21cm (2200W，快速加熱 3700W)，可調整至直徑 26cm (2600W，快速加熱 3700W) 及直徑 32cm (3300W，快速加熱 3700W)

操作

控制旋鈕搭載發光環及段數指示
電子火焰監控，精確掌握 12 段火力大小
雙色顯示 (白色 / 橘色)，操作介面一目了然

特色

合併 2 個烹調區，可使用方形鍋具烹調食物
煎煮溫控，恆溫控制以「平底鍋」烹煮快速加熱
碼表
計時器 - 短時間
選單

安全

餘熱顯示功能
自動關機

規劃注意事項

安裝方式不同 (上裝式安裝或平接式安裝，有無加裝爐具上蓋)，檯面挖孔尺寸及旋鈕位置亦會不同

若旋鈕固定處之板材厚度大於 23mm，則需將板材挖孔，設計一凹槽放置旋鈕 (參閱控制旋鈕安裝縱剖圖)

若與之搭配的 400 系列爐具有加裝爐具上蓋 VA 440 或不鏽鋼調整條 VA 450 時，檯面挖孔尺寸需做調整

若要連接數個 400 系列爐具，且其中至少包含一個帶上蓋的爐具時，需加裝不鏽鋼調整條 VA 450，使數個爐具的深度相同

若要連接數個 400 系列爐具，爐具間需加裝連接條 VA 420
連接條 VA 420 需依不同的安裝方式做選擇

上裝安裝時，檯面挖孔應於電器兩側垂懸處各預留 10mm；平接安裝時，檯面挖孔應於電器兩側垂懸處各預留 13mm

請確保每個切割面皆為 90°

為加強超薄檯面的載重及穩固性，需特別針對櫥櫃結構做補強
規劃櫥櫃及檯面時，請將機器的重量列入考量

平接安裝之其他說明：

可安裝於石材、合成材或實木材質的檯面。檯面裁切處的邊緣必須以防熱與防水材料 (如：防熱防水矽利康) 填充密封
其他材質，請向檯面製造商諮詢

檯面挖孔必須連續且平整，以確保機器能平穩放在墊片上
不可使用不平整的墊片
檯面挖孔與爐具之縫隙間距會因實際挖孔尺寸而不同

請參閱第 62-67 頁之規劃注意事項

若需將多個爐具獨立安裝 (不加裝連接條 VA 420)，兩個開孔中需至少間隔 50mm 的寬度

僅可使用適用於感應爐之鍋具
建議採用複底鍋具以獲得最佳加熱效果

檯面下機體厚度 (上裝式安裝) 54mm
旋鈕固定處之板材厚度 12-23mm
電器必須從上方安裝

機體重量：約 21 公斤

請參閱第 82 頁之爐具通風預留尺寸

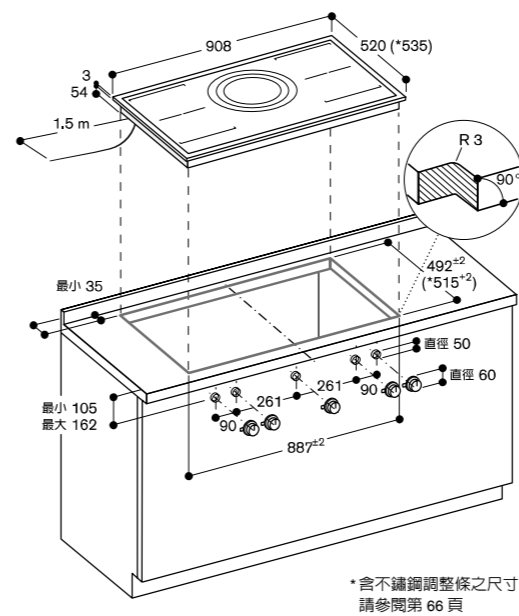
三相電安裝注意事項

建議使用耐溫 90° 之 EP 電線，或是交連 PE 電線
應選用 25A 或 30A 3P NFB 線徑 5.5 cm² 以上
應與屋內電訊線路，水管，瓦斯管應間距 15 公分以上
此電器需接專用分路開關。

註：所有施工佈線必須遵守中華民國政府經濟部所規範之屋內線路裝置規則，電器承裝業之管理規則，電器技術人員管理規則等政府相關規範執行

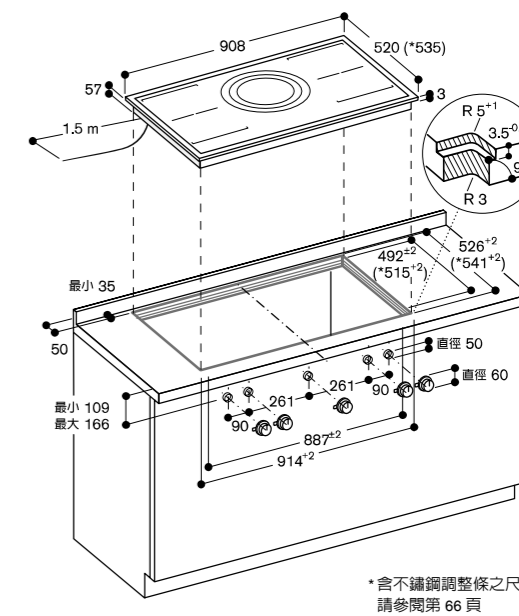
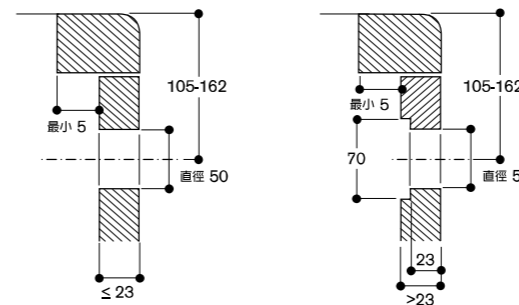
連結

總功率 11.1 千瓦
三相電安裝
額定電壓 / 頻率 380V / 60Hz
三相五線式 (含N中性線與G接地線)
電流 30A
電源線 1.5 公尺，不含插頭



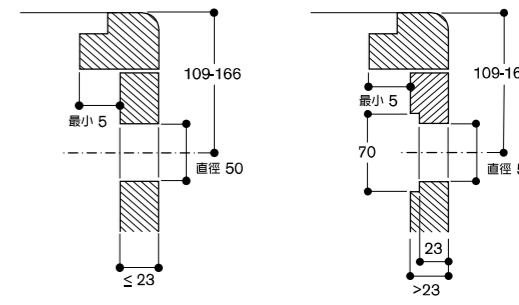
*含不鏽鋼調整條之尺寸
請參閱第 66 頁

控制旋鈕安裝縱剖圖：上裝安裝

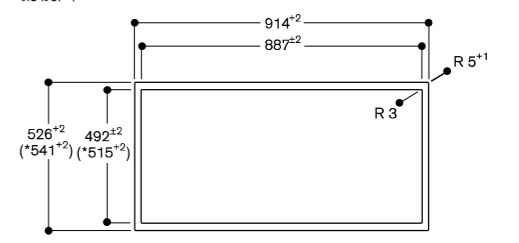


*含不鏽鋼調整條之尺寸
請參閱第 66 頁

控制旋鈕安裝縱剖圖：平接安裝

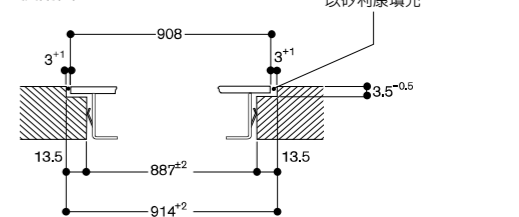


俯視圖

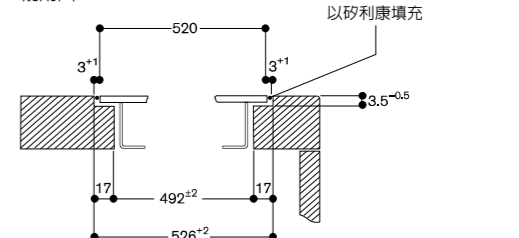


*含不鏽鋼調整條之尺寸

橫剖圖



縱剖圖



當搭配爐蓋或調整條時，請注意挖孔的深度及寬度。



CX 482 110
不鏽鋼外框，寬 80 公分

價格內含
無線溫控感應器

安裝配件
VA 420 010
400 系列連接條(適用於上裝安裝、沒有加裝爐蓋)

VA 420 011
400 系列連接條(適用於上裝安裝、有加裝爐蓋)

VA 420 000
400 系列連接條(適用於平接安裝、沒有加裝爐蓋)

VA 420 001
400 系列連接條(適用於平接安裝、有加裝爐蓋)

VA 450 800
不鏽鋼調整條 80 公分
若要連結數個 400 系列爐具，且其中至少包含一個爐蓋時，為彌補沒有加裝爐蓋的爐具深度之必要的配件

特殊配件
CA 060 300
無線溫控感應器

GN 232 110
鐵板燒烤盤 GN 1 / 1
CX 482 全區烹調感應爐專用

GN 232 230
鐵板燒烤盤 GN 2 / 3
CX 482 全區烹調感應爐專用

Vario 感應爐 400 系列 全區烹調感應爐 CX 482

- 單一大型烹飪區
- 鍋具可隨意放置
- 各種尺寸與形式鍋具均可使用
- TFT 觸控螢幕，直覺式功能操作
- 無線溫控感應器，可恆溫控制以「湯鍋」烹煮的料理
- 專業烹調功能可將烹調區分為 3 個區域並預設火力段數
- 大型鍋具最大火力可達 5.5 千瓦
- 3mm 不鏽鋼的精細工藝
- 可採用上裝安裝(會有明顯外緣)，或採用平接安裝
- 可與其它 400 系列的 Vario 爐具完美結合

烹飪區
面積達 2,750 cm² 的大型爐面設計
最多可同時置放五個鍋具

操作
彩色圖示之 TFT 觸控螢幕
電子溫控
17 段火力設定

特色
無線溫控感應器
專業烹調功能
動態烹調功能
鐵板燒功能
湯鍋快速加熱
平底鍋快速加熱
保溫

個別鍋具偵測
各烹調位置均可設定計時
碼表
短時間計時器
資訊顯示
用電量管理

安全
總開關
餘熱指示
兒童安全鎖
安全關機
暫停功能

規劃注意事項
依據安裝類型的不同(上裝安裝或平接安裝)，應遵守特定的開孔規定

安裝時，若搭配爐蓋VA 440 或調整條 VA 450，請考量該類型安裝所需的額外深度

若結合數個家電，且至少含有一個爐蓋時，必須使用調整條VA 450 以彌補無爐蓋家電的深度落差

若結合數個400 系列的Vario 爐具，須於家電之間安裝VA 420 連接條

根據安裝的類型，來選用對應的連接條在開孔當中，安裝系統至少須有 10mm 的側緣以供上裝安裝使用，若為平接安裝，則至少須保留 13mm

若為薄型櫥櫃檯面，必須以適用的結構來支撐檯面的承載力和穩定性
請考量爐具的重量和額外負載

平接安裝的其他建議：
可於石料、合成或實木等材質上進行安裝
開孔邊緣須採取適當的耐熱與耐潮密封作業
若須連接其它材質，請洽詢櫥櫃檯面製造商

溝槽須連續且均勻，以確保家電在溝槽上的安置情況，能夠達到均勻一致不可使用不平整的墊片

若個別開孔中用櫥櫃檯面區隔，則個別的開孔之間，至少須有一個 50mm 以上的分隔

限使用磁性(感應式)的鐵鍋
為達最佳的熱力分配，建議使用具有複合底的鍋具
中式炒鍋 WP 400 001 不適用於此爐具

下嵌深度視安裝情況 64 / 67mm

須安裝隔板
家電可從上方嵌入櫥櫃檯面內

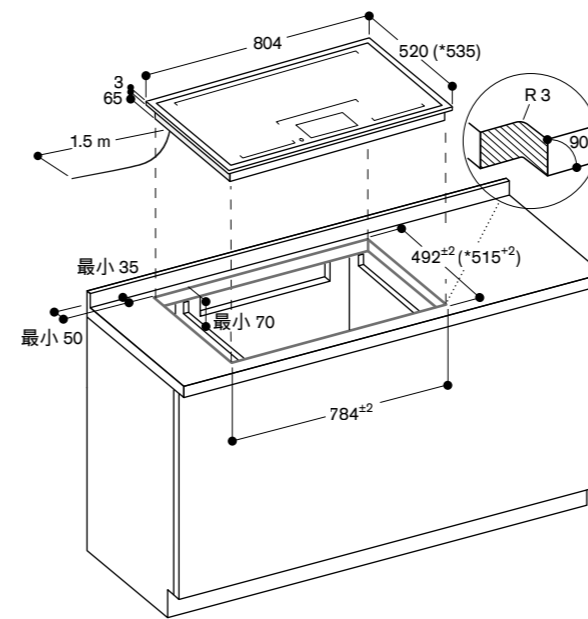
家電重量：約 27 公斤

三相電安裝注意事項
建議使用耐溫 90° 之 EP 電線，或是交連 PE 電線
應選用 25A 或 30A 3P NFB 線徑 5.5 cm² 以上
應與屋內電訊線路，水管，瓦斯管應間距 15 公分以上
此電器需接專用分路開關

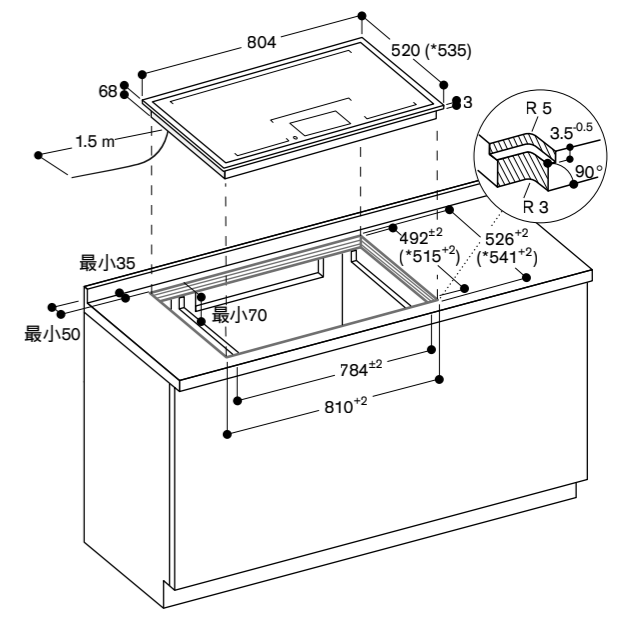
註：所有施工佈線必須遵守中華民國政府經濟部所規範之屋內線路裝置規則，電器承裝業之管理規則，電器技術人員管理規則等政府相關規範執行

連結
總功率 7.4 千瓦
三相電安裝
額定電壓 / 頻率 380V / 60Hz
三相五線式(含N中性線與G接地線)
電流 20A
附電源線 1.5 公尺，不含插頭

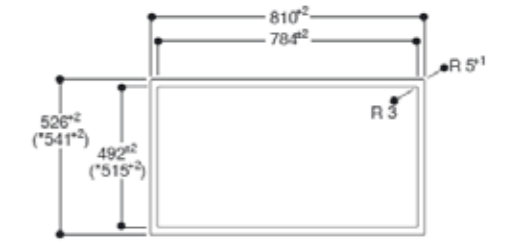
上裝安裝



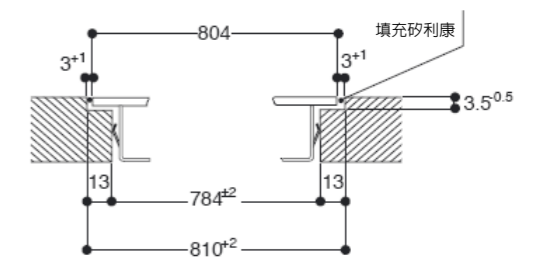
平接安裝



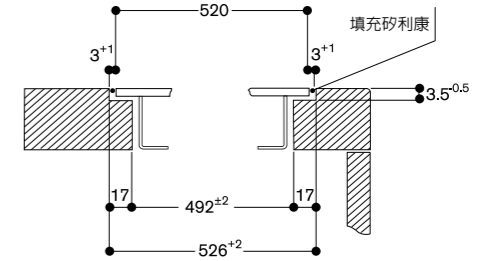
俯視圖



縱剖面



橫剖面



使用爐蓋或墊片進行安裝時，請注意需較深的裁切深度和前後溝槽寬度。



CX 482 100

無邊框，寬 80 公分

價格內含

無線溫控感應器

安裝配件

VA 420 010

400 系列連接條 (適用於上裝安裝、沒有加裝爐蓋)

VA 420 011

400 系列連接條 (適用於上裝安裝、有加裝爐蓋)

VA 420 000

400 系列連接條 (適用於平接安裝、沒有加裝爐蓋)

VA 420 001

400 系列連接條 (適用於平接安裝、有加裝爐蓋)

VA 450 800

不鏽鋼調整條 80 公分

若要連結數個 400 系列爐具，且其中至少包含一個爐蓋時，為彌補沒有加裝爐蓋的爐具深度之必要的配件

特殊配件

GN 232 110

鐵板燒烤盤 GN 1 / 1

CX 482 全區烹調感應爐專用

GN 232 230

鐵板燒烤盤 GN 2 / 3

CX 482 全區烹調感應爐專用

Vario 感應爐 400 系列 全區烹調感應爐

CX 482

- 單一大型烹飪區
- 鍋具可隨意放置
- 各種尺寸與形式鍋具均可使用
- TFT 觸控螢幕，直覺式功能操作
- 無線溫控感應器，可恆溫控制以「湯鍋」烹煮的料理
- 專業烹調功能可將烹調區分為 3 個區域並預設火力段數
- 大型鍋具最大火力可達 5.5 千瓦
- 3mm 不鏽鋼的精細工藝
- 無邊框設計，可用於平接安裝
- 無線溫控感應器，可恆溫控制以「湯鍋」烹煮的料理
- 專業烹調功能可將烹調區分為 3 個區域並預設火力段數

烹飪區

面積達 2,750 cm² 的大型爐面設計
最多可同時置放五個鍋具

操作

彩色圖示之 TFT 觸控螢幕
電子溫控

17 段火力設定

特色

無線溫控感應器

專業烹調功能

動態烹調功能

鐵板燒功能

湯鍋快速加熱

平底鍋快速加熱

保溫

個別鍋具偵測

各烹調位置均可設定計時

碼表

短時間計時器

資訊顯示

用電量管理

安全

總開關

餘熱指示

兒童安全鎖

安全關機

暫停功能

規劃注意事項

限使用磁性 (感應式) 的鐵鍋。為達最佳的熱力分配，建議使用具有複合底的鍋具

中式炒鍋 WP 400 001 不適用於此爐具

可於石料、合成或實木等材質上進行安裝。開孔邊緣須採取適當的耐熱與耐潮密封作業。若須連接其它材質，請洽詢櫥櫃檯面製造商

若為薄型櫥櫃檯面，必須以適用的結構來支撐檯面的承載力和穩定性。請考量爐具的重量和額外負載

溝槽須連續且均勻，以確保家電在溝槽上的安置情況，能夠達到均勻一致

不可使用不平整的墊片

須安裝隔板。家電可從上方嵌入櫥櫃檯面內

爐具固定片可調整範圍 (依檯面厚度做調整：30 - 50 mm)。檯面挖孔與爐具之縫隙間距會因實際挖孔尺寸而不同

家電重量：約 27 公斤

三相電安裝注意事項

建議使用耐溫 90° 之 EP 電線，或是交連 PE 電線

應選用 25A 或 30A 3P NFB 線徑 5.5 cm² 以上

應與屋內電訊線路，水管，瓦斯管應間距 15 公分以上

此電器需接專用分路開關

註：所有施工佈線必須遵守中華民國政府經濟部所規範之屋內線路裝置規則，電器承裝業之管理規則，電器技術人員管理規則等政府相關規範執行

連結

總功率 7.4 千瓦

三相電安裝

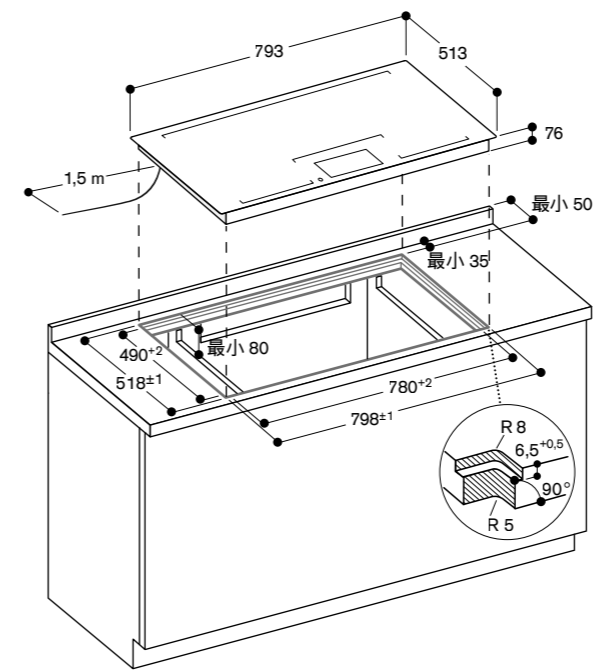
額定電壓 / 頻率 380V/60Hz

三相五線式 (含N中性線與G接地線)

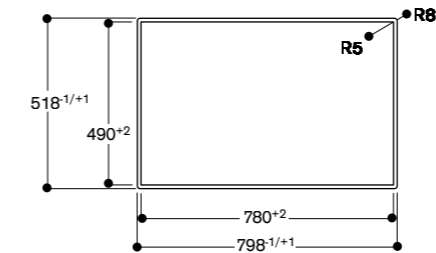
電流 20A

附電源線 1.5 公尺，不含插頭

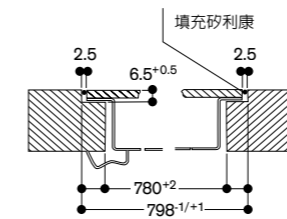
平接安裝



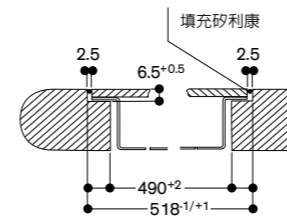
俯視圖



縱剖面



橫剖面





VI 462 111
不鏽鋼邊框
寬 60 公分

安裝配件

VA 420 000

400 系列連接條 (適用於平接安裝、沒有加裝爐蓋)

VA 420 001

400 系列連接條 (適用於平接安裝、有加裝爐蓋)

VA 420 010

400 系列連接條 (適用於上裝安裝、沒有加裝爐蓋)

VA 420 011

400 系列連接條 (適用於上裝安裝、有加裝爐蓋)

VA 450 600

不鏽鋼調整條 60 公分
若要連接數個 400 系列爐具，且其中至少包含一個帶上蓋的爐具時，為使爐具深度與加上蓋之爐具相同，需加裝不鏽鋼調整條。

特殊配件

GP 900 001

不鏽鋼平底鍋 ϕ 15 公分

GP 900 002

不鏽鋼平底鍋 ϕ 18 公分

GP 900 003

不鏽鋼平底鍋 ϕ 21 公分

GP 900 004

不鏽鋼平底鍋 ϕ 28 公分

400 系列四口感應爐

VI 462

- 烹調區合併功能，可結合 2 個烹調區
- 可將鍋具放在烹調區內的任一位置
- 煎煮溫控感應器，恆溫控制以「平底鍋」烹調的料理
- 雙色顯示，操作介面一目了然
- 不鏽鋼電子式旋鈕
- 3mm 不鏽鋼的精細工藝
- 可上裝安裝或平接安裝
- 可與其它 400 系列的 Vario 爐具完美結合

烹調區

方形烹調區 x 2 (可合併烹調區) 各 19x23cm (2200W，快速加熱 3700W)，合併烹調區後為 38x23cm (3300W，快速加熱 3700W)

操作

控制旋鈕搭載發光環及段數指示
電子火焰監控，精確掌握 12 段火力大小
雙色顯示 (白色 / 橘色)，操作介面一目了然

特色

合併 2 個烹調區，可使用方形鍋具烹調食物
煎煮溫控，恆溫控制以「平底鍋」烹煮快速加熱
碼表
計時器 - 短時間
選單

安全

餘熱顯示功能
自動關機

規劃注意事項

安裝方式不同 (上裝式安裝或平接式安裝，有無加裝爐具上蓋)，檯面挖孔尺寸及旋鈕位置亦會不同

若旋鈕固定處之板材厚度大於 23mm，則需將板材挖孔，設計一凹槽放置旋鈕 (參閱控制旋鈕安裝縱剖圖)

若與之搭配的 400 系列爐具有加裝爐具上蓋 VA 440 或不鏽鋼調整條 VA 450 時，檯面挖孔尺寸需做調整

若要連接數個 400 系列爐具，且其中至少包含一個帶上蓋的爐具時，需加裝不鏽鋼調整條 VA 450，使數個爐具的深度相同

若要連接數個 400 系列爐具，爐具間需加裝連接條 VA 420
連接條 VA 420 需依不同的安裝方式做選擇

上裝安裝時，檯面挖孔應於電器兩側垂懸處各預留 10mm；平接安裝時，檯面挖孔應於電器兩側垂懸處各預留 13mm

請確保每個裁切面皆為 90°

為加強超薄檯面的載重及穩固性，需特別針對櫥櫃結構做補強
規劃櫥櫃及檯面時，請將機器的重量列入考量

平接安裝之其他說明：

可安裝於石材、合成材或實木材質的檯面。檯面裁切處的邊緣必須以防熱與防水材料 (如：防熱防水矽利康) 填充密封
其他材質，請向檯面製造商諮詢

檯面挖孔必須連續且平整，以確保機器能平穩放在墊片上
不可使用不平整的墊片
檯面挖孔與爐具之縫隙間距會因實際挖孔尺寸而不同

請參閱第 62-67 頁之規劃注意事項

若需將多個爐具獨立安裝 (不加裝連接條 VA 420)，兩個開孔中需至少間隔 50mm 的寬度
僅可使用適用於感應爐之鍋具
建議採用複底鍋具以獲得最佳加熱效果
不適用中式炒鍋 WP 400 001

檯面下機體厚度 (上裝式安裝) 54mm
旋鈕固定處之板材厚度 12-23mm
電器必須從上方安裝

機體重量：約 18 公斤

請參閱第 82 頁之爐具通風預留尺寸

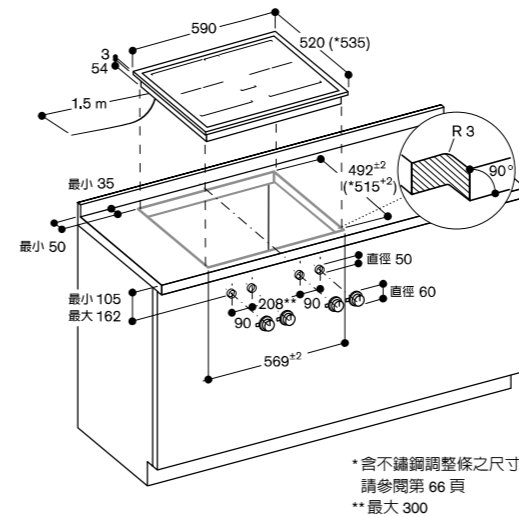
三相電安裝注意事項

建議使用耐溫 90° 之 EP 電線，或是交連 PE 電線。
應選用 25A 或 30A 3P NFB 線徑 5.5 cm² 以上。
應與屋內電訊線路，水管，瓦斯管應間距 15 公分以上。
此電器需接專用分路開關。

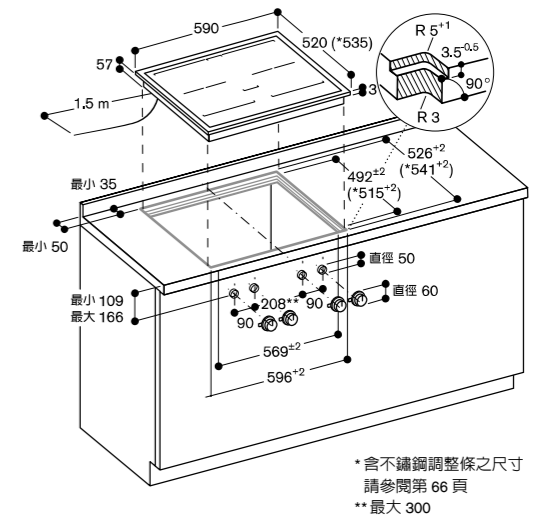
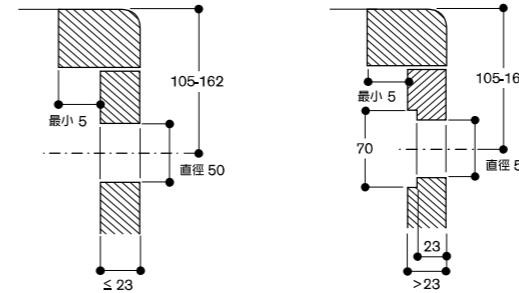
註：所有施工佈線必須遵守中華民國政府經濟部所規範之屋內線路裝置規則，電器承裝業之管理規則，電器技術人員管理規則等政府相關規範執行。

連結

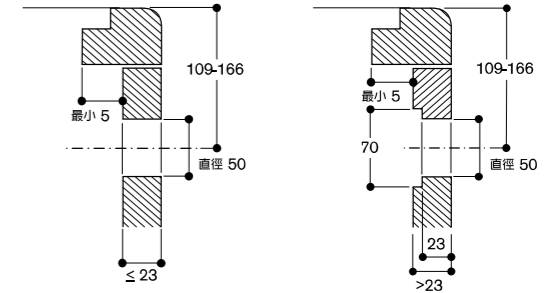
總功率 7.4 千瓦
三相電安裝
額定電壓 / 頻率 380V / 60Hz
三相五線式 (含N中性線與G接地線)
電流 20A
電源線 1.5 公尺，不含插頭



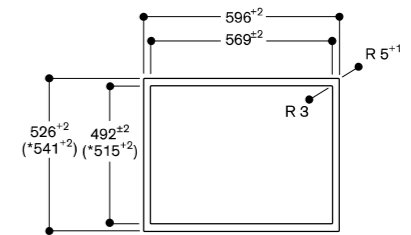
控制旋鈕安裝縱剖圖：上裝安裝



控制旋鈕安裝縱剖圖：平接安裝

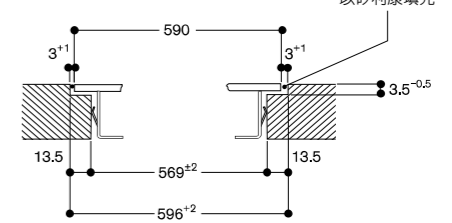


俯視圖

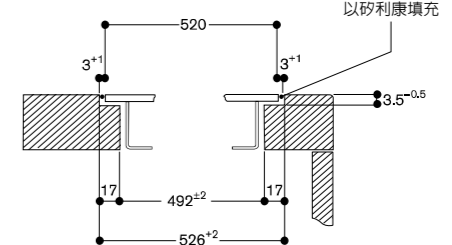


* 含不鏽鋼調整條之尺寸

橫剖圖



縱剖圖



當搭配爐蓋或調整條時，請注意挖孔的深度及寬度。



VI 414 111
不鏽鋼邊框
寬 38 公分

安裝配件

VA 420 000

400 系列連接條 (適用於平接安裝、沒有加裝爐蓋)

VA 420 001

400 系列連接條 (適用於平接安裝、有加裝爐蓋)

VA 420 010

400 系列連接條 (適用於上裝安裝、沒有加裝爐蓋)

VA 420 011

400 系列連接條 (適用於上裝安裝、有加裝爐蓋)

VA 440 010

不鏽鋼爐蓋，附不鏽鋼調整條

VA 450 401

不鏽鋼調整條 38 公分
若要連接數個 400 系列爐具，且其中至少包含一個帶上蓋的爐具時，為使爐具深度與加上蓋之爐具相同，需加裝不鏽鋼調整條。

特殊配件

GP 900 004

不鏽鋼平底鍋 ø28 公分

WP 400 001

以多層材料製成的中式炒鍋
圓底並具有把手，直徑 36 公分，容量 6 公升，高度 10cm

WZ 400 001

中式炒鍋環，VI 414 專用

400 系列單口感應爐
VI 414

- 32 公分 烹飪區，具有快速加熱功能
- 中式炒鍋可與中式炒鍋環 (WZ400001) 搭配使用
- 煎煮溫控感應器，恆溫控制以「平底鍋」烹調的料理
- 雙色顯示，操作介面一目了然
- 不鏽鋼電子式旋鈕
- 3mm 不鏽鋼的精細工藝
- 可上裝安裝或平接安裝
- 可與其它 400 系列的 Vario 爐具完美結合

烹調區

中央環形烹調區直徑 21cm (2200W，快速加熱 3700W)，可調整至直徑 26cm (2600W，快速加熱 3700W) 及直徑 32cm (3300W，快速加熱 3700W)

操作

控制旋鈕搭載發光環及段數指示
電子火焰監控，精確掌握 12 段火力大小
雙色顯示 (白色 / 橘色)，操作介面一目了然

特色

煎煮溫控，恆溫控制以「平底鍋」烹煮
快速加熱

碼表

計時器 - 短時間
選單

安全

餘熱顯示功能
自動關機

規劃注意事項

安裝方式不同 (上裝式安裝或平接式安裝，有無加裝爐具上蓋)，檯面挖孔尺寸及旋鈕位置亦會不同

若旋鈕固定處之板材厚度大於 23mm，則需將板材挖孔，設計一凹槽放置旋鈕 (參閱控制旋鈕安裝縱剖圖)

若與之搭配的 400 系列爐具有加裝爐具上蓋 VA 440 或不鏽鋼調整條 VA 450 時，檯面挖孔尺寸需做調整

若要連接數個 400 系列爐具，且其中至少包含一個帶上蓋的爐具時，需加裝不鏽鋼調整條 VA 450，使數個爐具的深度相同

若要連接數個 400 系列爐具，爐具間需加裝連接條 VA 420
連接條 VA 420 需依不同的安裝方式做選擇

上裝安裝時，檯面挖孔應於電器兩側垂懸處各預留 10mm；平接安裝時，檯面挖孔應於電器兩側垂懸處各預留 13mm

請確保每個裁切面皆為 90°

為加強超薄檯面的載重及穩固性，需特別針對櫥櫃結構做補強
規劃櫥櫃及檯面時，請將機器的重量列入考量

平接安裝之其他說明：
可安裝於石材、合成材或實木材質的檯面。檯面裁切處的邊緣必須以防熱與防水材料 (如：防熱防水矽利康) 填充密封
其他材質，請向檯面製造商諮詢

檯面挖孔必須連續且平整，以確保機器能平穩放在墊片上
不可使用不平整的墊片
檯面挖孔與爐具之縫隙間距會因實際挖孔尺寸而不同

請參閱第 62-67 頁之規劃注意事項

若需將多個爐具獨立安裝 (不加裝連接條 VA 420)，兩個開孔中需至少間隔 50mm 的寬度

僅可使用適用於感應爐之鍋具
建議採用複底鍋具以獲得最佳加熱效果

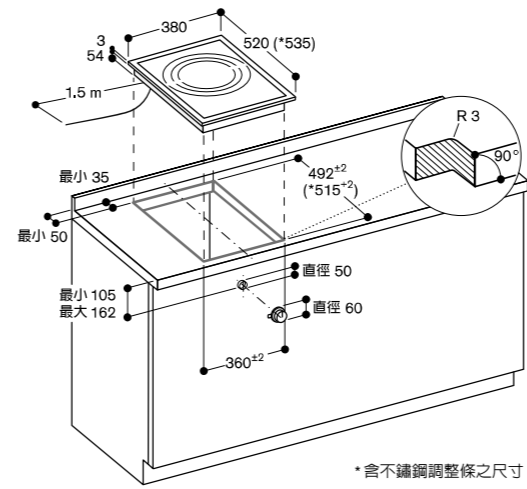
檯面下機體厚度 (上裝式安裝) 54mm
旋鈕固定處之板材厚度 12-23mm
電器必須從上方安裝

機體重量：約 10 公斤

請參閱第 82 頁之爐具通風預留尺寸

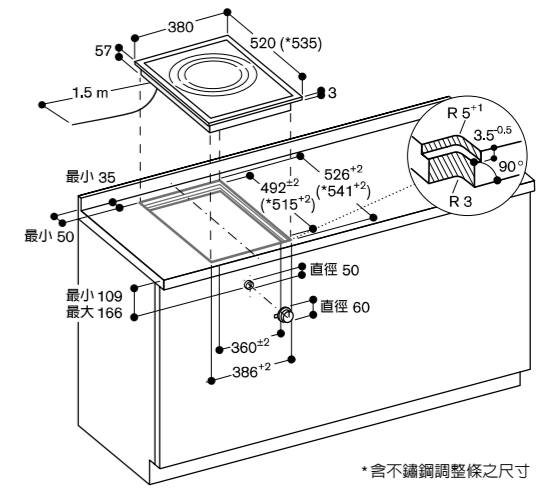
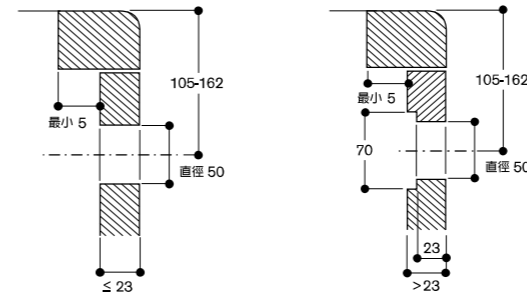
連結

總功率 3.7 千瓦
額定電壓 / 頻率 220V / 60Hz
電流 17A
電源線 1.5 公尺，不含插頭



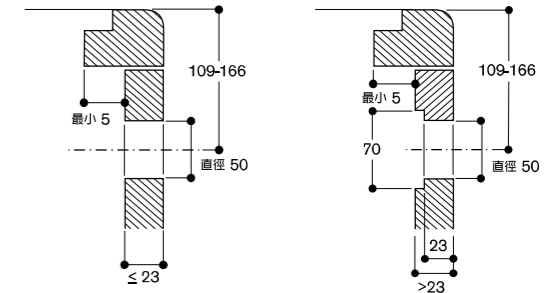
* 含不鏽鋼調整條之尺寸

控制旋鈕安裝縱剖圖：上裝安裝

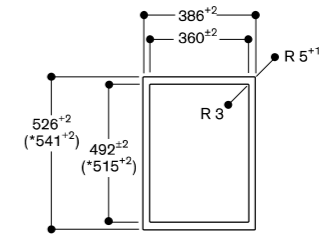


* 含不鏽鋼調整條之尺寸

控制旋鈕安裝縱剖圖：平接安裝

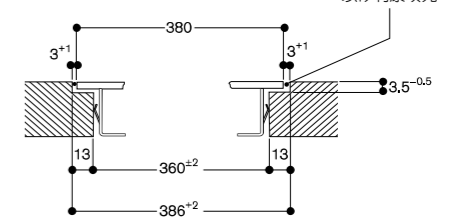


俯視圖

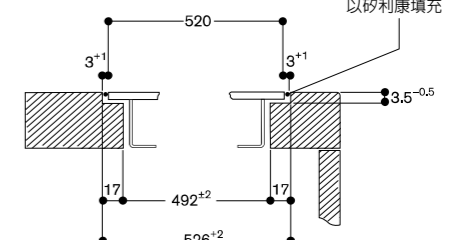


* 含不鏽鋼調整條之尺寸

橫剖圖



縱剖圖



當搭配爐蓋或調整條時，請注意挖孔的深度及寬度。



VI 422 111
不鏽鋼邊框
寬 38 公分

安裝配件

VA 420 000

400 系列連接條 (適用於平接安裝、沒有加裝爐蓋)

VA 420 001

400 系列連接條 (適用於平接安裝、有加裝爐蓋)

VA 420 010

400 系列連接條 (適用於上裝安裝、沒有加裝爐蓋)

VA 420 011

400 系列連接條 (適用於上裝安裝、有加裝爐蓋)

VA 450 401

不鏽鋼調整條 38 公分
若要連接數個 400 系列爐具，且其中至少包含一個帶上蓋的爐具時，為使爐具深度與加上蓋之爐具相同，需加裝不鏽鋼調整條。

特殊配件

GP 900 001

不鏽鋼平底鍋 ϕ 15 公分

GP 900 002

不鏽鋼平底鍋 ϕ 18 公分

GP 900 003

不鏽鋼平底鍋 ϕ 21 公分

400 系列雙口感應爐

VI 422

- 烹調區合併功能，可結合 2 個烹調區
- 可將鍋具放在烹調區內的任一位置
- 煎煮溫控感應器，恆溫控制以「平底鍋」烹調的料理
- 雙色顯示，操作介面一目了然
- 不鏽鋼電子式旋鈕
- 3mm 不鏽鋼的精細工藝
- 可上裝安裝或平接安裝
- 可與其它 400 系列的 Vario 爐具完美結合

烹調區

方形烹調區 x 2 (可合併烹調區) 各
19x23 cm (2200W，快速加熱 3700W)
，合併烹調區後為 38x23 cm (3300W
，快速加熱 3700W)

操作

控制旋鈕搭載發光環及段數指示
電子火焰監控，精確掌握 12 段火力
大小
雙色顯示 (白色 / 橘色)，操作介面一目了然

特色

合併 2 個烹調區，可使用方形鍋具烹調
食物
煎煮溫控，恆溫控制以「平底鍋」烹煮
快速加熱
碼表
計時器 - 短時間
選單

安全

餘熱顯示功能
自動關機

規劃注意事項

安裝方式不同 (上裝式安裝或平接式
安裝，有無加裝爐具上蓋)，檯面挖孔
尺寸及旋鈕位置亦會不同

若旋鈕固定處之板材厚度大於 23mm，
則需將板材挖孔，設計一凹槽放置旋
鈕 (參閱控制旋鈕安裝縱剖圖)

若與之搭配的 400 系列爐具有加裝爐
具上蓋 VA 440 或不鏽鋼調整條 VA 450
時，檯面挖孔尺寸需做調整

若要連接數個 400 系列爐具，且其中
至少包含一個帶上蓋的爐具時，需加
裝不鏽鋼調整條 VA 450，使數個爐具
的深度相同

若要連接數個 400 系列爐具，爐具間需
加裝連接條 VA 420
連接條 VA 420 需依不同的安裝方式做
選擇

上裝安裝時，檯面挖孔應於電器兩側
垂懸處各預留 10mm；平接安裝時，
檯面挖孔應於電器兩側垂懸處各預留
13mm

請確保每個裁切面皆為 90°

為加強超薄檯面的載重及穩固性，需
特別針對櫥櫃結構做補強
規劃櫥櫃及檯面時，請將機器的重量
列入考量

平接安裝之其他說明：

可安裝於石材、合成材或實木材質的
檯面。檯面裁切處的邊緣必須以防熱
與防水材料 (如：防熱防水矽利康) 填
充密封
其他材質，請向檯面製造商諮詢

檯面挖孔必須連續且平整，以確保機
器能平穩放在墊片上
不可使用不平整的墊片
檯面挖孔與爐具之縫隙間距會因實際
挖孔尺寸而不同

請參閱第 62-67 頁之規劃注意事項

若需將多個爐具獨立安裝 (不加裝連接
條 VA 420)，兩個開孔中需至少間隔
50mm 的寬度

僅可使用適用於感應爐之鍋具
建議採用複底鍋具以獲得最佳加熱效
果

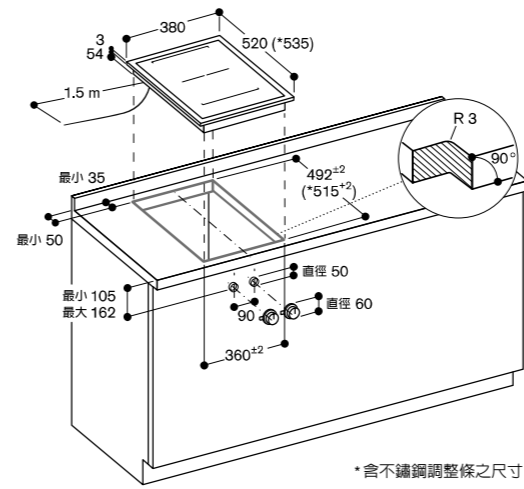
檯面下機體厚度 (上裝式安裝) 54mm
旋鈕固定處之板材厚度 12-23mm
電器必須從上方安裝

機體重量：約 10 公斤

請參閱第 82 頁之爐具通風預留尺寸

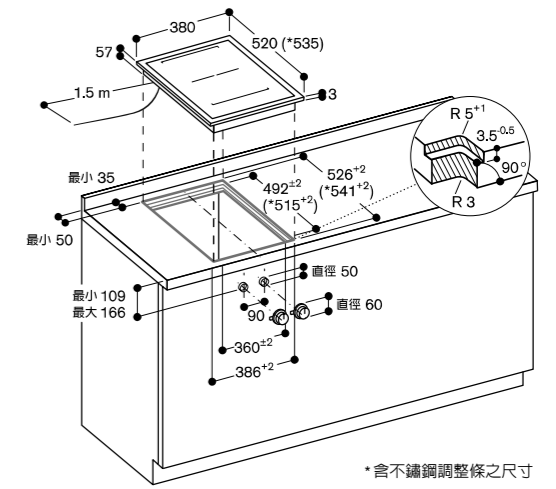
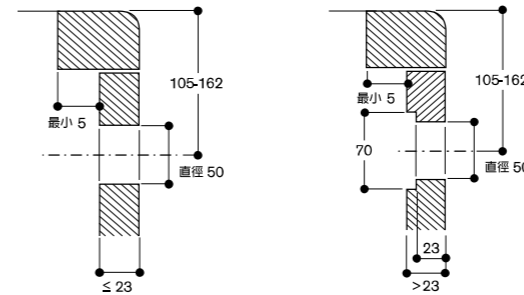
連結

總功率 3.7 千瓦
額定電壓 / 頻率 220V / 60Hz
電流 17A
電源線 1.5 公尺，不含插頭



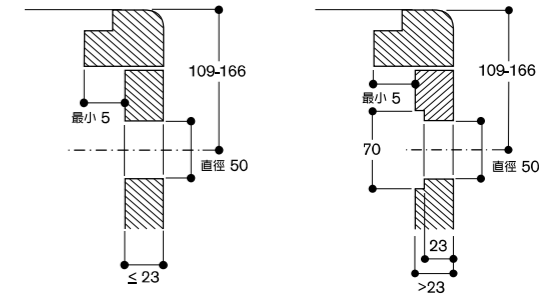
* 含不鏽鋼調整條之尺寸

控制旋鈕安裝縱剖圖：上裝安裝

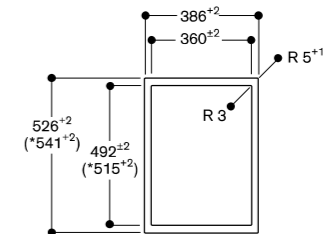


* 含不鏽鋼調整條之尺寸

控制旋鈕安裝縱剖圖：平接安裝

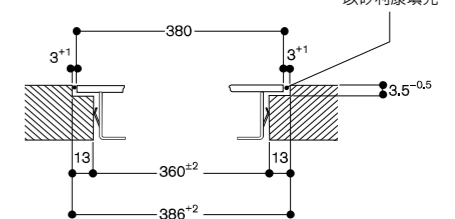


俯視圖

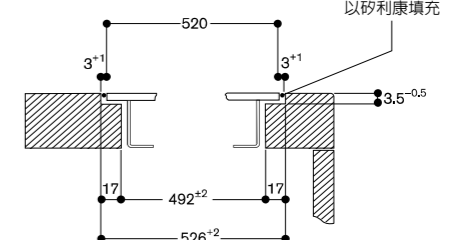


* 含不鏽鋼調整條之尺寸

橫剖圖



縱剖圖



當搭配爐蓋或調整條時，請注意挖孔的深度及寬度。



VG 415 211CA

不鏽鋼邊框
寬 38 公分
可用於天然氣 / 液態瓦斯

安裝配件

VA 420 000

400 系列連接條 (適用於平接安裝、沒有加裝爐蓋)

VA 420 001

400 系列連接條 (適用於平接安裝、有加裝爐蓋)

VA 420 010

400 系列連接條 (適用於上裝安裝、沒有加裝爐蓋)

VA 420 011

400 系列連接條 (適用於上裝安裝、有加裝爐蓋)

VA 440 010

不鏽鋼爐蓋，附不鏽鋼調整條

VA 450 401

不鏽鋼調整條 38 公分
若要連接數個 400 系列爐具，且其中至少包含一個帶上蓋的爐具時，為使爐具深度與加上蓋之爐具相同，需加裝不鏽鋼調整條

特殊配件

WP 400 001

以多層材料製成的中式炒鍋
圓底並具有把手，直徑 36 公分，
容量 6 公升，高度 10 公分

400 系列單口瓦斯爐

VG 415

- 單口三環爐火，最高功率 5 千瓦
- 電子火焰監控，精確掌握 12 段火力大小
- 自動快速點火
- 燉煮功能，以極小的火力長時間燉煮
- 不鏽鋼電子式旋鈕
- 3mm 不鏽鋼的精細工藝
- 可上裝安裝或平接安裝
- 可與其它 400 系列的 Vario 爐具完美結合
- 適用天然氣或液態瓦斯

烹調區

單口三環爐火力功率 (300-5000 瓦)
，適用於直徑 32 公分以下爐具

操作

控制旋鈕搭載發光環及段數指示

單手點火

電子火焰監控，精確掌握 12 段火力大小

自動快速點火

特色

燉煮功能

鑄鐵爐架

黃銅爐心

安全

自動偵測熄火安全裝置

餘熱顯示功能

安全熄火裝置

規劃注意事項

安裝方式不同 (上裝式安裝或平接式安裝，有無加裝爐具上蓋)，櫃面挖孔尺寸及旋鈕位置亦會不同

若旋鈕固定處之板材厚度大於 23mm，則需將板材挖孔，設計一凹槽放置旋鈕 (參閱控制旋鈕安裝縱剖面圖)

若與之搭配的 400 系列爐具有加裝爐具上蓋 VA 440 或不鏽鋼調整條 VA 450 時，櫃面挖孔尺寸需做調整

若要連接數個 400 系列爐具，且其中至少包含一個帶上蓋的爐具時，需加裝不鏽鋼調整條 VA 450，使數個爐具的深度相同

若要連接數個 400 系列爐具，爐具間需加裝連接條 VA 420
連接條 VA 420 需依不同的安裝方式做選擇

上裝安裝時，櫃面挖孔應於電器兩側垂懸處各預留 10mm；平接安裝時，櫃面挖孔應於電器兩側垂懸處各預留 13mm

請確保每個切割面皆為 90°

為加強超薄櫃面的載重及穩固性，需特別針對櫥櫃結構做補強
規劃櫥櫃及櫃面時，請將機器的重量列入考量

平接安裝之其他說明：

可安裝於石材、合成材或實木材質的櫃面。櫃面切割處的邊緣必須以防熱與防水材料 (如：防熱防水矽利康) 填充密封
其他材質，請向櫃面製造商諮詢

櫃面挖孔必須連續且平整，以確保機器能平穩放在墊片上
不可使用不平整的墊片
櫃面挖孔與爐具之縫隙間距會因實際挖孔尺寸而不同

請參閱第 62-67 頁之規劃注意事項

若需將多個爐具獨立安裝 (不加裝連接條 VA 420)，兩個開孔中需至少間隔 50mm 的寬度

須於機器附近配置電源 (電器須通電方可使用)
上方進氣設計
不需使用隔板

櫥櫃背板和側板必須為耐熱且不可燃材質。耐熱性較低的櫥櫃必須與機器留有 150mm 的距離

當瓦斯爐安裝於側吸式排油煙機 VL 414 旁時，建議加裝風阻隔柵 AA 414，以確保瓦斯爐性能

當燃氣總消耗量超過 11 千瓦時，請特別注意當地法令對於室內大小、通風、排油煙機 (內循環式、外排式) 是否有特殊規範

當爐具的燃氣總消耗量超過 11 千瓦時，爐具與排油煙機須至少距離 70 公分
電器必須從上方安裝

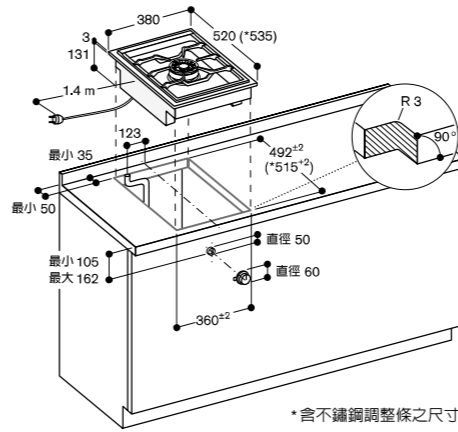
機體重量：約 15 公斤

能源效率標示

液態瓦斯 (LPG)
燃氣總消耗量 5.5 千瓦
能源效率為第 4 級
天然氣 (NG1)
燃氣總消耗量 5.0 千瓦
能源效率為第 4 級

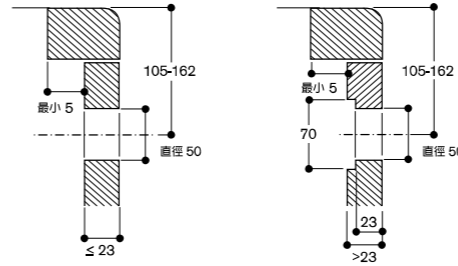
連結

總功率 5 瓦
額定電壓 / 頻率 110V / 60Hz
電流 1A
電源線 1.4 公尺帶插頭

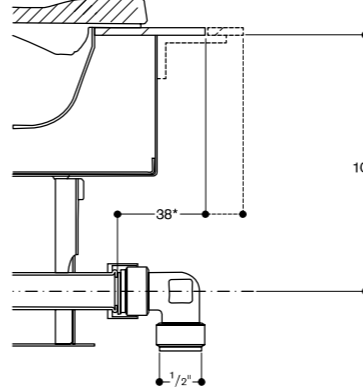


*含不鏽鋼調整條之尺寸

控制旋鈕安裝縱剖面圖：上裝安裝

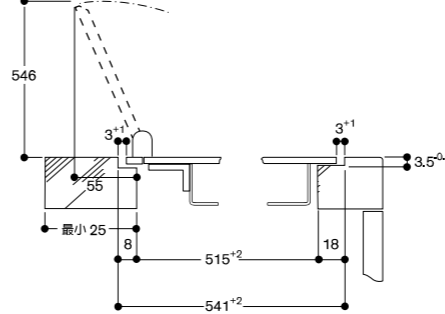


連接瓦斯

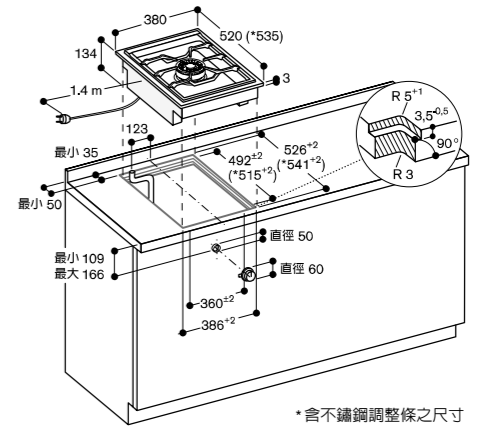
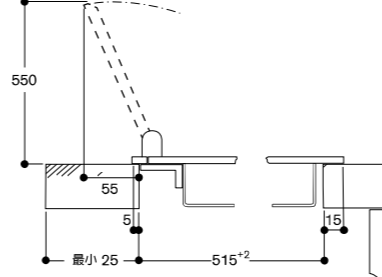


*若加裝爐蓋或調整條，距離為 53mm

加裝不鏽鋼爐蓋：平接安裝

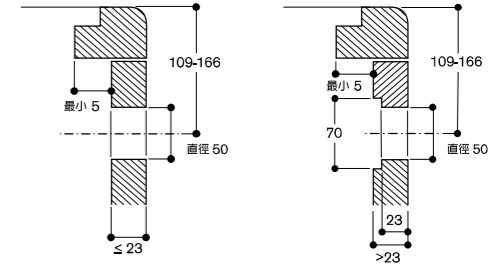


加裝不鏽鋼爐蓋：上裝安裝

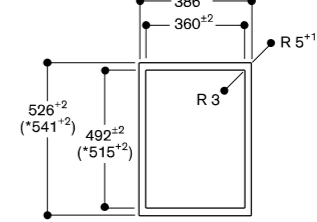


*含不鏽鋼調整條之尺寸

控制旋鈕安裝縱剖面圖：平接安裝

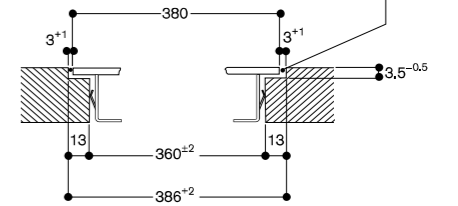


俯視圖

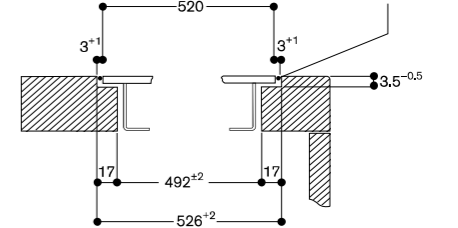


*含不鏽鋼調整條之尺寸

橫剖面圖



縱剖面圖



當搭配爐蓋或調整條時，請注意挖孔的深度及寬度。



VG 425 211CA
不鏽鋼邊框
寬 38 公分
可用於天然氣 / 液態瓦斯

安裝配件

VA 420 000
400 系列連接條 (適用於平接安裝、沒有加裝爐蓋)

VA 420 001
400 系列連接條 (適用於平接安裝、有加裝爐蓋)

VA 420 010
400 系列連接條 (適用於上裝安裝、沒有加裝爐蓋)

VA 420 011
400 系列連接條 (適用於上裝安裝、有加裝爐蓋)

VA 440 010
不鏽鋼爐蓋, 附不鏽鋼調整條

VA 450 401
不鏽鋼調整條 38 公分
若要連接數個 400 系列爐具, 且其中至少包含一個帶上蓋的爐具時, 為使爐具深度與加上蓋之爐具相同, 需加裝不鏽鋼調整條

400 系列雙口瓦斯爐 VG 425

- 兩口雙環爐火, 單口最高功率 3.5 千瓦
- 電子火焰監控, 精確掌握 12 段火力大小
- 自動快速點火
- 燉煮功能, 以極小的火力長時間燉煮
- 不鏽鋼電子式旋鈕
- 3mm 不鏽鋼的精細工藝
- 可上裝安裝或平接安裝
- 可與其它 400 系列的 Vario 爐具完美結合
- 適用天然氣或液態瓦斯

烹調區

雙口雙環爐火力功率
大爐 (165-3500 瓦), 適用於直徑 28cm 以下爐具
小爐 (165-1500 瓦), 適用於直徑 24cm 以下爐具

操作

控制旋鈕搭載發光環及段數指示
單手點火
電子火焰監控, 精確掌握 12 段火力大小
自動快速點火

特色

燉煮功能
鑄鐵爐架
黃銅爐心

安全

自動偵測熄火安全裝置
餘熱顯示功能
安全熄火裝置

規劃注意事項

安裝方式不同 (上裝安裝或平接式安裝, 有無加裝爐具上蓋), 檯面挖孔尺寸及旋鈕位置亦會不同

若旋鈕固定處之板材厚度大於 23mm, 則需將板材挖孔, 設計一凹槽放置旋鈕 (參閱控制旋鈕安裝縱剖圖)

若與之搭配的 400 系列爐具有加裝爐具上蓋 VA 440 或不鏽鋼調整條 VA 450 時, 檯面挖孔尺寸需做調整

若要連接數個 400 系列爐具, 且其中至少包含一個帶上蓋的爐具時, 需加裝不鏽鋼調整條 VA 450, 使數個爐具的深度相同

若要連接數個 400 系列爐具, 爐具間需加裝連接條 VA 420
連接條 VA 420 需依不同的安裝方式做選擇

上裝安裝時, 檯面挖孔應於電器兩側垂懸處各預留 10mm; 平接安裝時, 檯面挖孔應於電器兩側垂懸處各預留 13mm

請確保每個裁切面皆為 90°

為加強超薄檯面的載重及穩固性, 需特別針對櫥櫃結構做補強
規劃櫥櫃及檯面時, 請將機器的重量列入考量

平接安裝之其他說明:

可安裝於石材、合成材或實木材質的檯面。檯面裁切處的邊緣必須以防熱與防水材質 (如: 防熱防水矽利康) 填充密封
其他材質, 請向檯面製造商諮詢

檯面挖孔必須連續且平整, 以確保機器能平穩放在墊片上
不可使用不平整的墊片
檯面挖孔與爐具之縫隙間距會因實際挖孔尺寸而不同

請參閱第 62-67 頁之規劃注意事項

若需將多個爐具獨立安裝 (不加裝連接條 VA 420), 兩個開孔中需至少間隔 50mm 的寬度

須於機器附近配置電源 (電器須通電方可使用)
上方進氣設計
不需使用隔板

櫥櫃背板和側板必須為耐熱且不可燃材質。耐熱性較低的櫥櫃必須與機器留有 150mm 的距離

當瓦斯爐安裝於側吸式排油煙機 VL 414 旁時, 建議加裝風阻隔柵 AA 414, 以確保瓦斯爐性能

當燃氣總消耗量超過 11 千瓦時, 請特別注意當地法令對於室內大小、通風、排油煙機 (內循環式、外排式) 是否有特殊規範

當爐具的燃氣總消耗量超過 11 千瓦時, 爐具與排油煙機須至少距離 70 公分
電器必須從上方安裝

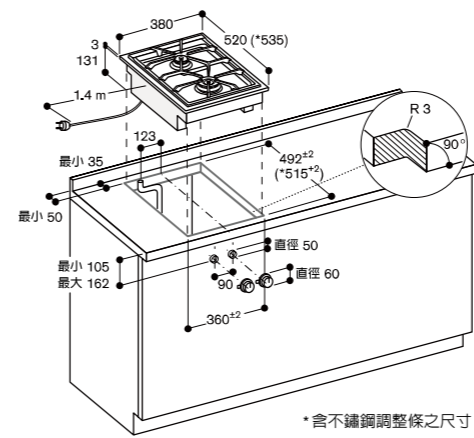
機體重量: 約 15 公斤

能源效率標示

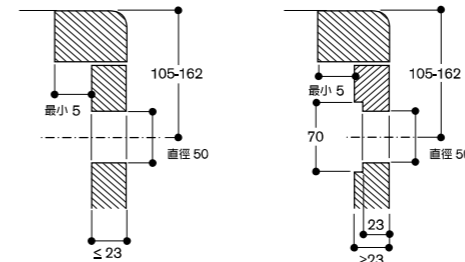
液態瓦斯 (LPG)
燃氣總消耗量 5.5 千瓦
能源效率為第 4 級
天然氣 (NG1)
燃氣總消耗量 5.5 千瓦
能源效率為第 4 級

連結

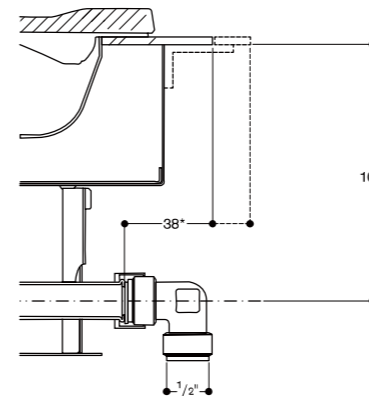
總功率 15 瓦
額定電壓 / 頻率 110V / 60Hz
電流 1A
電源線 1.4 公尺帶插頭



控制旋鈕安裝縱剖圖: 上裝安裝

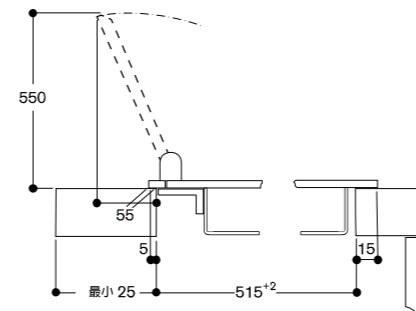


連接瓦斯

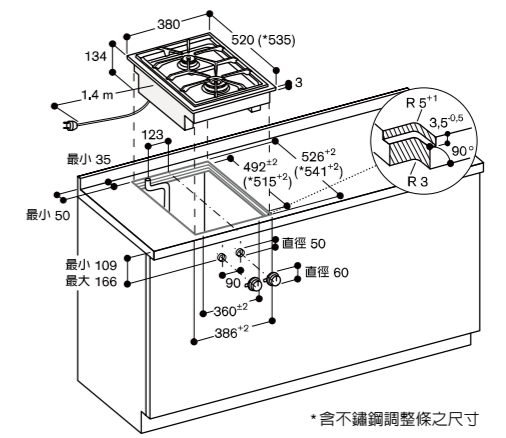
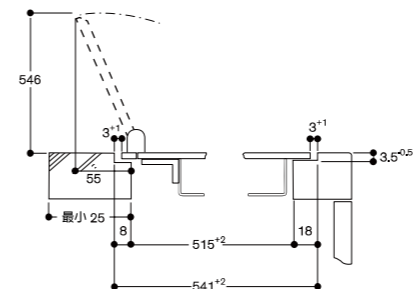


* 若加裝爐蓋或調整條, 距離為 53mm

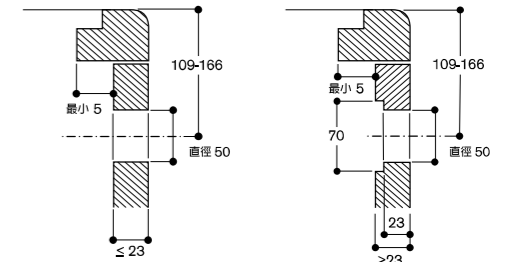
加裝不鏽鋼爐蓋: 平接安裝



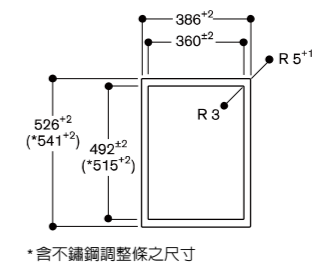
加裝不鏽鋼爐蓋: 上裝安裝



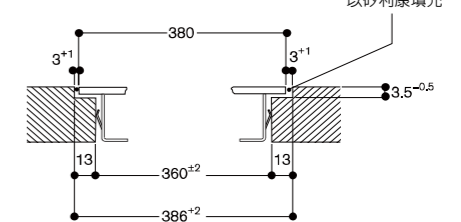
控制旋鈕安裝縱剖圖: 平接安裝



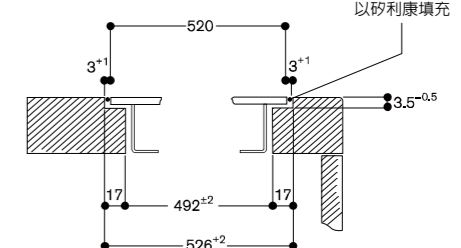
俯視圖



橫剖圖



縱剖圖



當搭配爐蓋或調整條時, 請注意挖孔的深度及寬度。



VP 414 110
不鏽鋼外框，寬 38 公分

價格內含
2 個鐵板燒專用鏟

安裝配件
VA 420 010
400 系列連接條 (適用於上裝安裝、沒有加裝爐蓋)

VA 420 011
400 系列連接條 (適用於上裝安裝、有加裝爐蓋)

VA 420 000
400 系列連接條 (適用於平接安裝、沒有加裝爐蓋)

VA 420 001
400 系列連接條 (適用於平接安裝、有加裝爐蓋)

VA 440 010
不鏽鋼爐蓋，附不鏽鋼調整條

VA 450 401
不鏽鋼調整條 38 公分
若要連結數個 400 系列爐具，且其中至少包含一個爐蓋時，為彌補沒有加裝上蓋的爐具深度之必要的配件

Vario 鐵板燒 400 系列
VP 414

- 可直接在硬質鍍鉻的表面上烹飪，不需使用鍋具
- 可分前後二區料理
- 精準控制溫度，最高可達 240°C
- 最佳化熱度分配
- 不鏽鋼控制旋鈕
- 3mm 不鏽鋼的精細工藝
- 可採用上裝安裝 (有明顯外緣)，或採用平接安裝
- 可與其它 400 系列的 Vario 爐具完美結合

烹飪區
可用區域：寬 31cm x 深 44cm

操作
控制旋鈕具有圓形發光環，烹飪區與輸出火力標示
電子溫控：120°C~240°C

特色
2 個烹飪區，各為 1500 瓦，可合而為一共同運作，或分開個別運作
保溫設定

安全
安全關機

規劃注意事項
依據安裝類型的不同 (上裝安裝或平接安裝：是否附有爐具上蓋)，開孔位置與旋鈕位置隨之不同

安裝時，若搭配爐具上蓋 VA 440 或調整條 VA 450，請考量該類型安裝所需的額外深度

若結合數個家電，且至少含有一個配爐具上蓋時，必須使用調整條 VA 450 以彌補無配爐具上蓋的深度落差

若結合數個 400 系列的 Vario 爐具，須於爐具之間安裝 VA 420 連接條

根據安裝的類型，來選用對應的連接條在開孔當中，安裝系統至少須有 10mm 的側緣以供上裝安裝使用，若為平接安裝，則至少須保留 13mm 的側緣

請確定連續裁切表面呈 90°

若為薄型櫥櫃檯面，必須以適用的結構來支撐檯面的承載力和穩定性

請考量爐具的重量和額外負載

平接安裝的其它安裝建議：
可安裝於石材、人造或實心木製的櫥櫃檯面中
尖銳邊緣需以耐熱且防水的密封條封住
如欲使用其他材料的櫥櫃檯面，請先諮詢櫥櫃檯面製造商

溝槽必須連續且平均，以確保爐具能一致放置在溝槽上
不可使用不平整的墊片
接合寬度可能因組合和櫥櫃檯面裁切口的公差而有所不同

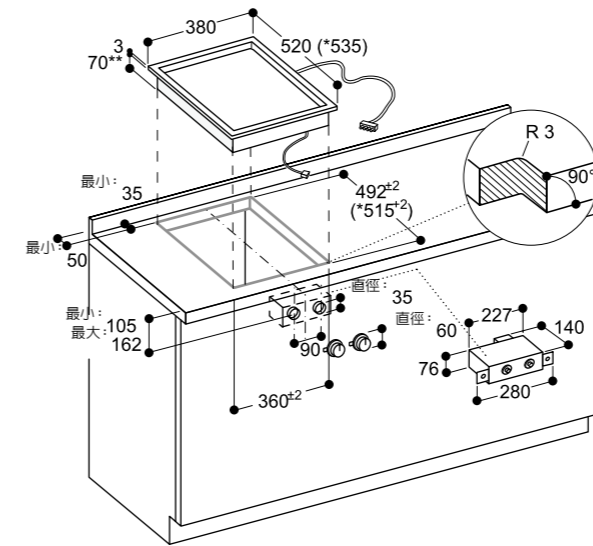
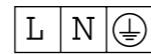
若在個別裁切口中安裝數個爐具，請讓個別裁切口之間留有至少 50mm 的檯面間隔

控制旋鈕整合在抽屜高度的底櫃中
控制旋鈕置於前方，安裝控制旋鈕之面板厚度為 16~26mm
若面板厚度超過 26mm，則須按照「控制旋鈕安裝」示意圖行事 (後方必須有凹槽)

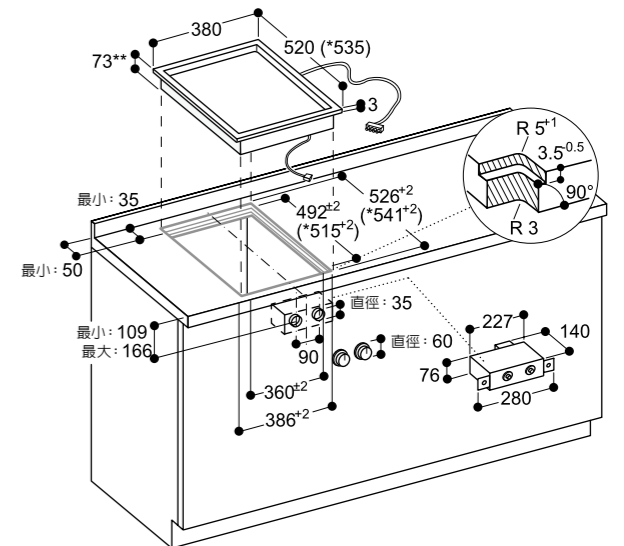
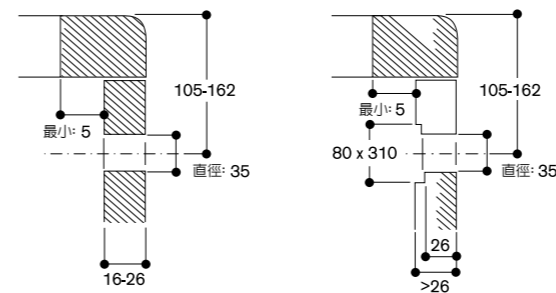
爐具與鄰近非耐熱櫥櫃、或非耐熱接觸面之間，至少須保持 40mm 的安全距離，或加裝隔熱防護
可從爐具上方嵌入檯面內

機體重量：約 13 公斤

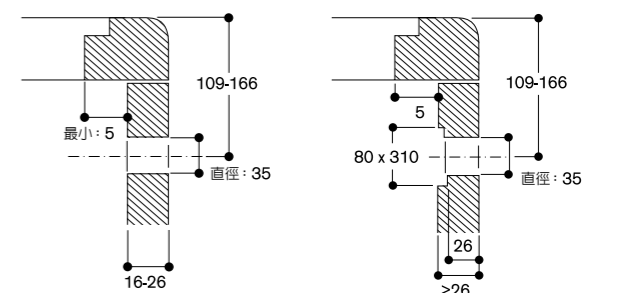
連結
總功率 3 千瓦
額定電壓 / 頻率 220V / 60Hz
電流 14A
需規劃電源線



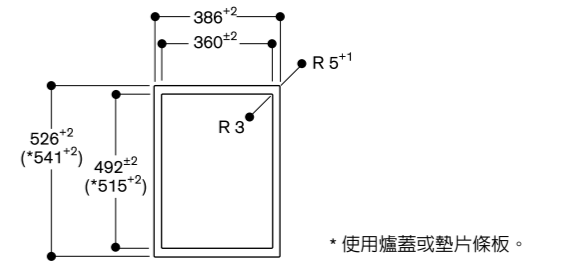
控制旋鈕的安裝：上裝安裝



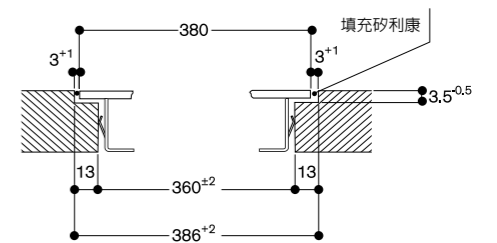
控制旋鈕的安裝：平接安裝



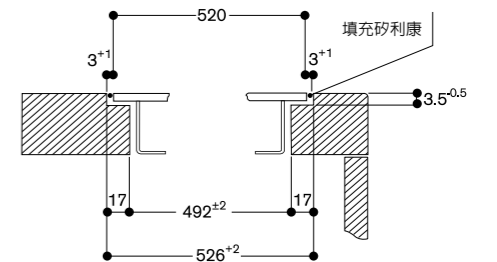
俯視圖



縱剖面圖



橫剖面圖



使用爐蓋或墊片條板進行安裝時，請注意需較深的裁切深度和前後溝槽寬度。



VR 414 110
不鏽鋼外框，寬 38 公分

價格內含

- 1 火山石
- 1 清潔刷
- 2 鑄鐵烤網
- 1 油脂收集盤
- 1 鑄鐵烤盤 (半面)

安裝配件

VA 420 010
400 系列連接條 (適用於上裝安裝、沒有加裝爐蓋)

VA 420 011
400 系列連接條 (適用於上裝安裝、有加裝爐蓋)

VA 420 000
400 系列連接條 (適用於平接安裝、沒有加裝爐蓋)

VA 420 001
400 系列連接條 (適用於平接安裝、有加裝爐蓋)

VA 440 010
不鏽鋼爐蓋，附不鏽鋼調整條

VA 450 401
不鏽鋼調整條 38 公分
若要連結數個 400 系列爐具，且其中至少包含一個爐蓋時，為彌補沒有加裝上蓋的爐具深度之必要的配件

特殊配件

LV 030 000
補充用火山石

VA 461 000
鑄鐵烤盤 (半面)
供 400 系列 Vario B.B.Q 燒烤爐使用
適用於在二個分開的區域，同時進行煎炒和燒烤

VA 461 001
鑄鐵烤盤 (整面)
供 400 系列 Vario B.B.Q 燒烤爐使用
適用於整面烤盤上料理較大部份的食材

Vario BBQ 燒烤爐 400 系列 VR 414

- 2 個獨立控制的烹飪區
- 可用鑄鐵烤盤 (半面) 與烤網在二個獨立分開的烹調區，同時進行煎炒或燒烤
- 開放式的鑄鐵烤網，配火山石
- 堅固的不鏽鋼控制旋鈕
- 3mm 不鏽鋼的精細工藝
- 可採用上裝安裝 (有明顯外緣)，或採用平接安裝
- 可與其它 400 系列的 Vario 爐具完美結合

操作

控制旋鈕具有圓形發光環，烹飪區與輸出火力標示
電子控制，共 12 段輸出火力

特色

不鏽鋼製的爐具，火山石槽，油脂收集盤，2 個獨立操控的加熱元件 (1500 瓦)
二件式鑄鐵烤網

安全

安全關機

規劃注意事項

依據安裝類型的不同 (上裝安裝或平接安裝；是否附有爐蓋)，開孔位置與旋鈕位置隨之不同

安裝時，若搭配爐蓋 VA 440 或調整條 VA 450，請考量該類型安裝所需的額外深度

若結合數個家電，且至少含有一個爐蓋時，必須使用調整條 VA 450 以彌補無爐蓋爐具的深度落差

若結合數個 400 系列的 Vario 爐具，須於家電之間安裝 VA 420 連接條
根據安裝的類型，來選用對應的連接條

在開孔當中，安裝系統至少須有 10mm 的側緣以供上裝安裝使用，若為平接安裝，則至少須保留 13mm

請確定連續裁切表面呈 90°

若為薄型櫥櫃檯面，必須以適用的結構來支撐檯面的承載力和穩定性

請考量機具的重量和額外負載

平接安裝的其它安裝建議：
可安裝於石材、人造或實心木製的櫥櫃檯面中
尖銳邊緣需以耐熱且防水的密封條封住
如欲使用其他材料的櫥櫃檯面，請先諮詢櫥櫃檯面製造商

若個別開孔中用櫥櫃檯面區隔，則個別開孔之間，至少須有一個 50mm 以上的分隔

控制選鈕整合在抽屜高度的底櫃中

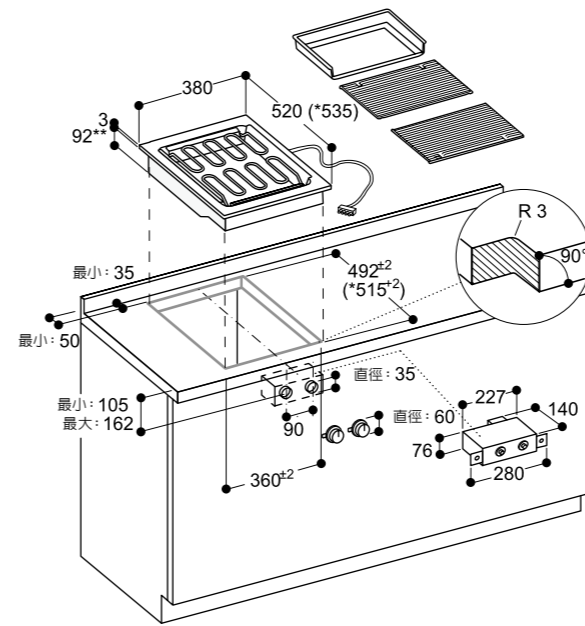
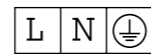
控制旋鈕置於前方，安裝控制旋鈕組之面板厚度為 16~26mm
若檯面板厚度超過 26mm，則須按照「控制旋鈕安裝」示意圖行事 (後方必須有凹槽)

爐具與鄰近非耐熱櫥櫃或壁面之間，至少須保持 100mm 的安全距離
可從上方嵌入櫥櫃檯面內

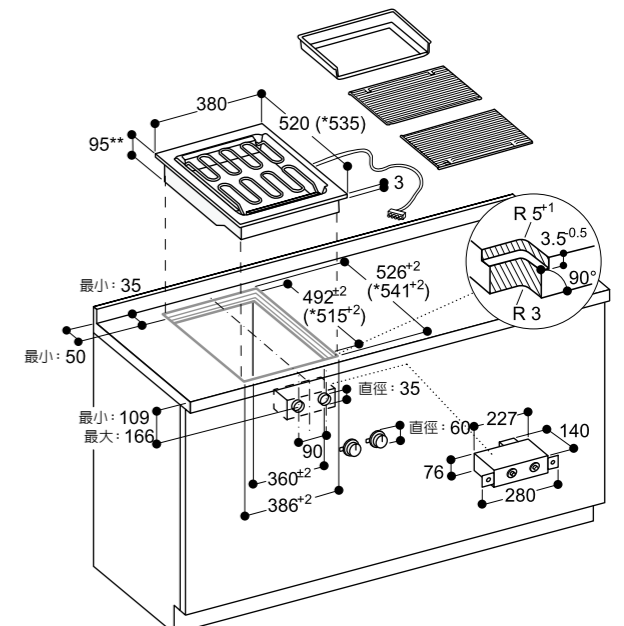
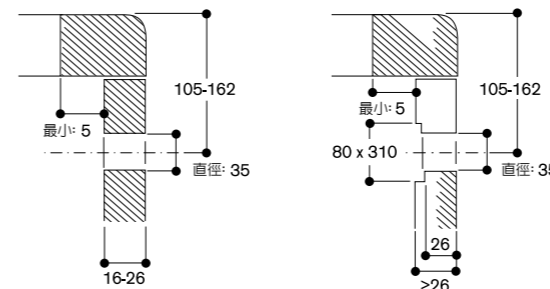
家電重量：約 26 公斤

連結

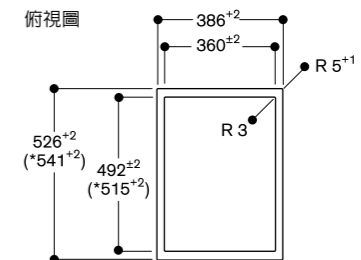
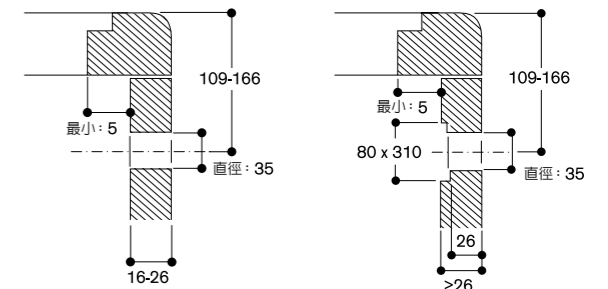
總功率 3 千瓦
額定電壓 / 頻率 220V / 60Hz
電流 14A
需規劃電源線



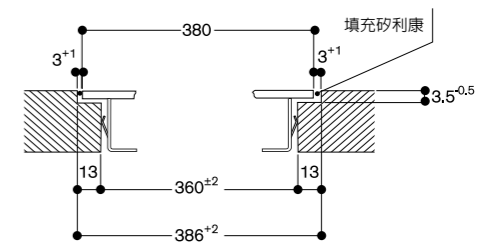
控制旋鈕的安裝：上裝安裝



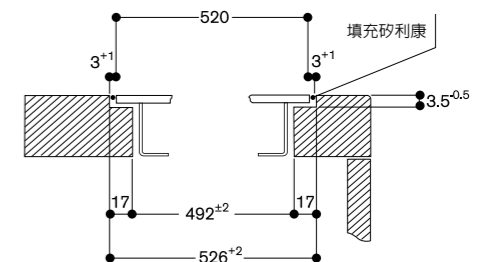
控制旋鈕的安裝：平接安裝



縱剖面圖



橫剖面圖



搭配爐蓋或墊片進行安裝時，請注意較深的開孔，以及前後方溝槽的寬度。



AA 490 111
不鏽鋼

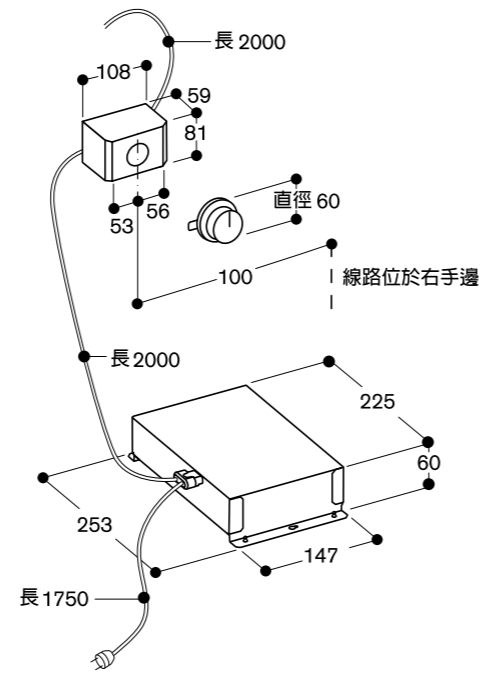
**側吸式排油煙機旋鈕
AA 490**

- 不鏽鋼控制鈕
- 可與 400 系列之其他爐具完美結合
- 需與 VL 414 及 BLDC 風扇馬達搭配規劃

操作
控制旋鈕搭載發光環及段數指示

特色
3 段風速
延遲關機功能，6 分鐘

規劃注意事項
將控制旋鈕安裝於爐具間見第 89 頁之配置
旋鈕控制盒需妥善安裝於其相對應的位置



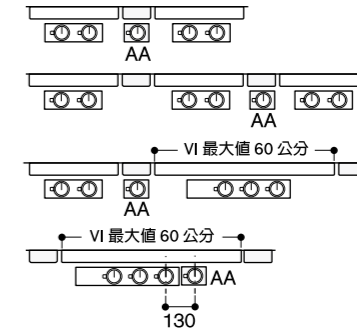
VL 414 規劃注意事項：各種配置組合

VL 414 側吸式排油煙機的最佳配置方式

同時安裝數只 VL 414 排油煙機時，可將排油煙機彈性配置於爐具之間，並使用手動方式啟動或關閉排油煙機
兩只排油煙機間單一爐具的最大寬度為 60 公分

AA 490 控制旋鈕位置

AA 490 控制旋鈕可配置於任一排油煙機前方
與 VI 461 併裝時，兩台機器的控制旋鈕可以相鄰的方式安裝
VI 與 AA 的控制旋鈕中心軸間至少應保持 130mm 間距



VA 420 000
400 系列連接條 (適用於平接安裝、
沒有加裝爐蓋)



VA 420 001
400 系列連接條 (適用於平接安裝、
有加裝爐蓋)



VA 420 010
400 系列連接條 (適用於上裝安裝、
沒有加裝爐蓋)



VA 420 011
400 系列連接條 (適用於上裝安裝、
有加裝爐蓋)



VA 450 110
不鏽鋼調整條 11 公分
若要連接數個 400 系列爐具，且其中
至少包含一個帶上蓋的爐具時，為使
排油煙機的深度與加上蓋之爐具相同，
需加裝不鏽鋼調整條。



VA 450 401
不鏽鋼調整條，38 公分
若要連結數個 400 系列爐具，且至少
包含一個爐蓋時，為彌補爐具深度，
此為必要的配件



VA 450 600
不鏽鋼調整條，60 公分
VI 461 專用



VA 450 800
不鏽鋼調整條，80 公分
CX 482 專用



VA 450 900
不鏽鋼調整條，90 公分
VI 491 專用



VA 440 010
不鏽鋼爐蓋，附不鏽鋼調整條



VA 461 000
鑄鐵烤盤 (半面)



VA 461 001
鑄鐵烤盤 (整面)



WP 400 001
多層材質製中式炒鍋
圓底、附把手，直徑 36 公分，
容量 6 公升，高 10 公分



WZ 400 001
中式炒鍋環
Vario 系列感應爐專用



GN 232 110
鐵板燒烤盤 (GN 1/1)
CX 482 專用



GN 232 230
鐵板燒烤盤 (GN 2/3)
CX 482 專用



LV 030 000
補充用火山石



AA 010 410
不鏽鋼通風柵欄，90 公分，含安裝
固定件，高度可調。



AA 414 010
風阻隔柵
VL 414 規劃於瓦斯爐旁時適用



AA 413 111
2 x 活性碳過濾網。(內循環適用)
內附兩只表面積加大之活性碳濾網，
可有效去除異味。



下圖列出 400 系列家電在上裝安裝的情況下的開孔尺寸。技師可以參考先前的頁面與底下的圖示，找到適合的開孔尺寸。此處所列的組合，只是範例組合而已。

視安裝的情況而定(是否加裝爐蓋 / 調整條)，須使用下列的连接條：

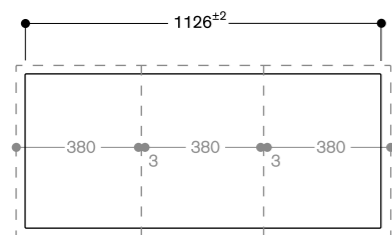
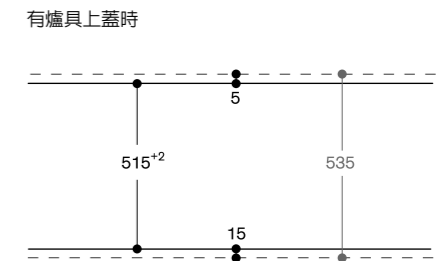
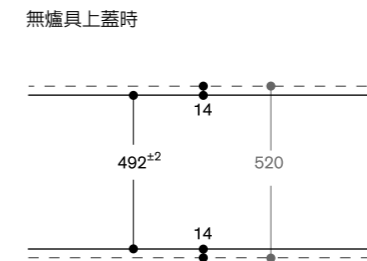
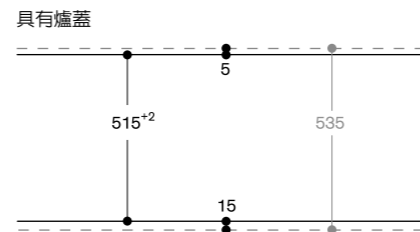
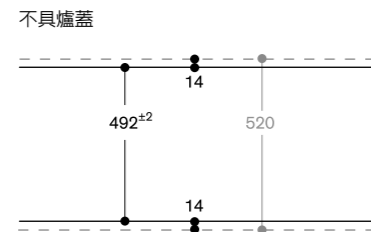
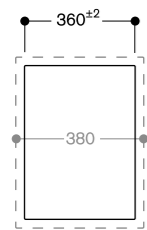
VA 420 010 上裝安裝，未加裝爐蓋 / 調整條。

VA 420 011 上裝安裝，加裝爐蓋 / 調整條。

若加裝 VA 440 爐蓋或 VA 450 調整條，須注意深度所須的額外空間。

範例：

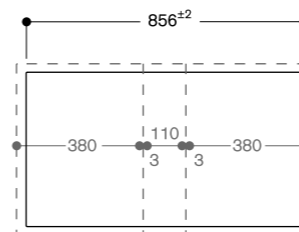
VL 414 側吸式排油煙機配置組合範例：



- 380 家電
- 3 連接條
- 380 家電
- 3 連接條
- 380 家電

- 1,146
- 20 垂懸

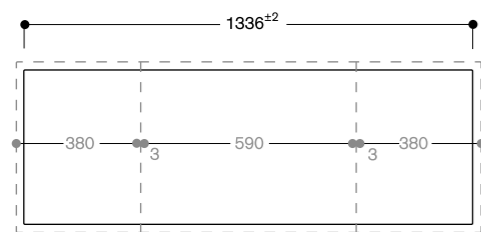
- 1,126^{±2} 裁切



- 380 爐具
- 3 連接條
- 110 VL 側吸式排油煙機
- 3 連接條
- 380 爐具

- 876
- 20 垂懸

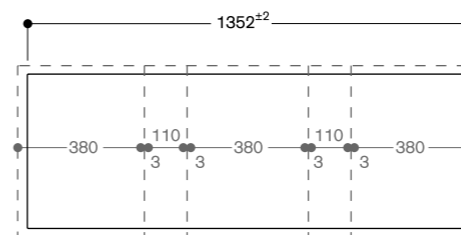
- 856^{±2} 上裝裁切尺寸



- 380 家電
- 3 連接條
- 590 家電
- 3 連接條
- 380 家電

- 1,356
- 20 垂懸

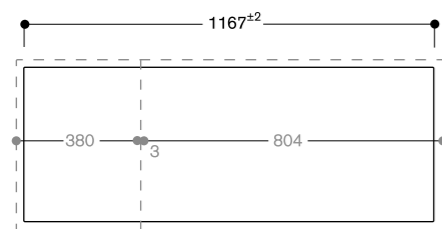
- 1,336^{±2} 開孔



- 380 爐具
- 3 連接條
- 110 VL 側吸式排油煙機
- 3 連接條
- 380 爐具
- 3 連接條
- 110 VL 側吸式排油煙機
- 3 連接條
- 380 爐具

- 1372
- 20 垂懸

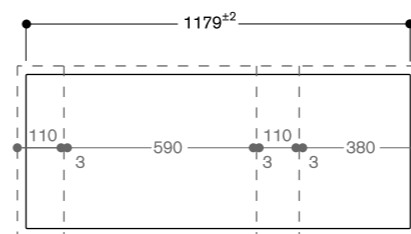
- 1352^{±2} 上裝裁切尺寸



- 380 家電
- 3 連接條
- 804 家電

- 1,187
- 20 垂懸

- 1,167^{±2} 裁切



- 110 VL 側吸式排油煙機
- 3 連接條
- 590 爐具
- 3 連接條
- 110 VL 側吸式排油煙機
- 3 連接條
- 380 爐具

- 1199
- 20 垂懸

- 1179^{±2} 上裝裁切尺寸

所有尺寸係以 mm 為單位

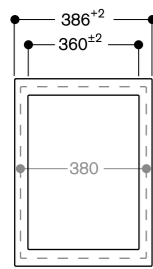
所有尺寸皆以 mm 為單位

下圖列出 400 系列家電組合在平接安裝下的開孔尺寸。
技師可以參考先前的頁面與底下的圖示，找到適合的開孔尺寸。此處所列的組合，只供範例參考。

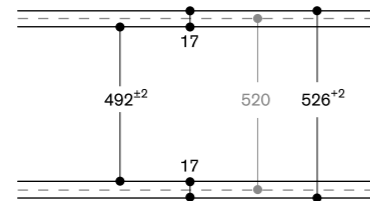
視安裝的情況而定(是否加裝爐蓋 / 調整條)，須使用下列的連接條：
VA 420 000 平接安裝，未加裝爐蓋 / 調整條。
VA 420 001 平接安裝，加裝爐蓋 / 調整條。

若加裝 VA 440 爐罩或 VA 450 調整條，須注意深度所須的額外空間。

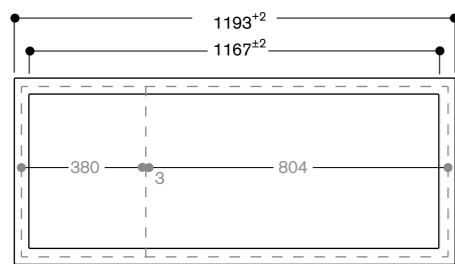
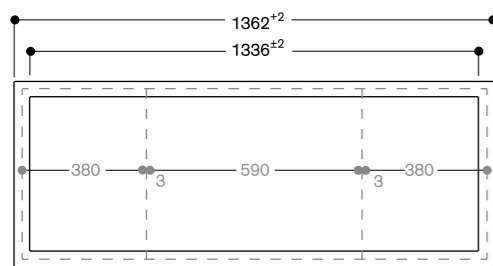
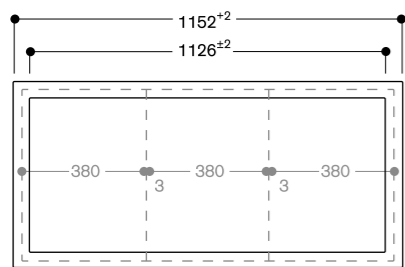
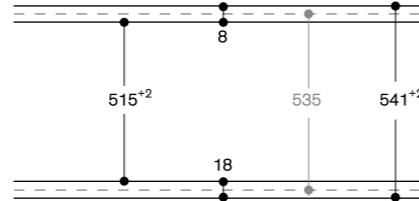
範例：



不具爐蓋



具有爐蓋



- 380 家電
- 3 連接條
- 380 家電
- 3 連接條
- 380 家電

- 1,146 垂懸
- 20 垂懸
- 1,126±2 開孔
- +20 垂懸
- +6 矽利康接點

- 1,152±2 具有溝槽的開孔

- 380 家電
- 3 連接條
- 590 家電
- 3 連接條
- 380 家電

- 1,356 垂懸
- 20 垂懸
- 1,136±2 開孔
- +20 垂懸
- +6 矽利康接點

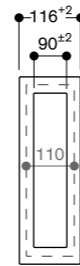
- 1,362±2 具有溝槽的開孔

- 380 家電
- 3 連接條
- 804 家電

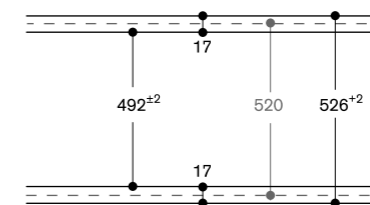
- 1,187 垂懸
- 20 垂懸
- 1,167±2 開孔
- +20 垂懸
- +6 矽利康接點

- 1,193±2 具有溝槽的開孔

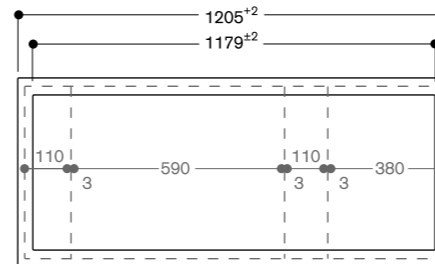
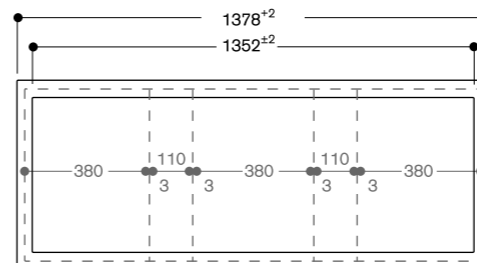
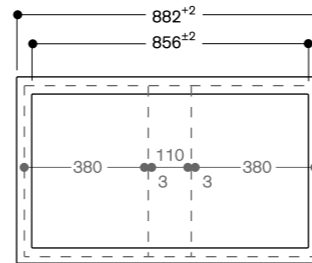
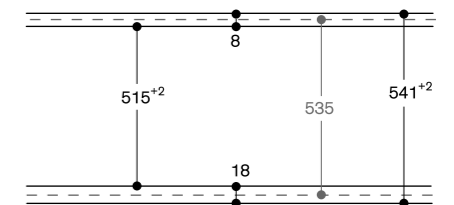
VL 414 側吸式排油煙機配置組合範例：



無爐具上蓋時



有爐具上蓋時



- 380 爐具
- 3 連接條
- 110 VL 側吸式排油煙機
- 3 連接條
- 380 爐具

- 876 垂懸
- 20 垂懸
- 856±2 上裝裁切尺寸
- +20 垂懸
- +6 矽利康填充

- 882±2 平接裁切尺寸(含矽利康填充溝槽)

- 380 爐具
- 3 連接條
- 110 VL 側吸式排油煙機
- 3 連接條
- 380 爐具
- 3 連接條
- 110 VL 側吸式排油煙機
- 3 連接條
- 380 爐具

- 1372 垂懸
- 20 垂懸
- 1352±2 上裝裁切尺寸
- +20 垂懸
- +6 矽利康填充

- 1378±2 平接裁切尺寸(含矽利康填充溝槽)

- 110 VL 側吸式排油煙機
- 3 連接條
- 590 爐具
- 3 連接條
- 110 VL 側吸式排油煙機
- 3 連接條
- 380 爐具

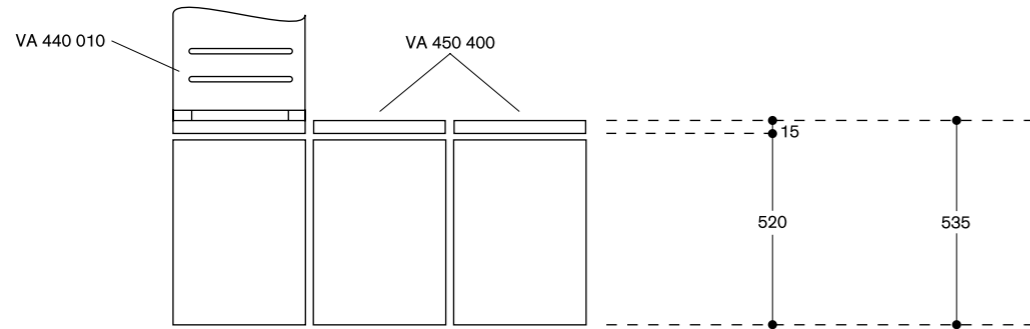
- 1199 垂懸
- 20 垂懸
- 1179±2 上裝裁切尺寸
- +20 垂懸
- +6 矽利康填充

- 1205±2 平接裁切尺寸(含矽利康填充溝槽)

所有尺寸係以 mm 為單位

所有尺寸皆以 mm 為單位

38 公分以上的所有家電，都可以加裝不鏽鋼爐蓋
 若組合數個爐具且至少含有一個以上的爐蓋，則必須安裝 VA 450 調整條以彌補不加爐蓋家電的深度，
 才不會有不連續開孔的問題

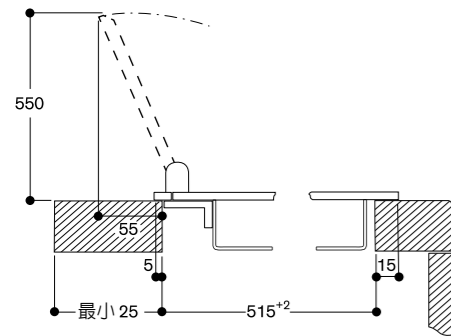


視安裝的情況而定(上裝或平接式安裝)，須使用下列連接條：

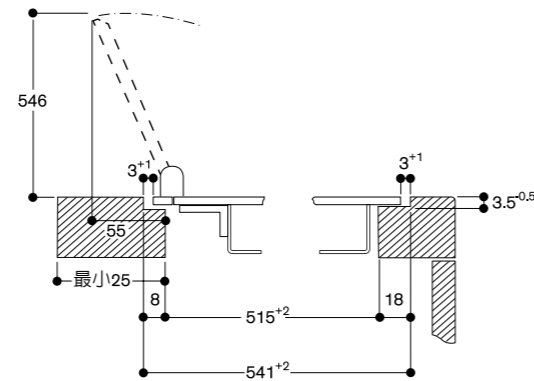
- VA 420 011 - 上裝安裝，搭配爐蓋 / 調整條
- VA 420 001 - 平接安裝，搭配爐蓋 / 調整條

若搭配 VA 440 爐蓋或 VA 450 調整條進行安裝，須注意深度所須的額外空間

搭配爐蓋的安裝：
上裝安裝



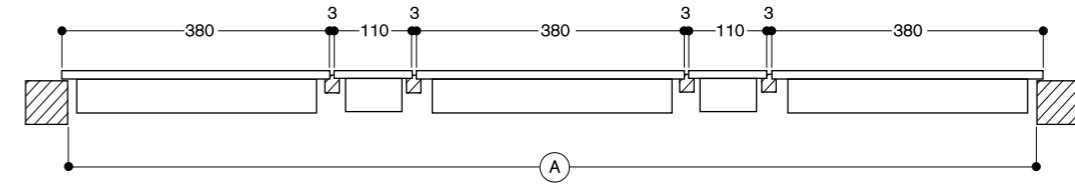
搭配爐蓋的安裝：
平接安裝



400 系列爐具與側吸式排油煙機配置組合之裁切尺寸。裁切寬度計算方式：

上裝安裝之裁切寬度計算

以下組合為範例 VI 414、VI 424、VP 414 及 2 台 VL 414

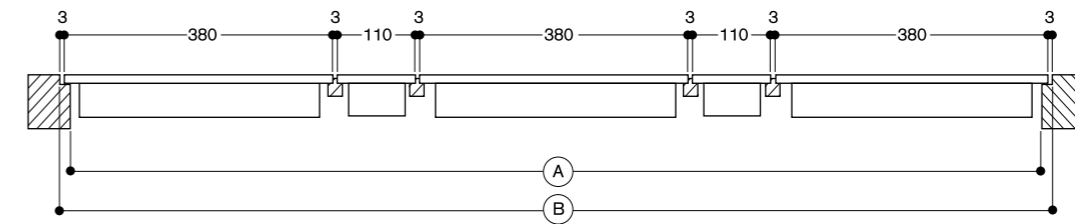


		範例	您的組合
所有機器總寬度	(單位 mm)	$(3 \times 380) + (2 \times 110)$	1,360
+ 連接條數量	x 3mm	4 x 3	+ 12
- 機器兩側垂懸(上裝)	(10mm / 每側)	20	- 20
(A) 上裝安裝之裁切總寬度	(單位 mm)		1,352 +/- 2

裁切深度視有無安裝爐具上蓋 / 調整邊條而定

平接安裝之裁切寬度計算

以下組合範例為 VI 414、VI 424、VP 414 及 2 台 VL 414



		範例	您的組合
所有機器總寬度	(單位 mm)	$(3 \times 380) + (2 \times 110)$	1,360
+ 連接條數量	x 3mm	4 x 3	+ 12
- 機器兩側垂懸(上裝)	(10mm / 每側)	20	- 20
(A) 上裝安裝之裁切總寬度	(單位 mm)		1,352 +/- 2
- 機器兩側垂懸(平裝)	(10mm / 每側)	20	+ 20
+ 矽利康填充(設備四周圍繞 3mm)	2 x 3	2 x 3	+ 6
(B) 含矽利康填充槽總寬度	(單位 mm)		1,378 + 2

裁切深度視有無安裝爐具上蓋 / 調整邊條而定



Vario 爐具 200 系列

200 系列 - 感應爐	70
200 系列 - 瓦斯爐	83
200 系列 - 電陶爐	85
200 系列 - 燒烤爐	87
配件 / 特殊配件	88
200 系列 - 爐具組合挖孔尺寸	89



智慧溫控感應爐 FlexInduction + 檯面式排油煙機 (無邊框) CV 282

- 烹調區合併功能, 可結合 2 個方形烹調區
- 可將鍋具放在烹調區內的任一位置
- 高效排油煙機系統, 完美嵌合於感應爐面
- 自動變頻油煙偵測
- 高效金屬濾油網
- 節能靜音馬達
- 可選擇外排式或內循環式安裝
- 內循環排風組搭配活性炭濾網: 直接安裝於爐具下方櫥櫃中, 更換濾網更容易
- Twist-Pad 可拆式磁浮旋鈕
- 雙色顯示, 操作介面一目了然

CV 282 100

無邊框、平接式安裝
寬 80 公分
外排式 / 內循環式

* 排風組件須另行規劃訂購

安裝配件

CA 282 811

內循環排風組件

CA 284 011

外排排風組件 (不含排煙管)

AD 852 010

外排配件 - 方形硬管 1000mm 長

AD 853 010

外排配件 - 方形軟管 1000mm 長

AD 852 040

外排配件 - 轉接管扁平硬管

AD 852 030

外排配件 - 垂直 90° 彎曲硬管

AD 852 031

外排配件 - 水平 90° 彎曲硬管

AD 852 042

外排配件 - 牆排方轉圓頭 (垂直)

AD 750 053

外排配件 - 格柵排風口

AD 990 090

排煙管專用膠帶

AD 852 041

外排配件 - 地排方轉圓頭 (水平)

RV 040 150

外排配件 - 鍍鋅連接煙管

AD 752 010

外排配件 - 圓形硬管 1000mm 長 DN 150

AD 752 030

外排配件 - 垂直 90° 圓形彎曲硬管

特殊配件

CA 051 300

鐵板燒烤盤 (CV / CI 適用)

CA 052 300

B.B.Q. 烤盤 (CV / CI 適用)

CA 060 300

無線溫控感應器 (CV / CI 適用)

CA 230 100

碳黑色磁浮旋鈕 (CV / CI 適用)

GP 900 001

不鏽鋼平底鍋 ϕ 15 公分

GP 900 002

不鏽鋼平底鍋 ϕ 18 公分

GP 900 003

不鏽鋼平底鍋 ϕ 21 公分

CA 282 110

活性炭濾網 (耗材, 需安裝於內循環排風組 CA 282 810 中)

烹調區

左方烹調區 x 2 (可合併烹調區) 各 19x23cm (2200W, 快速加熱 3700W), 合併烹調區後為 38x23cm (3300W, 快速加熱 3700W)
右方烹調區 x 2 (可合併烹調區) 各 19x23cm (2200W, 快速加熱 3700W), 合併烹調區後為 38x23cm (3300W, 快速加熱 3700W)

檯面式排油煙機性能

性能與噪音程度: 第 3 段風速 / 強力排風
排風性能測試符合 EN 61591
噪音等級符合 EN 60704-3 及 EN 60704-2-13
內循環去味效果符合 EN 61591

內循環式

505 / 620 m³/h
71 / 75 dB(A) re 1 pW
59 / 63 dB(A) re 20 μ Pa
去味效果達 89%

外排式

540 / 690 m³/h
69 / 75 dB(A) re 1 pW
57 / 63 dB(A) re 20 μ Pa

操作

Twist-Pad 可拆式磁浮旋鈕
雙色顯示 (白色 / 橘色), 操作介面一目了然
以白色框線清楚標示烹調範圍
17 段火力控制
3 段風速 + 強力排風

特色

合併 2 個烹調區, 可使用方形鍋具烹調食物
專業烹調功能
烹煮溫控, 恆溫控制以「湯鍋」烹煮的料理 (無線溫控感應器 CA 060 300)
煎煮溫控, 恆溫控制以「平底鍋」烹煮的料理
快速加熱 - 湯鍋
快速加熱 - 平底鍋
保溫功能
自動變頻油煙偵測
使用感應爐時, 檯面式排油煙機亦會自動啟動
假期通風模式, 6 分鐘延遲關機功能
濾油網清潔與內循環濾網更換指示燈

濾油網可置於洗碗機中清洗
排油煙機上蓋亦可置於洗碗機中清洗
強力無碳刷直流馬達 (BLDC)
碼表
計時器最長可設定至 99 分鐘
計時器 - 短時間
記憶功能
選單
用電量管理

能耗數據

能源效率 A 級
能源消耗 49.5.7kWh / 年
排風效率 A 級
濾油網效率 B 級
噪音值正常模式下最小 61dB / 最大 69dB

安全

總電源開關
操作指示燈
鍋具感應偵測功能
2 段餘熱顯示功能
兒童安全鎖
自動關機
可拆式集油區 x 2, 可置於洗碗機中清洗
濾油網安裝偵測

規劃注意事項

下方櫥櫃寬度: 至少 80 公分
檯面深度: 搭配短抽屜時, 檯面深至少 60 公分。搭配一般抽屜時, 檯面深至少 70 公分
機體厚度 205mm

內循環或外排排風組件須另行規劃訂購

外排式排風組需搭配「扁平煙管 DN 150」
外排式安裝, 需同時安裝逆止閥, 其最大開啓壓力需為 65 帕

內循環式安裝, 建議至少預留 720cm² 的通風截面, 使內循環達到最佳效果
僅可使用適用於感應爐之鍋具

建議採用複底鍋具以獲得最佳加熱效果
電器必須從下方固定
爐具固定片可調整範圍 (依檯面厚度做調整): 20-40mm

機體重量: 約 29 公斤

須確保電器於安裝後仍可直接從下方拆卸
為加強超薄檯面的載重及穩固性, 需特別針對櫥櫃結構做補強
規劃櫥櫃及檯面時, 請將機器的重量列入考量

平裝安裝之其他說明:
可安裝於石材、合成材或實木材質的檯面
檯面裁切處的邊緣必須以防熱與防水材料 (如: 防熱防水矽利康) 填充密封
其他材質, 請向檯面製造商諮詢

檯面挖孔必須連續且平整, 以確保機器能平穩放在墊片上
不可使用不平整的墊片
檯面挖孔與爐具之縫隙間距會因實際挖孔尺寸而不同

請參閱頁末 CV 282 規劃注意事項

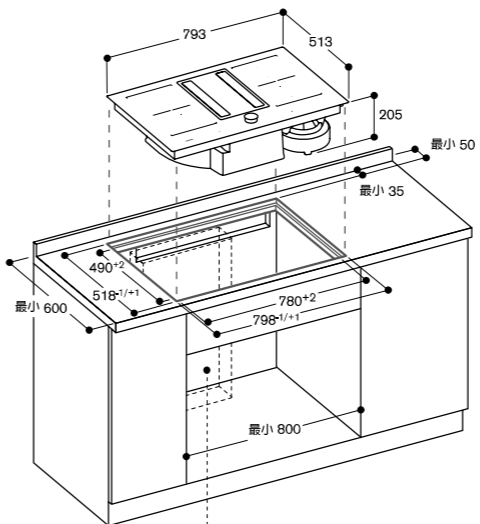
三相電安裝注意事項

建議使用耐溫攝氏 90° 之 EP 電線, 或是交連 PE 電線
應選用 25A 或 30A 3P NFB 線徑 5.5 cm² 以上
應與屋內電訊線路, 水管, 瓦斯管應間距 15 公分以上
此電器需接專用分路開關

註: 所有施工佈線必須遵守中華民國政府經濟部所規範之屋內線路裝置規則, 電器承裝業之管理規則, 電器技術人員管理規則等政府相關規範執行

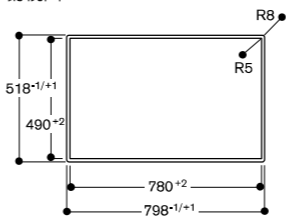
連結

總功率 7.6 千瓦
三相電安裝
額定電壓 / 頻率 380V / 60Hz
三相五線式 (含 N 中性線與 G 接地線)
電流 20A
電源線 1.2 公尺, 不含插頭

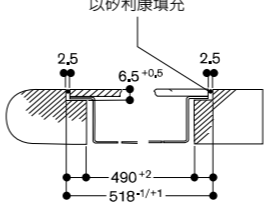


預設排風組件安裝位置, 實際位置因檯面深度而有所不同。

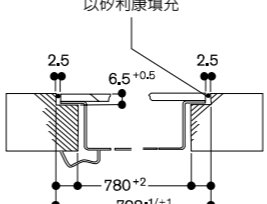
俯視圖



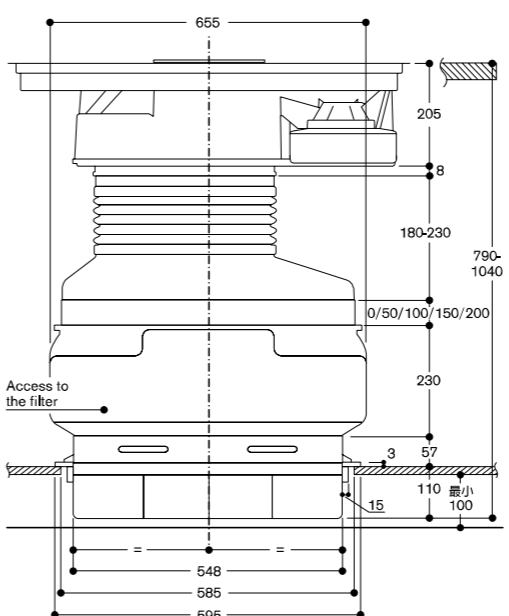
橫剖面圖



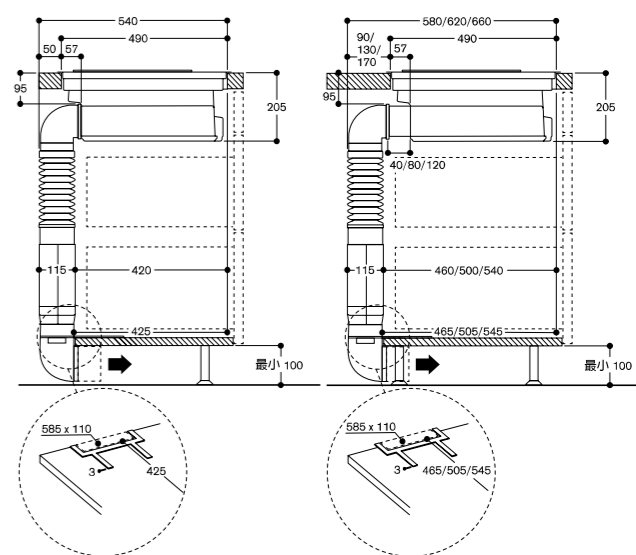
縱剖面圖



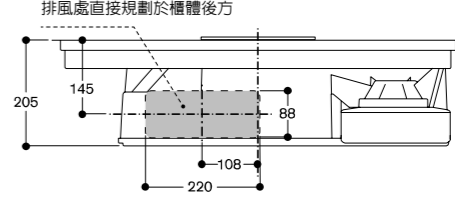
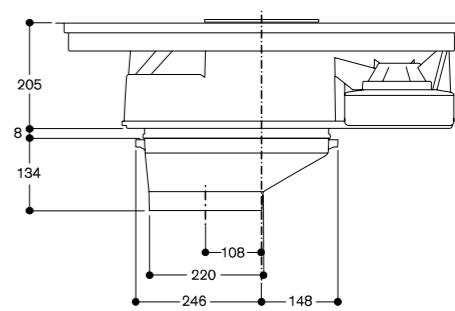
CV 282 正視圖, 搭配內循環排風組 CA 282 810



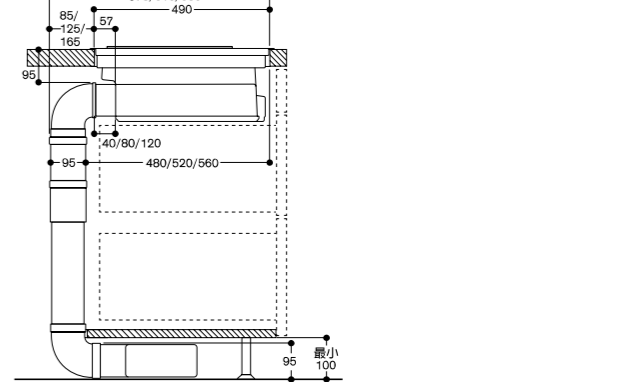
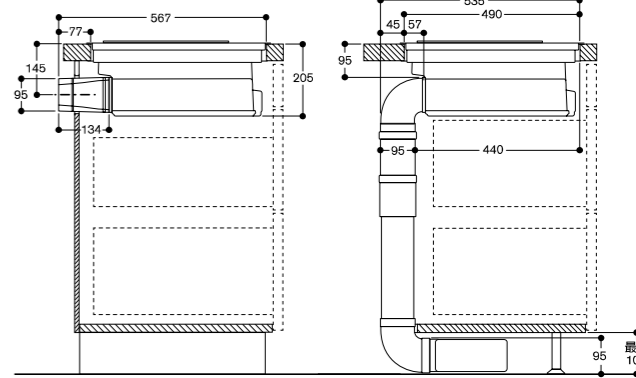
CV 282 側視圖, 搭配內循環排風組 CA 282 810



CV 282 正視圖, 搭配外排排風組 CA 284 010



CV 282 側視圖, 搭配外排排風組 CA 284 010





CV 282 110
不鏽鋼邊框
寬 80 公分
外排式 / 內循環式

* 排風組件須另行規劃訂購

安裝配件

CA 282 811
內循環排風組件

CA 284 011
外排排風組件 (不含排煙管)

AD 852 010
外排配件 - 方形硬管 1000mm 長

AD 853 010
外排配件 - 方形軟管 1000mm 長

AD 852 040
外排配件 - 轉接管扁平硬管

AD 852 030
外排配件 - 垂直 90° 彎曲硬管

AD 852 031
外排配件 - 水平 90° 彎曲硬管

AD 852 042
外排配件 - 牆排方轉圓頭 (垂直)

AD 750 053
外排配件 - 格柵排風口

AD 990 090
排煙管專用膠帶

AD 852 041
外排配件 - 地排方轉圓頭 (水平)

RV 040 150
外排配件 - 鍍鋅連接煙管

AD 752 010
外排配件 - 圓形硬管 1000mm 長 DN 150

AD 752 030
外排配件 - 垂直 90° 圓形彎曲硬管

特殊配件

CA 051 300
鐵板燒烤盤 (CV / CI 適用)

CA 052 300
B.B.Q. 烤盤 (CV / CI 適用)

CA 060 300
無線溫控感應器 (CV / CI 適用)

CA 230 100
碳黑色磁浮旋鈕 (CV / CI 適用)

GP 900 001
不鏽鋼平底鍋 ϕ 15 公分

GP 900 002
不鏽鋼平底鍋 ϕ 18 公分

GP 900 003
不鏽鋼平底鍋 ϕ 21 公分

CA 282 110
活性炭濾網 (耗材, 需安裝於內循環排風組 CA 282 810 中)

智慧溫控感應爐 FlexInduction + 檯面式排油煙機 CV 282

- 堅固不鏽鋼邊框
- 烹調區合併功能, 可結合 2 個方形烹調區
- 可將鍋具放在烹調區內的任一位置
- 高效排油煙機系統, 完美嵌合於感應爐面
- 自動變頻油煙偵測
- 高效金屬濾油網
- 節能靜音馬達
- 可選擇外排式或內循環式安裝
- 內循環排風組搭配活性炭濾網: 直接安裝於爐具下方櫥櫃中, 更換濾網更容易
- Twist-Pad 可拆式磁浮旋鈕
- 雙色顯示, 操作介面一目了然

烹調區

左方烹調區 x 2 (可合併烹調區) 各 19x23cm (2200W, 快速加熱 3700W), 合併烹調區後為 38x23cm (3300W, 快速加熱 3700W)
右方烹調區 x 2 (可合併烹調區) 各 19x23cm (2200W, 快速加熱 3700W), 合併烹調區後為 38x23cm (3300W, 快速加熱 3700W)

檯面式排油煙機性能

性能與噪音程度: 第 3 段風速 / 強力排風
排風性能測試符合 EN 61591
噪音等級符合 EN 60704-3 及 EN 60704-2-13
內循環去味效果符合 EN 61591
內循環式
505 / 620 m³ / h
71 / 75 dB(A) re 1 pW
59 / 63 dB(A) re 20 μ Pa
去味效果達 89%
外排式
540 / 690 m³ / h
69 / 75 dB(A) re 1 pW
57 / 63 dB(A) re 20 μ Pa

操作

Twist-Pad 可拆式磁浮旋鈕
雙色顯示 (白色 / 橘色), 操作介面一目了然
以白色框線清楚標示烹調範圍
17 段火力控制
3 段風速 + 強力排風

特色

合併 2 個烹調區, 可使用方形鍋具烹調食物
專業烹調功能
烹煮溫控, 恆溫控制以「湯鍋」烹煮的料理 (無線溫控感應器 CA 060 300)
煎煮溫控, 恆溫控制以「平底鍋」烹煮的料理
快速加熱 - 湯鍋
快速加熱 - 平底鍋
保溫功能
自動變頻油煙偵測
使用感應爐時, 檯面式排油煙機亦會自動啟動
假期通風模式, 6 分鐘
延遲關機功能
濾油網清潔與內循環濾網更換指示燈
濾油網可置於洗碗機中清洗

排油煙機上蓋亦可置於洗碗機中清洗
強力無碳刷直流馬達 (BLDC)
碼表
計時器最長可設定至 99 分鐘
計時器 - 短時間
記憶功能
選單
用電量管理

能耗數據

能源效率 A 級
能源消耗 49.5.7kWh / 年
排風效率 A 級
濾油網效率 B 級
噪音值正常模式下最小 61dB / 最大 69dB

安全

總電源開關
操作指示燈
鍋具感應偵測功能
2 段餘熱顯示功能
兒童安全鎖
自動關機
可拆式集油區 x 2, 可置於洗碗機中清洗
濾油網安裝偵測

規劃注意事項

下方櫥櫃寬度: 至少 80 公分
檯面深度: 搭配短抽屜時, 檯面深至少 60 公分、搭配一般抽屜時, 檯面深至少 70 公分
機體厚度 205mm

內循環或外排排風組件須另行規劃訂購

外排式排風組需搭配「扁平煙管 DN 150」
外排式安裝, 需同時安裝逆止閥, 其最大開啓壓力需為 65 帕

內循環式安裝, 建議至少預留 720 cm² 的通風截面, 使內循環達到最佳效果
僅可使用適用於感應爐之鍋具
建議採用複底鍋具以獲得最佳加熱效果
電器必須從下方固定

爐具固定片可調整範圍 (依檯面厚度做調整): 20-40mm

機體重量: 約 31 公斤

須確保電器於安裝後仍可直接從下方調整、拆卸
為加強超薄檯面的載重及穩固性, 需特別針對櫥櫃結構做補強
規劃櫥櫃及檯面時, 請將機器的重量列入考量

請參閱頁末 CV 282 規劃注意事項

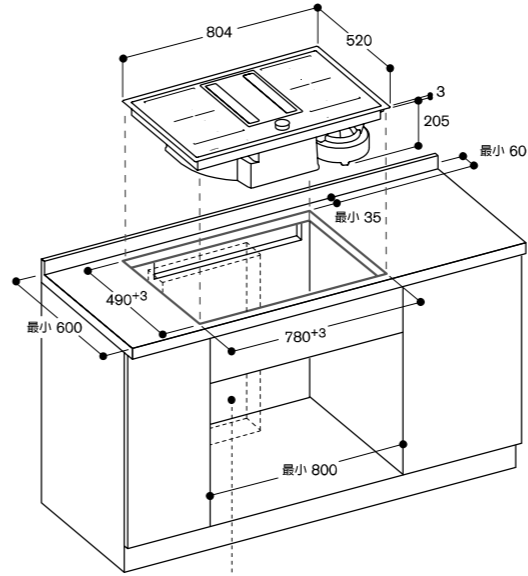
三相電安裝注意事項

建議使用耐溫攝氏 90° 之 EP 電線, 或是交連 PE 電線
應選用 25A 或 30A 3P NFB 線徑 5.5 cm² 以上
應與屋內電訊線路, 水管, 瓦斯管應間距 15 公分以上
此電器需接專用分路開關

註: 所有施工佈線必須遵守中華民國政府經濟部所規範之屋內線路裝置規則, 電器承裝業之管理規則, 電器技術人員管理規則等政府相關規範執行

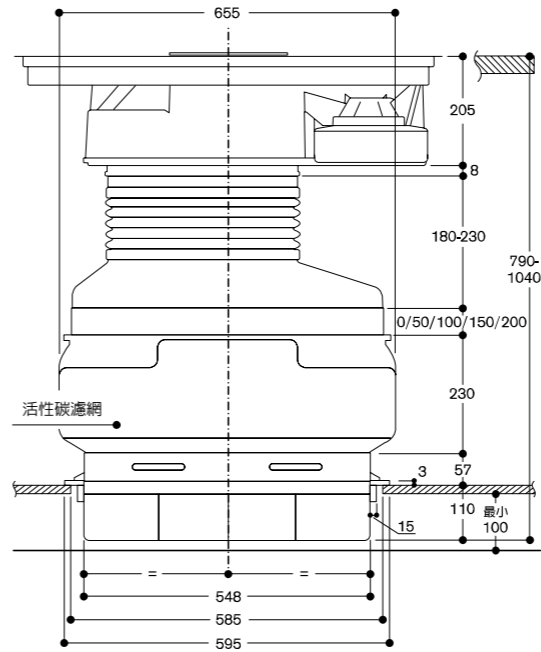
連結

總功率 7.6 千瓦
三相電安裝
額定電壓 / 頻率 380V/60Hz
三相五線式 (含 N 中性線與 G 接地線)
電流 20A
電源線 1.2 公尺, 不含插頭

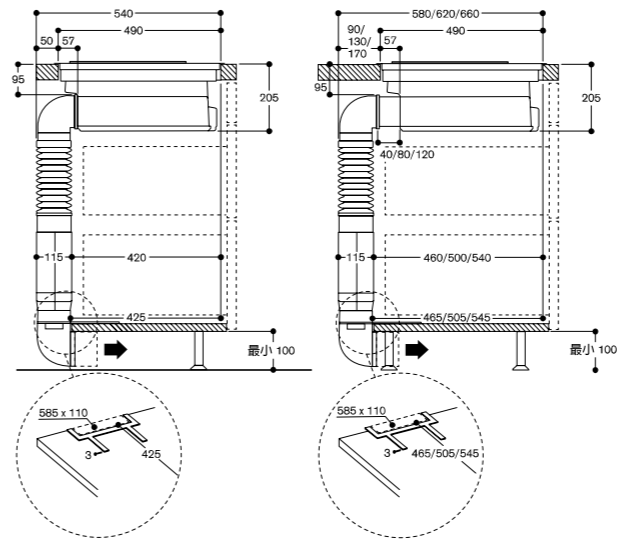


預設排風組件安裝位置, 實際位置因檯面深度而有所不同。

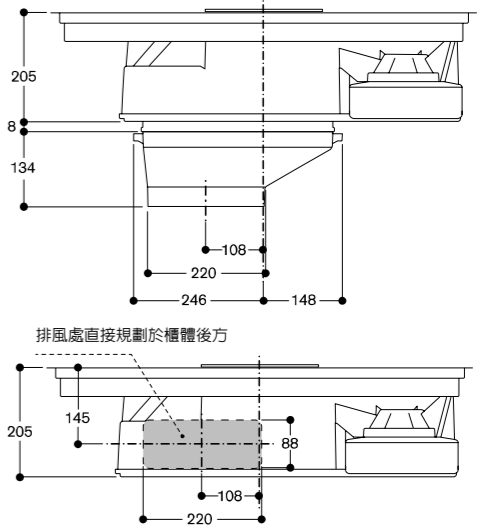
CV 282 正視圖, 搭配內循環排風組 CA 282 810



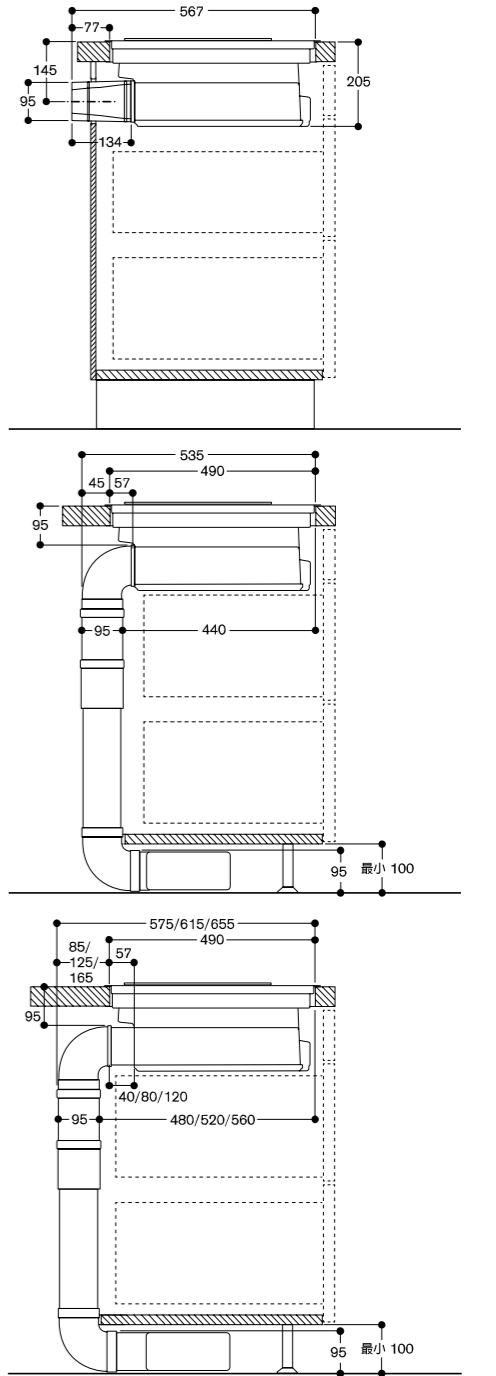
CV 282 側視圖, 搭配內循環排風組 CA 282 810



CV 282 正視圖, 搭配外排排風組 CA 284 010



CV 282 側視圖, 搭配外排排風組 CA 284 010



CV 282 內循環式、外排式安裝建議配置

規劃與安裝提示

- 計算深度時，請將櫥櫃及檯面厚度列入考量
- 外排安裝時，可將排風組之排風方向規劃於櫥櫃後方或下方。相對應之配件可參考本規劃設計指南
- 請確保機器可直接從下方可直接從下方觸及
- 外排式排風請選擇扁平煙管 DN 150 連接

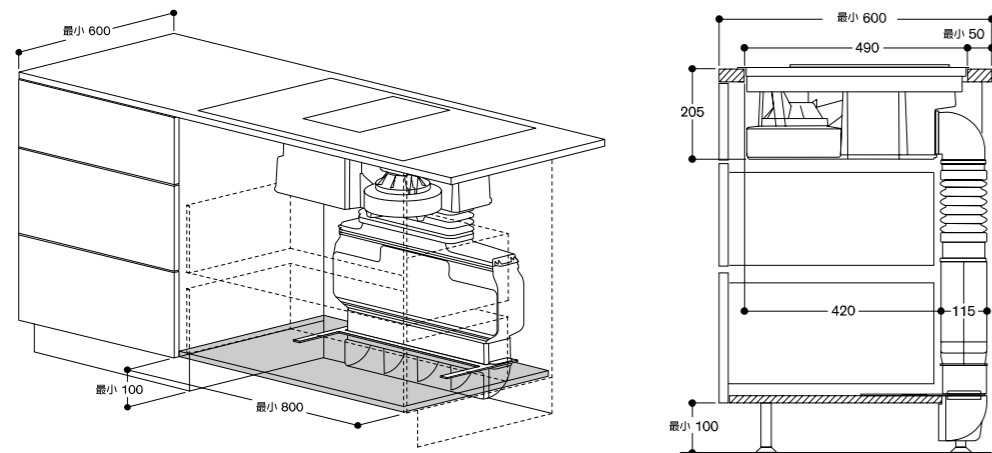
內循環式安裝

- 需搭配內循環排風組件 CA 282 811 (特殊安裝配件)
- 活性炭濾網可選擇規劃於櫃體正面或背面更換。濾網更換方向需於安裝時確定
- 規劃時，請確保內循環排風組件所在位置是便於更換活性炭濾網
- 為獲得最佳性能，內循環的氣體必須有足夠空間散逸(通風面積至少 720cm²)
- 前方若無規劃通風柵欄時，櫥櫃與濾網間需保留至少 20 公分的距離

規劃範例 1

CV 282 搭配內循環排風組 CA 282 811

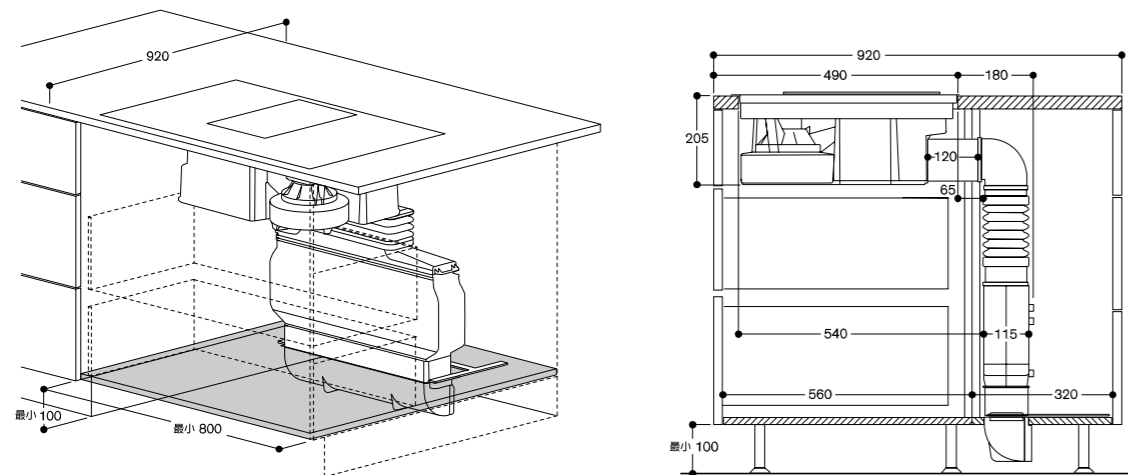
靠牆安裝，檯面深度 60 公分，濾網更換位置：正面



規劃範例 2

CV 282 搭配內循環排風組 CA 282 811

安裝於中島，檯面深度 92 公分，濾網更換位置：背面



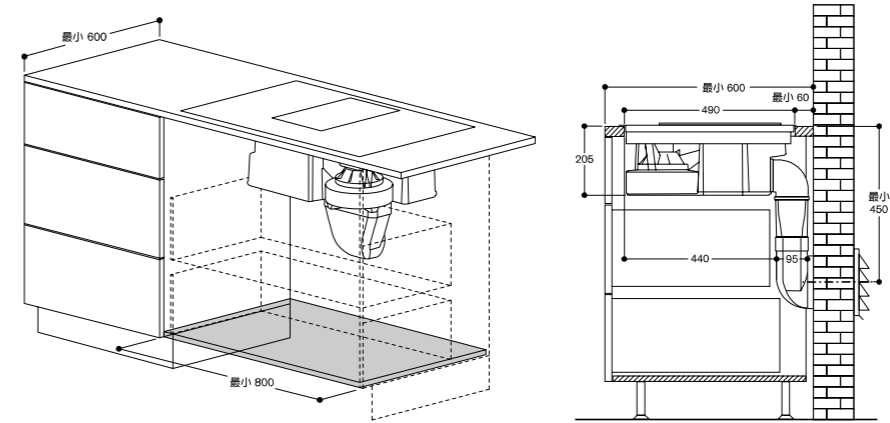
外排式安裝

- 需搭配外排排風組件 CA 284 811 (特殊安裝配件)
- 為確保排風性能，排風管長度至多可延伸 6 公尺
- 外排式排風請選擇扁平煙管 DN 150 連接。相對應之配件可參考本規劃設計指南
- 2 只扁平煙管之間需以一個轉接頭連接
- 排煙管請確實密封，避免油煙外溢，例如使用 AD 990 090 排煙管專用膠帶(抗 UV 且耐熱)

規劃範例 3

CV 282 搭配外排排風組 CA 284 011

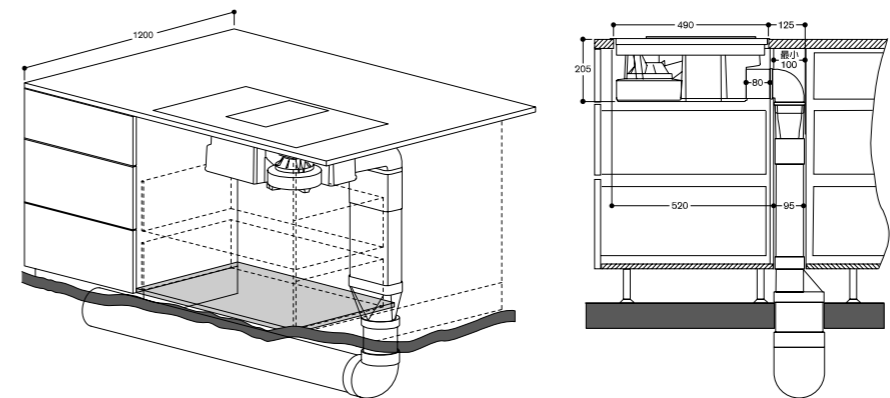
靠牆安裝，檯面深度 60 公分，
排風口直接規劃於櫥櫃後方之外牆，同時需加裝逆止閥



規劃範例 4

CV 282 搭配外排排風組 CA 284 011

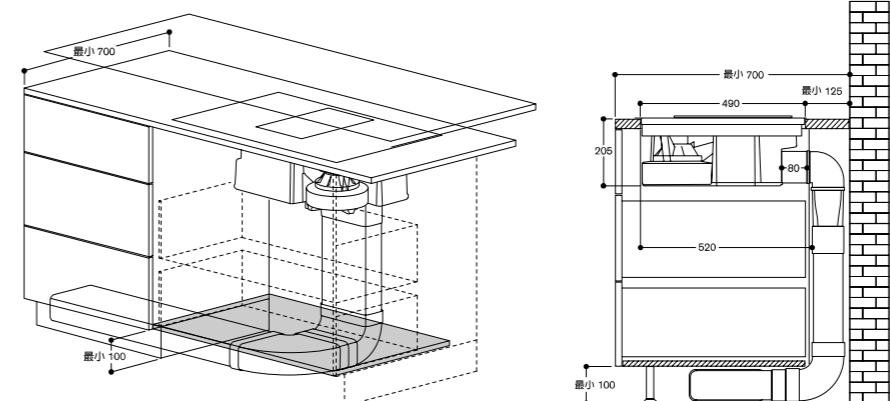
安裝於中島，檯面深度 120 公分，外排煙管規劃於底板下方



規劃範例 5

CV 282 搭配外排排風組 CA 284 011

靠牆安裝，檯面深度 70 公分，外排煙管規劃於踢腳處



配件清單 3

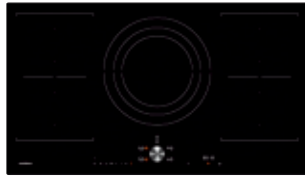
- CA 284 011 外排排風組件
- AD 852 042 外排配件-牆排方轉圓頭(垂直)
- AD 750 053 外排配件-格柵排風口
- AD 990 090 排煙管專用膠帶

配件清單 4

- CA 284 011 外排排風組件
- AD 852 010 外排配件-方形硬管1000mm 長
- AD 990 090 排煙管專用膠帶
- AD 852 041 外排配件-地排方轉圓頭(水平)
- RV 040 150 外排配件-鍍鋅連接煙管
- AD 752 030 外排配件-垂直 90° 圓形彎曲硬管
- AD 752 010 外排配件-圓形硬管 1000mm 長 DN 150

配件清單 5

- CA 284 011 外排排風組件
- AD 852 010 外排配件-方形硬管1000mm 長
- AD 990 090 排煙管專用膠帶
- AD 852 030 外排配件-垂直 90° 彎曲硬管
- AD 852 031 外排配件-水平 90° 彎曲硬管
- AD 853 010 外排配件-方形軟管1000mm 長
- AD 852 040 外排配件-轉接管扁平硬管



CI 292 101
無邊框，寬 90 公分

特殊配件
鐵板燒烤盤 (CV/CI 適用)

CA 052 300
B.B.Q. 烤盤 (CV/CI 適用)

CA 060 300
無線溫控感應器

CA 230 100
碳黑色磁浮旋鈕 (CV/CI 適用)

GP 900 001
不鏽鋼平底鍋 ø15 公分

GP 900 002
不鏽鋼平底鍋 ø18 公分

GP 900 003
不鏽鋼平底鍋 ø21 公分

GP 900 004
不鏽鋼平底鍋 ø28 公分

智慧溫控感應爐 FlexInduction
- 90 公分、磁浮旋鈕
CI 292

- 無邊框設計，可用於平接式安裝
- 烹調區合併功能，可結合 2 個烹調區
- 可將鍋具放在烹調區內的任一位置
- 專業烹調功能可將烹調區分為 3 個 (左、中、右)，並可預設其火力段數
- 無線溫控感應器，恆溫控制以「湯鍋」烹煮的料理
- 煎煮溫控感應器，恆溫控制以「平底鍋」烹調的料理
- 大型烹調區，鍋具直徑可達 32cm
- Twist-Pad 可拆式磁浮旋鈕
- 雙色顯示，操作介面一目了然

烹調區
左方烹調區 x 2 (可合併烹調區) 各 19x23cm (2200W，快速加熱 3700W)，合併烹調區後為 38x23cm (3300W，快速加熱 3700W)
右方烹調區 x 2 (可合併烹調區) 各 19x23cm (2200W，快速加熱 3700W)，合併烹調區後為 38x23cm (3300W，快速加熱 3700W)
中央環形烹調區直徑 21cm (2200W，快速加熱 3700W)，可調整至直徑 26cm (2600W，快速加熱 3700W) 及直徑 32cm (3300W，快速加熱 3700W)

操作
Twist-Pad 可拆式磁浮旋鈕
雙色顯示 (白色 / 橘色)，操作介面一目了然
17 段火力控制

特色
合併 2 個烹調區，可使用方形鍋具烹調食物
專業烹調功能
烹煮溫控，恆溫控制以「湯鍋」烹煮的料理 (無線溫控感應器 CA 060 300)
煎煮溫控，恆溫控制以「平底鍋」烹煮的料理
快速加熱 - 湯鍋
快速加熱 - 平底鍋
保溫功能
碼表
計時器最長可設定至 99 分鐘
計時器 - 短時間
選單
用電量管理

安全
總電源開關
操作指示燈
鍋具感應偵測功能
2 段餘熱顯示功能
兒童安全鎖
自動關機

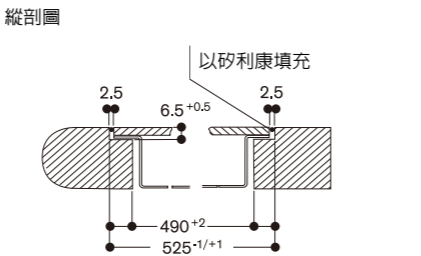
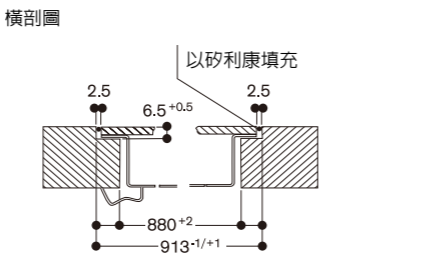
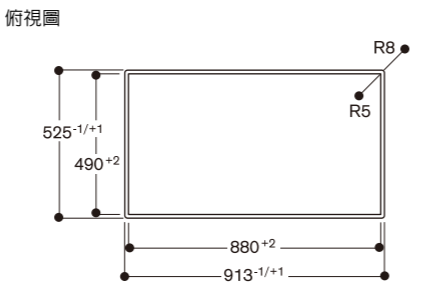
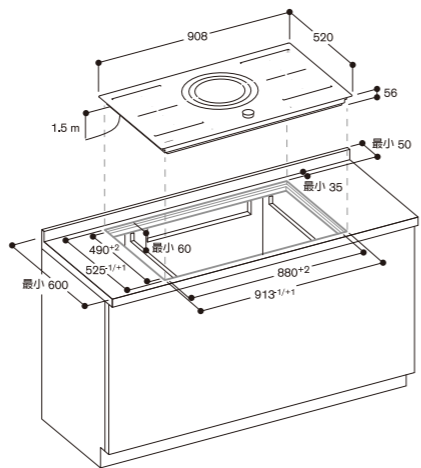
規劃注意事項
僅可使用適用於感應爐之鍋具
建議採用複底鍋具以獲得最佳加熱效果
中式炒鍋 WP 400 001 不適用於本電器
檯面下機體厚度 (平接式安裝) 56mm
建議使用隔板
電器必須從下方固定
爐具固定片可調整範圍 (依檯面厚度做調整)：20-40mm
機體重量：約 21 公斤

請參閱第 81 頁之爐具通風預留尺寸。

三相電安裝注意事項
建議使用耐溫 90° 之 EP 電線，或是交連 PE 電線
應選用 25A 或 30A 3P NFB 線徑 5.5 cm² 以上
應與屋內電訊線路，水管，瓦斯管應間距 15cm 以上
此電器需接專用分路開關

註：所有施工佈線必須遵守中華民國政府經濟部所規範之屋內線路裝置規則，電器承裝業之管理規則，電器技術人員管理規則等政府相關規範執行

連結
總功率 11.1 千瓦
三相電安裝
額定電壓 / 頻率 380V/60Hz
三相五線式 (含 N 中性線與 G 接地線)
電流 30 A
電源線 1.5 公尺，不含插頭



CI 292 111
無邊框，寬 90 公分

特殊配件
鐵板燒烤盤 (CV/CI 適用)

CA 052 300
B.B.Q. 烤盤 (CV/CI 適用)

CA 060 300
無線溫控感應器

CA 230 100
碳黑色磁浮旋鈕 (CV/CI 適用)

GP 900 001
不鏽鋼平底鍋 ø15 公分

GP 900 002
不鏽鋼平底鍋 ø18 公分

GP 900 003
不鏽鋼平底鍋 ø21 公分

GP 900 004
不鏽鋼平底鍋 ø28 公分

智慧溫控感應爐 FlexInduction
- 90 公分、磁浮旋鈕
CI 292

- 堅固不鏽鋼邊框
- 烹調區合併功能，可結合 2 個烹調區
- 可將鍋具放在烹調區內的任一位置
- 專業烹調功能可將烹調區分為 3 個 (左、中、右)，並可預設其火力段數
- 無線溫控感應器，恆溫控制以「湯鍋」烹煮的料理
- 煎煮溫控感應器，恆溫控制以「平底鍋」烹調的料理
- 大型烹調區，鍋具直徑可達 32cm
- Twist-Pad 可拆式磁浮旋鈕
- 雙色顯示，操作介面一目了然

烹調區
左方烹調區 x 2 (可合併烹調區) 各 19x23cm (2200W，快速加熱 3700W)，合併烹調區後為 38x23cm (3300W，快速加熱 3700W)
右方烹調區 x 2 (可合併烹調區) 各 19x23cm (2200W，快速加熱 3700W)，合併烹調區後為 38x23cm (3300W，快速加熱 3700W)
中央環形烹調區直徑 21cm (2200W，快速加熱 3700W)，可調整至直徑 26cm (2600W，快速加熱 3700W) 及直徑 32cm (3300W，快速加熱 3700W)

操作
Twist-Pad 可拆式磁浮旋鈕
雙色顯示 (白色 / 橘色)，操作介面一目了然
17 段火力控制

特色
合併 2 個烹調區，可使用方形鍋具烹調食物
專業烹調功能
烹煮溫控，恆溫控制以「湯鍋」烹煮的料理 (無線溫控感應器 CA 060 300)
煎煮溫控，恆溫控制以「平底鍋」烹煮的料理
快速加熱 - 湯鍋
快速加熱 - 平底鍋
保溫功能
碼表
計時器最長可設定至 99 分鐘
計時器 - 短時間
選單
用電量管理

安全
總電源開關
操作指示燈
鍋具感應偵測功能
2 段餘熱顯示功能
兒童安全鎖
自動關機

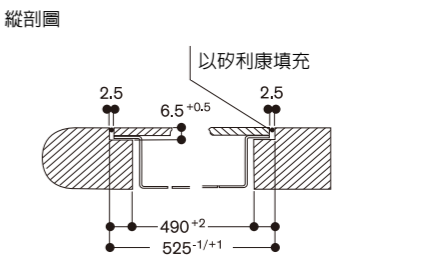
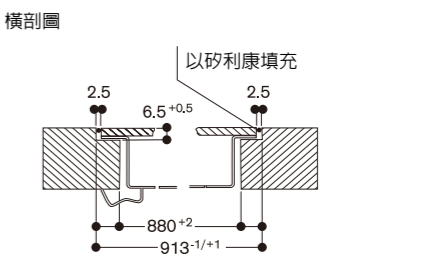
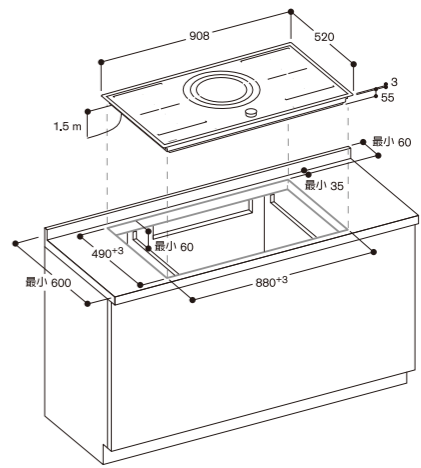
規劃注意事項
僅可使用適用於感應爐之鍋具
建議採用複底鍋具以獲得最佳加熱效果
中式炒鍋 WP 400 001 不適用於本電器
檯面下機體厚度 (上裝式安裝) 55mm
建議使用隔板
電器必須從下方固定
爐具固定片可調整範圍 (依檯面厚度做調整)：20-40mm
機體重量：約 22 公斤

請參閱第 81 頁之爐具通風預留尺寸

三相電安裝注意事項
建議使用耐溫 90° 之 EP 電線，或是交連 PE 電線
應選用 25A 或 30A 3P NFB 線徑 5.5 cm² 以上
應與屋內電訊線路，水管，瓦斯管應間距 15cm 以上
此電器需接專用分路開關

註：所有施工佈線必須遵守中華民國政府經濟部所規範之屋內線路裝置規則，電器承裝業之管理規則，電器技術人員管理規則等政府相關規範執行

連結
總功率 11.1 千瓦
三相電安裝
額定電壓 / 頻率 380V/60Hz
三相五線式 (含 N 中性線與 G 接地線)
電流 30 A
電源線 1.5 公尺，不含插頭





CI 282 101

無邊框，寬 80 公分

特殊配件

CA 051 300
鐵板燒烤盤 (CV/CI 適用)

CA 052 300
B.B.Q. 烤盤 (CV/CI 適用)

CA 060 300
無線溫控感應器

CA 230 100
碳黑色磁浮旋鈕 (CV/CI 適用)

GP 900 001
不鏽鋼平底鍋 ø15公分
(適用於智慧溫控感應爐)

GP 900 002
不鏽鋼平底鍋 ø18公分
(適用於智慧溫控感應爐)

GP 900 003
不鏽鋼平底鍋 ø21公分
(適用於智慧溫控感應爐)

GP 900 004
不鏽鋼平底鍋 ø28公分
(適用於智慧溫控感應爐)

智慧溫控感應爐 FlexInduction

- 80 公分、磁浮旋鈕

CI 282

- 無邊框設計，可用於平接式安裝
- 烹調區合併功能，可結合 2 個烹調區
- 可將鍋具放在烹調區內的任一位置
- 專業烹調功能可將烹調區分為 3 個 (左、中、右)，並可預設其火力段數
- 無線溫控感應器，恆溫控制以「湯鍋」烹煮的料理
- 煎煮溫控感應器，恆溫控制以「平底鍋」烹調的料理
- Twist-Pad 可拆式磁浮旋鈕
- 雙色顯示，操作介面一目了然

烹調區

左方烹調區 x 2 (可合併烹調區) 各 19x24cm (2200W，快速加熱 3700W)，合併烹調區後為 38x24cm (3300W，快速加熱 3700W)
環形烹調區直徑 28cm (2600W，快速加熱 3700W)
右方環形烹調區直徑 15cm (1400W，快速加熱 2200W)

操作

Twist-Pad 可拆式磁浮旋鈕
雙色顯示 (白色 / 橘色)，操作介面一目了然
17 段火力控制

特色

合併 2 個烹調區，可使用方形鍋具烹調食物
專業烹調功能
烹煮溫控功能，恆溫控制以「湯鍋」烹煮的料理 (無線溫控感應器 CA 060 300)
煎煮溫控功能，恆溫控制以「平底鍋」烹煮的料理
快速加熱 - 湯鍋
快速加熱 - 平底鍋
保溫功能
碼表
計時器最長可設定至 99 分鐘
計時器 - 短時間
選單
用電量管理

安全

總電源開關
操作指示燈
鍋具感應偵測功能
2 段餘熱顯示功能
兒童安全鎖
自動關機

規劃注意事項

僅可使用適用於感應爐之鍋具
建議採用複底鍋具以獲得最佳加熱效果
中式炒鍋 WP 400 001 不適用於本電器
檯面下機體厚度 (平接式安裝) 56mm
建議使用隔板
電器必須從下方固定
爐具固定片可調整範圍 (依檯面厚度做調整)：20-40mm
機體重量：約 16 公斤

請參閱第 81 頁之爐具通風預留尺寸

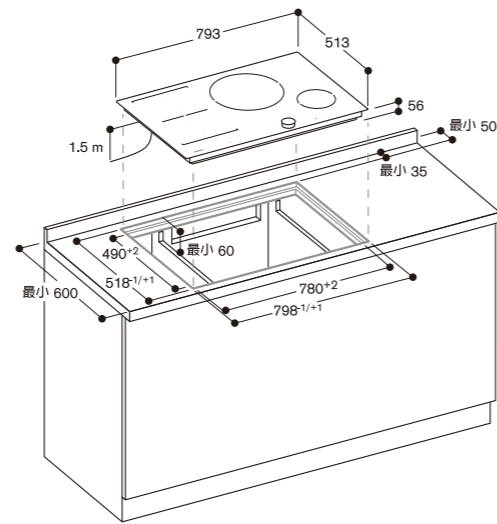
三相電安裝注意事項

建議使用耐溫攝氏 90° 之 EP 電線，或是交連 PE 電線
應選用 25A 或 30A 3P NFB 線徑 5.5 cm² 以上
應與屋內電訊線路，水管，瓦斯管應間距 15cm 以上
此電器需接專用分路開關

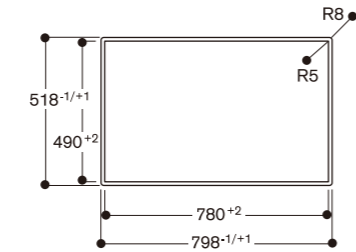
註：所有施工佈線必須遵守中華民國政府經濟部所規範之屋內線路裝置規則，電器承裝業之管理規則，電器技術人員管理規則等政府相關規範執行

連結

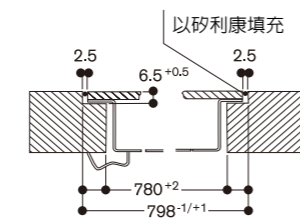
總功率 7.4 千瓦
三相電安裝
額定電壓 / 頻率 380V/60Hz
三相五線式 (含 N 中性線與 G 接地線)
電流 20 A
電源線 1.5 公尺，不含插頭



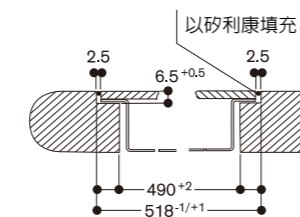
俯視圖



橫剖圖



縱剖圖



CI 282 111

不鏽鋼邊框，寬 80 公分

特殊配件

CA 051 300
鐵板燒烤盤 (CV/CI 適用)

CA 052 300
B.B.Q. 烤盤 (CV/CI 適用)

CA 060 300
無線溫控感應器

CA 230 100
碳黑色磁浮旋鈕 (CV/CI 適用)

GP 900 001
不鏽鋼平底鍋 ø15 公分

GP 900 002
不鏽鋼平底鍋 ø18 公分

GP 900 003
不鏽鋼平底鍋 ø21 公分

GP 900 004
不鏽鋼平底鍋 ø28 公分

智慧溫控感應爐 FlexInduction

- 80 公分、磁浮旋鈕

CI 282

- 堅固不鏽鋼邊框
- 烹調區合併功能，可結合 2 個烹調區
- 可將鍋具放在烹調區內的任一位置
- 專業烹調功能可將烹調區分為 3 個 (左、中、右)，並可預設其火力段數
- 無線溫控感應器，恆溫控制以「湯鍋」烹煮的料理
- 煎煮溫控感應器，恆溫控制以「平底鍋」烹調的料理
- Twist-Pad 可拆式磁浮旋鈕
- 雙色顯示，操作介面一目了然

烹調區

左方烹調區 x 2 (可合併烹調區) 各 19x24cm (2200W，快速加熱 3700W)，合併烹調區後為 38x24cm (3300W，快速加熱 3700W)
環形烹調區直徑 28cm (2400W，快速加熱 3700W)
右方環形烹調區直徑 15cm (1400W，快速加熱 2200W)

操作

Twist-Pad 可拆式磁浮旋鈕
雙色顯示 (白色 / 橘色)，操作介面一目了然
17 段火力控制

特色

合併 2 個烹調區，可使用方形鍋具烹調食物
專業烹調功能
烹煮溫控，恆溫控制以「湯鍋」烹煮的料理 (無線溫控感應器 CA 060 300)
煎煮溫控，恆溫控制以「平底鍋」烹煮的料理
快速加熱 - 湯鍋
快速加熱 - 平底鍋
保溫功能
碼表
計時器最長可設定至 99 分鐘
計時器 - 短時間
記憶功能
選單
用電量管理

安全

總電源開關
操作指示燈
鍋具感應偵測功能
2 段餘熱顯示功能
兒童安全鎖
自動關機

規劃注意事項

僅可使用適用於感應爐之鍋具
建議採用複底鍋具以獲得最佳加熱效果
中式炒鍋 WP 400 001 不適用於本電器
檯面下機體厚度 (上裝式安裝) 55mm
建議使用隔板
電器必須從下方固定
爐具固定片可調整範圍 (依檯面厚度做調整)：20-40mm
機體重量：約 15 公斤

請參閱第 81 頁之爐具通風預留尺寸

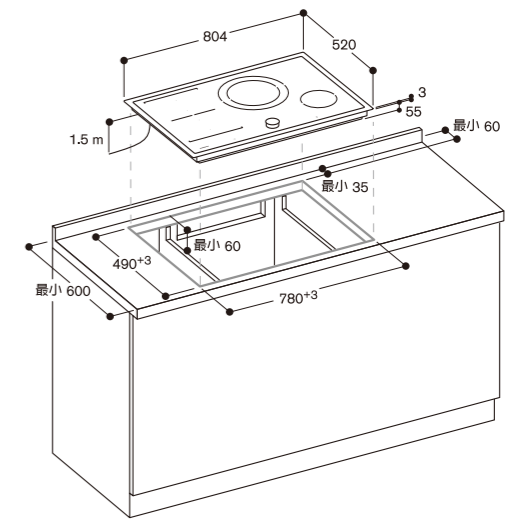
三相電安裝注意事項

建議使用耐溫攝氏 90° 之 EP 電線，或是交連 PE 電線
應選用 25A 或 30A 3P NFB 線徑 5.5 cm² 以上
應與屋內電訊線路，水管，瓦斯管應間距 15cm 以上
此電器需接專用分路開關

註：所有施工佈線必須遵守中華民國政府經濟部所規範之屋內線路裝置規則，電器承裝業之管理規則，電器技術人員管理規則等政府相關規範執行

連結

總功率 7.4 千瓦
三相電安裝
額定電壓 / 頻率 380V/60Hz
三相五線式 (含 N 中性線與 G 接地線)
電流 20A
電源線 1.5 公尺，不含插頭





CI 262 104
無邊框，寬 60 公分

特殊配件

CA 051 300
鐵板燒烤盤 (CV / CI 適用)

CA 052 300
B.B.Q. 烤盤 (CV / CI 適用)

CA 060 300
無線溫控感應器

CA 230 100
碳黑色磁浮旋鈕 (CV / CI 適用)

GP 900 001
不鏽鋼平底鍋 ø15公分
(適用於智慧溫控感應爐)

GP 900 002
不鏽鋼平底鍋 ø18公分
(適用於智慧溫控感應爐)

GP 900 003
不鏽鋼平底鍋 ø21公分
(適用於智慧溫控感應爐)

智慧溫控感應爐 FlexInduction

- 60 公分、磁浮旋鈕
CI 262

- 無邊框設計，可用於平接式安裝
- 烹調區合併功能，可結合 2 個烹調區
- 可將鍋具放在烹調區內的任一位置
- 專業烹調功能可將烹調區分為 3 個 (左、中、右)，並可預設其火力段數
- 無線溫控感應器，恆溫控制以「湯鍋」烹煮的料理
- 煎煮溫控感應器，恆溫控制以「平底鍋」烹調的料理
- Twist-Pad 可拆式磁浮旋鈕
- 雙色顯示，操作介面一目了然

烹調區

2個烹調區 (可合併烹調區)各
19x23cm(2200W，快速加熱 3700W)
，合併烹調區後為 38x23cm
(3300W，快速加熱 3700W)
下方烹調區直徑 21cm
(2200W，快速加熱 3700W)
上方烹調區直徑 15cm
(1400W，快速加熱 2200W)

操作

Twist-Pad 可拆式磁浮旋鈕
雙色顯示 (白色 / 橘色)，操作介面一目了然
17 段火力控制

特色

合併 2 個烹調區，可使用方形鍋具烹調食物
專業烹調功能
烹煮溫控功能，恆溫控制以「湯鍋」烹煮的料理 (無線溫控感應器 CA 060 300)
煎煮溫控功能，恆溫控制以「平底鍋」烹調的料理
快速加熱 - 湯鍋
快速加熱 - 平底鍋
保溫功能
碼表
計時器最長可設定至 99 分鐘
計時器 - 短時間
選單
用電量管理

安全

總電源開關
操作指示燈
鍋具感應偵測功能
2 段餘熱顯示功能
兒童安全鎖
自動關機

規劃注意事項

限使用磁性 (感應式) 的鐵鍋。為達最佳的熱力分配，建議使用具有複合底的鍋具

中式炒鍋 WP 400 001 不適用於此爐具
須安裝隔板。家電可從上方嵌入櫥櫃檯面內

家電重量：約 16 公斤

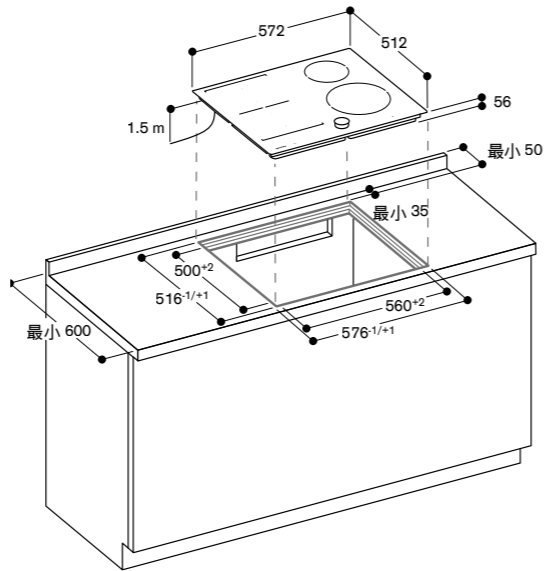
三相電安裝注意事項

建議使用耐溫攝氏 90° 之 EP 電線，或是交連 PE 電線
應選用 25A 或 30A 3P NFB 線徑 5.5 cm² 以上
應與屋內電訊線路，水管，瓦斯管應間距 15cm 以上
此電器需接專用分路開關

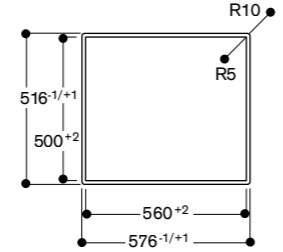
註：所有施工佈線必須遵守中華民國政府經濟部所規範之屋內線路裝置規則，電器承裝業之管理規則，電器技術人員管理規則等政府相關規範執行

連結

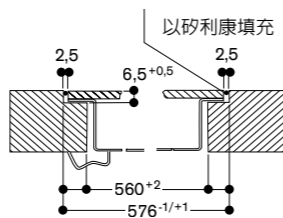
總功率 7.4 千瓦
三相電安裝
額定電壓 / 頻率 380V/60Hz
三相五線式 (含 N 中性線與 G 接地線)
電流 20 A
附電源線 1.5 公尺，不含插頭



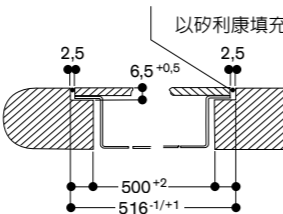
俯視圖



橫剖圖



縱剖圖



CI 262 114
不鏽鋼邊框，寬 60 公分

特殊配件

CA 051 300
鐵板燒烤盤 (CV / CI 適用)

CA 052 300
B.B.Q. 烤盤 (CV / CI 適用)

CA 060 300
無線溫控感應器

CA 230 100
碳黑色磁浮旋鈕 (CV / CI 適用)

GP 900 001
不鏽鋼平底鍋 ø15公分
(適用於智慧溫控感應爐)

GP 900 002
不鏽鋼平底鍋 ø18公分
(適用於智慧溫控感應爐)

GP 900 003
不鏽鋼平底鍋 ø21公分
(適用於智慧溫控感應爐)

智慧溫控感應爐 FlexInduction

- 60 公分、磁浮旋鈕
CI 262

- 堅固不鏽鋼邊框
- 烹調區合併功能，可結合 2 個烹調區
- 可將鍋具放在烹調區內的任一位置
- 專業烹調功能可將烹調區分為 3 個 (左、中、右)，並可預設其火力段數
- 無線溫控感應器，恆溫控制以「湯鍋」烹煮的料理
- 煎煮溫控感應器，恆溫控制以「平底鍋」烹調的料理
- Twist-Pad 可拆式磁浮旋鈕
- 雙色顯示，操作介面一目了然

烹調區

2個烹調區 (可合併烹調區)各
19x23cm(2200W，快速加熱 3700W)
，合併烹調區後為 38x23cm
(3300W，快速加熱 3700W)
下方烹調區直徑 21cm
(2200W，快速加熱 3700W)
上方烹調區直徑 15cm
(1400W，快速加熱 2200W)

操作

Twist-Pad 可拆式磁浮旋鈕
雙色顯示 (白色 / 橘色)，操作介面一目了然
17 段火力控制

特色

合併 2 個烹調區，可使用方形鍋具烹調食物
專業烹調功能
烹煮溫控功能，恆溫控制以「湯鍋」烹煮的料理 (無線溫控感應器 CA 060 300)
煎煮溫控功能，恆溫控制以「平底鍋」烹調的料理
快速加熱 - 湯鍋
快速加熱 - 平底鍋
保溫功能
碼表
計時器最長可設定至 99 分鐘
計時器 - 短時間
選單
用電量管理

安全

總電源開關
操作指示燈
鍋具感應偵測功能
2 段餘熱顯示功能
兒童安全鎖
自動關機

規劃注意事項

限使用磁性 (感應式) 的鐵鍋。為達最佳的熱力分配，建議使用具有複合底的鍋具

中式炒鍋 WP 400 001 不適用於此爐具
須安裝隔板。家電可從上方嵌入櫥櫃檯面內

家電重量：約 16 公斤

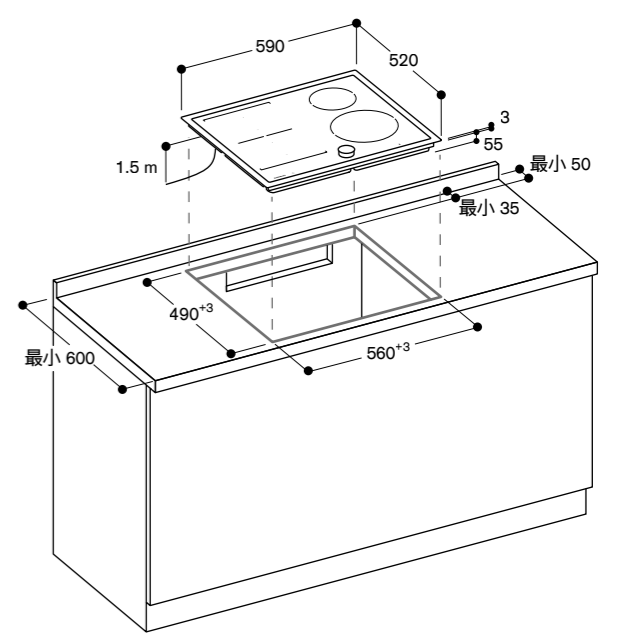
三相電安裝注意事項

建議使用耐溫攝氏 90° 之 EP 電線，或是交連 PE 電線
應選用 25A 或 30A 3P NFB 線徑 5.5 cm² 以上
應與屋內電訊線路，水管，瓦斯管應間距 15cm 以上
此電器需接專用分路開關

註：所有施工佈線必須遵守中華民國政府經濟部所規範之屋內線路裝置規則，電器承裝業之管理規則，電器技術人員管理規則等政府相關規範執行

連結

總功率 7.4 千瓦
三相電安裝
額定電壓 / 頻率 380V/60Hz
三相五線式 (含 N 中性線與 G 接地線)
電流 20 A
附電源線 1.5 公尺，不含插頭

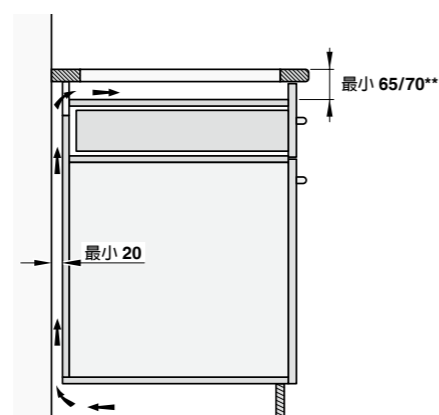


感應爐及陶瓷玻璃爐面之安裝要點

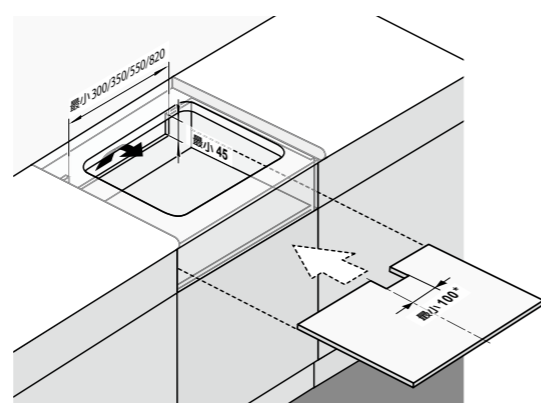
適用 CX 48、VI 414/424/461/491 及 VI 230

通風設計
感應爐皆搭載冷卻風扇以避免機器中的電子元件過熱。當櫥櫃內的空氣循環不足時，電器之性能會降低，以避免電子元件受損

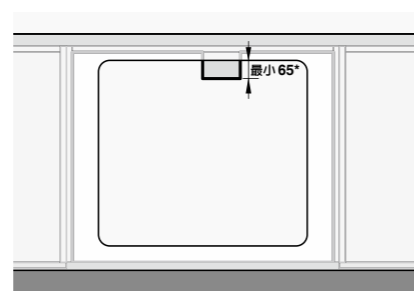
A 櫥櫃或嵌入式烤箱後方之通風設計
櫥櫃與牆面需至少留有 20mm 的距離以利對流
櫥櫃底部密封者亦需留有相同的通風空間



B 櫥櫃背板挖孔之通風設計
在櫥櫃背板規劃挖孔，其高度從檯面底部往下至少 45mm
最小裁切寬度
• 30 公分寬感應爐：300mm
• 40 公分寬感應爐：350mm
• 拼爐或 60-80 公分寬感應爐：550mm
• 90 公分寬感應爐：820mm



隔板
為避免爐具下方抽屜內的物品過熱，陶瓷玻璃爐具除 90 公分寬者外，其餘均建議使用隔板
最小裁切寬度
• 60-80 公分寬感應爐：100mm
* 不適用於 90 公分寬的爐具
** 有邊框設計之感應爐及上裝安裝之 VI 461/VI 491：最小距離 65mm；無邊框設計之感應爐、CX 482 及平接安裝之 VI 461/VI 491：最小距離 70mm



與其他電器組合
禁止安裝在洗碗機或洗衣機上方

與 AL 400 組合
除上述通風預留尺寸外，櫥櫃與 AL 400 間之下列空間 (A, B, C 三處) 必須保持通風順暢，使感應爐附近能有足夠的對流空間

A 背板後側通風
與抽屜後側、烤箱或櫥櫃內壁之間距為 20mm

B 通風管道兩側
完成後之通風管道與櫥櫃側壁間的通道必須保持暢通

C 櫥櫃外緣
完成後之櫥櫃外緣與牆壁、及櫥櫃外緣與地板間必須保持通風順暢



Vario 感應爐 200 系列 VI 230

- 雙口感應爐
- 德國 SCHOTT CERAN® 黑色強化安全玻璃
- 鋁合金控制面板
- 餘熱顯示
- 9 段火力選擇
- 可與其他 Vario 200 系列併接

烹飪區
前區：直徑 21cm (2200W，快速加熱 3300W)
後區：直徑 15cm (1400W，快速加熱 1800W)

操作
控制旋鈕具有烹飪區與輸出火力標示
電子控制，9 段火力

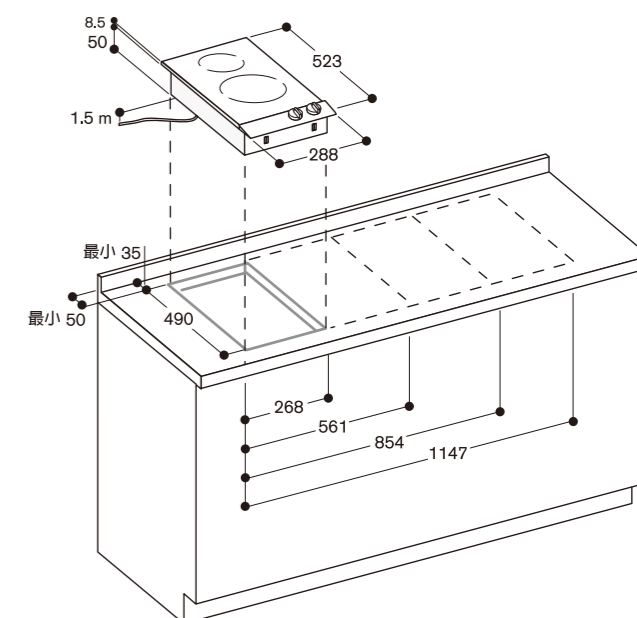
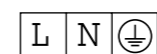
特色
烹飪區標示
快速加熱功能
鍋子偵測功能

安全
可分區餘熱顯示
安全關機

規劃注意事項
限使用磁性 (感應式) 的鍋具
為達最佳的熱力分配，建議使用具有複底鍋具

下嵌深度視安裝情況 50mm
無法搭配中式炒鍋 WP 400 001 使用
家電可從上方嵌入櫥櫃檯面內
檯面厚度建議範圍：20~40mm
家電重量：約 7 公斤

連結
總功率 3.5 千瓦
額定電壓 / 頻率 220V / 60Hz
電流 16 A
電源線 1.5 公尺





VG 231 234 RK
鋁合金控制面板
寬 28 公分

安裝配件

VV 200 034
200 系列鋁連接條
與其他 200 系列爐具併接

特殊配件

VD 201 034
噴砂處理鋁製爐蓋

WP 400 001
多層材質中式炒鍋
圓底、附把手
直徑 60 公分，容量 6 公升，高 10 公分

Vario 瓦斯爐 200 系列
VG 231 234 RK

- 單口瓦斯爐
- 三環爐火，總火力功率 4.5 千瓦
- 可適用於直徑 32 公分鍋具與中式炒鍋
- 鑄鐵爐架
- 黃銅爐心
- 不鏽鋼爐面
- 鋁合金控制面板
- 可與其他 Vario 200 系列併接
- 適用天然氣裝置

操作
單手點火

安全
電子火焰監控

規劃注意事項
檯面下如有裝置抽屜，抽屜最大的深度不得超過 42 公分，以保持抽屜後方通風散熱

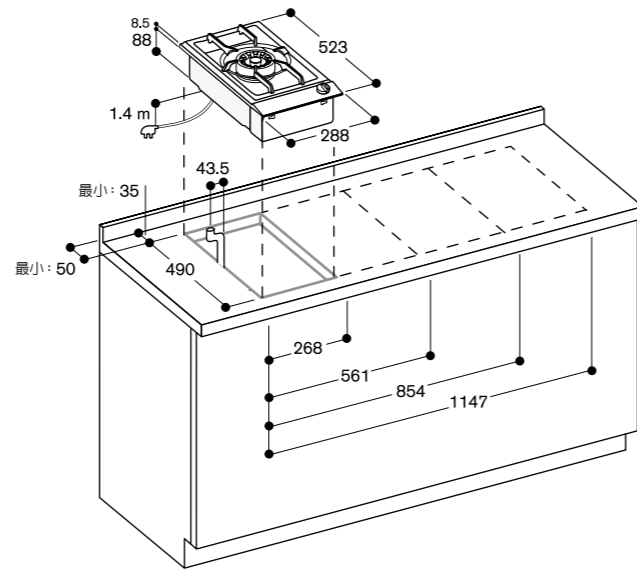
建議櫥櫃為耐熱材質

櫥櫃如為不耐熱材質，具爐底至少需要 150mm 間距，而接觸爐體之櫥櫃必須為耐熱材質

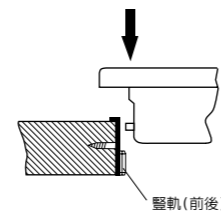
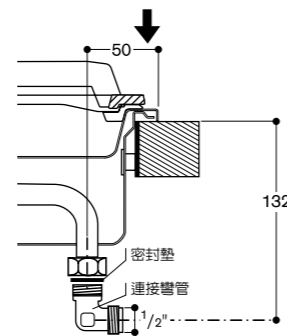
瓦斯爐與抽油煙機相隔距離至少應為 70 公分

能源效率標示
天然氣 (NG1)
燃氣總消耗量 4.5 千瓦
能源效率為第 4 級

連結
總功率 15 瓦
額定電壓 / 頻率 220V / 60Hz
電流 1A
電源線 1.4 公尺



瓦斯連接：



VG 232 234 RK
鋁合金控制面板
寬 28 公分

安裝配件

VV 200 034
200 系列鋁連接條
與其他 200 系列爐具併接

特殊配件

VD 201 034
噴砂處理鋁製爐蓋

Vario 瓦斯爐 200 系列
VG 232 234 RK

- 雙口瓦斯爐
- 總火力功率 3.9 千瓦
- 雙環大爐 (560-2300W)，可適用直徑 180-220mm 鍋具
- 雙環小爐 (380-1600W)，可適用直徑 140-220mm 鍋具
- 鑄鐵爐架
- 爐架與爐心都經過特殊塗層，提高導熱效率
- 不鏽鋼爐面
- 鋁合金控制面板
- 適用於平底鍋
- 可與其他 Vario 200 系列併接
- 適用天然氣裝置

操作
單手點火

安全
電子火焰監控

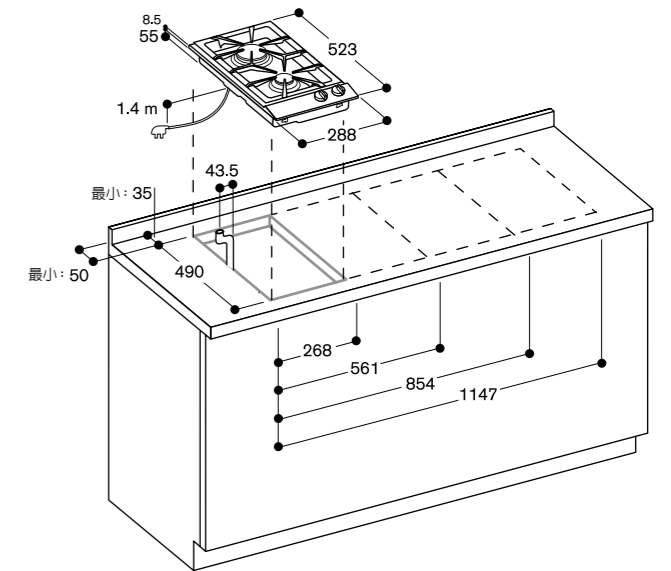
規劃注意事項
檯面下如有裝置抽屜，抽屜最大的深度不得超過 42 公分，以保持抽屜後方通風散熱

櫥櫃如為不耐熱材質，具爐底至少需要 150mm 間距，而接觸爐體之櫥櫃必須為耐熱材質

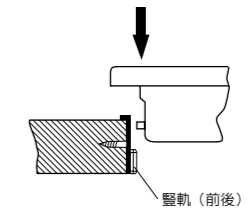
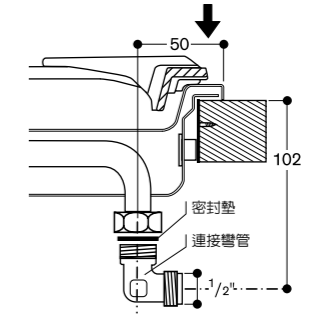
瓦斯爐與抽油煙機相隔距離至少應為 70 公分

能源效率標示
天然氣 (NG1)
燃氣總消耗量 3.9 千瓦
能源效率為第 4 級

連結
總功率 15 瓦
額定電壓 / 頻率 220V / 60Hz
電流 1A
電源線 1.4 公尺



瓦斯連接：





VR 230 114
不鏽鋼控制面板
寬 28 公分

內含配件
1 火山石
2 清潔劑
1 鑄鐵烤架
1 油脂收集器
1 爐蓋

安裝配件
VV 200 014
不鏽鋼連接條
與其他 200 系列爐具併接

VV 200 034
鋁合金連接條
與其他 200 系列爐具併接

特殊配件
LV 030 000
補充用火山石

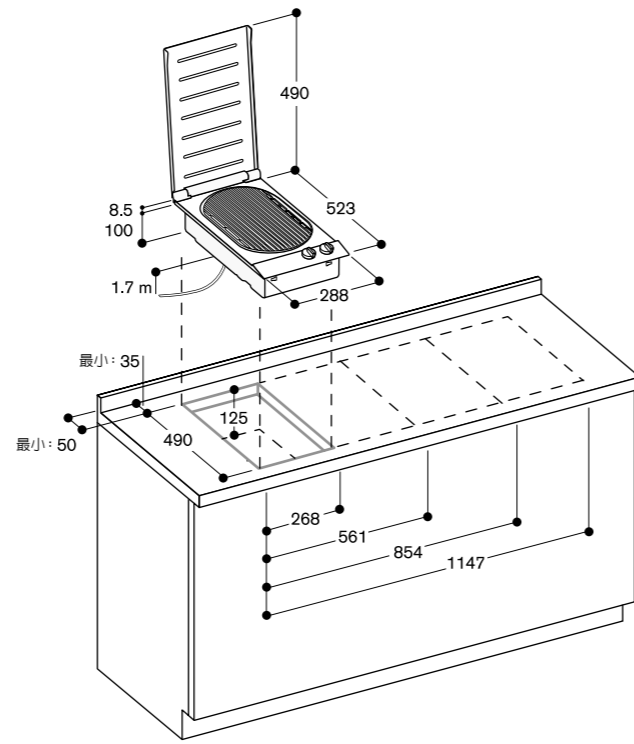
Vario BBQ 燒烤爐 200 系列
VR 230

- 2 個獨立控制的烹飪區，可分區控溫與烹調
- 開放式的鑄鐵烤架，配火山石
- 可與其他 Vario 200 系列併接

操作
9 段火力控制

規劃注意事項
爐具從上嵌入檯面
與家具距離至少 20 公分
接觸爐體之櫃檯必須為耐熱材質

連結
總功率 2.75 千瓦
額定電壓 / 頻率 220V / 60Hz
電流 13 A
電源線 1.7 公尺



VD 201 034
噴砂處理鋁製爐蓋



VV 200 014
200 系列不鏽鋼連接條



VD 200 034
200 系列鋁連接條，用於連接其他 Vario 200 系列爐具



SH 230 001
鉸鍊架



WP 400 001
多層材質製中式炒鍋
圓底、附把手，直徑 36 公分，
容量 6 公升，高 10 公分

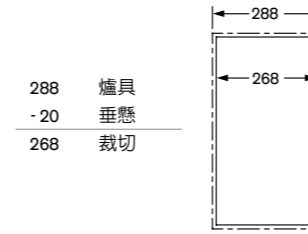


SH 030 000
補充用火山石

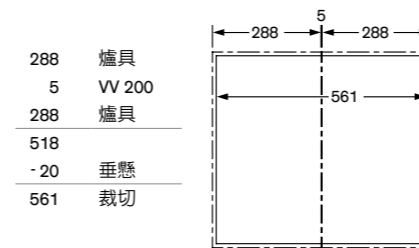
以下的圖面顯示 200 系列爐具組合的開孔尺寸

技師可以參考先前的頁面與底下的圖示，找到該組合最常用的開孔尺寸

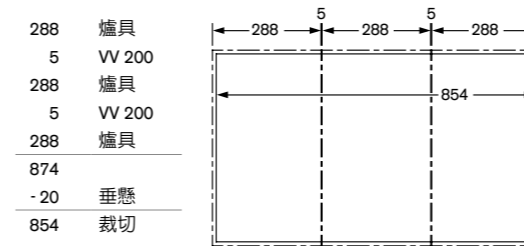
Vario 200 系列挖孔尺寸



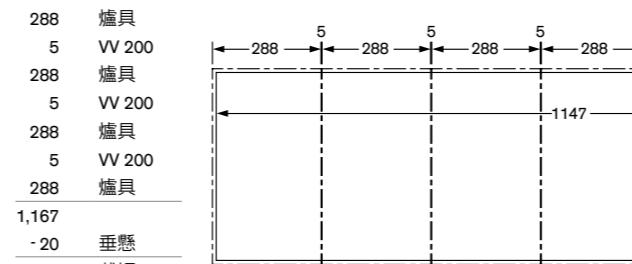
288 爐具
- 20 垂懸
268 裁切



288 爐具
5 VV 200
288 爐具
518 垂懸
561 裁切



288 爐具
5 VV 200
288 爐具
5 VV 200
288 爐具
874 垂懸
854 裁切



288 爐具
5 VV 200
288 爐具
5 VV 200
288 爐具
5 VV 200
288 爐具
1,167 垂懸
1,147 裁切



排油煙機

檯面式升降排油煙機	92
側吸式排油煙機	95
中島排油煙機	103
壁掛式排油煙機	104
隱藏式排油煙機	108





SET1AL4106
不鏽鋼，寬 90 公分，內循環式

SET2AL4106
不鏽鋼，寬 120 公分，內循環式

內含配件

1 x AL 400 191
檯面式升降排油煙機，寬 90 公分或

1 x AL 400 121
檯面式升降排油煙機，寬 120 公分

1 x AR 413 122
BLDC 風扇馬達，內循環式 (AL 400/VL 414)

1 x AD 754 045
金屬軟管固定座，2 x DN 150 (圓)

2 x AD 751 010
金屬軟管，DN 150

1 x AD 704 048
集風盒，
2 x DN 150 (圓) > 1 x DN 200 (圓)

1 x AD 990 090
排煙管專用膠帶

SET1AL4406
不鏽鋼，寬 90 公分，外排式

SET2AL4406
不鏽鋼，寬 120 公分，外排式

內含配件

1 x AL 400 191
檯面式升降排油煙機，寬 90 公分或

1 x AL 400 121
檯面式升降排油煙機，寬 120 公分

1 x AR 400 142
BLDC 風扇馬達，外排式 (AL 400/VL 414)

1 x AD 754 045
金屬軟管固定座，2 x DN 150 (圓)

2 x AD 751 010
金屬軟管，DN 150

1 x AD 990 090
排煙管專用膠帶

安裝配件

AA 010 410
不鏽鋼通風柵欄，90 公分
含安裝固定件，高度可調

AA 409 401
檯面支撐架，適用於 AL 400 90 公分
檯面式升降排油煙機。
建議做檯面支撐架用，而非櫥櫃框架。

AA 409 431
檯面支撐架，適用於 AL 400 120 公分
檯面式升降排油煙機
建議做檯面支撐架用，而非櫥櫃框架。

特殊配件

AA 413 111
2 x 活性碳過濾網。(內循環適用)
內附兩只表面積加大之活性碳濾網，
可有效去除異味。

檯面式升降排油煙機組 AL 400

- 檯面式升降排油煙機，不使用時可完全降下與廚房檯面水平一致
- 可與 400 系列之其他爐具完美結合
- 溫暖白色的 LED 燈，可照亮整面爐具
- 3mm 厚不鏽鋼，精緻不鏽鋼工藝
- 可規劃上裝安裝或平接安裝

性能

性能與噪音程度：第 3 段風速 / 強力排風
排風性能測試符合 EN 61591
噪音視安裝情況而定
AR 413 122 BLDC 風扇馬達，內循環式
620/760 m³/h
AR 400 412 BLDC 風扇馬達，外排式
670/830 m³/h

特色

3 段風速，強力排風
假期通風模式，6 分鐘
延遲關機功能，6 分鐘
濾油網清潔指示燈
可置於洗碗機清洗
LED 暖白光 (3600K)，可調光
燈泡功率 4 x 5W
照亮度 191 lx

能耗數據

以下為 AL 400 檯面式升降排油煙機，
搭配 BLDC 風扇馬達 AR 400 142 所測得
的數據
能源效率 A+/A 級
能源消耗 45.1/49 kWh/ 年
排風效率 A/A 級。照明效率 E/E 級
濾油網效率 C/C 級。噪音值正常模
式下最小 / 最大 44/59 dB / 45/61 dB

規劃注意事項

參考第 101 / 102 頁，內循環式或外排
式相應之 BLDC 風扇馬達 AR 413 122 /
AR 400 142

藉由傳輸線連接風扇馬達與排油煙機

AL 400 121 (AL 400 191) 可與 4 (3) 台
200 系列拼爐、3 (2) 400 系列拼爐或
其他 120 公分 (92 公分) 爐具結合

拼爐僅能在爐蓋掀起的情況下使用爐
具最大輸出功率不超過 18 千瓦與 200。
系列感應爐 CI 290 組合時，可安裝於
60 公分深之檯面

若 BLDC 風扇馬達安裝於櫥櫃下方且
與 VK 蒸鍋組合，應確保排風口不會
被擋住

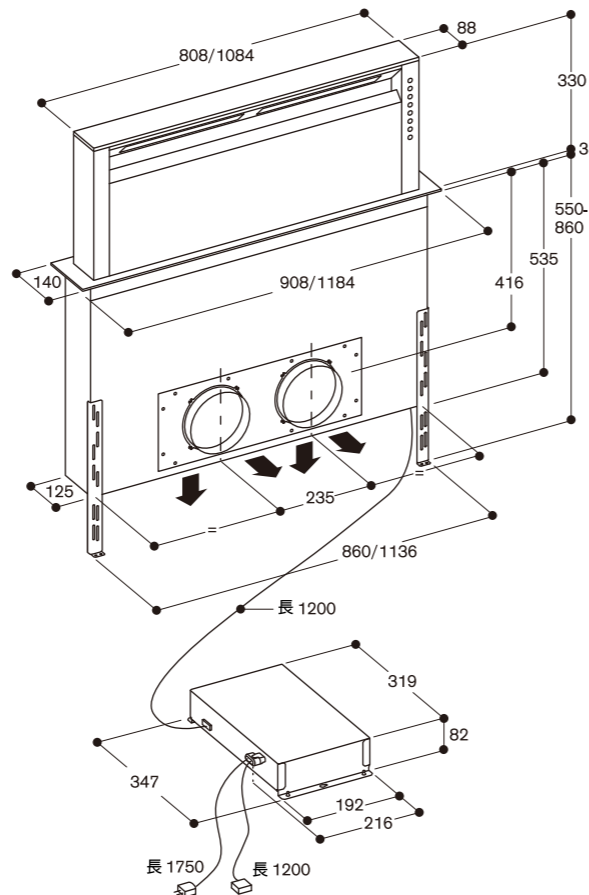
可安裝於石材、合成材或實木材質的
檯面

檯面裁切處的邊緣必須施以防熱與防
水材質 (如：防熱防水矽利康) 填充密
封

其他材質，請向檯面製造商諮詢

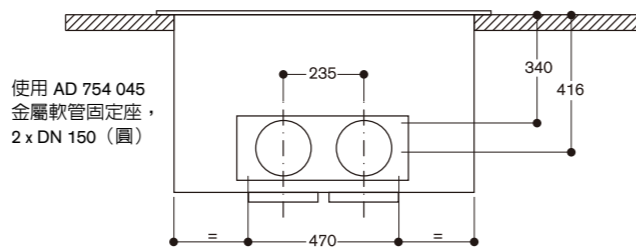
連結

總功率 200 瓦
額定電壓 / 頻率 220V / 60Hz
電流 1A
電源線 1.75 公尺 x 2
(風扇馬達與排油煙機各需一條)

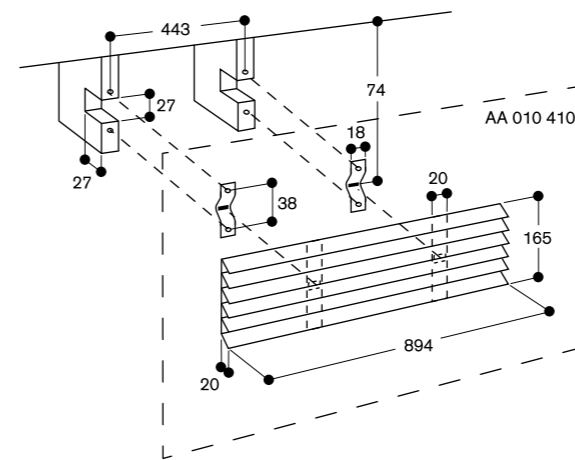


使用 AD 754 045 金屬軟管固定座，2 x DN 150 (圓)

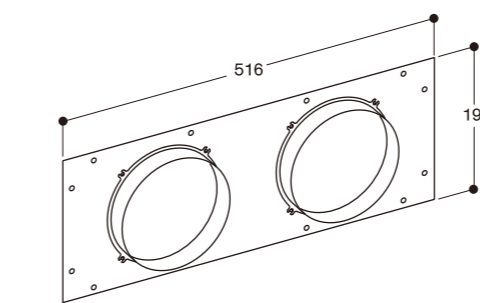
AL 400 金屬軟管固定座 AD 754 045 安裝位置與尺寸



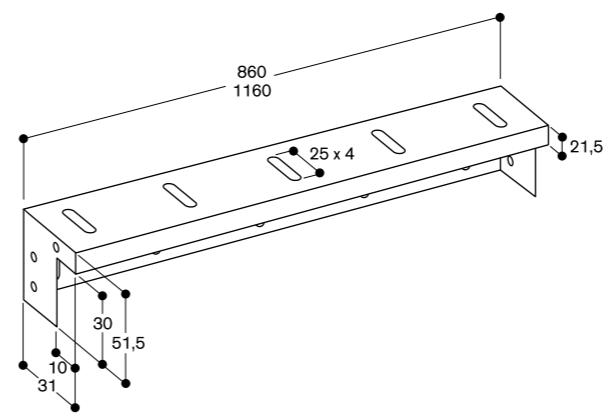
AA 010 410 不鏽鋼通風柵欄，90 公分寬



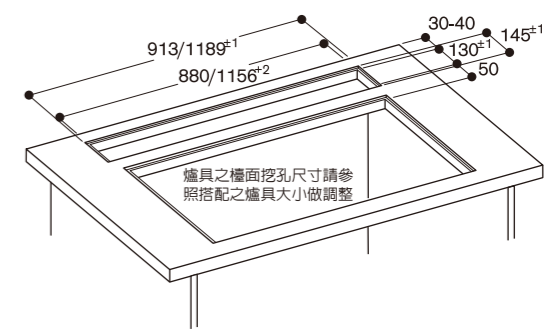
AD 754 045 金屬軟管固定座，2 x DN 150 (圓)



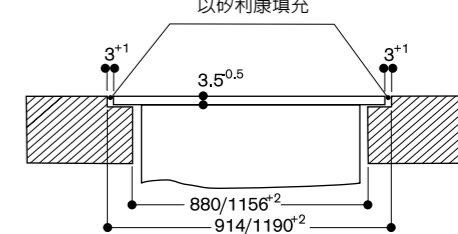
AA 409 401 / 431 檯面支撐架



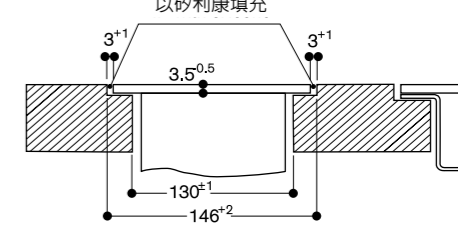
AL 400 檯面挖孔尺寸



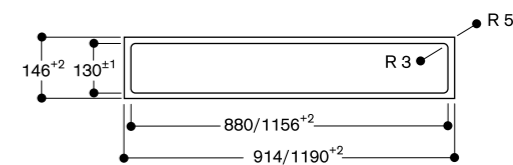
橫剖面



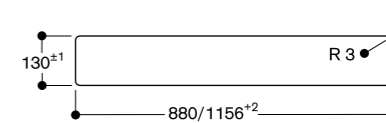
縱剖面

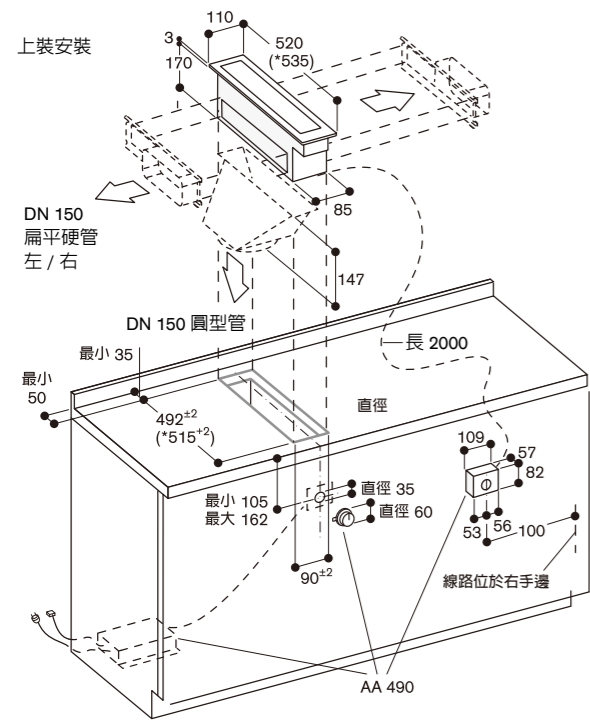


AL 400 平接安裝 檯面挖孔尺寸



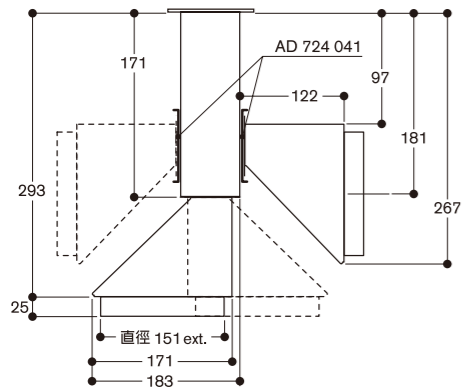
AL 400 上裝安裝 檯面挖孔尺寸



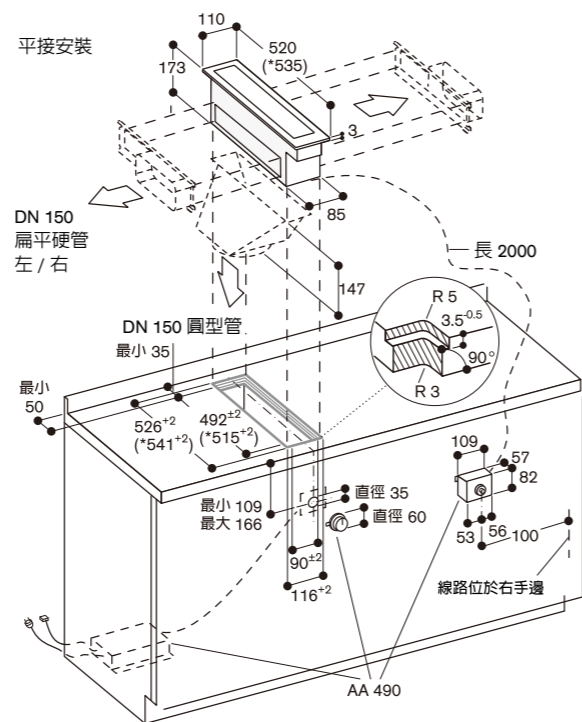
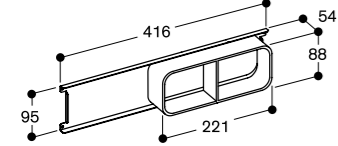


- * 加裝不鏽鋼調整條
- 選用扁平硬管 DN 150 並將其安裝於排油煙機的左 / 右時，需同時選用硬管固定底座 AD 854 046
- 選用金屬軟管 DN 150 並將其安裝於排油煙機正下方時，需同時選用金屬軟管固定座 AD 724 042
- 選用金屬軟管 DN 150 並將其安裝於排油煙機的左 / 右時，需同時選用金屬軟管固定座 AD 724 042 + AD 724 041

VL 414 搭配 AD 724 042 / 041

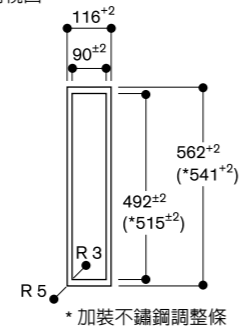


AD 854 046



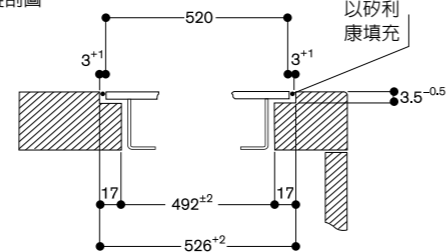
- * 加裝不鏽鋼調整條
- 選用扁平硬管 DN 150 並將其安裝於排油煙機的左 / 右時，需同時選用硬管固定底座 AD 854 046
- 選用金屬軟管 DN 150 並將其安裝於排油煙機正下方時，需同時選用金屬軟管固定座 AD 724 042
- 選用金屬軟管 DN 150 並將其安裝於排油煙機的左 / 右時，需同時選用金屬軟管固定座 AD 724 042 + AD 724 041

俯視圖



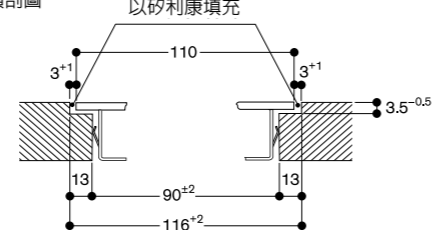
* 加裝不鏽鋼調整條

縱剖面圖



若與之搭配的 400 系列爐具有加裝爐具上蓋 VA 440 或不鏽鋼調整條 VA 450 時，檯面挖孔尺寸需做調整。

橫剖面圖



AA 490 111
不鏽鋼

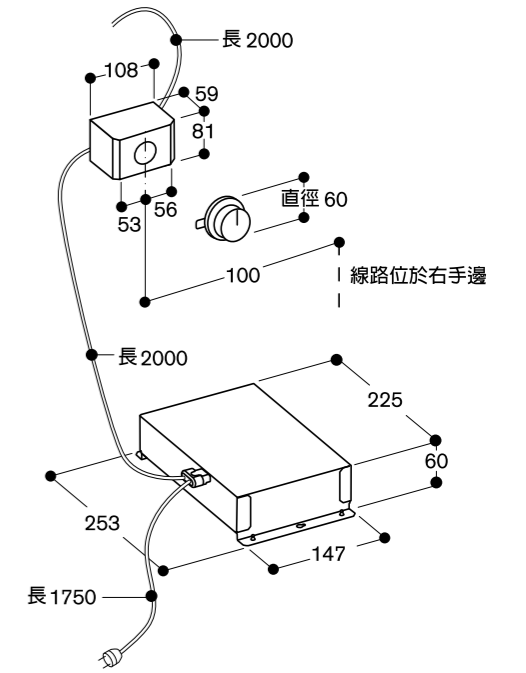
側吸式排油煙機旋鈕 AA 490

- 不鏽鋼控制鈕
- 可與 400 系列之其他爐具完美結合
- 需與 VL 414 及 BLDC 風扇馬達搭配規劃

操作
控制旋鈕搭載發光環及段數指示

特色
3 段風速
延遲關機功能，6 分鐘

規劃注意事項
將控制旋鈕安裝於爐具間見第 59 頁之配置。
旋鈕控制盒需妥善安裝於其相對應的位置。



側吸式排油煙機 400 系列 及 BLDC 風扇馬達 400 系列 建議配置

規劃與安裝提示

- 計算深度時，請將櫥櫃及檯面厚度列入考量
 - 側吸式排油煙機的排風管線可以接在右方、左方或向下
 - 當安裝於瓦斯爐旁時，因環境溫度升溫較高，請勿使用塑膠扁平硬管，建議使用金屬軟管 AD 751 010
 - 請注意，因機體厚度，扁平硬管不得安裝在以下電器的右方或左方：鐵板燒、B.B.Q. 燒烤爐、油炸鍋、蒸鍋
- 上列電器，我們建議將其安裝至另一側或向下連接
- 為達最佳排煙效果，建議搭配 DN 150 之排煙管
 - 連接 2 只扁平硬管或 2 只圓管時務必使用轉接頭
 - 連接 2 只彎曲硬管(例如一只 90° 水平彎曲硬管與一只 90° 垂直彎曲硬管)時，務必使用扁平硬管，其長可視需要裁切
 - 排煙管請確實密封，避免油煙外溢，例如使用 AD 990 090 排煙管專用膠帶(抗 UV 且耐熱)

規劃範例 1

1 x VL 414 與 AR 400 142 外排式

1 x 側吸式排油煙機 VL 414 與 1 x AR 400 142 BLDC 風扇馬達(外排式)組合扁平硬管與 2 x 90° 彎曲硬管

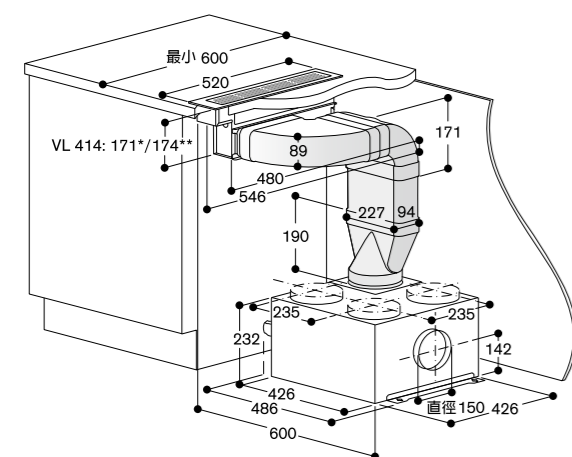
提示

- BLDC 風扇馬達(外排式)最多可同時連接 4 組排風管

配件清單

- 1 x AD 854 046(硬管固定座，1 x DN 150)
- 1 x AD 852 031(水平 90° 彎曲硬管)
- 1 x AD 852 030(垂直 90° 彎曲硬管)
- 1 x AD 852 010(硬管 1000mm 長 DN 150)
- 1 x AD 852 041(轉接管-硬管 DN 150)
- 1 x AD 990 090(排煙管專用膠帶)

以組為訂購單位(電器與配件)：SET1VL4401



- * 上裝安裝
- ** 平接安裝

規劃範例 2

1 x VL 414 與 AR 413 122 內循環式

1 x 側吸式排油煙機 VL 414 與 1 x AR 413 122 BLDC 風扇馬達(內循環式)組合扁平硬管與 2 x 90° 彎曲硬管

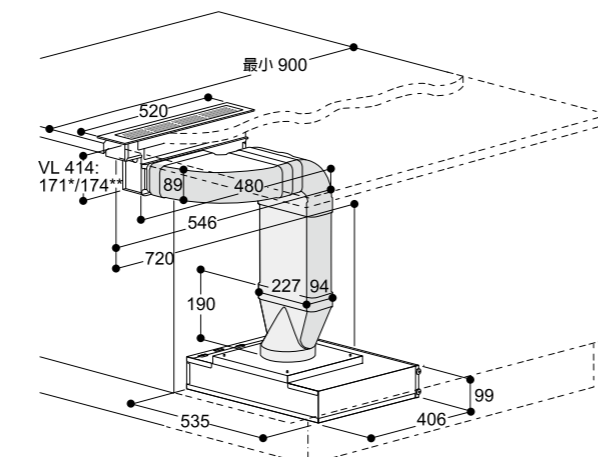
提示

- BLDC 風扇馬達(內循環式)可以轉向任一方向，端視想要的排氣或濾網拆卸方向而定
- 為獲得最佳性能，內循環的氣體必須有足夠空間散逸(通風面積至少 700cm²) 因此，我們建議搭配通風柵欄 AA 010 410 安裝
- 前方若無規劃通風柵欄時，櫥櫃與馬達出風口間需保留至少 15 公分的距離

配件清單

- 1 x AD 854 046(硬管固定座，1 x DN 150)
- 1 x AD 852 031(水平 90° 彎曲硬管)
- 1 x AD 852 030(垂直 90° 彎曲硬管)
- 1 x AD 852 010(硬管 1000mm 長 DN 150)
- 1 x AD 852 041(轉接管-硬管 DN 150)
- 1 x AD 990 090(排煙管專用膠帶)

以組為訂購單位(電器與配件)：SET1VL4101



- * 上裝安裝
- ** 平接安裝

規劃範例 3

2 x VL 414 與 AR 400 142 外排式

2 x 側吸式排油煙機與 1 x AR 400 142 BLDC 風扇馬達(外排式)組合扁平硬管與 2 x 90° 彎曲硬管或金屬軟管

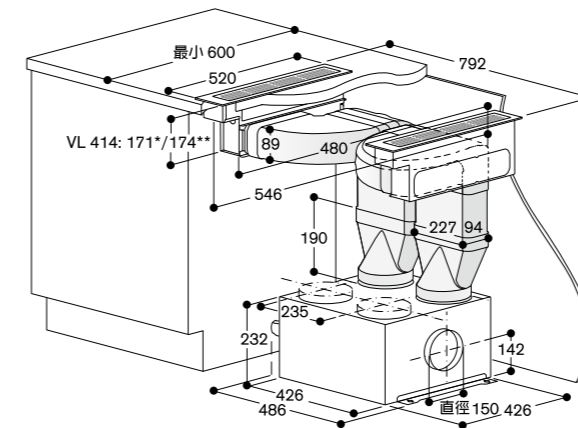
提示

- BLDC 風扇馬達(外排式)AR 400 共有 4 個進氣口可做連接
- 配件清單 1 之扁平硬管組合僅適用於搭配 60 公分爐具

配件清單 1

- 2 x AD 854 046(硬管固定座，1 x DN 150)
- 2 x AD 852 031(水平 90° 彎曲硬管)
- 2 x AD 852 030(垂直 90° 彎曲硬管)
- 1 x AD 852 010(硬管 1000mm 長 DN 150)
- 2 x AD 852 041(轉接管-硬管 DN 150)
- 1 x AD 990 090(排煙管專用膠帶)

以組為訂購單位(電器與配件)：SET2VL4401

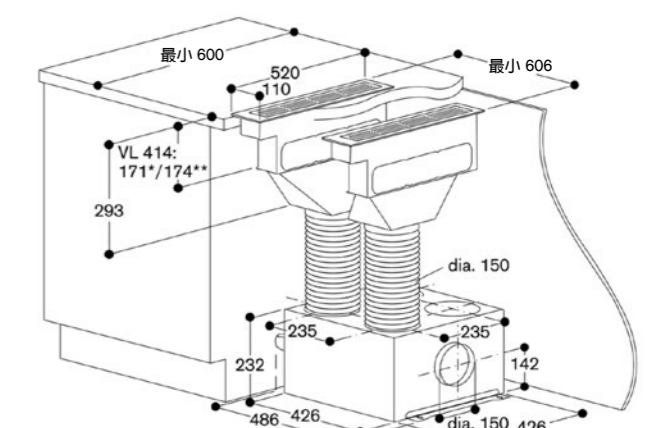


- * 上裝安裝
- ** 平接安裝

配件清單 2

- 2 x AD 724 042(金屬軟管固定座，1 x DN 150)
- 2 x AD 751 010(金屬軟管 DN 150)
- 1 x AD 990 090(排煙管專用膠帶)

以組為訂購單位(電器與配件)：SET2VL4406



- * 上裝安裝
- ** 平接安裝

規劃範例 4

2 x VL 414 與 AR 413 122 內循環式

1 x 側吸式排油煙機 VL 414 與 1 x AR 413 122 BLDC 風扇馬達(內循環式)組合
扁平硬管與 2 x 90° 彎曲硬管或金屬軟管

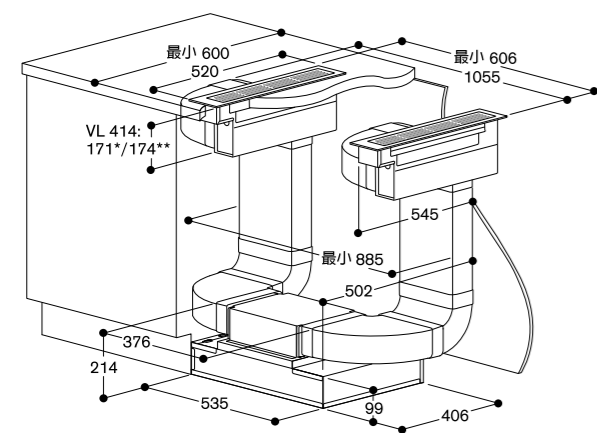
提示

- BLDC 風扇馬達(內循環式)可以將濾網拆卸口朝向任一方向，端視所規劃的通風方向與濾網拆卸方向而定
- 內循環的氣體需要足夠的排氣空間以確保最佳性能(通風面積至少 700cm²)
- 前方若無規劃通風柵欄時，櫥櫃與馬達出風口間需保留至少 15 公分的距離

配件清單 1

- 2 x AD 854 046(硬管固定座，1 x DN 150)
- 4 x AD 852 031(水平 90° 彎曲硬管)
- 4 x AD 852 030(垂直 90° 彎曲硬管)
- 2 x AD 852 010(硬管 1000mm 長 DN 150)
- 1 x AD 854 048(集風盒-扁平硬管)
- 1 x AD 990 090(排煙管專用膠帶)

以組為訂購單位(電器與配件)：SET2VL4102

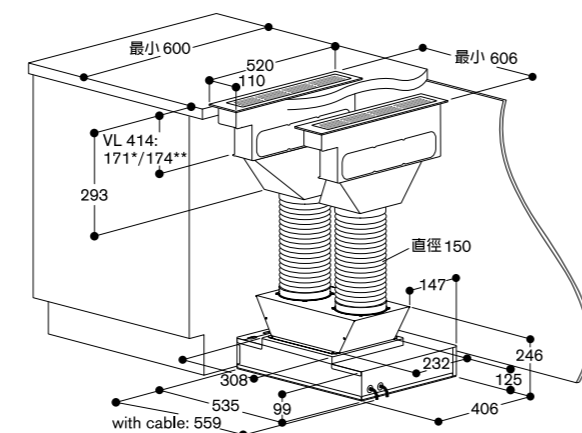


- * 上裝安裝
- ** 平接安裝

配件清單 2

- 2 x AD 724 042(金屬軟管固定座，1 x DN 150)
- 2 x AD 751 010(金屬軟管 DN 150)
- 1 x AD 704 048(集風盒-圓管)
- 1 x AD 990 090(排煙管專用膠帶)

以組為訂購單位(電器與配件)：SET2VL4101



- * 上裝安裝
- ** 平接安裝



AR 400 142
金屬機殼，最大排風量 830 m³/h
內循環式
AL 400/VL 414

BLDC 風扇馬達 400 系列 AR 400

- 強力 BLDC 風扇馬達搭配 400 系列排油煙機
- 高效 BLDC 科技

性能

性能與噪音程度：第 3 段風速 / 強力排風
排風性能測試符合 EN 61591
噪音視安裝情況而定
AR 400 412 BLDC 風扇馬達，外排式
670/830 m³/h

特色

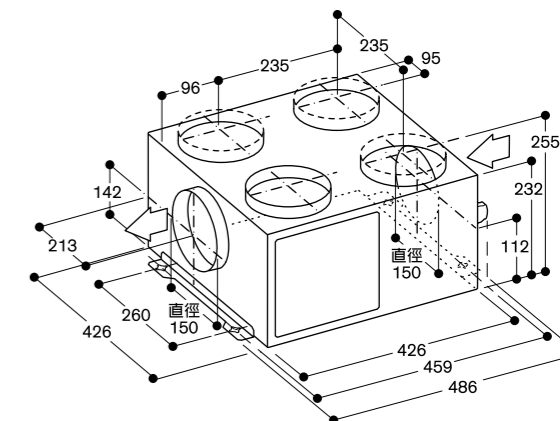
3 段風速 + 強力排風
BLDC 無碳刷靜音驅動馬達
不鏽鋼機殼，鍍鋅
進氣口：1 x NW 150 圓形，4 x NW 150 圓形
排氣口：1 x NW 150 圓形
備用金屬蓋，可關閉不使用之進氣口
固定支架可將其固定於天花板或櫥櫃側邊

規劃注意事項

BLDC 風扇馬達搭配 400 系列排油煙機 AL 400/VL 414
藉由傳輸線連接排油煙機與風扇馬達
安裝於廚具踢腳位置時，請預留適當挖孔位置

連結

請見 400 系列排油煙機





**BLDC 風扇馬達 400 系列
AR 413**

- 強力 BLDC 風扇馬達搭配 400 系列排油煙機
- 高效 BLDC 科技

性能

性能與噪音程度：第 3 段風速 / 強力排風
排風性能測試符合 EN 61591
噪音視安裝情況而定
AR 413 122 BLDC 風扇馬達，內循環式
620 / 760 m³/h

特色

3 段風速 + 強力排風
BLDC 無碳刷靜音驅動馬達
不鏽鋼機殼，鍍鋅
排氣口：1 x NW 150 圓形
固定支架可將其固定於天花板或櫥櫃側邊
出廠時內附 2 只活性炭濾網

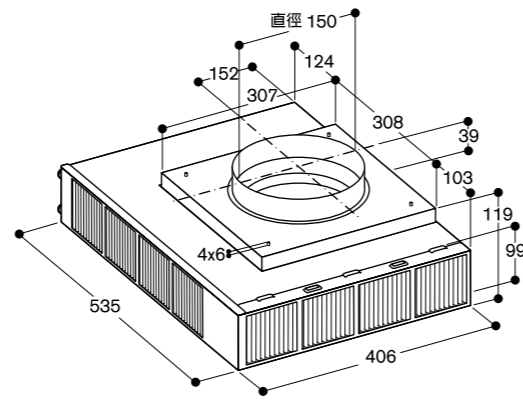
規劃注意事項

BLDC 風扇馬達與搭配 400 系列排油煙機
藉由傳輸線連接排油煙機與風扇馬達
安裝於廚具踢腳位置時，請預留適當挖孔位置

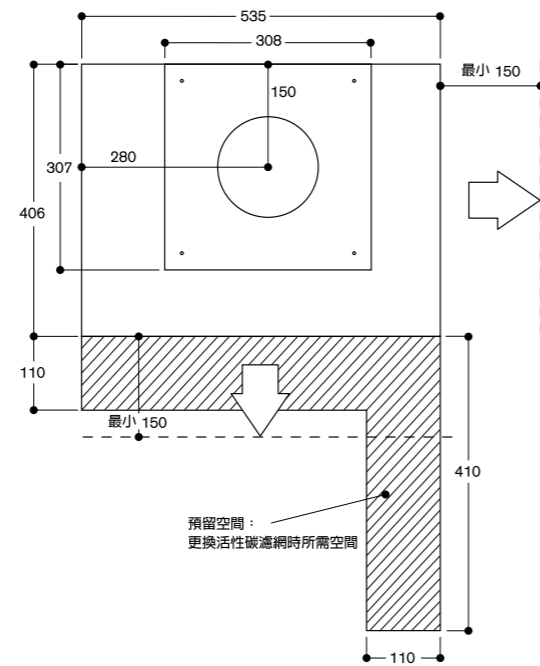
連接 2 台 VL 414 時，請搭配 1 只集風盒 (AD 704 048, AD 854 048)
濾網更換時間：1-1.5 年，視烹調頻率而定

更換濾網時需移除踢腳板
前方若無規劃通風柵欄時，櫥櫃與馬達出風口間需保留至少 15 公分的距離

**連結
請見 400 系列排油煙機**



俯視圖



**中島排油煙機
AI 442**

- Gaggenau 經典設計與最新科技的結合
- 大面積高效集煙
- 斜導角高效能油網設計
- 自動變頻油煙偵測
- 溫暖的 LED 白光，可清晰照亮廚房檯面
- 可選擇外排式或內循環式安裝
- 活性碳過濾器 (內循環適用)：靜音、高效的內循環配置，去味功能媲美外排式安裝，濾網不需經常更換 (*需視烹調習慣而定)

性能

性能與噪音程度：第 3 段風速 / 強力排風
排風性能測試符合 EN 61591
噪音視安裝情況而定
AR 400 143 BLDC 風扇馬達
外排式：640 / 970 m³/h

特色

3 段風速 + 強力排風
自動變頻油煙偵測
濾油網清潔指示燈
斜導角高效能油網，可置於洗碗機清洗
LED 暖白光 (3500K)，可調光
燈泡輸出功率 4 x 10W
照度 1390 lx

能耗數據

以下為 AI 442 中島排油煙機，搭配 BLDC 風扇馬達 AR 400 143 所測得的數據：
能源效率 A / A / A 級
能源消耗 49.5 / 49.5 / 51.3 kWh / 年
排風效率 A / A / A 級
照明效率 A / A / A 級
濾油網效率 B / B / B 級
噪音值最小 / 最大
45 / 62dB / 44 / 62dB / 44 / 61dB

規劃注意事項

參考第 105 頁，內循環式或外排式相應之 BLDC 風扇馬達 AR 400 143 排煙管罩 (2 件式) 需另行規劃購買

藉由傳輸線連接排油煙機與風扇馬達
瓦斯爐與排油煙機距離至少 70 公分
電爐與排油煙機距離至少 60 公分
活性炭過濾器 (AA 442 810) 需安裝於排煙管罩內

AI 442 160

不鏽鋼，寬 160 公分
外排式，內循環式

AI 442 120

不鏽鋼，寬 120 公分
外排式，內循環式

AI 442 100

不鏽鋼，寬 100 公分
外排式，內循環式

BLDC 風扇馬達及排煙管罩需另行規劃購買

安裝配件

AD 442 016

外排式排煙管罩，適合天花板高 2.35 到 2.60 公尺，長 620mm

AD 442 026

外排式排煙管罩，適合天花板高 2.60 到 3.10 公尺，長 860mm

AD 442 116

內循環式排煙管罩，適合天花板高 2.35 到 2.60 公尺，長 620mm

AD 442 126

內循環式排煙管罩，適合天花板高 2.60 到 3.10 公尺，長 860mm

特殊配件

AA 442 110

活性炭濾網
耗材，需安裝於活性炭過濾器 AD 442 810 中

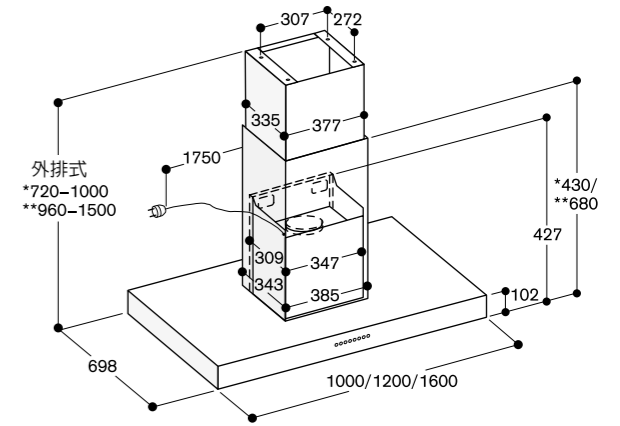
AA 442 810

活性炭過濾器 (內循環適用)。
內附兩只表面積加大之活性炭濾網，可有效去除異味。
適用於中島及壁掛式排油煙機
AI 442/AW 442

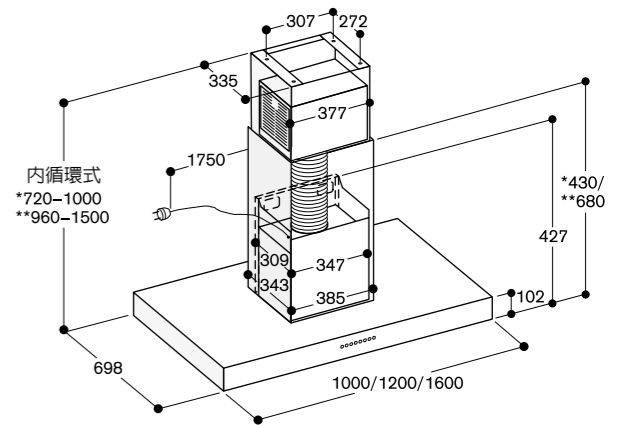
AD 442 396

煙罩頂部裝飾邊框 (AI 442 適用)
不鏽鋼

總功率	265 瓦
額定電壓 / 頻率	220V / 60Hz
電流	2A
電源線	1.75 公尺



- * 搭配外排式排煙管罩 AD 442 016，適合天花板高 2.35 到 2.60 公尺；
 - ** 搭配外排式排煙管罩 AD 442 026，適合天花板高 2.60 到 3.10 公尺；
- 圖中安裝尺寸係當排油煙機與地板距離 1.60 公尺時所對應之尺寸



- * 搭配內循環式排煙管罩 AD 442 116，適合天花板高 2.35 到 2.60 公尺；
 - ** 搭配內循環式排煙管罩 AD 442 126，適合天花板高 2.60 到 3.10 公尺；
- 圖中安裝尺寸係當排油煙機與地板距離 1.60 公尺時所對應之尺寸



AW 442 160

不鏽鋼，寬 160 公分
外排式，內循環式

AW 442 120

不鏽鋼，寬 120 公分
外排式，內循環式

AW 442 190

不鏽鋼，寬 90 公分
外排式，內循環式

BLDC 風扇馬達及排煙管罩需另行
規劃購買

安裝配件

AD 442 012

外排式排煙管罩，適合天花板高 2.35
到 2.60 公尺，長 620mm

AD 442 022

外排式排煙管罩，適合天花板高 2.60
到 3.10 公尺，長 860mm

AD 442 112

內循環式排煙管罩，適合天花板高
2.35 到 2.60 公尺，長 620mm

AD 442 122

內循環式排煙管罩，適合天花板高
2.60 到 3.10 公尺，長 860mm

特殊配件

AA 442 110

活性炭濾網
(耗材，需安裝於活性炭過濾器 AD
442 810 中)

AA 442 810

活性炭過濾器(內循環適用)
內附兩只表面積加大之活性炭濾網，
可有效去除異味
適用於中島及壁掛式排油煙機
AI 442/AW 442

AD 442 392

煙罩頂部裝飾邊框(AW 442適用)
不鏽鋼

壁掛式排油煙機

AW 442

- Gaggenau 經典設計與最新科技的結合
- 大面積高效集煙
- 斜導角高效能油網設計
- 自動變頻油煙偵測
- 溫暖的 LED 白光，可清晰照亮廚房檯面
- 可選擇外排式或內循環式安裝
- 活性碳過濾器(內循環適用)：靜音、高效的內循環配置，去味功能媲美外排式安裝，且濾網不需經常更換(*需視烹調習慣而定)

性能

性能與噪音程度：第 3 段風速 / 強力排風

排風性能測試符合 EN 61591

噪音視安裝情況而定

AR 400 143 BLDC 風扇馬達

外排式：640/970 m³/h

特色

3 段風速 + 強力排風

自動變頻油煙偵測

濾油網清潔指示燈

斜導角高效能油網，可置於洗碗機清洗

LED 暖白光 (3500K)，可調光

燈泡輸出功率 4 x 10W

照度 1010 lx

能耗數據

以下為 AW 442 壁掛式排油煙機，搭配 BLDC 風扇馬達 AR 400 143 所測得的數據：

能源效率 A / A / A+ 級

能源消耗 49.8 / 43.3 / 41.6 kWh / 年

排風效率 A / A / A 級

照明效率 A / A / A 級

濾油網效率 A / B / B 級

噪音值最小 / 最大

47 / 64dB / 47 / 64dB / 47 / 63dB

規劃注意事項

參考第 105 頁，內循環式或外排式相應之 BLDC 風扇馬達 AR 400 143 排煙管罩 (2 件式) 需另行規劃購買

藉由傳輸線連接排油煙機與風扇馬達
瓦斯爐與排油煙機距離至少 70 公分
電爐與排油煙機距離至少 60 公分
活性炭過濾器(AA 442 810)需安裝於排煙管罩內

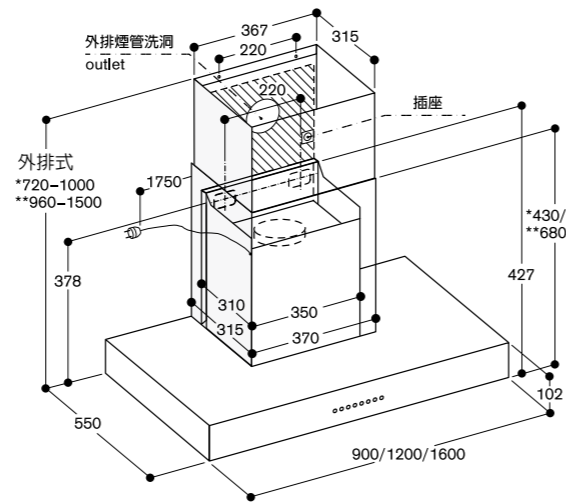
連結

總功率 265 瓦

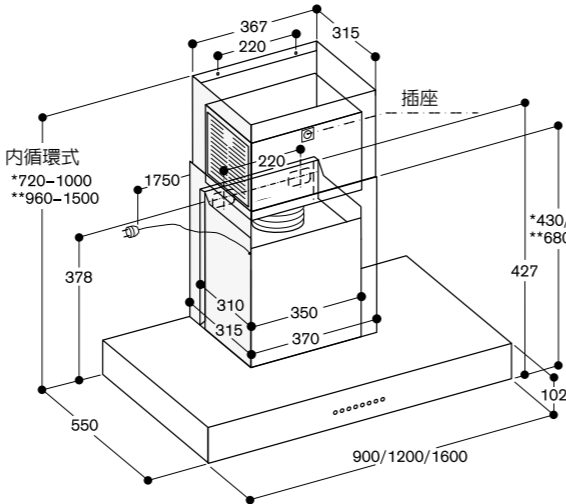
額定電壓 / 頻率 220V / 60Hz

電流 2A

電源線 1.75 公尺



- * 搭配外排式排煙管罩 AD 442 012，適合天花板高 2.35 到 2.60 公尺；
 - ** 搭配外排式排煙管罩 AD 442 022，適合天花板高 2.60 到 3.10 公尺；
- 圖中安裝尺寸係當排油煙機與地板距離 1.60 公尺時所對應之尺寸



- * 搭配內循環式排煙管罩 AD 442 112，適合天花板高 2.35 到 2.60 公尺；
 - ** 搭配內循環式排煙管罩 AD 442 122，適合天花板高 2.60 到 3.10 公尺；
- 圖中安裝尺寸係當排油煙機與地板距離 1.60 公尺時所對應之尺寸



AR 400 143

金屬機殼，最大排風量 970 m³/h

外排式 / 內循環式

AI 442 / AW 442

400 系列 BLDC 風扇馬達

AR 400

- 強力 BLDC 風扇馬達搭配 400 系列排油煙機
- 高效 BLDC 科技
- 適用於 AI 442 / AW 44

性能

性能與噪音程度：第 3 段風速 / 強力排風

排風性能測試符合 EN 61591

噪音視安裝情況而定

AR 400 143 BLDC 風扇馬達

外排式：640/970 m³/h

特色

3 段風速 + 強力排風

BLDC 無碳刷靜音驅動馬達

使用隔音材以減少運作時產生的噪音

不鏽鋼機殼，鍍鋅

排氣口：1 x NW 150 圓形

規劃注意事項

BLDC 風扇馬達與 400 系列排油煙機

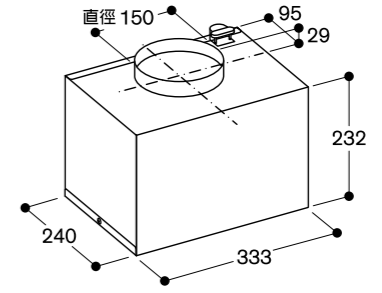
AI 442 / AW 442 組合

藉由傳輸線連接排油煙機與風扇馬達

安裝於 AI 442 / AW 442 排煙管罩內

連結

請見 400 系列排油煙機



中島 / 壁掛式排油煙機 400 系列 及 BLDC 風扇馬達 400 系列 建議配置

規劃範例 1

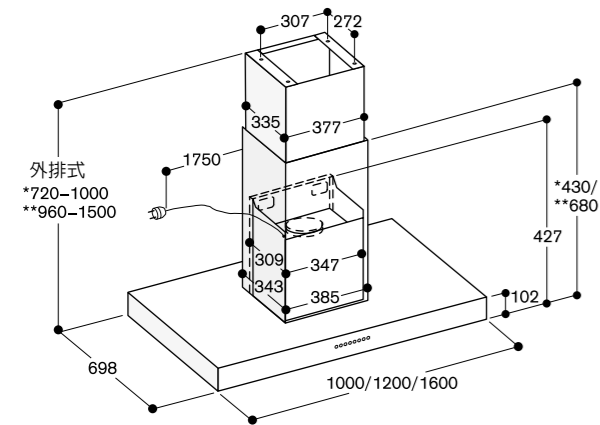
1 x AI 442 與 AR 400 143
排煙管 - 硬管 DN 15

提示

- AR 400 143 風扇馬達與 AI 442 中島排油煙機組合
- 依室內高度不同提供兩種排煙管罩尺寸
- 距電爐最少 600mm，距瓦斯爐最少 700mm
- 安裝所需零件皆附在機器中
- 外排式及內循環式之安裝配件清單如下
- AI 442 若需加裝 AD 442 396 煙罩頂部裝飾邊框，請至少多預留 2 公分

配件清單 1 (外排式)

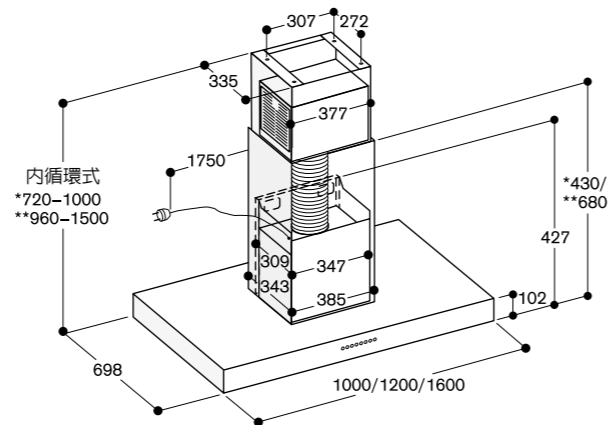
- 1 x AR 400 143 (BLDC 風扇馬達，適用於 AI 422 / AW 422)
- 1 x AD 442 016 (外排式排煙管罩，適合天花板高 2.35 到 2.60 公尺) 或 1 x AD 442 026 (外排式排煙管罩，適合天花板高 2.60 到 3.10 公尺)
- 1 x AD 752 010 (排煙管 - 硬管 DN 150，視室內高度而定)
- 1 x AD 990 090 (排煙管專用膠帶)
- 選配：1 x AD 442 396 煙罩頂部裝飾邊框 (AI 442 適用)



- * 搭配內循環式排煙管罩 AD 442 016，適合天花板高 2.35 到 2.60 公尺；
 - ** 搭配內循環式排煙管罩 AD 442 026，適合天花板高 2.60 到 3.10 公尺；
- 圖中安裝尺寸係當排油煙機與地板距離 1.60 公尺時所對應之尺寸

配件清單 2 (內循環式)

- 1 x AR 400 143 (BLDC 風扇馬達，適用於 AI 422 / AW 422)
- 1 x AA 442 810 (活性炭過濾器，內附兩只活性炭濾網)
- 1 x AD 442 116 (內循環式排煙管罩，適合天花板高 2.35 到 2.60 公尺) 或 1 x AD 442 126 (內循環式排煙管罩，適合天花板高 2.60 到 3.10 公尺)
- 選配：1 x AD 442 396 煙罩頂部裝飾邊框 (AI 442 適用)



- * 搭配外排式排煙管罩 AD 442 116，適合天花板高 2.35 到 2.60 公尺；
 - ** 搭配外排式排煙管罩 AD 442 126，適合天花板高 2.60 到 3.10 公尺；
- 圖中安裝尺寸係當排油煙機與地板距離 1.60 公尺時所對應之尺寸

規劃範例 2

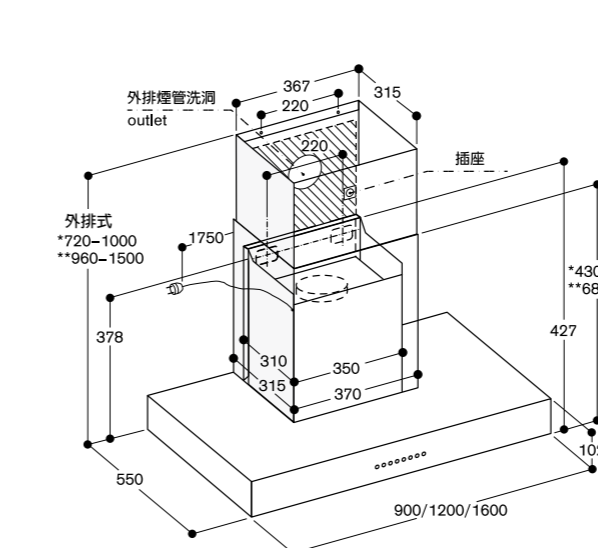
1 x AW 442 與 AR 400 143
排煙管 - 硬管 DN 150

提示

- AR 400 143 風扇馬達與 AW 442 壁掛式排油煙機組合
- 依室內高度不同提供兩種排煙管罩尺寸
- 距電爐最少 600mm，距瓦斯爐最少 700mm
- 外排式及內循環式之安裝配件清單如下

配件清單 1 (外排式)

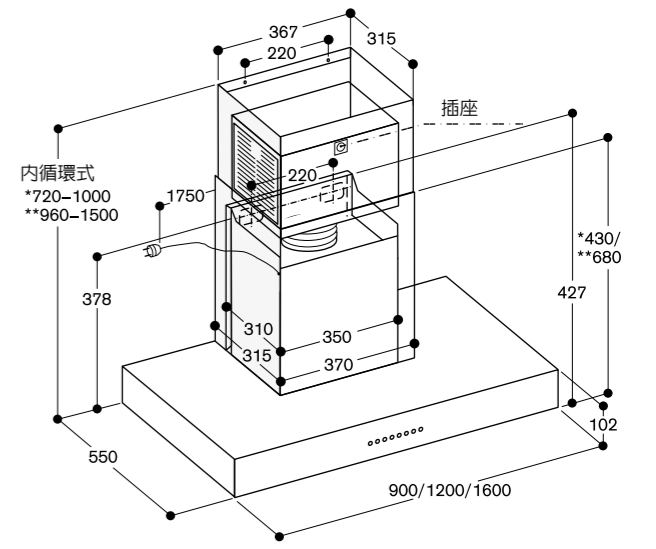
- 1 x AR 400 143 (BLDC 風扇馬達，適用於 AI 422 / AW 422)
- 1 x AD 442 012 (外排式排煙管罩，適合天花板高 2.35 到 2.60 公尺) 或 1 x AD 442 022 (外排式排煙管罩，適合天花板高 2.60 到 3.10 公尺)
- 1 x AD 752 010 (排煙管 - 硬管 DN 150，視室內高度而定)
- 1 x AD 990 090 (排煙管專用膠帶)
- 選配：1 x AD 442 392 煙罩頂部裝飾邊框 (AW 442 適用)



- * 搭配外排式排煙管罩 AD 442 012，適合天花板高 2.35 到 2.60 公尺；
 - ** 搭配外排式排煙管罩 AD 442 022，適合天花板高 2.60 到 3.10 公尺；
- 圖中安裝尺寸係當排油煙機與地板距離 1.60 公尺時所對應之尺寸

配件清單 2 (內循環式)

- 1 x AR 400 143 (BLDC 風扇馬達，適用於 AI 422 / AW 422)
- 1 x AA 442 810 (活性炭過濾器，內附兩只活性炭濾網)
- 1 x AD 442 112 (內循環式排煙管罩，適合天花板高 2.35 到 2.60 公尺) 或 1 x AD 442 122 (內循環式排煙管罩，適合天花板高 2.60 到 3.10 公尺)
- 選配：1 x AD 442 392 煙罩頂部裝飾邊框 (AW 442 適用)



- * 搭配內循環式排煙管罩 AD 442 112，適合天花板高 2.35 到 2.60 公尺；
 - ** 搭配內循環式排煙管罩 AD 442 122，適合天花板高 2.60 到 3.10 公尺；
- 圖中安裝尺寸係當排油煙機與地板距離 1.60 公尺時所對應之尺寸



AF 210 191

不鏽鋼把手，寬 90 公分
外排式，內循環式

AF 210 161

不鏽鋼把手，寬 60 公分
外排式，內循環式

安裝配件

AA 210 460

排油煙機隱藏掛架，適用於 60 公分
隱藏式排油煙機

AA 210 490

排油煙機隱藏掛架，適用於 90 公分
隱藏式排油煙機

AA 210 491

隱藏式排油煙機固定座，適用於 90
公分隱藏式排油煙機

特殊配件

AA 210 110

活性炭濾網(耗材，需安裝於活性炭
過濾器 AA 211 812 中)

AA 211 812

活性炭過濾器(內循環適用)
內附一只面積加大之活性炭濾網，
可有效去除異味

隱藏式排油煙機 200 系列

AF 210

- 易抽拉玻璃集煙屏幕設計
- 隔音設計，使排油煙機運作更靜音
- 易抽拉煙霧屏幕設計，不費力即可將其拉出
- 髮絲紋不鏽鋼
- 高性能抽風設計
- 節能、靜音風扇馬達
- 自動變頻油煙偵測，依照油煙大小自動調整風速與風量
- 可調明暗的 LED 照明，溫暖的 LED 白光，可清晰照亮廚房檯面
- 專利「排油煙機隱藏掛架」可將排油煙機完全隱藏於櫥櫃中
- 可選擇外排式或內循環式安裝
- 活性炭過濾器(內循環適用)：靜音、高效的內循環配置，去味功能媲美外排式安裝，濾網不需經常更換(* 需視烹調習慣而定)
- 能源效率 A+ 級

性能

性能與噪音程度，第 3 段風速 / 強力排風：
排風性能測試符合 EN 61591
噪音等級符合 EN 60704-3 及 EN 60704-2-13
內循環去味效果符合 EN 61591

隱藏式排油煙機，90 公分寬

外排式：510/930 m³/h
56/70 dB (A) re 1 pW
52/56 dB (A) re 20 pW
內循環式：510/890 m³/h
62/69 dB (A) re 1 pW
48/55 dB (A) re 20 pW
內循環去味效果 91%

隱藏式排油煙機，60 公分寬

外排式：510/930 m³/h
56/70 dB (A) re 1 pW
42/56 dB (A) re 20 pW
內循環式：510/890 m³/h
62/69 dB (A) re 1 pW
48/55 dB (A) re 20 pW
內循環去味效果 91%

特色

控制鍵位於排油煙機前方
3 段風速 + 強力排風
自動變頻油煙偵測
濾油網清潔指示燈
不鏽鋼濾油網，可置於洗碗機清洗
LED 暖白光(3600K)，可調光
燈泡輸出功率 3 x 9W
照度 708 lx
照明可單獨開啟
搭載 BLDC 無碳刷靜音馬達
操作安靜
輕拉玻璃集煙屏幕即啟動風扇
專利易抽拉玻璃集煙屏幕設計
易抽拉煙霧屏幕可延伸 198mm
高效內循環設計，高效空氣循環與方便清潔
專利簡易安裝系統，安裝更便利

能耗數據

能源效率 A+ / A+ 級
能源消耗 38.3 / 36.5 kWh / 年
排風效率 A / A 級
照明效率 A / A 級
濾油網效率 B / B 級
噪音值最小 / 最大
40 / 56dB / 40 / 56dB

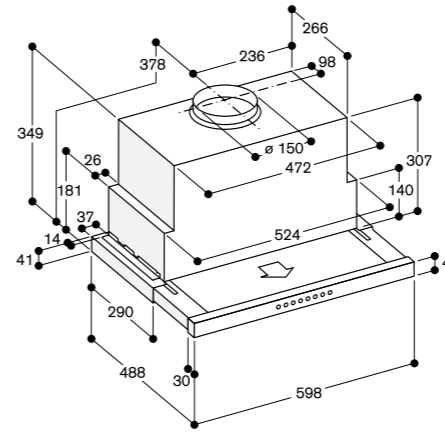
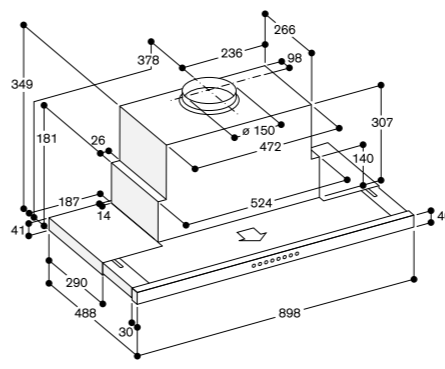
規劃注意事項

專利的內循環系統(內附一只活性炭
濾網)可安裝於上方櫥櫃內
僅需拉出活性炭濾網抽拉架即可從前
方更換活性炭濾網
上方櫥門必須全開才能更換活性炭濾網
請直接吊掛於上方櫥櫃內

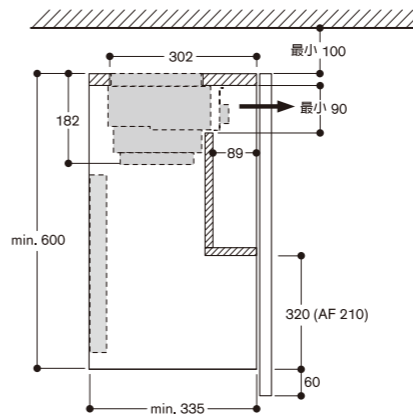
上方櫥櫃開孔所需之深度為 350mm
上方櫥櫃開孔所需之高度為 600mm
排油煙機距離瓦斯爐上方淨高至少
65 公分(若瓦斯爐燃氣消耗量大於 12
千瓦，排油煙機需離爐具至少 70 公
分)
電氣設備上方淨高至少 43 公分

連結

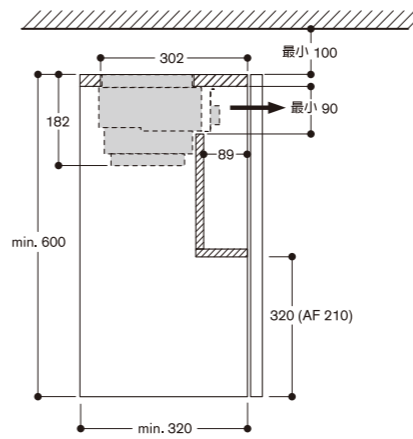
總功率 265 瓦
額定電壓 / 頻率 220V / 60Hz
電流 2A
電源線 1.75 公尺



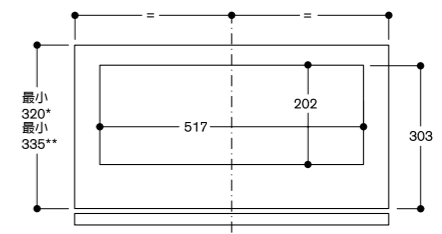
內循環式安裝側視圖，與活性炭過濾器 AA 211 812 及 AA 210 490 / 460 排油煙機隱藏掛架搭配



內循環式安裝側視圖，與活性炭過濾器 AA 211 812 搭配



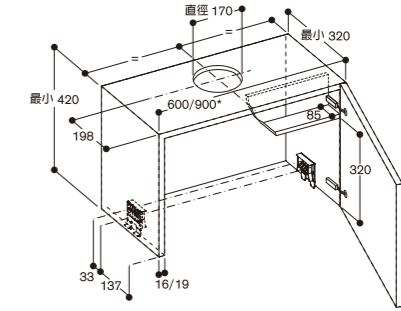
內循環式安裝俯視圖，與活性炭過濾器 AA 211 812 搭配



* 隱藏式排油煙機

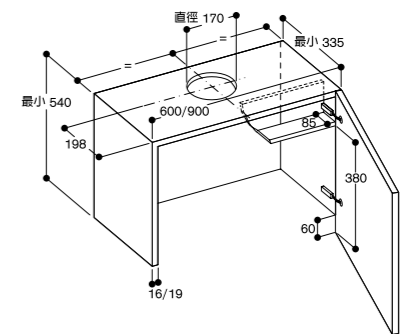
** 隱藏式排油煙機搭配 AA 210 490 / 460 排油煙機隱藏掛架

外排式安裝

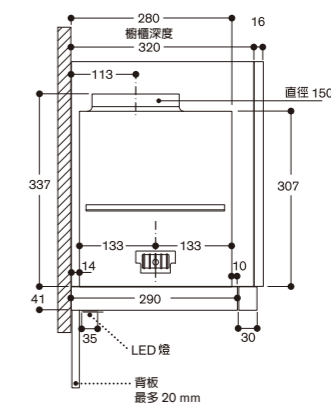
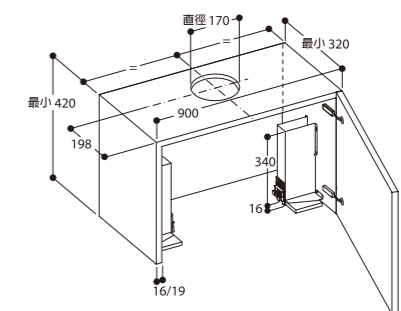


* 安裝 90 公分隱藏式排油煙機時，需搭配 AA 210 491 隱藏式排油煙機固定座

外排式安裝，搭配 AA 210 490 / 460 排油煙機隱藏掛架



外排式安裝，搭配 AA 210 491 隱藏式排油煙機固定座



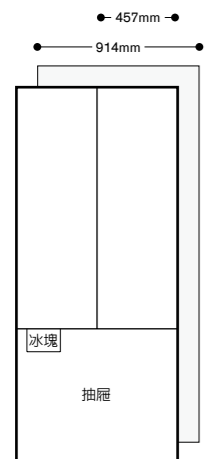


冰箱

冰箱尺寸一覽表	112
三門法式冰箱	113
冷藏冰箱	114
冷凍冰箱	115
酒櫃	116
冰箱規劃指南	119
配件與特殊配件	128

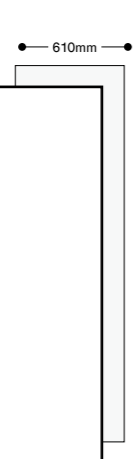
內徑高 2130mm

三門法式冰箱 (冷藏 / 冷凍)



RY 492

冷藏冰箱



RC 462

冷凍冰箱



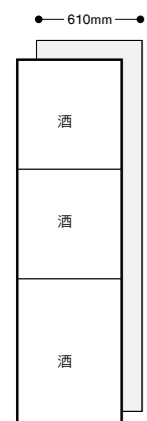
RF 463

冷凍冰箱

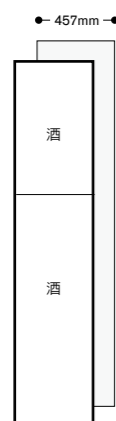


RF 461

酒櫃



RW 466



RW 414



三門法式冰箱 (冷藏 / 冷凍)
RY 492

- 不銹鋼內壁及無煙煤黑鋁合金元素
- 階梯燈罩設計，暖白色照明
- 兩種開門模式：推開門方式打造無把手美學或拉開門方式亦可輕鬆開門
- 門內全不銹鋼內壁
- 全隱藏的抽屜緩衝滑軌及門邊置物架，更彈性的調整定位
- 無煙煤黑鋁合金分隔架
- 近 0°C 保鮮室較冷藏低 2-3°C
- 蔬果保鮮室可手動調整濕度
- 內部製冰機，連結進水管製冰方式
- 一組不對稱玻璃層架可調整高低
- 可完全拉伸的冷凍室抽屜，無煙煤黑分隔架
- TFT 觸控螢幕
- 淨容量 518 公升
- 中華民國能源效率第 2 級

操作

電子控溫，附數位顯示

技術特性

- 3D 動態冷卻系統
- 自動除霜
- 緩衝開門系統
- 活性碳空氣過濾器
- 假日節能模式 (開啓時僅能用把手拉開門方式開門)
- 開門與故障警示

冷藏室

- 無霜技術，迅速製冷
- 溫度範圍 +2°C 至 +8°C
- 3 個安全玻璃層架，其中 2 個可調整高度
- 1 組不對稱的玻璃層架，可手動調節高度
- 4 組暖白色的 LED 內部照明
- 全隱藏的抽屜緩衝滑軌及門邊置物架，更彈性的調整定位
- 6 個可調整高度的門上儲物架 (2 個較深)
- 淨容量 344 公升

生鮮保鮮室

- 近 0°C 保鮮室
- 1 個可完全拉伸的近 0°C 保鮮可視抽屜，內附 LED 燈
- 適合存放肉類、魚類或家禽
- 淨容量 34 公升

蔬果保鮮室

- 1 個可完全拉伸的保鮮可視抽屜，內附 LED 燈
- 可手動調整濕度
- 適合存放蔬果

冷凍室

- 無霜技術，迅速製冷至 -30°C
- 溫度範圍 -16°C 至 -24°C
- 四星級冷凍
- 斷電保鮮 17 小時
- 2 個可完全拉伸的抽屜
- 2 個內部投射暖白色 LED 燈
- 淨容量 140 公升

內置自動製冰機

- 置於冷凍室內，帶固定進水管連接
- 過濾器安裝於不銹鋼通風柵欄
- 製冰功能可單獨關閉
- 製冰能力約 1.6 公斤 / 24h
- 製冰盒容量約可裝滿 3 公斤冰塊

RY 492 904

近 0°C 保鮮室
內部製冰
需規劃門板
寬 914 mm
高 2134 mm

價格內含

- 1 冰鏟
- 1 有蓋雞蛋盒

必要安裝配件

RA 460 000
對開連接條

RA 460 013

側邊加熱器
加裝於兩台冰箱或酒櫃之間

安裝配件

RA 421 912
不銹鋼門板，附把手 (RY492)
門板厚度 19mm

RA 428 912
不銹鋼門板，無把手 (RY492)
門板厚度 19mm

RA 423 340

側邊修飾條 2 組

RA 425 110

不銹鋼長把手
長 1131mm
共三個支撐點
每個支撐點之間距離為 554mm

RA 425 910

不銹鋼短把手
長 810mm
共二個支撐點
每個支撐點之間距離為 787mm

RA 460 030

三門冰箱連接條

RA 464 910

不銹鋼通風柵欄 (RY492)

特殊配件

RA 430 100
碳黑色長方形儲物盒

RA 450 000
過濾器

RA 450 010
活性碳過濾器

規劃注意事項

- 平紋鍊
- 最大開門角度 115°，可於 90° 位置固定
- 最大門板重量：
每片門板 67 公斤
抽屜 10 公斤
需要客製踢腳板
- 可連接冷水管
- 水壓介於 29psi~116psi
- 水源處之止水閥請規畫於冰箱附近
- 若水壓大於 116psi，請於水龍頭及水管間連接止水閥電源插座位置請設置於廚櫃左後方角離地約 152mm 之處

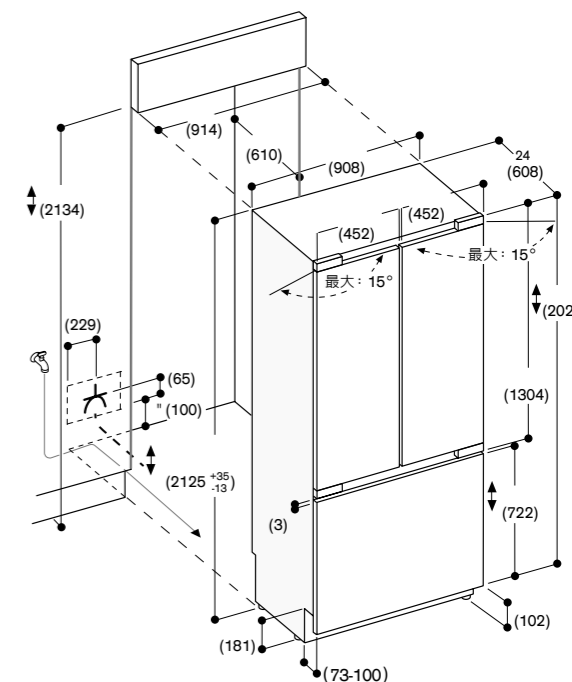
更多細節請參考冰箱規畫指南第 122 頁到 133 頁

能效

消耗電量：23 kWh / 月
噪音指數：41 分貝

電器參數

消耗電功率 85 瓦
額定電壓 / 頻率 220V / 60Hz
瞬間最大電流 10A
日常運轉電流 2A
電源線長 3 公尺含插頭



() 內所標示的數字單位為 mm
請注意門板尺寸與厚度必須考量左右各預留 32mm 距離



RC 462 904

0°C 保鮮室
需規劃門板
寬 610 mm
高 2134 mm

價格內含

1 有蓋雞蛋盒

必要安裝配件

RA 460 000
對開連接條

RA 460 013
側邊加熱器

加裝於兩台冰箱或酒櫃之間

安裝配件

RA 421 610
不鏽鋼門板，附把手
門板厚度 19mm

RA 428 610
不鏽鋼門板，無把手
門板厚度 19mm

RA 423 140
側邊修飾條

RA 425 110
不鏽鋼長把手

長 1131mm
共三個支撐點
每個支撐點之間距離為 554mm

RA 460 020
垂直組合的門板連接條

RA 464 611
不鏽鋼通風柵欄 (RC462)

特殊配件

RA 430 100
碳黑色長方形儲物盒

冷藏冰箱

RC 462

- 不鏽鋼內壁及無煙煤黑鋁合金元素
- 階梯燈罩設計，暖白色照明
- 兩種開門模式：推開門方式打造無把手美學或拉開門方式亦可輕鬆開門
- 與冷凍對開組裝，開啓門時可見內部玻璃層架、抽屜與門邊置物架完美水平對齊
- 門內全不鏽鋼內壁
- 全隱藏的抽屜緩衝滑軌及門邊置物架，更彈性的調整定位
- 無煙煤黑鋁合金分隔架
- 0°C 保鮮室溫度可設定 -1°C to +3°C (預設 1°C)
- 蔬果保鮮室可手動調整濕度
- TFT 觸控螢幕
- 淨容量 356 公升
- 中華民國能源效率第 1 級

操作

電子控溫，附數位顯示

技術特性

3D 動態冷卻系統

自動除霜

緩衝關門系統

活性碳空氣過濾器

假日節能模式 (開啓時僅能用把手拉開門方式開門)

開門與故障警示

冷藏室

無霜技術，迅速製冷

溫度範圍 +2°C 至 8°C

4 個安全玻璃層架，其中 3 個可調整高度

1 個較淺可完全拉伸的抽屜

4 個暖白色的 LED 內部照明

全隱藏的抽屜緩衝滑軌及門邊置物架，更彈性的調整定位

3 個可調整高度的門上儲物架 (1 個較深)

淨容量 321 公升

生鮮保鮮室

0°C 保鮮室

1 個可完全拉伸的 0°C 保鮮可視抽屜，

內附 LED 燈。從 TFT 面板可調整溫度

適合存放肉類、魚類或家禽

淨容量 35 公升

蔬果保鮮室

1 個可完全拉伸的保鮮可視抽屜，內

附 LED 燈

可手動調整濕度

適合存放蔬果

規劃注意事項

右絞鍊

開門方向可換

最大開門角度 115°，可於 90° 位置固定

最大門板重量:

每片門板 41 公斤

需要客製踢腳板

電源插座位置請設置於廚櫃左後方角
離地約 152mm 之處

更多細節請參考冰箱規畫指南第 122 頁
到 133 頁

能效

消耗電量：22.8 kWh/月

噪音指數：39 分貝

電器供應

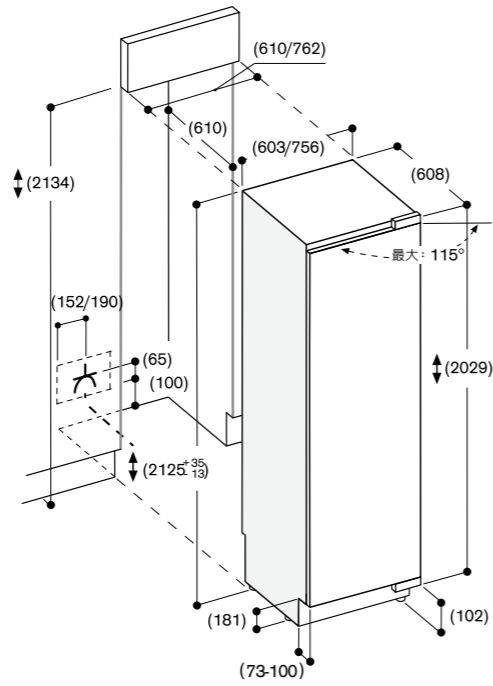
消耗電功率 300 瓦

額定電壓 / 頻率 220V / 60Hz

瞬間最大電流 10A

日常運轉電流 2A

電源線長 3 公尺，含插頭



() 內所標示的數字單位為 mm

請注意門板尺寸與厚度必須考量左右各預留 3mm 距離



RF 463 905

需規劃門板
寬 610 mm
高 2134 mm

價格內含

1 對開連接條

必要安裝配件

RA 460 000
對開連接條

RA 460 013
側邊加熱器

加裝於兩台冰箱或酒櫃之間

安裝配件

RA 422 610
不鏽鋼門板，附把手 (RF463)
門板厚度 19mm

RA 428 810
不鏽鋼門板，無把手 (RF463)
門板厚度 19mm

RA 423 140
側邊修飾條

RA 425 110
不鏽鋼長把手

長 1131mm
共三個支撐點
每個支撐點之間距離為 554mm

RA 460 020
垂直組合的門板連接條

RA 464 614
不鏽鋼通風柵欄 (RF463，左絞鍊)

特殊配件

RA 450 000
過濾器

RA 450 010
活性碳過濾器

冷凍冰箱 (外部取冰)

RF 463

- 不鏽鋼內壁及無煙煤黑鋁合金元素
- 階梯燈罩設計，暖白色照明
- 兩種開門模式：推開門方式打造無把手美學或拉開門方式亦可輕鬆開門
- 與冷藏對開組裝，開啓門時可見內部玻璃層架、抽屜與門邊置物架完美水平對齊
- 與冷藏冰箱相同的質感美學
- 玻璃層架
- 無煙煤黑鋁合金門邊置物架
- 門內全不鏽鋼內壁
- 全隱藏的抽屜緩衝滑軌及門邊置物架，更彈性的調整定位
- 外部取冰裝置
- 內部製冰機，連結進水管製冰方式
- 外部取冰裝置具有距離感測功能，靠近即燈亮
- 取冰、碎冰與冰水時，皆有燈光照明
- TFT 觸控螢幕
- 淨容量 300 公升

操作

電子控溫，附數位顯示

外部取冰觸控裝置

技術特性

3D 動態冷卻系統

自動除霜

緩衝關門系統

活性碳空氣過濾器

假日節能模式 (開啓時僅能用把手拉開門方式開門)

開門與故障警示

冷凍室

無霜技術，迅速製冷至 -30°C

溫度範圍 -16°C 至 24°C

四星級冷凍

斷電保鮮 10 小時

4 個安全玻璃層架，其中 2 個可手動調整高度

2 個可完全拉伸的可視抽屜

內部投射暖白色 LED 燈

外部製冰與飲水器

暖白色 LED 燈

外部取冰裝置具有距離感測功能，靠

近即燈亮

內置水管連接

過濾器安裝於不鏽鋼通風柵欄

製冰功能可單獨關閉

製冰能力大約 1.4 公斤/24h

可供應冰塊、碎冰

製冰盒容量約可裝滿 3.2 公斤，冰塊水

水可供應 1.5 公升

規劃注意事項

左開平絞鍊

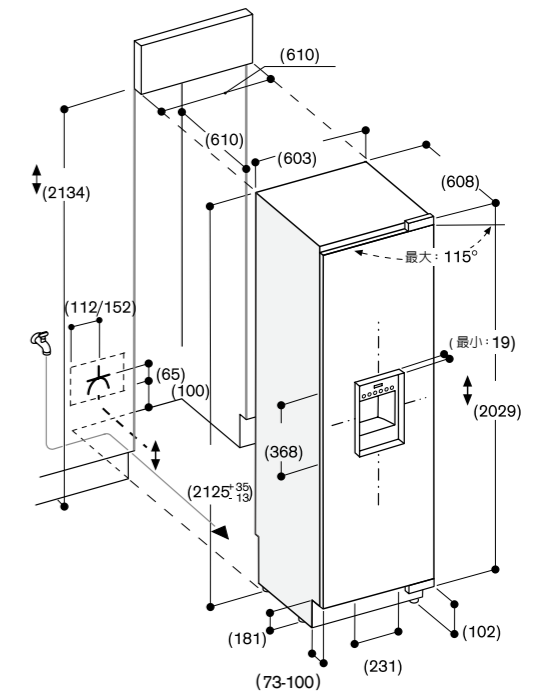
最大開門角度 115°，可在 90° 位置固定

最大門板承重 67 公斤

水壓介於 29psi ~ 116psi

水源處之止水閥請規畫於冰箱附近

若水壓大於 116psi，請於水龍頭與水管間連接止水閥



() 內所標示的數字單位為 mm

請注意門板尺寸與厚度必須考量左右各預留 3mm 距離

請連接冷水管

需要客製踢腳板

電源插座位置請設置於廚櫃左後方角
離地約 152mm 之處

更多細節請參考冰箱規畫指南第 122 頁
到 133 頁

能效

消耗電量：32 kWh/月

噪音指數：42 分貝

電器供應

消耗電功率 80 瓦

額定電壓 / 頻率 220V / 60Hz

瞬間最大電流 10A

日常運轉電流 2A

電源線長 3 公尺，含插頭

**RF 461 904**

需規劃門板
寬 610 mm
高 2134 mm

價格內含

1 冰鏟
1 儲冰盒，大
1 對開連接條

必要安裝配件

RA 460 000
對開連接條

RA 460 013

側邊加熱器
加裝於兩台冰箱或酒櫃之間

安裝配件

RA 421 610
不鏽鋼門板，附把手
門板厚度 19mm

RA 428 610
不鏽鋼門板，無把手 (RC462 與 RF461)
門板厚度 19mm

RA 423 140

側邊修飾條
RA 425 110
不鏽鋼長把手
長 1131mm
共三個支撐點
每個支撐點之間距離為 554mm

RA 460 020

垂直組合的門板連接條

RA 464 612

不鏽鋼通風柵欄 (RF461)

特殊配件

RA 450 000
過濾器

RA 450 010

活性炭過濾器

RA 448 220

儲冰盒，小

冷凍冰箱 (無外部取冰)**RF 461**

- 不銹鋼內壁及無煙煤黑鋁合金元素
- 階梯燈罩設計，暖白色照明
- 兩種開門模式：推開門方式打造無把手美學或拉開門方式亦可輕鬆開門
- 與冷藏對開組裝，開啓門時可見內部玻璃層架、抽屜與門邊置物架完美水平對齊
- 與冷藏冰箱相同的質感美學
 - 玻璃層架
 - 無煙煤黑鋁合金門邊置物架
- 門內全不銹鋼內壁
- 全隱藏的抽屜緩衝滑軌及門邊置物架，更彈性的調整定位
- 內部製冰機，連結進水管製冰方式
- TFT 觸控螢幕
- 淨容量 328 公升

操作

電子控溫，附數位顯示

技術特性

3D 動態冷卻系統
自動除霜
緩衝開門系統
活性碳空氣過濾器
假日節能模式 (開啓時僅能用把手拉開門方式開門)
開門與故障警示

冷凍室

無霜技術，迅速製冷至 -30°C
溫度範圍 -16°C 至 -24°C
四星級冷凍
斷電保鮮 13 小時
4 個安全玻璃層架，其中 3 個可手動調整高度)
2 個可完全拉伸的可視抽屜
內部投射暖白色 LED 燈
全隱藏的抽屜緩衝滑軌及門邊置物架
4 個可調整高度的門上儲物架

內部製冰機

置於冷凍室內，帶固定進水管連接過濾器安裝於不鏽鋼通風柵欄
製冰功能可單獨關閉
製冰能力大約 1.5 公斤/24h
製冰盒容量約可裝滿 4 公斤

規劃注意事項

左開平絞鍊，可改開門方向
最大開門角度 115°，可在 90° 位置固定
如開門角度固定為 90°，需在固定開門角度前將儲冰盒置換為小冰盒 (RA 448 220)
最大門板承重 67 公斤
水壓介於 29psi ~ 116psi
水源處之止水閥請規畫於冰箱附近
若水壓大於 116psi，請於水龍頭與水管間連接止水閥
請連接冷水管
需要客製踢腳板
電源插座位置請設置於廚櫃左後方角離地約 152mm 之處

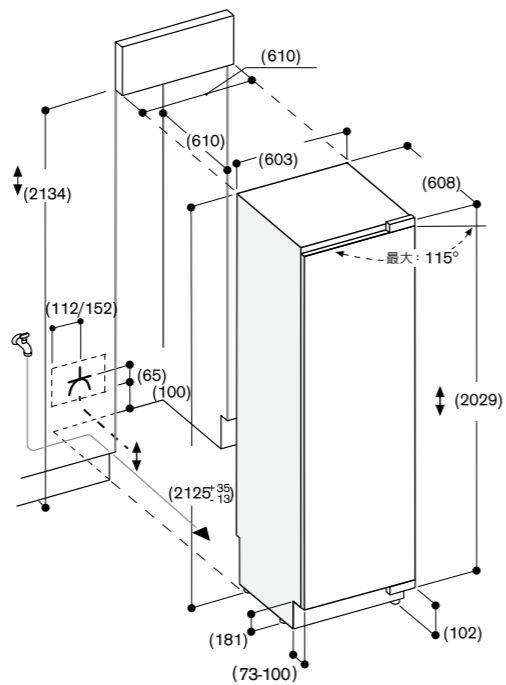
更多細節請參考冰箱規畫指南第 122 頁到 133 頁

能效

消耗電量：31 kWh/月
噪音指數：42 分貝

電器供應

消耗電功率 80 瓦
額定電壓 / 頻率 220V / 60Hz
瞬間最大電流 10A
日常運轉電流 2A
電源線長 3 公尺，含插頭



() 內所標示的數字單位為 mm
請注意門板尺寸與厚度必須考量左右各預留 3mm 距離

**RW 466 964**

需規劃門板
寬 610mm
高 2134 mm

價格內含

1 對開連接條

必要安裝配件

RA 460 000
對開連接條

RA 460 013

側邊加熱器
加裝於兩台冰箱或酒櫃之間

安裝配件

RA 421 611
不鏽鋼門板，附把手 (RW466)
左絞鍊，門板厚度 19mm

RA 421 612
不鏽鋼門板，附把手 (RW466)
右絞鍊，門板厚度 19mm

RA 425 110
不鏽鋼長把手
長 1131mm
共三個支撐點
每個支撐點之間距離為 554mm

RA 428 611
不鏽鋼門板 (框)，無把手 (RW466)
門板厚度 19mm

RA 423 140
側邊修飾條

RA 460 020
垂直組合的門板連接條

RA 464 611
不鏽鋼通風柵欄 (RW466)
供 61 公分寬家電用

RA 420 010

門鎖

酒櫃**RW 466**

- 三個獨立控制溫度區
- 恆溫，溫度設定在攝氏 5°C 至 20°C 之間
- 濕度控制
- 不鏽鋼內壁
- 可完全拉伸的無煙煤黑鋁合金把手
- 橡木酒架
- 全隱藏緩衝滑軌
- 暖白色 LED 照明
- 5 種內部情境照明設定，藉由 TFT 顯示螢幕設定
- 兩種開門模式：推開門方式打造無把手美學或拉開門方式亦可輕鬆開門
- 低震動運作
- TFT 觸控螢幕
- 容量 99 瓶

操作

電子控溫，附數位顯示

技術特性

3D 動態冷卻系統
自動除霜
活性碳空氣過濾器
抗 UV 防護
假日節能模式 (開啓時僅能用把手拉開門方式開門)
開門與故障警示

特色

容量 99 瓶 (以標準瓶 0.75 公升計)
12 層酒架，其中 9 層可完全拉伸，3 層可儲存大型酒瓶
可彈性增加或移除幾層酒架以調整儲酒空間
標準配置中有 3 層最多可放置 12 瓶大酒瓶
最多可放 12 層酒架
每個獨立溫區各有 2 個暖白色 LED 照明
5 種不同情境照明
淨容量 361 公升

規劃注意事項

平絞鍊
門絞鍊位於右側，可換邊
開門角度 115°，可於 90° 位置固定
最大門板承重 73 公斤
無法在海拔高度 1500 公尺以上的地區運輸 / 運作

能效

噪音指數：42 分貝

電器參數

額定電壓 / 頻率 220V / 60Hz
瞬間最大電流 10A
日常運轉電流 2A
電源線長 3 公尺含插頭

特殊配件**RA 430 000**

螺絲孔封蓋 (8 個一組)

RA 491 661

可完全拉伸隱藏緩衝滑軌的
無煙煤黑鋁合金把手橡木酒架
供 61 公分寬家電用

RA 492 660

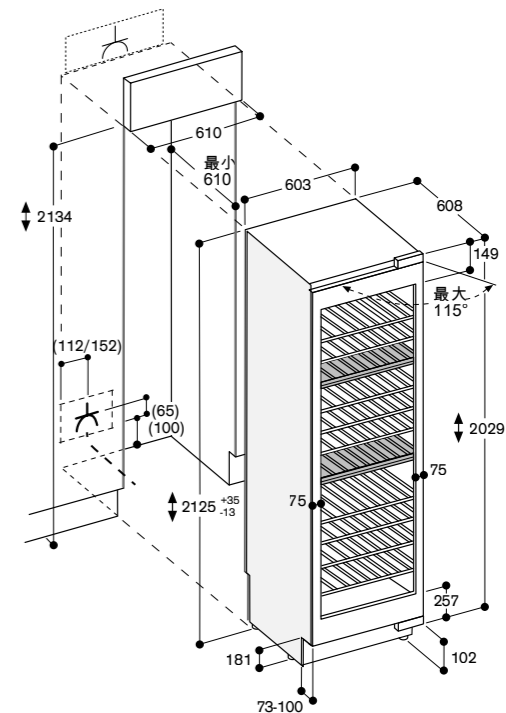
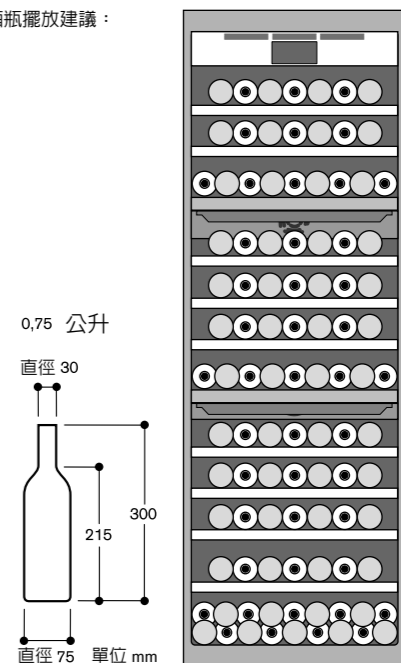
橡木層架 (可放置已開瓶酒瓶或醒酒器)
供 61 公分寬家電用

RA 493 060

無煙煤黑橡木展示架 (1 隻)

RA 498 640

分區層使用的橡木酒架
供 61 公分寬家電用

**酒瓶擺放建議：**



RW 414 964

需規劃門板
寬 457mm
高 2134 mm

價格內含

1 對開連接條

必要安裝配件

RA 460 000
對開連接條

RA 460 013

側邊加熱器
加裝於兩台冰箱或酒櫃之間

安裝配件

RA 421 111
不鏽鋼門板，附把手 (RW414)
左鉸鍊，門板厚度 19mm

RA 421 112
不鏽鋼門板，附把手 (RW414)
右鉸鍊，門板厚度 19mm

RA 425 110
不鏽鋼長把手
長 1131mm
共三個支撐點
每個支撐點之間距離為 554mm

RA 428 111
不鏽鋼門板 (框)，無把手 (RW414)
門板厚度 19mm

RA 423 140
側邊修飾條

RA 460 020
垂直組合的門板連接條

RA 464 111
不鏽鋼通風柵欄 (RW414)

RA 420 010
門鎖

酒櫃

RW 414

- 兩個獨立控制溫度區
- 恆溫，溫度設定在攝氏 5°C 至 20°C 之間
- 濕度控制
- 不鏽鋼內壁
- 可完全拉伸的無煙煤黑鋁合金把手
- 橡木酒架
- 全隱藏緩衝滑軌
- 暖白色 LED 照明
- 5 種內部情境照明設定，藉由 TFT 顯示螢幕設定
- 兩種開門模式：推開門方式打造無把手美學或拉開門方式亦可輕鬆開門
- 低震動運作
- TFT 觸控螢幕
- 容量 70 瓶

操作

電子控溫，附數位顯示

技術特性

3D 動態冷卻系統
自動除霜
活性碳空氣過濾器
抗 UV 防護
假日節能模式 (開啓時僅能用把手拉開門方式開門)
開門與故障警示

特色

容量 70 瓶 (以標準瓶 0.75 公升計)
12 層酒架，其中 10 層可完全拉伸，3 層可儲存大型酒瓶
可彈性增加或移除幾層酒架以調整儲酒空間
標準配置中有 3 層最多可放置 6 瓶大酒瓶
最多可放 13 層酒架
每個獨立溫度區各有 2 個暖白色 LED 照明
5 種不同情境照明
淨容量 263 公升

規劃注意事項

平絞鍊
門鉸鍊位於右側，可換邊
開門角度 115°，可於 90° 位置固定
最大門板承重 76 公斤
無法在海拔高度 1500 公尺以上的地區運輸 / 運作

能效

噪音指數：42 分貝

電器參數

額定電壓 / 頻率 220V / 60Hz
瞬間最大電流 10A
日常運轉電流 2A
電源線長 3 公尺含插頭

特殊配件

RA 430 000

螺絲孔封蓋 (8 個一組)

RA 491 161

可完全拉伸隱藏緩衝滑軌的
無煙煤黑鋁合金把手

橡木酒架
供 45.7 公分寬家電用

RA 492 160

橡木層架 (可放置已開瓶酒瓶或醒酒器)
供 45.7 公分寬家電用

RA 493 060

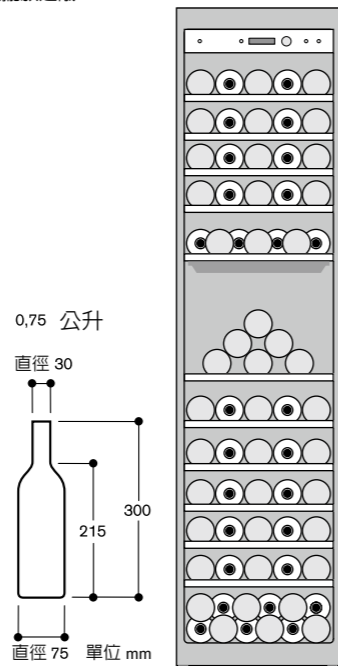
無煙煤黑鋁合金把手

橡木展示架 (1 隻)

RA 498 140

分區層使用的橡木酒架
供 45.7 公分寬家電用

酒瓶擺放建議：



RW 404 261

附不鏽鋼門板與把手
內徑 60 公分寬，82 公分高

特殊配件

RA 050 220

活性碳空氣濾清器

RA 097 600

對開連接固定片

酒櫃

RW 404

- 兩個獨立控制溫度區
- 恆溫，溫度設定在攝氏 5°C 至 20°C 之間
- 濕度控制，抗 UV 防護
- 可完全拉伸的鋁合金邊框櫟木酒架
- LED 照明
- 緩衝關門系統
- 門鉸鍊位於右側，可改開門方向
- 門鎖
- 容量 34 瓶
- 可將兩台酒櫃以對開方式安裝 (需使用 RA 097 600 對開連接固定片)

操作

電子控溫，附數位顯示
觸控式按鈕
兩個控溫區均可設定照明，可調暗
內部燈光在開關門時自動柔光漸變

技術特色

3D 動態冷卻系統
自動除霜
緩衝關門系統
活性碳空氣濾清器
抗 UV 防護
開門與故障警示

特色

淨容量 94 公升
容量 34 瓶 (以標準瓶 0.75 公升計)
5 層櫟木酒架，其中 3 層可完全拉出
可儲存大酒瓶
LED 照明

能源效率

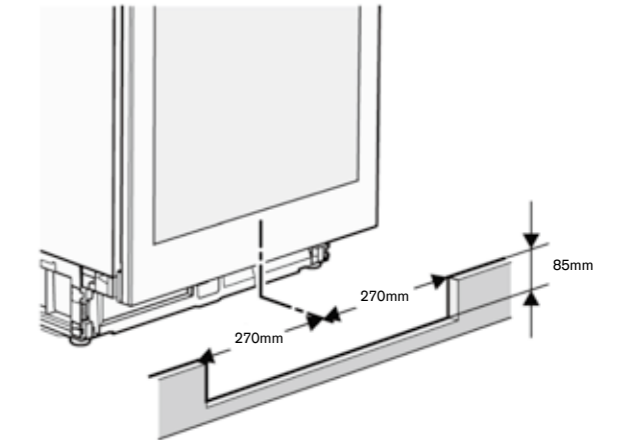
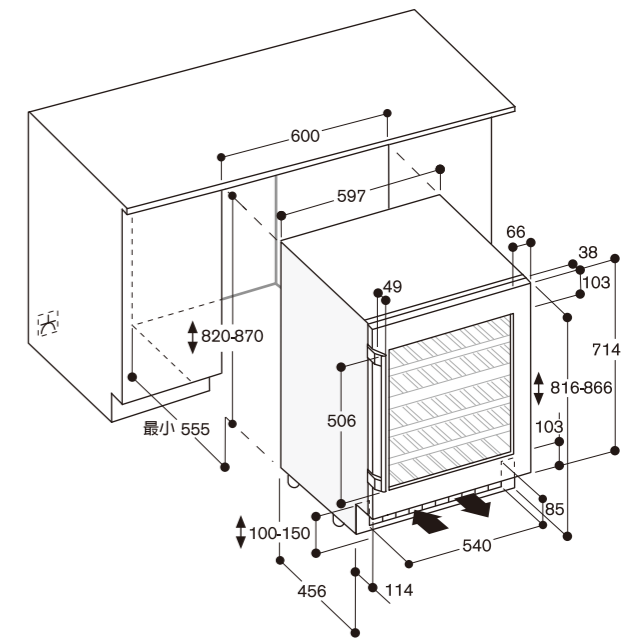
歐盟能源效率分級 A
年耗電約 144 千瓦·h
噪音值 38dB

規劃注意事項

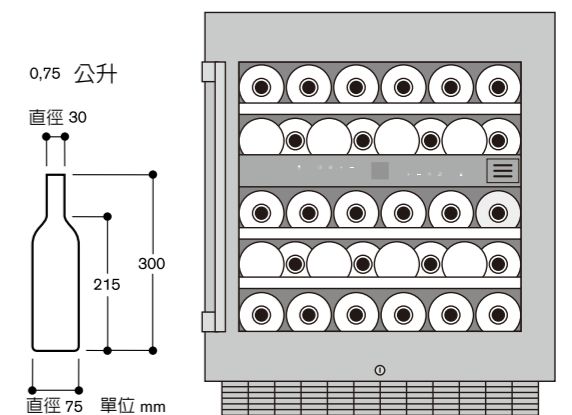
鉸鍊設於右邊，可改開門方向
腳架可調整高度
開門角度 95°
安裝於牆邊時，機器距離牆面至少 150mm
插座不可規劃於機器後方
不得於海拔 1500 公尺以上運輸 / 使用

連結

額定電壓 / 頻率 220V / 60Hz
瞬間最大電流 10A
日常運轉電流 2A
電源線 2 公尺

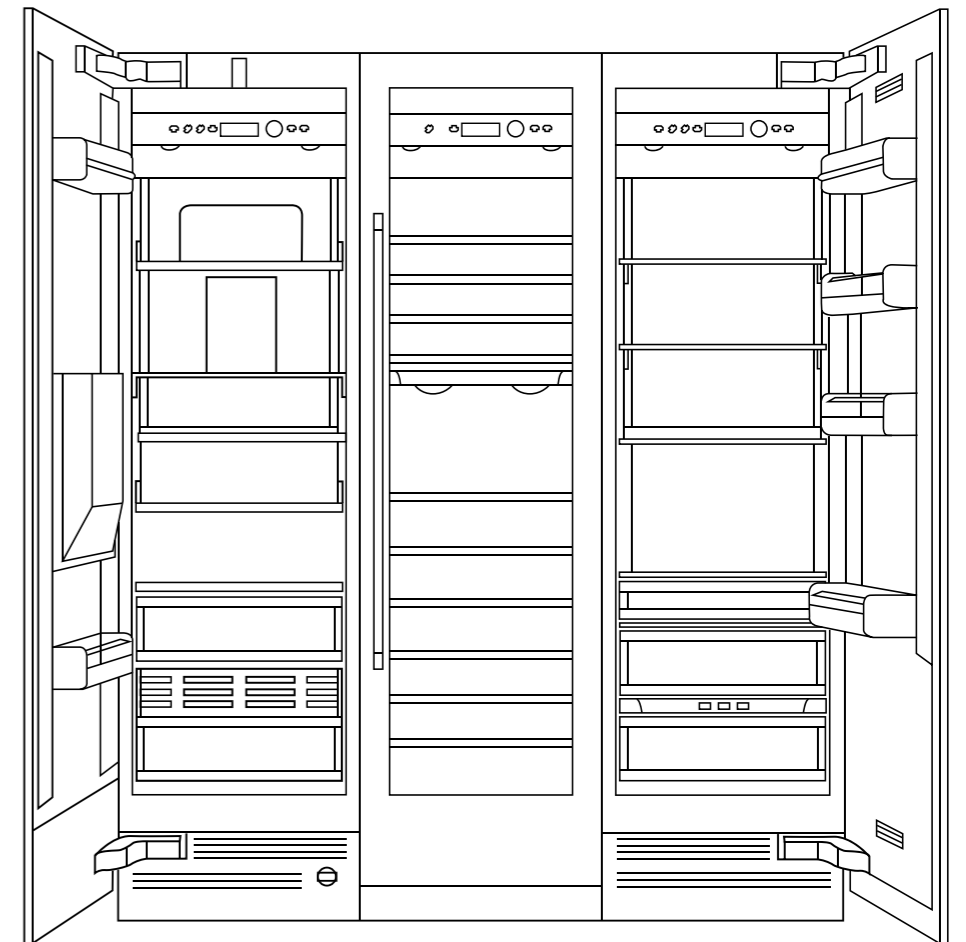


酒瓶擺放建議：



目錄

安裝選項	122	安裝凹槽尺寸	125
廚房設計 - 基本術語	123	門板尺寸	125
額外規劃提醒	124	規劃資訊	126
門旋轉範圍	124	踢腳板區域 / 上方裁切模鑄成型	129
RY/RC/RF/RW 機體尺寸與牆壁間距	125	安裝配件	130

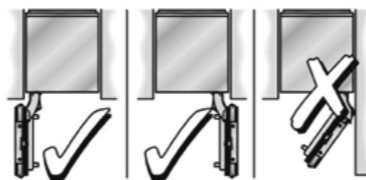


Gaggenau 的冰箱 / 酒櫃提供你多樣的安裝可能性。某些範例需要特別的配件！

獨立安裝

任何一個冰箱 / 酒櫃都可以獨立安裝。務必確保櫃體有至少 102mm 的厚度，頂端與側邊有 152mm 的厚度。

注意：絕對要確保安裝冰箱 / 酒櫃時，櫃門不會影響到相連的櫃牆或是其他廚房構造。



對開安裝 (S x S)

若需將兩台冰箱以對開方式安裝，則需要一組安裝組件 (RA 460 000)，它可將兩個獨立的冰箱或酒櫃組合成一個對開的冰箱。若牽涉到冷凍櫃與酒櫃的結合，這個組件都已經是標準配件。因台灣為海島型氣候，安裝對開冰箱時，都需要加熱器 (RA 460 013)。

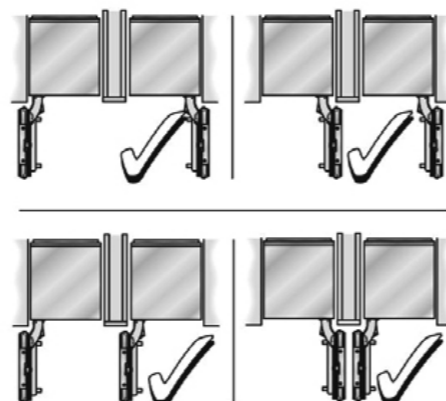
注意：需要至少 16mm 的間距，確保當開啟時櫃門不會互相干擾。使用隔間來分離器具以及觀察門的旋轉角度 (更多有關門旋轉角度尺寸請見第 122 頁)。



冰箱與隔間結合安裝方式

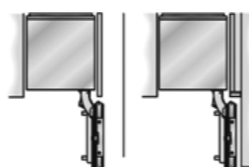
測量櫃體隔間時，注意門板 (含把手) 厚度以及旋轉範圍 (見第 122 頁旋轉範例)，以避免當同時打開櫃門時可能造成的損壞。如果兩個產品間的隔間厚度少於 152mm，那麼就需要加熱器 (RA 460 013)。左方器具必須從右方牆安裝。

三台冰箱只能在兩兩冰箱間有隔間的情況，至少 16mm 的條件下，才可以安裝一起。請確保門板厚度 (含把手) 以及旋轉範圍所佔的距離。



安裝於櫥櫃的末端

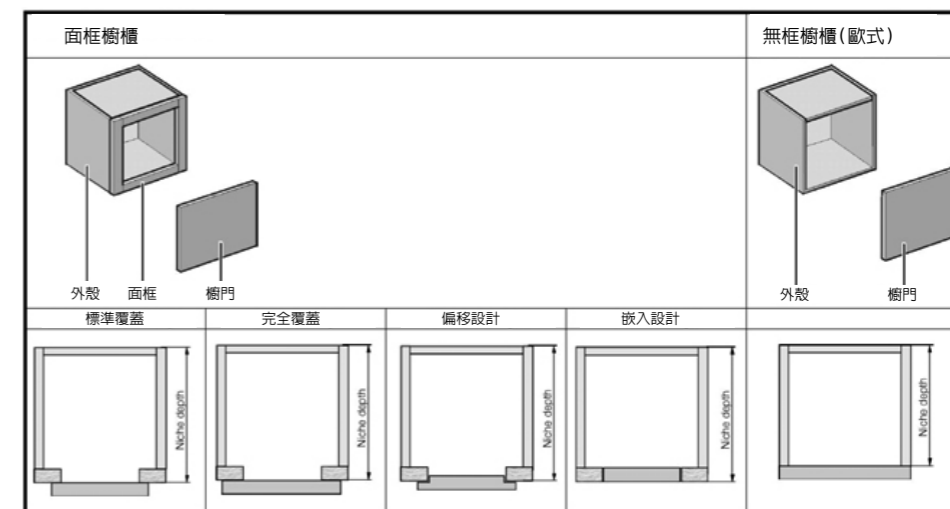
所有 Gaggenau 冷藏冰箱 / 酒櫃的頂端與側邊都必須要完全封閉，如果冰箱 / 酒櫃的一邊可被看見，就必須使用裝飾側板來包覆它。側板需要在器具被放置於裁切處前，適當地附加於地板、房間牆壁以及在頭上的傢俱 / 固定設備。



為了釐清用於這個規劃指引的專業術語，請參照下列的定義

外殼	這是指廚房櫥櫃的主要部分。
面框 (櫥櫃)	是指廚房櫥櫃前面的裝飾性面框。依廚房設計結構而不同。設計結構的製造商而不同，可能特意設計有一面清晰可見的面框，而形成廚房美學的一部份。歐式設計以及櫥櫃款式 (無框櫥櫃) 則基本上不會有外框。
櫃門	廚房櫥櫃的門板是廚房傢俱的一部分，定義了廚房美學設計。它可以是任何可以想像的外觀 - 從現代到傳統。在這個規劃指引裡，設定 19mm 的門板厚度。
冰箱門板	Gaggenau 的冰箱，特意設計成可以裝配與使用客製的冰箱門板，以便完美地呈現整體美感。通常標準的冰箱門板厚度預期是 19mm，然而較厚的冰箱門板也可以使用。
裁切 (壁櫥)	裁切指的是 Gaggenau 冰箱安裝放置的凹槽，凹槽的寬度依冰箱而定，凹槽的深度則與廚房櫥櫃 (外殼 + 面框) 深度一致，這不含櫥櫃門板的厚度。為了要適當規劃凹槽深度，請參照這本規劃指引第 123 頁的相關章節。Gaggenau 冰箱概念的主要用意是，可以簡單更換任何標準尺寸的的冰箱，可以在兩個高櫃間留出分別間隙而創造適合的凹槽。也可以選擇創造出一個能配合冰箱的封閉空間，只不過這不是我們原始設計的本意。當規劃安裝凹槽時，請確認邊牆完全沒有間隙! 也請務必確認凹槽前方沒有任何種類的面框，如果因為某種原因而有不同情況，請確認這個面框 (家具送達) 的厚度不超過 100mm，所以冰箱可以被合適地安裝。

廚房櫥櫃圖解



額外的規劃提醒

開始安裝前，請完整並仔細閱讀所有在安裝手冊上的說明。安裝手冊附於冰箱內。
 冷藏冰箱重量沉重，請務必小心並避免任何向前傾斜的可能，需要反傾斜保護措施。
 保持櫃門關閉狀態，直到冰箱依照安裝說明完全安裝並確保安全。由於冰箱體積大、重量沉重，為了避免人員受傷與產品受損的風險－需要兩個人一起進行安裝。

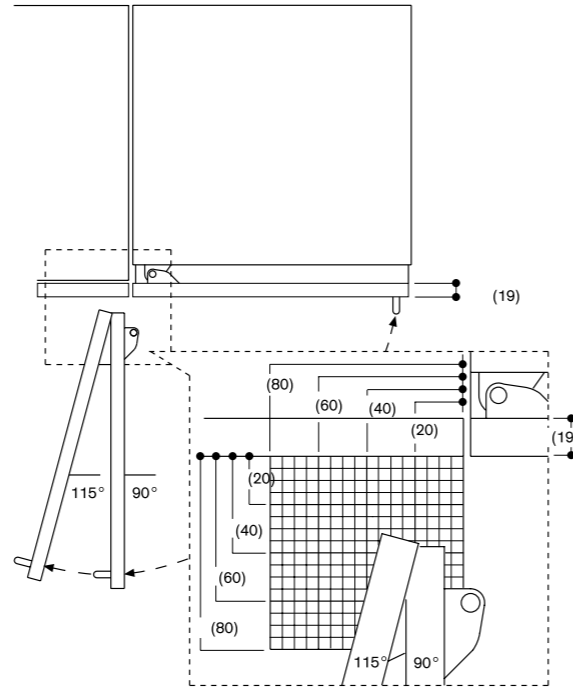
若會把手烤箱 / 蒸烤箱旁安裝在冷藏冰箱旁時，烤箱 / 蒸烤箱把手與冷藏冰箱開門方向在同一邊，需要有橫向間隙 60mm。

門旋轉角度

為了確保正確的廚房規劃，必須考量冰箱的開門角度(外加固定的櫃門及把手)。不應該與廚房其他裝潢(工作檯、其他櫥櫃把手等等)或是房間裡的其他部分(牆壁、突出物等等)有任何碰撞的可能性。

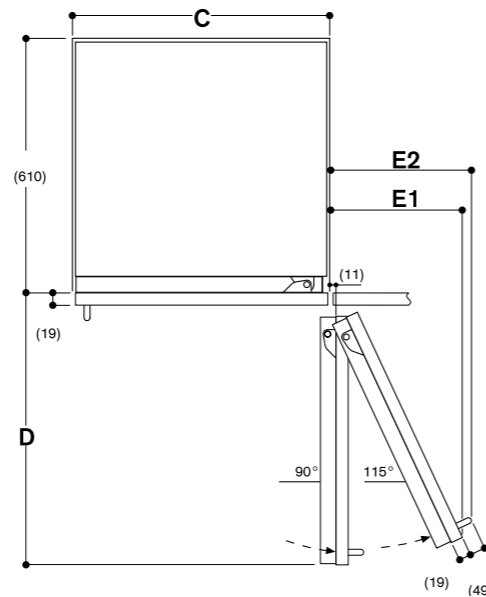
依照門板厚度的不同，鉸鍊需要的空間以及與相連櫥櫃和把手的相應距離，可以由下列的圖稿看出，這個圖稿假定門板厚度為 19mm
 - 在鉸鍊上安裝一個制門擋將開門角度限制在90°(標準是 115°)
 - 在冰箱與造成干擾的廚房要素間安裝定距片
 - 重新安排周圍的櫥櫃或冰箱

開門角度



鉸鍊需要的空間以及與相連櫥櫃和把手的相應距離，可以由上方的圖稿看出，這個圖稿假定門板厚度為 19mm。

與牆壁距離 RC / RF / RW



冰箱 / 酒櫃種類	C	D	E1	E2
RW 414 457mm	(457)	(525)	(235)	(265)
RC/RF 610mm	(610)	(677)	(299)	(330)

注意

- 水平腳的調整範圍為 -13mm 到 35mm，圖示裡顯示的標準高度為 13mm
- 為了冰箱 / 酒櫃的適度通風，地板與櫥櫃前端的底部間距需要至少100mm
- "B" 尺寸指的是門板固定托架的寬度位置
- 客製門的門板厚度可為 19mm 到 36mm

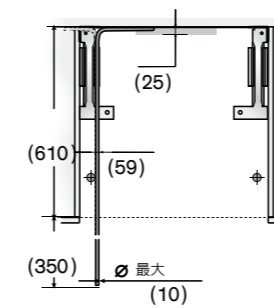
() 內所標示的數字單位為 mm

重要!

安裝裁切的牆壁與上方板必須以厚實堅固的材料製成，所需厚度至少 16mm，以便確保器具的安全安裝。上方邊界必須與至少 102mm 的深度完全齊平，安裝裁切的側牆沿著整個深度都必須完全均勻與平坦。

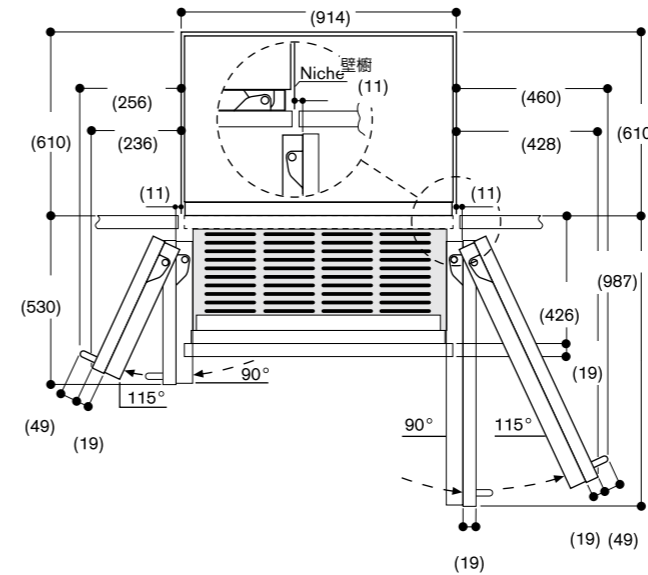
Gaggenau 冰箱 / 酒櫃可以站立於地板上。這代表安裝裁切就是一系列廚房單元的一個空間。

單獨冰箱 / 酒櫃的安裝凹槽裁切



器具種類	X	Y
457mm	457	229
610mm	610	305
914mm	914	457

與牆壁距離 RY 492



這個圖示是以櫥櫃板厚度 19mm 以及 Gaggenau 櫥櫃把手高度 49mm 為主。

注意

- 水平腳的調整範圍為 -13mm 到 35mm，圖示裡顯示的標準高度為 13mm
- 為了 RY 三門冷藏 / 冷凍冰箱的適度通風，地板與櫥櫃前端的底部間距需要至少 84mm
- "B" 尺寸指的是門板固定托架的寬度位置
- 客製門的門板厚度可為 19mm 到 36mm

() 內所標示的數字單位為 mm

Gaggenau 冰箱選配有裝飾性的門板，門板可以不鑄鋼配件購買。下列圖表說明不鑄鋼門板的尺寸，可以做為客製門板的指南。高度 2029mm，它們設計踢腳高度 102mm 以及總裁切高度 2134mm，多了 3mm 的間隙。深度 19mm，設計於附加在 610mm 深的冰箱上，達到整體深度 629mm。見第 123 頁有更多裁切規劃。

當使用客製面板，要確保面板背面也完成最終需求，以便與外部設計一致，因為部分的背面在冷藏冰箱門被打開時，是可以被看見的。

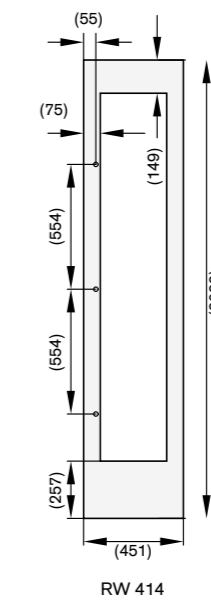
重要!

儘管這些圖表可以在規劃面板尺寸指南，正確的面板尺寸還是由設計選擇包含周圍廚房櫥櫃的樣式、尺寸、外殼以及踢腳高度等等來決定。請注意以特殊的廚房設計來做仔細的規劃。

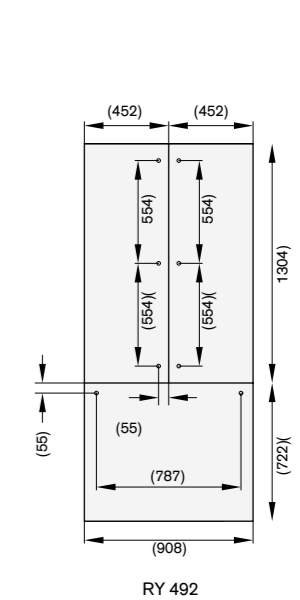
最大門板重量 (每一個前門板)

457mm	沒有冰塊與水 (RW 414)	76 公斤
610mm	含冰塊與水 (RF 463)	67 公斤
610mm	沒有冰塊與水 (RW 466)	73 公斤
610mm	沒有冰塊與水 (RC 462)	41 公斤
914mm	冷卻區有兩門 (RY 492)	67 公斤
	冷凍箱抽屜 (RY 492)	10 公斤

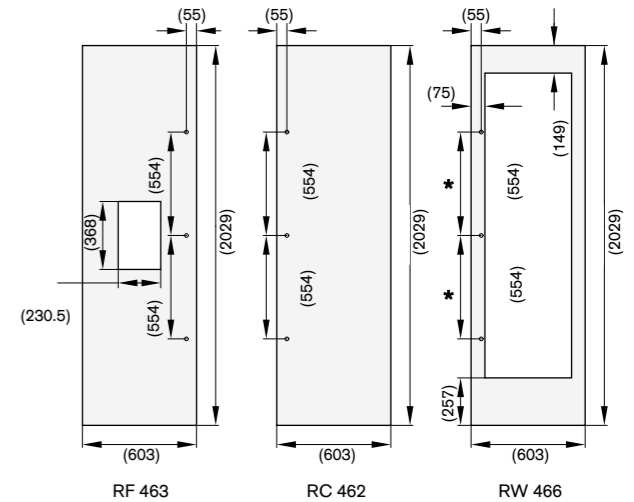
457mm 寬酒櫃



914mm 寬三門冷藏 / 冷凍冰箱



610mm 寬冰箱 / 酒櫃



面板厚度為 19mm

A: 製冰器與注水器的裁切必須要水平地及垂直地對齊(居中)。

B: 酒櫃櫥門的側邊框零件寬度可以在 65mm 與 82mm 間變化，然而建議寬度 75mm。

() 內所標示的數字單位為 mm

位置



重要

不要在下列地方安裝冰箱 / 酒櫃

- 戶外
- 潮濕的空間
- 會起霜的空間

請在乾燥、通風的空間安裝冰箱 / 酒櫃，請勿安裝在戶外。房間的環境溫度必須在攝氏 13°C 與攝氏 43°C 之間。冰箱 / 酒櫃請勿長期直接暴露在陽光下或是處於過熱的環境裡。若要安裝於熱源旁邊，如烤箱、暖氣等等，請使用隔熱板或是遵守下列與熱源的最小距離：

- 距離電器爐具 3 公分
- 距離瓦斯爐具 30 公分

安裝與裁切尺寸

為了安全的安裝冰箱 / 酒櫃以及門板的隨後外觀，請遵守安裝裁切的特殊尺寸要求。

- 特別確認裁切是方正的，可以用合適的工具確認方正度，例如：水平儀、對角測量等等
- 裁切的側牆必須是齊平的，側牆與頂牆的最小厚度為 16mm，而踢腳板的最小厚度為 6mm

傢俱 / 固定設備

在安裝期間，冰箱 / 酒櫃與相鄰或頭上的傢俱 / 固定設備固定在一起，請確認那些傢俱設備都很牢固的與冰箱 / 酒櫃的牆壁相連。

地板 / 底部構造



重要

冰箱在完全承載後會非常重，最重可達 545 公斤

因為全載後冰箱的巨大重量，需要能受荷的底部構造，為了確保正確安裝與功能，支撐物必須是平坦且以厚實堅韌的材料製成。若有任何疑慮，請聯繫建築師或是建築專家。

參照下列圖表的載重能力：

冰箱	載重力
610mm 冷藏冰箱	400 公斤
610mm 冷凍冰箱	350 公斤
914mm 三門冷藏 / 冷凍冰箱	540 公斤

* 不含注水器

用電需求



重要

以下動作會有觸電危險

- 請勿拔除接地端子
- 請勿使用變壓器
- 請勿使用延長線

冷藏 / 冷凍冰箱配有 3 孔電源線。

經中華民國經濟部標準檢驗局測試合格。

冷藏 / 冷凍冰箱電源線插頭請插入 220V 3 孔插座。

請由領有合格證照的水電技工安裝。

請參照圖表裡的「用電位置」來安裝插座位置。

接地說明

冷藏 / 冷凍冰箱請放置在地上，如果發生故障，接地將會降低觸電的風險。

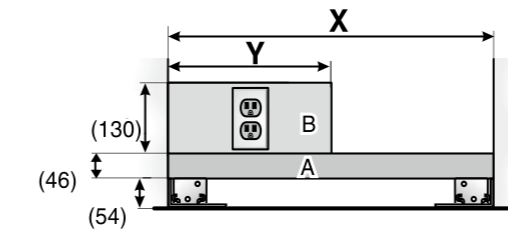
額外的接地程序

有些當地規定可能會要求單獨的接地，在那樣的情況下，必要的配件如接地線、鉗子與螺絲就需要額外購買。請勿將冷藏 / 冷凍冰箱放置在塑膠抽送線上、瓦斯線上或是水管上。四導管電源線可能被使用於冷藏 / 冷凍冰箱被安裝在當地法規不允許接地線通過中立者的地方，電源線必須由合格的水電技工來更換。

警告

不適當的接地連接可能會導致觸電，若不確定冷藏 / 冷凍冰箱是否完成接地，請合格的水電技工或是維修技工檢查。

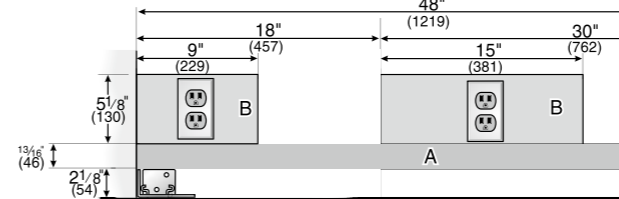
用電位置



分離櫃安裝

	RW 414	RF463 / RC462 / RF461
X	457mm	610mm
Y	229mm	305mm

邊靠邊安裝



* 密封的冷藏系統包含壓縮機、蒸發器、冷凝器、烘乾器 / 過濾器以及連接管線。

() 內所標示的數字單位為 mm

注水位置

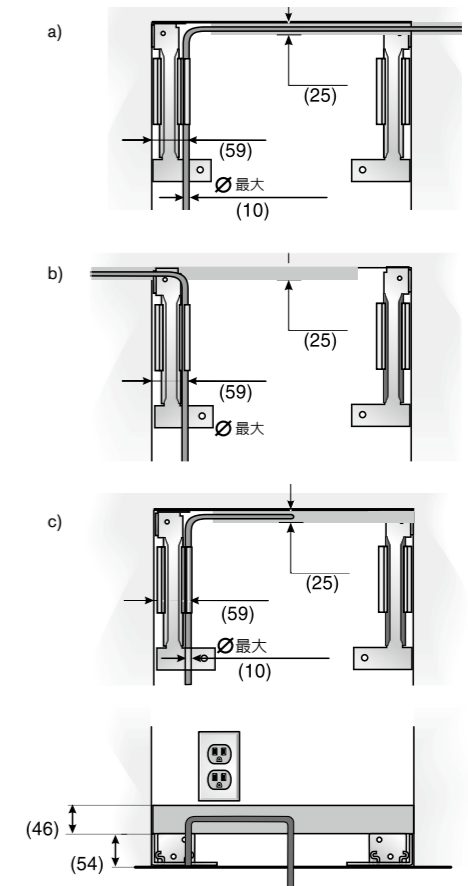
三門冷藏 / 冷凍冰箱及冷凍冰箱需要冷水管連接以達成製冰與製水。水壓必須在 29 到 116psi 之間 (2.0-8.0bar)，安裝必須符合當地規定。

冷水進水管需安裝獨立式止水閥。

上水閥請勿裝設在三門冷藏 / 冷凍冰箱及冷凍冰箱後方，建議將止水閥裝在電器旁邊，或可以輕易觸及的地點。

連接水源時，注意水供應管線的允許安裝區域。

供應管線可以位於右方 (a)、左方 (b) 或是下方 (c)。



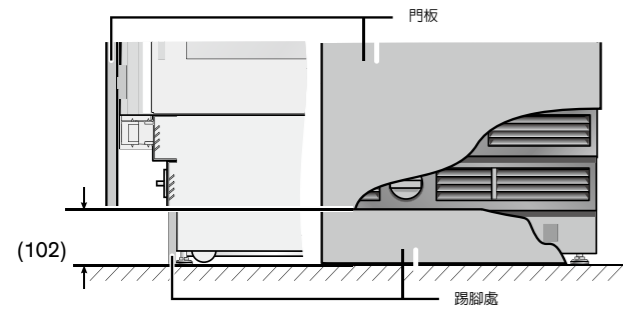
踢腳板與通風柵欄



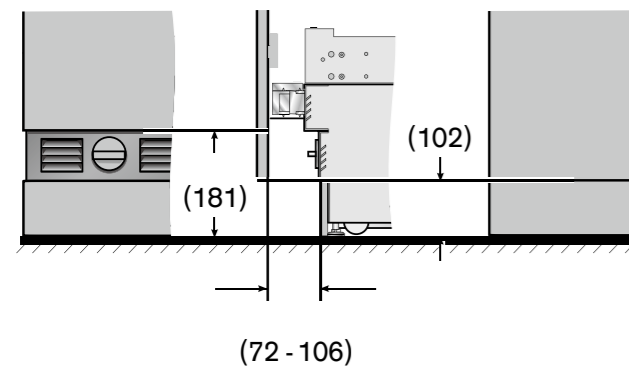
重要

不良通風會導致電器的損壞。必須遵守地板上緣與電器門板下緣間最少 101.6mm 的距離，使用水平腳調整器具高度時，要特別注意。

依照標準高度，踢腳的最大高度為 102mm，踢腳板最大厚度為 19mm。魔鬼粘條會附在電器前面板上，以便固定踢腳板到電器上。電器的通風柵欄與排風孔、濾水器，都位於踢腳處的上方，請勿覆蓋住。



基於設計理由，可能需要增加地板上緣與電器門板下緣間的距離，因此會超過標準 102mm 的尺寸要求，最大的尺寸距離可為 181mm。踢腳板厚度依舊請勿超過 19mm，如果踢腳板高度 181mm 通風柵欄、排風孔以及濾水器將會被覆蓋。

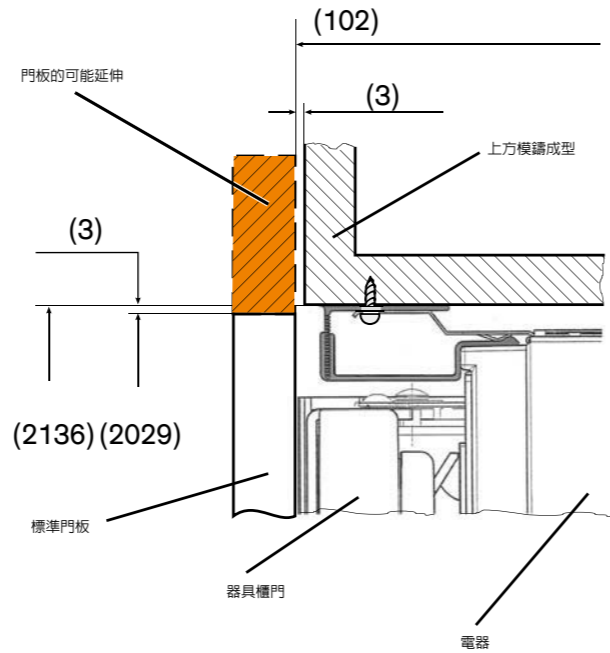


上方模鑄成型

裁切上方的裝飾模鑄成型規劃需要考慮實際或是想要的門板高度。門板的整體高度將依下列而定：

- 電器的高度，典型為 2134mm，水平腳允許的高度調整範圍在 -13mm 到 +35mm 之間
- 門板安裝高度 (從門板底部邊緣到地板的距離，典型為 102mm，如果想要的話，任何電器裁切上方客製門板的延伸)
- 電器種類 (單門或是冷藏 / 冷凍冰箱)

垂直區塊，側面圖



* 可使用水平腳調整：-13mm 到 35mm



重要

請記得門板應該被安裝在離地板至少 102mm 的高度，以便電器的通風

請確保裁切頂部或是上方裝飾模鑄成型，有至少 102mm 的深度，以便冷藏櫃可以被安全地安裝在裁切牆上。這對特別設計的突出裁切以及與面框的配置，尤其重要。送回的傢俱面框至少要有 102mm 深。

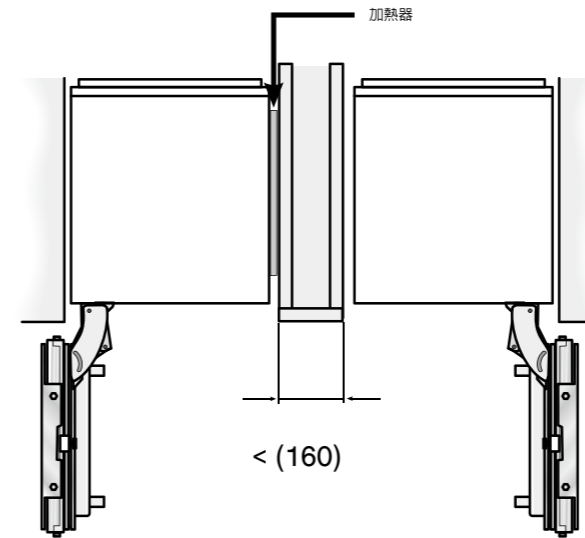
() 內所標示的數字單位為 mm

RA 460 000 對開連接條

當兩個獨立的電器要以對開方式連結時，就需要使用對開連接條。請注意：這個配件已包含於冷凍櫃與酒櫃裡，這個組件只有在不包含冷凍櫃與酒櫃的組合中會需要 (如：RC 冷藏冰箱與 RB / RY 冷藏 / 冷凍冰箱)

RA 460 013 加熱器

如果兩個櫃子是以分開裁切箱 (任何配置) 安裝，以及如果這些櫃箱間的距離少於 160mm，就會需要這個特別的配件，裡面包含薄加熱毯以放置在左方櫃右邊的側牆上。這個加熱毯能消除隔壁安裝的溫度影響，所以不會產生濕度效應與壓縮。如果安裝距離超過 160mm，就不需要這個配件。請注意：這個配件也建議使用於任何可能極度潮濕的安裝區域。



RA 425 110

不鏽鋼長把手
長 1131mm
共三個支撐點
每個支撐點距離為 554mm

RA 425 710

不鏽鋼短把手
長 657mm
共二個支撐點
每個支撐點之間距離為 637mm

RA 425 910

不鏽鋼短把手
長 810mm
共二個支撐點
每個支撐點之間距離為 787mm

RA 460 020

垂直組合的門板連接條

RA 460 030

冷藏 / 冷凍冰箱連接條

RA 461

不鏽鋼通風柵欄

RA 450 010

水淨化系統活性碳過濾器，含飽和度指示

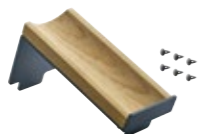
RA 450 000 過濾器導管

過濾器導管可用於目前家用的水過濾系統，以及所有冷凍櫃與冷藏 / 冷凍冰箱型號。

RA 050 220
 活性炭過濾器 (更換配件)



RA 493 060
 RW 414 / RW 466
 無煙煤黑橡木展示架(1隻)



RA 097 600
 對開連接固定片



RA 420 010
 RW 414 / RW 466 門鎖



RA 425 110
 不鏽鋼長把手
 長 1131mm，共三個支撐點
 每個支撐點距離為 554mm



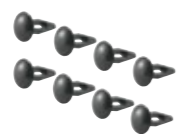
RA 425 910
 不鏽鋼短把手
 長 810mm，共二個支撐點
 每個支撐點距離為 787mm



RA 448 220
 儲冰盒，小 (可裝載 2.4kg 的冰塊)



RA 430 000
 螺絲孔封蓋 (8 個一組)



RA 421 111
 不鏽鋼門板，附把手
 左鉸鍊，門板厚度 19mm
 供 RW 414 用



RA 421 112
 不鏽鋼門板，附把手
 右鉸鍊，門板厚度 19mm
 供 RW 414 用



RA 428 111
 不鏽鋼門板 (框)，無把手
 門板厚度 19mm
 供 RW414 用



RA 421 610
 不鏽鋼門板，附把手
 門板厚度 19mm



RA 428 610
 不鏽鋼門板，無把手
 門板厚度 19mm



RA 421 912
 不鏽鋼門板，附把手 (RY492)
 門板厚度 19mm



RA 428 912
 不鏽鋼門板，無把手 (RY492)
 門板厚度 19mm



RA 421 611
 不鏽鋼門板，附把手
 左鉸鍊，門板厚度 19mm
 供 61 公分寬家電用



RA 421 612
 不鏽鋼門板，附把手
 右鉸鍊，門板厚度 19mm
 供 61 公分寬家電用



RA 428 611
 不鏽鋼門板 (框)，無把手
 供 RW466 用
 門板厚度 19mm



RA 422 610
不鏽鋼門板，附把手 (RF463)
門板厚度 19mm



RA 428 810
不鏽鋼門板，無把手 (RF463)
門板厚度 19mm



RA 450 000
過濾器



RA 450 010
水淨化系統活性碳過濾器，含飽和度指示



RA 460 000
對開連接條



RA 460 013
側邊加熱器



RA 460 020
垂直組合的門板連接條



RA 460 030
三門冰箱連接條



RA 464 910
不鏽鋼通風柵欄 (RY492)



RA 464 614
不鏽鋼通風柵欄 (RF463，左絞鍊)



RA 464 612
不鏽鋼通風柵欄



RA 464 611
不鏽鋼通風柵欄



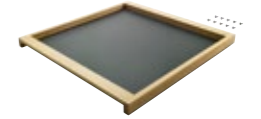
RA 464 111
不鏽鋼通風柵欄 (RW414)



RA 491 661
可完全拉伸隱藏緩衝滑軌的
無煙煤黑鋁合金把手橡木酒架
供 61 公分寬家電用



RA 492 660
橡木層架 (可放置已開瓶酒瓶或醒酒器)
供 61 公分寬家電用



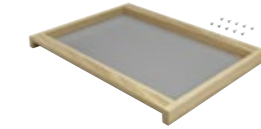
RA 498 640
分區層使用的橡木酒架
供 61 公分寬家電用



RA 491 161
可完全拉伸隱藏緩衝滑軌的
無煙煤黑鋁合金把手橡木酒架
供 45.7 公分寬家電用



RA 492 160
橡木層架 (可放置已開瓶酒瓶或醒酒器)
供 45.7 公分寬家電用



RA 498 140
分區層使用的橡木酒架
供 45.7 公分寬家電用





洗碗機

洗碗機	138
規劃注意事項	142
配件與特殊配件	143



DF 480 163 F

全嵌式沸石洗碗機
按壓開門，滑動式鉸鍊，高 81.5 公分

價格內含

- 1 360° 強力噴水頭
- 1 高腳杯架
- 2 蒸烤盤固定座
- 1 不鏽鋼修飾邊條組

安裝配件

DA 021 000
門板調整鉸鍊，適用於全嵌式洗碗機

GZ 010 011

Aqua Stop 延伸管(長2 公尺)
進排水各一條

特殊配件

DA 041 160
第三層刀叉籃
適合放置大型的刀具、刀叉湯匙和義式濃縮咖啡杯

DA 042 030

銀質器皿專用保護盒

DA 043 000

高腳杯架
最多可供四個高腳杯使用
置於下層碗籃架

洗碗機 400 系列 DF 480

- 沸石 (Zeolite) 烘乾技術，保護精緻玻璃杯盤
- 搭載洗滌水髒污偵測技術 (Aqua Sensor) 的八種洗程及五種附加功能：
於 57 分鐘內完成碗盤清洗
- 下層強洗功能，可將較髒的碗盤與精緻杯盤分區清洗
- 超彈性碗籃與易抽拉滑軌的完美結合，緩衝碗籃系統
- TFT 顯示螢幕
- LED 內部照明
- 按壓式開門
- 超靜音：43 分貝
- 歐盟能源效率分級 A+++
- Aqua Stop 自動偵測漏水功能

操作

TFT 顯示螢幕：
顯示洗程剩餘時間、結束時間，光潔劑、軟化鹽不足指示，進水異常指示
觸控式操作介面
輕觸資訊鍵可了解各洗程的功能
最長 24 小時預約設定
洗程運作指示燈與指示音
程式結束信號指示

特色

內部照明
沸石烘乾技術
洗滌水髒污偵測
洗滌水量自動偵測
熱能交換裝置
智慧溫控
三重殘渣過濾系統
兒童安全鎖
Aqua-Stop (自動偵測漏水系統) 保證

洗程

八種洗程：
自動 35°C~45°C
自動 45°C~65°C
自動 65°C~75°C
強力 70°C
經濟 50°C
夜間洗程
快洗 45°C
預洗

五種附加功能：

下層強洗
超省時 Power
1/2 少量節約
衛生殺菌
加強烘乾

特色

超彈性碗籃與易抽拉滑軌的完美結合，緩衝碗籃系統

上層碗籃：

三段式碗籃高度調整，至多 5 公分
6 個折疊桿
4 個折疊架
2 個玻璃杯架

下層碗籃：

8 個折疊桿
2 個折疊架
分離式玻璃杯架
刀叉筷匙籃
高腳杯架

最大碗盤尺寸 (上 / 下層碗籃)

各別為 27/25、24.5/27.5 或 22/30 公分
最大碗盤容量：可容納 12 套標準餐具
最大玻璃杯承載容量：23 個酒杯

能源效率

歐盟能源效率分級 A+++
耗水量 9.5 公升
耗電量 0.8 千瓦 h
噪音等級：43dB

規劃注意事項

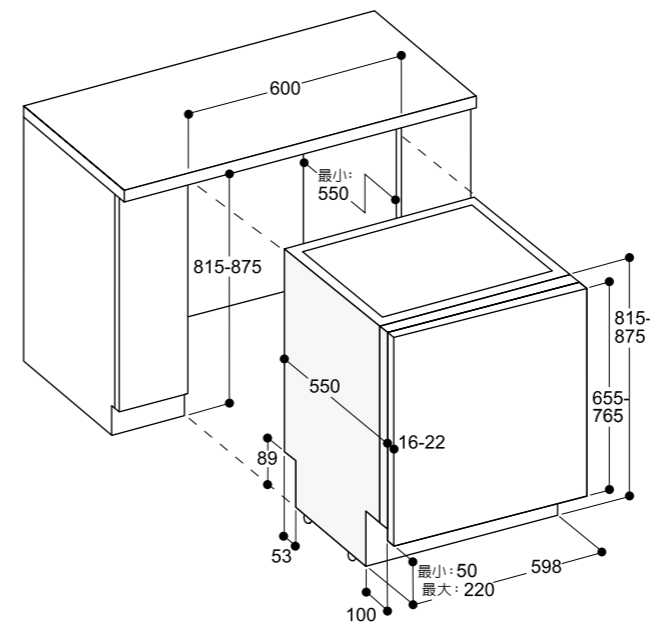
底腳高度可調
洗碗機踢腳板凹槽100mm (見圖示)
後方調整腳可於前方調整

門板重量最大 11 公斤

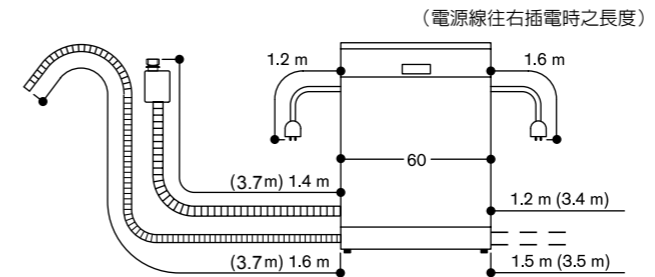
門片尺寸視櫥櫃的踢腳板高度而定
按壓式開門設計
高櫃式安裝其通風開孔至少 200 平方公分

連結

總功率 2.4 千瓦
額定電壓 / 頻率 220V/60Hz
電流 11A
插拔式電源線
自來水連接：採用 3/4" 的螺旋接頭
可接熱水或冷水進水



60 公分寬洗碗機的連接設計備註



括號 () 內的數值，表示使用延長器材 GZ 010 011 後的長度

其他規劃設計注意事項：

洗碗機的進水、排水和電源線，都只能設計在洗碗機相鄰的櫥櫃中，且需要在相鄰櫥櫃的底部開孔通過

洗碗機的上下水和電源預留位置距電器的長必須在進排水和電源線的有效長容範圍內，一般直線距離在 40 公分以內

盡量把電源插座設計在進水口的上部，並且間隔距離 10 公分以上

排水口可以直接和水槽的排水孔連接，也可以單獨做個排水孔，但單獨的排水孔需要有 30 公分的防水口和一個 U 型槽

洗碗機只可以進冷水，進水口不能緊靠電器或櫥櫃板，要給水龍頭安裝或使用時的旋轉預留足夠空間



DF 250 161

全嵌式，高 81.5 公分

價格內含

1 360 度強力噴水頭

安裝配件

DA 020 010

不鏽鋼修飾邊條組

GZ 021 000

可調整式門片鉸鍊

適用於所有的全嵌式洗碗機

DA 231 010

不鏽鋼門框玻璃門板（附把手）

GH 045 010

不鏽鋼把手

長 45 公分

2 個固定點

鑽孔距離 427mm

GZ 010 011

Aqua Stop 延伸管

進排水各一條

長 2 公尺

適用於所有的洗碗機

特殊配件

DA 042 030

銀質器皿專用保護盒

DA 043 000

高腳杯架

DA 043 060

高腳杯洗滌籃 (大)

洗碗機 200 系列

DF 250

- 強力洗碗：59 分鐘內完成碗盤之清洗與烘乾
- 洗滌水髒污自動偵測的六種洗程及三種功能選擇
- 玻璃製品保護技術
- 超靜音：44 分貝
- 歐盟能源效率分級 A++
- Aqua Stop 自動偵測漏水功能

操作

TFT 顯示螢幕：

顯示洗程剩餘時間、結束時間、光潔劑、軟化鹽不足指示、進水異常指示

觸控式操作介面

程式結束信號指示

最長 24 小時預約設定

洗程運作指示燈與指示音

程式結束信號指示

特色

玻璃製品保護技術

洗滌水髒污偵測

洗滌水量自動偵測

自動偵測漏水系統

自動識別洗滌劑功能

熱能交換裝置

連續流量加熱功能

三重殘渣過濾系統

兒童安全鎖

Aqua-Stop (自動偵測漏水系統) 保證

六種洗程

自動 65°C~75°C

自動 45°C~65°C

自動 35°C~45°C

經濟 50°C

快洗 45°C (29 分鐘)

預洗

三種附加功能

強力

超省時 Power

加強烘乾

特色

上層碗籃架可三段高度調整

緩衝式上下層碗籃架

上層碗籃架：

2 個折疊桿

2 個折疊架

1 個刀架

下層碗籃架：

4 個折疊桿

刀叉筷匙籃

最大碗盤尺寸 (上 / 下碗籃)

各別為 27 / 25，24.5 / 27.5 或 22 / 30

公分

最大碗盤容量：

可容納 13 套標準餐具

能效等級

歐盟能源效率分級 A++

耗水量 9.51 公升

耗電量 0.92 千瓦 h

噪音等級：44dB

規劃注意事項

底腳高度可調

洗碗機踢腳板凹槽100mm (詳見圖說)

後腳可於前方調整

門板重量最大 8.5 公斤

門片尺寸視廚房櫥櫃的踢腳板高度而定

高櫃式安裝其通風開孔至少 200 平方公分

連結

額定電壓 / 頻率 220V / 60Hz

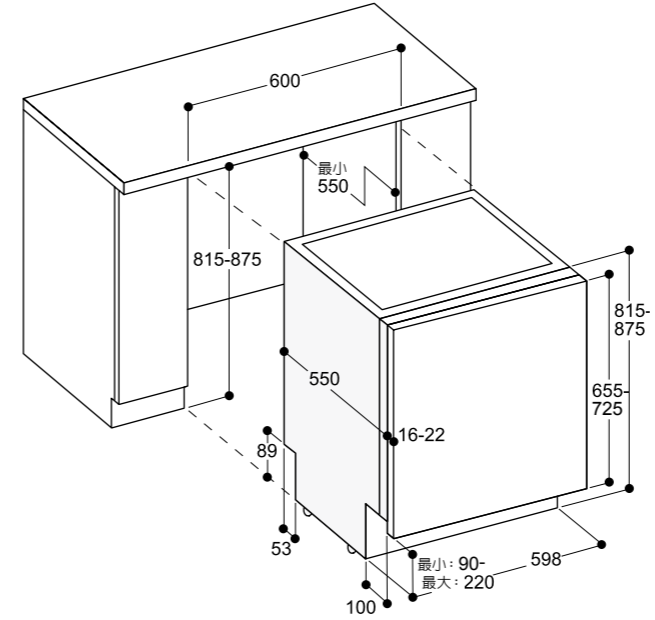
總功率 2.4 千瓦

電流 11A

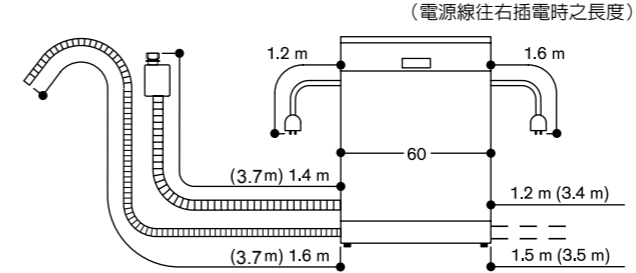
插拔式電源線

自來水連接：採用 19mm 的螺旋接頭，可與熱水或冷水相連接

81.5 公分高全嵌式洗碗機



60 公分寬洗碗機的連接設計備註



括號 () 內的數值，表示使用延長器材 GZ 010 011 後的長度

其他規劃設計注意事項：

洗碗機的進水、排水和電源線，都只能設計在洗碗機相鄰的櫥櫃中，且需要在相鄰櫥櫃的底部開孔通過

洗碗機的上下水和電源預留位置距電器的長必須在進排水和電源線的有效長容範圍內，一般直線距離在 40 公分以內

盡量把電源插座設計在進水口的上部，並且間隔距離 10 公分以上

排水口可以直接和水槽的排水孔連接，也可以單獨做個排水孔，但單獨的排水孔需要有 30 公分的防水口和一個 U 型槽

洗碗機只可以進冷水，進水口不能緊靠電器或櫥櫃板，要給水龍頭安裝或使用時的旋轉預留足夠空間

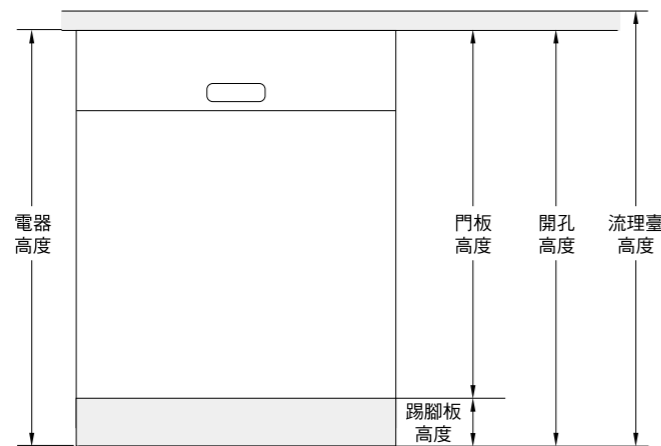
在大部份的情況下，設計規劃 81.5 公分高的洗碗機，不論踢腳板的高度為何，開孔高度為 815~875mm。

踢腳板高度與開孔高度密切相關，例如，當開孔高度 865mm 時，踢腳板高度為 170mm~210mm。(請參見右表)

對於具有剩餘運行時間投射功能的洗碗機，最大踢腳板高度須減去 30mm，以提供最佳的顯示效果。

815mm 高的洗碗機，門板高度為 655~725mm。

踢腳板高度 (mm)	開孔高度 (mm) →											
	815	825	835	845	855	865	875	885	895	905	915	925
<90												
90	●											
100	●	●										
110	●	●	●									
120	●	●	●	●								
130	●	●	●	●	●							
140	●	●	●	●	●	●						
150	●	●	●	●	●	●	●					
160	●	●	●	●	●	●	●	●				
170		●	●	●	●	●	●	●	●			
180			●	●	●	●	●	●	●	●		
190				●	●	●	●	●	●	●	●	
200					●	●	●	●	●	●	●	●
210						●	●	●	●	●	●	●
220							●	●	●	●	●	●



DA 020 010

81.5 公分高洗碗機專用之不鏽鋼修飾邊條組 (選購)
一組 2 片，供左邊和右邊使用
覆蓋於洗碗機與櫥櫃之間間隙，使
洗碗機能更貼合壁櫃
白色的外框被不鏽鋼修飾邊條組取代
長 62.2 x 寬 2.2 x 深 2 (公分)



DA 021 000

可調整式門片鉸鍊
適用於所有全嵌式洗碗機



DA 041 160

第三層刀叉籃
位於上層碗籃上方
適合放置大型的刀具、烹調器具和咖啡杯



DA 042 030

銀製刀叉專用盒
鋁合金製造
方便於刀叉筷匙籃中使用
長 20.2 x 寬 2.2 x 深 4.1 (公分)



DA 043 060

高腳杯洗滌籃
避免杯子或高腳杯傾倒
將下層碗籃的折疊桿向下彎折並放入
洗滌籃，使其固定於碗籃架上
最多放 12 個高腳杯，或是 24 個杯子
長 23 x 寬 49 x 深 26 (公分)



DA 043 000

高腳杯架
安全擺放最多四個高腳杯
確保最佳清潔效果
放置於下層碗籃架



DA 231 010

不鏽鋼門框玻璃門板 (附把手)
81.5 公分高專用的洗碗機門板
寬 59 x 深 1.9 (公分)
把手: 寬 45 x 深 4.9 x 直徑 1.4 (公分)



GH 045 010

不鏽鋼把手
長 45 公分
2 個固定點
鑽孔距離 427mm



GZ 010 011


Aqua Stop 延伸管
排進水各一條
長 2 公尺
適用於所有的洗碗機



The difference is Gaggenau.
Gaggenau 價格表 2019 / 2020



烤箱 EB 333

產品		建議零售價	內含配件	特殊配件			
型號	描述			型號	描述	單價	
	EB 333 910	經典烤箱 (90 公分寬)	NT\$ 438,000	珐瑯烤盤，可用於高溫自清	BA 090 100	碳黑色烤箱旋鈕 (2 個一組)	NT\$ 6,000
				電轉烤肉架	BA 018 105	單層伸縮滑軌架	NT\$ 22,800
				網架	BA 028 115	90cm 烤箱專用燈管	NT\$ 6,800
				網架+烤盤組	BA 038 105	網架，帶腳架	NT\$ 2,800
				食物探針	BA 058 115	加熱器，烘焙石與Gastronorm 焙燒鍋專用	NT\$ 3,800
				BA 058 133	烘焙石，含烘焙石架及披薩鏟 (須另行訂購加熱器)	NT\$ 18,800	
						(無法與伸縮滑軌架同時使用)	
				BS 020 002	披薩鏟，2 個一組	NT\$ 2,400	
				GN 340 230	Gastronorm 焙燒鍋 (鑄鋁) GN 2/3，高 165 mm，不沾黏塗層	NT\$ 22,000	


400 系列 烤箱 / 蒸烤爐 / 微波烤箱


產品		建議零售價	內含配件	安裝配件			特殊配件			
型號	描述			型號	描述	單價	型號	描述	單價	
	BO 450 611	400 系列烤箱 (上、右、鋼)	NT\$ 318,000	珉瑯烤盤 (高溫分解自清適用)	BA 476 110	不鏽鋼把手, 長 577mm (BO)	NT\$ 3,800	BA 016 105	單層伸縮滑軌	NT\$ 20,900
	BO 451 611	400 系列烤箱 (上、左、鋼)	NT\$ 318,000	玻璃烤盤				BA 026 115	烤盤 (1.5 公分深)	NT\$ 4,100
				烤架				BA 036 105	網架	NT\$ 1,800
				食物探針				BA 046 115	玻璃烤盤 (2.5 公分深)	NT\$ 2,600
								BA 056 133	烘焙石	NT\$ 11,000
								BA 056 115	加熱器	NT\$ 3,800
								BA 226 105	珉瑯深烤盤 (3 公分深)	NT\$ 10,000
								BS 020 002	比薩鏟 (兩個一組)	NT\$ 2,400
								GN 340 230	焙燒鍋 (16.5 公分高)	NT\$ 22,000

產品		建議零售價	內含配件	安裝配件			特殊配件			
型號	描述			型號	描述	單價	型號	描述	單價	
	BS 450 110	400 系列蒸烤爐 (上、右、鋼)	NT\$ 320,000	不鏽鋼蒸烤盤 GN2/3 無孔	BA 476 310	不鏽鋼把手, 長 447mm (BS/BM)	NT\$ 3,800	GN 340 230	焙燒鍋	NT\$ 22,000
	BS 451 110	400 系列蒸烤爐 (上、左、鋼)	NT\$ 320,000	不鏽鋼蒸烤盤 GN2/3 有孔				GN 410 130	GN 1/3 不鏽鋼蒸烤盤蓋	NT\$ 2,000
	BS 454 110	400 系列蒸烤爐 (下、右、鋼)	NT\$ 320,000	網架				GN 410 230	GN 2/3 不鏽鋼蒸烤盤蓋	NT\$ 3,000
	BS 455 110	400 系列蒸烤爐 (下、左、鋼)	NT\$ 320,000	食物探針				GR 220 046	網架	NT\$ 2,900
								GN 114 130	GN 1/3 不鏽鋼蒸烤盤 (無孔)	NT\$ 3,300
								GN 114 230	GN 2/3 不鏽鋼蒸烤盤 (無孔)	NT\$ 4,100
								GN 124 130	GN 1/3 不鏽鋼蒸烤盤 (有孔)	NT\$ 3,900
								GN 124 230	GN 2/3 不鏽鋼蒸烤盤 (有孔)	NT\$ 4,800

產品		建議零售價	內含配件	安裝配件			
型號	描述			型號	描述	單價	
	BM 450 110	400 系列微波烤箱 (上、右、鋼)	NT\$ 258,000	網架	BA 476 310	不鏽鋼把手, 長 447mm (BS/BM)	NT\$ 3,800
	BM 451 110	400 系列微波烤箱 (上、左、鋼)	NT\$ 258,000	玻璃攪拌棒			
	BM 454 110	400 系列微波烤箱 (下、右、鋼)	NT\$ 258,000				
	BM 455 110	400 系列微波烤箱 (下、左、鋼)	NT\$ 258,000				

400 系列 咖啡機 / 暖盤機 / 真空包裝機

產品		建議零售價	內含配件	特殊配件			
型號	描述			型號	描述	單價	
	CM 450 111	400 系列嵌入式全自動咖啡機-水箱 (不鏽鋼)	NT\$ 218,000	固定螺絲	17000705	淨水濾心	NT\$ 900
				咖啡粉量匙	00311819	除鈣錠	NT\$ 650
				水質硬度試紙	00311769	清潔錠	NT\$ 550
				牛奶罐	00636455	92° 開門鉸鍊	NT\$ 150
				牛奶管 (軟管)	11015223	咖啡豆槽 (含蓋)	NT\$ 1,700
				牛奶吸管			

產品		建議零售價	安裝配件			
型號	描述		型號	描述	單價	
	WS 461 110	400 系列暖盤機 (不鏽鋼)	NT\$ 75,000	BA 476 510	不鏽鋼把手, 長 450mm (DV/WS)	NT\$ 3,800

產品		建議零售價	內含配件	安裝配件	特殊配件					
型號	描述			型號	描述	單價	型號	描述	單價	
	DV 461 110	400 系列真空包裝機 (不鏽鋼)	NT\$ 228,000	1 x 真空袋、小 (50 個)	BA 476 510	不鏽鋼把手, 長 450mm (DV/WS)	NT\$ 3,800	BA 080 670	真空袋、小, 180 x 280mm, 100 個	NT\$ 3,900
				1 x 真空袋、大 (50 個)				BA 080 680	真空袋、大, 240 x 350mm, 100 個	NT\$ 5,600
				1 x 墊高用真空底座						
				1 x 外部真空轉接頭						
				1 x 外部真空抽氣管						
				1 x 外部真空瓶蓋接頭						
				3 x 真空瓶蓋						

200 系列 烤箱 / 蒸烤爐 / 微波烤箱

產品		建議零售價
型號	描述	
	BOP 240 101 200 系列烤箱 (上、右、碳黑色)	NT\$ 168,000
	BOP 241 101 200 系列烤箱 (上、左、碳黑色)	NT\$ 168,000
	BOP 240 111 200 系列烤箱 (上、右、金屬色)	NT\$ 168,000
	BOP 241 111 200 系列烤箱 (上、左、金屬色)	NT\$ 168,000
	BOP 240 131 200 系列烤箱 (上、右、銀白色)	NT\$ 168,000
	BOP 241 131 200 系列烤箱 (上、左、銀白色)	NT\$ 168,000
		

內含配件		特殊配件		
型號	描述	型號	描述	單價
	珐瑯烤盤	BA 016 105	單層伸縮滑軌	NT\$ 20,900
	玻璃烤盤	BA 026 115	烤盤 (1.5 公分深)	NT\$ 4,100
	網架	BA 036 105	網架	NT\$ 1,800
	食物探針	BA 046 115	玻璃烤盤	NT\$ 2,600
		BA 056 133	烘焙石	NT\$ 11,000
		BA 056 115	加熱器	NT\$ 3,800
		BA 226 105	珐瑯深烤盤 (3 公分深)	NT\$ 10,000
		BS 020 002	比薩鏟 (兩個一組)	NT\$ 2,400
		GN 340 230	焙燒鍋 (16.5 公分高)	NT\$ 22,000




產品		建議零售價
型號	描述	
	BSP 250 100 200 系列蒸烤爐 (上、右、碳黑色)	NT\$ 183,000
	BSP 251 100 200 系列蒸烤爐 (上、左、碳黑色)	NT\$ 183,000
	BSP 250 110 200 系列蒸烤爐 (上、右、金屬色)	NT\$ 183,000
	BSP 251 110 200 系列蒸烤爐 (上、左、金屬色)	NT\$ 183,000
	BSP 250 130 200 系列蒸烤爐 (上、右、銀白色)	NT\$ 183,000
	BSP 251 130 200 系列蒸烤爐 (上、左、銀白色)	NT\$ 183,000




內含配件		特殊配件		
型號	描述	型號	描述	單價
	不鏽鋼蒸烤盤 GN 2/3 無孔	GN 340 230	焙燒鍋	NT\$ 22,000
	不鏽鋼蒸烤盤 GN 2/3 有孔	GN 410 130	GN 1/3 不鏽鋼蒸烤盤蓋	NT\$ 2,000
	網架	GN 410 230	GN 2/3 不鏽鋼蒸烤盤蓋	NT\$ 3,000
	食物探針	GR 220 046	網架	NT\$ 2,900
		GN 114 130	GN 1/3 不鏽鋼蒸烤盤 (無孔)	NT\$ 3,300
		GN 114 230	GN 2/3 不鏽鋼蒸烤盤 (無孔)	NT\$ 4,100
		GN 124 130	GN 1/3 不鏽鋼蒸烤盤 (有孔)	NT\$ 3,900
		GN 124 230	GN 2/3 不鏽鋼蒸烤盤 (有孔)	NT\$ 4,800


產品		建議零售價
型號	描述	
	BMP 250 100 200 系列微波烤箱 (上、右、碳黑色)	NT\$ 188,000
	BMP 251 100 200 系列微波烤箱 (上、左、碳黑色)	NT\$ 188,000
	BMP 250 110 200 系列微波烤箱 (上、右、金屬色)	NT\$ 188,000
	BMP 251 110 200 系列微波烤箱 (上、左、金屬色)	NT\$ 188,000
	BMP 250 130 200 系列微波烤箱 (上、右、銀白色)	NT\$ 188,000
	BMP 251 130 200 系列微波烤箱 (上、左、銀白色)	NT\$ 188,000

內含配件	
網架	
玻璃攪拌棒	

200 系列 咖啡機 / 暖盤機 / 真空包裝機

產品		建議零售價	內含配件	特殊配件		
型號	描述			型號	描述	單價
	CMP 250 101	200 系列嵌入式全自動咖啡機 (碳黑色)	NT\$ 170,000	17000705	淨水濾心	NT\$ 900
	CMP 250 111	200 系列嵌入式全自動咖啡機 (金屬色)	NT\$ 170,000	00311819	除鈣錠	NT\$ 650
	CMP 250 131	200 系列嵌入式全自動咖啡機 (銀白色)	NT\$ 170,000	00311769	清潔錠	NT\$ 550
				00636455	92° 開門鉸鍊	NT\$ 150
				11015223	咖啡豆槽 (含蓋)	NT\$ 1,700

產品		建議零售價				
型號	描述					
	WSP 221 100	200 系列暖盤機 (碳黑色)	NT\$ 52,000			
	WSP 221 110	200 系列暖盤機 (金屬色)	NT\$ 52,000			
	WSP 221 130	200 系列暖盤機 (銀白色)	NT\$ 52,000			

產品		建議零售價	內含配件	特殊配件		
型號	描述			型號	描述	單價
	DVP 221 100	200 系列真空包裝機 (碳黑色)	NT\$ 188,000	BA 080 670	真空袋、小，180 x 280 mm，100 個	NT\$ 3,800
	DVP 221 110	200 系列真空包裝機 (金屬色)	NT\$ 188,000	BA 080 680	真空袋、大，240 x 350 mm，100 個	NT\$ 5,600
	DVP 221 130	200 系列真空包裝機 (銀白色)	NT\$ 188,000			

400 系列 爐具

產品		建議零售價	安裝配件			特殊配件		
型號	描述		型號	描述	單價	型號	描述	單價
VI 492 111	400系列五口感應爐	NT\$ 268,000	VA 420 000	連接條 (平接安裝、沒有加裝爐蓋)	NT\$ 8,500	GP 900 001	不鏽鋼平底鍋 ø15 公分	NT\$ 6,800
			VA 420 001	連接條 (平接安裝、有加裝爐蓋)	NT\$ 8,500	GP 900 002	不鏽鋼平底鍋 ø18 公分	NT\$ 7,800
			VA 420 010	連接條 (上裝安裝、沒有加裝爐蓋)	NT\$ 8,500	GP 900 003	不鏽鋼平底鍋 ø21 公分	NT\$ 8,800
			VA 420 011	連接條 (上裝安裝、有加裝爐蓋)	NT\$ 8,500	GP 900 004	不鏽鋼平底鍋 ø28 公分	NT\$ 9,800
			VA 450 900	不鏽鋼調整條 90 cm	NT\$ 8,500	WP 400 001	中式炒鍋 ø36 公分	NT\$ 12,000
						WZ 400 001	中式炒鍋環 (VI 492、VI 414)	NT\$ 11,000

產品		建議零售價	安裝配件			特殊配件		
型號	描述		型號	描述	單價	型號	描述	單價
CX 482 110	400系列全區烹調感應爐	NT\$ 380,000	VA 420 000	連接條 (平接安裝、沒有加裝爐蓋)	NT\$ 8,500	GN 232 110	鐵板燒烤盤 GN1/1	NT\$ 28,000
CX 482 100	400系列全區烹調感應爐(無邊框)	NT\$ 380,000	VA 420 001	連接條 (平接安裝、有加裝爐蓋)	NT\$ 8,500	GN 232 230	鐵板燒烤盤 GN2/3	NT\$ 23,000
			VA 420 010	連接條 (上裝安裝、沒有加裝爐蓋)	NT\$ 8,500	CA 060 300	無線溫控感應器	NT\$ 8,800
			VA 420 011	連接條 (上裝安裝、有加裝爐蓋)	NT\$ 8,500			
			VA 450 800	不鏽鋼調整條 80 cm	NT\$ 7,600			

產品		建議零售價	安裝配件			特殊配件		
型號	描述		型號	描述	單價	型號	描述	單價
VI 462 111	400系列四口感應爐	NT\$ 188,000	VA 420 000	連接條 (平接安裝、沒有加裝爐蓋)	NT\$ 8,500	GP 900 001	不鏽鋼平底鍋 ø15 公分	NT\$ 6,800
			VA 420 001	連接條 (平接安裝、有加裝爐蓋)	NT\$ 8,500	GP 900 002	不鏽鋼平底鍋 ø18 公分	NT\$ 7,800
			VA 420 010	連接條 (上裝安裝、沒有加裝爐蓋)	NT\$ 8,500	GP 900 003	不鏽鋼平底鍋 ø21 公分	NT\$ 8,800
			VA 420 011	連接條 (上裝安裝、有加裝爐蓋)	NT\$ 8,500	GP 900 004	不鏽鋼平底鍋 ø28 公分	NT\$ 9,800
			VA 450 600	不鏽鋼調整條 60 cm	NT\$ 7,100			

產品		建議零售價	安裝配件			特殊配件		
型號	描述		型號	描述	單價	型號	描述	單價
VI 414 111	400系列單口感應爐	NT\$ 108,000	VA 420 000	連接條 (平接安裝、沒有加裝爐蓋)	NT\$ 8,500	GP 900 004	不鏽鋼平底鍋 ø28 公分	NT\$ 9,800
			VA 420 001	連接條 (平接安裝、有加裝爐蓋)	NT\$ 8,500	WP 400 001	中式炒鍋 ø36 公分	NT\$ 12,000
			VA 420 010	連接條 (上裝安裝、沒有加裝爐蓋)	NT\$ 8,500	WZ 400 001	中式炒鍋環 (VI 492、VI 414)	NT\$ 11,000
			VA 420 011	連接條 (上裝安裝、有加裝爐蓋)	NT\$ 8,500			
			VA 450 401	不鏽鋼調整條 38 cm	NT\$ 5,200			

產品		建議零售價	安裝配件			特殊配件		
型號	描述		型號	描述	單價	型號	描述	單價
VI 422 111	400系列雙口感應爐	NT\$ 105,000	VA 420 000	連接條 (平接安裝、沒有加裝爐蓋)	NT\$ 8,500	GP 900 001	不鏽鋼平底鍋 ø15 公分	NT\$ 6,800
			VA 420 001	連接條 (平接安裝、有加裝爐蓋)	NT\$ 8,500	GP 900 002	不鏽鋼平底鍋 ø18 公分	NT\$ 7,800
			VA 420 010	連接條 (上裝安裝、沒有加裝爐蓋)	NT\$ 8,500	GP 900 003	不鏽鋼平底鍋 ø21 公分	NT\$ 8,800
			VA 420 011	連接條 (上裝安裝、有加裝爐蓋)	NT\$ 8,500			
			VA 450 401	不鏽鋼調整條 38 cm	NT\$ 5,200			

400 系列 爐具

產品		建議零售價
型號	描述	
VG 415 211 CA	400系列單口瓦斯爐	NT\$ 108,000



安裝配件			特殊配件		
型號	描述	單價	型號	描述	單價
VA 420 000	連接條 (平接安裝、沒有加裝爐蓋)	NT\$ 8,500	WP 400 001	中式炒鍋 ø36 公分	NT\$ 12,000
VA 420 001	連接條 (平接安裝、有加裝爐蓋)	NT\$ 8,500			
VA 420 010	連接條 (上裝安裝、沒有加裝爐蓋)	NT\$ 8,500			
VA 420 011	連接條 (上裝安裝、有加裝爐蓋)	NT\$ 8,500			
VA 440 010	不鏽鋼爐蓋，附不鏽鋼調整條	NT\$ 22,000			
VA 450 401	不鏽鋼調整條 38 cm	NT\$ 5,200			

產品		建議零售價
型號	描述	
VG 425 211 CA	400系列雙口瓦斯爐	NT\$ 105,000



安裝配件		
型號	描述	單價
VA 420 000	連接條 (平接安裝、沒有加裝爐蓋)	NT\$ 8,500
VA 420 001	連接條 (平接安裝、有加裝爐蓋)	NT\$ 8,500
VA 420 010	連接條 (上裝安裝、沒有加裝爐蓋)	NT\$ 8,500
VA 420 011	連接條 (上裝安裝、有加裝爐蓋)	NT\$ 8,500
VA 440 010	不鏽鋼爐蓋，附不鏽鋼調整條	NT\$ 22,000
VA 450 401	不鏽鋼調整條 38 cm	NT\$ 5,200

產品		建議零售價
型號	描述	
VP 414 110	400系列鐵板燒	NT\$ 138,000



內含配件		安裝配件		
		型號	描述	單價
2 x	鐵板燒專用鏟	VA 440 010	不鏽鋼爐蓋，附不鏽鋼調整條	NT\$ 22,000
		VA 420 000	連接條 (平接安裝、沒有加裝爐蓋)	NT\$ 8,500
		VA 420 001	連接條 (平接安裝、有加裝爐蓋)	NT\$ 8,500
		VA 420 010	連接條 (上裝安裝、沒有加裝爐蓋)	NT\$ 8,500
		VA 420 011	連接條 (上裝安裝、有加裝爐蓋)	NT\$ 8,500
		VA 450 401	不鏽鋼調整條 38 cm	NT\$ 5,200

產品		建議零售價
型號	描述	
VR 414 110	400系列 B.B.Q. 燒烤爐	NT\$ 88,000



內含配件		安裝配件		特殊配件			
		型號	描述	單價	型號	描述	單價
1 x	火山石	VA 440 010	不鏽鋼爐蓋，附不鏽鋼調整條	NT\$ 22,000	LV 030 000	補充用火山石	NT\$ 1,700
1 x	清潔刷	VA 420 000	連接條 (平接安裝、沒有加裝爐蓋)	NT\$ 8,500	VA 461 000	鑄鐵烤盤 (半面)	NT\$ 12,500
2 x	鑄鐵烤網	VA 420 001	連接條 (平接安裝、有加裝爐蓋)	NT\$ 8,500	VA 461 001	鑄鐵烤盤 (整面)	NT\$ 17,000
1 x	油脂收集盤	VA 420 010	連接條 (上裝安裝、沒有加裝爐蓋)	NT\$ 8,500			
1 x	鑄鐵烤盤 (半面)	VA 420 011	連接條 (上裝安裝、有加裝爐蓋)	NT\$ 8,500			
		VA 450 401	不鏽鋼調整條 38 cm	NT\$ 5,200			

200 系列 爐具

產品			建議零售價	安裝配件			特殊配件		
型號	描述			型號	描述	單價	型號	描述	單價
	VI 230 134	200系列感應爐 (鋁合金)	NT\$ 62,000	SH 230 001	鉸鍊架	NT\$ 2,500	VD 201 014	不鏽鋼爐蓋	NT\$ 20,000
				VV 200 034	200系列連接條 (鋁合金)	NT\$ 5,000	VD 201 034	噴砂處理鋁合金爐蓋	NT\$ 20,000

產品			建議零售價	安裝配件			特殊配件		
型號	描述			型號	描述	單價	型號	描述	單價
	VG 231 234 RK	200系列單口瓦斯爐 (鋁合金)	NT\$ 56,000	VV 200 034	200系列連接條 (鋁合金)	NT\$ 5,000	VD 201 034	噴砂處理鋁合金爐蓋	NT\$ 20,000
							WP 400 001	中式炒鍋 ø36 公分	NT\$ 12,000

產品			建議零售價	安裝配件			特殊配件		
型號	描述			型號	描述	單價	型號	描述	單價
	VG 232 234 RK	200系列雙口瓦斯爐 (鋁合金)	NT\$ 55,000	VV 200 034	200系列連接條 (鋁合金)	NT\$ 5,000	VD 201 034	噴砂處理鋁合金爐蓋	NT\$ 20,000

產品			建議零售價	內含配件	安裝配件			特殊配件		
型號	描述				型號	描述	單價	型號	描述	單價
	VR 230 114	200系列BBQ燒烤爐 (不鏽鋼)	NT\$ 74,000	1 x 火山石	VV 200 014	200系列連接條 (不鏽鋼)	NT\$ 5,000	LV 030 000	補充用火山石	NT\$ 1,700
				1 x 清潔刷						
				1 x 鑄鐵烤架						
				1 x 油脂收集器						
				1 x 爐蓋						

200 系列 爐具

產品		建議零售價
型號	描述	
	CV 282 100 智慧溫控感應爐 FlexInduction+ 檯面式排油煙機 寬 80 公分，外排式 / 內循環式 *排風組件須另行規劃訂購	NT\$ 228,000
	CV 282 110 智慧溫控感應爐 FlexInduction+ 檯面式排油煙機 (不鏽鋼邊框) 寬 80 公分，外排式 / 內循環式 *排風組件須另行規劃訂購	NT\$ 228,000

安裝配件			特殊配件		
型號	描述	單價	型號	描述	單價
CA 282 811	內循環排風組件	NT\$ 22,800	CA 051 300	鐵板燒烤盤 (CV/CI 適用)	NT\$ 18,000
CA 284 011	外排排風組件	NT\$ 9,000	CA 052 300	B.B.Q. 烤盤 (CV/CI 適用)	NT\$ 12,000
AD 852 010	外排配件-方形硬管 1000mm 長	NT\$ 5,000	CA 060 300	無線溫控感應器 (CV/CI 適用)	NT\$ 8,800
AD 853 010	外排配件-方形軟管 1000mm 長	NT\$ 3,600	CA 230 100	碳黑色磁浮旋鈕 (CV/CI 適用)	NT\$ 6,000
AD 852 040	外排配件-轉接管扁平硬管	NT\$ 1,500	GP 900 001	不鏽鋼平底鍋 ø15 公分	NT\$ 6,800
AD 852 030	外排配件-垂直 90° 彎曲硬管	NT\$ 4,500	GP 900 002	不鏽鋼平底鍋 ø18 公分	NT\$ 7,800
AD 852 031	外排配件-水平 90° 彎曲硬管	NT\$ 6,000	GP 900 003	不鏽鋼平底鍋 ø21 公分	NT\$ 8,800
AD 852 042	外排配件-牆排方轉圓頭(垂直)	NT\$ 5,100	CA 282 110	活性炭濾網 (耗材，需安裝於內循環式排風組件 CA 282 810 中)	NT\$ 8,800
AD 750 053	外排配件-格柵排風口	NT\$ 25,000			
AD 990 090	排煙管專用膠帶	NT\$ 800			
AD 852 041	外排配件-地排方轉圓頭(水平)	NT\$ 5,100			
RV 040 150	外排配件-鍍鋅連接煙管	NT\$ 4,500			
AD 752 010	外排配件-圓形硬管 1000mm 長 DN 150	NT\$ 5,000			
AD 752 030	外排配件-垂直 90° 圓形彎曲硬管	NT\$ 4,500			

產品		建議零售價
型號	描述	
	CI 292 101 200 系列 感應爐 FlexInduction - 90 公分、磁浮旋鈕 (無邊框) 200 系列 感應爐	NT\$ 168,000
	CI 292 111 FlexInduction - 90 公分、磁浮旋鈕	NT\$ 168,000

特殊配件		
型號	描述	單價
CA 051 300	鐵板燒烤盤 (CV/CI 適用)	NT\$ 18,000
CA 052 300	B.B.Q. 烤盤 (CV/CI 適用)	NT\$ 12,000
CA 060 300	無線溫控感應器 (CV/CI 適用)	NT\$ 8,800
CA 230 100	碳黑色磁浮旋鈕 (CV/CI 適用)	NT\$ 6,000
GP 900 001	不鏽鋼平底鍋 ø15 公分	NT\$ 6,800
GP 900 002	不鏽鋼平底鍋 ø18 公分	NT\$ 7,800
GP 900 003	不鏽鋼平底鍋 ø21 公分	NT\$ 8,800
GP 900 004	不鏽鋼平底鍋 ø28 公分	NT\$ 9,800

產品		建議零售價
型號	描述	
	CI 282 101 200 系列 感應爐 FlexInduction - 80 公分、磁浮旋鈕 (無邊框) 200 系列 感應爐	NT\$ 120,000
	CI 282 111 FlexInduction - 80 公分、磁浮旋鈕	NT\$ 120,000

特殊配件		
型號	描述	單價
CA 051 300	鐵板燒烤盤 (CV/CI 適用)	NT\$ 18,000
CA 052 300	B.B.Q. 烤盤 (CV/CI 適用)	NT\$ 12,000
CA 060 300	無線溫控感應器 (CV/CI 適用)	NT\$ 8,800
CA 230 100	碳黑色磁浮旋鈕 (CV/CI 適用)	NT\$ 6,000
GP 900 001	不鏽鋼平底鍋 ø15 公分	NT\$ 6,800
GP 900 002	不鏽鋼平底鍋 ø18 公分	NT\$ 7,800
GP 900 003	不鏽鋼平底鍋 ø21 公分	NT\$ 8,800
GP 900 004	不鏽鋼平底鍋 ø28 公分	NT\$ 9,800

產品		建議零售價
型號	描述	
	CI 262 104 智慧溫控感應爐 FlexInduction 60 公分、磁浮旋鈕 (無邊框)	NT\$ 108,000
	CI 262 114 智慧溫控感應爐 FlexInduction 60 公分、磁浮旋鈕	NT\$ 108,000

特殊配件		
型號	描述	單價
CA 051 300	鐵板燒烤盤 (CV/CI 適用)	NT\$ 18,000
CA 052 300	B.B.Q. 烤盤 (CV/CI 適用)	NT\$ 12,000
CA 060 300	無線溫控感應器	NT\$ 8,800
CA 230 100	碳黑色磁浮旋鈕 (CV/CI 適用)	NT\$ 6,000
GP 900 001	不鏽鋼平底鍋 ø15 公分	NT\$ 6,800
GP 900 002	不鏽鋼平底鍋 ø18 公分	NT\$ 7,800
GP 900 003	不鏽鋼平底鍋 ø21 公分	NT\$ 8,800

400 系列 檯面式升降排油煙機組

產品		建議零售價	內含配件			安裝配件			特殊配件			
型號	描述		型號	描述	單價	型號	描述	單價	型號	描述	單價	
	SET1AL4106	400 系列 升降式排油煙機組 寬 90 公分，內循環式	NT\$ 318,000	AL 400 191	1 x 400 系列 升降式排油煙機 寬 90 公分	NT\$ 235,000	AA 010 410	不鏽鋼通風柵欄，90 公分	NT\$ 9,000	AA 413 111	2 x 活性碳濾網 (耗材，AL 400/VL 414 內循環用)	NT\$ 8,800
				AR 413 122	1 x 400 系列 BLDC 風扇馬達 內循環式	NT\$ 60,000	AA 409 401	檯面支撐架，適用於 AL 400 90 公分，檯面式升降排油煙機	NT\$ 3,200			
				AD 754 045	1 x 金屬軟管固定座，2 x DN 150	NT\$ 3,000						
				AD 751 010	2 x 金屬軟管 DN 150	NT\$ 4,600						
				AD 704 048	1 x 集風盒，2 x DN 150 (圓) → 1 x DN 200	NT\$ 10,000						
				AD 990 090	1 x 排煙管專用膠帶	NT\$ 800						

產品		建議零售價	內含配件			安裝配件			特殊配件			
型號	描述		型號	描述	單價	型號	描述	單價	型號	描述	單價	
	SET2AL4106	400 系列 升降式排油煙機組 寬 120 公分，內循環式	NT\$ 368,000	AL 400 121	1 x 400 系列 升降式排油煙機 寬 120 公分	NT\$ 285,000	AA 010 410	不鏽鋼通風柵欄，90 公分	NT\$ 9,000	AA 413 111	2 x 活性碳濾網 (耗材，AL 400/VL 414 內循環用)	NT\$ 8,800
				AR 413 122	1 x 400 系列 BLDC 風扇馬達 內循環式	NT\$ 60,000	AA 409 431	檯面支撐架，適用於 AL 400 120 公分，檯面式升降排油煙機	NT\$ 3,800			
				AD 754 045	1 x 金屬軟管固定座，2 x DN 150	NT\$ 3,000						
				AD 751 010	2 x 金屬軟管 DN 150	NT\$ 4,600						
				AD 704 048	1 x 集風盒，2 x DN 150 (圓) → 1 x DN 200	NT\$ 10,000						
				AD 990 090	1 x 排煙管專用膠帶	NT\$ 800						

產品		建議零售價	內含配件			安裝配件			
型號	描述		型號	描述	單價	型號	描述	單價	
	SET1AL4406	400 系列 升降式排油煙機組 寬 90 公分，外排式	NT\$ 318,000	AL 400 191	1 x 400 系列 升降式排油煙機 寬 90 公分	NT\$ 235,000	AA 409 401	檯面支撐架，適用於 AL 400 90 公分，檯面式升降排油煙機	NT\$ 3,200
				AR 400 142	1 x 400 系列 BLDC 風扇馬達 外排式	NT\$ 70,000			
				AD 754 045	1 x 金屬軟管固定座，2 x DN 150	NT\$ 3,000			
				AD 751 010	2 x 金屬軟管 DN 150	NT\$ 4,600			
				AD 990 090	1 x 排煙管專用膠帶	NT\$ 800			

產品		建議零售價	內含配件			安裝配件			
型號	描述		型號	描述	單價	型號	描述	單價	
	SET2AL4406	400 系列 升降式排油煙機組 寬 120 公分，外排式	NT\$ 368,000	AL 400 121	1 x 400 系列 升降式排油煙機 寬 120 公分	NT\$ 285,000	AA 409 431	檯面支撐架，適用於 AL 400 120 公分，檯面式升降排油煙機	NT\$ 3,800
				AR 400 142	1 x 400 系列 BLDC 風扇馬達 外排式	NT\$ 70,000			
				AD 754 045	1 x 金屬軟管固定座，2 x DN 150	NT\$ 3,000			
				AD 751 010	2 x 金屬軟管 DN 150	NT\$ 4,600			
				AD 990 090	1 x 排煙管專用膠帶	NT\$ 800			

400 系列 側吸式排油煙機

產品		建議零售價	內含配件		安裝配件			特殊配件			
型號	描述		型號	描述	單價	型號	描述	單價	型號	描述	單價
SET1VL4106	1 x 400 系列側吸式排油煙機組 內循環式，軟管	NT\$ 249,900	VL 414 111	1 x 400 系列 側吸式排油煙機	NT\$ 118,000	AA 010 410	不鏽鋼通風柵欄，90 公分	NT\$ 9,000	AA 414 010	側吸式排油煙機風阻隔柵， VL 414 規劃於瓦斯爐旁時適用	NT\$ 4,300
			AR 413 122	1 x 400 系列 BLDC 風扇馬達 內循環式	NT\$ 60,000	VA 420 000	連接條 (平接安裝，沒有加裝爐蓋)	NT\$ 8,500	AA 413 111	2 x 活性碳濾網 (耗材，AL 400/VL 414 內循環用)	NT\$ 8,800
			AD 724 042	1 x 金屬軟管固定座，1 x DN 150	NT\$ 20,500	VA 420 001	連接條 (平接安裝，有加裝爐蓋)	NT\$ 8,500			
			AD 751 010	1 x 金屬軟管 DN 150	NT\$ 4,600	VA 420 010	連接條 (上裝安裝，沒有加裝爐蓋)	NT\$ 8,500			
			AD 990 090	1 x 排煙管專用膠帶	NT\$ 800	VA 420 011	連接條 (上裝安裝，有加裝爐蓋)	NT\$ 8,500			
AA 490 111	1 x 側吸式排油煙機旋鈕	NT\$ 46,000	VA 450 110	400 系列不鏽鋼調整條，11 公分	NT\$ 2,700						

產品		建議零售價	內含配件		安裝配件			特殊配件			
型號	描述		型號	描述	單價	型號	描述	單價	型號	描述	單價
SET1VL4406	1 x 400 系列側吸式排油煙機組 外排式，軟管	NT\$ 259,900	VL 414 111	1 x 400 系列 側吸式排油煙機	NT\$ 118,000	VA 420 000	連接條 (平接安裝，沒有加裝爐蓋)	NT\$ 8,500	AA 414 010	側吸式排油煙機風阻隔柵， VL 414 規劃於瓦斯爐旁時適用	NT\$ 4,300
			AR 400 142	1 x 400 系列 BLDC 風扇馬達 外排式	NT\$ 70,000	VA 420 001	連接條 (平接安裝，有加裝爐蓋)	NT\$ 8,500	AA 413 111	2 x 活性碳濾網 (耗材，AL 400/VL 414 內循環用)	NT\$ 8,800
			AD 724 042	1 x 金屬軟管固定座，1 x DN 150	NT\$ 20,500	VA 420 010	連接條 (上裝安裝，沒有加裝爐蓋)	NT\$ 8,500			
			AD 751 010	1 x 金屬軟管 DN 150	NT\$ 4,600	VA 420 011	連接條 (上裝安裝，有加裝爐蓋)	NT\$ 8,500			
			AD 990 090	1 x 排煙管專用膠帶	NT\$ 800	VA 450 110	400 系列不鏽鋼調整條，11 公分	NT\$ 2,700			
AA 490 111	1 x 側吸式排油煙機旋鈕	NT\$ 46,000									

產品		建議零售價	內含配件		安裝配件			特殊配件			
型號	描述		型號	描述	單價	型號	描述	單價	型號	描述	單價
SET1VL4101	1 x 400 系列側吸式排油煙機組 內循環式，硬管	NT\$ 249,900	VL 414 111	1 x 400 系列 側吸式排油煙機	NT\$ 118,000	AA 010 410	不鏽鋼通風柵欄，90 公分	NT\$ 9,000	AA 414 010	側吸式排油煙機風阻隔柵， VL 414 規劃於瓦斯爐旁時適用	NT\$ 4,300
			AR 413 122	1 x 400 系列 BLDC 風扇馬達 內循環式	NT\$ 60,000	VA 420 000	連接條 (平接安裝，沒有加裝爐蓋)	NT\$ 8,500	AA 413 111	2 x 活性碳濾網 (耗材，AL 400/VL 414 內循環用)	NT\$ 8,800
			AD 854 046	1 x 硬管固定座，1 x DN 150	NT\$ 4,500	VA 420 001	連接條 (平接安裝，有加裝爐蓋)	NT\$ 8,500			
			AD 852 031	1 x 水平 90° 彎曲硬管	NT\$ 6,000	VA 420 010	連接條 (上裝安裝，沒有加裝爐蓋)	NT\$ 8,500			
			AD 852 030	1 x 垂直 90° 彎曲硬管	NT\$ 4,500	VA 420 011	連接條 (上裝安裝，有加裝爐蓋)	NT\$ 8,500			
			AD 852 010	1 x 硬管 1000mm 長 DN 150	NT\$ 5,000	VA 450 110	400 系列不鏽鋼調整條，11 公分	NT\$ 2,700			
			AD 852 041	1 x 轉接管-硬管 DN 150	NT\$ 5,100						
			AD 990 090	1 x 排煙管專用膠帶	NT\$ 800						
			AA 490 111	1 x 側吸式排油煙機旋鈕	NT\$ 46,000						

產品		建議零售價	內含配件		安裝配件			特殊配件			
型號	描述		型號	描述	單價	型號	描述	單價	型號	描述	單價
SET1VL4401	1 x 400 系列側吸式排油煙機組 外排式，硬管	NT\$ 259,900	VL 414 111	1 x 400 系列 側吸式排油煙機	NT\$ 118,000	VA 420 000	連接條 (平接安裝，沒有加裝爐蓋)	NT\$ 8,500	AA 414 010	側吸式排油煙機風阻隔柵， VL 414 規劃於瓦斯爐旁時適用	NT\$ 4,300
			AR 400 142	1 x 400 系列 BLDC 風扇馬達 外排式	NT\$ 70,000	VA 420 001	連接條 (平接安裝，有加裝爐蓋)	NT\$ 8,500	AA 413 111	2 x 活性碳濾網 (耗材，AL 400/VL 414 內循環用)	NT\$ 8,800
			AD 854 046	1 x 硬管固定，1 x DN 150	NT\$ 4,500	VA 420 010	連接條 (上裝安裝，沒有加裝爐蓋)	NT\$ 8,500			
			AD 852 031	1 x 水平 90° 彎曲硬管	NT\$ 6,000	VA 420 011	連接條 (上裝安裝，有加裝爐蓋)	NT\$ 8,500			
			AD 852 030	1 x 垂直 90° 彎曲硬管	NT\$ 4,500	VA 450 110	400 系列不鏽鋼調整條，11 公分	NT\$ 2,700			
			AD 852 010	1 x 硬管 (直) 1000mm 長 DN 150	NT\$ 5,000						
			AD 852 041	1 x 轉接管-硬管 DN 150	NT\$ 5,100						
			AD 990 090	1 x 排煙管專用膠帶	NT\$ 800						
			AA 490 111	1 x 側吸式排油煙機旋鈕	NT\$ 46,000						

400 系列 側吸式排油煙機

產品		建議零售價	內含配件		安裝配件			特殊配件			
型號	描述		型號	描述	單價	型號	描述	單價	型號	描述	單價
SET2VL4101	2 x 400 系列側吸式排油煙機組 內循環式，軟管	NT\$ 403,000	VL 414 111	2 x 400 系列 側吸式排油煙機	NT\$ 118,000	AA 010 410	不鏽鋼通風柵欄，90 公分	NT\$ 9,000	AA 414 010	側吸式排油煙機風阻隔柵， VL 414 規劃於瓦斯爐旁時適用	NT\$ 4,300
			AR 413 122	1 x 400 系列 BLDC 風扇馬達 內循環式	NT\$ 60,000	VA 420 000	連接條 (平接安裝，沒有加裝爐蓋)	NT\$ 8,500	AA 413 111	2 x 活性碳濾網 (耗材，AL 400/VL 414 內循環用)	NT\$ 8,800
			AD 724 042	2 x 金屬軟管固定座，1 x DN 150	NT\$ 20,500	VA 420 001	連接條 (平接安裝，有加裝爐蓋)	NT\$ 8,500			
			AD 751 010	2 x 金屬軟管 DN 150	NT\$ 4,600	VA 420 010	連接條 (上裝安裝，沒有加裝爐蓋)	NT\$ 8,500			
			AD 704 048	1 x 集風盒，2 x DN 150 (圓) → 1 x DN 200	NT\$ 10,000	VA 420 011	連接條 (上裝安裝，有加裝爐蓋)	NT\$ 8,500			
			AD 990 090	1 x 排煙管專用膠帶	NT\$ 800	AS 070 001	金屬機體延伸管	NT\$ 3,800			
AA 490 111	1 x 側吸式排油煙機旋鈕	NT\$ 46,000	VA 450 110	400 系列不鏽鋼調整條，11 公分	NT\$ 2,700						

產品		建議零售價	內含配件		安裝配件			特殊配件			
型號	描述		型號	描述	單價	型號	描述	單價	型號	描述	單價
SET2VL4406	2 x 400 系列側吸式排油煙機組 外排式，軟管	NT\$ 403,000	VL 414 111	2 x 400 系列 側吸式排油煙機	NT\$ 118,000	VA 420 000	連接條 (平接安裝，沒有加裝爐蓋)	NT\$ 8,500	AA 414 010	側吸式排油煙機風阻隔柵， VL 414 規劃於瓦斯爐旁時適用	NT\$ 4,300
			AR 400 142	1 x 400 系列 BLDC 風扇馬達 外排式	NT\$ 70,000	VA 420 001	連接條 (平接安裝，有加裝爐蓋)	NT\$ 8,500	AA 413 111	2 x 活性碳濾網 (耗材，AL 400/VL 414 內循環用)	NT\$ 8,800
			AD 724 042	2 x 金屬軟管固定座，1 x DN 150	NT\$ 20,500	VA 420 010	連接條 (上裝安裝，沒有加裝爐蓋)	NT\$ 8,500			
			AD 751 010	2 x 金屬軟管 DN 150	NT\$ 4,600	VA 420 011	連接條 (上裝安裝，有加裝爐蓋)	NT\$ 8,500			
			AD 990 090	1 x 排煙管專用膠帶	NT\$ 800	AS 070 001	金屬機體延伸管	NT\$ 3,800			
			AA 490 111	1 x 側吸式排油煙機旋鈕	NT\$ 46,000	VA 450 110	400 系列不鏽鋼調整條，11 公分	NT\$ 2,700			

產品		建議零售價	內含配件		安裝配件			特殊配件			
型號	描述		型號	描述	單價	型號	描述	單價	型號	描述	單價
SET2VL4102	2 x 400 系列側吸式排油煙機 內循環式，硬管	NT\$ 425,000	VL 414 111	2 x 400 系列 側吸式排油煙機	NT\$ 118,000	AA 010 410	不鏽鋼通風柵欄，90 公分	NT\$ 9,000	AA 414 010	側吸式排油煙機風阻隔柵， VL 414 規劃於瓦斯爐旁時適用	NT\$ 4,300
			AR 413 122	1 x 400 系列 BLDC 風扇馬達 內循環式	NT\$ 60,000	VA 420 000	連接條 (平接安裝，沒有加裝爐蓋)	NT\$ 8,500	AA 413 111	2 x 活性碳濾網 (耗材，AL 400/VL 414 內循環用)	NT\$ 8,800
			AD 854 046	2 x 硬管固定座，1 x DN 150	NT\$ 4,500	VA 420 001	連接條 (平接安裝，有加裝爐蓋)	NT\$ 8,500			
			AD 852 031	4 x 水平 90° 彎曲硬管	NT\$ 6,000	VA 420 010	連接條 (上裝安裝，沒有加裝爐蓋)	NT\$ 8,500			
			AD 852 030	4 x 垂直 90° 彎曲硬管	NT\$ 4,500	VA 420 011	連接條 (上裝安裝，有加裝爐蓋)	NT\$ 8,500			
			AD 852 010	2 x 硬管 1000mm 長 DN 150	NT\$ 5,000	AS 070 001	金屬機體延伸管	NT\$ 3,800			
			AD 854 048	1 x 集風盒，2 x DN 150 (圓) → 1 x DN 200	NT\$ 21,200	VA 450 110	400 系列不鏽鋼調整條，11 公分	NT\$ 2,700			
			AD 990 090	1 x 排煙管專用膠帶	NT\$ 800						
			AA 490 111	1 x 側吸式排油煙機旋鈕	NT\$ 46,000						

產品		建議零售價	內含配件		安裝配件			特殊配件			
型號	描述		型號	描述	單價	型號	描述	單價	型號	描述	單價
SET2VL4401	2 x 400 系列側吸式排油煙機組 外排式，硬管	NT\$ 398,000	VL 414 111	2 x 400 系列 側吸式排油煙機	NT\$ 118,000	VA 420 000	連接條 (平接安裝，沒有加裝爐蓋)	NT\$ 8,500	AA 414 010	側吸式排油煙機風阻隔柵， VL 414 規劃於瓦斯爐旁時適用	NT\$ 4,300
			AR 400 142	1 x 400 系列 BLDC 風扇馬達 外排式	NT\$ 70,000	VA 420 001	連接條 (平接安裝，有加裝爐蓋)	NT\$ 8,500	AA 413 111	2 x 活性碳濾網 (耗材，AL 400/VL 414 內循環用)	NT\$ 8,800
			AD 854 046	2 x 硬管固定座，1 x DN 150	NT\$ 4,500	VA 420 010	連接條 (上裝安裝，沒有加裝爐蓋)	NT\$ 8,500			
			AD 852 031	2 x 水平 90° 彎曲硬管	NT\$ 6,000	VA 420 011	連接條 (上裝安裝，有加裝爐蓋)	NT\$ 8,500			
			AD 852 030	2 x 垂直 90° 彎曲硬管	NT\$ 4,500	AS 070 001	金屬機體延伸管	NT\$ 3,800			
			AD 852 010	1 x 硬管 1000mm 長 DN 150	NT\$ 5,000	VA 450 110	400 系列不鏽鋼調整條，11 公分	NT\$ 2,700			
			AD 852 041	2 x 轉接管-硬管 DN 150	NT\$ 5,100						
			AD 990 090	1 x 排煙管專用膠帶	NT\$ 800						
			AA 490 111	1 x 側吸式排油煙機旋鈕	NT\$ 46,000						

400 系列 中島 / 壁掛排油煙機

產品		建議零售價
型號	描述	
 AI 442 100	400系列中島排油煙機 寬100公分	NT\$ 178,000
AI 442 120	400系列中島排油煙機 寬120公分	NT\$ 198,000
AI 442 160	400系列中島排油煙機 寬160公分	NT\$ 228,000

安裝配件			特殊配件		
型號	描述	單價	型號	描述	單價
AD 442 016	外排式煙管罩，長620mm，適合天花板 高2.35到2.60公尺(適用於AI 442)	NT\$ 21,000	AA 442 110	活性碳濾網 (耗材，需安裝於AA 442 810中)	NT\$ 7,400
AD 442 026	外排式煙管罩，長860mm，適合天花板 高2.60到3.10公尺(適用於AI 442)	NT\$ 26,000	AA 442 810	活性碳過濾器 (內循環用)	NT\$ 18,000
AD 442 116	內循環式煙管罩，長620mm，適合天花板 高2.35到2.60公尺(適用於AI 442)	NT\$ 21,000	AD 442 396	煙管罩頂部裝飾邊框 (AI 442)	NT\$ 14,000
AD 442 126	內循環式煙管罩，長860mm，適合天花板 高2.60到3.10公尺(適用於AI 442)	NT\$ 26,000			

產品		建議零售價
型號	描述	
 AW 442 190	400系列壁掛式排油煙機 寬90公分	NT\$ 168,000
AW 442 120	400系列壁掛式排油煙機 寬120公分	NT\$ 188,000
AW 442 160	400系列壁掛式排油煙機 寬160公分	NT\$ 198,000

安裝配件			特殊配件		
型號	描述	單價	型號	描述	單價
AD 442 012	外排式煙管罩，長620mm，適合天花板 高2.35到2.60公尺(適用於AW 442)	NT\$ 12,500	AA 442 110	活性碳濾網 (耗材，需安裝於AA 442 810中)	NT\$ 7,400
AD 442 022	外排式煙管罩，長860mm，適合天花板 高2.60到3.10公尺(適用於AW 442)	NT\$ 15,000	AA 442 810	活性碳過濾器 (內循環用)	NT\$ 18,000
AD 442 112	內循環式煙管罩，長620mm，適合天花板 高2.35到2.60公尺(適用於AW 442)	NT\$ 12,500	AD 442 392	煙管罩頂部裝飾邊框 (AW 442)	NT\$ 14,000
AD 442 122	內循環式煙管罩，長860mm，適合天花板 高2.60到3.10公尺(適用於AW 442)	NT\$ 15,000			

產品		建議零售價
型號	描述	
 AR 400 143	400系列 BLDC 風扇馬達 (AI 422 / AW 422)	NT\$ 50,000

安裝配件			特殊配件		
型號	描述	單價	型號	描述	單價

200 系列 隱藏式排油煙機


產品			建議零售價	安裝配件			特殊配件		
型號	描述			型號	描述	單價	型號	描述	單價
	AF 210 161	200系列隱藏式排油煙機 寬60公分	NT\$ 86,000	AA 210 460	排油煙機隱藏掛架 (60公分)	NT\$ 12,000	AA 210 110	活性炭濾網 (耗材, 需安裝於 AA 211 812 中)	NT\$ 6,600
							AA 211 812	活性炭過濾器 (AF 210 適用, 含濾網)	NT\$ 16,600

產品			建議零售價	安裝配件			特殊配件		
型號	描述			型號	描述	單價	型號	描述	單價
	AF 210 191	200系列隱藏式排油煙機 寬90公分	NT\$ 96,000	AA 210 491	90公分, 隱藏式排油煙機固定座	NT\$ 3,800	AA 210 110	活性炭濾網 (耗材, 需安裝於 AA 211 812 中)	NT\$ 6,600
				AA 210 490	排油煙機隱藏掛架 (90公分)	NT\$ 13,000	AA 211 812	活性炭過濾器 (AF 210 適用, 含濾網)	NT\$ 16,600

產品			內含配件		安裝配件			特殊配件			
型號	描述	建議零售價			型號	描述	單價	型號	描述	單價	
	RY 492 904	冷藏 / 冷凍三門冰箱 (91.4公分寬)	NT\$ 700,000	冰鏟	RA 421 912	不鏽鋼門板, 附把手 (RY492)	NT\$ 66,800	RA 450 000	過濾器	NT\$ 2,600	
				有蓋雞蛋盒		門板厚度 19mm		RA 450 010	活性炭過濾器	NT\$ 3,200	
						RA 428 912	不鏽鋼門板, 無把手 (RY492)	NT\$ 66,800			
							門板厚度 19mm				
						RA 423 340	側邊修飾條 2 組	NT\$ 1,600			
						RA 425 110	不鏽鋼長把手 (1131mm)	NT\$ 8,400			
							(3 個支桿, 鑽孔間距: 554 mm)				
						RA 425 910	不鏽鋼短把手 (810mm)	NT\$ 6,800			
							(2 個支桿, 鑽孔間距: 787 mm)				
						RA 430 100	碳黑色長方形儲物盒	NT\$ 2,200			
					RA 460 000	對開連接條	NT\$ 9,800				
					RA 460 013	側邊加熱器	NT\$ 55,000				
					RA 460 030	三門冰箱連接條	NT\$ 7,200				
					RA 464 910	不鏽鋼通風柵欄, 91.4 公分寬	NT\$ 9,000				


產品			安裝配件			
型號	描述	建議零售價	型號	描述	單價	
	RC 462 904	冷藏冰箱 (61公分寬)	NT\$ 460,000	RA 421 610	不鏽鋼門板, 附把手	NT\$ 50,200
					門板厚度 19mm (左右開皆適用)	
				RA 428 610	不鏽鋼門板, 無把手	NT\$ 50,200
					門板厚度 19mm	
				RA 423 140	側邊修飾條	NT\$ 800
				RA 425 110	不鏽鋼長把手 (1131mm)	NT\$ 8,400
					(3 個支桿, 鑽孔間距: 554 mm)	
				RA 460 000	對開連接條	NT\$ 9,800
				RA 460 013	側邊加熱器	NT\$ 55,000
				RA 460 020	垂直組合門板連接條	NT\$ 2,500
			RA 464 611	不鏽鋼通風柵欄, 61 公分寬 (RC462)	NT\$ 6,500	
			RA 430 100	碳黑色長方形儲物盒	NT\$ 2,200	


產品			安裝配件		特殊配件				
型號	描述	建議零售價	型號	描述	單價	型號	描述	單價	
	RF 463 905	冷凍冰箱 (61公分寬), 外部取冰 (內附原廠連接條)	NT\$ 490,000	RA 422 610	不鏽鋼門板, 附把手 (RF463)	NT\$ 50,200	RA 450 000	過濾器	NT\$ 2,600
					門板厚度 19mm		RA 450 010	活性炭過濾器	NT\$ 3,200
				RA 428 810	不鏽鋼門板, 無把手 (RF463)	NT\$ 50,200			
					門板厚度 19mm				
				RA 423 140	側邊修飾條	NT\$ 800			
				RA 425 110	不鏽鋼長把手 (1131mm)	NT\$ 8,400			
					(3 個支桿, 鑽孔間距: 554 mm)				
				RA 460 000	對開連接條	NT\$ 9,800			
				RA 460 013	側邊加熱器	NT\$ 55,000			
				RA 460 020	垂直組合門板連接條	NT\$ 2,500			
			RA 464 614	不鏽鋼通風柵欄 (RF463, 左絞鍊)	NT\$ 6,500				


產品		建議零售價	安裝配件			特殊配件			
型號	描述		型號	描述	單價	型號	描述	單價	
	RF 461 904	冷凍冰箱 (61公分寬), 無外部取冰 (內附原廠連接條)	NT\$ 490,000	RA 421 610	不鏽鋼門板, 附把手 門板厚度 19mm	NT\$ 50,200	RA 448 220	儲冰盒小 (可裝2.4kg冰塊)	NT\$ 2,200
				RA 428 610	不鏽鋼門板, 無把手 門板厚度 19mm	NT\$ 50,200			
				RA 423 140	側邊修飾條	NT\$ 800			
				RA 425 110	不鏽鋼長把手 (1131 mm) (3 個支桿, 鑽孔間距: 554 mm)	NT\$ 8,400			
				RA 460 000	對開連接條	NT\$ 9,800			
				RA 460 013	側邊加熱器	NT\$ 55,000			
				RA 460 020	垂直組合的門板連接條	NT\$ 2,500			
				RA 464 612	不鏽鋼通風柵欄	NT\$ 6,500			
				RA 450 000	過濾器	NT\$ 2,600			
				RA 450 010	活性碳過濾器	NT\$ 3,200			

產品		建議零售價	內含配件	安裝配件			特殊配件			
型號	描述			型號	描述	單價	型號	描述	單價	
	RW 466 964	酒櫃 (610mm寬) 內容量 99 瓶	NT\$ 430,000	對開連接條	RA 420 010	門鎖	NT\$ 8,000	RA 430 000	螺絲孔封蓋(8個一組)	NT\$ 2,000
					RA 421 611	不鏽鋼門板, 61公分寬(含把手) (左鉸鍊適用)	NT\$ 50,200	RA 491 661	可完全拉伸隱藏緩衝滑軌的 無煙煤黑鋁合金把手橡木酒架	NT\$ 10,200
					RA 421 612	不鏽鋼門板, 61公分寬(含把手) (右鉸鍊適用)	NT\$ 50,200	RA 492 660	橡木層架(可放置已開瓶酒瓶或 醒酒器)供61公分寬家電用	NT\$ 18,000
					RA 428 611	不鏽鋼門板(框), 無把手(RW466) 門板厚度 19mm	NT\$ 50,200	RA 493 060	無煙煤黑橡木展示架(1隻)	NT\$ 3,500
					RA 423 140	側邊修飾條	NT\$ 800	RA 498 640	分區層使用的橡木酒架 供61公分寬家電用	NT\$ 9,000
					RA 425 110	不鏽鋼長把手 (1131mm) (3個支桿, 鑽孔間距: 554mm)	NT\$ 8,400	RA 460 020	垂直組合的門板連接條	NT\$ 2,500
					RA 460 000	對開連接條	NT\$ 9,800			
					RA 460 013	側邊加熱器	NT\$ 55,000			
					RA 464 611	不鏽鋼通風柵欄(RW466)	NT\$ 6,500			


產品		建議零售價	內含配件	安裝配件			特殊配件			
型號	描述			型號	描述	單價	型號	描述	單價	
	RW 414 964	酒櫃 (457mm寬) 內容量 70 瓶	NT\$ 380,000	對開連接條	RA 420 010	門鎖	NT\$ 8,000	RA 430 000	螺絲孔封蓋(8個一組)	NT\$ 2,000
					RA 421 111	不鏽鋼門板, 45.7公分寬(含把手) (左鉸鍊適用)	NT\$ 45,000	RA 491 161	可完全拉伸隱藏緩衝滑軌的 無煙煤黑鋁合金把手橡木酒架供 寬45.7公分寬家電用	NT\$ 9,000
					RA 421 112	不鏽鋼門板, 45.7公分寬(含把手) (右鉸鍊適用)	NT\$ 45,000	RA 492 160	橡木層架(可放置已開瓶酒瓶或 醒酒器)供45.7公分寬家電用	NT\$ 12,000
					RA 425 110	不鏽鋼長把手 (1131mm) (3個支桿, 鑽孔間距: 554mm)	NT\$ 8,400	RA 493 060	無煙煤黑橡木展示架(1隻)	NT\$ 2,500
					RA 482 111	不鏽鋼門板(框), (無把手) 門板厚度 19mm	NT\$ 50,200	RA 498 140	分區層使用的橡木酒架 供45.7公分寬家電用	NT\$ 6,000
					RA 423 140	側邊修飾條	NT\$ 800			
					RA 460 000	對開連接條	NT\$ 9,800			
					RA 460 010	側邊加熱器	NT\$ 40,000			
					RA 460 040	手指防夾條	NT\$ 4,300			
					RA 461 112	不鏽鋼通風柵欄, 45.7公分寬(右鉸鍊適用)	NT\$ 5,500			
				RA 461 113	不鏽鋼通風柵欄, 45.7公分寬(左鉸鍊適用)	NT\$ 5,500				

產品		建議零售價	內含配件	特殊配件			
型號	描述			型號	描述	單價	
	RW 404 261	酒櫃 (60公分寬) 內容量 34 瓶	NT\$ 207,000		RA 050 220	活性炭空氣濾清器	NT\$ 4,200
					RA 097 600	對開連接固定片	NT\$ 3,800

產品		建議零售價	內含配件	安裝配件			特殊配件			
型號	描述			型號	描述	單價	型號	描述	單價	
	DF 480 163 F	全嵌式按壓開門沸石洗碗機	NT\$ 130,000	360度強力噴水頭	GZ 010 011	Aqua Stop 延伸管 (2公尺長)	NT\$ 1,500	DA 041 160	第三層刀叉籃	NT\$ 3,600
				高腳杯架 (DA 043 000)	DA 021 000	門板調整鉸鍊	NT\$ 12,000	DA 042 030	銀質器皿專用保護盒	NT\$ 1,500
				蒸烤盤固定座				DA 043 000	高腳杯架	NT\$ 3,200
				不鏽鋼修飾邊條組						

產品		建議零售價	內含配件	安裝配件			特殊配件			
型號	描述			型號	描述	單價	型號	描述	單價	
	DF 250 162	全嵌式洗碗機	NT\$ 95,000	360度強力噴水頭	DA 020 010	不鏽鋼修飾邊條組	NT\$ 2,500	DA 042 030	銀質器皿專用保護盒	NT\$ 1,500
					DA 021 000	門板調整鉸鍊	NT\$ 12,000	DA 043 000	高腳杯架	NT\$ 3,200
					DA 231 010	不鏽鋼門框玻璃門板 (附把手)	NT\$ 36,000	DA 043 060	高腳杯洗滌籃 (大)	NT\$ 3,600
					GH 045 010	不鏽鋼把手	NT\$ 3,500			
				GZ 010 011	Aqua Stop 延伸管 (2公尺長)	NT\$ 1,500				

配件表

型號	產品名稱	適用機型	型錄價格
 AA 010 410	不鏽鋼通風柵欄，90公分	AL 400 VL 414	NT\$ 9,000
 AA 210 110	活性炭濾網 (置於AA 211 812中)	AF 210	NT\$ 6,600
 AA 211 812	活性炭過濾器	AF 210	NT\$ 16,000
 AA 210 460	排油煙機隱藏掛架，60公分	AF 210	NT\$ 12,000
 AA 210 490	排油煙機隱藏掛架，90公分	AF 210	NT\$ 13,000
 AA 210 491	隱藏式排油煙機固定座，90公分	AF 210	NT\$ 3,800
 AA 409 401	檯面支撐架，90公分適用	AL 400	NT\$ 3,200
 AA 409 431	檯面支撐架，120公分適用	AL 400	NT\$ 3,800
 AA 414 010	側吸式排油煙機風阻隔柵	VL 414	NT\$ 4,300
 AA 413 111	2x活性炭濾網 (安裝於AR 413 122中)	AL 400 VL 414	NT\$ 8,800
AD 442 012 AD 442 022	外排式煙管罩 (壁掛式) 天花板高 2.35-2.60公尺 外排式煙管罩 (壁掛式) 天花板高 2.60-3.10公尺	AW 442	NT\$ 12,500 NT\$ 15,000
AD 442 016 AD 442 026	外排式煙管罩 (中島式) 天花板高 2.35-2.60公尺 外排式煙管罩 (中島式) 天花板高 2.60-3.10公尺	AI 442	NT\$ 21,000 NT\$ 26,000
AD 442 112 AD 442 122	內循環式煙管罩 (壁掛式) 天花板高 2.35-2.60公尺 內循環式煙管罩 (壁掛式) 天花板高 2.60-3.10公尺	AW 442	NT\$ 12,500 NT\$ 15,000

型號	產品名稱	適用機型	型錄價格
AD 442 116 AD 442 126	內循環式煙管罩 (中島式) 天花板高 2.35-2.60公尺 內循環式煙管罩 (中島式) 天花板高 2.60-3.10公尺	AI 442	NT\$ 21,000 NT\$ 26,000
AA 442 110	活性炭濾網 (置於AA 442 810中)	AI 442 AW 442	NT\$ 7,400
 AA 442 810	活性炭過濾器	AI 442 AW 442	NT\$ 18,000
 AD 442 392	煙管罩頂部裝飾邊框 (壁掛式)	AW 442	NT\$ 14,000
 AD 442 396	煙管罩頂部裝飾邊框 (中島式)	AI 442	NT\$ 14,000
 AD 750 053	外排配件 - 格柵排風口	CV282	NT\$ 25,000
 AD 752 010	外排配件 - 圓形硬管 1000mm 長 DN 150	CV282	NT\$ 5,000
 AD 752 030	外排配件 - 垂直 90° 圓形彎曲硬管	CV282	NT\$ 4,500
 AD 852 010	外排配件 - 方形硬管 1000mm 長	CV 282	NT\$ 5,000
 AD 852 030	外排配件 - 垂直 90° 彎曲硬管	CV 282	NT\$ 4,500
 AD 852 031	外排配件 - 水平 90° 彎曲硬管	CV 282	NT\$ 6,000
 AD 852 040	外排配件 - 轉接管扁平硬管	CV 282	NT\$ 1,500
 AD 852 041	外排配件 - 地排方轉圓頭 (水平)	CV 282	NT\$ 5,100

配件表

型號	產品名稱	適用機型	型錄價格
 AD 852 042	外排配件·牆排方轉圓頭(垂直)	CV 282	NT\$ 5,100
 AD 853 010	外排配件·方形軟管 1000mm 長	CV 282	NT\$ 3,600
 AD 990 090	排煙管專用膠帶	CV 282	NT\$ 800
 BA 016 105	單層伸縮滑軌	BOP 24. BO 45.	NT\$ 20,900
 BA 018 105	單層伸縮滑軌架	EB 333	NT\$ 22,800
 BA 026 115	烤盤, 深 1.5 公分	BOP 24. BO 45.	NT\$ 4,100
 BA 028 115	琺瑯烤盤, 3 公分深	EB 333	NT\$ 6,800
 BA 036 105	網架	BOP 24. BO 45.	NT\$ 1,800
 BA 038 105	網架, 帶腳架	EB 333	NT\$ 2,800
 BA 046 115	玻璃烤盤, 深 2.5 公分	BOP 24. BO 45.	NT\$ 2,600
 BA 056 115	加熱器	BOP 24. BO 45.	NT\$ 3,800
 BA 056 133	烘焙石	BOP 24. BO 45.	NT\$ 11,000
 BA 058 115	加熱器, 烘焙石與 Gastronorm 焙燒鍋專用	EB 333	NT\$ 3,800

型號	產品名稱	適用機型	型錄價格
 BA 058 133	烘焙石, 含烘焙石架及披薩鏟 (須另行訂購加熱器)	EB 333	NT\$ 18,800
 BA 080 670 BA 080 680	真空袋, 小, 180x280 mm 真空袋, 大, 240x350 mm	DVP 221 DV461	NT\$ 3,800 NT\$ 5,600
 BA 090 100	碳黑色烤箱旋鈕 (2 個一組)		NT\$ 6,000
 BA 226 105	琺瑯深烤盤, 深 3 公分	BOP 24. BO 45.	NT\$ 10,000
 BA 476 110	不鏽鋼把手, 長 577 mm (BO)	BO 45.	NT\$ 3,800
 BA 476 310	不鏽鋼把手, 長 477 mm (BS/BM)	BS 45. BM 45.	NT\$ 3,800
 BA 476 510	不鏽鋼把手, 長 450 mm (DV/WS)	WS 46.	NT\$ 3,800
 BS 020 002	比薩鏟 (兩個一組)	BOP 24. BO 45. EB 333	NT\$ 2,400
 CA 051 300	鐵板燒烤盤	CV 282 CI 292 CI 290 CI 282	NT\$ 18,000
 CA 052 300	B.B.Q. 烤盤	CV 282 CI 292 CI 290 CI 282	NT\$ 12,000
 CA 060 300	無線溫控感應器	CV CI	NT\$ 8,800
 CA 282 811	內循環排風組件	CV 282	NT\$ 22,800
 CA 230 100	碳黑色磁浮旋鈕	CV CI	NT\$ 6,000

配件表

型號	產品名稱	適用機型	型錄價格
 CA 282 110	活性炭濾網 (耗材, 需安裝於內循環式排風組件 CA 282 810 中)	CV 282	NT\$ 8,800
 CA 284 011	外排排風組件	CV 282	NT\$ 9,000
 DA 020 010	不鏽鋼修飾邊條組	DF 250. DF 480.	NT\$ 2,500
 DA 043 060	高腳杯洗滌籃 (大)		NT\$ 3,600
 DA 021 000	門板調整鉸鍊	DF 250.	NT\$ 12,000
 DA 041 160	第三層刀叉籃	DF 480.	NT\$ 3,600
 DA 042 030	銀質器皿專用保護盒	DF 250. DF 480.	NT\$ 1,500
 DA 043 000	高腳杯架	DF 250. DF 480.	NT\$ 3,200
 DA 231 010	不鏽鋼門框玻璃門板 (附把手)	DF 250.	NT\$ 36,000
 GH 045 010	不鏽鋼把手	DF 250.	NT\$ 3,500
 GN 114 130	GN 1/3 不鏽鋼蒸烤盤 (無孔)	BS 45. BSP 25.	NT\$ 3,300
 GN 114 230	GN 2/3 不鏽鋼蒸烤盤 (無孔)	BS 45. BSP 25.	NT\$ 4,100
 GN 124 130	GN 1/3 不鏽鋼蒸烤盤 (有孔)	BS 45. BSP 25.	NT\$ 3,900



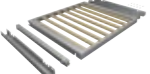
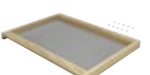
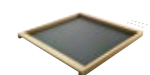








型號	產品名稱	適用機型	型錄價格
 GN 340 230	焙燒鍋, 高 16.5 公分	BOP 24. BO 45. BSP 25. BS 45.	NT\$ 22,000
 GN 124 230	GN 2/3 不鏽鋼蒸烤盤 (有孔)	BS 45. BSP 25.	NT\$ 4,800
 GN 232 110	鐵板燒烤盤 GN 1/1 (CX 482 全區烹調感應爐專用)	CX 480	NT\$ 28,000
 GN 232 230	鐵板燒烤盤 GN 2/3 (CX 482 全區烹調感應爐專用)	CX 480	NT\$ 23,000
 GN 410 130	GN 1/3 不鏽鋼蒸烤盤蓋	BS 45. BSP 25.	NT\$ 2,000
 GN 410 230	GN 2/3 不鏽鋼蒸烤盤蓋	BS 45. BSP 25.	NT\$ 3,000
 GP 900 001 GP 900 002 GP 900 003 GP 900 004	不鏽鋼平底鍋 ϕ 15 公分 (適用於智慧溫控感應爐) 不鏽鋼平底鍋 ϕ 18 公分 (適用於智慧溫控感應爐) 不鏽鋼平底鍋 ϕ 21 公分 (適用於智慧溫控感應爐) 不鏽鋼平底鍋 ϕ 28 公分 (適用於智慧溫控感應爐)	CV CI	NT\$ 6,800 NT\$ 7,800 NT\$ 8,800 NT\$ 9,800
 GR 220 046	網架	BSP 25.	NT\$ 2,900
 GZ 010 011	Aqua Stop 延伸管 (2 公尺長)	DF 250. DF 480.	NT\$ 1,500
 LV 030 000	火山石	VR 414. VR 230.	NT\$ 1,700
 RA 050 220	活性炭空氣濾清器	RW 404.	NT\$ 4,200
 RA 097 600	對開連接固定片	RW 404.	NT\$ 3,800
 RA 420 010	門鎖	RW 466. RW 414.	NT\$ 8,000

配件表

型號	產品名稱	適用機型	型錄價格
 RA 421 111	不鏽鋼門板，45.7公分寬(含把手) 門板厚度1.9公分(左鉸鍊適用)	RW 414.	NT\$ 45,000
 RA 421 112	不鏽鋼門板，45.7公分寬(含把手) 門板厚度1.9公分(右鉸鍊適用)	RW 414.	NT\$ 45,000
 RA 421 610	不鏽鋼門板，61公分寬，門板厚度1.9公分 (含把手)(左右開皆適用)	RC 462. RF 461.	NT\$ 50,200
 RA 421 611	不鏽鋼門板，61公分寬(含把手) 門板厚度1.9公分(左鉸鍊適用)	RW 466.	NT\$ 50,200
 RA 421 612	不鏽鋼門板，61公分寬(含把手) 門板厚度1.9公分(右鉸鍊適用)	RW 466.	NT\$ 50,200
 RA 421 912	不鏽鋼門板，91.4公分寬(含把手) 門板厚度1.9公分	RY 492.	NT\$ 66,800
 RA 422 610	不鏽鋼門板，61公分寬，門板厚度1.9公分 (含把手)(冷凍冰箱專用)	RF 463.	NT\$ 50,200
 RA 428 111	不鏽鋼門板(框)，45.7公分寬(無把手) 門板厚度1.9公分	RW 414.	NT\$ 45,000
 RA 428 610	不鏽鋼門板，61公分寬(無把手) 門板厚度1.9公分	RC 462. RF 461.	NT\$ 50,200
 RA 428 611	不鏽鋼門板(框)，61公分寬(無把手) 門板厚度1.9公分	RW 466.	NT\$ 50,200
 RA 428 810	不鏽鋼門板，61公分寬(無把手) 門板厚度1.9公分	RF 463.	NT\$ 50,200
 RA 428 912	不鏽鋼門板，91.4公分寬(無把手) 門板厚度1.9公分	RY 492.	NT\$ 66,800
 RA 425 110	不鏽鋼長把手，長1131mm (3個支桿，鑽孔間距：554mm)	RW 466. RY 492. RC 462. RF 463.	NT\$ 8,400

型號	產品名稱	適用機型	型錄價格
 RA 425 910	不鏽鋼短把手(810mm) (2個支桿，鑽孔間距：787mm)	RY 492.	NT\$ 6,800
 RA 430 000	螺絲孔封蓋(8個一組)	RW 414. RW 466.	NT\$ 2,000
 RA 448 220	儲冰盒，小(可裝載2.4kg的冰塊)	RW 463.	NT\$ 2,200
 RA 450 000	過濾器	RY 492. RF 463. RF 461.	NT\$ 2,600
 RA 450 010	水淨化系統活性碳過濾器，含飽和度指示	RY 492. RF 463. RF 461.	NT\$ 3,200
 RA 460 000	對開連接條 (對開門之兩台冰箱或酒櫃中間加裝) (RW 466. RW 414. RF 461. 原廠已附)	RW 466. RW 414. RY 492. RC 462. RF 463./RF 461.	NT\$ 9,800
 RA 460 013	側邊加熱器 (同邊開門之兩台冰箱或酒櫃中間加裝)	RW 466. RW 414. RY 492. RC 462. RF 463./RF 461.	NT\$ 55,000
 RA 460 020	垂直組合門板連接條	RC 462. RF 463.	NT\$ 2,500
 RA 460 030	三門冰箱門板連接條	RY 492.	NT\$ 7,200
 RA 464 111	不鏽鋼通風柵欄，45.7公分寬	RW 414.	NT\$ 5,500
 RA 464 611	不鏽鋼通風柵欄，61公分寬	RC 462. RW 466.	NT\$ 6,500
 RA 464 612	不鏽鋼通風柵欄，61公分寬	RF 461.	NT\$ 6,500
 RA 464 614	不鏽鋼通風柵欄(左絞鍊)，61公分寬	RF 463.	NT\$ 6,500

配件表

型號	產品名稱	適用機型	型錄價格
RA 464 910	不鏽鋼通風柵欄，91.4公分寬	RY 492.	NT\$ 9,000
			
RA 491 161	可完全拉伸隱藏緩衝滑軌的無煙煤黑橡木酒架供45.7公分寬家電用	RW 414.	NT\$ 9,000
			
RA 491 661	可完全拉伸隱藏緩衝滑軌的無煙煤黑橡木酒架供61公分寬家電用	RW 466.	NT\$ 10,200
			
RA 492 160	橡木層架(可放置已開瓶酒瓶或醒酒器)供45.7公分寬家電用	RW 414.	NT\$ 12,000
			
RA 492 660	橡木層架(可放置已開瓶酒瓶或醒酒器)供61公分寬家電用	RW 466.	NT\$ 18,000
			
RA 493 060	無煙煤黑橡木展示架(1隻)	RW 414. RW 466.	NT\$ 2,500
			
RA 498 140	分區層使用的橡木酒架供45.7公分寬家電用	RW 414.	NT\$ 6,000
			
RA 498 640	分區層使用的橡木酒架供61公分寬家電用	RW 466.	NT\$ 9,000
			
RV 040 150	外排配件-鍍鋅連接煙管	CV282	NT\$ 4,500
			
VA 420 000	連接條(平接安裝、沒有加裝爐蓋)	400 系列爐具 VL 411	NT\$ 8,500
			
VA 420 001	連接條(平接安裝、有加裝爐蓋)	400 系列爐具 VL 414	NT\$ 8,500
			
VA 420 010	連接條(上裝安裝、沒有加裝爐蓋)	400 系列爐具 VL 414	NT\$ 8,500
			
VA 420 011	連接條(上裝安裝、有加裝爐蓋)	400 系列爐具 VL 414	NT\$ 8,500
			

型號	產品名稱	適用機型	型錄價格
VA 440 010	400 系列不鏽鋼爐蓋，附不鏽鋼調整條	400 系列爐具	NT\$ 22,000
			
VA 450 110	400 系列不鏽鋼調整條，11公分	400 系列爐具	NT\$ 2,700
			
VA 450 401	400 系列不鏽鋼調整條，38公分	400 系列爐具	NT\$ 5,200
			
VA 450 600	400 系列不鏽鋼調整條，60公分	VI 461	NT\$ 7,100
			
VA 450 800	400 系列不鏽鋼調整條，80公分	CX 482	NT\$ 7,600
			
VA 450 900	400 系列不鏽鋼調整條，90公分	VI 491	NT\$ 8,500
			
VA 461 000	鑄鐵烤盤(半面)	VR 414 110	NT\$ 12,500
			
VA 461 001	鑄鐵烤盤(整面)	VR 414 110	NT\$ 17,000
			
VD 201 014	200 系列不鏽鋼爐蓋	VG 23. VI 23.	NT\$ 20,000
			
VD 201 034	200 系列噴砂處理鋁合金爐蓋	VG 23. VI 23.	NT\$ 20,000
			
VV 200 014	200 系列連接條(不鏽鋼)	VI 23. VR 23.	NT\$ 5,000
			
VV 200 034	200 系列連接條(鋁合金)	VG 23. VE 23. VI 23. VR 23.	NT\$ 5,000
			
WP 400 001	中式炒鍋 ø36 公分	VI 414.	NT\$ 12,000
			

配件表

型號	產品名稱	適用機型	型錄價格
 WZ 400 001	中式炒鍋環	VI 414. VI 492.	NT\$ 11,000

惟本公司保留隨時將上開建議售價、型號、上市日期予以異動之權利，如有異動，本公司將另行通知，或請洽負責相關業務之業務代表。

