



AI442160

A

Tilbehør

AA400510:

Vindueskontakt

AA442110:

Aktivt kulfilter for AD 442 810

AA442810:

Kulfilter startmodul S400 emfang

AD442396:

Loftramme/krave til AI 442

Installationstilbehør

AD442016:

Luftkanal AI 442 aftræk tagh. 2,35-2,6m

AD442026:

Luftkanal AI 442 aftræk tagh. 2,6-3,1m

AD442116:

Luftkanal AI 442 recirk. tagh. 2,35-2,6m

AD442126:

Luftkanal AI 442 recirk. tagh. 2,6-3,1m

Frithængende emfang Serie 400

160 cm, Rustfrit stål

AI442160

Professionel emhætte i det klassiske Gaggenau-design

Højeffektiv udsugning af madlavningssovs takket være den store flade til opfangning af emmen
Uden motor, kan kombineres med en Gaggenau BLDC-motorenhed

Vinklet baffelfilter med høj fedtopsugningsevne
Funktion til automatisk sensorstyret effektjustering afhængig af mængden af mados
Dæmpbar, hvid LED-belysning, der giver en perfekt oplysning af hele kogetoppen
Til aftræk eller recirkulation

Recirkuleringsmodul med aktivt kulfilter (ekstra tillbehør): Lydsvag og højeffektiv recirkulationsløsning (CleanAir-teknologi) med en udsugning, der svarer til aftræk, og med lange udskiftningsintervaller

Effekt:

Effektniveauerne afhænger af den valgte motorenhed, se tabellen i The models and dimensions

Udførelse

2 kontrolpaneler
3 elektroniske trin og 1 intensivtrin
Automatisk funktion med sensorstyret drift
Indikator for rengøring af fedtfilter
Baffelfilter, tåler maskinopvask
Neutral hvid, planmonteret LED-belysning (3500 k), trinløs dæmpning
Belysningseffekt 4 x 10 W LED
Lysstyrke: 1390 lx

Forbrugsdata:

Forbrugsdataene er for en konfiguration med motorenhed AR400143
Energieffektivitetsklasse A på en skala fra A+++ til D.
Årligt energiforbrug 53,5 kWh
Ventilationseffektivitet, klasse A
Belysningseffektivitet, klasse B
Fedtfilterings effektivitet, klasse B
Lydstyrke ved min. hastighed 45 dB / maks. hastighed 62 dB

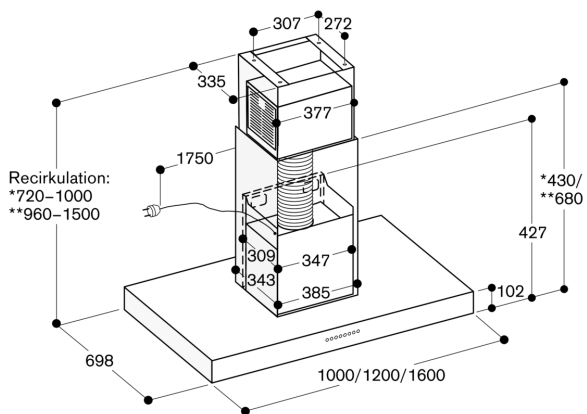
Planlægnings råd:

Se tabel i The models and dimensions for passende motor til aftræk- eller recirkulationsdrift. Den delte luftkanal, som indeholder monteringsrammen, skal bestilles separat som installationstilbehør
Tilslutning til de respektive produkter via netværkskabel
Minimumsafstand til gasprodukter 70 cm
Minimumsafstand til elektriske produkter 60 cm
Et recirkuleringsmodul med 2 aktive kulfiltre er monteret i den inderste kanal. Til dette formål fås der specielle cirkulationsluftkanaler
Ved installation af aftræksemhætte og ildsted med skorsten er det nødvendigt at bruge vindues-kontaktkabling

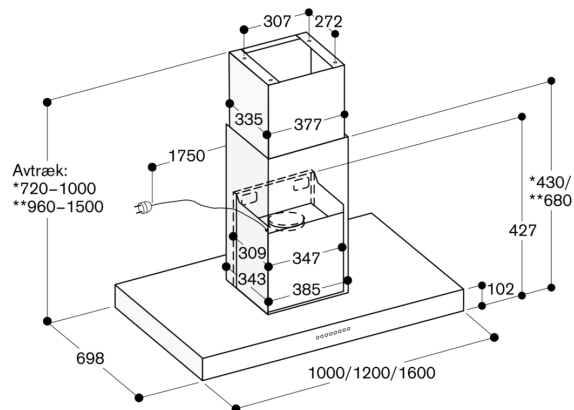
Tilslutninger

Tilslutningseffekt, i alt: 50 W
Ledning 1.8 m, skal tilsluttes
Til installation af produkter med Schuko-stik, i

boliger med Danske-stikkontakter (Type K) kan dette special-tilbehør anvendes – HEZG9AS00S



- * Med luftkanal til recirkulation AD 442 116 egnet til loftshøjder fra 2,35 m til 2,60 m.
- ** Med luftkanal til recirkulation AD 442 126 egnet til loftshøjder fra 2,60 m til 3,10 m; Angivelserne relaterer sig til afstanden gulv til underkant af aftræk på 1,60 m.



- * Med luftkanal til aftræk AD 442 016 egnet til loftshøjder fra 2,35 m til 2,60 m.
- ** Med luftkanal til aftræk AD 442 026 egnet til loftshøjder fra 2,60 m til 3,10 m; Angivelserne relaterer sig til afstanden fra gulv til underkant af aftræk på 1,60 m.