



BM455110

#### Medfølgende tilbehør

- 1 x Stegerist
- 1 x Glasskål

Serie 400  
60 x 45 cm, Dørhængsling: venstre, Rustfrit stål  
bag glas  
BM455110

- Grebsløs dør / automatisk døråbning / stemmestyrret døråbning mulig
- Mikro, grill og ovn hver for sig eller i kombination
- Intervaldrift med op til 5 tilstande inkl. programmering af kombineret drifts- og hviletid
- Grebsløs dør/automatisk døråbning
- Mikro, grill og ovn hver for sig eller i kombination
- Intervaldrift med op til 5 tilstande inkl. programmering af kombineret drifts- og hviletid
- TFT-touch-display
- Panelfrit produkt med styringsmodul på overfladen
- Elektronisk temperaturstyring
- Nettovolumen 36 liter

#### Programmer:

- Mikro med 5 trin: 1000, 600, 360, 180, 90 W
- Ovndrift med 4 opvarmningsmetoder:
  - Varmluft 40 °C og fra 100 °C - 250 °C
  - Fuldt dækkende grill + varmluft fra 100 °C - 250 °C
  - Fuldt dækkende grill + recirkulation fra 100 °C - 250 °C
  - Fuldt dækkende grill med 3 intensitetstrin, maksimal ydelse 2000 W
- Opvarmningsmetoderne kan frit kombineres med mikro effektniveau 600, 360, 180 og 90 W
- Programautomatik med 15 programmer med vægtangivelse, der kan tilpasses:
  - 4 optøningsprogrammer
  - 4 tilberedningsprogrammer
  - 7 kombiprogrammer
- Mulighed for at gemme individuelle opskrifter

#### Betjening:

- Automatisk døråbning
- Betjening med drejeknap og TFT touch display
- Klartekstdisplay med 52 sprog
- Informationsknap med brugervejledning
- Sideåbnende dør åbner op til 180°

#### Udførelse

- Innowave - mikrobølgeteknik
- Lynopvarmning
- Timerfunktioner: tilberedningstid, sluttid, korttidsur, stopur, langtidstimer (certificeret af Star-K).
- 4 riller
- Visning af aktuel temperatur
- 60 W halogenlampe fra siden

#### Sikkerhed

- Varmeisoleret dør med flerlags glas
- Tredobbelt lågesikring
- Børnesikring
- Sikkerhedsfrakobling
- Ovnløsing med temperaturbeskyttelse

#### Rengøring:

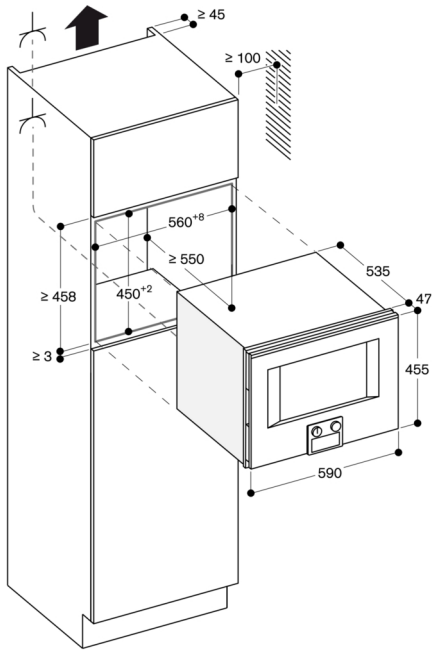
- Indvendigt i hygiejnisk rustfrit stål med glaskeramisk bund
- Indvendig bagvæg med katalytisk belægning

#### Planlægnings råd:

- Ovnløse kan ikke vendes
- Planlæg nichen uden bagvæg
- Dørfrontens overflade strækker sig 47 mm fra skabskorpset
- Hvis håndtaget (tilvalg) eftermonteres, stikker håndtagets yderkant 94 mm ud fra skabskorpset
- Tag højde for den opragende front, inkl. håndtaget, ved planlægning af åbning af skuffer ved siden af produktet
- Ved planlægning af en hjørneløsning skal der tages højde for åbningsvinklen på 110°
- Tilslutningsdåsen skal planlægges til placeringen uden for indbygningsnichen

#### Tilslutninger

- I alt 3,1 kW
- Ledning 1,5 m uden stik



✦ Stikdåse  
Mål i mm

BM 454/455 over BO set fra siden

