



BO221110  
Ovne Serie 200  
Bredde 60 cm.  
Stål bag glas  
Venstrehængt låge

Energimærke nicht vorhanden.  
LCD display med digitalur.  
Tidsindstillingsfunktioner: kogetid, afbrydningstidspunkt, korte tidsindstillinger, stopur.  
Menu til indstillinger.  
Betjening ved hjælp af drejeknapper og touchknapper.  
Stik til bagesten.  
60 W halogenlampe fra oven.  
Emaljerede trådhylder på siden med 4 riller, pyrolysesikker.  
Sideåbnende dør åbner op til 180°. Varmeisoleret dør med 4 lag glas.  
Børnesikring.  
Feriesikring (sikkerhedsafbryder).  
Ovnkøling med temperaturbeskyttelse.  
Pyrolyse.  
Gaggenau Clean-Emalje.  
Katalysator til rensning af luft ved brug.  
Monteringsanvisning  
Ovnlåge kan ikke vendes.  
Apparatets front stikker 47 mm ud fra åbningen i køkkenskabet.  
Den ydre kant af dørhåndtaget stikker 94 mm ud fra åbningen i køkkenskabet.  
Tag hensyn til fremspringet, inklusive dørhåndtaget, ved indbygning af skuffer ved siden af apparatet.  
Sørg for, at der er mindst 5 mm frit rum mellem apparatet og de tilstødende skabe.  
Tag hensyn til dørens åbningsvinkel på 90° ved indbygning i et hjørne.  
For at opnå installationsdybden på 550 mm, skal tilslutningskablet følge den skrå kant nederst til højre på skabet.  
Stikkontakten skal placeres på væggen over, under eller ved siden af ovnen.  
Tilslutningseffekt:  
I alt: 3.7 kW.  
Plan for tilslutningskabel. Leveres uden ledning.  
9 opvarmningsmetoder, med bagestens-funktion  
Elektronisk temperaturstyring fra 50–300 °C.  
Nettovolumen 67 liter: Den største ovn i sin klasse

#### Alternative farver

BO221110  
Bredde 60 cm.  
Stål bag glas  
BO221100  
antracit bag glas  
Bredde 60 cm.  
BO221130  
Bredde 60 cm.  
Aluminium bag glas

#### Medfølgende tilbehør

1 x Emaljeret bageplade, pyrolyse.  
1 x Grillrist.  
1 x Bradepande.

#### Ekstra tilbehør

BA036100  
Grillrist, forkromet  
BA226100  
Grillpande, emaljeret  
BA226110  
Bageplade, emaljeret  
BS020002  
Pizza spartel, 2 stk.

#### Egenskaber

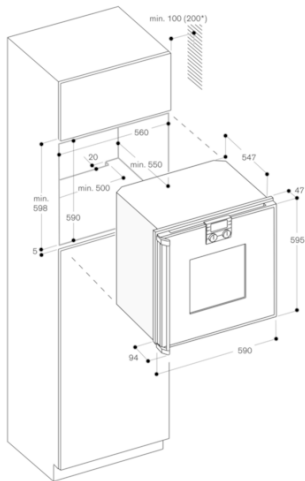
Farve / Materiale  
rustfrit stål  
Installation  
Indbygning  
Integreret rengøringsystem  
Pyrolytisk  
Niche mål ved indbygning, mm (H x B x D)  
Produkt mål, mm  
595 x 590 x 547  
Dimension af pakket produkt (mm)  
780 x 760 x 680  
Kontrolpanelmateriale  
uden blændestykke  
Dørmateriale  
Glas  
Nettovægt (kg)  
54,614  
Anvendelig volumen (af hulrum)  
Tilberedningsmetode  
Bagestensfunktion, Over-/undervarme, Overvarme, Stor grill, Undervarme, Varmluft, Varmluft/impulsgrill, Varmluft og 1/1 undervarme, Øko  
Ovnrumsmateriale  
Emaljeret  
Temperaturkontrol  
elektronisk  
Antal indvendige lamper  
1  
Godkendelse af certifikater  
CE, VDE  
Længde på elledning (cm)  
EAN-kode  
4242006147266

#### Forbrugs- og tilslutningsegenskaber

Antal hulrum - (2010/30/EF)  
1  
Energieffektivitetsklasse - (2010/30/EC)  
Energy consumption per cycle conventional (2010/30/EC)  
Energy consumption gas oven per cycle conventional (2010/30/EC)  
Energy consumption per cycle forced air convection (2010/30/EC)  
Energy consumption gas oven per cycle forced air convection (2010/30/EC)  
Energieffektivitetsindeks - NY (2010/30/EF)  
Tilslutningseffekt (W)  
Strømstyrke (A)  
Elementspænding (V)  
220-240  
Frekvens (Hz)  
50; 60  
Stiktype  
fast tilslutning, uden stik  
skabt den 2019-10-25  
Side 1

BO221110  
Ovne Serie 200  
Bredde 60 cm.  
Stål bag glas  
Venstrehængt låge

skapt den 2019-10-25  
Side 2



\* 200 mm i forbindelse med BA 016 103