



BO421112



#### Medfølgende tilbehør

1 x Emaljeret bageplade  
pyrolyse  
1 x Glaspande  
1 x Grillrist

#### Tilbehør

BA226105:  
Grillbradepande BO/P 60cm, 30mm dyb

BS020002:  
Pizza spartler, sæt med 2 stk.

GN340230:  
Roaster/Stegeso 2/3 gastro

BA016105:  
Teleskopudtræk til BO/P 60cm (ikke BOP21)

BA026115:  
Bageplade BO/P 60cm 15mm dyb (ikke BOP21)

BA036105:  
Grillrist til BO/ BOP 60cm ovne

BA046117:  
Glasbradepande til BO/BOP 60 cm ovne

BA056115:  
Varmelegeme til 60 cm BO/P ovne

BA056133:  
Bagesten til 60cm ovne BO,P (ej BOP 21)

Ovn Serie 400  
60 x 60 cm, Dørhængsling: venstre, Rustfrit stål  
bag glas  
BO421112

- Grebsløs dør / automatisk døråbning / stemmestyrret døråbning mulig
- Pyrolyse
- 9 opvarmningsmetoder, med bagestensfunktion
- Nettovolumen 76 liter
- Home Connect
- Grebsløs dør / automatisk døråbning / stemmestyrret døråbning mulig

Pyrolyse.

9 opvarmningsmetoder, med bagestensfunktion

TFT-touch-display

Panelfrit produkt med styringsmodul på overfladen

Elektronisk temperaturkontrol fra 50 °C - 300 °C

Nettovolumen 76 liter

#### Opvarmningsmetoder

Varmluft

Eco-varmluft

Overvarme + undervarme

Overvarme

Undervarme

Varmluft + undervarme

Fuldt dækkende grill + varmluft

Fuldt dækkende grill

Bagestensfunktion

#### Betjening:

Automatisk døråbning

Betjening med drejeknap og TFT touch display

Klartekstsdisplay med 52 sprog

Mulighed for at gemme individuelle opskrifter

Informationsknap med brugervejledning

Sideåbnende dør åbner op til 180°

#### Udførelse

Stik til bagesten

Visning af aktuel temperatur

Hurtig opvarmning

Timerfunktioner: tilberedningstid, sluttid, korttidsur, stopur, langtidstimer (certificeret af Star-K).

60 W halogenlampe fra oven

Emaljerede riste i siderne med 4

indsætningsniveauer, pyrolysesikker

Tilslutning til hjemmenetværk for digitale

tenester (Home Connect) via netværkskabel

LAN (anbefales) eller trådløst via WiFi

Tilgængeligheden af Home

Connect-funktionaliteten afhænger af

tilgængeligheden af Home Connect-tjenester i

dit land. Home Connect-tjenester findes ikke i

alle lande – for mere information besøg:

[www.home-connect.com](http://www.home-connect.com)

#### Sikkerhed

Varmeisoleret dør med 4 lag glas

Børnesikring

Feriesikring (sikkerhedsafbryder)

Ovnløsing med temperaturbeskyttelse

#### Rengøring:

Pyrolyse

Gaggenau emalje

Katalysator til rengøring af ovnlufften.

#### Planlægnings råd:

Ovnlåge kan ikke vendes

Apparatets front stikker 47 mm ud fra åbningen i køkkenskabet

Hvis håndtaget (tilvalg) eftermonteres, stikker håndtagets yderkant 94 mm ud fra skabskorpus

Tag højde for den opragende front, inkl.

håndtaget, ved planlægning af åbning af skuffer ved siden af produktet

Tag hensyn til dørens åbningsvinkel på 90° ved indbygning i et hjørne

For at opnå 550 mm indbygningsdybde skal tilslutningskablet følge det nederste højre affasede kabinethjørne

Stikkontakten skal placeres udenfor nichen LAN-porten er placeret på bagsiden øverst til højre

#### Tilslutninger

Energieffektivitetsklasse A på en skala fra A+++ til D.

I alt: 3.7 kW

Leveres uden ledning

Strømforbrug standby/display på 0.7 W

Strømforbrug standby/display slukket 0.5 W

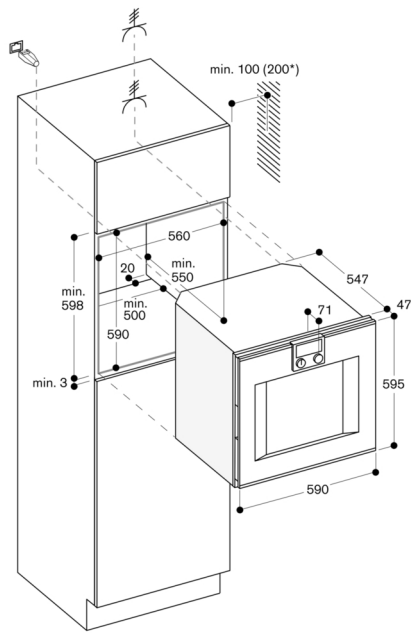
Strømforbrug standby/netværk på 1.4 W

Tid auto-standby/display på 20 minut

Tid auto-standby/display av 20 minut

Tid auto-standby/netværk 20 minut

Tag højde for et LAN-kabel



\* 200 mm i forbindelse med BA 016