



BO481112



#### Medfølgende tilbehør

- 1 x Emaljeret bageplade pyrolyse
- 1 x Roterende grillspyd
- 1 x Grillrist
- 1 x Bradepande med rist
- 1 x Stegetermometer

#### Tilbehør

BA018105:

Teleskopudtræk til EB 333

BA028115:

Bageplade til 76/90cm ovn 30mm dyb

BA038105:

Rist til 76 cm/90 cm ovn

BA058115:

Varmelegeme til EB ovn

#### Ovn Serie 400

76 x 67 cm, Dørhængsling: venstre, Rustfrit stål bag glas

BO481112

- Grebsløs dør / automatisk døråbning / stemmestyrret døråbning mulig
- 17 opvarmningsmetoder, med bagestensfunktion
- Pyrolyse
- Home Connect
- Automatiske programmer
- Grebsløs dør / automatisk døråbning / stemmestyrret døråbning mulig

Pyrolyse.

17 opvarmningsmetoder, med stegetermometer, roterende grillspyd og bagestensfunktion

Automatiske programmer

Stegetermometer med beregning af resttid

TFT-touch-display

Panelfrit produkt med styringsmodul på overfladen

Elektronisk temperaturkontrol fra 30 °C - 300 °C

Nettovolumen 110 liter

#### Opvarmningsmetoder

Varmluft

Eco-varmluft

Overvarme + undervarme

Overvarme + 1/3 undervarme

Overvarme

1/3 overvarme + undervarme

Undervarme

Varmluft + undervarme

Varmluft + 1/3 undervarme

Fuldt dækkende grill + varmluft

Fuldt dækkende grill

Kompakt grill

Bagestensfunktion

Stegegydefunktion

Hævning

Optøning

Holde varm

#### Betjening:

Automatisk døråbning

Betjening med drejeknap og TFT touch display

Klartekstdisplay med 52 sprog

Mulighed for at gemme individuelle opskrifter (inkl. stegetermometer)

Personlig tilpasning af automatisk program.

Informationsknap med brugervejledning

Sideåbnende dør åbner op til 180°

#### Udførelse

Trepunkts-stegetermometer med automatisk slukning og beregning af tilberedningstid.

Automatiske programmer.

Roterende grillspyd

Stik til bagesten

Visning af aktuel temperatur

Hurtig opvarmning

Timerfunktioner: tilberedningstid, sluttid, kortidsur, stopur, langtidstimer (certificeret af Star-K).

60 W halogenlampe fra oven

2 x 10 W halogenlampe fra siden

Emaljerede riste i siderne med 3

indsætningsniveauer, pyrolysesikker

Tilslutning til hjemmenetværk for digitale tjenester (Home Connect) via netværkskabel LAN (anbefales) eller trådløst via WiFi

Tilgængeligheden af Home Connect-funktionaliteten afhænger af tilgængeligheden af Home Connect-tjenester i dit land. Home Connect-tjenester findes ikke i alle lande – for mere information besøg: [www.home-connect.com](http://www.home-connect.com)

#### Sikkerhed

Varmeisoleret dør med 4 lag glas

Børnesikring

Feriesikring (sikkerhedsafbryder)

Ovnkøling med temperaturbeskyttelse

#### Rengøring:

Pyrolyse

Gaggenau emalje

Katalysator til rengøring af ovnlufte.

#### Planlægnings råd:

Ovnlåge kan ikke vendes

Apparatets front stikker 47 mm ud fra åbningen i køkkenskabet

Tag højde for den opragende front ved planlægning af åbning af skuffer ved siden af produktet.

Tag hensyn til dørens åbningsvinkel på 90° ved indbygning i et hjørne

For at opnå 550 mm indbygningsdybde skal tilslutningskablet følge det nederste højre affasede kabinethjørne

Stikkontakten skal placeres udenfor nichen LAN-porten er placeret på bagsiden øverst til højre

#### Tilslutninger

Energieffektivitetsklasse A på en skala fra A+++ til D.

I alt: 5.5 kW

Leveres uden ledning

Tag højde for et LAN-kabel

Strømforbrug standby/display på 0.7 W

Strømforbrug standby/display slukket 0.5 W

Strømforbrug standby/netværk på 1.4 W

Tid auto-standby/display på 20 minut

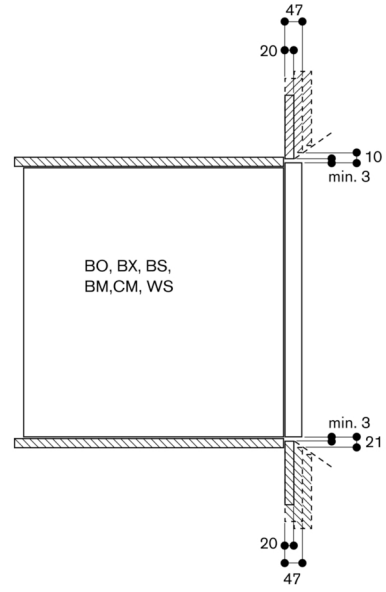
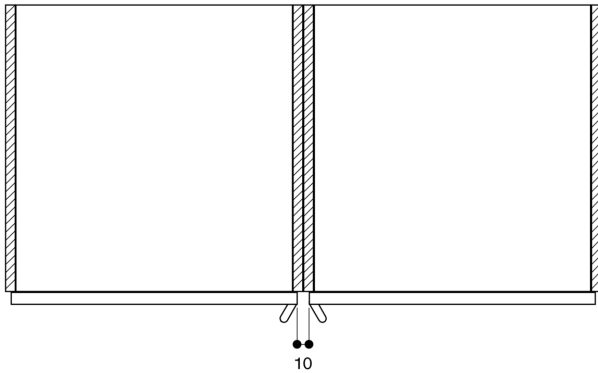
Tid auto-standby/display av 20 minut

Tid auto-standby/netværk 20 minut

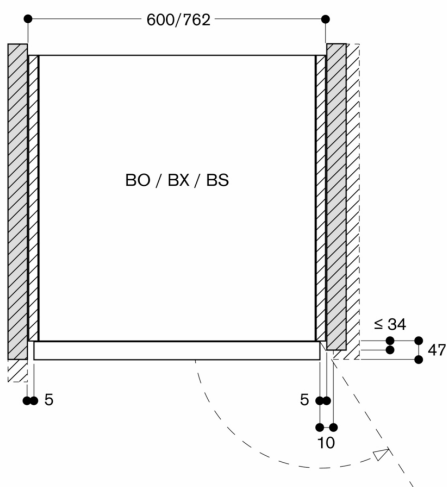
Se i brugervejledningen, hvordan man afbryder WiFi-modulet

Areal af luftåbninger ved lågekanter oppe/nede

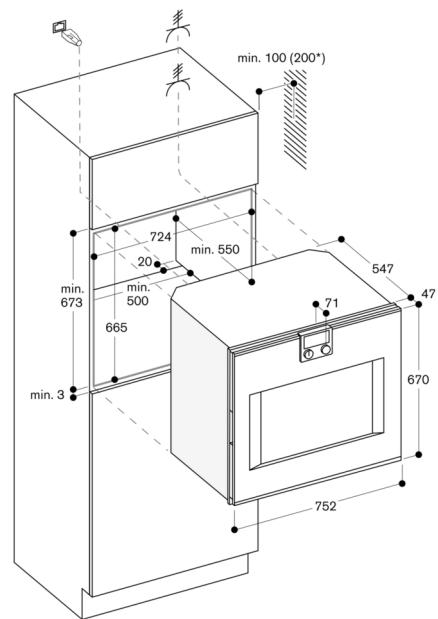
Indbygning ved siden af hinanden



Tværsnit af luftindtag ved dørrammer



Mål i mm



\* 200 mm i forbindelse med BA 018