



BOP220102



Medfølgende tilbehør

- 1 x Emaljeret bageplade pyrolyse
- 1 x Glaspande
- 1 x Grillrist

Ovn Serie 200
60 x 60 cm, Dørhængsling: højrehængt,
Gaggenau Antracit
BOP220102

- Pyrolyse
- 9 opvarmingsmetoder, med bagestensfunktion
- Planmontering
- Home Connect
- Nettovolumen 76 liter
- Planmontering.

Pyrolyse.

9 opvarmingsmetoder, med bagestensfunktion

TFT-touch-display

Paneelfrit produkt med styringsmodul på overfladen

Elektronisk temperaturkontrol fra 50 °C - 300 °C

Nettovolumen 76 liter

Opvarmingsmetoder

Varmluft

Eco-varmluft

Overvarme + undervarme

Overvarme

Undervarme

Varmluft + undervarme

Fuldtdekkende grill + varmluft

Fuldtdekkende grill

Bagestensfunktion

Betjening:

Betjening med drejeknap og TFT touch display

Klartekstdisplay med 52 sprog

Mulighed for at gemme individuelle opskrifter

Informationsknap med brugervejledning

Sidehængt dør, åbner op til 110 °

Udførelse

Stik til bagesten

Visning af aktuel temperatur

Hurtig opvarmning

Timerfunktioner: tilberedningstid, sluttid, korttidsur, stopur, langtidstimer (certificeret af Star-K).

60 W halogenlampe fra oven

Emaljerede riste i siderne med 4 indsætningsniveauer, pyrolysesikker

Tilslutning til hjemmenetværk for digitale tjenester (Home Connect) via netværkskabel

LAN (anbefales) eller trådløst via WiFi

Tilgængeligheden af Home

Connect-funktionaliteten afhænger af

tilgængeligheden af Home Connect-tjenester i

dit land. Home Connect-tjenester findes ikke i

alle lande – for mere information besøg:

www.home-connect.com

Sikkerhed

Varmeisoleret dør med femdobbel glas

Børnesikring

Feriesikring (sikkerhedsafbryder)

Ovnkøling med temperaturbeskyttelse

Rengøring:

Pyrolyse

Gaggenau emalje

Katalysator til rengøring af ovnlufften.

Planlægnings råd:

Ovnlåge kan ikke vendes

Dørfrontens flade strækker sig 21 mm fra skabskorpus

Håndtagets yderkant stikker 72 mm ud fra skabskorpus

Nødvendig sideåbning mellem produktør og skabsfront er min. 5 mm

Tag hensyn til fremspringet, inklusive dørhåndtaget, ved indbygning af skuffer ved siden af apparatet

Ved planlægning af en hjørneløsning skal der tages højde for åbningsvinklen på 110 °

Ved installation under kogetoppe: Afstand mellem kogetoppens underside og ovnens overkant: min. 15 mm. Der skal tages højde for monteringsanvisninger for kogetoppe (især med hensyn til lufttilførsel, gas/elektrisk tilslutning).

For at opnå 550 mm indbygningdybde skal tilslutningskablet følge det affasede kabinethjørne

Stikkontakten skal placeres udenfor nichen LAN-porten er placeret på bagsiden øverst til højre

Tilslutninger

Energieffektivitetsklasse A på en skala fra A+++ til D.

I alt: 3.7 kW

Leveres uden ledning

Strømforbrug standby/display på 0.7 W

Strømforbrug standby/display slukket 0.5 W

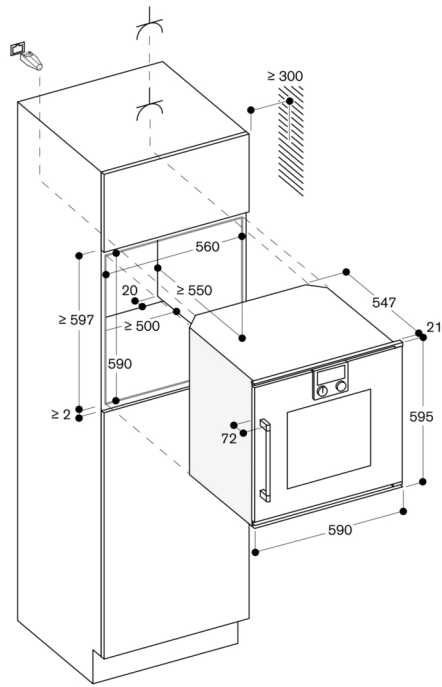
Strømforbrug standby/netværk på 1.4 W

Tid auto-standby/display på 20 minut

Tid auto-standby/display av 20 minut

Tid auto-standby/netværk 20 minut

Tag højde for et LAN-kabel



Mål i mm