



BS270130
Kombidampovne Serie 200
Heldækkende glasdør med aluminium bag glasset
Bredde 60 cm
Højrehængt låge
Displayet og betjening er placeret nederst på ovnlågen

Til fast vandtilslutning
Varmluftscirkulation 30 °C til 230 °C ved variable fugtighedsniveauer på 0%, 30%, 60%, 80% eller 100%, som frit kan kombineres
Dampning uden tryk
Elektronisk temperaturstyring fra 30 °C til 230 °C
Stegetermometer, udtageligt
Nettovolumen 44 liter
Energimærke A

Madlavningsmetoder:

Kombi-/dampning, kombi-/stegning, damp-/bagning, saftudtræk, dampning ved lav temperatur, kogning ved lav temperatur, opvarmning, optøning og hævnning af dej

Betjening:

LCD display med mange muligheder og digitalur
Tidsindstillingsfunktioner: Kogetid, afbrydnings tidspunkt, korte tidsindstillinger, stopur og lange tidsindstillinger
Menu til indstillinger
Thermo-Test display for visning af aktuel temperatur
Elektronisk temperaturstyring
Gem op til 6 opskrifter i hukommelsen
Betjening ved hjælp af drejeknapper og touch taster

Udførelse:

Stegetermometer med automatisk slukning
Kogepunktsudligning
Mætningsindikator for filter (hvis tilsluttet til WF 040 020 Brita afkalkningsssystem)
60 W halogenlampe fra siden
Hygiejnisk interiør og ovnrum i rustfrit stål
4 riller
Sideåbnende dør åbner op til 180°

Sikkerhed:

Fjernelse af damp inden åbning af låge
Børnesikring
Feriesikring (sikkerhedsafbryder)
Ovnløsing med temperaturbeskyttelse

Rengøring:

Rengøringsprogram
Tørring
Fedtfilter foran ventilator for varm luft

Monteringsanvisning:

Indbygningdetaljer med luftventilation se side xx
Ovnlåge kan ikke vendes
Afløbsslangen (1) må ingen steder være højere end apparatets underkant. Ud over det skal afløbsslangen ligge 100 mm længere nede i forhold til studsene på apparatet. (Billede A.)
Afløbsslangen (1) må ikke være længere end 5 m
Vandtilslutningen (1) for tilløbsslangen (2) skal altid være tilgængelig, og må ikke befinde sig direkte under apparatet
Tilslutningen af vand afløbsslangen i afløbet (2) må ikke befinde sig direkte bag apparatet og skal være tilgængelig
Afkalkningssystemet WF 040 020 (3) bør monteres, hvis vandets hårdhedsgrad overstiger 7 ° dH
Apparatets front stikker 47 mm ud fra åbningen i køkkenskabet
Den ydre kant af dørhåndtaget stikker 94 mm ud fra åbningen i køkkenskabet

Egenskaber
Farve / Materiale aluminium
Installation Indbygning
Lugeåbning Svingdør
Nichemål ved indbygning, mm (H x B x D)
Produktmål, mm 455 x 590 x 535
Dimension af pakket produkt (mm) 600 x 640 x 680
Kontrolpanelmateriale uden blændestykke
Dørmateriale Glas
Nettovægt (kg) 44,973
Godkendelse af certifikater CE, VDE
Længde på elledning (cm)
EAN-kode 4242006145989

Forbrugs- og tilslutningsegenskaber

Elektrisk tilslutningseffekt (W)
Strømstyrke (A)
Elementspænding (V) 220-240
Frekvens (Hz) 50
Stiktype fast tilslutning, uden stik
Godkendelse af certifikater CE, VDE
Antal hulrum - (2010/30/EF) 1
Anvendelig volumen (af hulrum) - NY (2010/30/EF)
Energieffektivitetsklasse - (2010/30/EC)

Energy consumption per cycle conventional (2010/30/EC)
Energy consumption gas oven per cycle conventional (2010/30/EC)
Energy consumption per cycle forced air convection (2010/30/EC)
Energy consumption gas oven per cycle forced air convection (2010/30/EC)
Energieffektivitetsindeks - NY (2010/30/EF)
skabt den 2019-10-26
Side 1

Tag hensyn til fremspringet, inklusive dørhåndtaget, ved indbygning af skuffer ved siden af apparatet
Tag hensyn til dørens åbningsvinkel på 90° ved indbygning i et hjørne
For at opnå installationsdybden på 550 mm, skal slangerne og tilslutningskablet følge den skrå kant nederst til venstre på skabet, og herefter blive ført respektive ned og op
Stikkontakten skal placeres udenfor nichen

Tilslutninger:

Energiklasse A
I alt: 2,9 kW
Tilslutning til koldt vand
Tilløbsslange 3 m – tilslutning 3/4"
Afløbsrør ø 25 mm 3,0 m (HT rør)
Leveres uden ledning

Alternative farver

BS270130
Heldækkende glasdør med aluminium bag glasset
Bredde 60 cm
BS270110
Heldækkende glasdør med stål bag glasset
Bredde 60 cm

Medfølgende tilbehør

1 x Afløbsslange 3 m.
1 x 2/3 rustfri form m/hul 40 mm dyb.
1 x 2/3 rustfri form 40 mm dyb.
1 x Rist.
1 x Stegetermometer.
1 x Tilløbsslange 3 m.

Ekstra tilbehør

GN114130
Gastronorm-bradepande i rustfrit stål GN 1/3
GN114230
Gastronorm-bradepande i rustfrit stål GN 2/3
GN124130
Gastronorm-bradepande i rustfrit stål GN 1/3
GN124230
Gastronorm-bradepande i rustfrit stål GN 2/3
GN340230
Gastronorm-stegegryde i støbt aluminium
GN410130
Gastronorm låg, rustfrit stål, GN 1/3
GN410230
Gastronorm låg, rustfrit stål, GN 2/3
GR220046
Grillrist

Tilbehør for installation

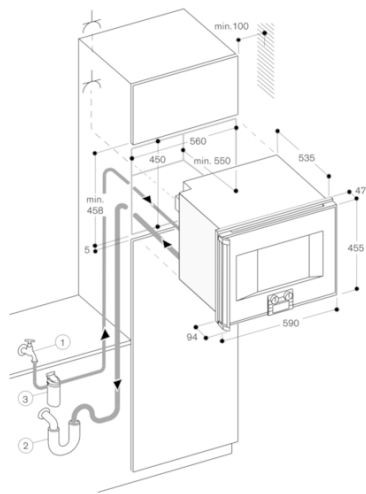
GZ010011
Forlænger til vandtilførsel og afløb, 2 m lang
WF040020
Brita afkalkningsanlæg
WF040021
Filterpatron

Produktvarianter

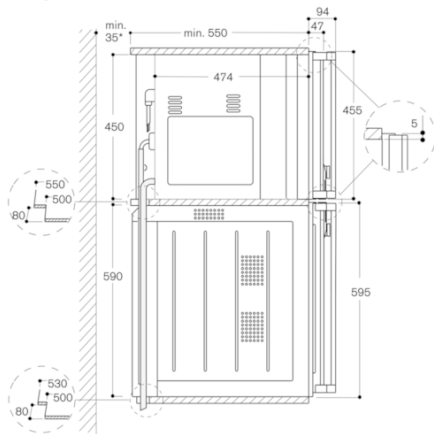
BS270110
Kombidampovne Serie 200
Heldækkende glasdør med stål bag glasset
Bredde 60 cm
Højrehængt låge
Displayet og betjening er placeret nederst på ovnlågen
BS271110
Kombidampovne Serie 200
Heldækkende glasdør med stål bag glasset

GAGGENAU

BS270130
 Kombidampovne Serie 200
 Heldækkende glasdør med aluminium
 bag glasset
 Brede 60 cm
 Højrehængt låge
 Displayet og betjening er placeret
 nederst på ovnlågen
 skapt den 2019-10-26
 Side 2

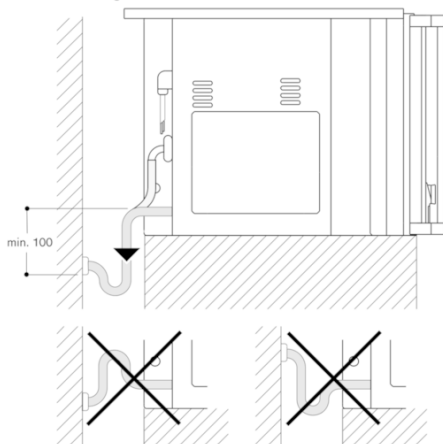


Montering af BS 270 over BO, set fra siden

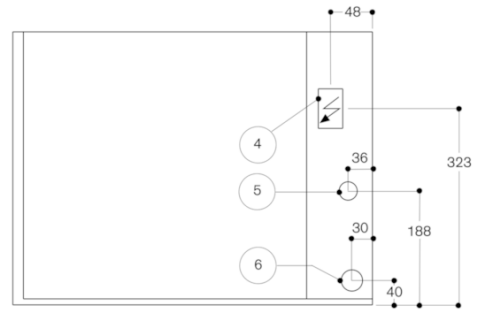


* Kun nødvendigt, hvis vandslangene for BS ikke kan føres i apparaternes hjørneudsparinger.

Afløbsvandttilslutning



Visning bagfra



- (4) El-tilslutningskasse
- (5) Koldvandttilslutning
- (6) Vandafløb