



BS471102



Medfølgende tilbehør

- 1 x Afløbsslange 3 m
- 1 x 2/3 rustfri form m/hul 40 mm dyb
- 1 x 2/3 rustfri form 40 mm dyb
- 1 x Rist
- 1 x Stegetermometer
- 1 x Tilløbsslange 3 m

Tilbehør

BA010301:

Teleskopudtræk til BS/BSP/GS

BA020361:

Bakke til kombidampovn, stål, uperf.

BA020370:

Bakke til kombidampovn, stål, perf.

CLS10040:

Rengøringspatroner til GS/BS/BSP 27.

GN010330:

Adapter for Gastronorm-indsats

GN114130:

Bradepande/GN 1/3, stål, lukket

GN114230:

Bradepande/GN 2/3, stål, lukket

GN124230:

Bradepande/GN 2/3, stål, m/huller

GZ010011:

Aqua stop forlænger

Kombidampovn Serie 400

60 x 45 cm, Dørhængsling: venstre, Gaggenau Antracit

BS471102

- Grebsløs dør / automatisk døråbning / stemmestyrret døråbning mulig
- Varmluft 30 °C til 230 °C kan kombineres med valgt fugtighedstrin på 0%, 30%, 60%, 80% eller 100%

- Fast indløbs- og udløbsvandtilslutning.

- Grebsløs dør / automatisk døråbning / stemmestyrret døråbning mulig

Fast vandtilførsel og afløb.

Fuldautomatisk rengøringsssystem

Stor ovnplads

2 LED-lys

Ekstern dampgenerering.

Dampning uden tryk

Varmluft 30 °C til 230 °C kan kombineres med valgt fugtighedstrin på 0%, 30%, 60%, 80% eller 100%.

Sous-vide-madlavning med eksakt temperaturindstilling.

Fuldt dækkende grill bag glaskeramik, kan kombineres med varmluft op til 230 °C og damp.

Automatiske programmer

Stegetermometer med beregning af resttid

Varmluftsbleser roterer i begge retninger for ideel varmfordeling

TFT-touch-display

Panelfrit produkt med styringsmodul på overfladen

Elektronisk temperaturstyring fra 30 °C til 230 °C

Nettovolumen 50 liter

Opvarmningsmetoder

Varmluft + 100 % damp

Varmluft + 80 % damp

Varmluft + 60 % damp

Varmluft + 30 % damp

Varmluft + 0 % damp

Tilberedning ved lav temperatur

Sous-vide

Hel grill trin 1 + damp

Hel grill trin 2 + damp

Hel grill + recirkulation

Hævning

Optøning

Genopvarmning

Betjening:

Automatisk døråbning

Betjening med drejeknap og TFT touch display

Klartekstdisplay med 52 sprog

Mulighed for at gemme individuelle opskrifter (inkl. stegetermometer)

Personlig tilpasning af automatisk program.

Informationsknap med brugervejledning

Sideåbnende dør åbner op til 180°

Udførelse

Fuldt dækkende grill 2 kW bag glaskeramik

Dampnedslag

Dampskud

Trepunkts-stegetermometer med automatisk slukning og beregning af tilberedningstid.

Automatiske programmer.

Visning af aktuell temperatur

Timerfunktioner: tilberedningstid, sluttid, korttidsur, stopur, langtidstimer (certificeret af Star-K).

Automatisk kogepunktsudligning

Udskiftningsindikator for filterpatroner (hvis tilsluttet til GF 111 100 afkalkningsssystem)

2 x LED-lys på siden.

Hygiejnisk ovnrum i rustfrit stål

3 indsætningsniveauer.

Tilslutning til hjemmenetværk for digitale tjenester (Home Connect) via netværkskabel LAN (anbefales) eller trådløst via WiFi

Tilgængeligheden af Home Connect-funktionaliteten afhænger af tilgængeligheden af Home Connect-tjenester i dit land. Home Connect-tjenester findes ikke i alle lande – for mere information besøg: www.home-connect.com

Sikkerhed

Børnesikring

Feriesikring (sikkerhedsafbryder)

Ovnløsing med temperaturbeskyttelse

Rengøring:

Rengøringsprogram, fuldautomatisk

Afkalkningsprogram til dampgeneratoren.

Tørring

Automatisk tørring af ovnrummet efter afsluttet tilberedning

Afløbsfilter, aftageligt

Demo-rengøringsprogram

Planlægnings råd:

Ovnlåge kan ikke vendes

Ingen andre elektriske produkter må installeres over BS

Afløbsslangen (1) må ingen steder være højere end apparatets underkant. Ud over det skal afløbsslangen ligge 100 mm længere nede i forhold til studsene på apparatet. ()

Tilførselsslange kan forlænges én gang

Afløbsslangen (1) må ikke være længere end 5 m

Vandtilslutningen for tilløbsslangen skal altid være tilgængelig, og må ikke befinde sig direkte under apparatet

Tilslutningen af vandafløbslangen i afløbet må ikke befinde sig direkte bag apparatet og skal være tilgængelig

Afkalkningssystemet GF 111 100 (3) skal være installeret ved tilslutning af apparatet, hvis vandets hårdhedsgrad overstiger 7° dH

Apparatets front stikker 47 mm ud fra åbningen i køkkenskabet

Tag højde for den opragende front ved planlægning af åbning af skuffer ved siden af produktet.

Tag hensyn til dørens åbningsvinkel på 90° ved indbygning i et hjørne

Stikkontakten skal placeres udenfor nichen

Specialtilbehør (bestilles som reservedele):

Reservedelsnr. 17002490 Afkalkningstabletter

Tilslutninger

Energieffektivitetsklasse A på en skala fra A+++ til D.

I alt: 3,1 kW

Tilslutning til koldt vand

BS471102

Tilførselsslange 3.0 m med tilslutningsrørgevind
ISO228-G 3/4" (Ø 26,4 mm), kan
forlænges med gevind til tilslutningsledning
ISO228-G 3/4" (Ø 26,4 mm), udtrækkelig.
Udløbsslange (Ø 25 mm) 3.0 m (HT-slange).

Ledning 1.8 m med Schuko-stik

Tag højde for et LAN-kabel

Strømforbrug standby/display på 0.8 W

Strømforbrug standby/display slukket 0.5 W

Strømforbrug standby/netværk på 1.8 W

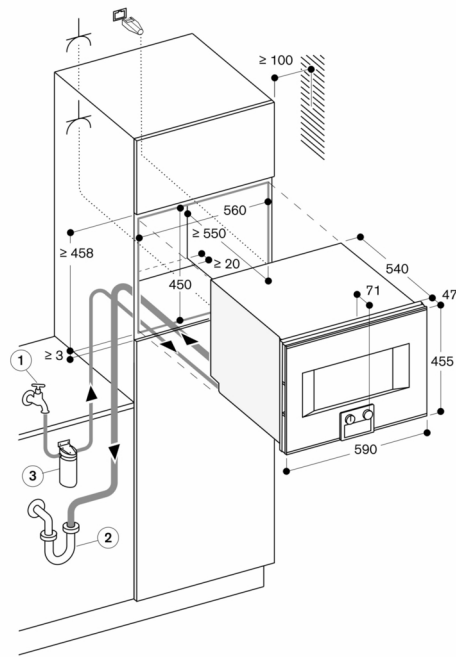
Tid auto-standby/display på 20 minut

Tid auto-standby/display av 20 minut

Tid auto-standby/netværk 20 minut

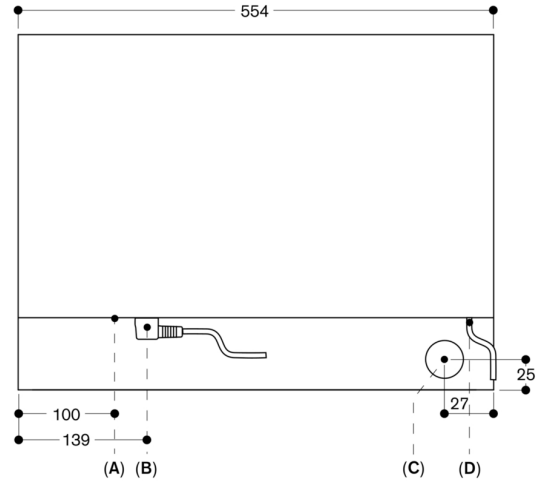
Se i brugervejledningen, hvordan man afbryder
WiFi-modulet

Til installation af produkter med Schuko-stik, i
boliger med Danske-stikkontakter (Type K) kan
dette special-tilbehør anvendes – HEZG9AS00S



Stikdåse
Mål i mm

Set bagfra



- A: LAN-tilslutning
- B: El-tilslutningsboks
- C: Vandafløb
- D: Koldt vandstilførsel

Mål i mm