



CI261115

Tilbehør

CA050300:

Flex pandesæt, 3 dele

CA051301:

Teppan Yaki/Stegeplade

CA052300:

Grillplade til flex-induktion, slip-let

CA055300:

Flex pande, stor

Induktionskogeplade Serie 200

60 cm

CI261115

- Home Connect
 - Fri placering af køkkengrej giver alle kokke mulighed for ubesværet at flytte og omarrangere deres gryder og pander på tværs af induktionskogepladen, hvilket giver uovertruffen fleksibilitet.
 - Flex-funktion til at kombinere de rektangulære tilberedningsområder
 - Massiv ramme af stål
- Flex-funktion til kombination af rektangulære zoner
- Fri placering af kogegrej på de kombinerede zoner
- Sensorbetjening med direkte valg af effektrin
- Enkel kontrol af alle funktioner med tofarvet display

Kogezoner:

2 flex-induktionszoner med hver 22,5x19 cm (2200 W, med booster 3700 W), sammenkoblet 22,5x38 cm (3300 W, med booster 3700 W).

1 induktionszone ø 21 cm (2500 W, med booster 3700 W).

1 induktionszone ø 15 cm (1600 W, med booster 2200 W).

Betjening:

Sensorbetjening med direkte valg af effektrin.

Brugervenlig betjening med tofarvet display (hvid/orange)

Kogezone- og kogeområde markering

Elektronisk regulering i 17 effektrin

Udførelse

Flex-funktion til rektangulære zoner

Booster-funktion til gryder

Booster-funktion til stegepander

Varmholdningsfunktion

Timer op til 99 minutter

Timer

Menu for tilvalg

Energiindstilling

Personaliseringsfunktion via Home Connect.

Udvalgte digitale tjenester (Gaggenau Home Connect)

Betjening af emfang via kogetoppen (med passende emfang)

Fjernovervågning.

Fjerndiagnostik.

Indbygget WiFi-modul til digitale tjenester (Home Connect)

Tilgængeligheden af Home Connect-funktionaliteten afhænger af tilgængeligheden af Home Connect-tjenester i dit land. Home Connect-tjenester findes ikke i alle lande – for mere information besøg: www.home-connect.com

Sikkerhed

Hovedafbryder

Betjeningsindikator

Gryderegistrering

2 trins restvarmeindikation for hver kogezone

Børnesikring

Feriesikring (sikkerhedsafbryder)

Pausefunktion

Planlægnings råd:

Det er muligt at montere bordplader i sten, syntetisk materiale og massivt træ.

Varmebestandighed og tætning af udskæring aftales med bordpladeleverandøren

Kun egnet til magnetisk kogegrej. For optimal kogning og stegning anbefaler vi kogegrej med sandwichbund

Specielt tilbehør (bestil som reservedele):

Varenr. 17006018 Stegesensorpande, ø 20 cm

Wokken WP 400 001 kan ikke benyttes på dette produkt

Kogetoppen fastgøres fra undersiden

Apparatets vægt: 13 kg.

Tilslutninger:

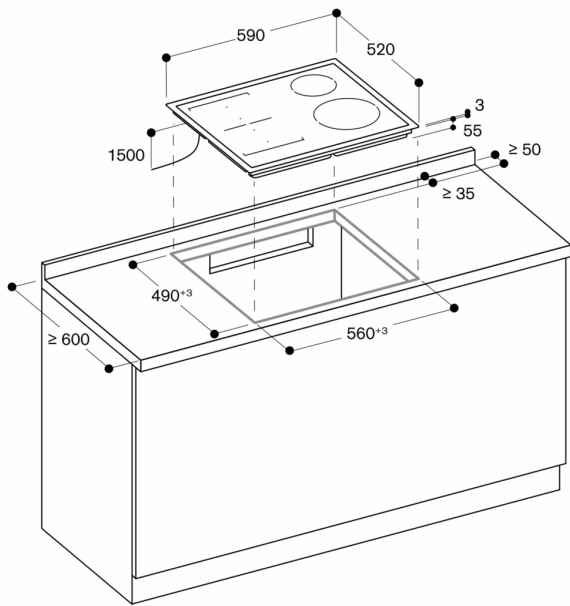
I alt 7.4 kW

Ledning 1.10 m uden stik

Strømforbrug standby/display slukket 0.5 W

Strømforbrug standby/netværk på 2 W

Se i brugervejledningen, hvordan man afbryder WiFi-modulet



Mål i mm