



CV282100

A

#### Tilbehør

CA282110:

Aktivt kulfilter til CA 282 810/811

GP900001:

Pande til stegesensor kogezone Ø 15

GP900002:

Pande til stegesensor kogezone Ø 18

GP900003:

Pande til stegesensor kogezone Ø 21

CA051300:

Teppan Yaki

CA052300:

Grillplade til flex-induktion, slip-let

CA060300:

Kogesensor til temperaturreg. i gryder

CA230100:

Sort Twist Pad til CV 282

#### Installationstilbehør

CA282811:

Kulfiltermodul til CV282

CA284011:

Frontluftmodul til CV 282

## Induction hob with integrated ventilation system

200 series

80 cm

CV282100

Flex-funktion til kombination af rektangulære zoner

Fri placering af kogegrej på de kombinerede zoner

Højeffektiv ventilation integreret i kogetop

Fuldautomatiske ventilationsfunktioner

Stort fedtfilter af metal med højt fedtoptag

Energibesparende og lydsvag emhætte

Til aftræk eller recirkulation

Recirkulationsmodul med kulfilter:

pladsbesparende kanaler integreret i det

nederste kabinet samt problemfrit filterskift

Twist-Pad-betjening med aftagelig magnetknop

Enkel kontrol af alle funktioner med tofarvet

display

#### Kogezoner:

2 flex-induktionszoner 19x23 cm (2200 W, med

Booster 3700 W), sammenkoblede 38x23 cm

(3300 W, med Booster 3700 W)

#### Ventilationens ydelse

Reduktion af dårlig lugt til recirkulation 89 %

#### Betjening:

Twist-Pad-betjening med aftagelig magnetknop

Brugervenlig betjening med tofarvet display

(hvid/orange)

Kogezone- og kogeområde markering

Kontrol af ventilation med 3 elektronisk styrede

effektrin og 1 intensiv trin

#### Udførelse

Flex-funktion til rektangulære zoner

Automatisk gryderegistrering, når kogetoppen er tændt

Professionel madlavningsfunktion

Kogesensorfunktion (til brug med kogesensor CA 060 300)

Stegesensorfunktion

Booster-funktion til gryder

Booster-funktion til stegepander

Varmholdningsfunktion

Automatisk sensorstyret justering af

ventilationssystemet

Automatisk aktivering af ventilationen, når der

bruges en kogezone

Intervalventilation, 6 min

Sensorstyret efterløbsfunktion

Mætningsindikation for fedtfilter och kulfilter

Emaljeret dæksel, som tåler maskinopvask, til

ventilation

Motor teknik med højeffektiv børstefri DC-motor

Luftstrømsoptimeret inderside for effektiv

luftcirkulation

Stopur

Timer op til 99 minutter

Timer

Memory-funktion

Menu for tilvalg

Energiindstilling

#### Forbrugsdata:

Årligt energiforbrug 49,5 kWh

Ventilationseffektivitet, klasse A

Belysnings effektivitet, klasse -

Fedtfilteringseffektivitet, klasse B

Lydstyrke ved min. hastighed 61 dB / maks.

hastighed 69 dB

#### Sikkerhed

Hovedafbryder

Betjeningsindikator

Gryderegistrering

2 trins restvarmeindikation for hver kogezone

Børnesikring

Feriesikring (sikkerhedsafbryder)

Aftagelig overløbsbeskyttelse med to trin, der

tåler maskinopvask

Fedtfilterregistrering

#### Planlægnings råd:

Bredde for nederste kabinet: min. 80 cm

Dybde for bordplade: min. 60 cm, med

forkortede skuffer. Fuld skuffedybde kan

anvendes fra 70 cm

Ved recirkulation skal der installeres et

modtryksspjæld med et maksimalt åbningstryk

på 65 Pa

For optimal ydelse ved recirkulationsdrift

anbefaler vi et overfladeareal på mindst 720 cm<sup>2</sup>

Indbygningshøjde 205 mm

Rørsystem til udsugning eller recirkulation skal

bestilles separat som særtilbehør

Kun egnet til magnetisk kogegrej. For optimal

kogning og stegning anbefaler vi kogegrej med

sandwichbund

Kogetoppen fastgøres fra undersiden

Produktet skal være tilgængeligt nedefra

Apparatets vægt: 29 kg.

Ved installation af emhætte med aftræk i køkken

med pejs skal emhættens tilslutning have en

hovedafbryder.

Bæreevne og stabilitet, især ved tyndere

bordplader, skal understøttes af en passende

konstruktion. Der skal tages hensyn til vægten af

apparatet og den øvrige belastning

Det er muligt at montere bordplader i sten,

syntetisk materiale og massivt træ.

Varmebestandighed og tætning af udsækering

aftales med bordpladeleverandøren

Udsækeringen skal være lige og jævn for at sikre,

at apparatet placeres korrekt på pakningen.

Brug ikke en underliggende foring

Da der kan være måltolerancer på glaspladen

og i udsækeringen af bordpladen, kan

fugebredden variere

Tilslutningsdelflat kanal for recirkulation: fladt

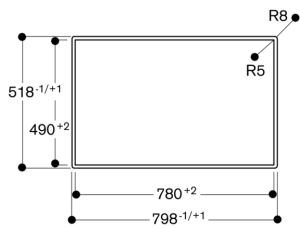
kanalsystem DN 150

#### Tilslutninger

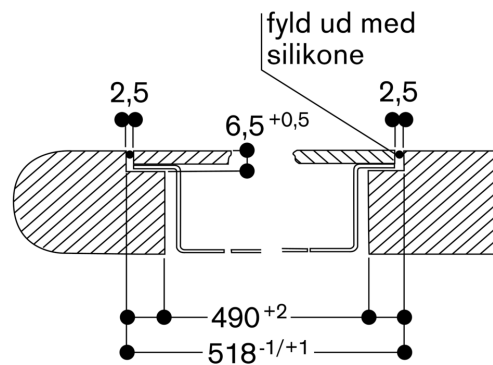
I alt 7,4 kW

Ledning 1,5 m uden stik

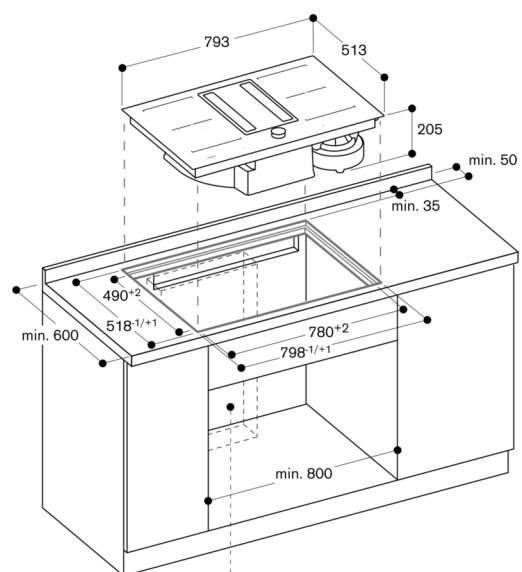
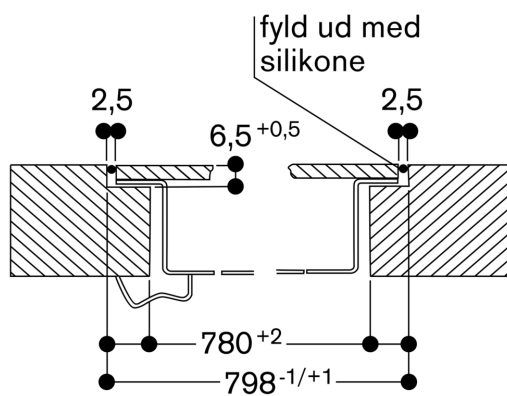
## Set oppefra



## Tværsnit

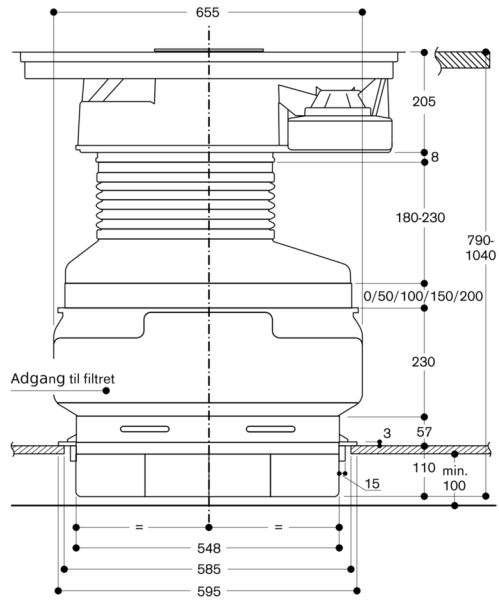


## Længdesnit

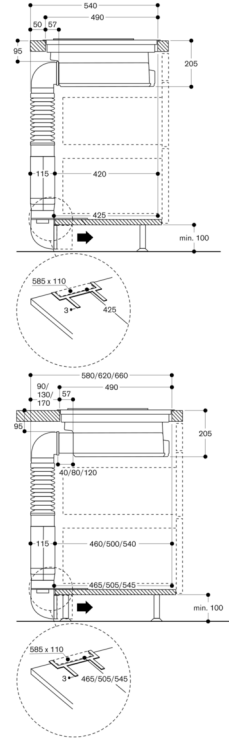


Område til recirkulationsmodulet eller kanalen.  
Den nøjagtige position afhænger af bordpladens dybde.

CV 28 set forfra. med recirkulationsmodul CA 282 811



CV 28 set fra siden. med recirkulationsmodul CA 282 811



CV 28 set forfra. med tilslutningsstuds til flad kanal CA 284 011

