



RW414365



Medfølgende tilbehør

1 x Søjlemonteringsæt

Tilbehør

RA425110:

Greb stål 1131mm langt

Vario vin- og tempereringskab Serie 400  
213.4 x 45.7 cm

RW414365

- Fem forudindstillede lysscenarier
- Høj kvalitets interiør til optimal vinpræsentation
- Kontrol af luftfugtighed
- Vibrationskontrol

- To uafhængige regulerbare klimazoner  
Jævn temperatur med præcis indstilling fra +5 °C til +20 °C

Kontrol af luftfugtighed

Indretning i rustfrit stål

Fuldt udtrækkelige flaskehylde i egetræ og massiv antracitfarvet aluminium

Flaskehylde med skjult teleskopudtræk

Varme hvide LED-lysspots

Fem forudindstillede belysnings-scenarier, valgbare via TFT-skærm

Åbningshjælp til døren med to funktioner:

1. Push-to-open-funktion til indbygning i grebfrit køkken

2. Pull-to-open-funktion for at gøre det lettere at åbne døren med et håndtag

Vibrationsdæmpet drift

TFT-touch-display

Antal standard vinflasker: 70

**Betjening:**

TFT-touchskærmsbetjening

Klartekstdisplay med 52 sprog

**Tekniske data:**

Dynamisk kuldefordeling sikrer ensartet temperatur

Automatisk afriming med fordampning af smeltevand

Dæmpet luksystem

Aktivt kulfilter

UV-beskyttelse

Hvile funktion, certificeret af Star-K

Når standby-indstillingen er aktiveret, kan apparatet kun åbnes med håndtag

Advarselssystem ved åbne døre og fejlfunktion

Indbygget WiFi-modul til digitale tjenester (Home Connect)

Lysscenarier og temperaturindstilling via Home Connect.

Tilgængeligheden af Home

Connect-funktionaliteten afhænger af

tilgængeligheden af Home Connect-tjenester i dit land. Home Connect-tjenester findes ikke i alle lande – for mere information besøg:

[www.home-connect.com](http://www.home-connect.com)

**Udførelse**

Kapacitet 70 flasker (0,75 l standardflasker)

12 flaskehylde

- 10 fuldt udtrækkelige hylde

- 3 passer til opbevaring af Magnum-flasker

Fleksibel indretningskonfiguration er mulig ved at isætte eller fjerne fuldt udtrækkelige flaskehylde

Lagring af op til 6 Magnum-flasker med standard hyldekonfiguration (12 flaskehylde)

Plads til maks. 13 flaskehylde

2 strålende LED-lysspots med varmt hvidt, blændfrit lys (3500 K) i hver klimazone.

5 forskellige belysnings-scenarier kan vælges for individuel vinpræsentation

Samlet volumen 272 liter.

**Forbrugsdata:**

Energieffektivitetsklasse G på en skala fra A til G.

Energiforbrug 145 kWh/år.

Lydniveau 42 dB (A) re 1 pW.

**Planlægnings råd:**

Fladhængsler

Højrehængt låge, kan vendes

Døråbningsvinkel 115°, kan begrænses til 90°

Maks. vægt på dørfrem 76 kg

Stikkontakten skal placeres udenfor nichen

Undlad at transportere/betjene produktet over 2.000 m over havets overflade

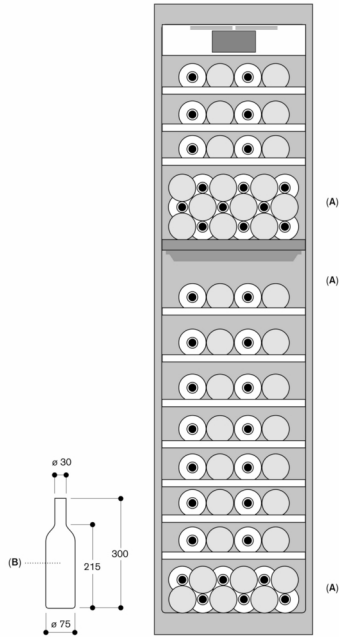
**Tilslutninger**

I alt 0.300 kW

Ledning 3.0 m skal tilsluttes

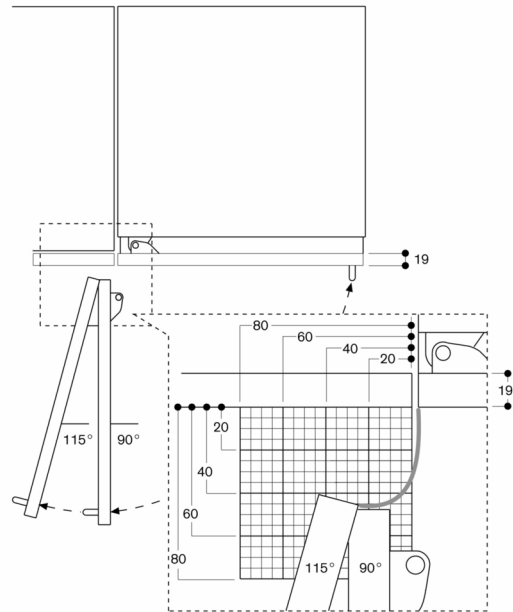
Til installation af produkter med Schuko-stik, i boliger med Danske-stikkontakter (Type K) kan dette special-tilbehør anvendes – HEZG9AS00S

Flaskeopbevaring

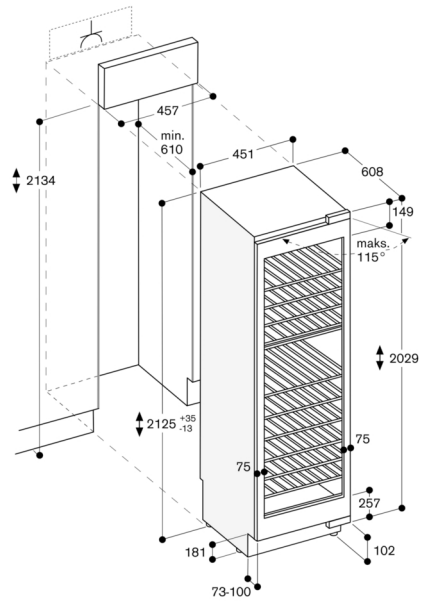
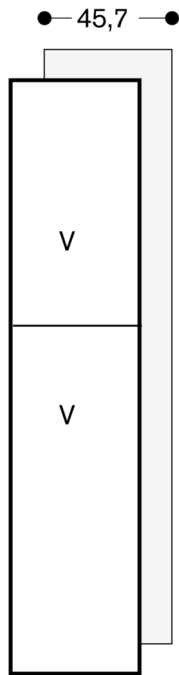


A: Egnet område for opbevaring af magnumflasker ved standard hyldekonfiguration  
 B: 0,75 liter  
 Mål i mm

Døråbningsvinkel

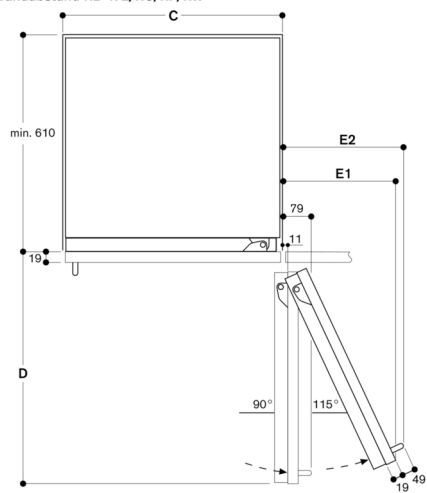


Hængselvdringen og de deraf følgende afstande til tilgrænsende møbler og møbelgreb kan ses på tegningen, idet frontens tykkelse skal tages i betragtning. På tegningen er der taget udgangspunkt i en møbelfronttykkelse på 19 mm.



De maksimale mål for lågefronter er afpasset efter et spaltemål på 3 mm.

Wandabstand RB 472/RC/RF/RW

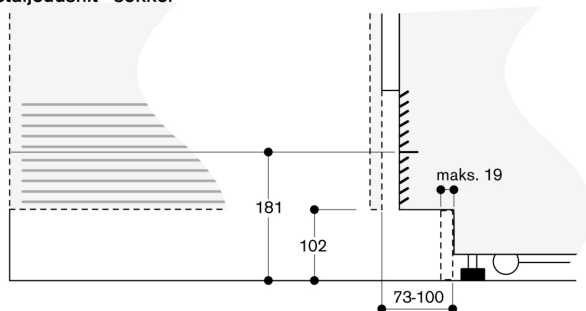


Nichebredde

C	D	E1	E2
457 mm	525 mm	235 mm	265 mm
610 mm	677 mm	299 mm	330 mm
762 mm	830 mm	364 mm	395 mm
914 mm	980 mm	428 mm	460 mm

I tegningen er der taget udgangspunkt i en lågefronttykkelse på 19 mm samt højden af et Gaggenau møbelhåndtag på 49 mm.

Detaljeudsnit - sokkel



I forhold til apparatets standardhøjde er sokkellistens højde 102 mm. Maksimal tykkelse af sokkeliste 19 mm.