



RW466305



Medfølgende tilbehør

1 x Søjlemonteringsæt

Tilbehør

RA425110:

Greb stål 1131mm langt

RA460020:

Sammenbygningssæt Vario cooling 400

Vario vin- og tempereringskab Serie 400 213.4 x 61 cm

RW466305

- Fem forudindstillede lysscenarier
- Høj kvalitets interiør til optimal vinpræsentation
- Kontrol af luftfugtighed
- Vibrationskontrol

- Tre separate klimazoner, individuelt regulerbar
Jævn temperatur med præcis indstilling fra +5 °C til +20 °C

Kontrol af luftfugtighed

Indretning i rustfrit stål

Fuldt udtrækkelige flaskehylder i egetræ og massiv antracitfarvet aluminium

Flaskehylder med skjult teleskopudtræk

Varme hvide LED-lysspots

Fem forudindstillede belysnings-scenarier, valgbare via TFT-skærm

Åbningshjælp til døren med to funktioner:

1. Push-to-open-funktion til indbygning i grebfrit køkken

2. Pull-to-open-funktion for at gøre det lettere at åbne døren med et håndtag

Vibrationsdæmpet drift

TFT-touch-display

Antal standard vinflasker: 99

Betjening:

TFT-touchskærmsbetjening

Klartekstdisplay med 52 sprog

Tekniske data:

Dynamisk kuldefordeling sikrer ensartet temperatur

Automatisk afriming med fordampning af smeltevand

Dæmpet luksystem

Aktivt kulfilter

UV-beskyttelse

Hvile funktion, certificeret af Star-K

Når standby-indstillingen er aktiveret, kan apparatet kun åbnes med håndtag

Advarselssystem ved åbne døre og fejlfunktion

Indbygget WiFi-modul til digitale tjenester (Home Connect)

Lysscenarier og temperaturindstilling via Home Connect.

Tilgængeligheden af Home

Connect-funktionaliteten afhænger af

tilgængeligheden af Home Connect-tjenester i dit land. Home Connect-tjenester findes ikke i alle lande – for mere information besøg:

www.home-connect.com

Udførelse

Kapacitet 99 flasker (0,75 l standardflasker)

12 flaskehylder

- 9 fuldt udtrækkelige hylder

- 3 passer til opbevaring af Magnum-flasker

Fleksibel indretningskonfiguration er mulig ved at isætte eller fjerne fuldt udtrækkelige flaskehylder

Lagring af op til 12 Magnum-flasker med standard hyldekonfiguration (12 flaskehylder)

Plads til maks. 12 flaskehylder

2 strålende LED-lysspots med varmt hvidt, blændfrit lys (3500 K) i hver klimazone.

5 forskellige belysnings-scenarier kan vælges for individuel vinpræsentation

Samlet volumen 370 liter.

Forbrugsdata:

Energieffektivitetsklasse F på en skala fra A til G.

Energiforbrug 129 kWh/år.

Lydniveau 42 dB (A) re 1 pW.

Planlægnings råd:

Fladhængsler

Højrehængt låge, kan vendes

Døråbningsvinkel 115°, kan begrænses til 90°

Maks. vægt på dørfrent 73 kg

Stikkontakten skal placeres udenfor nichen

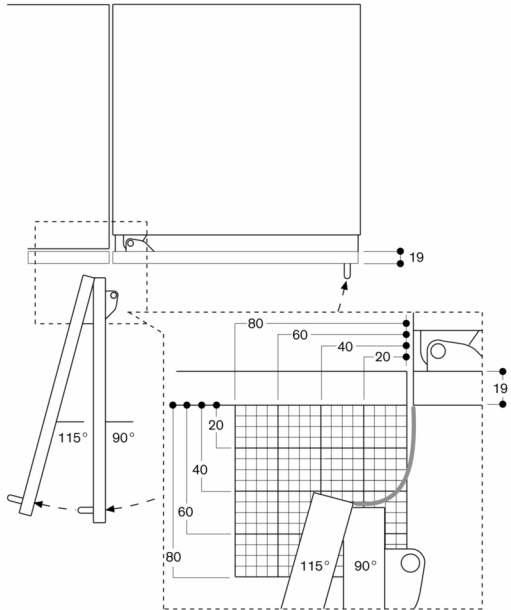
Tilslutninger

I alt 0.300 kW

Ledning 3.0 m skal tilsluttes

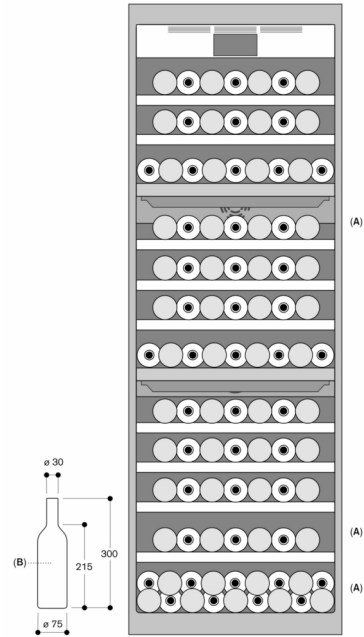
Til installation af produkter med Schuko-stik, i boliger med Danske-stikkontakter (Type K) kan dette special-tilbehør anvendes – HEZG9AS00S

Døråbningsvinkel

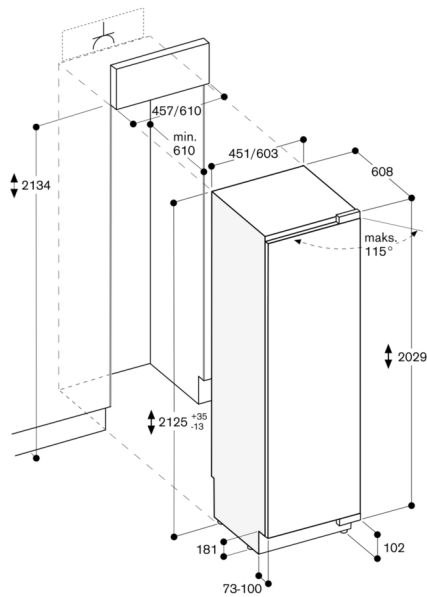


Hængselvandingen og de deraf følgende afstande til tilgrænsende møbler og møbelgreb kan ses på tegningen, idet frontens tykkelse skal tages i betragtning. På tegningen er der taget udgangspunkt i en møbelfronttykkelse på 19 mm.

Flaskeopbevaring

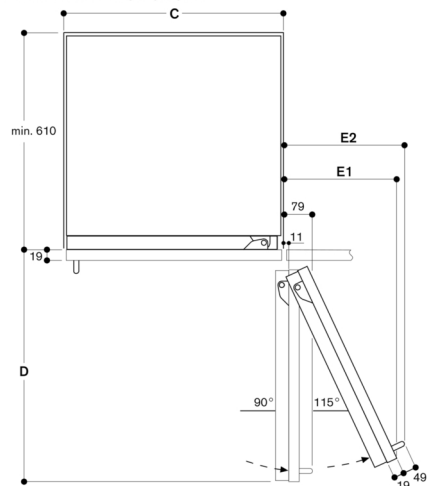


A: Eget område for opbevaring af magnumflasker ved standard højdekonfiguration
 B: 0,75 liter
 Mål i mm



De maksimale mål for lågefronter er afpasset efter et spaltmål på 3 mm.

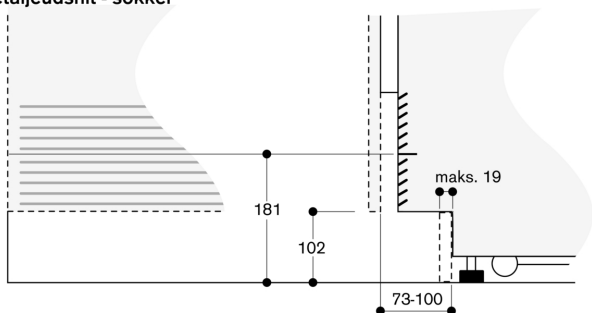
Wandabstand RB 472/RC/RF/RW



Nichebredde	D	E1	E2
C			
457 mm	525 mm	235 mm	265 mm
610 mm	677 mm	299 mm	330 mm
762 mm	830 mm	364 mm	395 mm
914 mm	980 mm	428 mm	460 mm

I tegningen er der taget udgangspunkt i en lågefronttykkelse på 19 mm samt højden af et Gaggenau møbelhåndtag på 49 mm.

Detaljeudsnit - sokkel



I forhold til apparatets standardhøjde er sokkelstens højde 102 mm.
Maksimal tykkelse af sokkeliste 19 mm.

