



VL040115
Vario bordemfang serie 200
Betjeningspanel i stål
Bredde 8,5 cm
Ekstra enhed
Luftudsugning/recirkulation med separat ventilatorenhed AR 403/413 121

Effektivt bordemfang til montering i bordplade
Effektiv ventilation centreret, uden synlige lister mellem kogeplade og ventilation
Minimal planlægning og enkel installation til recirkulation

Effekt:

Effektniveauerne afhænger af den valgte motorenhed, se tabellen i The models and dimensions

Udførelse

Ventilationsgitter kan vaskes op i opvaskemaskinen
Metalfedtfilter med fedtopsamlere
Leveres uden nogle tilslutningsstudser

Monteringsanvisning:

Kun i kombination med VL 041 115
Luftudsugning i kombination med separat ventilatorenhed AR 403 121 eller recirkulation med AR 413 121
Se anbefalede kombinationer af bordemhætter, motorer og nødvendigt tilbehør i engelsk Models & Dimensions Maks. bredde på komfur mellem to VL: 60 cm (undtagelse: VI/VE 270)
Ved installation ved siden af gaskogetop anbefales tilbehøret LS 041 001 for at sikre, at kogetoppen fungerer optimalt. Ved installation ved siden af gaskogetop må der ikke bruges flade kanaler ved rørføringen til motorenheden
Ved installation af tilbehøret LS 041 001 må wok-panden WP 400 001 ikke bruges
Ved installation af aftræksemhætte og ildsted med skorsten er det nødvendigt at bruge vindues-kontaktkabling
Til installation af produkter med Schuko-stik, i boliger med Danske-stikkontakter (Type K) kan dette special-tilbehør anvendes – HEZG9AS00S

Egenskaber
Produktfamilie
Farve på skorsten
Typologi
Godkendelse af certifikater australske standarder, CE, Eurasian, G-Mark, Ukraine, VDE
Længde på elledning (cm) 200
Nichemål ved indbygning, mm (H x B x D) 320mm x 78.0mm x 490mm
Højde på skorstenen (mm)
Højde på produktet, uden skorsten (mm)
Mindste afstand til elkogezone
Mindste afstand til gasblus
Nettovægt (kg) 1,335
Kontroltype
Antal hastighedsindstillinger
Maksimalt udsugningsluft (m3/h)
Maksimal udsugning intensiv ved recirkulation (m3/h)
Maksimal udsugning ved recirkulation (m3/h)
Maksimalt udsugningsluft intensiv (m³/h)
Antal lamper
Lydniveau (dB(A) re 1 pW)
Diameter af luftudtag (mm) 150
Fedfiltermateriale Vaskbar aluminium
EAN-kode 4242006239794

Forbrugs- og tilslutningsegenskaber
Tilslutningseffekt (W)
Strømstyrke (A) 10
Elementspænding (V) 220-240
Frekvens (Hz) 50
Stiktype
Installation Indbygning

skabt den 2020-02-20
Side 1

Alternative farver

VL040115
Betjeningspanel i stål
Bredde 8,5 cm

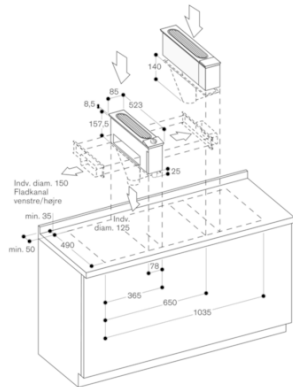
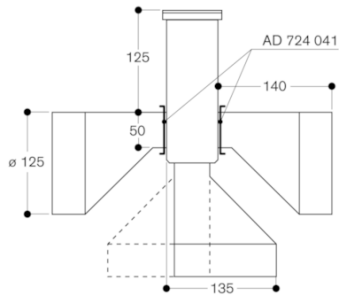
Tilbehør for installation

AD724041
Runde kanalen forbindelse ekstra adapter til VL414 på side
AD724042
Tilslutningsdel til DN 150 rund
AD854046
Fladt kanalsystem med luftledere
Tilslutningsstykke VL 414 til 150 mm flad kanal
LS041001
Rustfrit stål
Luftafledningsskinne til VL 200 ved siden af gasapparat
VV200014
Kombiliste i rustfrit stål til at sammensætte flere Vario kogetoppe med hinanden

VL040115
 Vario bordemfang serie 200
 Betjeningspanel i stål
 Bredde 8,5 cm
 Ekstra enhed
 Luftudsugning/recirkulation med
 separat ventilatorenhed AR 403/413
 121

skabt den 2020-02-20
 Side 2

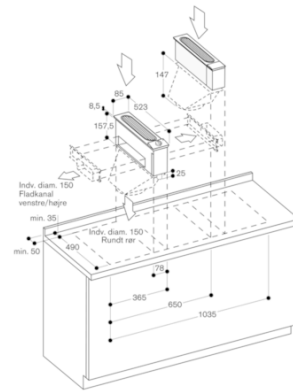
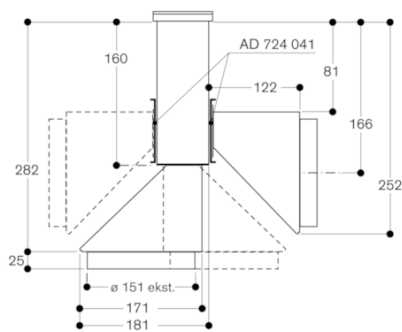
VL 040/041 med AD 724 040/041



Rentiløstning, fladkanal venstre/højre
 Indv. diam. 150 med AD 854 040

Rentiløstning, rundt rør venstre/højre/nederst
 Indv. diam. 125 med AD 724 040

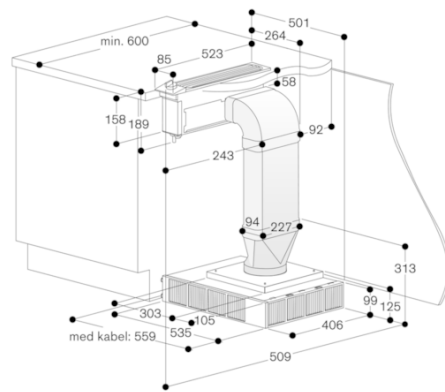
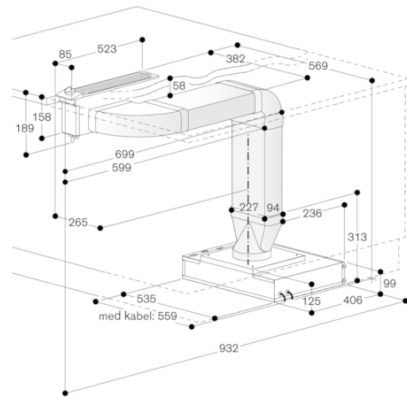
VL 040/041 med AD 724 042/041



Rentiløstning, fladkanal venstre/højre
 Indv. diam. 150 med AD 854 040

Rentiløstning, rundt rør nederst
 Indv. diam. 150 med AD 724 042

Rentiløstning, rundt rør venstre/højre
 Indv. diam. 150 med AD 724 042 + AD724 041



VL040115

Vario bordemfang serie 200

Betjeningspanel i stål

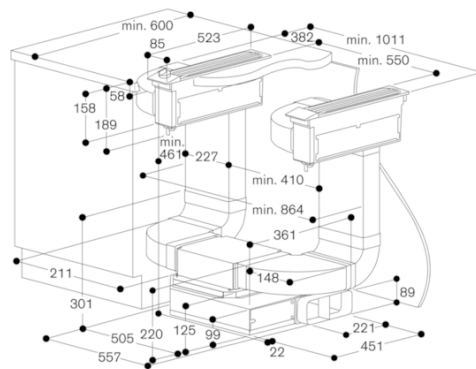
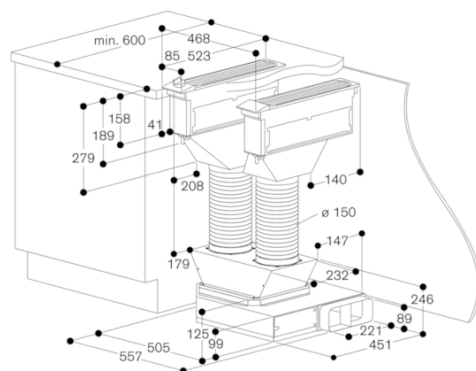
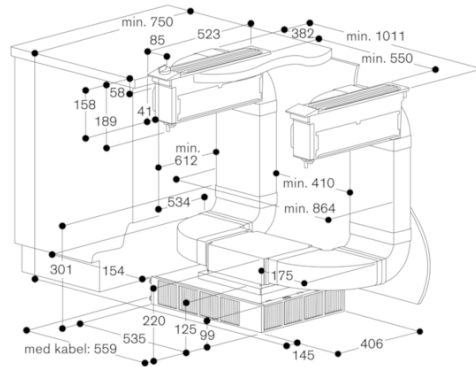
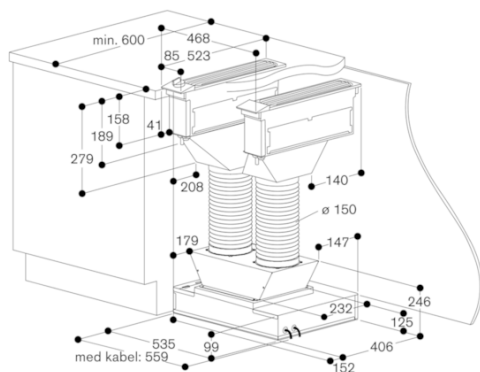
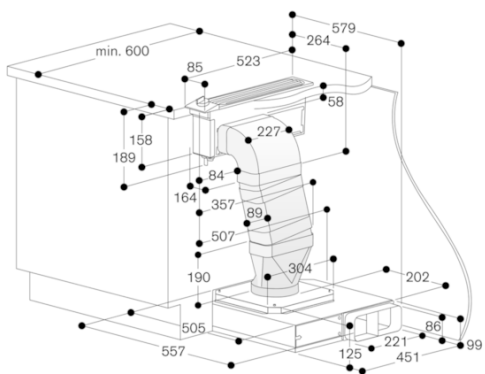
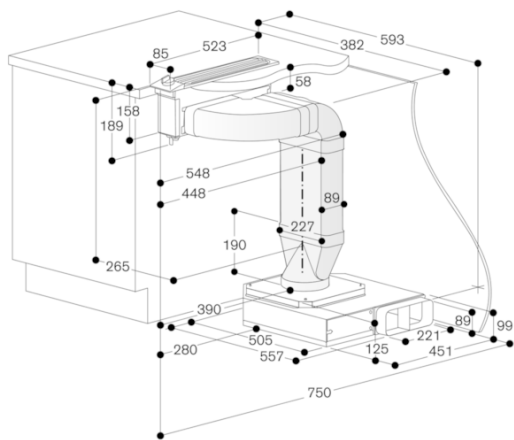
Bredde 8,5 cm

Ekstra enhed

Luftudsugning/recirkulation med
separat ventilatorenhed AR 403/413
121

skabt den 2020-02-20

Side 3



GAGGENAU