



<b>VL414111</b>
<b>Vario bordemfang serie 400</b>
<b>rustfrit stål</b>
<b>Bredde 11 cm</b>
<b>Aftræk/recirkulation</b>
<b>Uden motor og betjeningsknapper</b>



Effektiv ventilation centreret, uden synlige lister mellem kogeplade og ventilation  
Fleksibel kraftfordeling, præcis udsugning af mados ved emfanget  
Kan fint kombineres med andre Vario 400-kogetoppe  
Præcis bearbejdning af 3 mm rustfrit stål  
Til installation ovenpå med synlig kant eller til planmontering  
Uden motor, kan kombineres med en Gaggenau BLDC-motorenhed

**Effekt:**  
Effektniveauerne afhænger af den valgte motorenhed, se tabellen i The models and dimensions

**Udførelse**  
Manuel åbning af bordemfanget  
Slukningselement af rustfrit stål. Tåler maskinopvask  
Metalfedfilter. Tåler maskinopvask  
Leveres uden nogle tilslutningsstudser

**Forbrugsdata:**  
Forbrugsdataene er for en konfiguration med motorenhed AR403122  
Energieffektivitetsklasse A på en skala fra A+++ til D.  
Årligt energiforbrug 53.2 kWh  
Ventilationseffektivitet, klasse A  
Belysningseffektivitet, klasse -  
Fedtfiltreringseffektivitet, klasse C  
Lydstyrke ved min. hastighed 56 dB / maks. hastighed 68 dB

**Planlægnings råd:**  
For hver VL anbefales en motorenhed Fastgør styreenheden til kabinetets sidepanel, ikke til bunden af kabinettet eller køkkengulvet.  
Se tabel i The models and dimensions for at finde den rigtige motorenhed til aftræks- eller cirkulationsdrift  
Ved kombination af flere Vario 400-kogetoppe kræves der en kombiliste VA 420 mellem apparaterne. Afhængig af installationstype skal den tilsvarende kombiliste anvendes  
Produktet kan klikkes fast i bordpladen ovenfra. Kan fikseres ekstra med klemmer fra undersiden.  
Spændningsområdet for fastgøringsklemmer 30-50 mm  
Bæreevne og stabilitet, især ved tyndere bordplader, skal understøttes af en passende konstruktion. Der skal tages hensyn til vægten af apparatet og den øvrige belastning.  
Tillægsinformation ved planmontering: Det er muligt at montere bordplader i sten, syntetisk materiale og massivt træ. Varmebestandighed og tætning af udkæring aftales med bordpladeleverandøren  
Udkæringen skal være lige og jævn for at sikre, at apparatet placeres korrekt på pakningen. Brug ikke en underliggende foring  
Den samlede bredde kan variere en smule på grund af størrelsestolerancer og udkæringen i bordpladen  
Installeres der flere apparater i separate udkæringer, skal der være en afstand på min. 50 mm mellem de enkelte udkæringer  
Maksimalt mål på kogetop imellem to stk. VL: 60 cm

<b>Egenskaber</b>
<b>Produktfamilie</b>
<b>Farve på skorsten</b>
<b>Typologi</b>
<b>Bordemfang</b>
<b>Godkendelse af certifikater</b>
australske standarder, CE, Eurasian, G-Mark, Ukraine, VDE
<b>Længde på ledning</b>
<b>Nichemål ved indbygning (H x B x D)</b>
170mm x 90.0mm x 492mm
<b>Højde på skorstenen</b>
<b>Højde på produktet, uden skorsten</b>
<b>Mindste afstand til elkogezone</b>
<b>Mindste afstand til gasblus</b>
<b>Nettovægt</b>
2,2
<b>Kontroltype</b>
elektronisk
<b>Antal hastighedsindstillinger</b>
<b>Maksimalt udsugningsluft</b>
540
<b>Maksimal udsugning intensiv ved recirkulation</b>
<b>Maksimal udsugning ved recirkulation</b>
470
<b>Maksimalt udsugningsluft intensiv</b>
<b>Antal lamper</b>
<b>Lydniveau</b>
68
<b>Diameter af luftudtag</b>
150
<b>Fedfiltermateriale</b>
Vaskbart rustfrit stål
<b>EAN-kode</b>
4242006258528
<b>Tilslutningseffekt</b>
<b>Strømstyrke</b>
<b>Elementspænding</b>
220-240
<b>Frekvens</b>
60; 50
<b>Stiktype</b>
<b>Installation</b>
Indbygning

**Forbrugs- og tilslutningsegenskaber**  
skabt den 2022-05-16  
Side 1

Ved placering ved siden af gaskogetoppe anbefales det at bruge luftskinne AA 414 010 for at sikre kogetoppens optimale ydelse  
Ved placering ved siden af gaskogetop kan der ikke anvendes flade kanaler til rørføring  
Ved placering ved siden af VP 414 kan der ikke anvendes flade kanaler under VP 414

**Tilslutninger**  
Tilslutningskabel 2,0 m mellem bordemfang VL 414 og drejeknap AA 490

#### Alternative farver

VL414111  
rustfrit stål  
Bredde 11 cm

#### Ekstra tilbehør

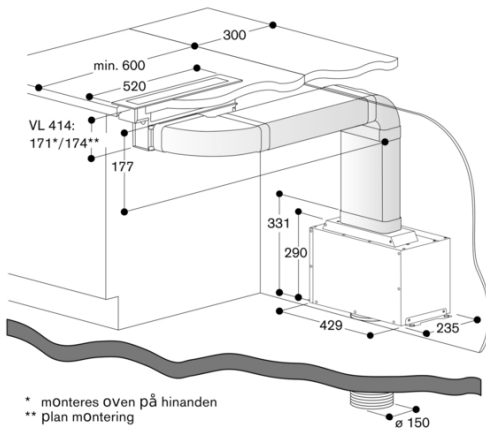
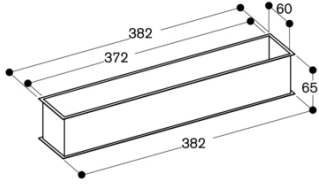
AA414010  
Lufføringsskinne til kombination med gaskogetop

#### Tilbehør for installation

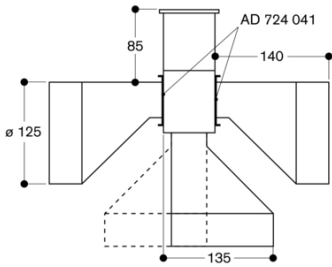
VA420010  
Kombiliste til kombination af Vario 400-apparater ved ovenpå-liggende montering

VL414111  
 Vario bordemfang serie 400  
 rustfrit stål  
 Bredde 11 cm  
 Aftræk/recirkulation  
 Uden motor og betjeningsknapper  
 skapt den 2022-05-16  
 Side 2

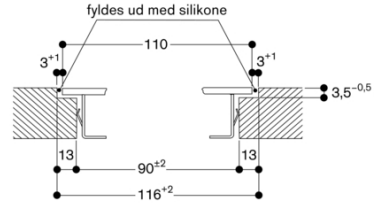
AS 070 001



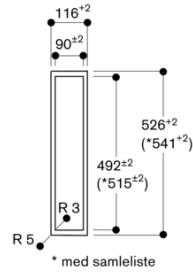
VL 414 med AD 724 040/041



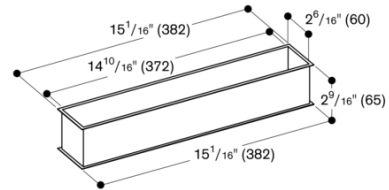
Længdesnit



Set fra oven



AS 070 000



VL414111

Vario bordemfang serie 400

rustfrit stål

Bredde 11 cm

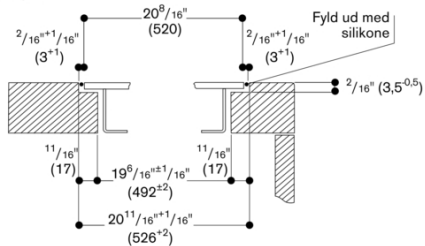
Aftræk/recirkulation

Uden motor og betjeningsknapper

skabt den 2022-05-16

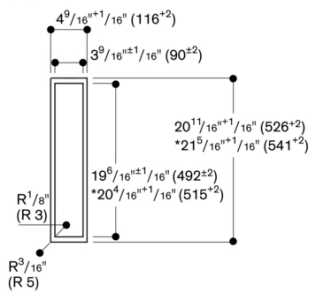
Side 3

Tværsnit



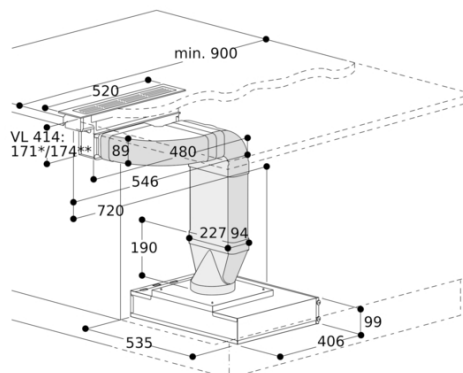
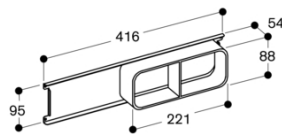
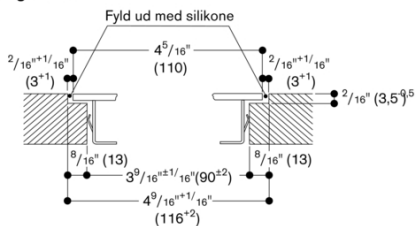
Ved installation med afdækning eller afstandsliste er det vigtigt at være opmærksom på den dybeste udskæring og bredden af den forreste og bageste rille.

Set fra oven

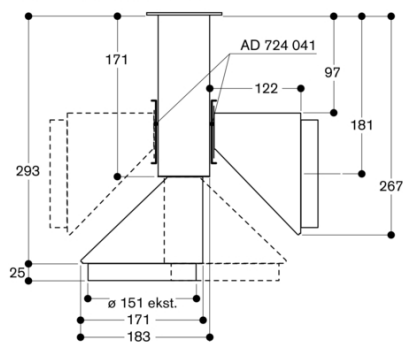


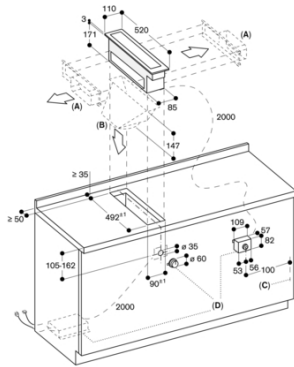
\* Med afstandsliste

Længdesnit

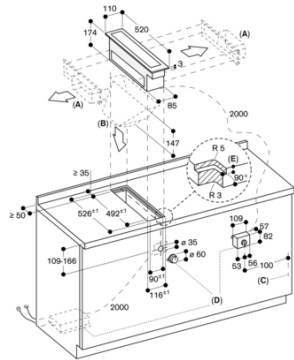


VL 414 med AD 724 042/041



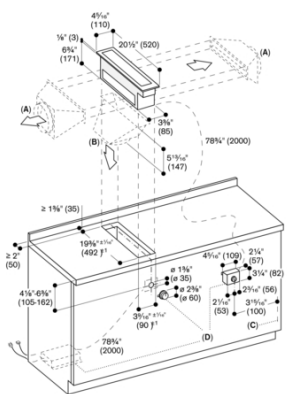
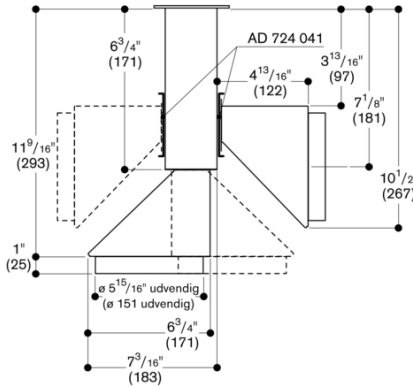


A: DN 150 fladkanal-rørtilslutning, venstre/højre med AD 854 046 eller DN 150 rundrør-rørtilslutning, venstre/højre med AD 724 042 + AD 724 041  
 B: DN 150 rundrør-rørtilslutning, nede med AD 724 042  
 C: Kabelindføring, højre side  
 D: Vario betjeningsgreb, lufttilførsel AA 490  
 Se de separate planlægningsoplysninger for  
 - Positionering af betjeningsgreb  
 - Konfigurering af fleksibel effektfordeling  
 Mål i mm

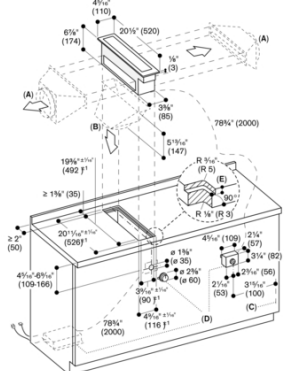


A: DN 150 fladkanal-rørtilslutning, venstre/højre med AD 854 046 eller DN 150 rundrør-rørtilslutning, venstre/højre med AD 724 042 + AD 724 041  
 B: DN 150 rundrør-rørtilslutning, nede med AD 724 042  
 C: Kabelindføring, højre side  
 D: Vario betjeningsgreb, lufttilførsel AA 490  
 E: 3,5"<sup>13</sup>  
 Se de separate planlægningsoplysninger for  
 - Positionering af betjeningsgreb  
 - Konfigurering af fleksibel effektfordeling  
 Mål i mm

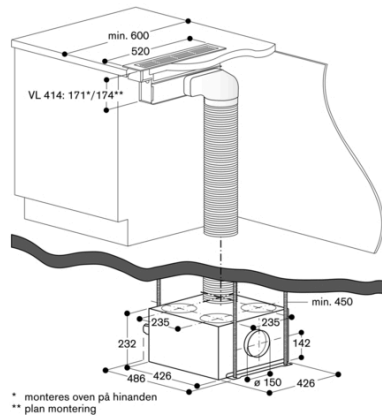
VL 414 med AD 724 042/041



A: DN 5 1/2" (150) rundrør-rørtilslutning, venstre/højre med AD 724 042 + AD 724 041  
 B: DN 5 1/4" (150) rundrør-rørtilslutning, nede med AD 724 042  
 C: Kabelindføring, højre side  
 D: Vario betjeningsgreb, lufttilførsel AA 490  
 Se de separate planlægningsoplysninger for  
 - Positionering af betjeningsgreb  
 - Konfigurering af fleksibel effektfordeling  
 Mål i tommer (mm)

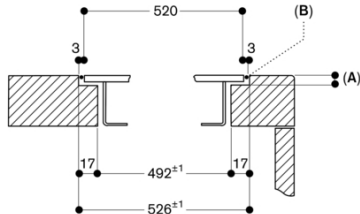


A: DN 5 1/4" (150) rundrør-rørtilslutning, venstre/højre med AD 724 042 + AD 724 041  
 B: DN 5 1/4" (150) rundrør-rørtilslutning, nede med AD 724 042  
 C: Kabelindføring, højre side  
 D: Vario betjeningsgreb, lufttilførsel AA 490  
 E: 3,5"<sup>13</sup>  
 Se de separate planlægningsoplysninger for  
 - Positionering af betjeningsgreb  
 - Konfigurering af fleksibel effektfordeling  
 Mål i tommer (mm)



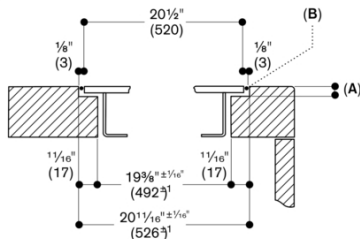
VL414111  
 Vario bordemfang serie 400  
 rustfrit stål  
 Bredde 11 cm  
 Aftræk/recirkulation  
 Uden motor og betjeningsknapper  
 skapt den 2022-05-16  
 Side 5

Tværsnit



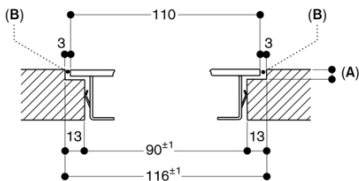
A: 3,5<sup>0,5</sup>  
 B: Fyld ud med silikone  
 Mål i mm

Tværsnit



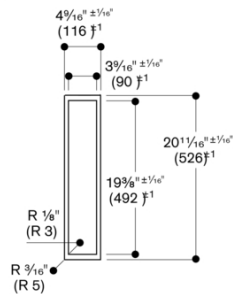
A: 1/8" (3,5<sup>0,5</sup>)  
 B: Fyld ud med silikone  
 Mål i tommer (mm)

Længdesnit



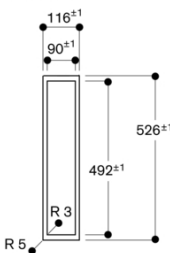
A: 3,5<sup>0,5</sup>  
 B: Fyld ud med silikone  
 Mål i mm

Set fra oven



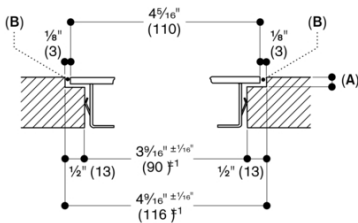
Mål i tommer (mm)

Set fra oven



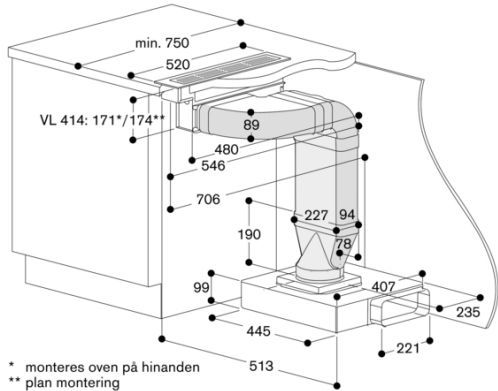
Mål i mm

Længdesnit

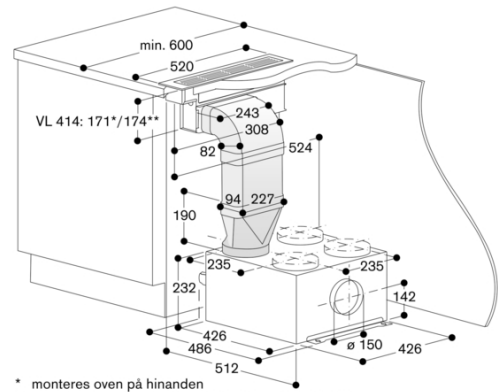


A: 1/8" (3,5<sup>0,5</sup>)  
 B: Fyld ud med silikone  
 Mål i tommer (mm)

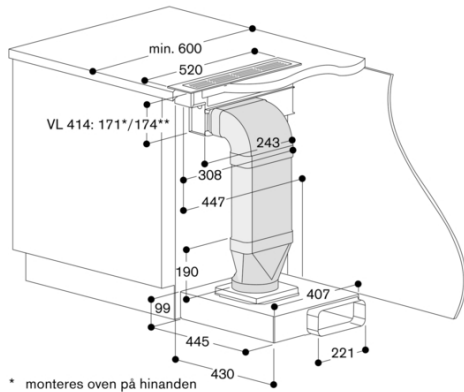
VL414111  
 Vario bordemfang serie 400  
 rustfrit stål  
 Bredde 11 cm  
 Aftræk/recirkulation  
 Uden motor og betjeningsknapper  
 skabt den 2022-05-16  
 Side 6



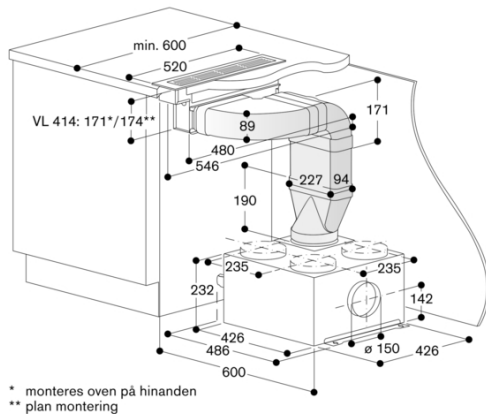
\* monteres oven på hinanden  
 \*\* plan montering



\* monteres oven på hinanden  
 \*\* indbygges ved siden af hinanden til en stor jævn flade



\* monteres oven på hinanden  
 \*\* plan montering



\* monteres oven på hinanden  
 \*\* plan montering