



Alternative farver

WT260101
Fritstående, til underbygning eller i søjle
Bredde 60 cm, højde 84.2 cm

WT260101
Tørretumbler med varmepumpe
Fritstående, til underbygning eller i søjle
Bredde 60 cm, højde 84.2 cm



Passer perfekt sammen med WM 260 163
Stor 65 l. tromle med indvendig belysning.
Stor lugeåbning med 180 ° åbningsvinkel
Selvrensende kondensator, højeste komfort og sikre lavt forbrug hele tumblerens levetid.
Varmepumpeteknologi
Energiklasse A+++

Betjening:

Elektronisk styring.
Oplyst drejeknap med integreret tænd/sluk-knap
Touchbetjening
TFT-display med klartekst og symboler
Display med programforløb og resttid
Forudindstilling af tid op til 24 t
Forskellige signaltoner

Tekniske data:

Fugt- og tidsstyrede programmer
Med varmepumpe.
Selvrensende kondensator.
Antikrøl ved programslut.
Børnesikring
Indbygget WiFi-modul til digitale tjenester (Home Connect)
Tilgængeligheden af Home Connect-funktionaliteten afhænger af tilgængeligheden af Home Connect-tjenester i dit land. Home Connect-tjenester findes ikke i alle lande – for mere information besøg: www.home-connect.com

Programmer:

Bomuld
Strygelet
Blandet.
Finvask
Uld i uldkurv
Koldt
Varmt
Hygiejne
Super lyn 40
Håndklæder
Outdoor
Dun
Dyner
Skjorter/Bluser
Specialfunktioner: Strygelet, Tørriveau, Tørriveau indstilling, Omdr/min, Skånsom tørring

Udførelse

varioSoft-tromlesystem - vasker effektivt eller skånsomt alt efter valgt program
Tørring af uld uden krympning
1 til 8 kg kapacitet
Lys i tromlen

Forbrugsdata:

Planlægnings råd:

Højrehængt, kan omhængsles
Højdejusterbare ben
Højde ved montering under bordplade: 84,2 cm
Kan placeres i vaskesøjle over vaskemaskinen WM 260 163 ved hjælp af særskilt tilbehør

Tilslutninger

I alt 1.0 kW.
Længde på ledning 1.4 m med stikk.
Til installation af produkter med Schuko-stik, i boliger med Danske-stikkontakter (Type K) kan dette special-tilbehør anvendes – HEZG9AS00S

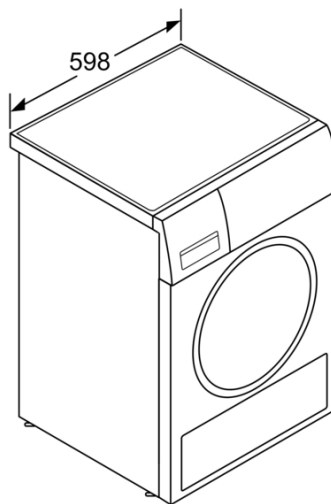
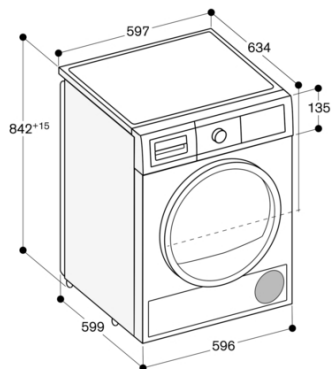
Egenskaber

Installation
Fritstående
Aftagelig topplade
Nej
Dørhængsling
højrehængt, vendbar
Længde på elledning
145,0
Højde på aftagelig topplade
842
Produktmål
842 x 598 x 599
Nettovægt
57,079
Fluorholdige drivhusgasser
Nej
Kølemiddel
R290
Lufttæt enhed
Ja
Mængde af fluorholdige gasser
0,149
Mængden udtrykt i CO ₂ -ækvivalent
0,000
Power consumption standby/network:
Se venligst i brugsanvisningen hvordan WiFi-forbindelsen afbrydes.
Tid auto-standby/netværk
—
EAN-kode
4242006281021
Tilslutningseffekt
1000
El-tilslutning
10
Elementspænding
220-240
Frekvens
50
Godkendelse af certifikater
CE, Eurasian, G-Mark, Ukraine, Ukraine grounding sign, VDE
Kapacitet, bomuld - NY (2010/30/EC)
8,0
Energieffektivitetsklasse - (2010/30/EC)
A+++
Energiforbrug for elektrisk tørretumbler, fuld fyldning - NY (2010/30/EC)
1,46
Tvättid standardprogram bomull, full maskin
148
Energiforbrug for elektrisk tørretumbler, delvis fyldning - NY (2010/30/EC)
0,82
Tidsforbrug for standardbomuldsprogram, delvis fyldning
94
Årligt energiforbrug, gns., elektronisk tørretumbler - NY (2010/30/EC)
176,0
Gennemsnitlig tørretid
117
Gns. kondenseringseffektivitet, fuld fyldning (%)
87
Gns. kondenseringseffektivitet, delvis fyldning (%)
89
Gns. Kondenseringseffektivitet (%)
88

Forbrugs- og tilslutningsegenskaber

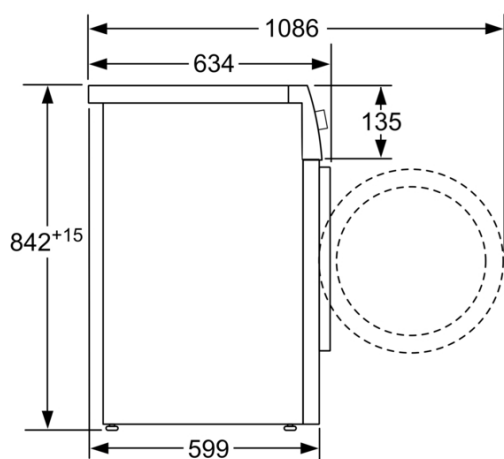
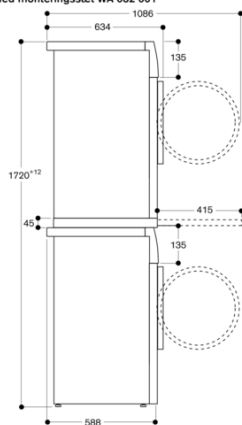
skabt den 2021-12-29
Side 1

WT260101
Tørretumbler med varmepumpe
Fritstående, til underbygning eller i
søjle
Bredde 60 cm, højde 84.2 cm
skabt den 2021-12-29
Side 2



Mål i mm

WT 260 over WM 260 set fra siden
med monterings sæt WA 032 001



Mål i mm

GAGGENAU