



WT260110

Tilbehør

WA027400:

Monteringssæt til vaskesøjle med udtræk

Tørretumbler med varmepumpe Serie 200 9 kg

WT260110

Varmepumpeteknologi

Selvrensende kondensator der fjerner frug automatisk

Særdeles støjsvag tørretumbling med kun 62 db

Dampopfrisker: opfrisker og fjerner folder fra tørt vasketøj

Smart Dry vælger automatisk det rette tørreprogram baseret på det sidste vaskeprogram

Betjening:

Oplyst drejeknap med integreret tænd/sluk-knap

Touchbetjening

TFT-display med klartekst og symboler

Display med programforløb og resttid

Forudindstilling af tid op til 24 t

Forskellige signaltoner

Tekniske data:

Fugt- og tidsstyrede programmer

Med varmepumpe.

Selvrensende kondensator.

Opfriskningsfunktion uden forudgående vaskecyklus.

Antikrøl ved programslut.

Påfyldningsfunktion

Børnesikring

Indbygget WiFi-modul til digitale tjenester (Home Connect)

Tilgængeligheden af Home Connect-funktionaliteten afhænger af tilgængeligheden af Home Connect-tjenester i dit land. Home Connect-tjenester findes ikke i alle lande – for mere information besøg: www.home-connect.com

Programmer:

Bomuld

Strygelet

Blandet.

Tidsprogram varmt.

Uld i uldkurv

Business opfrisker.

Opfriskning af 5 skjorter/bluser.

Opfriskning af 1 skjorte/bluse.

Skjorter.

Håndklæder

Super lyn 40

Hygiejne

Ekstra programmer: Smart tørring, dyner, finvask/silke, syntetisk, dunprogram, uldfinish.

Specialfunktioner: Fjernstart, anti-krøl, stryg let, tørreniveau, indstilling af tørreniveau, omdrejninger/min., skånsom tørring, hukommelsesfunktion.

Udførelse

varioSoft-tromlesystem - vasker effektivt eller skånsomt alt efter valgt program

Tørring af uld uden krympning

1 til 9 kg kapacitet

Lys i tromlen

Forbrugsdata:

Energieffektivitetsklasse A+++ på en skala fra

A+++ til D.

Planlægnings råd:

Passer perfekt sammen med vaskemaskine WM 260 164

Højrehængt, kan omhængsles

Stor luge med 165 ° åbningvinkel

Højdejusterbare ben

Højde ved montering under bordplade: 84,2 cm

Kan stables ovenpå vaskemaskinen WM 260

164 i kombination med ekstra tilbehør. Med

udtrækshylde reservedelsnr. 17001528, uden

udtrækshylde reservedelsnr. 17001527.

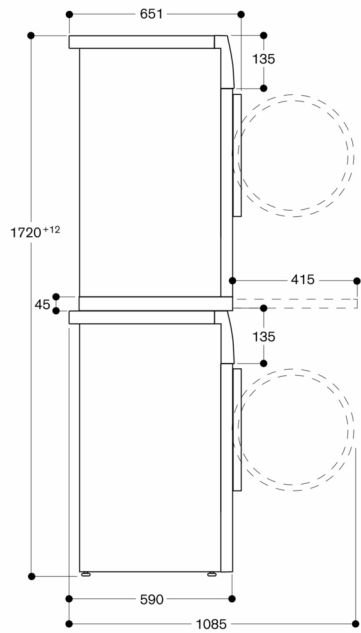
Tilslutninger

I alt 0.6 kW.

Længde på ledning 1.4 m med stikk.

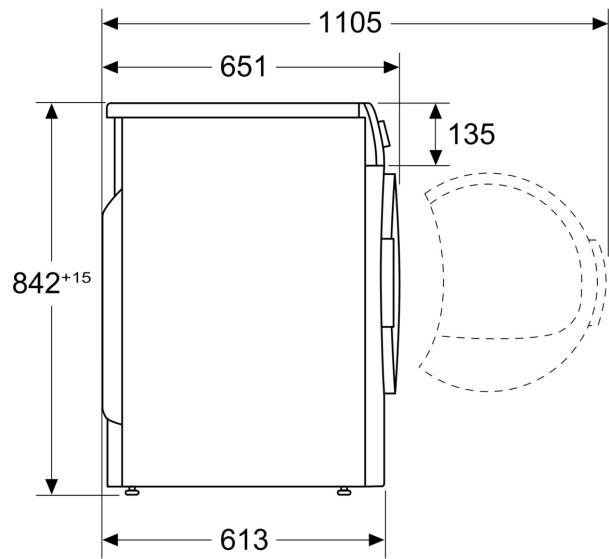
Til installation af produkter med Schuko-stik, i boliger med Danske-stikkontakter (Type K) kan dette special-tilbehør anvendes – HEZG9AS00S

WT 260 over WM 260 set fra siden med monteringsset (tilbehør)



Mål i mm

Mål i mm



Mål i mm

