



AF200160
Flachschirmhaube Serie 200
Edelstahl-Griffleiste
Breite 60 cm
Abluft-/ Umluftbetrieb



Zurückhaltendes Design der Flachschirmhaube durch integrierte Glasscheibe im Schwadenschirm. Besonders leiser Betrieb durch integrierte Geräuschdämmung. Ein spezieller Mechanismus ermöglicht das automatische Ausfahren des Schwadenschirms. Schwadenschirm und sichtbarer Korpus aus gebürstetem Edelstahl. Einbau eines Gewürzbordes möglich. Energiesparendes und geräuscharmes Gebläse. Funktion zur automatischen sensorgesteuerten Leistungsanpassung entsprechend der Kochdunstentwicklung. Dimmbares, neutralweißes LED-Licht für die optimale Ausleuchtung der Kochstelle. Der patentierte Absenkrahmen lässt die Flachschirmhaube komplett in den Oberschrank verschwinden. Abluft- oder Umluftbetrieb. Umluftmodul mit Aktivkohlefilter: leise und hocheffiziente Umluftlösung mit Geruchsreduktion wie im Abluftbetrieb und langen Wechselintervallen.

Leistung

Leistung und Geräusch, Stufe 3/ Intensiv:
Luftleistung nach EN 61591.
Schalleistungspegel nach EN 60704-3.
Schalldruckpegel nach EN 60704-2-13.
Geruchsreduktion bei Umluft nach EN 61591.
Geruchsreduktion bei Umluft 94%.

Ausstattung

Bedienung frontseitig.
3 elektronisch gesteuerte Leistungsstufen und 1 Intensivstufe.
Automatik-Funktion mit sensorgesteuertem Nachlauf.
Fettfilter-Sättigungsanzeige.
Edelstahl-Fettfilter, spülmaschinenfest.
Neutralweißes LED-Licht (3500 K), stufenlos dimmbar.
Lampenleistung 2 x LED 3W.
Beleuchtungsstärke 648 lx.
Licht separat schaltbar.
Gebläsetechnologie mit hocheffizientem, bürstenlosem Gleichstrommotor (BLDC).
Integrierte Geräuschdämmung für leisen Betrieb.
Beim Ausfahren des Schwadenschirms wird das Gebläse aktiviert.
Patentierte Technologie zum selbstständigen Ausfahren des Schwadenschirms.
Ausziehbarer Schwadenschirm 198 mm.
Strömungstechnisch optimierter Innenraum für effiziente Luftführung und leichte Reinigung.
Patentiertes Schnellbefestigungssystem zur einfachen Montage.
Im Lieferumfang enthalten ist eine Rückstauklappe.

Verbrauchsdaten

Durchschnittlicher Energieverbrauch 37,7 kWh/Jahr.
Lüfter-Effizienzklasse B.
Beleuchtungs-Effizienzklasse A.
Fettfilter-Effizienzklasse B.
Geräusch min. 39 dB / max. 55 dB Normalstufe.

Planungshinweise

Ausstattungsmerkmale

Gerätetyp
Farbe des Kamins
Bauart
Flachschirmhaube
Approbationszertifikate
CE, EAC-Eurasian, Ukraine, VDE
Länge Anschlusskabel
175
Nischenmaße (H x B x T)
388mm x 524.0mm x 290mm
Höhe des Kamins
Höhe des Gerätes ohne Kamin
Mindestabstand zur Kochstelle Elektro
430
Mindestabstand zur Kochstelle Gas
650
Nettogewicht
13,316
Steuerung
elektronisch
Regelung der Leistungsstufen
Max. Gebläseleistung-Abluftbetrieb
379
Gebläseleistung bei Intensivstufe-Umluftbetrieb
579
Max. Gebläseleistung-Umluftbetrieb
344
Gebläseleistung bei Intensivstufe-Abluftbetrieb
698
Anzahl der Lampen (Stck)
2
Schalleistung
55
Durchmesser des Abluftstutzens
120 / 150
Material des Fettfilters
Edelstahl waschbar
EAN-Nummer
4242006256401
Anschlusswert
146
Absicherung
10
Spannung
220-240
Frequenz
50; 60
Steckerart
GB-St.mit rechth.Flachko, Schuko-/ Gardy.m.Erdung, Schweiz-Stecker mit Erdung
Art der Installation
Integrierbar

Verbrauchs und Anschlusswerte

erstellt am 2021-09-28
Seite 1

Patentiertes Umluftmodul mit Aktivkohlefilter kann in den Oberschrank montiert werden. Der Wechsel des Aktivkohlefilters erfolgt nach vorne durch einfaches Herausziehen des Aktivkohlefilters. Zum Wechseln des Aktivkohlefilters muss sich die Tür des Oberschranks vollständig öffnen lassen. Einbau in Oberschrank ohne Boden. Die erforderliche Korpus-tiefe des Oberschranks in Verbindung mit dem Absenkrahmen beträgt 335 mm. Die erforderliche Korpus-höhe des Oberschranks in Verbindung mit dem Absenkrahmen beträgt 600 mm. Abstand über Gasgeräten mind. 65 cm (über 12 kW Gesamtleistung Gas mind. 70 cm). Abstand über Elektrogeräten mind. 43 cm. Bei Installation einer Lüftung mit Abluftbetrieb und einer kamingebundenen Feuerstelle muss die Stromzuführung der Lüftungsgeräte mit einer geeigneten Sicherheitsschaltung versehen werden.

Anschlussdaten

Gesamtanschlusswert 146 W.
Anschlusskabel 1.8 m, steckbar.

Farbvarianten

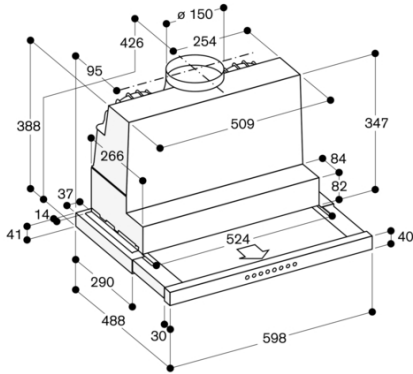
AF200160
Edelstahl-Griffleiste
Breite 60 cm

Sonderzubehör

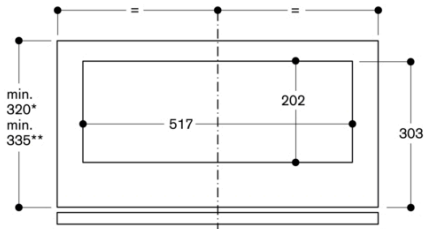
AA210110
1 Aktivkohlefilter mit besonders hoher Geruchsreduktion durch vergrößerte Oberfläche. Für Umluftmodul AA 211 812.
AA211812
Patentiertes Umluftmodul inkl. 1 Aktivkohlefilter mit besonders hoher Geruchsreduktion durch vergrößerte Oberfläche

Installationszubehör

AA210460
Absenkrahmen für 60 cm
Flachschirmhaube

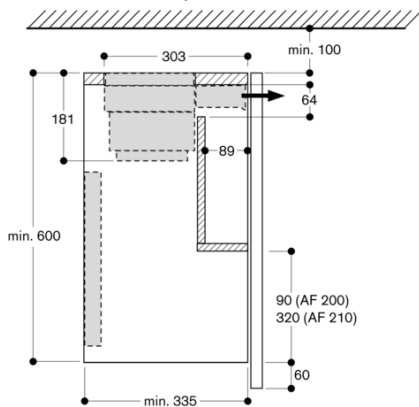


Ansicht Oberschrank von oben mit AA 211 812

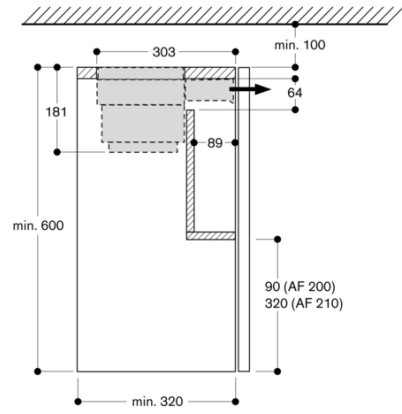


* nur Gerät
 ** Gerät mit Absenkrahmen AA 210 490/460

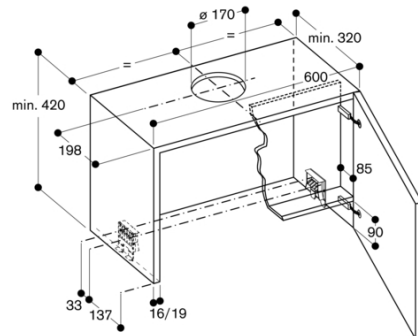
Querschnitt Oberschrank mit AA 211 812 und Absenkrahmen AA 210 490/460



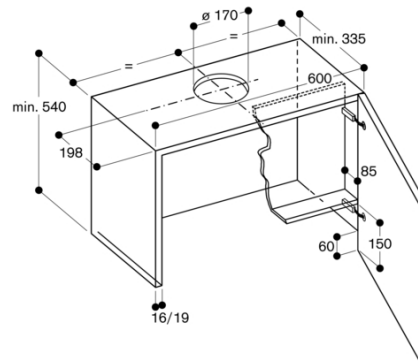
Querschnitt Oberschrank mit AA 211 812



Oberschrank für AF 200 160



Oberschrank für AF 200 160 mit Absenkrahmen AA 210 460



AF200160
Flachschirmhaube Serie 200
Edelstahl-Griffleiste
Breite 60 cm
Abluft/ Umluftbetrieb

erstellt am 2021-09-28
Seite 3

