



AF210161
Flachschirmhaube Serie 200
Edelstahl-Griffleiste
Breite 60 cm
Abluft-/ Umluftbetrieb



Zurückhaltendes Design der Flachschirmhaube durch integrierte Glasscheibe im Schwadenschirm. Besonders leiser Betrieb durch integrierte Geräuschdämmung. Selbständiges Ausfahren des Schwadenschirms durch Antippen der Griffleiste. Besonders hohe Luftleistung. Energiesparendes und geräuscharmes Gebläse. Funktion zur automatischen sensorgesteuerten Leistungsanpassung entsprechend der Kochdunstentwicklung. Dimmbares, neutralweißes LED-Licht für die optimale Ausleuchtung der Kochstelle. Der patentierte Absenkrahmen lässt die Flachschirmhaube komplett in den Oberschrank verschwinden. Abluft- oder Umluftbetrieb. Umluftmodul mit Aktivkohlefilter: leise und hocheffiziente Umluftlösung mit Geruchsreduktion wie im Abluftbetrieb und langen Wechselintervallen.

Leistung
 Leistung und Geräusch, Stufe 3/ Intensiv:
 Luftleistung nach EN 61591.
 Schallleistungspegel nach EN 60704-3.
 Schalldruckpegel nach EN 60704-2-13.
 Geruchsreduktion bei Umluft nach EN 61591.
 Geruchsreduktion bei Umluft 91%.

Ausstattung
 Bedienung frontseitig.
 3 elektronisch gesteuerte Leistungsstufen und 1 Intensivstufe.
 Automatik-Funktion mit sensorgesteuertem Nachlauf.
 Fettfilter-Sättigungsanzeige.
 Edelstahl-Fettfilter, spülmaschinenfest.
 Neutralweißes LED-Licht (3500 K), stufenlos dimmbar.
 Lampenleistung 2 x LED 3W.
 Beleuchtungsstärke 669 lx.
 Licht separat schaltbar.
 Gebläsetechnologie mit hocheffizientem, bürstenlosem Gleichstrommotor (BLDC).
 Integrierte Geräuschdämmung für leisen Betrieb.
 Beim Ausfahren des Schwadenschirms wird das Gebläse aktiviert.
 Patentierte Technologie zum selbstständigen Ausfahren des Schwadenschirms.
 Ausziehbarer Schwadenschirm 198 mm.
 Strömungstechnisch optimierter Innenraum für effiziente Luftführung und leichte Reinigung.
 Patentiertes Schnellbefestigungssystem zur einfachen Montage.
 Im Lieferumfang enthalten ist eine Rückstauklappe.

Verbrauchsdaten
 Durchschnittlicher Energieverbrauch 41.8 kWh/Jahr.
 Lüfter-Effizienzklasse A.
 Beleuchtungs-Effizienzklasse A.
 Fettfilter-Effizienzklasse B.
 Geräusch min. 41 dB / max. 57 dB Normalstufe.

Planungshinweise

Ausstattungsmerkmale
Gerätetyp
Farbe des Kamins
Bauart
 Flachschirmhaube
Approbationszertifikate
 Australia Standards, CE, EAC-Eurasian, G-Mark, Ukraine, VDE
Länge Anschlusskabel
 175
Nischenmaße (H x B x T)
 349mm x 524.0mm x 290mm
Höhe des Kamins
Höhe des Gerätes ohne Kamin
Mindestabstand zur Kochstelle Elektro
 430
Mindestabstand zur Kochstelle Gas
 650
Nettogewicht
 14,6
Steuerung
 elektronisch
Regelung der Leistungsstufen
Max. Gebläseleistung-Abluftbetrieb
 514
Gebläseleistung bei Intensivstufe-Umluftbetrieb
 649
Max. Gebläseleistung-Umluftbetrieb
 500
Gebläseleistung bei Intensivstufe-Abluftbetrieb
 953
Anzahl der Lampen (Stck)
 2
Schalleistung
 57
Durchmesser des Abluftstutzens
 120 / 150
Material des Fettfilters
 Edelstahl waschbar
EAN-Nummer
 4242006267247
Anschlusswert
 266
Absicherung
 10
Spannung
 220-240
Frequenz
 50; 60
Steckerart
 GB-St.mit rechth.Flachko, Schuko-/ Gardy.m.Erdung, Schweiz-Stecker mit Erdung
Art der Installation
 Eingebaut

Verbrauchs und Anschlusswerte

erstellt am 2022-02-04
 Seite 1

Patentiertes Umluftmodul mit Aktivkohlefilter kann in den Oberschrank montiert werden. Der Wechsel des Aktivkohlefilters erfolgt nach vorne durch einfaches Herausziehen des Aktivkohlefilters. Zum Wechseln des Aktivkohlefilters muss sich die Tür des Oberschranks vollständig öffnen lassen. Einbau in Oberschrank ohne Boden. Die erforderliche Korpusstiefe des Oberschranks in Verbindung mit dem Absenkrahmen beträgt 335 mm. Die erforderliche Korpushöhe des Oberschranks in Verbindung mit dem Absenkrahmen beträgt 600 mm. Abstand über Gasgeräten mind. 65 cm (über 12 kW Gesamtleistung Gas mind. 70 cm). Abstand über Elektrogeräten mind. 43 cm. Bei Installation einer Lüftung mit Abluftbetrieb und einer kamingebundenen Feuerstelle muss die Stromzuführung der Lüftungsgeräte mit einer geeigneten Sicherheitsschaltung versehen werden.

Anschlussdaten

Gesamtanschlusswert 266 W.
 Anschlusskabel 1.8 m, steckbar.

Farbvarianten

AF210161
Edelstahl-Griffleiste
Breite 60 cm

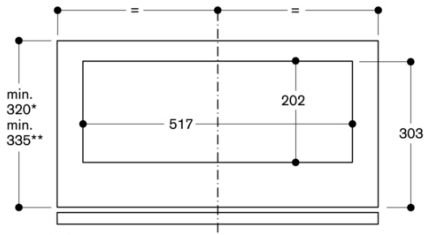
Sonderzubehör

AA210110
1 Aktivkohlefilter. Für Umluftmodul AA 211 812.
AA211812
Patentiertes Umluftmodul inkl. 1 Aktivkohlefilter mit besonders hoher Geruchsreduktion durch vergrößerte Oberfläche

Installationszubehör

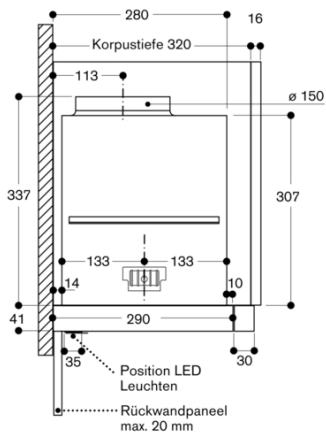
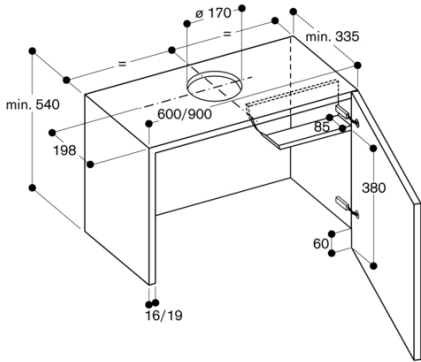
AA210460
Absenkrahmen für 60 cm Flachschirmhaube

Ansicht Oberschrank von oben mit AA 211 812

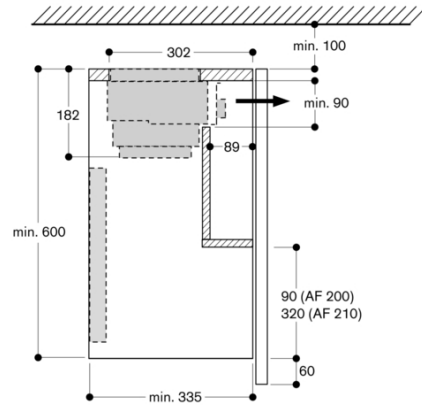


* nur Gerät
 ** Gerät mit Absenkrahmen AA 210 490/460

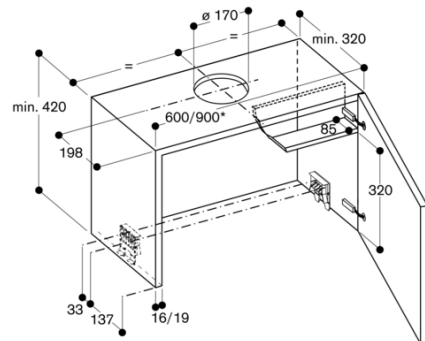
Oberschrank für AF 210
 mit Absenkrahmen AA 210 460 / AA 210 490



Querschnitt Oberschrank mit AA 211 812 und
 Absenkrahmen AA 210 490/460

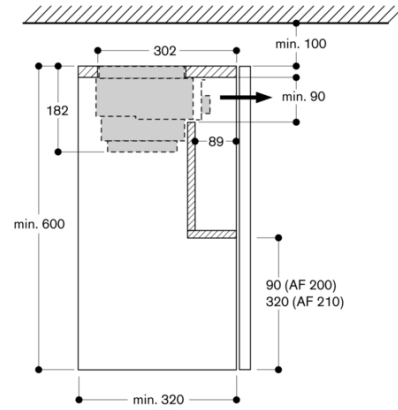


Oberschrank für AF 210



* bei einem 90 cm Oberschrank wird zusätzlich das Montageset AA 210 491 benötigt

Querschnitt Oberschrank mit AA 211 812



AF210161
Flachschirmhaube Serie 200
Edelstahl-Griffleiste
Breite 60 cm
Abluft/ Umluftbetrieb
erstellt am 2022-02-04
Seite 3

