

AF210191
Flachschirmhaube Serie 200
Edelstahl-Griffleiste
Breite 90 cm
Abluft-/ Umluftbetrieb



Zurückhaltendes Design der Flachschirmhaube durch integrierte Glasscheibe im Schwadenschirm
Besonders leiser Betrieb durch integrierte Geräuschdämmung
Selbständiges Ausfahren des Schwadenschirms durch Antippen der Griffleiste
Besonders hohe Luftleistung
Energiesparendes und geräuscharmes Gebläse
Funktion zur automatischen sensorgesteuerten Leistungsanpassung entsprechend der Kochdunstentwicklung
Dimmbares, neutralweißes LED-Licht für die optimale Ausleuchtung der Kochstelle
Der patentierte Absenkrahmen lässt die Flachschirmhaube komplett in den Oberschrank verschwinden
Abluft- oder Umluftbetrieb
Umluftmodul mit Aktivkohlefilter: leise und hocheffiziente Umluftlösung mit Geruchsreduktion wie im Abluftbetrieb und langen Wechselintervallen

Leistung

Leistung und Geräusch, Stufe 3/
Intensiv:
Luftleistung nach EN 61591.
Schallleistungspegel nach EN 60704-3.
Schalldruckpegel nach EN 60704-2-13.
Geruchsreduktion bei Umluft nach EN 61591.
Geruchsreduktion bei Umluft 91%.

Ausstattung

Bedienung frontseitig.
3 elektronisch gesteuerte Leistungsstufen und 1 Intensivstufe.
Automatik-Funktion mit sensorgesteuertem Nachlauf.
Fettfilter-Sättigungsanzeige.
Edelstahl-Fettfilter, spülmaschinenfest.
Neutralweißes LED-Licht (3500 K), stufenlos dimmbar.
Lampenleistung 3 x LED 3W.
Beleuchtungsstärke 762 lx.
Licht separat schaltbar.
Gebläsetechnologie mit hocheffizientem, bürstenlosem Gleichstrommotor (BLDC).
Integrierte Geräuschdämmung für leisen Betrieb.
Beim Ausfahren des Schwadenschirms wird das Gebläse aktiviert.
Patentierete Technologie zum selbstständigen Ausfahren des Schwadenschirms.
Ausziehbarer Schwadenschirm 198 mm.
Strömungstechnisch optimierter Innenraum für effiziente Luftführung und leichte Reinigung.
Patentiertes Schnellbefestigungssystem zur einfachen Montage.
Im Lieferumfang enthalten ist eine Rückstauklappe.

Verbrauchsdaten

Durchschnittlicher Energieverbrauch 43.3 kWh/Jahr.
Lüfter-Effizienzklasse A.
Beleuchtungs-Effizienzklasse A.
Fettfilter-Effizienzklasse B.
Geräusch min. 42 dB / max. 57 dB Normalstufe.

Planungshinweise

Ausstattungsmerkmale

Gerätetyp
Flachschirmhaube
Farbe des Kamins
Bauart
Flachschirmhaube
Approbationszertifikate
Australia Standards, CE, EAC-Eurasian, G-Mark, Ukraine, VDE
Länge Anschlusskabel
175
Nischenmaße (H x B x T)
349mm x 524.0mm x 290mm
Höhe des Kamins
Höhe des Gerätes ohne Kamin
Mindestabstand zur Kochstelle Elektro
430
Mindestabstand zur Kochstelle Gas
650
Nettogewicht
17,5
Steuerung
elektronisch
Regelung der Leistungsstufen
Max. Gebläseleistung-Abluftbetrieb
516
Gebläseleistung bei Intensivstufe-Umluftbetrieb
649
Max. Gebläseleistung-Umluftbetrieb
500
Gebläseleistung bei Intensivstufe-Abluftbetrieb
964
Anzahl der Lampen (Stck)
3
Schalleistung
57
Durchmesser des Abluftstutzens
120 / 150
Material des Fettfilters
Edelstahl waschbar
EAN-Nummer
4242006267261
Anschlusswert
269
Absicherung
10
Spannung
220-240
Frequenz
50; 60
Steckerart
GB-St.mit rechth.Flachko, Schuko-/ Gardy.m.Erdung, Schweiz-Stecker mit Erdung
Art der Installation
Eingebaut

Verbrauchs und Anschlusswerte

erstellt am 2022-02-05
Seite 1

Farbvarianten

AF210191
Edelstahl-Griffleiste
Breite 90 cm

Sonderzubehör

AA210110
1 Aktivkohlefilter. Für Umluftmodul AA 211 812.
AA211812
Patentiertes Umluftmodul inkl. 1 Aktivkohlefilter mit besonders hoher Geruchsreduktion durch vergrößerte Oberfläche

Installationszubehör

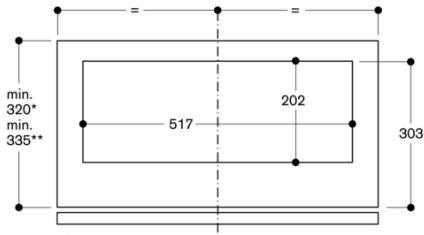
AA210491
Montageset für 90 cm Oberschrank

Patentiertes Umluftmodul mit Aktivkohlefilter kann in den Oberschrank montiert werden.
Der Wechsel des Aktivkohlefilters erfolgt nach vorne durch einfaches Herausziehen des Aktivkohlefilters.
Zum Wechseln des Aktivkohlefilters muss sich die Tür des Oberschranks vollständig öffnen lassen.
Einbau in Oberschrank ohne Boden.
Die erforderliche Korpusstiefe des Oberschranks in Verbindung mit dem Absenkrahmen beträgt 335 mm.
Die erforderliche Korpushöhe des Oberschranks in Verbindung mit dem Absenkrahmen beträgt 600 mm.
Abstand über Gasgeräten mind. 65 cm (über 12 kW Gesamtleistung Gas mind. 70 cm).
Abstand über Elektrogeräten mind. 43 cm.
Bei Installation einer Lüftung mit Abluftbetrieb und einer kamingebundenen Feuerstelle muss die Stromzuführung der Lüftungsgeräte mit einer geeigneten Sicherheitsschaltung versehen werden.

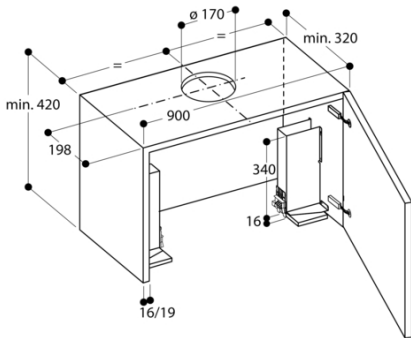
Anschlussdaten

Gesamtanschlusswert 269 W.
Anschlusskabel 1.8 m, steckbar.

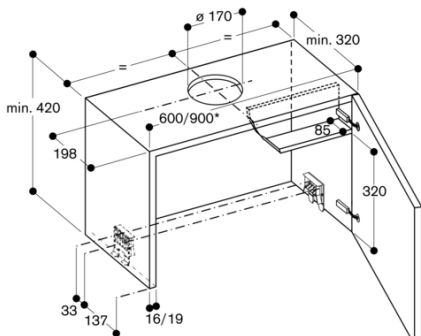
Ansicht Oberschrank von oben mit AA 211 812



* nur Gerät
 ** Gerät mit Absenkrahmen AA 210 490/460

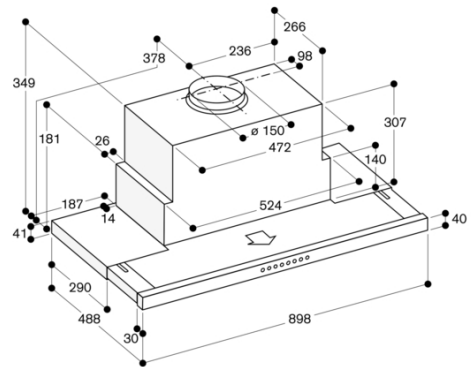
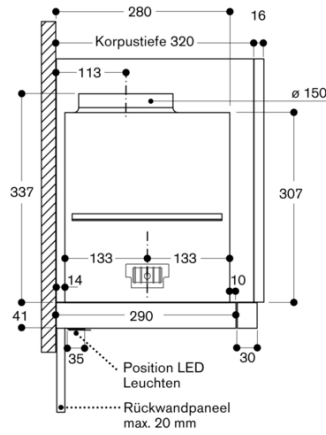
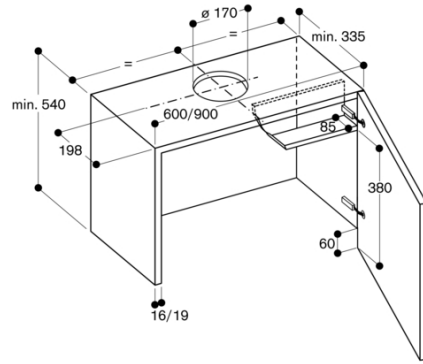


Oberschrank für AF 210

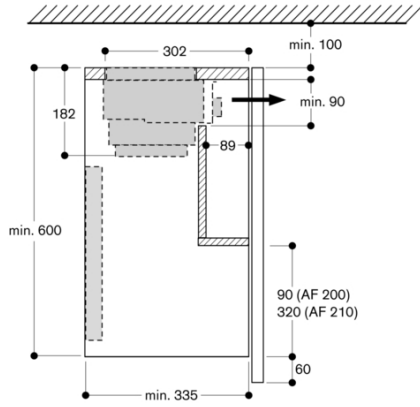


* bei einem 90 cm Oberschrank wird zusätzlich das Montageset AA 210 491 benötigt

Oberschrank für AF 210
 mit Absenkrahmen AA 210 460 / AA 210 490



Querschnitt Oberschrank mit AA 211 812 und
Absenkrahmen AA 210 490/460



Querschnitt Oberschrank mit AA 211 812

