



<b>AW251192</b>
<b>Wandesse Serie 200</b>
<b>Vollglasfront in Gaggenau Metallic</b>
<b>Breite 90 cm</b>
<b>Abluft-/ Umluftbetrieb</b>
<b>Lieferung ohne Kamin</b>

Schräger Wrasenschirm bietet besonders viel Freiraum über dem Kochfeld  
Filterabdeckung mit leicht zu reinigender Glasfläche  
Glasfront passend zur Backofen-Serie 200  
Energiesparendes und geräuscharmes Gebläse  
Effizienter Wrasenfang durch zwei Ansaugbereiche an der Unter- und Frontseite  
Bei besonders intensivem Kochen lässt sich die Glasscheibe nach vorne aufziehen für einen vergrößerten Wrasenfangraum  
Funktion zur automatischen sensorgesteuerten Leistungsanpassung entsprechend der Kochdunstentwicklung  
Dimmbare Ambientbeleuchtung ermöglicht individuell einstellbares Licht  
Abluft- oder Umluftbetrieb

#### Leistung

Leistung und Geräusch, Stufe 3/  
Intensiv: Luftleistung nach EN 61591.  
Schalleistungspegel nach EN 60704-3.  
Geruchsreduktion bei Umluft nach EN 61591.  
Abluft: 529 / 990 m<sup>3</sup>/h. 57 / 70 dB (A) re 1 pW. 44 / 57 dB (A) re 20 µPa.  
Umluft: 461 / 670 m<sup>3</sup>/h. 68 / 78 dB (A) re 1 pW. 55 / 65 dB (A) re 20 µPa.  
Geruchsreduktion bei Umluft 95%.

#### Ausstattung

3 elektronisch gesteuerte Leistungsstufen und 1 Intensivstufe.  
Automatik-Funktion mit sensorgesteuertem Nachlauf.  
Fettfilter- und Aktivkohlefilter-Sättigungsanzeige.  
Intervall-Lüftung, 6 min.  
Kochfeldbasierte Lüftungssteuerung (mit passendem Kochfeld).  
Metall-Fettfilter, spülmaschinenfest.  
Filterabdeckung in Glas in Gaggenau Metallic.  
2 Aktivkohlefilter ab Werk im Gerät enthalten.  
Neutralweißes LED-Licht (3500 K), stufenlos dimmbar.  
Lampenleistung 2 x 3 W.  
Beleuchtungsstärke 519 lx.  
Indirekte LED-Beleuchtung (3.000 K), dimmbar.  
Gebläsetechnologie mit hocheffizientem, bürstenlosem Gleichstrommotor (BLDC).  
Integrierte Geräuschdämmung für leisen Betrieb.  
Reinigungsfreundlicher Innenrahmen.  
Schnellbefestigungssystem zur einfachen Montage und Ausrichtung.  
Heimnetzwerkintegration für digitale Dienste (Home Connect) kabellos über WiFi.  
Die Nutzung der Home Connect Funktion ist abhängig von den Home Connect Diensten, welche nicht in jedem Land verfügbar sind. Weitere Informationen hierzu finden Sie unter [home-connect.com](http://home-connect.com).

#### Verbrauchsdaten

Energieeffizienzklasse A+ auf einer Skala der Effizienzklassen von A++ bis E.  
Durchschnittlicher Energieverbrauch 36.7 kWh/Jahr.  
Lüfter-Effizienzklasse A.  
Beleuchtungs-Effizienzklasse A.  
Fettfilter-Effizienzklasse B.  
Geräusch min. 43 dB / max. 57 dB Normalstufe.

#### Ausstattungsmerkmale

<b>Gerätetyp</b>
<b>Farbe des Kamins</b>
<b>Bauart</b>
Kaminesse
<b>Approbationszertifikate</b>
CE, EAC-Eurasian, G-Mark, Ukraine, VDE
<b>Länge Anschlusskabel (cm)</b>
130
<b>Nischenmaße (H x B x T) (mm)</b>
<b>Höhe des Kamins</b>
<b>Höhe des Gerätes ohne Kamin</b>
452
<b>Mindestabstand zur Kochstelle Elektro</b>
450
<b>Mindestabstand zur Kochstelle Gas</b>
600
<b>Nettogewicht (kg)</b>
24,491
<b>Steuerung</b>
elektronisch
<b>Regelung der Leistungsstufen</b>
<b>Max. Gebläseleistung-Abluftbetrieb (m<sup>3</sup>/h)</b>
529
<b>Gebläseleistung bei Intensivstufe-Umluftbetrieb</b>
670.0
<b>Max. Gebläseleistung-Umluftbetrieb (m<sup>3</sup>/h)</b>
<b>Gebläseleistung bei Intensivstufe-Abluftbetrieb (m<sup>3</sup>/h)</b>
990
<b>Anzahl der Lampen (Stck)</b>
2
<b>Schalleistung (dB(A) re 1 pW)</b>
57
<b>Durchmesser des Abluftstutzens (mm)</b>
150
<b>Material des Fettfilters</b>
Aluminium
<b>EAN-Nummer</b>
4242006264512

#### Verbrauchs und Anschlusswerte

<b>Anschlusswert (W)</b>
270
<b>Absicherung (A)</b>
10
<b>Spannung (V)</b>
220-240
<b>Frequenz (Hz)</b>
60; 50
<b>Steckerart</b>
Schuko-/Gardy.m.Erdung
<b>Art der Installation</b>
Wandmontage
<b>erstellt am 2020-04-01</b>
<b>Seite 1</b>

Das Lüftungsgerät wird für den reinen Umluftbetrieb ohne Kamin ausgeliefert. Für einen möglichen Abluftbetrieb steht das Sonderzubehör AD 200 012 zur Verfügung.  
Abstand über Gasgeräten mind. 60 cm (über 12 kW Gesamtleistung Gas mind. 70 cm).  
Abstand über Elektrogeräten mind. 45 cm.  
Bei Installation einer Lüftung mit Abluftbetrieb und einer kamingebundenen Feuerstelle muss die Stromzuführung der Lüftungsgeräte mit einer geeigneten Sicherheitsschaltung versehen werden.

#### Anschlussdaten

Gesamtanschlusswert 270 W.  
Anschlusskabel 1,3 m mit Stecker.  
Leistung Standby/Display aus 0,5 W.  
Leistung Standby/Netzwerk 2,0 W.  
Bitte beachten Sie die Hinweise in der Gebrauchsanweisung, wenn Sie die WiFi-Funktion ausschalten möchten.

#### Farbvarianten

<b>AW251192</b>
<b>Vollglasfront in Gaggenau Metallic</b>
<b>Breite 90 cm</b>
<b>AW250192</b>
<b>Vollglasfront in Gaggenau Anthrazit</b>
<b>Breite 90 cm</b>
<b>AW253192</b>
<b>Vollglasfront in Gaggenau Silber</b>
<b>Breite 90 cm</b>

#### Sonderzubehör

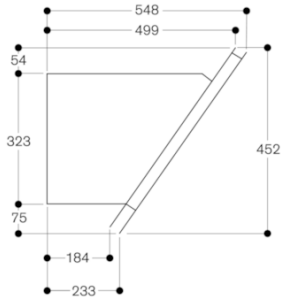
<b>AA250112</b>
<b>2 regenerierbare Aktivkohlefilter</b>
<b>AA250113</b>
<b>2 Aktivkohlefilter</b>

#### Installationszubehör

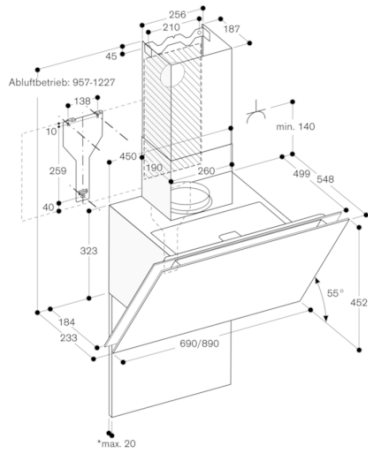
<b>AD200012</b>
<b>Abluftkamin Edelstahl</b>

AW251192  
 Wandesse Serie 200  
 Vollglasfront in Gaggenau Metallic  
 Breite 90 cm  
 Abluft/ Umluftbetrieb  
 Lieferung ohne Kamin  
 erstellt am 2020-04-01  
 Seite 2

Seitenansicht

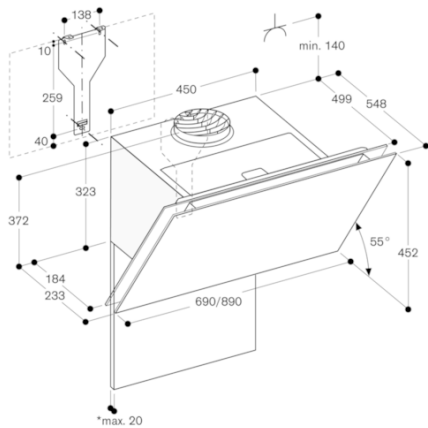


Abluftbetrieb



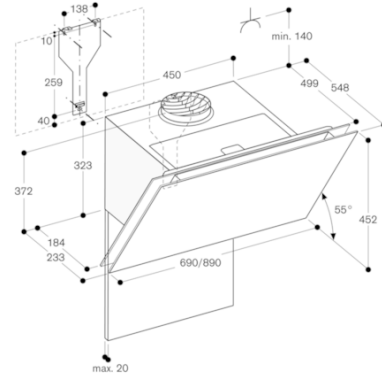
\* Die maximale Stärke der Rückwand beachten.

Umluftbetrieb



\* Die maximale Stärke der Rückwand beachten.

Umluft



Abluft

