



BM450110

**Einbau-Kompaktbackofen mit
Mikrowellenfunktion Serie 400**
60 x 45 cm, Türanschlag: Rechts, Edelstahl
hinter Glas
BM450110

Grifflose Tür / automatische Türöffnung
Einzel- und Kombibetrieb von Mikrowelle, Grill
und Backofen
Folgebetrieb von bis zu 5 Betriebsarten inkl.
Kombibetrieb und Ruhezeit programmierbar
TFT-Touch-Display
Blendenloses Gerät mit aufgesetztem
Bedienmodul
Elektronische Temperaturregelung
Garraumvolumen 36 Liter

Programme

Mikrowellenbetrieb mit 5 Leistungsstufen: 1000,
600, 360, 180, 90 W.
Backofenbetrieb mit 4 Heizmethoden:
Heißluft 40 °C und von 100 °C bis 250 °C,
Flächengrill + Heißluft von 100 °C bis 250 °C,
Flächengrill + Umluft von 100 °C bis 250 °C,
Flächengrill mit 3 Intensitätsstufen,
Maximalleistung 2000 W.
Heizmethoden mit Mikrowellen-Leistungsstufen
600, 360, 180 und 90 W frei kombinierbar.
15 Automatikprogramme mit Gewichtsangabe,
individuell anpassbar:
4 Auftauprogramme 4 Garprogramme 7
Kombiprogramme
Speichermöglichkeit individueller Rezepte.

Bedienung

Automatische Türöffnung.
Bedienung durch Drehknebel und
TFT-Touch-Display.
Info-Taste mit Bedienhinweisen.
Seitlich öffnende Tür mit 180° Öffnungswinkel.

Ausstattung

Innowave.
Schnelllaufheizung.
4 Einschub-Ebenen.
Ist-Temperaturanzeige.
60 W Halogenbeleuchtung seitlich.

Sicherheit

Wärmeisolierte Tür mit Dreifach-Verglasung.
Dreifache Türsicherung.
Kindersicherung.
Sicherheitsabschaltung.
Gehäusekühlung mit Temperaturschutz.

Reinigung

Hygienischer Edelstahl-Garraum mit
Glaskeramik-Boden.
Rückwand mit katalytischer Beschichtung.

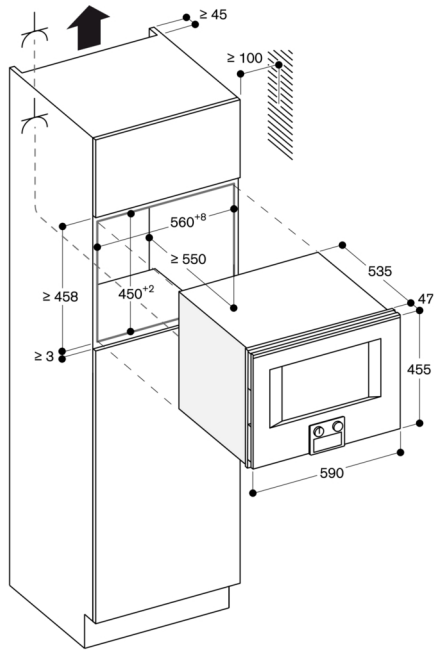
Planungshinweise

Türanschlag nicht wechselbar.
Nische ohne Rückwand vorsehen.
Abstand Möbelkorpus bis Türfrontfläche 47 mm.
Abstand Möbelkorpus bis Türgriffaußenkante 94
mm bei nachgerüstetem Griff (Sonderzubehör).
Frontüberstand, ggf. inkl. Türgriff, für die
Öffnung von seitlichen Schubladen beachten.
Bei Planung einer Ecklösung Türöffnungswinkel
von mind. 110° berücksichtigen.

Anschlussdose außerhalb der Einbaunische
planen.

Anschlussdaten

Gesamtanschlusswert 3.1 kW.
Anschlusskabel 1.5 m ohne Stecker.



⚡ Steckdose
Maße in mm

Seitenansicht BM 454/455 über BO

