



BMP225100

Integriertes Zubehör

- 1 x Glaspfanne
- 1 x Rost

Einbau-Mikrowelle Serie 200
Türanschlag: links, Gaggenau Anthrazit
BMP225100

- Folgebetrieb von bis zu 5 Betriebsarten inkl. Kombibetrieb und Ruhezeit programmierbar
- Flächenbündiger Einbau
- Grifflose Tür / automatische Türöffnung
- Einzel- und Kombibetrieb von Mikrowelle und Grill
- Folgebetrieb von bis zu 5 Betriebsarten inkl. Kombibetrieb und Ruhezeit programmierbar
- TFT-Touch-Display
- Elektronische Temperaturregelung
- Garraumvolumen 21 Liter

Programme

Mikrowellenbetrieb mit 5 Leistungsstufen: 900, 600, 360, 180, 90 W.
Flächengrill mit 3 Intensitätsstufen, Maximalleistung 1300 W.
Flächengrill mit Mikrowellen-Leistungsstufen 360, 180 und 90 W kombinierbar.
10 Automatikprogramme mit Gewichtsangabe:
3 Auftauprogramme 4 Garprogramme 3 Kombiprogramme
Speichermöglichkeit individueller Rezepte.

Bedienung

Automatische Türöffnung.
Bedienung durch Drehknebel und TFT-Touch-Display.
Info-Taste mit Bedienhinweisen.
Seitlich öffnende Tür mit 110° Öffnungswinkel.

Ausstattung

Innowave.
Ist-Temperaturanzeige.
25-W-Garraumbeleuchtung.
Hygienischer Edelstahl-Garraum mit Glaskeramik-Boden.

Sicherheit

Wärmeisolierte Tür mit Zweifach-Verglasung.
Kindersicherung.
Sicherheitsabschaltung.
Gehäusekühlung mit Temperaturschutz.

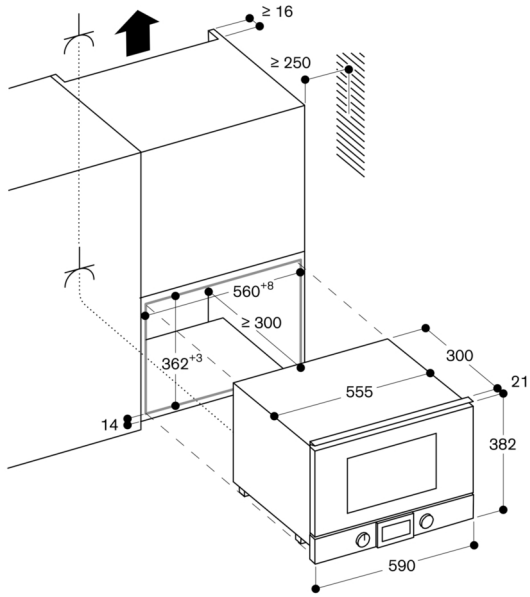
Planungshinweise

Türanschlag nicht wechselbar.
Mindesteinbauhöhe 85 cm (Oberkante Nischenboden).
Höhenverstellbare Füße.
Einbau BMP über BOP mit Zwischenboden.
Seitliches Spaltmass zwischen Gerätetür und Möbelfront min. 5 mm.
Abstand Möbelkorpus bis Türfrontfläche 21 mm.

Anschlussdaten

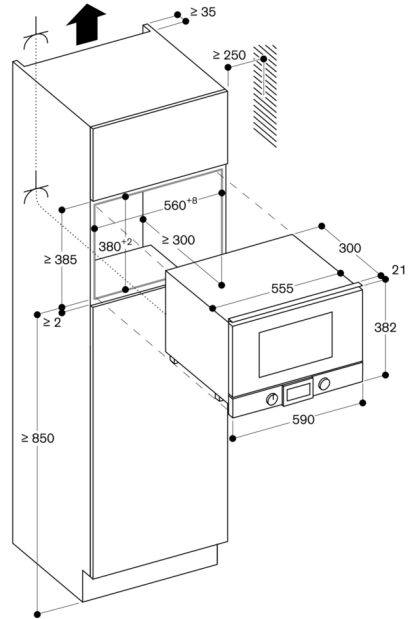
Gesamtanschlusswert 2.0 kW.

Einbau im Oberschrank



⚡ Steckdose
Maße in mm

Montage in einem Hochschrank



⚡ Steckdose
Maße in mm

Seitenansicht BMP 224/225 über BOP

