



BO470101

A

#### Integriertes Zubehör

2 x Backblech emailliert  
pyrolysefähig  
1 x Drehspieß  
1 x Glaspfanne  
1 x Grillrost  
1 x Grillwanne mit Rost  
1 x steckbarer Kerntemperaturfühler

#### Sonderzubehör

GN340230:  
Gastronorm-Bräter GN 2/3

BA026115:  
Backblech, für Backofen 60cm

BA036105:  
Grillrost, für Backofen 60cm

BA046115:  
Glaswanne, für Backofen 60cm

BA056115:  
Heizkörper 230 V, für Backofen 60cm

BA056133:  
Backstein für 60 cm Backofen

BS020002:  
2er Pack Pizzaschieber

BA016105:  
1-fach Vollauszug, für Backofen 60cm

BA026105:  
Grillwanne, für Backofen BO47\*

#### Installationszubehör

BA476110:  
Zubehör Serie 400, Griff 60cm BO ES

Backofen Serie 400  
60 x 60 cm, Türanschlag: Rechts, Gaggenau  
Anthrazit  
BO470101

– Grifflose Tür / automatische Türöffnung  
– Pyrolyse  
– 17 Heizmethoden mit Kerntemperaturfühler,  
Drehspieß und Backsteinfunktion  
– TFT-Touch-Display  
– Blendenloses Gerät mit aufgesetztem  
Bedienmodul

– Grifflose Tür / automatische Türöffnung  
Pyrolyse  
17 Heizmethoden mit Kerntemperaturfühler,  
Drehspieß und Backsteinfunktion  
TFT-Touch-Display  
Blendenloses Gerät mit aufgesetztem  
Bedienmodul  
Elektronische Temperaturregelung von 30 °C  
bis 300 °C  
Nutzvolumen 76 Liter

#### Heizmethoden

Heißluft.  
Eco-Heißluft. Oberhitze + Unterhitze. Oberhitze  
+ 1/3 Unterhitze. Oberhitze. 1/3 Oberhitze +  
Unterhitze. Unterhitze. Heißluft + Unterhitze.  
Heißluft + 1/3 Unterhitze. Flächengrill + Umluft.  
Flächengrill. Kompaktgrill. Backsteinfunktion.  
Bräterfunktion. Gären. Auftauen. Warmhalten.

#### Bedienung

Automatische Türöffnung.  
Bedienung durch Drehknebel und  
TFT-Touch-Display.  
Klartextanzeige.  
Speichermöglichkeit individueller Rezepte (inkl.  
Kerntemperaturfühler).  
Info-Taste mit Bedienhinweisen.  
Seitlich öffnende Tür mit 180° Öffnungswinkel.

#### Ausstattung

Kerntemperaturfühler mit Abschalt-Automatik.  
Rotisserie-Drehspieß.  
Backsteinsteckdose.  
Ist-Temperaturanzeige.  
Schnell-Aufheizen.  
Timer-Funktionen: Garzeitdauer, Garzeitende,  
Kurzzeitwecker, Stoppuhr, Langzeit-Timer.  
60-W-Halogenbeleuchtung oben.  
2 x 10-W-Halogenbeleuchtung seitlich.  
Emaillierte seitliche Roste mit 4  
Einschub-Ebenen, pyrolysefest.

#### Sicherheit

Wärmeisolierte Tür mit Vierfach-Verglasung.  
Kindersicherung.  
Sicherheitsabschaltung.  
Gehäusekühlung mit Temperaturschutz.

#### Reinigung

Pyrolyse.  
Gaggenau Emaille.  
Beheizter Katalysator zur Reinigung der  
Backofenluft.

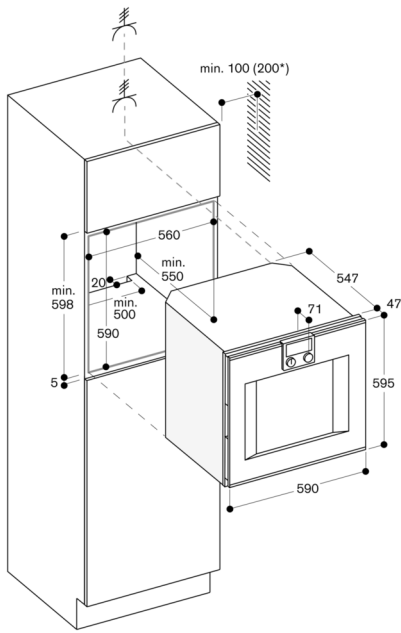
#### Planungshinweise

Türanschlag nicht wechselbar.  
Abstand Möbelkorpus bis Türfrontfläche 47 mm.  
Abstand Möbelkorpus bis Türgriffaußenkante 94

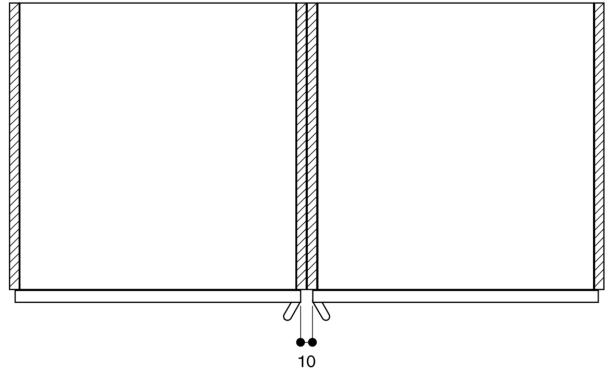
mm bei nachgerüstetem Griff (Sonderzubehör).  
Frontüberstand, ggf. inkl. Türgriff, für die  
Öffnung von seitlichen Schubladen beachten.  
Bei Planung einer Ecklösung Türöffnungswinkel  
von mind. 90° berücksichtigen.  
Für eine Einbautiefe von 550 mm das  
Anschlusskabel im Bereich der abgeschrägten  
Gehäuseecke rechts nach unten führen.  
Anschlussdose außerhalb der Einbaunische  
planen.

#### Anschlussdaten

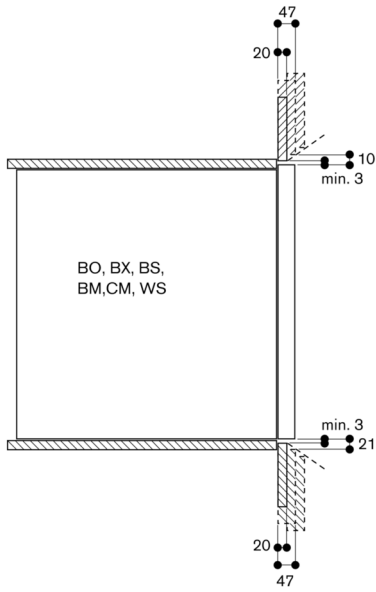
Energieeffizienzklasse A auf einer Skala der  
Effizienzklassen von A+++ bis D.  
Gesamtanschlusswert 3.7 kW.  
Anschlusskabel mit Stecker ist nicht im  
Lieferumfang enthalten, deshalb separat  
bestellen.



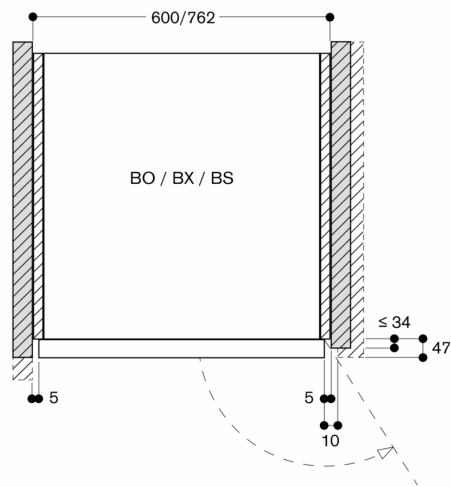
Einbau nebeneinander



Luftquerschnitte an den Türkanten oben/unten



Luftquerschnitt an den Türkanten



Maße in mm