



BO480110
Backofen Serie 400
Edelstahl-hinterlegte Vollglastür
Breite 76 cm
Rechtsanschlag
Bedienung oben

Grifflose Tür / automatische Türöffnung
Pyrolyse
17 Heizmethoden, mit Kerntemperaturfühler, Drehspieß und Backsteinfunktion
TFT-Touch-Display
Blendenloses Gerät mit aufgesetztem Bedienmodul
Elektronische Temperaturregelung von 30 °C bis 300 °C
110 Liter Nutzvolumen

Heizmethoden

Heißluft.
Eco-Heißluft.
Oberhitze + Unterhitze.
Oberhitze + 1/3 Unterhitze.
Oberhitze.
1/3 Oberhitze + Unterhitze.
Unterhitze.
Heißluft + Unterhitze.
Heißluft + 1/3 Unterhitze.
Flächengrill + Umluft.
Flächengrill.
Kompaktgrill.
Backsteinfunktion.
Bräterfunktion.
Gären.
Auftauen.
Warmhalten.

Bedienung

Automatische Türöffnung.
Bedienung durch Drehknebel und TFT-Touch-Display.
Klartextanzeige in 25 Sprachen.
Speichermöglichkeit individueller Rezepte (inkl. Kerntemperaturfühler).
Info-Taste mit Bedienhinweisen.
Seitlich öffnende Tür mit 180° Öffnungswinkel.

Ausstattung

Kerntemperaturfühler mit Abschalt-Automatik.
Rotisserie-Drehspieß.
Backsteinsteckdose.
Ist-Temperaturanzeige.
Schnell-Aufheizen.
Timer-Funktionen: Garzeitdauer, Garzeitende, Kurzzeitwecker, Stoppuhr, Langzeit-Timer.
60-W-Halogenbeleuchtung oben.
2 x 10-W-Halogenbeleuchtung seitlich.
Emaillierte seitliche Roste mit 5 Einschub-Ebenen, pyrolysefest.

Sicherheit

Wärmeisolierte Tür mit Vierfach-Verglasung.
Kindersicherung.
Sicherheitsabschaltung.
Gehäusekühlung mit Temperaturschutz.

Reinigung

Pyrolyse.
Gaggenau Emaille.
Beheizter Katalysator zur Reinigung der Backofenluft.

Planungshinweise

Türanschlag nicht wechselbar.
Abstand Möbelkorpus bis Türfrontfläche 47 mm.
Abstand Möbelkorpus bis Türgriffaußenkante 94 mm bei nachgerüstetem Griff (Sonderzubehör).
Frontüberstand, ggf. inkl. Türgriff, für die Öffnung von seitlichen Schubladen beachten.
Bei Planung einer Ecklösung
Türöffnungswinkel von mind. 90° berücksichtigen.

Ausstattungsmerkmale

Frontfarbe
Edelstahl
Bauform
Eingebaut
Integriertes Reinigungssystem
Pyrolytisch
Nischenmaße (H x B x T) (mm)
Abmessungen des Gerätes (mm)
670 x 752 x 547
Abmessungen des verpackten Gerätes (mm)
860 x 760 x 850
Material der Blende
ohne Blende
Material der Tür
Edelstahl hinter Glas
Nettogewicht (kg)
76,794
Nettovolumen - Backrohr 1 (l)
Beheizungsarten
Auftauen, Backsteinfunktion, Bräterfunktion, Gärstufe, Großflächengrill, Heißluft, Heißluft-Eco, Heißluft und 1/1 Unterhitze, Heißluft und 1/3 Unterhitze, Kleinflächengrill, Ober-/Unterhitze, Oberhitze, Oberhitze und 1/3 Unterhitze, Umluftgrill, Unterhitze, Unterhitze und 1/3 Oberhitze, Warmhalten
Material 1. Backrohr
Emailliert
Kontrolle der Temperatur
elektronisch
Anzahl eingebauter Leuchten
3
Approbationszertifikate
CE, VDE
Länge Anschlusskabel (cm)
EAN-Nummer
4242006216368

Verbrauchs und Anschlusswerte

Anzahl der Innenräume (2010/30/EC)
1
Energieeffizienzklasse (2010/30/EC)
Energieverbrauch pro Ober-/Unterhitze Zyklus (2010/30/EC)
Energieverbrauch Gasofen pro Ober-/Unterhitze Zyklus(2010/30/EC)
Energieverbrauch pro Heißluft-Zyklus (2010/30/EC)
Energieverbrauch Gasofen pro Heißluft-Zyklus (2010/30/EC)
Energieeffizienzindex (2010/30/EC)
Anschlusswert (W)
Absicherung (A)
25
Spannung (V)
220-240
Frequenz (Hz)
50
Steckerart
Festanschluss, ohne Stecker

erstellt am 2019-10-26

Seite 1

Für eine Einbautiefe von 550 mm das Anschlusskabel im Bereich der abgeschrägten Gehäuseecke rechts nach unten führen.
Anschlussdose außerhalb der Einbaunische planen.

Anschlussdaten

Energieeffizienzklasse B.
Gesamtanschlusswert 5,5 kW.
Anschlusskabel vorsehen.

Farbvarianten

BO480110
Edelstahl-hinterlegte Vollglastür
Breite 76 cm

Integriertes Zubehör

1 x Backblech emailliert.
pyrolysefähig.
1 x Drehspieß.
1 x Grillrost.
1 x Grillwanne mit Rost.
1 x steckbarer Kerntemperaturfühler.

Sonderzubehör

BA058133
Backstein
BS020002
Pizzaschieber, 2er-Set
GN340230
Gastronorm-Bräter aus Aluminiumguss

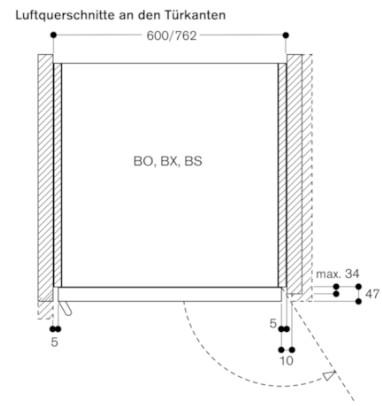
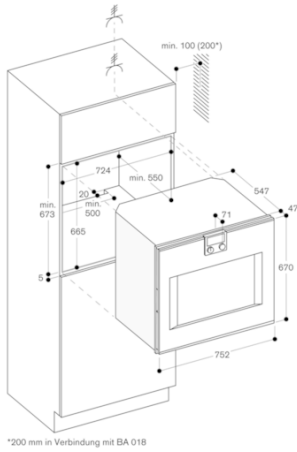
Installationszubehör

BA478110
Griff, Edelstahl

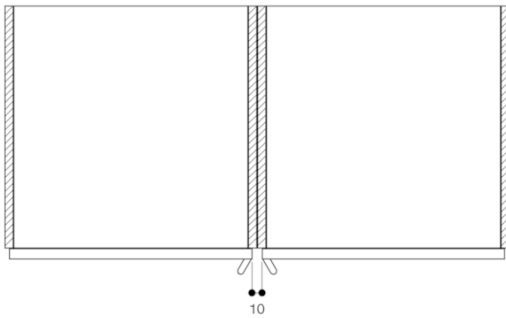
Gerätevarianten

BO481110
Backofen Serie 400
Edelstahl-hinterlegte Vollglastür
Breite 76 cm
Linksanschlag
Bedienung oben

BO480110
Backofen Serie 400
Edelstahl-hinterlegte Vollglastür
Breite 76 cm
Rechtsanschlag
Bedienung oben
 erstellt am 2019-10-26
 Seite 2



Einbau nebeneinander



Luftquerschnitte an den Türkanten oben/unten

