



BOP220102



Integriertes Zubehör

- 1 x Backblech emailliert
pyrolysefähig
- 1 x Glaspfanne
- 1 x Grillrost

Backofen Serie 200
60 x 60 cm, Türanschlag: rechts, Gaggenau
Anthrazit
BOP220102

- Flächenbündiger Einbau
 - Neun Heizmethoden bis 300 °C
 - Pyrolyse
 - Nutzvolumen 76 Liter
 - Flächenbündiger Einbau.
- Pyrolytische Selbstreinigung.
9 Heizmethoden, mit Backsteinfunktion
TFT-Touch-Display
Blendenloses Gerät mit aufgesetztem
Bedienmodul
Elektronische Temperaturregelung von 50 °C
bis 300 °C
Nutzvolumen 76 Liter

Heizmethoden

- Heißluft.
- Eco-Heißluft.
- Oberhitze + Unterhitze.
- Oberhitze.
- Unterhitze.
- Heißluft + Unterhitze.
- Flächengrill + Umluft.
- Flächengrill.
- Backsteinfunktion.

Bedienung

- Bedienung durch Drehknebel und
TFT-Touch-Display.
- Klartextanzeige.
- Speichermöglichkeit individueller Rezepte.
- Info-Taste mit Bedienhinweisen.
- Seitlich öffnende Tür mit 110° Öffnungswinkel.

Ausstattung

- Backsteinsteckdose.
- Ist-Temperaturanzeige.
- Schnell-Aufheizen.
- Timer-Funktionen: Garzeitdauer, Garzeitende,
Kurzzeitwecker, Stoppuhr, Langzeit-Timer
(Star-K zertifiziert).
- 60-W-Halogenbeleuchtung oben.
- Emaillierte seitliche Roste mit 4
Einschub-Ebenen, pyrolysefest.

Ausgewählte digitale Dienste (Gaggenau Home Connect)

- Fernsteuerung und -überwachung.
Rezepte.
- Heimnetzwerkintegration für digitale Dienste
(Home Connect) kabelgebunden über LAN
(empfohlen) oder kabellos über WiFi.
- Die Nutzung der Home Connect Funktion ist
abhängig von den Home Connect Diensten,
welche nicht in jedem Land verfügbar sind.
Weitere Informationen hierzu finden Sie unter
home-connect.com.

Sicherheit

- Wärmeisolierte Tür mit Fünffach-Verglasung.
- Kindersicherung.
- Sicherheitsabschaltung.
- Gehäusekühlung mit Temperaturschutz.

Reinigung

- Pyrolyse.
- Gaggenau Emaille.

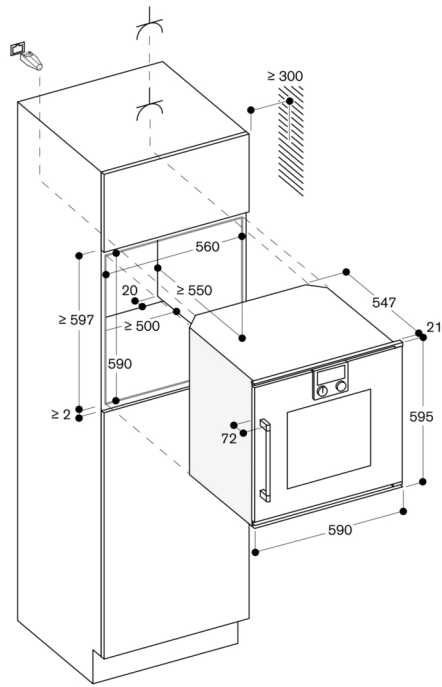
Beheizter Katalysator zur Reinigung der
Backofenluft.

Planungshinweise

- Türanschlag nicht wechselbar.
- Abstand Möbelkorpus bis Türfrontfläche 21 mm.
- Abstand Möbelkorpus bis Türgriffaußenkante 72
mm.
- Seitliches Spaltmass zwischen Gerätetür und
Möbelfront min. 5 mm.
- Frontüberstand inkl. Türgriff für die Öffnung von
seitlichen Schubladen beachten.
- Bei Planung einer Ecklösung seitlich öffnende
Tür und den erforderlichen Mindestabstand zur
Wand berücksichtigen.
- Für Einbau unter Kochfelder: Abstand zwischen
Kochfeld-Unterseite und Oberkante des
Backofengehäuses: min. 15 mm. Die
Planungshinweise der Kochfelder
(insbesondere zu Belüftung,
Gas-/Elektroanschluss) sind zu berücksichtigen.
- Für eine Einbautiefe von 550 mm das
Anschlusskabel im Bereich der
Gehäuseausparung positionieren.
- Anschlussdose außerhalb der Einbaunische
planen.
- LAN-Anschluss befindet sich bei Rückansicht
oben rechts.

Anschlussdaten

- Energieeffizienzklasse A auf einer Skala der
Effizienzklassen von A+++ bis D.
- Gesamtanschlusswert 3.7 kW.
- Anschlusskabel mit Stecker ist nicht im
Lieferumfang enthalten, deshalb separat
bestellen.
- Leistung Standby/Display an 0.7 W.
- Leistung Standby/Display aus 0.5 W.
- Leistung Standby/Netzwerk 1.4 W.
- Zeit auto-Standby/Display an 20 min.
- Zeit auto-Standby/Display aus 20 min.
- Zeit auto-Standby/Netzwerk 20 min.
- LAN-Kabel nicht im Lieferumfang enthalten.



Maße in mm