



BOP221102



Integriertes Zubehör

- 1 x Backblech emailliert
pyrolysefähig
- 1 x Glaspfanne
- 1 x Grillrost

Backofen Serie 200
60 x 60 cm, Türanschlag: links, Gaggenau
Anthrazit
BOP221102

- Flächenbündiger Einbau
- Pyrolyse
- Neun Heizmethoden bis 300 °C
- Nutzvolumen 76 Liter
- Flächenbündiger Einbau.

Pyrolytische Selbstreinigung.

9 Heizmethoden, mit Backsteinfunktion

TFT-Touch-Display

Blendenloses Gerät mit aufgesetztem
Bedienmodul

Elektronische Temperaturregelung von 50 °C
bis 300 °C

Nutzvolumen 76 Liter

Heizmethoden

Heißluft.

Eco-Heißluft.

Oberhitze + Unterhitze.

Oberhitze.

Unterhitze.

Heißluft + Unterhitze.

Flächengrill + Umluft.

Flächengrill.

Backsteinfunktion.

Bedienung

Bedienung durch Drehknebel und

TFT-Touch-Display.

Klartextanzeige.

Speichermöglichkeit individueller Rezepte.

Info-Taste mit Bedienhinweisen.

Seitlich öffnende Tür mit 110° Öffnungswinkel.

Ausstattung

Backsteinsteckdose.

Ist-Temperaturanzeige.

Schnell-Aufheizen.

Timer-Funktionen: Garzeitdauer, Garzeitende,
Kurzzeitwecker, Stoppuhr, Langzeit-Timer
(Star-K zertifiziert).

60-W-Halogenbeleuchtung oben.

Emaillierte seitliche Roste mit 4
Einschub-Ebenen, pyrolysefest.

Ausgewählte digitale Dienste (Gaggenau Home Connect)

Fernsteuerung und -überwachung.

Rezepte.

Heimnetzwerkintegration für digitale Dienste
(Home Connect) kabelgebunden über LAN
(empfohlen) oder kabellos über WiFi.

Die Nutzung der Home Connect Funktion ist
abhängig von den Home Connect Diensten,
welche nicht in jedem Land verfügbar sind.
Weitere Informationen hierzu finden Sie unter
home-connect.com.

Sicherheit

Wärmeisolierte Tür mit Fünffach-Verglasung.

Kindersicherung.

Sicherheitsabschaltung.

Gehäusekühlung mit Temperaturschutz.

Reinigung

Pyrolyse.

Gaggenau Emaille.

Beheizter Katalysator zur Reinigung der
Backofenluft.

Planungshinweise

Türanschlag nicht wechselbar.

Abstand Möbelkorpus bis Türfrontfläche 21 mm.
Abstand Möbelkorpus bis Türgriffaußenkante 72
mm.

Seitliches Spaltmass zwischen Gerätetür und
Möbelfront min. 5 mm.

Frontüberstand inkl. Türgriff für die Öffnung von
seitlichen Schubladen beachten.

Bei Planung einer Ecklösung seitlich öffnende
Tür und den erforderlichen Mindestabstand zur
Wand berücksichtigen.

Für Einbau unter Kochfelder: Abstand zwischen
Kochfeld-Unterseite und Oberkante des
Backofengehäuses: min. 15 mm. Die
Planungshinweise der Kochfelder
(insbesondere zu Belüftung,
Gas-/Elektroanschluss) sind zu berücksichtigen.

Für eine Einbautiefe von 550 mm das

Anschlusskabel im Bereich der
Gehäuseausparung positionieren.

Anschlussdose außerhalb der Einbaunische
planen.

LAN-Anschluss befindet sich bei Rückansicht
oben rechts.

Anschlussdaten

Energieeffizienzklasse A auf einer Skala der
Effizienzklassen von A+++ bis D.

Gesamtanschlusswert 3.7 kW.

Anschlusskabel mit Stecker ist nicht im
Lieferumfang enthalten, deshalb separat
bestellen.

Leistung Standby/Display an 0.7 W.

Leistung Standby/Display aus 0.5 W.

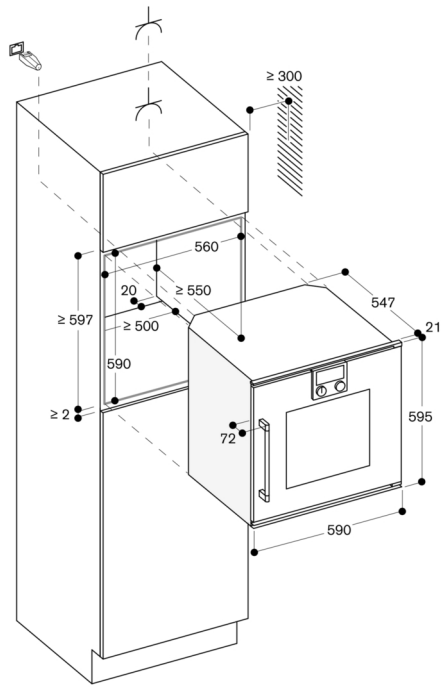
Leistung Standby/Netzwerk 1.4 W.

Zeit auto-Standby/Display an 20 min.

Zeit auto-Standby/Display aus 20 min.

Zeit auto-Standby/Netzwerk 20 min.

LAN-Kabel nicht im Lieferumfang enthalten.



Maße in mm