



#### Farbvarianten

<b>BS470111</b>
<b>Edelstahl-hinterlegte Vollglastür</b>
<b>Breite 60 cm</b>
<b>BS470101</b>
<b>Vollglastür in Gaggenau Anthrazit</b>
<b>Breite 60 cm</b>

#### Integriertes Zubehör

1 x Abwasserschlauch 3m.
1 x EDE Behälter-GN2/3-gelocht-40 mm tief.
1 x EDE Behälter-GN2/3-ungelocht-40 mm tief.
1 x Rost.
1 x steckbarer Kerntemperaturfühler.
1 x Wasserzulaufschlauch 3m.
4 x Reinigungskartusche.

#### Sonderzubehör

<b>CLS10040</b>
<b>Reinigungskartuschen, 4er Set</b>
<b>CLS20040</b>
<b>Entkalkungskartuschen, 4er Set</b>
<b>GN114130</b>
<b>Gastronorm-Behälter aus Edelstahl, GN 1/3</b>
<b>GN114230</b>
<b>Gastronorm-Behälter aus Edelstahl, GN 2/3</b>
<b>GN124130</b>
<b>Gastronorm-Behälter aus Edelstahl, GN 1/3</b>
<b>GN124230</b>
<b>Gastronorm-Behälter aus Edelstahl, GN 2/3</b>
<b>GN340230</b>
<b>Gastronorm-Bräter aus Aluminiumguss</b>

#### Installationszubehör

<b>GF111100</b>
<b>Entkalkungs- und Geschmacksfilter</b>
<b>GF121110</b>
<b>Ersatzpatrone</b>
<b>GZ010011</b>
<b>Aquastop-Verlängerung (Länge 2 m)</b>

#### Gerätevarianten

<b>BS471111</b>
<b>Dampfbackofen Serie 400</b>
<b>Edelstahl-hinterlegte Vollglastür</b>
<b>Breite 60 cm</b>
<b>Bedienung oben</b>
<b>BS474111</b>
<b>Dampfbackofen Serie 400</b>
<b>Edelstahl-hinterlegte Vollglastür</b>
<b>Breite 60 cm</b>
<b>Bedienung unten</b>
<b>BS475111</b>
<b>Dampfbackofen Serie 400</b>
<b>Edelstahl-hinterlegte Vollglastür</b>
<b>Breite 60 cm</b>
<b>Bedienung unten</b>

<b>BS470111</b>
<b>Dampfbackofen Serie 400</b>
<b>Edelstahl-hinterlegte Vollglastür</b>
<b>Breite 60 cm</b>
<b>Bedienung oben</b>

Grifflöse Tür / automatische Türöffnung  
Festanschluss für Wasserzu- und -ablauf  
Reinigungssystem, vollautomatisch  
Heißluft von 30 °C bis 230 °C mit Feuchtestufen 0%, 30%, 60%, 80%, 100% frei kombinierbar  
Sous-vide-Garen mit gradgenauer Temperatureinstellung  
Flächengrill hinter Glaskeramik, mit Umluft bis 230 °C und Dampf kombinierbar  
TFT-Touch-Display  
Blendenloses Gerät mit aufgesetztem Bedienmodul  
Druckloses Dämpfen  
Elektronische Temperaturregelung von 30 °C bis 230 °C  
Kerntemperaturfühler, herausnehmbar  
Nutzvolumen Backraum 44 Liter

#### Heizmethoden

Heißluft + 100 % Feuchte.  
Heißluft + 80 % Feuchte.  
Heißluft + 60 % Feuchte.  
Heißluft + 30 % Feuchte.  
Heißluft + 0 % Feuchte.  
Niedertemperatur-Garen.  
Sous-Vide-Garen.  
Flächengrill Stufe 1 + Feuchte.  
Flächengrill Stufe 2 + Feuchte.  
Flächengrill + Umluft.  
Flächengrill.  
Auftauen.  
Regenerieren.

#### Bedienung

Automatische Türöffnung.  
Bedienung durch Drehknebel und TFT-Touch-Display.  
Klartextanzeige.  
Speichermöglichkeit individueller Rezepte (inkl. Kerntemperaturfühler).  
Info-Taste mit Bedienungshinweisen.  
Seitlich öffnende Tür mit 180° Öffnungswinkel.

#### Ausstattung

Flächengrill 2000 W hinter Glaskeramik.  
Dampfablöschung.  
Beschwaden.  
Kerntemperaturfühler mit Abschalt-Automatik.  
Ist-Temperaturanzeige.  
Timer-Funktionen: Garzeitdauer, Garzeitende, Kurzzeitwecker, Stoppuhr, Langzeit-Timer.  
Elektronischer Siedepunktgleich.  
Kapazitätsanzeige der Filterpatrone (bei Anschluss an Entkalkungs-System GF 111 100).  
48 W Halogenbeleuchtung seitlich.  
Hygienischer Edelstahl-Garraum.  
4 Einschub-Ebenen.

#### Sicherheit

Kindersicherung.  
Sicherheitsabschaltung.  
Gehäusekühlung mit Temperaturschutz.

#### Reinigung

Reinigungsprogramm, vollautomatisch.  
Entkalkungsprogramm, vollautomatisch.  
Trocknungsprogramm.  
Ablaufsieb, abnehmbar.  
Demo Reinigungsprogramm.

#### Planungshinweise

Türanschlag nicht wechselbar.  
Oberhalb von BS dürfen keine weiteren Elektrogeräte eingebaut werden.

#### Ausstattungsmerkmale

<b>Frontfarbe</b>
<b>Bauform</b>
Eingebaut
<b>Türöffnung</b>
Drehtür
<b>Nischenmaße (H x B x T) (mm)</b>
450-450 x 560-560 x 550
<b>Abmessungen des Gerätes (mm)</b>
455 x 590 x 535
<b>Abmessungen des verpackten Gerätes (mm)</b>
575 x 660 x 690
<b>Material der Blende</b>
<b>Material der Tür</b>
Edelstahl hinter Glas
<b>Nettogewicht (kg)</b>
46,871
<b>Approbationszertifikate</b>
Australia Standards, CCC, CE, China, China ROHS 20, EAC-Eurasian, G-Mark, Ukraine, VDE
<b>Länge Anschlusskabel (cm)</b>
<b>EAN-Nummer</b>
4242006240394
<b>Elektroanschlusswert (W)</b>
12
<b>Absicherung (A)</b>
12
<b>Spannung (V)</b>
220-240
<b>Frequenz (Hz)</b>
50
<b>Steckerart</b>
Festanschluss, ohne Stecker
<b>Approbationszertifikate</b>
Australia Standards, CCC, CE, China, China ROHS 20, EAC-Eurasian, G-Mark, Ukraine, VDE
<b>Anzahl der Innenräume (2010/30/EC)</b>
1
<b>Nutzhalt (des Innenraums) (2010/30/EC)</b>
44
<b>Energieeffizienzklasse (2010/30/EC)</b>
A
<b>Energieverbrauch pro Ober-/Unterhitze Zyklus (2010/30/EC)</b>
<b>Energieverbrauch Gasofen pro Ober-/Unterhitze Zyklus(2010/30/EC)</b>
<b>Energieverbrauch pro Heißluft-Zyklus (2010/30/EC)</b>
0,70
<b>Energieverbrauch Gasofen pro Heißluft-Zyklus (2010/30/EC)</b>
<b>Energieeffizienzindex (2010/30/EC)</b>
95,9

#### Verbrauchs und Anschlusswerte

erstellt am 2021-02-22  
Seite 1

Ablaufschlauch an keiner Stelle höher als Geräteunterkante positionieren und mind. 100 mm tiefer als Geräteablauf (s. Abbildung Abwasseranschluss).  
Zulaufschlauch, einmalig verlängerbar. Max. Länge Ablaufschlauch 5 m.  
Wasseranschluss (1) für Zulaufschlauch immer zugänglich halten; nicht direkt hinter dem Gerät positionieren.

Anschluss des Ablaufschlauchs an den Siphon (2) nicht direkt hinter dem Gerät positionieren und zugänglich halten.

Entkalkungssystem GF 111 100 (3) beim Anschließen des Geräts vorsehen, sofern die Wasserhärte 7° dH überschreitet.  
Abstand Möbelkorpus bis Türfrontfläche 47 mm.  
Abstand Möbelkorpus bis Türgriffaußenkante 94 mm bei nachgerüstetem Griff (Sonderzubehör).  
Frontüberstand, ggf. inkl. Türgriff, für die Öffnung von seitlichen Schubladen beachten.

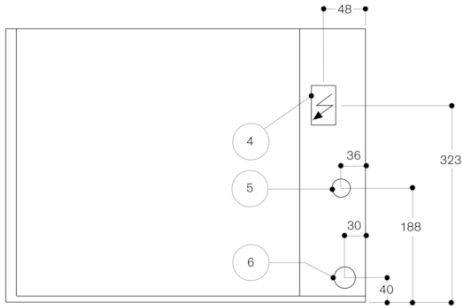
Bei Planung einer Ecklösung Türöffnungswinkel von mind. 90° berücksichtigen.

Für eine Einbautiefe von 550 mm die Wasserschläuche und das Anschlusskabel im Bereich der Gehäuseausparung positionieren.  
Anschlussdose außerhalb der Einbaunische planen.

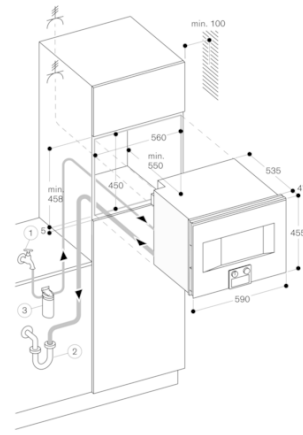
#### Anschlussdaten

Energieeffizienzklasse A auf einer Skala der Effizienzklassen von A+++ bis D.  
Gesamtanschlusswert 2.9 kW.  
Nur Kaltwasseranschluss.  
Zulaufschlauch 3,0 m mit 3/4 " (26,4 mm) Anschluss, verlängerbar.  
Ablaufschlauch (ø 25 mm) 3,0 m (HT-Schlauch).  
Anschlusskabel vorsehen.

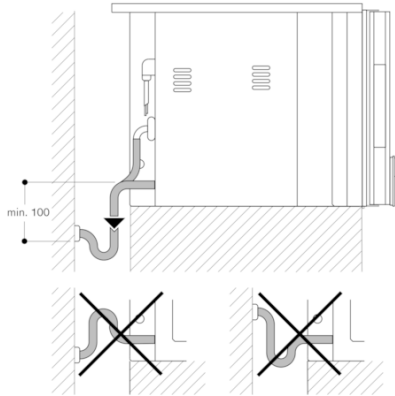
Ansicht von hinten



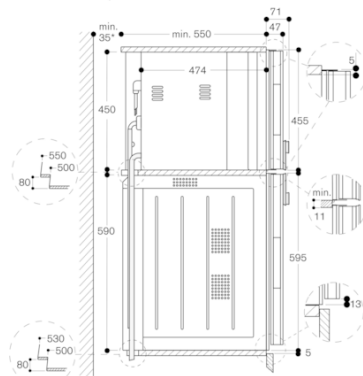
- (4) Elektro-Anschlusskasten
- (5) Kaltwasseranschluss
- (6) Wasserablauf



Abwasseranschluss



Seitenansicht BS 474/475 über BO



\* Nur erforderlich, wenn die Wasserschläuche des BS nicht in den Eckausparungen der Geräte geführt werden können.