



Farbvarianten

BS471111
Edelstahl-hinterlegte Vollglastür
Breite 60 cm
BS471101
Vollglastür in Gaggenau Anthrazit
Breite 60 cm

Integriertes Zubehör

1 x Abwasserschlauch 3m.
1 x EDE Behälter-GN2/3-gelocht-40 mm tief.
1 x EDE Behälter-GN2/3-ungelocht-40 mm tief.
1 x Rost.
1 x steckbarer Kerntemperaturfühler.
1 x Wasserzulaufschlauch 3m.
4 x Reinigungskartusche.

Sonderzubehör

CLS10040
Reinigungskartuschen, 4er Set
CLS20040
Entkalkungskartuschen, 4er Set
GN114130
Gastronorm-Behälter aus Edelstahl, GN 1/3
GN114230
Gastronorm-Behälter aus Edelstahl, GN 2/3
GN124130
Gastronorm-Behälter aus Edelstahl, GN 1/3
GN124230
Gastronorm-Behälter aus Edelstahl, GN 2/3
GN340230
Gastronorm-Bräter aus Aluminiumguss

Installationszubehör

GF111100
Entkalkungs- und Geschmacksfilter
GF121110
Ersatzpatrone
GZ010011
Aquastop-Verlängerung (Länge 2 m)

Gerätevarianten

BS470111
Dampfbackofen Serie 400
Edelstahl-hinterlegte Vollglastür
Breite 60 cm
Bedienung oben
BS474111
Dampfbackofen Serie 400
Edelstahl-hinterlegte Vollglastür
Breite 60 cm
Bedienung unten
BS475111
Dampfbackofen Serie 400
Edelstahl-hinterlegte Vollglastür
Breite 60 cm
Bedienung unten

BS471111
Dampfbackofen Serie 400
Edelstahl-hinterlegte Vollglastür
Breite 60 cm
Bedienung oben

Grifflose Tür / automatische Türöffnung
Festanschluss für Wasserzu- und -ablauf
Reinigungssystem, vollautomatisch
Heißluft von 30 °C bis 230 °C mit Feuchtestufen 0%, 30%, 60%, 80%, 100% frei kombinierbar
Sous-vide-Garen mit gradgenauer Temperatureinstellung
Flächengrill hinter Glaskeramik, mit Umluft bis 230 °C und Dampf kombinierbar
TFT-Touch-Display
Blendenloses Gerät mit aufgesetztem Bedienmodul
Druckloses Dämpfen
Elektronische Temperaturregelung von 30 °C bis 230 °C
Kerntemperaturfühler, herausnehmbar
Nutzvolumen Backraum 44 Liter

Heizmethoden

Heißluft + 100 % Feuchte.
Heißluft + 80 % Feuchte.
Heißluft + 60 % Feuchte.
Heißluft + 30 % Feuchte.
Heißluft + 0 % Feuchte.
Niedertemperatur-Garen.
Sous-Vide-Garen.
Flächengrill Stufe 1 + Feuchte.
Flächengrill Stufe 2 + Feuchte.
Flächengrill + Umluft.
Flächengrill.
Auftauen.
Regenerieren.

Bedienung

Automatische Türöffnung.
Bedienung durch Drehknebel und TFT-Touch-Display.
Klartextanzeige.
Speichermöglichkeit individueller Rezepte (inkl. Kerntemperaturfühler).
Info-Taste mit Bedienungshinweisen.
Seitlich öffnende Tür mit 180° Öffnungswinkel.

Ausstattung

Flächengrill 2000 W hinter Glaskeramik.
Dampfablöschung.
Beschwaden.
Kerntemperaturfühler mit Abschalt-Automatik.
Ist-Temperaturanzeige.
Timer-Funktionen: Garzeitdauer, Garzeitende, Kurzzeitwecker, Stoppuhr, Langzeit-Timer.
Elektronischer Siedepunktgleich.
Kapazitätsanzeige der Filterpatrone (bei Anschluss an Entkalkungs-System GF 111 100).
48 W Halogenbeleuchtung seitlich.
Hygienischer Edelstahl-Garraum.
4 Einschub-Ebenen.

Sicherheit

Kindersicherung.
Sicherheitsabschaltung.
Gehäusekühlung mit Temperaturschutz.

Reinigung

Reinigungsprogramm, vollautomatisch.
Entkalkungsprogramm, vollautomatisch.
Trocknungsprogramm.
Ablaufsieb, abnehmbar.
Demo Reinigungsprogramm.

Planungshinweise

Türanschlag nicht wechselbar.
Oberhalb von BS dürfen keine weiteren Elektrogeräte eingebaut werden.

Ausstattungsmerkmale

Frontfarbe
Bauform
Eingebaut
Türöffnung
Drehtür
Nischenmaße (H x B x T) (mm)
450-450 x 560-560 x 550
Abmessungen des Gerätes (mm)
455 x 590 x 535
Abmessungen des verpackten Gerätes (mm)
585 x 825 x 695
Material der Blende
Material der Tür
Edelstahl hinter Glas
Nettogewicht (kg)
47,171
Approbationszertifikate
Australia Standards, CCC, CE, China, China ROHS 20, EAC-Eurasian, G-Mark, Ukraine, VDE
Länge Anschlusskabel (cm)
EAN-Nummer
4242006240417
Elektroanschlusswert (W)
12
Absicherung (A)
12
Spannung (V)
220-240
Frequenz (Hz)
50
Steckerart
Festanschluss, ohne Stecker
Approbationszertifikate
Australia Standards, CCC, CE, China, China ROHS 20, EAC-Eurasian, G-Mark, Ukraine, VDE
Anzahl der Innenräume (2010/30/EC)
1
Nutzhalt (des Innenraums) (2010/30/EC)
44
Energieeffizienzklasse (2010/30/EC)
A
Energieverbrauch pro Ober-/Unterhitze Zyklus (2010/30/EC)
Energieverbrauch Gasofen pro Ober-/Unterhitze Zyklus(2010/30/EC)
Energieverbrauch pro Heißluft-Zyklus (2010/30/EC)
0,70
Energieverbrauch Gasofen pro Heißluft-Zyklus (2010/30/EC)
Energieeffizienzindex (2010/30/EC)
95,9

Verbrauchs und Anschlusswerte

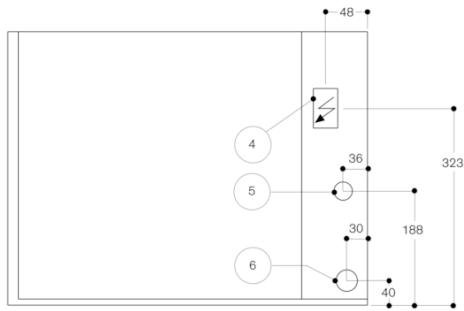
erstellt am 2021-02-22
Seite 1

Ablaufschlauch an keiner Stelle höher als Geräteunterkante positionieren und mind. 100 mm tiefer als Geräteablauf (s. Abbildung Abwasseranschluss).
Zulaufschlauch, einmalig verlängerbar. Max. Länge Ablaufschlauch 5 m.
Wasseranschluss (1) für Zulaufschlauch immer zugänglich halten; nicht direkt hinter dem Gerät positionieren.
Anschluss des Ablaufschlauchs an den Siphon (2) nicht direkt hinter dem Gerät positionieren und zugänglich halten.
Entkalkungssystem GF 111 100 (3) beim Anschließen des Geräts vorsehen, sofern die Wasserhärte 7° dH überschreitet.
Abstand Möbelkorpus bis Türfrontfläche 47 mm.
Abstand Möbelkorpus bis Türgriffaußenkante 94 mm bei nachgerüstetem Griff (Sonderzubehör).
Frontüberstand, ggf. inkl. Türgriff, für die Öffnung von seitlichen Schubläden beachten.
Bei Planung einer Ecklösung Türöffnungswinkel von mind. 90° berücksichtigen.
Für eine Einbautiefe von 550 mm die Wasserschläuche und das Anschlusskabel im Bereich der Gehäuseausparung positionieren.
Anschlussdose außerhalb der Einbaunische planen.

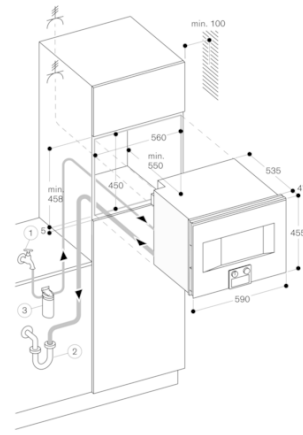
Anschlussdaten

Energieeffizienzklasse A auf einer Skala der Effizienzklassen von A+++ bis D.
Gesamtanschlusswert 2.9 kW.
Nur Kaltwasseranschluss.
Zulaufschlauch 3,0 m mit 3/4 " (26,4 mm) Anschluss, verlängerbar.
Ablaufschlauch (ø 25 mm) 3.0 m (HT-Schlauch).
Anschlusskabel vorsehen.

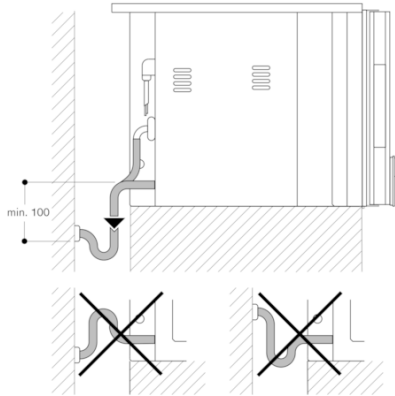
Ansicht von hinten



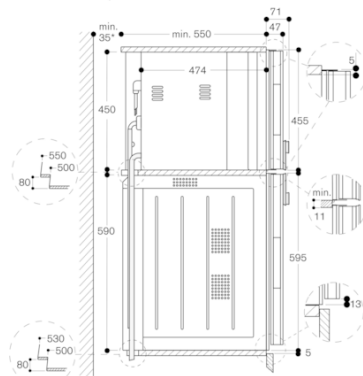
- (4) Elektro-Anschlusskasten
- (5) Kaltwasseranschluss
- (6) Wasserablauf



Abwasseranschluss



Seitenansicht BS 474/475 über BO



* Nur erforderlich, wenn die Wasserschläuche des BS nicht in den Eckaussparungen der Geräte geführt werden können.