



BS474112



Integriertes Zubehör

1 x Abwasserschlauch 3m
1 x Rost
1 x steckbarer Kerntemperaturfühler
1 x Wasserzulaufschlauch 3m
1 x EDE Behälter
gelocht
40 mm tief
1 x EDE Behälter
ungelocht
40 mm tief
4 x Reinigungskartusche

Sonderzubehör

BA010301:

1 Dreifach-Auszug für Dampfbackofen

BA020361:

Behälter ES ungelocht

BA020370:

Behälter ES gelocht

CLS10040:

Reinigungskartusche, 4 St.

GN010330:

ADAPTEUR PLATS GASTRO NORM GN

GN114130:

GN-Behälter ES ungelocht, GN 1/3, 40mm

GN114230:

GN-Behälter ES ungelocht, GN 2/3, 40mm

GN124130:

GN-Behälter ES gelocht, GN 1/3, 40mm

GN124230:

GN-Behälter ES gelocht, GN 2/3, 40mm

Sonderzubehör

GZ010011:

Schlauchverlängerung Zu- und Ablauf

Dampfbackofen Serie 400

60 x 45 cm, Türanschlag: rechts,

Edelstahlhinterlegte Vollglastür

BS474112

- Grifflose Tür mit automatischer Türöffnung
- Heizmethoden
- Festwasseranschluss mit Zu- und Ablauf
- Vollautomatisches Reinigungssystem
- Grifflose Tür / automatische Türöffnung / Türöffnung per Sprachassistent möglich

Festanschluss für Wasserzu- und -ablauf für komfortable Bedienung.

Reinigungssystem, vollautomatisch

Breiter Garraum

2 LED Lichtquellen

Externe Dampferzeugung zur Vermeidung von Kalkrückständen im Garraum.

Druckloses Dämpfen

Heißluft von 30 °C bis 230 °C mit Feuchtestufen 0%, 30%, 60%, 80%, 100% frei kombinierbar.

Sous-vide-Garen mit präziser Temperaturregulierung.

Flächengrill hinter Glaskeramik, mit Umluft bis 230 °C und Dampf kombinierbar.

Automatik-Programme

Kerntemperaturfühler mit Garzeitschätzung

Beidseitig drehendes Heißluftgebläse für ideale Hitzeverteilung.

TFT-Touch-Display

Blendenloses Gerät mit aufgesetztem

Bedienmodul

Elektronische Temperaturregelung von 30 °C bis 230 °C

Nutzvolumen 50 Liter

Heizmethoden

Heißluft + 100 % Feuchte.

Heißluft + 80 % Feuchte.

Heißluft + 60 % Feuchte.

Heißluft + 30 % Feuchte.

Heißluft + 0 % Feuchte.

Niedertemperatur-Garen.

Sous-Vide-Garen.

Flächengrill Stufe 1 + Feuchte.

Flächengrill Stufe 2 + Feuchte.

Flächengrill + Umluft.

Gären.

Auftauen.

Regenerieren.

Bedienung

Automatische Türöffnung.

Bedienung durch Drehknebel und

TFT-Touch-Display.

Klartextanzeige.

Speichermöglichkeit individueller Rezepte (inkl. Kerntemperaturfühler).

Personalisierung von Automatik-Programmen.

Info-Taste mit Bedienhinweisen.

Seitlich öffnende Tür mit 180° Öffnungswinkel.

Ausstattung

Flächengrill 2 kW hinter Glaskeramik.

Dampfablöschen zur Vermeidung von Feuchtigkeit auf Möbelfronten.

Beschwaden für gezielte Feuchtezugabe.

Drei-Punkt-Kerntemperaturfühler mit Abschalt-Automatik und Garzeitschätzung.

Automatik-Programme.

Ist-Temperaturanzeige.

Timer-Funktionen: Garzeitdauer, Garzeitende, Kurzzeitwecker, Stoppuhr, Langzeit-Timer (Star-K zertifiziert).

Automatischer Siedepunktgleich.

Kapazitätsanzeige der Filterpatrone (bei Anschluss an Entkalkungs-System GF 111 100).

2 x LED Beleuchtung seitlich.

Hygienischer Edelstahl-Garraum.

3 Einschub-Ebenen.

Ausgewählte digitale Dienste (Gaggenau Home Connect)

Türöffnung per Sprachassistenten.

Automatik-Programme.

Fernsteuerung und -überwachung.

Rezepte.

Heimnetzwerkintegration für digitale Dienste (Home Connect) kabelgebunden über LAN (empfohlen) oder kabellos über WiFi.

Die Nutzung der Home Connect Funktion ist abhängig von den Home Connect Diensten, welche nicht in jedem Land verfügbar sind.

Weitere Informationen hierzu finden Sie unter home-connect.com.

Sicherheit

Kindersicherung.

Sicherheitsabschaltung.

Gehäusekühlung mit Temperaturschutz.

Reinigung

Reinigungsprogramm, vollautomatisch.

Entkalkungsprogramm für den Dampfgenerator.

Trocknungsprogramm.

Automatische Trocknung des Garraums am Ende des Garprozesses.

Ablaufsieb, abnehmbar.

Demo Reinigungsprogramm.

Planungshinweise

Türanschlag nicht wechselbar.

Oberhalb von BS dürfen keine weiteren Elektrogeräte eingebaut werden.

Ablaufschlauch an keiner Stelle höher als Geräteunterkante positionieren und mind. 100 mm tiefer als Geräteablauf (s. Abbildung Abwasseranschluss).

Zulaufschlauch, einmalig verlängerbar.

Max. Länge Ablaufschlauch 5 m.

Wasseranschluss für Zulaufschlauch immer zugänglich halten; nicht direkt hinter dem Gerät positionieren.

Anschluss des Ablaufschlauchs an den Siphon nicht direkt hinter dem Gerät positionieren und zugänglich halten.

Entkalkungssystem GF 111 100 (3) beim Anschließen des Geräts vorsehen, sofern die Wasserhärte 7° dH überschreitet.

Abstand Möbelkorpus bis Türfrontfläche 47 mm.

Frontüberstand für die Öffnung von seitlichen Schubladen beachten.

Bei Planung einer Ecklösung seitlich öffnende Tür und den erforderlichen Mindestabstand zur Wand berücksichtigen.

Anschlussdose außerhalb der Einbaunische planen.

Sonderzubehör (als Ersatzteil bestellen):

ET-Nr. 17002490 Entkalkungstabletten.

Anschlussdaten

Energieeffizienzklasse A auf einer Skala der

BS474112

Effizienzklassen von A+++ bis D.

Gesamtanschlusswert 3.1 kW.

Nur Kaltwasseranschluss.

Zulaufschlauch 3.0 m mit Anschluss ISO228-G
3/4" (Ø 26,4 mm), verlängerbar.

Ablaufschlauch (Ø 25 mm) 3.0 m (HT-Schlauch).

Anschlusskabel 1.8 m mit Stecker ist im
Lieferumfang enthalten.

LAN-Kabel nicht im Lieferumfang enthalten.

Leistung Standby/Display an 0.8 W.

Leistung Standby/Display aus 0.5 W.

Leistung Standby/Netzwerk 1.8 W.

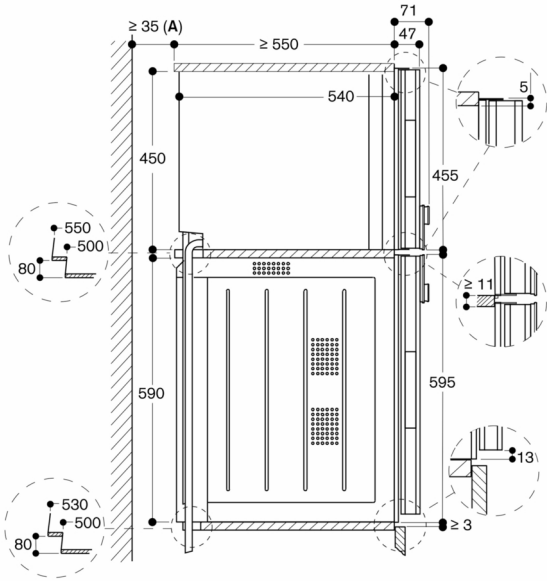
Zeit auto-Standby/Display an 20 min.

Zeit auto-Standby/Display aus 20 min.

Zeit auto-Standby/Netzwerk 20 min.

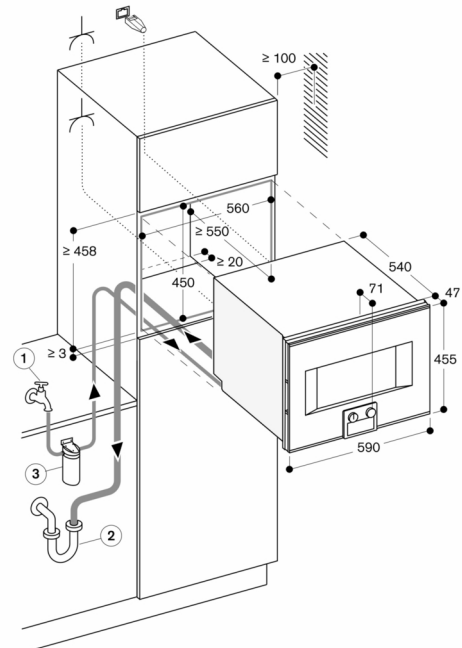
Bitte beachten Sie die Hinweise in der
Gebrauchsanweisung, wenn Sie die
WiFi-Funktion ausschalten möchten.

Seitenansicht BS 474/475 über BO



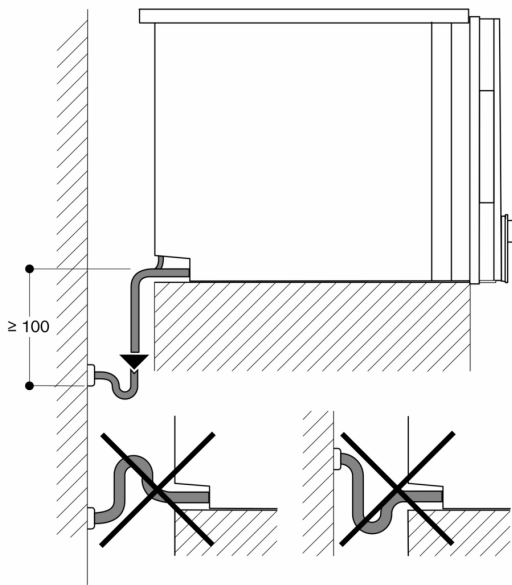
A: Nur erforderlich, wenn die Wasserschläuche des BS nicht in den Eckaussparungen der Geräte geführt werden können.

Maße in mm



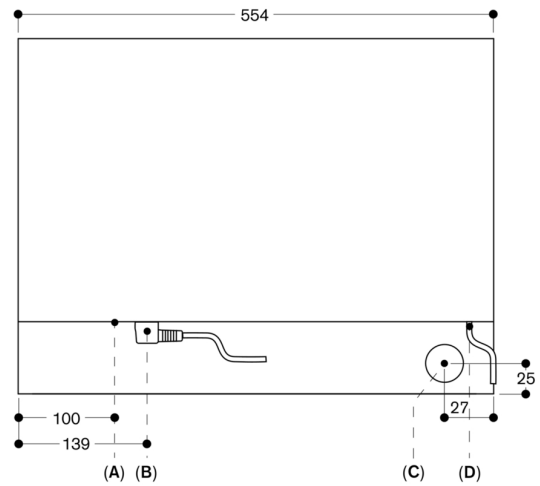
Steckdose

Maße in mm



Maße in mm

Ansicht von hinten



- A: LAN-Anschluss
- B: Elektro-Anschlusskasten
- C: Wasserablauf
- D: Kaltwasserzulauf

Maße in mm