



CJ272100
Flex-Induktionskochfeld Serie 200
Rahmenlos
Breite 70 cm

Rahmenlos für flächenbündigen Einbau
Flex-Funktion zur Kombination der rechteckigen Kochflächen
Freies Platzieren des Kochgeschirrs innerhalb der zusammenschalteten Kochflächen
Kochsensor-Funktion zur Temperaturregelung in Töpfen
Bratsensor-Funktion zur Temperaturregelung in Pfannen
Twist-Pad-Bedienung mit abnehmbarem Magnetknebel
Anwendungsbezogene Steuerung aller Funktionen über zweifarbige Anzeige

Kochzonen

2 Flex-Induktionskochflächen 19x23 cm (2200 W, mit Booster 3700 W), zusammenschaltet 38x23 cm (3300 W, mit Booster 3700 W).
2 Flex-Induktionskochflächen 19x23 cm (2200 W, mit Booster 3700 W), zusammenschaltet 38x23 cm (3300 W, mit Booster 3700 W).

Bedienung

Twist-Pad-Bedienung mit abnehmbarem Magnetknebel.
Benutzerfreundliche Bedienung durch zweifarbige Anzeige (weiss / orange).
Markierung der Kochzonen und Kochflächen.
Elektronische Regelung in 17 Leistungsstufen.

Ausstattung

Flex-Funktion für rechteckige Kochflächen.
Kochsensor-Funktion (bei Verwendung des Kochsensors CA 060 300).
Bratsensor-Funktion.
Booster-Funktion Töpfe.
Booster-Funktion für Pfannen.
Warmhalte-Funktion.
Stoppuhr.
Kochzeit-Automatik bis 99 Minuten.
Kurzzeitwecker.
Optionsmenü.
Energie-Management.

Sicherheit

Hauptschalter.
Betriebsanzeige.
Topferkennung.
2-stufige Restwärmeanzeige je Kochzone
Kindersicherung.
Sicherheitsabschaltung.

Planungshinweise

Nur geeignet für eisenmagnetisches Kochgeschirr. Für eine optimale Temperaturverteilung wird Kochgeschirr mit Sandwichboden empfohlen.
Die Wokpfanne WP 400 001 ist auf diesem Gerät nicht einsetzbar.
Eintauchtiefe 56 mm.
Zwischenboden empfohlen.
Gerät ist von unten zu befestigen.
Spannbereich Muldenspanner: 20 - 40 mm.
Gerätgewicht: ca. 16 kg.

Anschlussdaten

Gesamtanschlusswert 7,4 kW.
Anschlusskabel 1,5 m ohne Stecker.

Ausstattungsmerkmale

Gerätetyp
Kochstelle Glaskeramik

Bauform
Eingebaut

Energiequelle
Elektro

Anzahl der Kochzonen, die gleichzeitig benutzt werden können
4

Bedienelemente

Nischenmaße (H x B x T) (mm)
56 x 672-689 x 500-516

Gerätebreite (mm)
684

Abmessungen des Gerätes (mm)
56 x 684 x 512

Abmessungen des verpackten Gerätes (mm)
126 x 953 x 608

Nettogewicht (kg)
15,830

Bruttogewicht (kg)
17,4

Restwärmeanzeige
Getrennt

Lage der Steuerung
Vorne

Art der Steuerung

Hauptoberflächenmaterial
Glaskeramik

Oberflächenfarbe
Schwarz

Rahmenfarbe

Approbationszertifikate
AENOR, CE

Länge Anschlusskabel (cm)
150

EAN-Nummer
4242006248949

Verbrauchs und Anschlusswerte

Elektroanschlusswert (W)
7400

Gasanschlusswert (W)

Absicherung (A)

Spannung (V)
220-240

Frequenz (Hz)
60; 50

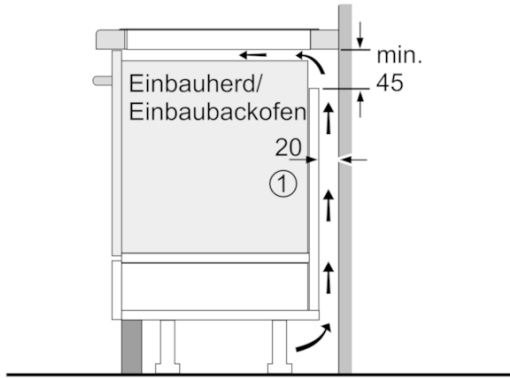
erstellt am 2020-02-20
Seite 1

Farbvarianten

CJ272100
Rahmenlos
Breite 70 cm

Sonderzubehör

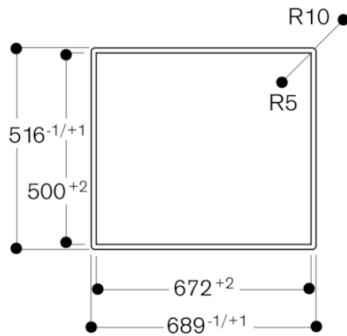
CA051300
Teppan Yaki Platte aus Mehrschichtenmaterial
CA052300
Grillplatte aus Aluminiumguss
CA060300
Kochsensor zur Temperaturregulierung in Töpfen
CA230100
Schwarzer Magnetknebel für Induktionskochfelder Serie 200
GP900001
Bratsensor-Pfanne aus Edelstahl
GP900002
Bratsensor-Pfanne aus Edelstahl
GP900003
Bratsensor-Pfanne aus Edelstahl



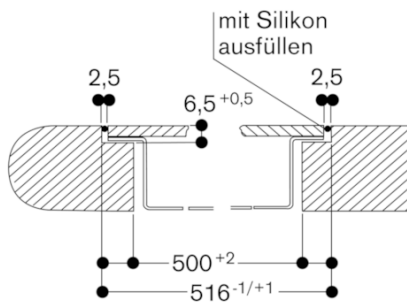
① Lüftungsspalt muß vorgesehen werden.

Maße in mm

Ansicht von oben



Querschnitt



Längsschnitt

