



CI283101
Flex-Induktionskochfeld Serie 200
Rahmenlos
Breite 80 cm

Rahmenlos für flächenbündigen Einbau
Flex-Funktion zur Kombination der rechteckigen Kochflächen
Freies Platzieren des Kochgeschirrs innerhalb der zusammenschalteten Kochflächen
Bratsensor-Funktion zur Temperaturregelung in Pfannen
Twist-Pad-Bedienung mit abnehmbarem Magnetknebel
Anwendungsbezogene Steuerung aller Funktionen über zweifarbige Anzeige

Farbvarianten

CI283101
Rahmenlos
Breite 80 cm

Sonderzubehör

CA051300
Teppan Yaki Platte aus Mehrschichtenmaterial
CA052300
Grillplatte aus Aluminiumguss
CA230100
Schwarzer Magnetknebel für Induktionskochfelder Serie 200
GP900001
Bratsensor-Pfanne aus Edelstahl
GP900002
Bratsensor-Pfanne aus Edelstahl
GP900003
Bratsensor-Pfanne aus Edelstahl

Kochzonen

2 Flex-Induktionskochflächen 19x21 cm (2200 W, mit Booster 3700 W), zusammenschaltet 38x21 cm (3300 W, mit Booster 3700 W).
1 Induktions-Kochzone ø 24 cm (2200 W, mit Booster 3700 W).
1 Induktionskochzone ø 18 cm (1800 W, mit Booster 3100 W).
1 Induktionskochzone ø 15 cm (1400 W, mit Booster 2200 W).

Bedienung

Twist-Pad-Bedienung mit abnehmbarem Magnetknebel.
Benutzerfreundliche Bedienung durch zweifarbige Anzeige (weiss / orange).
Markierung der Kochzonen und Kochflächen.
Elektronische Regelung in 17 Leistungsstufen.

Ausstattung

Flex-Funktion für rechteckige Kochflächen.
Bratsensor-Funktion.
Booster-Funktion Töpfe.
Booster-Funktion für Pfannen.
Warmhalte-Funktion.
Stoppuhr.
Kochzeit-Automatik bis 99 Minuten.
Kurzzeitwecker.
Optionsmenü.
Energie-Management.
Kochfeldbasierte Lüftungssteuerung (mit passender Haube).
Heimnetzwerkintegration für digitale Dienste (Home Connect) kabellos über WiFi.
Die Nutzung der Home Connect Funktion ist abhängig von den Home Connect Diensten, welche nicht in jedem Land verfügbar sind. Weitere Informationen hierzu finden Sie unter home-connect.com.

Sicherheit

Hauptschalter.
Betriebsanzeige.
Topferkennung.
2-stufige Restwärmeanzeige je Kochzone
Kindersicherung.
Sicherheitsabschaltung.

Planungshinweise

Nur geeignet für eisenmagnetisches Kochgeschirr. Für eine optimale Temperaturverteilung wird Kochgeschirr mit Sandwichboden empfohlen.
Die Wokpfanne WP 400 001 ist auf diesem Gerät nicht einsetzbar.
Eintauchtiefe 56 mm.
Zwischenboden empfohlen.
Gerät ist von unten zu befestigen.
Spannbereich Muldenspanner: 20 - 40 mm.
Gerätgewicht: ca. 19 kg.

Anschlussdaten

Gesamtanschlusswert 7,4 kW.
Anschlusskabel 1,5 m ohne Stecker.

Ausstattungsmerkmale

Gerätetyp
Kochstelle Glaskeramik

Bauform
Eingebaut

Energiequelle
Elektro

Anzahl der Kochzonen, die gleichzeitig benutzt werden können
5

Bedienelemente

Nischenmaße (H x B x T) (mm)
56 x 780-798 x 490-518

Gerätebreite (mm)
793

Abmessungen des Gerätes (mm)
56 x 793 x 513

Abmessungen des verpackten Gerätes (mm)
126 x 953 x 603

Nettogewicht (kg)
18,523

Bruttogewicht (kg)
20,0

Restwärmeanzeige
Getrennt

Lage der Steuerung
Vorne

Art der Steuerung

Hauptoberflächenmaterial
Glaskeramik

Oberflächenfarbe
Schwarz

Rahmenfarbe

Approbationszertifikate
AENOR, CE

Länge Anschlusskabel (cm)
150

EAN-Nummer
4242006267049

Verbrauchs und Anschlusswerte

Elektroanschlusswert (W)
7400

Gasanschlusswert (W)

Absicherung (A)

Spannung (V)
220-240

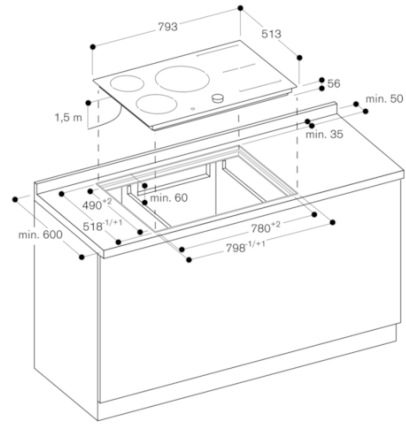
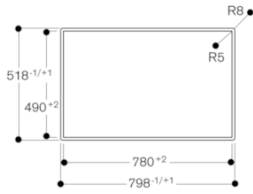
Frequenz (Hz)
60; 50

erstellt am 2020-02-19
Seite 1

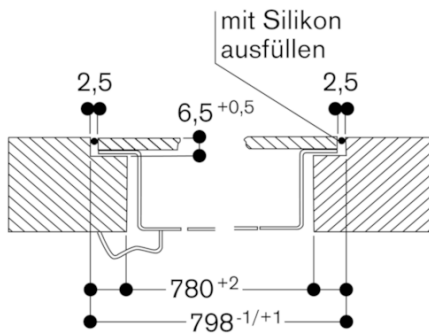
Leistung Standby/Display aus 0,5 W.
Leistung Standby/Netzwerk 2,0 W.
Bitte beachten Sie die Hinweise in der Gebrauchsanweisung, wenn Sie die WiFi-Funktion ausschalten möchten.

GAGGENAU

Ansicht von oben



Längsschnitt



Querschnitt

