



**C|292100**  
**Flex-Induktionskochfeld Serie 200**  
**Rahmenlos**  
**Breite 90 cm**

**Rahmenlos für flächenbündigen Einbau**  
**Flex-Funktion zur Kombination der rechteckigen Kochflächen**  
**Freies Platzieren des Kochgeschirrs innerhalb der zusammenschalteten Kochflächen**  
**Profikoch-Funktion zur Aufteilung des Kochfeldes in 3 definierte Leistungs-zonen**  
**Kochsensor-Funktion zur Temperaturregelung in Töpfen**  
**Bratsensor-Funktion zur Temperaturregelung in Pfannen**  
**Große Kochzone für Töpfe bis zu ø 32 cm**  
**Twist-Pad-Bedienung mit abnehmbarem Magnetknebel**  
**Anwendungsbezogene Steuerung aller Funktionen über zweifarbige Anzeige**

#### **Kochzonen**

2 Flex-Induktionskochflächen 19x23 cm (2200 W, mit Booster 3700 W), zusammenschaltet 38x23 cm (3300 W, mit Booster 3700 W).  
2 Flex-Induktionskochflächen 19x23 cm (2200 W, mit Booster 3700 W), zusammenschaltet 38x23 cm (3300 W, mit Booster 3700 W).  
1 Induktionskochzone ø 21 cm (2200 W, mit Booster 3700 W) mit automatischer Zuschaltung auf ø 26 cm (2600 W, mit Booster 3700 W) und auf ø 32 cm (3300 W, mit Booster 3700 W).

#### **Bedienung**

Twist-Pad-Bedienung mit abnehmbarem Magnetknebel.  
Benutzerfreundliche Bedienung durch zweifarbige Anzeige (weiss / orange).  
Markierung der Kochzonen und Kochflächen.  
Elektronische Regelung in 17 Leistungsstufen.

#### **Ausstattung**

Flex-Funktion für rechteckige Kochflächen.  
Profikoch-Funktion.  
Kochsensor-Funktion (bei Verwendung des Kochsensors CA 060 300).  
Bratsensor-Funktion.  
Booster-Funktion Töpfe.  
Booster-Funktion für Pfannen.  
Warmhalte-Funktion.  
Stoppuhr.  
Kochzeit-Automatik bis 99 Minuten.  
Kurzzeitwecker.  
Optionsmenü.  
Energie-Management.

#### **Sicherheit**

Hauptschalter.  
Betriebsanzeige.  
Topferkennung.  
2-stufige Restwärmeanzeige je Kochzone  
Kindersicherung.  
Sicherheitsabschaltung.

#### **Planungshinweise**

Nur geeignet für eisenmagnetisches Kochgeschirr. Für eine optimale Temperaturverteilung wird Kochgeschirr mit Sandwichboden empfohlen.  
Die Wokpfanne WP 400 001 ist auf diesem Gerät nicht einsetzbar.  
Eintauchtiefe 56 mm.  
Zwischenboden empfohlen.  
Gerät ist von unten zu befestigen.  
Spannbereich Muldenspanner: 20 - 40 mm.  
Gerätgewicht: ca. 21 kg.

#### **Anschlussdaten**

#### **Ausstattungsmerkmale**

**Gerätetyp**  
Kochstelle Glaskeramik

**Bauform**  
Eingebaut

**Energiequelle**  
Elektro

**Anzahl der Kochzonen, die gleichzeitig benutzt werden können**  
5

**Bedienelemente**  
Nischenmaße (H x B x T) (mm)  
56 x 880-913 x 490-525

**Gerätebreite (mm)**  
908

**Abmessungen des Gerätes (mm)**  
56 x 908 x 520

**Abmessungen des verpackten Gerätes (mm)**  
126 x 1073 x 603

**Nettogewicht (kg)**  
21,125

**Bruttogewicht (kg)**  
23,0

**Restwärmeanzeige**  
Getrennt

**Lage der Steuerung**  
Vorne

**Art der Steuerung**  
Hauptoberflächenmaterial  
Glaskeramik

**Oberflächenfarbe**  
Schwarz

**Rahmenfarbe**  
Schwarz

**Approbationszertifikate**  
AENOR, CE

**Länge Anschlusskabel (cm)**  
150

**EAN-Nummer**  
4242006250942

#### **Verbrauchs und Anschlusswerte**

**Elektroanschlusswert (W)**  
11100

**Gasanschlusswert (W)**

**Absicherung (A)**

**Spannung (V)**  
220-240

**Frequenz (Hz)**  
60; 50

erstellt am 2020-02-19  
Seite 1

Gesamtanschlusswert 11,1 kW.  
Anschlusskabel 1,5 m ohne Stecker.

#### **Farbvarianten**

C|292100  
Rahmenlos  
Breite 90 cm

#### **Sonderzubehör**

CA051300  
Teppan Yaki Platte aus Mehrschichtenmaterial

CA052300  
Grillplatte aus Aluminiumguss

CA060300  
Kochsensor zur Temperaturregulierung in Töpfen

CA230100  
Schwarzer Magnetknebel für Induktionskochfelder Serie 200

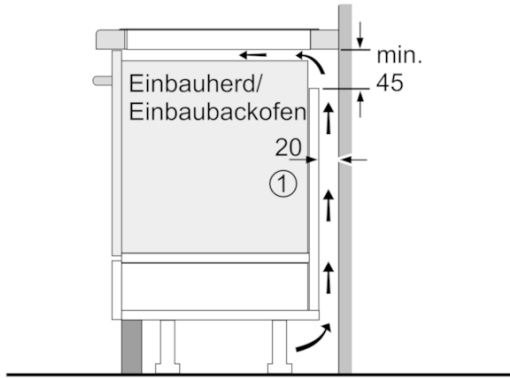
GP900001  
Bratsensor-Pfanne aus Edelstahl

GP900002  
Bratsensor-Pfanne aus Edelstahl

GP900003  
Bratsensor-Pfanne aus Edelstahl

GP900004  
Bratsensor-Pfanne aus Edelstahl

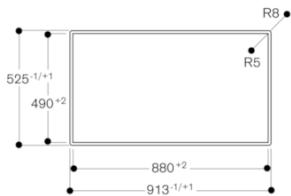
**GAGGENAU**



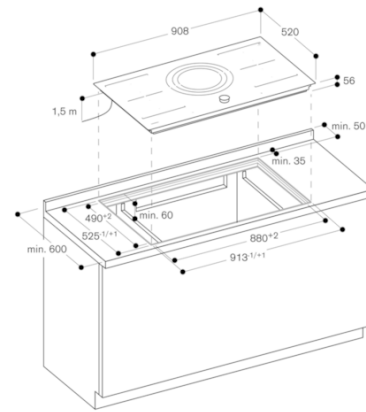
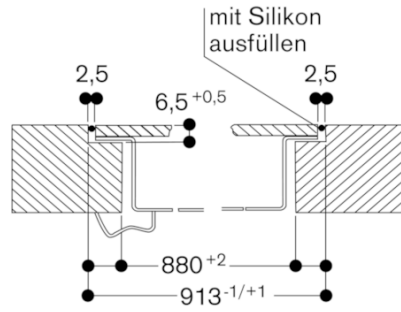
① Lüftungsspalt muß vorgesehen werden.

Maße in mm

Ansicht von oben



Längsschnitt



Querschnitt

