



CMP250102

Einbau-Kaffeevollautomat Serie 200
60 x 45 cm, Gaggenau Anthrazit
CMP250102

Grifflose Tür / gedämpftes Türschliesssystem
Durchlauferhitzer für sofortigen Kaffeebezug
und konstante Brühtemperatur
Aroma-Brühtechnik für volles Aroma
Selbstreinigung nach jedem Bezug
TFT-Touch-Display
Blendenloses Gerät mit aufgesetztem
Bedienmodul
Zubereitung aller Getränke auf Knopfdruck
Personalisierungsfunktion
7 Lichtszenarien
Elektronische Füllstandskontrolle für Milch,
Wasser und Kaffeebohnen garantiert ein
perfektes Ergebnis

Getränkarten

Ristretto / 2 x Ristretto.
Espresso / 2 x Espresso. Espresso Macchiato /
2 x Espresso Macchiato. Kaffee / 2 x Kaffee.
Americano / 2 x Americano. Milchkaffee / 2 x
Milchkaffee. Latte Macchiato / 2 x Latte
Macchiato. Cappuccino / 2 x Cappuccino. Flat
White / 2 x Flat White. Milchschaum / 2 x
Milchschaum. Warme Milch / 2 x Warme Milch.
Heißwasser / 2 x Heißwasser.

Bedienung

Tür mit gedämpfter Türschliessfunktion.
Bedienung durch Drehknebel und
TFT-Touch-Display.
Klartextanzeige.
Personalisierungsfunktion, Speichermöglichkeit
von 8 individualisierten Getränken.
4-stufige Getränkegrößen-Einstellung, Volumen
individuell an Tassengröße anpassbar.
8-stufige Kaffeestärken-Einstellung von sehr mild
bis extra stark.
Kaffeetemperatur (3-stufig).
Heißwasser: 10 Stufen.
4-stufige Einstellung des
Kaffee-Milch-Verhältnisses.
Stufenlose Mahlgrad-Einstellung.
Höhenverstellbarer Kaffeeauslauf 7-15 cm.
Einfacher Zugang zu Wasser-, Milch- und
Bohnenbehälter hinter der Tür.

Ausstattung

Wartungsfreies Scheibenmahlwerk aus
Keramik.
Separate Kaffeepulver-Schublade für eine
zweite vorgemahlene Kaffeesorte.
Wasserpumpe mit 19 bar Druck.
Doppelter Mahl- und Brühvorgang für extra
starke Getränke bei einfachem Bezug.
Bei doppeltem Getränkebezug, zweifacher
Mahl- und Brühvorgang.
Integriertes Milchsystem im Getränkeauslauf.
Isolierter Edelstahl-Milchbehälter für bis zu 0.5
Liter.
Integrierte Beleuchtung mit LEDs.
Entnehmbarer Bohnenbehälter mit
Aromaschutzdeckel für 500 g, für einen
einfachen Wechsel zwischen verschiedenen
Bohnsorten.
Automatische Mahlmengenanpassung.
Herausnehmbarer 2.4 Liter-Wassertank.
Elektronische Wasserfilterwechselanzeige.

Elektronische Füllstandskontrolle für
Tropfschale und Kaffeesatzbehälter.
Heimnetzwerkintegration für digitale Dienste
(Home Connect) kabelgebunden über LAN
(empfohlen) oder kabellos über WiFi.
Die Nutzung der Home Connect Funktion ist
abhängig von den Home Connect Diensten,
welche nicht in jedem Land verfügbar sind.
Weitere Informationen hierzu finden Sie unter
home-connect.com.

Sicherheit

Kindersicherung.

Reinigung

Vollautomatisches Spülprogramm beim Ein- und
Ausschalten.
Automatische Dampf-Reinigung des
Milchsystems nach jedem Getränkebezug.
Automatisches Reinigungs- und
Entkalkungsprogramm.
Entleerungsprogramm, um das Gerät für Urlaub
oder Transport vorzubereiten.
Bei Wechsel der Bohnensorte dient die
Leermahlfunktion der Entfernung von
Rückständen der vorherigen Sorte aus dem
System.
Entnehmbare Brüheinheit.
Kaffeesatzbehälter und Tropfschale
spülmaschinenfest.
Getränkeauslauf spülmaschinenfest.

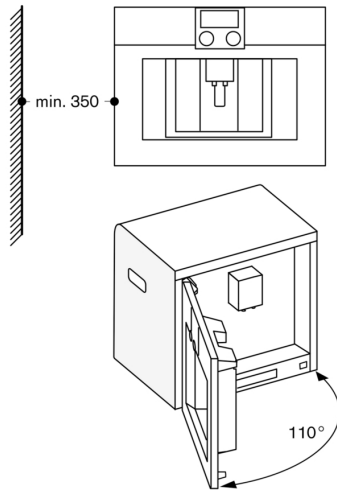
Planungshinweise

Ideale Einbauhöhe 95 -145 cm (Oberkante
Nischenboden).
Seitliches Spaltmass zwischen Gerätefront und
Möbelfront min. 5 mm.
Abstand Möbelkorpus bis Frontfläche 21 mm.
Bei ECKeinbau müssen seitliche Abstände
vorgesehen werden.
Türöffnungswinkel von ca. 110°
(Auslieferungszustand) - Abstand zur Wand
muss mindestens 350 mm betragen.
Türöffnungswinkel von ca. 155° - Abstand zur
Wand muss mindestens 650 mm betragen.
Türöffnungswinkel von ca. 92° - Abstand zur
Wand muss mindestens 100 mm betragen
(Ersatzteil Nr. 00636455).
Einbau in 59-cm-Standardnische direkt über 14
cm hohe Wärmeschublade.
LAN-Anschluss befindet sich bei Rückansicht
unten rechts.
Sonderzubehör (als Ersatzteil bestellen):
ET-Nr. 17000705 Wasserfilterpatrone ET-Nr.
00311819 Entkalkungstabletten ET-Nr.
00311769 Reinigungstabletten ET-Nr.
00636455 Begrenzung für Öffnungswinkel 92°
ET-Nr. 11015223 Bohnenbehälter mit Deckel

Anschlussdaten

Gesamtanschlusswert 1.6 kW.
Anschlusskabel 1.7 m mit Stecker.
LAN-Kabel vorsehen.
Leistung Standby/Display aus 0.5 W.
Leistung Standby/Netzwerk 2.0 W.
Zeit auto-Standby/Display an 30 min.
Zeit auto-Standby/Netzwerk 30 min.
Bitte beachten Sie die Hinweise in der
Gebrauchsanweisung, wenn Sie die
WiFi-Funktion ausschalten möchten.

Eckeinbau links



Bei Verwendung der 92° Scharnierbegrenzung (Ersatzteil Nr. 00636455), beträgt der Mindestanstand zur Wand nur 100 mm.

