



CV282100

A

Sonderzubehör

CA282110:

Ersatzfilter für CA 282 810/811

GP900001:

Bratsensor-Pfanne Ø 15cm

GP900002:

Bratsensor-Pfanne Ø 19 cm

GP900003:

Bratsensor-Pfanne Ø 21cm

CA051300:

Teppan Yaki (groß)

CA052300:

Grillplatte Flexinduktion

CA060300:

Kabelloser Temperatursensor für Kochfeld

CA230100:

Magnetknebel, schwarz

Installationszubehör

CA282811:

Umluftmodul für CV28x

CA284011:

Anschlussstutzen Abluft für CV28x

Induction hob with integrated ventilation system

200 series

80 cm

CV282100

Flex-Funktion zur Kombination der rechteckigen Kochflächen

Freies Platzieren des Kochgeschirrs innerhalb der zusammengeschalteten Kochflächen

Hocheffizientes Lüftungssystem im Kochfeld integriert

Vollautomatische Funktionen des Lüftungssystems

Großflächiger Metall-Fettfilter mit hohem Fettabscheidegrad

Energiesparendes und geräuscharmes Gebläse Abluft- oder Umluftbetrieb

Umluftmodul mit Aktivkohlefiltern: platzsparende Luftführung integriert im Unterschrank sowie einfacher Filterwechsel

Twist-Pad-Bedienung mit abnehmbarem Magnetknebel

Anwendungsbezogene Steuerung aller Funktionen über zweifarbige Anzeige

Kochzonen

2 Flex-Induktionskochflächen 19x23 cm (2200 W, mit Booster 3700 W), zusammengeschaltet 38x23 cm (3300 W, mit Booster 3700 W).

Leistung Lüftungssystem

Leistung und Geräusch, Stufe 3/Intensiv:

Luftleistung nach EN 61591.

Schalleistungspegel nach EN 60704-3.

Schalldruckpegel nach EN 60704-2-13.

Geruchsreduktion bei Umluft nach EN 61591.

Abluft:

540 / 690 m³/h.

69 / 75 dB (A) re 1 pW.

Umluft:

505 / 620 m³/h.

71 / 75 dB (A) re 1 pW.

Geruchsreduktion bei Umluft 89 %.

Bedienung

Twist-Pad-Bedienung mit abnehmbarem Magnetknebel.

Benutzerfreundliche Bedienung durch zweifarbige Anzeige (weiss / orange).

Markierung der Kochzonen und Kochflächen.

Elektronische Regelung der Kochzonen in 17 Leistungsstufen.

Regelung des Lüftungssystems mit 3 elektronisch gesteuerten Leistungsstufen und 1 Intensivstufe.

Ausstattung

Flex-Funktion für rechteckige Kochflächen.

Automatische Topferkennung beim Einschalten des Kochfeldes.

Profikoch-Funktion.

Kochsensor-Funktion (bei Verwendung des Kochsensors CA 060 300).

Bratsensor-Funktion.

Booster-Funktion Töpfe.

Booster-Funktion für Pfannen.

Warmhalte-Funktion.

Automatische sensorgesteuerte

Leistungsanpassung des Lüftungssystems.

Automatisches Einschalten des

Lüftungssystems bei Nutzung einer Kochzone.

Intervall-Lüftung, 6 min.

Sensorgesteuerter Nachlauf.

Fettfilter- und Umluftfilter-Sättigungsanzeige.

Fettfiltereinheit herausnehmbar, spülmaschinenfest.

Abdeckung für Lüftungssystem emailliert, spülmaschinenfest.

Gebläsetechnologie mit hocheffizientem, bürstenlosem Gleichstrommotor (BLDC).

Strömungstechnisch optimierter Innenraum für effiziente Luftführung.

Stoppuhr.

Kurzzeit-Automatik bis 99 Minuten.

Kurzzeitwecker.

Memory-Funktion.

Optionsmenü.

Energie-Management.

Verbrauchsdaten

Durchschnittlicher Energieverbrauch 49,5 kWh/Jahr.

Lüfter-Effizienzklasse A.

Beleuchtungs-Effizienzklasse -.

Fettfilter-Effizienzklasse B.

Geräusch min. 61 dB / max. 69 dB Normalstufe.

Sicherheit

Hauptschalter.

Betriebsanzeige.

Topferkennung.

2-stufige Restwärmeanzeige je Kochzone

Kindersicherung.

Sicherheitsabschaltung.

Zweistufiger Überlaufschutz abnehmbar,

spülmaschinenfest.

Herausnehmbarer Überlaufbehälter,

Fassungsvermögen 2 Liter, spülmaschinenfest.

Fettfilter-Erkennung.

Planungshinweise

Unterschrankbreite: min. 80 cm.

Arbeitsplattentiefe: min. 60 cm, mit gekürzten Schubladen. Ab 70 cm volle Schubladentiefe nutzbar.

Eintauchtiefe 205 mm.

Verrohrungssystem Ab- oder Umluft als

Sonderzubehör separat zu bestellen.

Anschlussstutzen Abluft: Flachkanal NW 150.

Im Abluftbetrieb sollte eine Rückstauklappe mit einem maximalen Öffnungsdruck von 65 Pa installiert werden.

Für eine optimale Performance im Umluftbetrieb wird eine Ausströmfläche von min. 720 cm² empfohlen.

Nur geeignet für eisenmagnetisches

Kochgeschirr. Für eine optimale

Temperaturverteilung wird Kochgeschirr mit Sandwichboden empfohlen.

Gerät ist von unten zu befestigen.

Gerätengewicht: ca. 29.

Das Gerät muss von unten frei zugänglich sein.

Bei Installation einer Lüftung mit Abluftbetrieb und einer kamingebundenen Feuerstelle muss die Stromzuführung der Lüftungsgeräte mit einer geeigneten Sicherheitsschaltung versehen werden.

Die Tragfähigkeit und die Stabilität insbesondere bei dünnen Arbeitsplatten ist durch geeignete Unterkonstruktionen sicherzustellen. Gerätegewicht inkl. zusätzlicher Beladung berücksichtigen.

Der Einbau eignet sich in Arbeitsplatten aus Stein, synthetischem Material oder Massivholz. Hitzebeständigkeit und wasserdichte Versiegelung der Schnittkanten sind zu berücksichtigen. Bei anderen Materialien stimmen Sie sich bezüglich der Verwendung mit dem Arbeitsplatten-Hersteller ab.

Die Nut muss durchgängig und eben sein, um eine gleichmäßige Auflage der Geräte auf der Dichtung zu gewährleisten. Keine punktuellen Unterfütterungen verwenden.

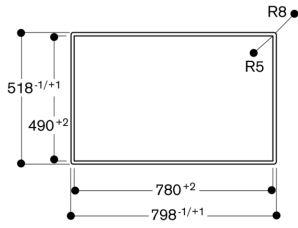
Durch Maßtoleranzen der Glaskeramikscheibe und des Arbeitsplattenausschnittes kann die Fugenbreite variieren.

Anschlussdaten

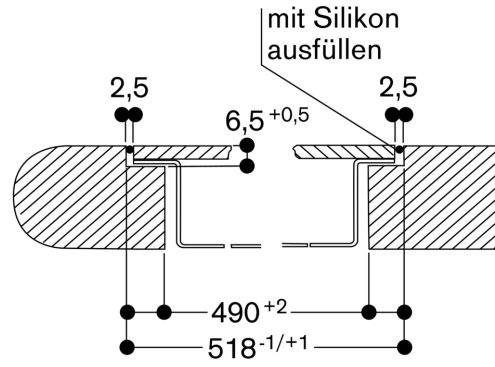
Gesamtanschlusswert 7.4 kW.

Anschlusskabel 1.5 m ohne Stecker.

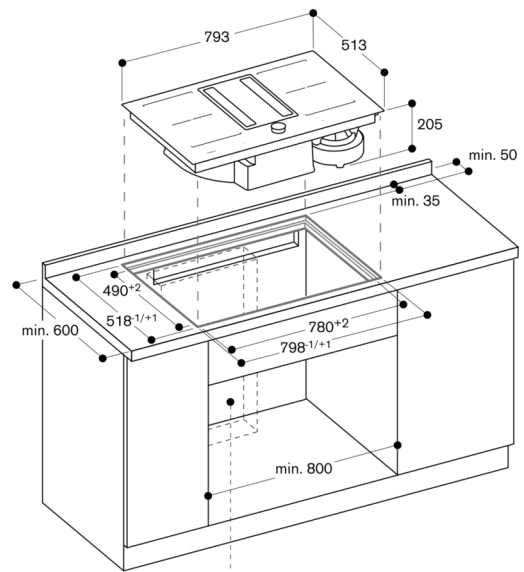
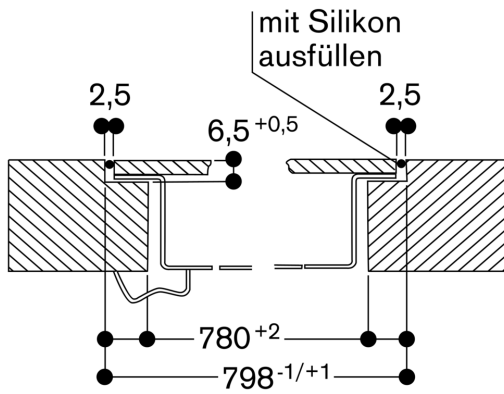
Ansicht von oben



Querschnitt

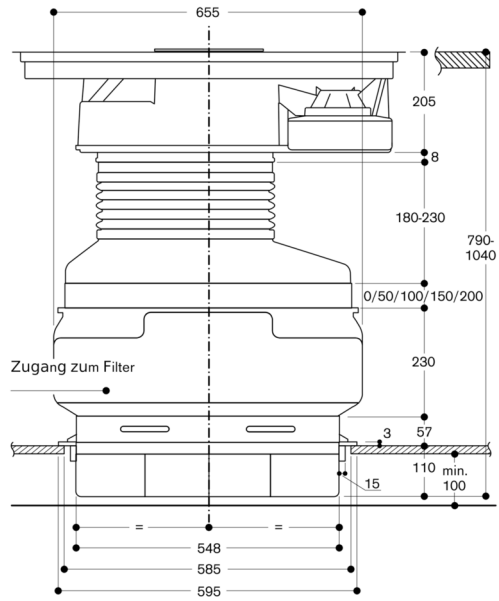


Längsschnitt

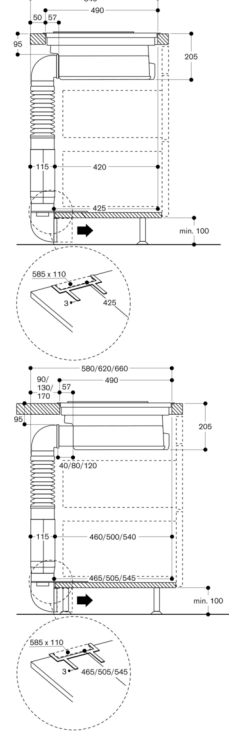


Bereich für das Umluftmodul oder den Kanal.
Die exakte Position hängt von der Tiefe der Arbeitsplatte ab.

Vorderansicht CV 28. mit Umluftmodul CA 282 811



Seitenansicht CV 28. mit Umluftmodul CA 282 811



Vorderansicht CV 28. mit Flachkanal-Anschlussstutzen CA 284 011

