



RC472301
Vario Kühlgerät Serie 400
mit Frischkühlen nahe 0 °C
voll integrierbar
Nischenbreite 76.2 cm, Nischenhöhe
213.4 cm

Edelstahl-Innenraum
Großzügiges Lichtkonzept
Türabsteller aus massivem
Aluminium
Nutzhalt 479 Liter
Frischkühl-Schublade,
temperaturgesteuert von 0 °C bis 3
°C
Eine motorisierte Glas-Abstellfläche,
voll beladen verstellbar
Energieeffizienzklasse A+

Bedienung
 Elektronische Temperaturregelung mit digitaler Anzeige.

Technische Features
 Dynamische Kälteverteilung mit Multi-Air-Flow.
 Abtau-Automatik mit
 Tauwasserverdunstung.
 Antimikrobischer Aktivkohleluftfilter.
 Energiesparende Urlaubsschaltung.
 Alarm bei offener Tür oder Störung.

Kühlen
 Nutzhalt 413 Liter.
 No-Frost-Technik mit Schnell-Kühlen.
 Temperatur verstellbar von +2 °C bis +8 °C.
 4 Abstellflächen aus Sicherheitsglas, davon 1 motorisch, 2 manuell verstellbar.
 2 voll ausziehbare Schubladen mit transparenter Front, davon 1 hoch und 1 niedrig.
 Helle Innenraumbelichtung mit seitlichen Leuchtelementen.
 3 höhenverstellbare Türabsteller, davon 1 extra tief.
 1 Türabsteller mit transparenter Frontklappe.

Frischkühlen nahe 0 °C
 Nutzhalt 66 Liter.
 Separate automatische
 Temperaturkontrolle, einstellbar für
 Fisch, Fleisch oder Gemüse.
 1 große, voll ausziehbare Schublade
 mit transparenter Front und integrierter
 Beleuchtung.

Verbrauchsdaten
 Energieverbrauch 182 kWh/Jahr.
 Schalleistung 40 dB (re 1 pW).

Planungshinweise
 Flachscharnier.
 Türanschlag rechts, wechselbar.
 Türöffnungswinkel 115°, fixierbar auf
 90°.
 Max. zulässiges Türfrontgewicht 21 kg.

Anschlussdaten
 Gesamtanschlusswert 0,311 kW.
 Anschlusskabel 3,0 m, steckbar.

Ausstattungsmerkmale

Bauform
 Eingebaut

Dekorrahmen/ - platte
 Nicht möglich

Höhe (mm)
 2125

Gerätebreite (mm)
 756

Gerätetiefe (mm)
 608

Nischenmaße (H x B x T) (mm)
 2134.0 x 762.0 x 610

Nettogewicht (kg)
 175,456

Anschlusswert (W)
 311

Absicherung (A)
 10

Türanschlag
 rechts wechselbar

Spannung (V)
 220-240

Frequenz (Hz)
 50

Approbationszertifikate
 CE, VDE

Länge Anschlusskabel (cm)
 300

Energieeffizienzklasse

Energieverbrauch (kWh)

Geschätzter Jahresverbrauch Strom (kWh)

Nettofassungsvermögen-Kühlzone (l)

Nettofassungsvermögen-Gefrierzone (l)

Gefrierleistung (kg/24 Std.)

Lagerung bei Stromausfall (h)

Anzahl Verdichter
 1

Anzahl unabhängiger Kühlkreisläufe
 1

Innenlüfter
 Ja

Scharniere wechselbar
 Ja

Anzahl verstellbarer Ablagen-Kühlteil (Stck)
 3

Flaschenregale
 Nein

Volumen Wassertank (l)

EAN-Nummer
 4242006217549

Verbrauchs und Anschlusswerte

Marke
 Gaggenau

Internationale Bestellbezeichnung
 RC472301

Energieeffizienzklasse (2010/30/EC)
 A+

Jährlicher Energieverbrauch (kWh/annum) - neu (2010/30/EC)
 182,00

Nettofassungsvermögen Kühlteil (l) - neu (2010/30/EC)
 479

Nettofassungsvermögen Gefrierenteil (l) - neu (2010/30/EC)
 0

Frostfree System
 Kühlschranks und Gefriergeräte

Lagerzeit bei Störung (h)

Gefrierleistung (kg/24h) - neu (2010/30/EC)
 0

Klimaklasse
 SN-T

Schalleistung (dB(A) re 1 pW)
 40

Art der Installation
 nicht zutreffend

erstellt am 2019-05-18
 Seite 1

Farbvarianten

RC472301
mit Frischkühlen nahe 0 °C
voll integrierbar

Integriertes Zubehör

1 x Eierbehälter mit Deckel.

Erforderliches Installationszubehör

RA460000
 Installationszubehör für Side-by-Side-Einbau. Benötigt bei Griff-an-Griff Installation. Kann entfallen, wenn der Abstand zwischen den Geräten größer als 160 mm ist.

RA460011
 Seitliche Zusatzheizung. Benötigt bei Griff-an-Scharnier oder Scharnier-an-Scharnier Installation. Kann entfallen, wenn der Abstand zwischen den Geräten größer als 160 mm ist.

Installationszubehör

RA421710
 Türfront Edelstahl mit Griff

RA425110
 Möbelgriff lang, Edelstahl

RA460020
 Durchgehende Verbindungshilfe für optisch vertikal geteilte Fronten

RA460040
 Fingerschutz für extra lange Möbelfronten

RA461714
 Lüftungsgitter Edelstahl

RC472301

Vario Kühlgerät Serie 400

mit Frischkühlen nahe 0 °C

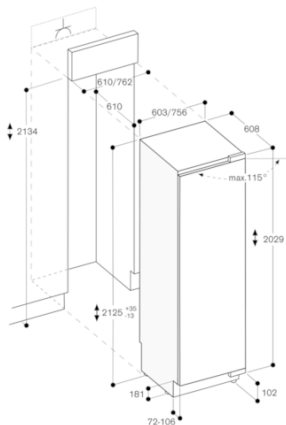
voll integrierbar

Nischenbreite 76.2 cm, Nischenhöhe

213.4 cm

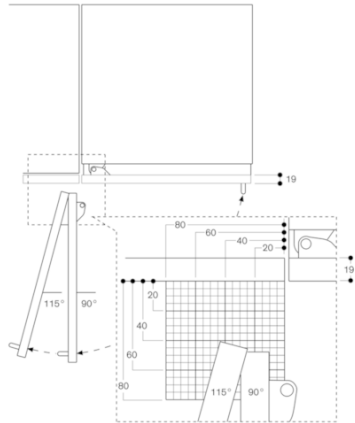
erstellt am 2019-05-18

Seite 2

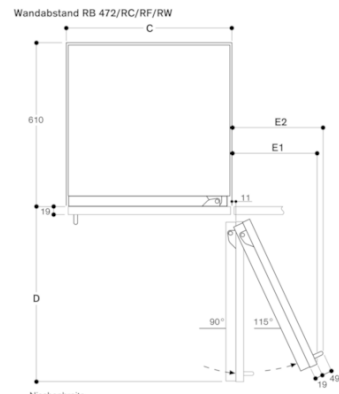


Die maximalen Türfrontmaße sind auf ein Spaltmaß von 3 mm ausgelegt.

Türöffnungswinkel



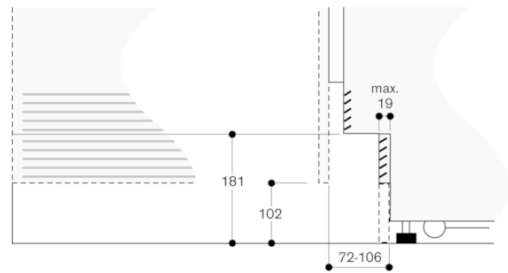
Der Scharnierweg und die daraus resultierenden Abstände zum benachbarten Möbel und Möbelgriffe können in Abhängigkeit der Frontdicke aus der Zeichnung entnommen werden. In der Zeichnung wurde eine Möbelfrontdicke von 19 mm angenommen.



Nischenbreite C	D	E1	E2
457 mm	525 mm	235 mm	265 mm
610 mm	677 mm	299 mm	330 mm
762 mm	830 mm	363 mm	395 mm

In der Zeichnung wurde eine Möbelfrontdicke von 19 mm sowie die Höhe eines Gaggenau Möbelgriffs von 49 mm zugrunde gelegt.

Detail Sockel



Bezogen auf die Standardhöhe des Gerätes beträgt die Höhe der Sockelleiste 102 mm. Maximale Dicke der Sockelleiste 19 mm.

GAGGENAU