



RF200203



Serie 200

82 x 59.8 cm, Flachscharnier mit Softeinzug

RF200203

- Gedämpftes Türeinzugssystem ermöglicht ein sanftes und kontrolliertes Schließen
- Verschiedene Klimazonen inkl. Frischkühlschubladen nahe 0 °C
- Türabsteller mit Aluminium-Profilen
- Höhenverstellbare Abstellflächen aus Sicherheitsglas
- Kombinierbar mit Kühlgerät RC 200 (Side-by-Side)

Gedämpftes Türeinzugssystem ermöglicht ein sanftes und kontrolliertes Schließen

Nutzzinhalt gesamt: 106 Liter

Technische Features

Gedämpftes Türeinzugssystem ab 20° Türöffnungswinkel, im Türscharnier integriert. Alarm bei Störung.

Gefrieren

Schnell-Gefrieren.
Temperaturbereich verstellbar.
4-Sterne Gefrierraum.
Gefriervermögen 7.4 kg /24 Std.
Lagerzeit bei Störung 10 Std.
3 Gefrierschubladen.

Verbrauchsdaten

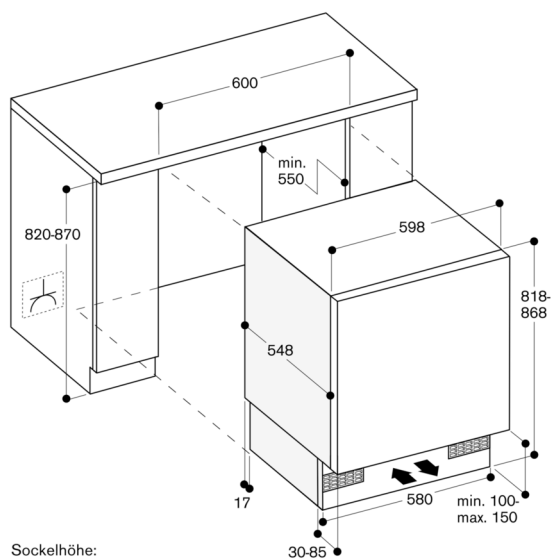
Energieeffizienzklasse F auf einer Skala der Effizienzklassen von A bis G.
Energieverbrauch 224 kWh/Jahr.
Geräusch-Wert 38 dB (A) re 1 pW.

Planungshinweise

Flachscharnier.
Türanschlag rechts, wechselbar.
Türöffnungswinkel 115°, fixierbar auf 90°.
Max. zulässiges Türfrontgewicht 19 kg.
Höhenverstellbare Füße.
Sockelhöhe bei Nischenhöhe 820 mm: 100 - 170 mm.
Sockelhöhe bei Nischenhöhe 870 mm: 150 - 220 mm.
Das beiliegende Lüftungsgitter muss verwendet werden.
Anschlussdose außerhalb der Einbaunische planen.

Anschlussdaten

Gesamtanschlusswert 0.090 kW.
Anschlusskabel 2.3 m mit Stecker.



Sockelhöhe:
- 100 mm bei Nischenhöhe 820 mm
- 150 mm bei Nischenhöhe 870 mm

60

