



RF463200
Vario Gefriergerät Serie 400
 voll integrierbar
 Nischenbreite 61 cm, Nischenhöhe 213.4 cm
 Rechtsanschlag

Edelstahl-Innenraum
 Integrierter Eisbereiter mit Festanschluss an Wasserzulauf
 Beleuchtete Ausgabe für Eis, Crushed Ice und gekühltes Wasser
 Türabsteller aus massivem Aluminium
 Nutzinhalt 294 Liter

Bedienung
 Elektronische Temperaturregelung mit digitaler Anzeige.

Technische Features
 Dynamische Kälteverteilung.
 Abtau-Automatik mit Tauwasserverdunstung.
 Energiesparende Urlaubsschaltung.
 Alarm bei offener Tür oder Störung.

Gefrieren
 No-Frost-Technik mit Schnell-Gefrieren. Temperatur verstellbar von -14 °C bis -25 °C.
 4-Sterne Gefrierraum.
 Gefriervermögen 14 kg/24 Std.
 Lagerzeit bei Störung 14 Std.
 4 Abstellflächen aus massivem Metall, davon 2 manuell verstellbar.
 2 voll ausziehbare Schubladen mit transparenter Front, davon 1 groß und 1 normal.
 Innenbeleuchtung mit 2 Deckenspots.
 1 extra tiefer Türabsteller.
 1 Türabsteller mit transparenter Frontklappe.

Eis- und Wasserausgabe
 Beleuchtet, mit ausklappbarer Halterung für große Krüge und Sportflaschen.
 Integriert, mit Festanschluss an Wasserzulauf.
 Abschaltbar.
 Eisproduktion ca. 1.9 kg/24 Std.
 Eiswürfel und Crushed Ice.
 Anti-Clump-Technik.
 Entnehmbare Eiswürfelbehälter für einen Vorrat von ca. 2.5 kg.
 Eiswasservorrat ca. 1.5 Liter.

Verbrauchsdaten
 Energieeffizienzklasse B.
 Energieverbrauch 1.05 kWh/24 Std.

Planungshinweise
 Flachscharnier.
 Türöffnungswinkel 115°, fixierbar auf 90°.
 Max. zulässiges Türfrontgewicht 57 kg.
 Anschlussdose hinter dem Gerät möglich.
 Absperrventil für Wasseranschluss muss seitlich neben dem Gerät geplant werden und immer zugänglich sein.

Anschlussdaten
 Gesamtanschlusswert 0,592 kW.
 Anschlusskabel 2,0 m mit Stecker.
 Wasserzulauf.
 Zulaufschlauch 2,0 m mit 3/4 " Anschluss.
 Wasserdruckbereich 2.4 bis 8.3 bar.

Ausstattungsmerkmale
 Thermometer-Gefrierteil Digital
 Beleuchtung Nein
 Produktkategorie Gefrierschrank
 Bauform Eingebaut
 Dekorrahmen/ -platte Nicht möglich
 Frostfree System Kühlschranks und Gefriergeräte
 Gerätehöhe (mm) 2125
 Gerätebreite (mm) 603
 Gerätetiefe (mm) 608
 Nischenmaße (H x B x T) (mm) 2134.0 x 610 x 610
 Abmessungen des verpackten Gerätes (mm) 2250 x 743 x 698
 Nettogewicht (kg) 173,486
 Bruttogewicht (kg) 189,0
 Anschlusswert (W) 592
 Absicherung (A) 10
 Frequenz (Hz) 50
 Approbationszertifikate CE, KEMA
 Länge Anschlusskabel (cm) 200
 Energieeffizienzklasse
 Energieverbrauch (kWh)
 Geschätzter Jahresverbrauch Strom (kWh)
 Gefrierleistung (kg/24 Std.)
 Türanschlag Rechts
 Lagerung bei Stromausfall (h) 14
 Gehäusefarbe/-material
 Abtauvorgang
 Warnsignal bei Fehlfunktion Kein Signal
 Abschließbare Tür Nein
 Anzahl Auszüge (Stck) 2
 Anzahl Gefrierfächer mit Klappen (Stck) 0
 EAN-Nummer 4242006156763

Verbrauchs und Anschlusswerte
 Marke Gaggenau
 Internationale Bestellbezeichnung RF463200
 Produktkategorie Gefrierschrank
 Energieeffizienzklasse (2010/30/EC) A+
 Jährlicher Energieverbrauch (kWh/annum) - neu (2010/30/EC) 354,00
 Nettofassungsvermögen Gefrierteil (l) - neu (2010/30/EC) 294
 Frostfree System Kühlschranks und Gefriergeräte
 Lagerzeit bei Störung (h) 14
 Gefrierleistung (kg/24h) - neu (2010/30/EC) 14
 Klimaklasse SN-T
 Schalleistung (dB(A) re 1 pW) 41
 Art der Installation nicht zutreffend
 erstellt am 2019-10-23
 Seite 1

Farbvarianten
 RF463200
 voll integrierbar
 Nischenbreite 61 cm, Nischenhöhe 213.4 cm

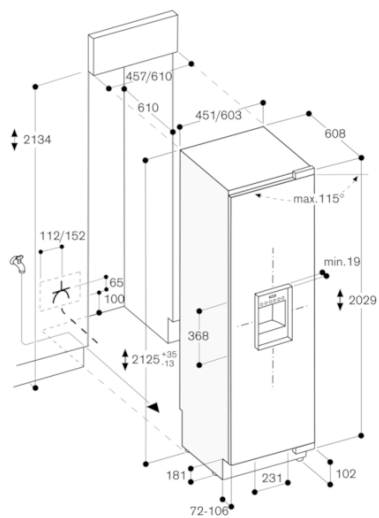
Sonderzubehör
 RA450000
 Mechanischer Partikelfilter
 RA450010
 Aktivkohlepatrone für integriertes Wasserfiltersystem mit Sättigungsanzeige

Erforderliches Installationszubehör
 RA460000
 Installationszubehör für Side-by-Side-Einbau. Benötigt bei Griff-an-Griff Installation. Kann entfallen, wenn der Abstand zwischen den Geräten größer als 160 mm ist.

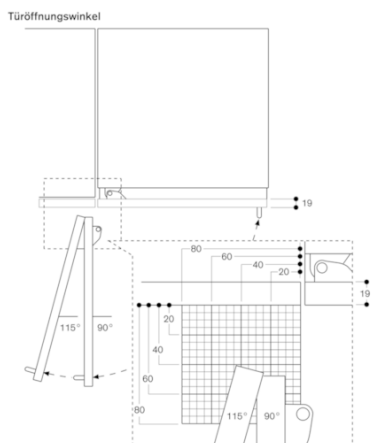
Installationszubehör
 RA422610
 Türfront Edelstahl mit Griff
 RA425110
 Möbelgriff lang, Edelstahl
 RA460020
 Durchgehende Verbindungshilfe für optisch vertikal geteilte Fronten
 RA461614
 Lüftungsgitter Edelstahl

Gerätevarianten
 RF413200
 Vario Gefriergerät Serie 400 voll integrierbar
 Nischenbreite 45.7 cm, Nischenhöhe 213.4 cm
 Rechtsanschlag
 RF413201
 Vario Gefriergerät Serie 400 voll integrierbar
 Nischenbreite 45.7 cm, Nischenhöhe 213.4 cm
 Linksanschlag
 RF463201
 Vario Gefriergerät Serie 400 voll integrierbar
 Nischenbreite 61 cm, Nischenhöhe 213.4 cm
 Linksanschlag

RF463200
 Vario Gefriergerät Serie 400
 voll integrierbar
 Nischenbreite 61 cm, Nischenhöhe
 213.4 cm
 Rechtsanschlag
 erstellt am 2019-10-23
 Seite 2



Die maximalen Türfrontmaße sind auf ein Spaltmaß von 3 mm ausgelegt.



Der Scharnierweg und die daraus resultierenden Abstände zum benachbarten Möbel und Möbelgriffe können in Abhängigkeit der Frontdicke aus der Zeichnung entnommen werden. In der Zeichnung wurde eine Möbelfrontdicke von 19 mm angenommen.

