

VF230114
Vario Fritteuse Serie 200
Edelstahl-Bedienblende
Breite 28 cm

Mit weiteren Kochgeräten der Vario Serie 200 zu einer harmonischen Einheit kombinierbar
Großzügige Bedienblende für eine komfortable und sichere Handhabung
Dreizonen-Becken, keine Geschmacksübertragung
Exakte Temperaturregelung, kein Leistungsabfall
Integrierte Abtropfhalterung

Kochzonen

Drei-Zonen-Becken.
Öfüllmenge 3,5 Liter.

Bedienung

Funktionsdisplay.
Elektronische Temperaturregelung von 135 °C bis 190 °C, in 5 °C-Schritten.

Ausstattung

Schonende Fettschmelzstufe.
Schaumausdehnungszone.
Frittierzone.
Kaltölzone.
Ausschwenkbarer Heizkörper (2300 W).
Elektronischer Kurzzeitwecker bis 90 min.

Sicherheit

Restzeitanzeige.
Elektronischer Überhitzungsschutz.
Kindersicherung.
Sicherheitsabschaltung.

Planungshinweise

Zur Bedienung des Ölablaufhahns eine Tür im Unterschrank vorsehen.
VF 230 und Dampfgarer VK 230 dürfen nicht direkt nebeneinander eingebaut werden.
Gerät ist von oben in die Arbeitsplatte einschnappbar.
Gerätengewicht: ca. 10 kg.

Anschlussdaten

Gesamtanschlusswert 2,3 kW.
Anschlusskabel 1,7 m ohne Stecker.

Ausstattungsmerkmale

Gerätetyp
Vario/Domino Fritteuse

Bauform
Eingebaut

Energiequelle
Elektro

Steuerung
elektronisch

Bedienelemente
Schwertknebel

Nischenmaße (H x B x T) (mm)
420 x 268 x 490

Gerätebreite (mm)
288

Abmessungen des Gerätes (mm)
420 x 288 x 523

Abmessungen des verpackten Gerätes (mm)
390 x 420 x 610

Nettogewicht (kg)
9,783

Bruttogewicht (kg)
11,4

Betriebskontrolleuchte
Nein

Lage der Steuerung
Steuerung

Steuerung
stufenlose Energieregung

Hauptoberflächenmaterial
Edelstahl

Oberflächenfarbe
Edelstahl, Edelstahl

Rahmenfarbe
Edelstahl

Approbatonszertifikate
Australia Standards, CE, EAC-Eurasian, G-Mark, Ukraine, VDE

Länge Anschlusskabel (cm)
170

EAN-Nummer
4242006190569

Verbrauchs und Anschlusswerte

Elektroanschlusswert (W)
2300

Absicherung (A)
10; 16

Spannung (V)
230

Frequenz (Hz)
50; 60

erstellt am 2020-02-01

Seite 1

Farbvarianten

VF230114
Edelstahl-Bedienblende
Breite 28 cm

Integriertes Zubehör

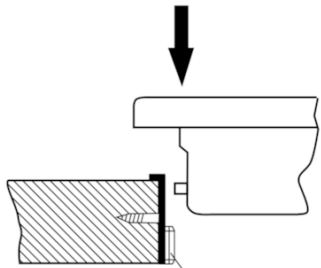
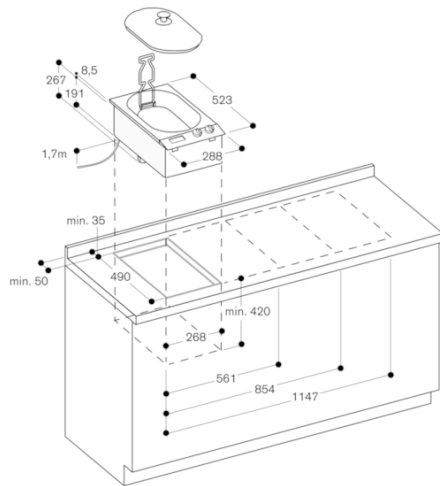
1 x Edelstahlabdeckung.
1 x Fritierkorb.

Sonderzubehör

VD201014
Geräteabdeckung aus Edelstahl,
gebürstet

Installationszubehör

VV200014
Verbindungsleiste aus Edelstahl zur
Kombination mit weiteren Vario Geräten



Montageschiene
(hinten und vorne)