

VF414110

Sonderzubehör

Installationszubehör

VA420000:

Verbindungsleiste Serie 400, flush, kurz

VA420001:

Verbindungsleiste Serie 400, flush, lang

VA420010:

Verbindungsleiste Serie 400, aufgesetzt, kurz

VA420011:

Verbindungsleiste Serie 400, aufgesetzt, lang

VA440010:

Geräteabdeckung Vario Serie 400

VA450400:

Ausgleichsleiste 38cm Serie 400

## Vario Modulare Fritteuse Serie 400

VF414110

- Dreizonen-Becken, keine Geschmacksübertragung
- Exakte Temperaturregelung, kein Leistungsabfall
- Integrierte Abtropfhalterung
- Massiver Edelstahl-Bedienknebel
- Präzise verarbeiteter 3 mm starker Edelstahl
- Dreizonen-Becken, keine Geschmacksübertragung
- Exakte Temperaturregelung, kein Leistungsabfall
- Integrierte Abtropfhalterung
- Massiver Edelstahl-Bedienknebel
- Präzise verarbeiteter 3 mm starker Edelstahl
- Wahlweise aufgesetzter Einbau mit sichtbarer Kante oder dezent flächenbündig integriert
- Mit weiteren Vario Geräten der Serie 400 perfekt kombinierbar

### Kochzonen

Drei-Zonen-Becken.  
Ölfüllmenge 3,5 Liter.

### Bedienung

Bedienknebel mit Leuchtring, Öl-/ Fettwahl und Temperaturmarkierung.  
Elektronische Temperaturregelung von 135 °C bis 190 °C, in 5 °C-Schritten.

### Ausstattung

Reinigungsstufe.  
Schonende Fettschmelzstufe.  
Schaumausdehnungszone.  
Frittierzone.  
Kaltölzone.  
Ausschwenkbarer Heizkörper (3000 W).

### Sicherheit

Ölablaufhahn mit Kindersicherung.  
Sicherheitsabschaltung.

### Planungshinweise

Je nach Einbauart (aufgesetzt oder flächenbündig, mit oder ohne Geräteabdeckung) auf die spezifische Festlegung des Ausschnittes und der Knebelpositionen achten.  
Bei der Montage mit Geräteabdeckung VA 440 oder Ausgleichsleiste VA 450 muss der zusätzliche Platzbedarf in der Tiefe berücksichtigt werden.  
Bei einer Kombination von mehreren Geräten mit mindestens einer Geräteabdeckung ist die Ausgleichsleiste VA 450 erforderlich, um die Tiefe der Geräte ohne Geräteabdeckung auszugleichen.  
Bei der Kombination mehrerer Vario Geräte der Serie 400 muss eine Verbindungsleiste VA 420 zwischen den Geräten eingesetzt werden. Je nach Einbauart entsprechende Verbindungsleiste vorsehen.  
Das Montagesystem erfordert im Ausschnitt eine Seitenkantenhöhe von mind. 10 mm für aufgesetzten Einbau und von mind. 13 mm für flächenbündigen Einbau. Auf eine durchgängige Schnittfläche von 90° achten.

Die Tragfähigkeit und die Stabilität insbesondere bei dünnen Arbeitsplatten ist durch geeignete Unterkonstruktionen sicherzustellen. Gerätegewicht inkl. zusätzlicher Beladung berücksichtigen.

Zusätzliche Hinweise für flächenbündigen Einbau:

Der Einbau eignet sich in Arbeitsplatten aus Stein, synthetischem Material oder Massivholz. Hitzebeständigkeit und wasserdichte Versiegelung der Schnittkanten sind zu berücksichtigen. Bei anderen Materialien stimmen Sie sich bezüglich der Verwendung mit dem Arbeitsplatten-Hersteller ab.

Die Nut muss durchgängig und eben sein, um eine gleichmäßige Auflage der Geräte auf der Dichtung zu gewährleisten. Keine punktuellen Unterfütterungen verwenden.

Durch Maßtoleranzen der Kombinationen und des Arbeitsplattenausschnittes kann die Fugenbreite variieren.

Bei der Montage mehrerer Geräte in Einzelausschnitten muss eine Stegbreite von 50 mm zwischen den Einzelausschnitten geplant werden.

Zur Bedienung des Ölablaufhahns eine Tür im Unterschrank vorsehen.

Einbauschaltpult im Unterschrank in Schubfachhöhe zu integrieren.

Blendenstärke 16 - 26 mm.

Wenn die Blendenstärke 26 mm überschreitet, muss die Skizze "Montage Bedienknebel" beachtet werden (hinten muss ausgespart werden).

VF 414 und Dampfgarer VK 414 dürfen nicht direkt nebeneinander eingebaut werden.

Abstand von der Gerätekante zur Wand oder seitlichen Möbelteilen von mind. 40 mm beachten.

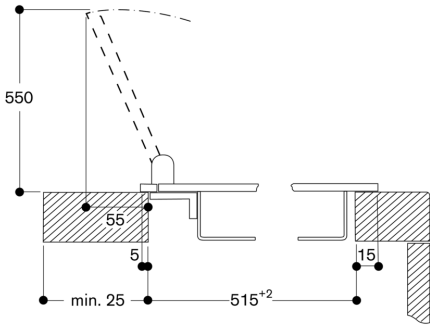
Gerät ist von oben in die Arbeitsplatte einschnappbar.

Gerätegewicht: ca. 13.

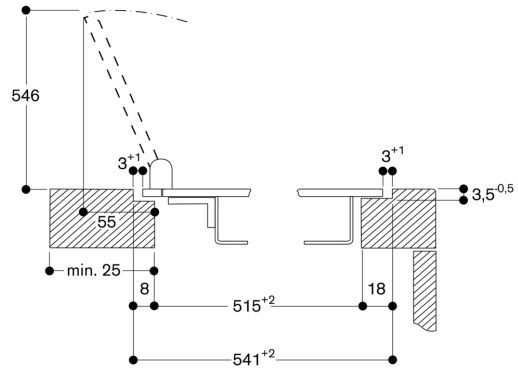
### Anschlussdaten

Gesamtanschlusswert 3.0 kW.  
Anschlusskabel vorsehen.

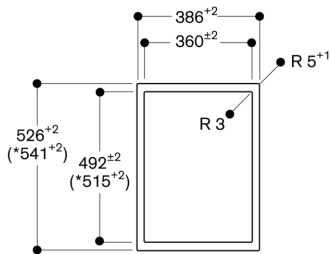
**Montage mit Geräteabdeckung / Ausgleichsleiste, aufgesetzter Einbau**



**Montage mit Geräteabdeckung / Ausgleichsleiste, flächenbündiger Einbau**

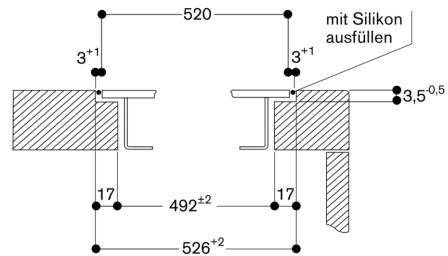


**Ansicht von oben**



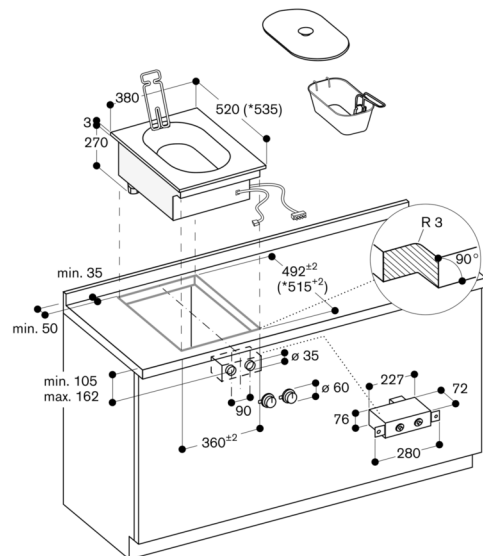
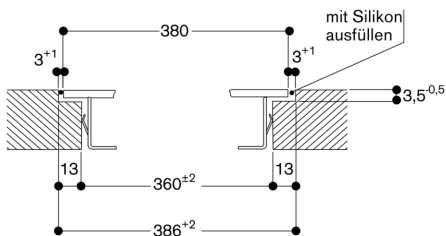
\* mit Geräteabdeckung oder Ausgleichsleiste (Asymmetrisch Auflage vorne und hinten beachten, siehe separate Hinweise „Montage mit Geräteabdeckung/ Ausgleichsleiste“).

**Querschnitt**

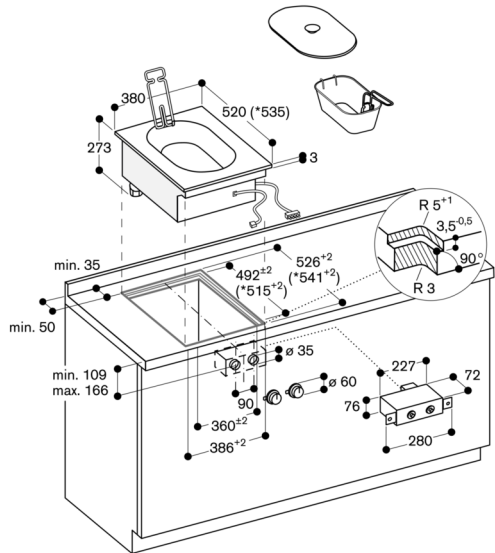


Bei Montage mit Geräteabdeckung oder Ausgleichsleiste, auf den tieferen Ausschnitt und die Nutbreite vorne und hinten achten.

**Längsschnitt**

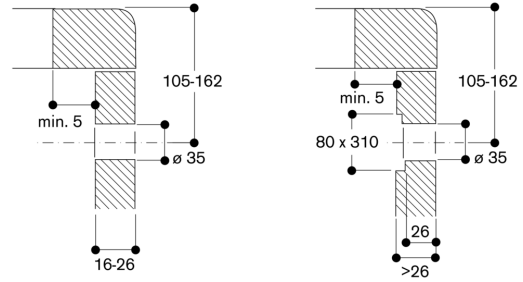


\* mit Geräteabdeckung oder Ausgleichsleiste. Separate Planungshinweise beachten.



\* mit Geräteabdeckung oder Ausgleichsleiste.  
Separate Planungshinweise beachten.

Montage Bedienknebel, aufgesetzter Einbau



Montage Bedienknebel, flächenbündiger Einbau

