



Farbvarianten

VI232120

Integriertes Zubehör

1 x Glasschaber.

Sonderzubehör

VD200020

Installationszubehör

VV200010

VV200020

Mit weiteren Kochgeräten der Vario Serie 200 zu einer harmonischen Einheit kombinierbar
Bedienblende für eine komfortable und sichere Handhabung

Kochzonen

2 Flex-Induktionskochflächen 21x19 cm (2200 W, mit Booster 3700 W), zusammenschaltet 21x38 cm (3300 W, mit Booster 3700 W).

Bedienung

Bedienknebel mit Leuchtring.
Integrierte Bedienblende.
Elektronische Regelung in 9 Leistungsstufen.

Ausstattung

Kochflächenmarkierung.
Flex-Funktion für rechteckige Kochflächen.
Bratsensor-Funktion.
Topferkennung.
Booster-Funktion für beide Kochflächen.

Sicherheit

Restwärmanzeige.
Betriebsanzeige.
Sicherheitsabschaltung.

Planungshinweise

Nur geeignet für eisenmagnetisches Kochgeschirr. Für eine optimale Temperaturverteilung wird Kochgeschirr mit Sandwichboden empfohlen.
Gerät ist von oben in die Arbeitsplatte einschnappbar.
Gerätengewicht: ca. 9 kg.

Anschlussdaten

Gesamtanschlusswert 3.7 kW.
Anschlusskabel 1.50 m ohne Stecker.

Ausstattungsmerkmale

Produktbezeichnung / -familie

Vario/Domino Kochstelle Glas

Bauform

Eingebaut

Energiequelle

Elektro

Anzahl der Kochzonen für gleichzeitige Nutzung

2

Nischenmaße für Installation (H x B x T)

50 x 268 x 492

Gerätebreite

288

Abmessungen des Gerätes

50x288x512

Abmessungen des verpackten Gerätes

200x400x600

Nettogewicht

8,6

Bruttogewicht

9,7

Restwärmanzeige

Getrennt

Lage der Steuerung

Vorne

Hauptoberflächenmaterial

Glaskeramik

Oberflächenfarbe

Edelstahl, Schwarz

Rahmenfarbe

Edelstahl

Länge Anschlusskabel

150

EAN-Nummer

4242006280482

Gasanschlusswert

Absicherung

Spannung

220-240

Frequenz

60; 50

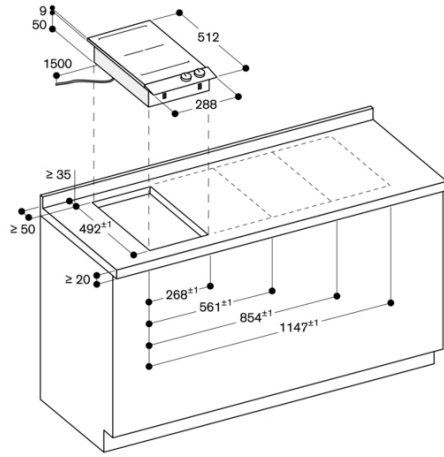
Integriertes Zubehör

1 x Glasschaber

Verbrauchs und Anschlusswerte

erstellt am 2025-12-18

Seite 1



Maße in mm