

VI422104

CA051300:

Teppan Yaki (groß)

CA052300:

Grillplatte Flexinduktion

GP900001:

Bratsensor-Pfanne Ø 15cm

GP900002:

Bratsensor-Pfanne Ø 19 cm

GP900003:

Bratsensor-Pfanne Ø 21cm

VA420004:

Verbindungsleiste Serie 400, flush, kurz

## Vario Flex-Induktionskochfeld Serie 400 38 cm

VI422104

### – Massive Bedienknebel mit Leuchtring in Edelstahl oder elegantem Schwarz

– Flex-Funktion zur Kombination der  
rechteckigen Kochflächen

Freies Platzieren des Kochgeschirrs innerhalb  
der zusammenschalteten Kochflächen  
Bratsensor-Funktion zur Temperaturregelung in  
Pfannen

Anwendungsbezogene Steuerung aller  
Funktionen über zweifarbige Anzeige

Massiver Edelstahl-Bedienknebel

Rahmenlos für flächenbündigen Einbau

Mit weiteren Vario Geräten der Serie 400  
perfekt kombinierbar

### Kochzonen

2 Flex-Induktionskochflächen 24x20 cm (2200  
W, mit Booster 3700 W), zusammenschaltbar  
24x40 cm (3300 W, mit Booster 3700 W).

### Bedienung

Bedienknebel mit Leuchtring, Kochzonen- und  
Leistungsmarkierung.

Elektronische Regelung in 12 Leistungsstufen.

Benutzerfreundliche Bedienung durch  
zweifarbige Anzeige (weiss / orange).

### Ausstattung

Flex-Funktion für rechteckige Kochflächen.

Bratsensor-Funktion.

Booster-Funktion.

Stoppuhr.

Kurzzeitwecker.

Optionsmenü.

Energie-Management.

Kochfeldbasierte Lüftungssteuerung (mit  
passender Lüftung).

Heimnetzwerkintegration für digitale Dienste  
(Home Connect) kabellos über WiFi.

Die Nutzung der Home Connect Funktion ist  
abhängig von den Home Connect Diensten,  
welche nicht in jedem Land verfügbar sind.  
Weitere Informationen hierzu finden Sie unter  
[home-connect.com](http://home-connect.com).

### Sicherheit

Betriebsanzeige.

Topferkennung.

2-stufige Restwärmeanzeige.

Sicherheitsabschaltung.

### Planungshinweise

Die Knebel können in Abstimmung mit den  
Kochflächen horizontal positioniert werden.  
Wenn die Blendenstärke 23 mm überschreitet,  
muss die Skizze "Montage Bedienknebel"  
beachtet werden (hinten muss ausgespart  
werden).

Die Tragfähigkeit und die Stabilität  
insbesondere bei dünnen Arbeitsplatten ist  
durch geeignete Unterkonstruktionen  
sicherzustellen. Gerätegewicht inkl. zusätzlicher  
Beladung berücksichtigen.

Der Einbau eignet sich in Arbeitsplatten aus  
Stein, synthetischem Material oder Massivholz.  
Hitzebeständigkeit und wasserdichte  
Versiegelung der Schnittkanten sind zu  
berücksichtigen. Bei anderen Materialien  
stimmen Sie sich bezüglich der Verwendung mit  
dem Arbeitsplatten-Hersteller ab.

Die Nut muss durchgängig und eben sein, um  
eine gleichmäßige Auflage der Geräte auf der  
Dichtung zu gewährleisten. Keine punktuellen  
Unterfütterungen verwenden.

Durch Maßtoleranzen der Kombinationen und  
des Arbeitsplattenausschnittes kann die  
Fugenbreite variieren.

Bei der Montage mehrerer Geräte in  
Einzelausschnitten muss eine Stegbreite von 50  
mm zwischen den Einzelausschnitten geplant  
werden.

Nur geeignet für eisenmagnetisches  
Kochgeschirr. Für eine optimale  
Temperaturverteilung wird Kochgeschirr mit  
Sandwichboden empfohlen.

Gerät ist von oben in die Arbeitsplatte  
einschnappbar.

Gerätegewicht: ca. 9 kg.

### Anschlussdaten

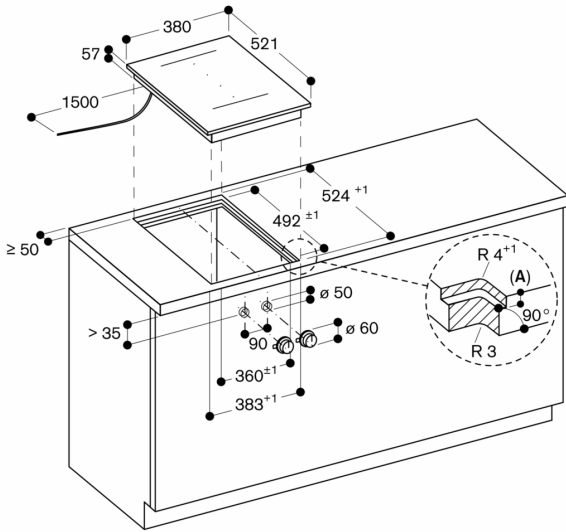
Gesamtanschlusswert 3.7 kW.

Anschlusskabel 1.5 m ohne Stecker.

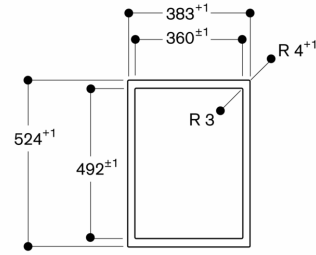
Leistung Standby/Display aus 0.5 W.

Leistung Standby/Netzwerk 1.4 W.

Bitte beachten Sie die Hinweise in der  
Gebrauchsanweisung, wenn Sie die  
WiFi-Funktion ausschalten möchten.



Ansicht von oben

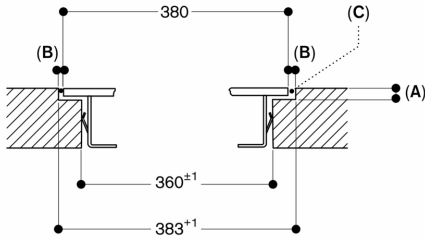


Maße in mm

A:  $6,5^{+0,5}$

Maße in mm

Längsschnitt



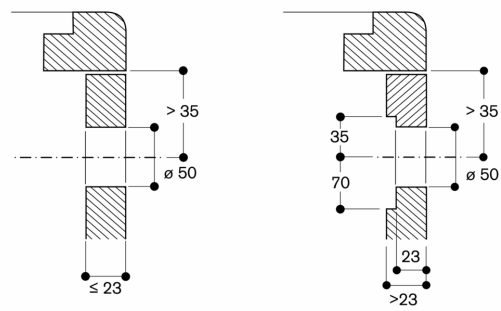
A:  $6,5^{+0,5}$

B: 1,5

C: Füllung mit Silikon

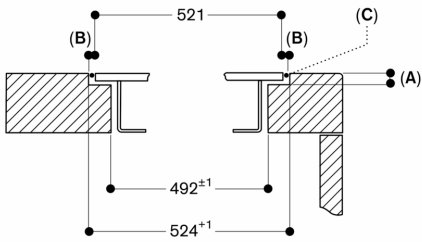
Maße in mm

Montage Bedienknebel, flächenbündiger Einbau



Maße in mm

Querschnitt



A:  $6,5^{+0,5}$

B: 1,5

C: Füllung mit Silikon

Maße in mm