

Farbvarianten

VI422111

Edelstahlrahmen

Breite 38 cm

Sonderzubehör

GP900001

Bratsensor-Pfanne aus Edelstahl

GP900002

Bratsensor-Pfanne aus Edelstahl

GP900003

Bratsensor-Pfanne aus Edelstahl

Installationszubehör

VA420000

Verbindungsleiste zur Kombination mit weiteren Vario Geräten der Serie 400 bei flächenbündigem Einbau

VA420010

Verbindungsleiste zur Kombination mit weiteren Vario Geräten der Serie 400 bei aufgesetztem Einbau

VI422111

Vario Flex-Induktionskochfeld Serie 400

Edelstahlrahmen

Breite 38 cm

Flex-Funktion zur Kombination der rechteckigen Kochflächen
Freies Platzieren des Kochgeschirrs innerhalb der zusammengeschalteten Kochflächen
Bratsensor-Funktion zur Temperaturregelung in Pfannen
Anwendungsbezogene Steuerung aller Funktionen über zweifarbige Anzeige
Massiver Edelstahl-Bedienknebel
Präzise verarbeiteter 3 mm starker Edelstahl
Wahlweise aufgesetzter Einbau mit sichtbarer Kante oder dezent flächenbündig integriert
Mit weiteren Vario Geräten der Serie 400 perfekt kombinierbar

Kochzonen

2 Flex-Induktionskochflächen 19x24 cm (2200 W, mit Booster 3700 W), zusammengeschaltet 38x24 cm (3300 W, mit Booster 3700 W).

Bedienung

Bedienknebel mit Leuchtring, Kochzonen- und Leistungsmarkierung. Elektronische Regelung in 12 Stufen (1...12).
Benutzerfreundliche Bedienung durch zweifarbige Anzeige (weiss / orange).

Ausstattung

Flex-Funktion für rechteckige Kochflächen.
Bratsensor-Funktion.
Booster-Funktion.
Stoppuhr.
Kurzzeitwecker.
Optionsmenü.

Sicherheit

Einzel-Restwärmanzeige.
Sicherheitsabschaltung.

Planungshinweise

Je nach Einbauart (aufgesetzt oder flächenbündig) auf die spezifische Festlegung des Ausschnittes und der Knebelpositionen achten.
Die Knebel können in Abstimmung mit den Kochflächen horizontal positioniert werden.
Wenn die Blendenstärke 23 mm überschreitet, muss die Skizze "Montage Bedienknebel" beachtet werden (hinten muss ausgespart werden).
Bei der Kombination mehrerer Vario Geräte der Serie 400 muss eine Verbindungsleiste VA 420 zwischen den Geräten eingesetzt werden.
Je nach Einbauart entsprechende Verbindungsleiste vorsehen.
Die Tragfähigkeit und die Stabilität insbesondere bei dünnen Arbeitsplatten ist durch geeignete Unterkonstruktionen sicherzustellen.
Gerätegewicht inkl. zusätzlicher Beladung berücksichtigen.
Zusätzliche Hinweise für flächenbündigen Einbau:
Der Einbau eignet sich in Arbeitsplatten aus Stein, synthetischem Material oder Massivholz. Hitzebeständigkeit und wasserdichte Versiegelung der Schnittkanten sind zu berücksichtigen.
Bei anderen Materialien stimmen Sie sich bezüglich der Verwendung mit dem Arbeitsplatten-Hersteller ab.

Ausstattungsmerkmale

Gerätetyp

Vario/Domino Kochstelle Glas

Bauform

Eingebaut

Energiequelle

Elektro

Anzahl der Kochzonen, die gleichzeitig benutzt werden können

2

Nischenmaße (H x B x T) (mm)

57 x 360 x 490-500

Gerätebreite (mm)

380

Abmessungen des Gerätes (mm)

57 x 380 x 520

Abmessungen des verpackten Gerätes (mm)

120 x 580 x 600

Nettogewicht (kg)

10,198

Bruttogewicht (kg)

11,2

Restwärmanzeige

Lage der Steuerung

Extern

Hauptoberflächenmaterial

Glaskeramik

Oberflächenfarbe

Edelstahl, Schwarz

Rahmenfarbe

Edelstahl

Approbationszertifikate

AENOR, CE

Länge Anschlusskabel (cm)

150

EAN-Nummer

4242006261146

Elektroanschlusswert (W)

3700

Gasanschlusswert (W)

Absicherung (A)

Spannung (V)

220-240

Frequenz (Hz)

50; 60

Verbrauchs und Anschlusswerte

erstellt am 2021-02-25

Seite 1

Die Nut muss durchgängig und eben sein, um eine gleichmäßige Auflage der Geräte auf der Dichtung zu gewährleisten. Keine punktuellen Unterfütterungen verwenden.

Durch Maßtoleranzen der Kombinationen und des Arbeitsplattenausschnittes kann die Fugenbreite variieren.

Bei der Montage mehrerer Geräte in Einzelausschnitten muss eine Stegbreite von 50 mm zwischen den Einzelausschnitten geplant werden. Nur geeignet für eisenmagnetisches Kochgeschirr. Für eine optimale Temperaturverteilung wird Kochgeschirr mit Sandwichboden empfohlen.

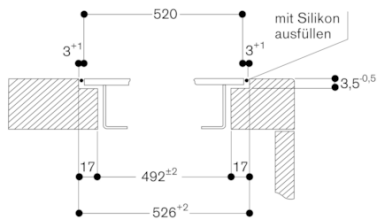
Gerät ist von oben in die Arbeitsplatte einschnappbar.
Gerätegewicht: ca. 10.

Anschlussdaten

Gesamtanschlusswert 3.7 kW.

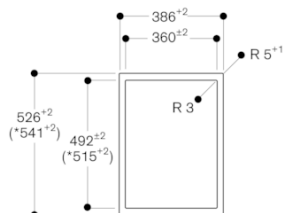
Anschlusskabel 1.5 m ohne Stecker.

Querschnitt



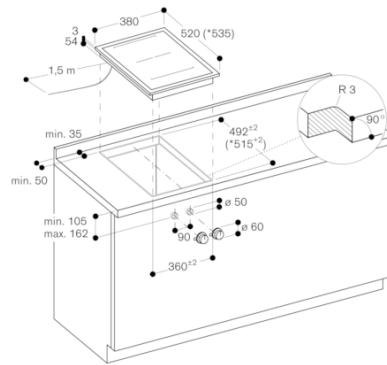
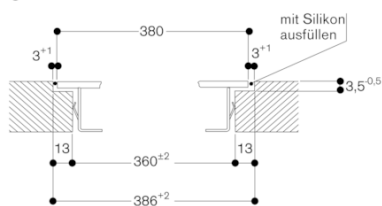
Bei Montage mit Geräteabdeckung oder Ausgleichsleiste, auf den tieferen Ausschnitt und die Nutbreite vorne und hinten achten.

Ansicht von oben

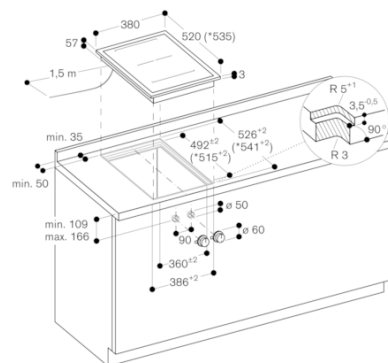


* mit Geräteabdeckung oder Ausgleichsleiste (Asymmetrisch Auflage vorne und hinten beachten, siehe separate Hinweise „Montage mit Geräteabdeckung/ Ausgleichsleiste“).

Längsschnitt

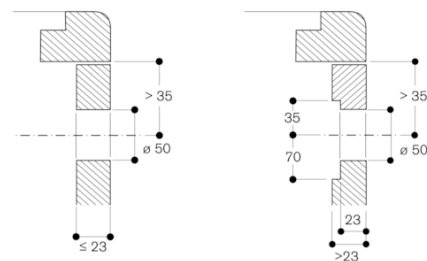


* mit Ausgleichsleiste
 Separate Planungshinweise beachten.



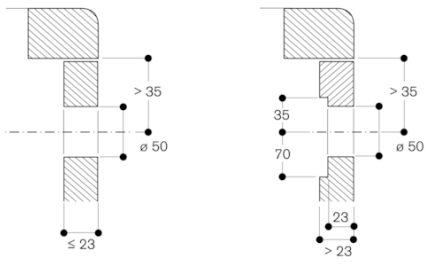
* mit Ausgleichsleiste
 Separate Planungshinweise beachten.

Montage Bedienknebel, flächenbündiger Einbau



Maße in mm

Montage Bedienknebel, aufgesetzter Einbau



Maße in mm