

VI462111
Vario Flex-Induktionskochfeld Serie 400
Edelstahlrahmen
Breite 60 cm

Flex-Funktion zur Kombination der rechteckigen Kochflächen
Freies Platzieren des Kochgeschirrs innerhalb der zusammengeschalteten Kochflächen mit automatischer Erweiterung bis zu 30 cm Breite
Bratsensor-Funktion zur Temperaturregelung in Pfannen
Anwendungsbezogene Steuerung aller Funktionen über zweifarbige Anzeige
Massiver Edelstahl-Bedienknebel
Präzise verarbeiteter 3 mm starker Edelstahl
Wahlweise aufgesetzter Einbau mit sichtbarer Kante oder dezent flächenbündig integriert
Mit weiteren Vario Geräten der Serie 400 perfekt kombinierbar

Kochzonen

2 Flex-Induktionskochflächen von jeweils 19x23 cm (2200 W, mit Booster 3700 W), zusammengeschaltet 38x23 cm (3300 W, mit Booster 3700 W), mit automatischer Erweiterung bis zu 30x30 cm (3300 W, mit Booster 3700 W).
2 Flex-Induktionskochflächen 19x23 cm (2200 W, mit Booster 3700 W), zusammengeschaltet 38x23 cm (3300 W, mit Booster 3700 W).

Bedienung

Bedienknebel mit Leuchtring, Kochzonen- und Leistungsmarkierung.
Elektronische Regelung in 12 Stufen (1...12).
Benutzerfreundliche Bedienung durch zweifarbige Anzeige (weiss / orange).

Ausstattung

Flex-Funktion für rechteckige Kochflächen.
Bratsensor-Funktion.
Booster-Funktion.
Stoppuhr.
Kurzzeitwecker.
Optionsmenü.

Sicherheit

Einzel-Restwärmanzeige.
Sicherheitsabschaltung.

Planungshinweise

Je nach Einbauart (aufgesetzt oder flächenbündig) auf die spezifische Festlegung des Ausschnittes und der Knebelpositionen achten.
Die Knebel können in Abstimmung mit den Kochflächen horizontal positioniert werden.
Wenn die Blendenstärke 23 mm überschreitet, muss die Skizze "Montage Bedienknebel" beachtet werden (hinten muss ausgespart werden).
Bei der Kombination mehrerer Vario Geräte der Serie 400 muss eine Verbindungsleiste VA 420 zwischen den Geräten eingesetzt werden. Je nach Einbauart entsprechende Verbindungsleiste vorsehen.
Die Tragfähigkeit und die Stabilität insbesondere bei dünnen Arbeitsplatten ist durch geeignete Unterkonstruktionen sicherzustellen.
Gerätegewicht inkl. zusätzlicher Beladung berücksichtigen.
Zusätzliche Hinweise für flächenbündigen Einbau:

Ausstattungsmerkmale

Gerätetyp
Kochstelle Glaskeramik

Bauform
Eingebaut

Energiequelle
Elektro

Anzahl der Kochzonen, die gleichzeitig benutzt werden können
4

Bedienelemente

Nischenmaße (H x B x T) (mm)
57 x 567-571 x 490-494

Gerätebreite (mm)
590

Abmessungen des Gerätes (mm)
57 x 590 x 520

Abmessungen des verpackten Gerätes (mm)
113 x 1091 x 709

Nettogewicht (kg)
17,693

Bruttogewicht (kg)
19,2

Restwärmanzeige
Getrennt

Lage der Steuerung
Extern

Art der Steuerung

Hauptoberflächenmaterial
Glaskeramik

Oberflächenfarbe
Edelstahl, Schwarz

Rahmenfarbe
Edelstahl

Approbationszertifikate
AENOR, CE

Länge Anschlusskabel (cm)
150

EAN-Nummer
4242006261184

Elektroanschlusswert (W)
7400

Gasanschlusswert (W)

Absicherung (A)

Spannung (V)
220-240

Frequenz (Hz)
50; 60

Verbrauchs und Anschlusswerte

erstellt am 2021-02-24
Seite 1

Der Einbau eignet sich in Arbeitsplatten aus Stein, synthetischem Material oder Massivholz. Hitzebeständigkeit und wasserdichte Versiegelung der Schnittkanten sind zu berücksichtigen. Bei anderen Materialien stimmen Sie sich bezüglich der Verwendung mit dem Arbeitsplatten-Hersteller ab. Die Nut muss durchgängig und eben sein, um eine gleichmäßige Auflage der Geräte auf der Dichtung zu gewährleisten. Keine punktuellen Unterfütterungen verwenden. Durch Maßtoleranzen der Kombinationen und des Arbeitsplattenausschnittes kann die Fugenbreite variieren. Bei der Montage mehrerer Geräte in Einzelausschnitten muss eine Stegbreite von 50 mm zwischen den Einzelausschnitten geplant werden. Nur geeignet für eisenmagnetisches Kochgeschirr. Für eine optimale Temperaturverteilung wird Kochgeschirr mit Sandwichboden empfohlen. Die Wokpfanne WP 400 001 ist auf diesem Gerät nicht einsetzbar. Gerät ist von oben in die Arbeitsplatte einschnappbar. Gerätegewicht: ca. 18.

Anschlussdaten

Gesamtanschlusswert 7.4 kW.
Anschlusskabel 1.5 m ohne Stecker.

Farbvarianten

VI462111
Edelstahlrahmen
Breite 60 cm

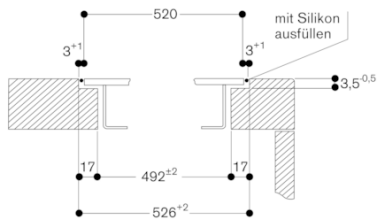
Sonderzubehör

GP900001
Bratsensor-Pfanne aus Edelstahl
GP900002
Bratsensor-Pfanne aus Edelstahl
GP900003
Bratsensor-Pfanne aus Edelstahl
GP900004
Bratsensor-Pfanne aus Edelstahl

Installationszubehör

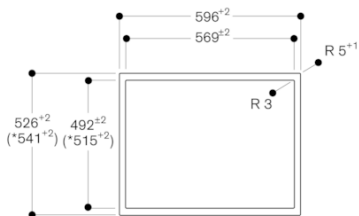
VA420000
Verbindungsleiste zur Kombination mit weiteren Vario Geräten der Serie 400 bei flächenbündigem Einbau
VA420010
Verbindungsleiste zur Kombination mit weiteren Vario Geräten der Serie 400 bei aufgesetztem Einbau

Querschnitt



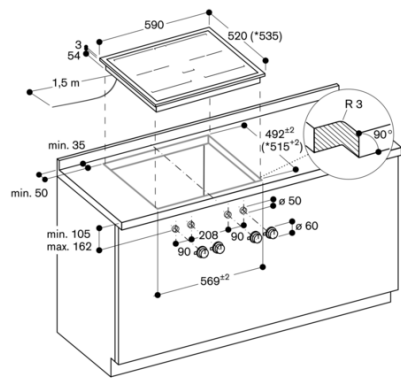
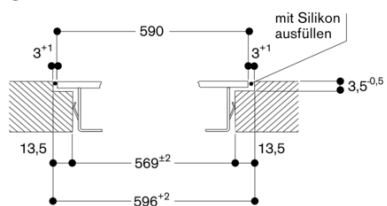
Bei Montage mit Geräteabdeckung oder Ausgleichsleiste, auf den tieferen Ausschnitt und die Nutbreite vorne und hinten achten.

Ansicht von oben

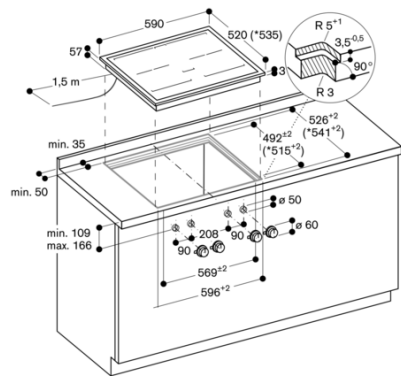


* mit Ausgleichsleiste

Längsschnitt

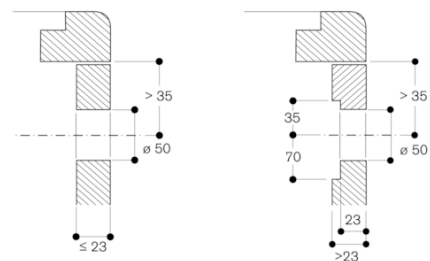


* mit Ausgleichsleiste.
 Weitere Montagemöglichkeiten siehe Montageanleitung.



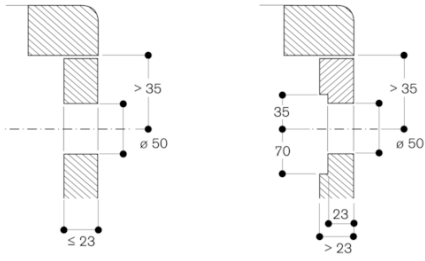
* mit Ausgleichsleiste.
 Weitere Montagemöglichkeiten siehe Montageanleitung.

Montage Bedienknebel, flächenbündiger Einbau



Maße in mm

Montage Bedienknebel, aufgesetzter Einbau



Maße in mm