



#### Farbvarianten

VL414111

Edelstahl

Breite 11 cm

#### Sonderzubehör

AA414010

Luftleitschiene zur Kombination mit Gas-Kochfeldern

#### Installationszubehör

VA420010

Verbindungsleiste zur Kombination mit weiteren Vario Geräten der Serie 400 bei aufgesetztem Einbau

VL414111

Vario Muldenlüftung Serie 400

Edelstahl

Breite 11 cm

Abluft-/ Umluftbetrieb

Ohne Motor und Bedienknebel

A

Hocheffiziente Lüftungslösung direkt am Kochfeld  
Flexible Leistungsverteilung, gezielte Absaugung des Kochdunstes nur an den geöffneten Lüftungselementen  
Mit weiteren Vario Geräten der Serie 400 perfekt kombinierbar  
Präzise verarbeiteter 3 mm starker Edelstahl  
Wahlweise aufgesetzter Einbau mit sichtbarer Kante oder dezent flächenbündig integriert  
Motorlos, kombinierbar mit Gaggenau BLDC-Gebläsebausteinen

#### Leistung

Leistungswerte sind abhängig vom Gebläsebaustein, siehe Tabelle Seite XX.

#### Ausstattung

Manuelle Öffnung des Lüftungselementes.  
Verschlusselement aus Edelstahl, spülmaschinenfest.  
Metall-Fettfilter, spülmaschinenfest.  
Kein Anschlussstutzen enthalten.

#### Verbrauchsdaten

Werte beziehen sich auf die Konfiguration mit dem Gebläsebaustein AR 403 122.  
Durchschnittlicher Energieverbrauch 53.2 kWh/Jahr.  
Lüfter-Effizienzklasse A.  
Beleuchtungs-Effizienzklasse -.  
Fettfilter-Effizienzklasse C.  
Geräusch min. 56 dB / max. 68 dB Normalstufe.

#### Planungshinweise

Die passenden Gebläsebausteine für den Umluft- oder Abluftbetrieb finden Sie in der Tabelle auf Seite XX.  
Steuereinheit an der Seitenwand des Einbaumöbels befestigen, nicht am Boden des Einbaumöbels oder des Küchenbodens.  
Je VL ist ein Gebläsebaustein empfohlen.  
Maximale Kochfeldbreite zwischen zwei VL: 60 cm.  
Gerät ist von oben in die Arbeitsplatte einschnappbar. Zusätzliche Fixierung durch von unten erreichbare Muldenspanner, Spannbereich 30-50 mm.  
Bei der Kombination mehrerer Vario Geräte der Serie 400 muss eine Verbindungsleiste VA 420 zwischen den Geräten eingesetzt werden.  
Je nach Einbauart entsprechende Verbindungsleiste vorsehen.  
Die Tragfähigkeit und die Stabilität insbesondere bei dünnen Arbeitsplatten ist durch geeignete Unterkonstruktionen sicherzustellen.  
Gerätgewicht inkl. zusätzlicher Beladung berücksichtigen.  
Zusätzliche Hinweise für flächenbündigen Einbau:  
Der Einbau eignet sich in Arbeitsplatten aus Stein, synthetischem Material oder Massivholz. Hitzebeständigkeit und wasserdichte Versiegelung der Schnittkanten sind zu berücksichtigen.  
Bei anderen Materialien stimmen Sie sich bezüglich der Verwendung mit dem Arbeitsplatten-Hersteller ab.  
Die Nut muss durchgängig und eben sein, um eine gleichmäßige Auflage der Geräte auf der Dichtung zu gewährleisten. Keine punktuellen Unterfütterungen verwenden.  
Durch Maßtoleranzen der Kombinationen und des Arbeitsplattenherstellers ist die Fugenbreite vor

#### Ausstattungsmerkmale

Gerätetyp

Farbe des Kamins

Bauart

Downdraft/Tischlüfter

Approbationszertifikate

Australia Standards, CE, EAC-Eurasian, G-Mark, Ukraine, VDE

Länge Anschlusskabel

Nischenmaße für Installation (H x B x T)  
170mm x 90.0mm x 492mm

Höhe des Kamins

Höhe des Gerätes ohne Kamin

Mindestabstand zur Kochstelle Elektro

Mindestabstand zur Kochstelle Gas

Nettogewicht

2,2

Steuerung

elektronisch

Regelung der Leistungsstufen

Max. Gebläseleistung-Abluftbetrieb

540

Gebläseleistung bei Intensivstufe-Umluftbetrieb

Max. Gebläseleistung-Umluftbetrieb

470

Gebläseleistung bei Intensivstufe-Abluftbetrieb

Anzahl der Lampen (Stück)

Schalleistung

68

Durchmesser des Abluftstutzens

150

Material des Fettfilters

Edelstahl waschbar

EAN-Nummer

4242006258528

Anschlusswert

Absicherung

Spannung

220-240

Frequenz

60; 50

Steckerart

Art der Installation

Eingebaut

#### Verbrauchs und Anschlusswerte

erstellt am 2022-05-16

Seite 1

Bei der Montage mehrerer Geräte in Einzelausschnitten muss eine Stegbreite von 50 mm zwischen den Einzelausschnitten geplant werden.  
Bei Betrieb neben Gasgeräten ist die Luftleitschiene AA 414 010 empfohlen, um die maximale Leistung des Kochfeldes sicherzustellen.  
Bei Einbau neben Gasgeräten darf für die Verrohrung bis zum Gebläsebaustein kein Flachkanal verwendet werden.  
Bei Einbau neben VP 414 darf der Flachkanal nicht unterhalb des VP 414 platziert werden.

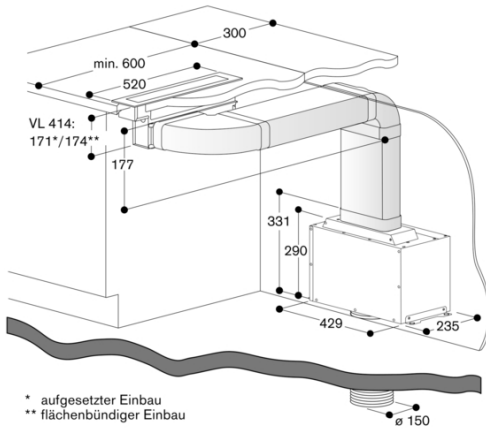
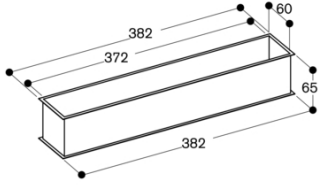
#### Anschlussdaten

Verbindungskabel 2,0 m zwischen Lüftungselement VL 414 und Bedienknebel AA 490.

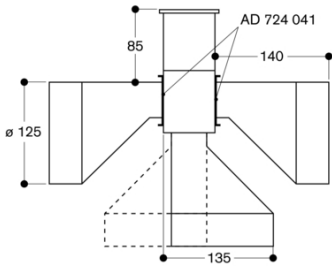
**GAGGENAU**

VL414111  
 Vario Muldenlüftung Serie 400  
 Edelstahl  
 Breite 11 cm  
 Abluft/ Umluftbetrieb  
 Ohne Motor und Bedienknebel  
 erstellt am 2022-05-16  
 Seite 2

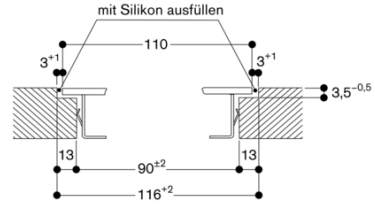
AS 070 001



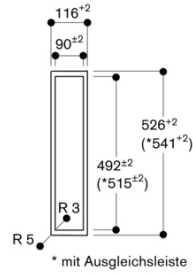
VL 414 mit AD 724 040/041



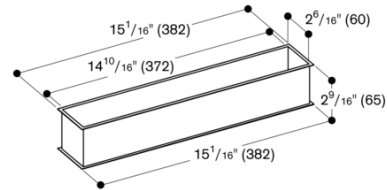
Längsschnitt

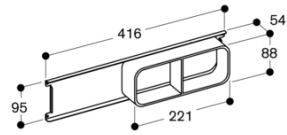


Ansicht von oben

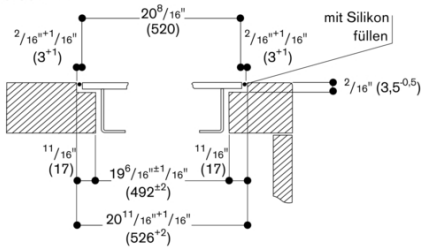


AS 070 000



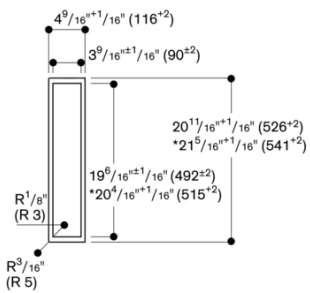


Querschnitt



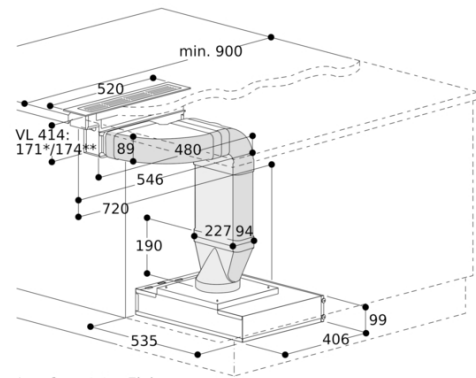
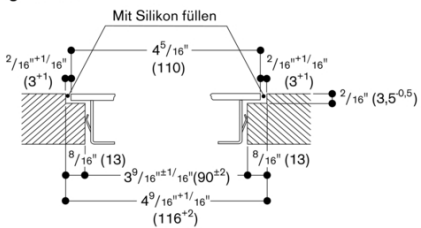
Bei Installation mit Geräteabdeckung oder Abstandsleiste den tieferen Ausschnitt und die Breite der vorderen und hinteren Rille beachten.

Ansicht von oben



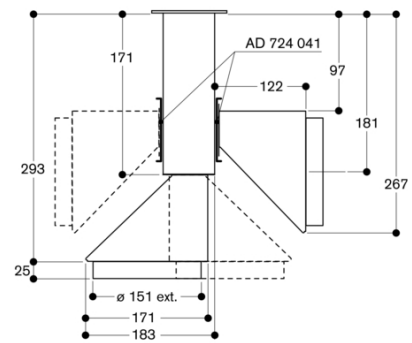
\* Mit Abstandsleiste

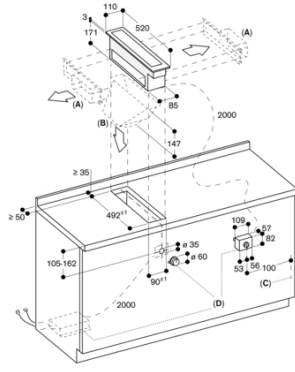
Längsschnitt



\* aufgesetzter Einbau  
 \*\* flächenbündiger Einbau

VL 414 mit AD 724 042/041

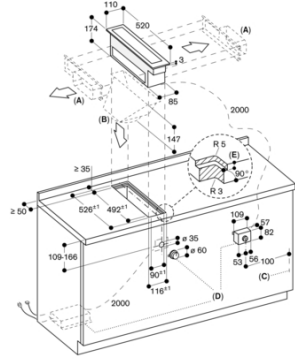




A: DN 150 Flachkanal-Rohranschluss, links/rechts mit AD 854 046 oder DN 150 Rundrohr-Rohranschluss, links/rechts mit AD 724 042 + AD 724 041  
 B: DN 150 Rundrohr-Rohranschluss, unten mit AD 724 042  
 C: Kabelzugang, rechte Seite  
 D: Vario Bedienknebel Zuführung AA 490

Siehe separate Planungshinweise für  
 - Positionierung des Bedienknebels  
 - Konfiguration für flexible Leistungsverteilung

Maße in mm

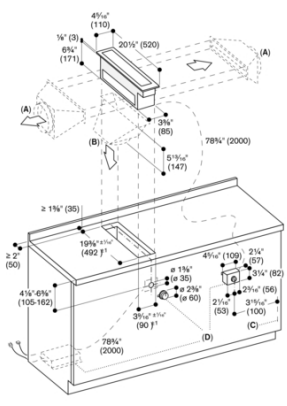
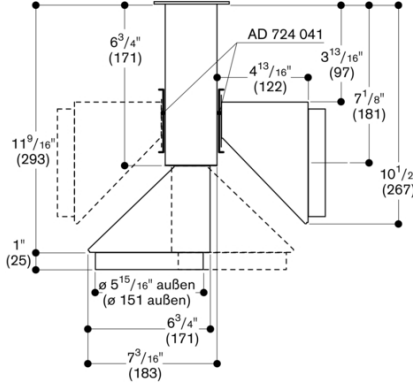


A: DN 150 Flachkanal-Rohranschluss, links/rechts mit AD 854 046 oder DN 150 Rundrohr-Rohranschluss, links/rechts mit AD 724 042 + AD 724 041  
 B: DN 150 Rundrohr-Rohranschluss, unten mit AD 724 042  
 C: Kabelzugang, rechte Seite  
 D: Vario Bedienknebel Zuführung AA 490  
 E: 3,5" (91,5)

Siehe separate Planungshinweise für  
 - Positionierung des Bedienknebels  
 - Konfiguration für flexible Leistungsverteilung

Maße in mm

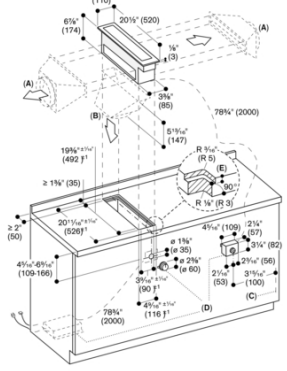
**VL 414 mit AD 724 042/041**



A: DN 5 1/2" (150) Rundrohr-Rohranschluss, links/rechts mit AD 724 042 + AD724 041  
 B: DN 5 1/4" (150) Rundrohr-Rohranschluss, unten mit AD 724 042  
 C: Kabelzugang, rechte Seite  
 D: Vario Bedienknebel Zuführung AA 490

Siehe separate Planungshinweise für  
 - Positionierung des Bedienknebels  
 - Konfiguration für flexible Leistungsverteilung

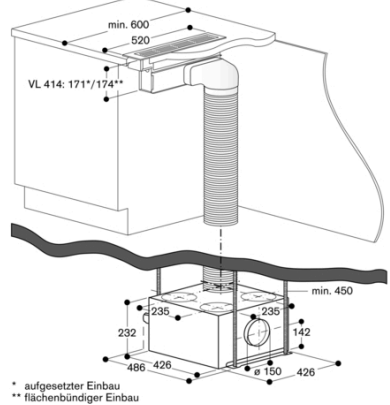
Maße in Zoll (mm)



A: DN 5 1/2" (150) Rundrohr-Rohranschluss, links/rechts mit AD 724 042 + AD724 041  
 B: DN 5 1/4" (150) Rundrohr-Rohranschluss, unten mit AD 724 042  
 C: Kabelzugang, rechte Seite  
 D: Vario Bedienknebel Zuführung AA 490  
 E: 1" (3,5")

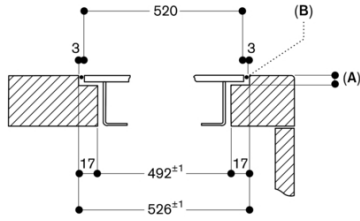
Siehe separate Planungshinweise für  
 - Positionierung des Bedienknebels  
 - Konfiguration für flexible Leistungsverteilung

Maße in Zoll (mm)



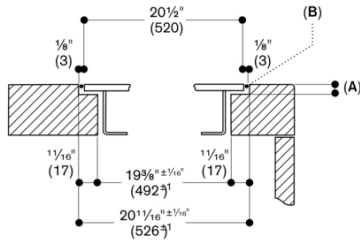
\* aufgesetzter Einbau  
 \*\* flächenbündiger Einbau

Querschnitt



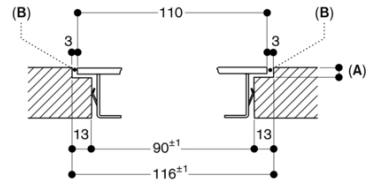
A: 3,5<sup>0,5</sup>  
 B: Füllung mit Silikon  
 Maße in mm

Querschnitt



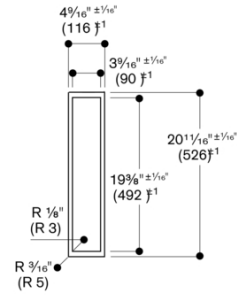
A: 1/6" (3,5<sup>0,5</sup>)  
 B: Füllung mit Silikon  
 Maße in Zoll (mm)

Längsschnitt



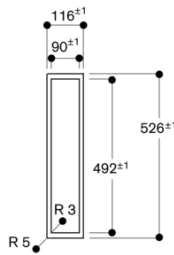
A: 3,5<sup>0,5</sup>  
 B: Füllung mit Silikon  
 Maße in mm

Ansicht von oben



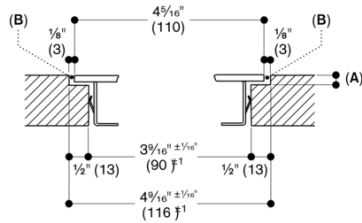
Maße in Zoll (mm)

Ansicht von oben



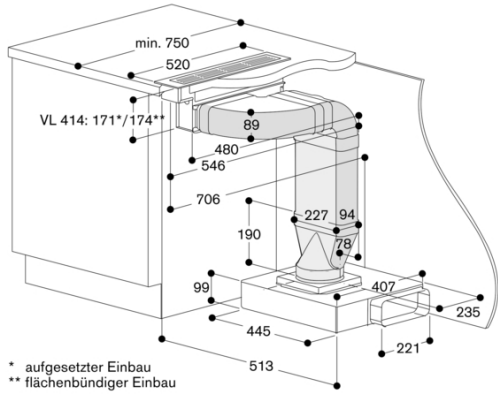
Maße in mm

Längsschnitt

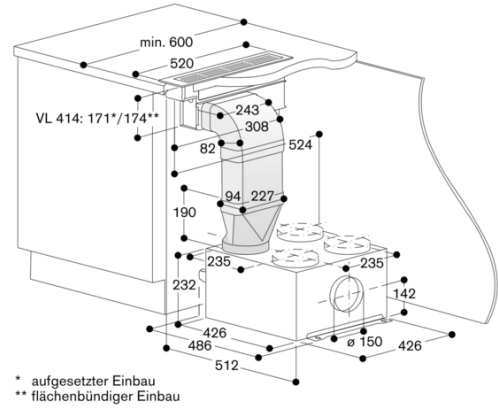


A: 1/6" (3,5<sup>0,5</sup>)  
 B: Füllung mit Silikon  
 Maße in Zoll (mm)

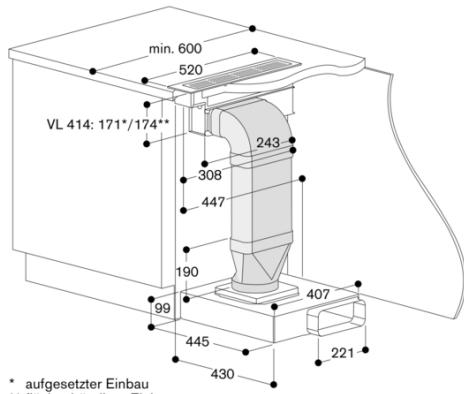
VL414111  
 Vario Muldenlüftung Serie 400  
 Edelstahl  
 Breite 11 cm  
 Abluft-/ Umluftbetrieb  
 Ohne Motor und Bedienknebel  
 erstellt am 2022-05-16  
 Seite 6



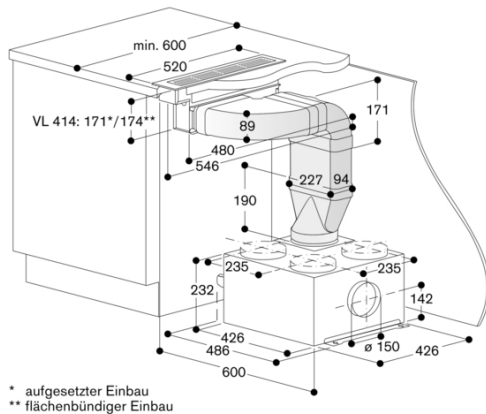
\* aufgesetzter Einbau  
 \*\* flächenbündiger Einbau



\* aufgesetzter Einbau  
 \*\* flächenbündiger Einbau



\* aufgesetzter Einbau  
 \*\* flächenbündiger Einbau



\* aufgesetzter Einbau  
 \*\* flächenbündiger Einbau